

MĚSTO BROUMOV
Třída Masarykova 239, 550 01 Broumov

VÁŠ DOPIS ZN.:
ZE DNE:
NAŠE ZN.:

VYŘIZUJE:
TEL./FAX:
MOBIL:
E-MAIL:

K plasty s.r.o.
Husitská 11
549 01 Nové Město nad Metují

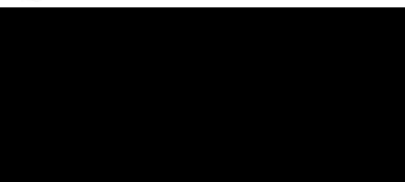
DATUM: 21.06.2021

Objednávka číslo 6/21

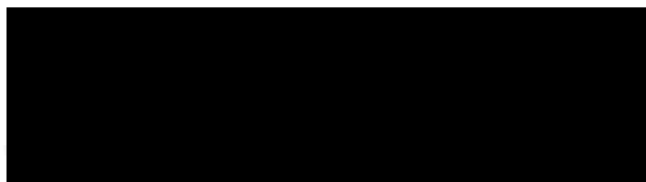
Objednávka oken ČOV Broumov

Objednáváme zhotovení a montáž 17 kusů oken a 4 kusů dveří včetně všech prací s výměnou oken a dveří související dle Vaší cenové nabídky ve výši 307 000 Kč bez DPH ze dne 17.06.2021 – N/00450-20 na „Čistírně odpadních vod Broumov“. Předání díla do 30.09.2021. Pokud nebude zakázka zrealizována v daném termínu, město Broumov má nárok požadovat úrok z prodlení ve výši 0,05% z celkové ceny zakázky za každý další pracovní den po dohodnutém termínu.

S pozdravem



vedoucí odboru SMM



K plasty s.r.o.

Daňový údaj: Město Broumov je plátcem DPH.

Objednavatel prohlašuje, že přijaté plnění bude použito k ekonomické činnosti. Pro výše uvedenou dodávku bude aplikován režim přenesené daňové povinnosti podle §92s zákona o DPH. Dodavatel je povinen vystavit za podmínek uvedených v zákoně doklad s náležitostmi dle § 92a a ods. 2 zákona o DPH.

Žádáme na faktuře uvést kódy klasifikace CZ-CPA u poskytnutých stavebních nebo montážních prací. Faktuuru vystavte prosím do 7 dnů po předání prací (DUZP) se splatností 14 dnů od doručení.

Fakturu vystavte: Město Broumov, Třída Masarykova 239, 550 01 Broumov, DIČ: CZ00272523
Bankovní spojení: KB Náchod, číslo účtu : 43-3693230207/0100

Dodavatel si je vědom, že je ve smyslu ust. §2 písm.e) zákona č. 320/2001 Sb., o finanční kontrole ve veřejné správě a o změně některých zákonů(zákon o finanční kontrole), ve znění pozdějších předpisů, povinen spolupůsobit při výkonu finanční kontroly.

Objednávka přijata dne:

Nebude-li k faktuře přiloženo číslo objednávky, fakturu neproplatíme.

Kalkulace č.: N/00450-20 po zam

Ze dne: 17. 6. 2021

Zpracovala: [REDACTED]



Dodavatel

K plasty s.r.o.
Husitská 11, 549 01 Nové Město nad Metují
[REDACTED]
ICO: 62061356, DIČ: CZ62061356
[REDACTED]
www.kplasty.cz

Odběratel

Město Broumov
třída Masarykova 239
550 01 Broumov
Tel.: 491 504 111
Mobil:
E-mail: podatelna@broumov-mesto.cz

Akce: montáž ČOV Broumov

Termín dodání:

množstevní sleva 30%

provedení: šestikomorový profil TROCAL 76.MD se středovým těsněním + dvojsklo
Zaměření zdarma ! Zednické začištění je kalkulováno pro okna zdvojená !!

Vážený zákazníku,

na základě Vaší poptávky Vám zasíláme cenovou kalkulaci na níže uvedenou akci.

Česká rodinná firma s 30 - ti letými zkušenostmi je pro Vás jistota vysoké kvality výrobků, služeb na klíč a rychlého servisu (záruka 5 let). Okna vyrábíme výhradně ve výrobě v Novém Městě nad Metují. S našimi výrobky dosáhnete značných finančních úspor na vytápění domů s možností dotace Zelená úsporám.

Platnost cenové nabídky 2 měsíce!

Těšíme se na spolupráci a přejeeme hezký den!

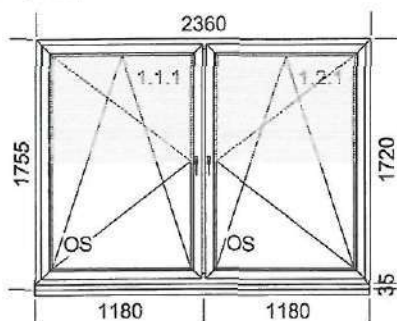
Cenová kalkulace:

Výrobky		Práce	
Výrobky před slevou:	308 929 Kč	Vybourání:	10 300 Kč
Sleva 30,0% :	92 679 Kč	Montáž:	26 949 Kč
Cena výrobků:	216 250 Kč	Zednické začištění:	26 455 Kč
Parapet venkovní:	0 Kč	Likvidace:	7 500 Kč
Parapet vnitřní:	9 888 Kč	Cena práce:	71 204 Kč
Žaluzie:	4 278 Kč		
Sítě:	0 Kč		
Ostatní:	5 380 Kč		
Cena doplňků:	19 546 Kč	Doprava:	0 Kč
Výrobky celkem:	235 796 Kč	Práce celkem:	71 204 Kč
Cena celkem bez DPH:		307 000 Kč	
DPH: 21%		64 470,00 Kč	
Cena celkem s DPH:		371 470 Kč	

Počet oken a dveří:

Barva	Počet oken	Počet dveří
Grau 21/Bílá	17	0
Grau 21	0	4

Poz.	Název	Počet	Cena za ks	Cena po slevě/ks	Cena celkem	Práce za ks	Celkem po slevě
01.	Okno	1	17 187,14	12 031,00	17 187,14	3 191,00	15 222,00



Popis pozice:

1x velín

Šířka x Výška [mm]: 2360 x 1755

Typ1: Okno 76171/76273 oblé

Barva: Grau 21/Bílá

Výplň:

Dvojsklo SW U=1.1, F4_1.1 / R16SW / F4

Sloupky: 1 x Sloupek 6K 98 mm ST Silbergrau/Bílá

Kování:

2 x OS MIKRO

1 x Podkladový profil 35 mm

montáž	vybourání	začištění
1 265,00	650,00	1 276,00

zednické začištění zdvoj.

Profil: TROCAL 76 MD

pohled zevnitř:

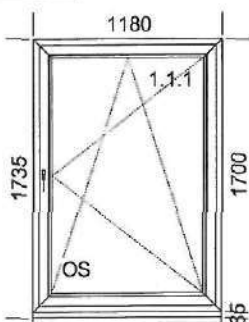
okno dvoukřídle s pevným sloupkem O,V vč. mikroventilace/ O,V vč. mikroventilace dvojsklo čiré Ug=1,1 Wm2K (Uw=1,2 Wm2K)

parapet vnitřní PVC šedý mramor 250x2380 mm

Doplňky k pozici:

Kód	Název	Počet	Šířka/Délka (mm)	Cena/ks	Celkem
Glob-250.MR	Vnitřní parapet GLOBAL 250 mm Šedý mramor	1,00 ks	250 2 380	783,02 Kč	783,02 Kč
K-G.B	Krytka parapetu GLOBAL Bílá	2,00 ks	---	90,00 Kč	180,00 Kč
ZAL.OPAL-L.01	Žaluzie O domyk. LE bílá.01	1,00 ks	---	712,80 Kč	712,80 Kč
ZAL.OPAL-P.01	Žaluzie O domyk. PR bílá.01	1,00 ks	---	712,80 Kč	712,80 Kč

Poz.	Název	Počet	Cena za ks	Cena po slevě/ks	Cena celkem	Práce za ks	Celkem po slevě
02	Okno	1	8 285,71	5 800,00	8 285,71	2 197,00	7 997,00



Popis pozice:

1xP laboratoř

Šířka x Výška [mm]: 1180 x 1735

Typ1: Okno 76171/76273 oblé

Barva: Grau 21/Bílá

Výplň:

4-16-4 Climaplust U= 1,1

Kování:

1 x OS MIKRO

1 x Podkladový profil 35 mm

montáž	vybourání	začištění
893,00	400,00	904,00

zednické začištění zdvoj.

Profil: TROCAL 76 MD

pohled zevnitř:

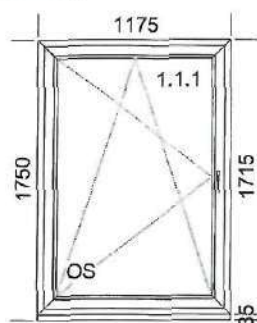
okno jednokřídle O,V vč. mikroventilace dvojsklo čiré Ug=1,1 Wm2K (Uw=1,2 Wm2K)

parapet vnitřní PVC šedý mramor 250x1190 mm

Doplňky k pozici:

Kód	Název	Počet	Šířka/Délka (mm)	Cena/ks	Celkem
Glob-250.MR	Vnitřní parapet GLOBAL 250 mm Šedý mramor	1,00 ks	250 1 190	391,51 Kč	391,51 Kč
K-G.B	Krytka parapetu GLOBAL Bílá	2,00 ks	---	90,00 Kč	180,00 Kč

Poz.	Název	Počet	Cena za ks	Cena po slevě/ks	Cena celkem	Práce za ks	Celkem po slevě
03	Okno	1	8 304,29	5 813,00	8 304,29	2 203,00	8 016,00



Popis pozice:

1xL šatna

Šířka x Výška [mm]: 1175 x 1750

Typ1: Okno 76171/76273 oblé

Barva: Grau 21/Bílá

Výplň:

4-16-4 Climaplust U= 1,1

Kování:

1 x OS MIKRO

1 x Podkladový profil 35 mm

montáž	vybourání	začištění
896,00	400,00	907,00

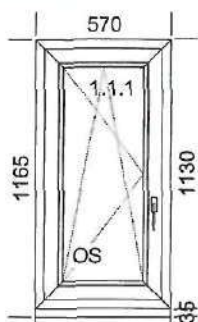
Profil: TROCAL 76 MD

zednické začištění zdvoj.

pohled zevnitř:

okno jednokřídlé O,V vč. mikroventilace dvojsklo čiré $U_g=1,1 \text{ Wm}^2\text{K}$ ($U_w=1,2 \text{ Wm}^2\text{K}$)

04	Okno	3	5 110,00	3 577,00	15 330,00	1 365,00	14 826,00
----	------	---	----------	----------	-----------	----------	-----------



Popis pozice:

3xL koupelna

Šířka x Výška [mm]: 570 x 1165

Typ1: Okno 76171/76273 oblé

Barva: Grau 21/Bílá

Výplň:

4-16-4 Climaplust U= 1,1

Kování:

1 x OS MIKRO + DFE

1 x Podkladový profil 35 mm

montáž	vybourání	začištění
1 581,00	900,00	1 614,00

Profil: TROCAL 76 MD

zednické začištění zdvoj.

pohled zevnitř:

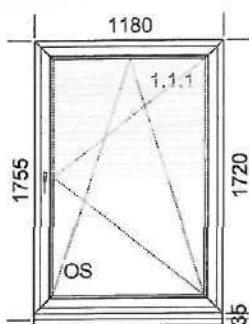
okno jednokřídlé O,V vč. mikroventilace klička co nejniž dvojsklo čiré $U_g=1,1 \text{ Wm}^2\text{K}$ ($U_w=1,2 \text{ Wm}^2\text{K}$)

parapet vnitřní PVC šedý mramor 230x600 mm

Doplňky k pozici:

Kód	Název	Počet	Šířka/Délka (mm)	Cena/ks	Celkem
Glob-250.MR	Vnitřní parapet GLOBAL 250 mm Šedý mramor	3,00 ks	250 600	197,40 Kč	592,20 Kč
K-G.B	Krytka parapetu GLOBAL Bílá	6,00 ks	---	90,00 Kč	540,00 Kč

Poz.	Název	Počet	Cena za ks	Cena po slevě/ks	Cena celkem	Práce za ks	Celkem po slevě
05A	Okno	1	8 328,57	5 830,00	8 328,57	2 209,00	8 039,00



Popis pozice:

1xP kancelář

Šířka x Výška [mm]: 1180 x 1755

Typ1: Okno 76171/76273 oblé

Barva: Grau 21/Bílá

Výplň:

4-16-4 Climaplus U= 1,1

Kování:

1 x OS MIKRO

1 x Podkladový profil 35 mm

montáž	vybourání	začištění
899,00	400,00	910,00

zednické začištění zdvoj.

Profil: TROCAL 76 MD

pohled zevnitř:

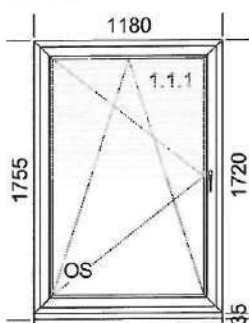
okno jednokřídlé O,V vč. mikroventilace dvojsklo čiré Ug=1,1 Wm2K (Uw=1,2 Wm2K)

parapet vnitřní PVC šedý mramor 250x1200 mm

Doplňky k pozici:

Kód	Název	Počet	Šířka/Délka (mm)	Cena/ks	Celkem
Glob-250.B	Vnitřní parapet GLOBAL 250 mm Bílá	1,00 ks	250 1 200	356,40 Kč	356,40 Kč
K-G.B	Krytka parapetu GLOBAL Bílá	2,00 ks	—	90,00 Kč	180,00 Kč
ZAL.OPAL-P.01	Žaluzie O domyk. PR bílá.01	1,00 ks	—	712,80 Kč	712,80 Kč

Poz.	Název	Počet	Cena za ks	Cena po slevě/ks	Cena celkem	Práce za ks	Celkem po slevě
05B	Okno	1	8 328,57	5 830,00	8 328,57	2 209,00	8 039,00



Popis pozice:

1xL kancelář

Šířka x Výška [mm]: 1180 x 1755

Typ1: Okno 76171/76273 oblé

Barva: Grau 21/Bílá

Výplň:

4-16-4 Climaplus U= 1,1

Kování:

1 x OS MIKRO

1 x Podkladový profil 35 mm

montáž	vybourání	začištění
899,00	400,00	910,00

zednické začištění zdvoj.

Profil: TROCAL 76 MD

pohled zevnitř:

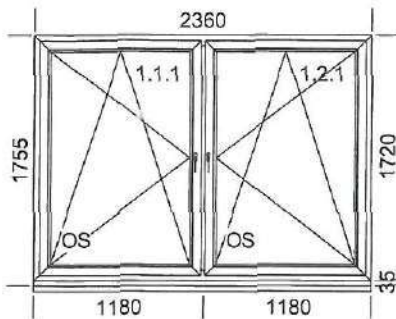
okno jednokřídlé O,V vč. mikroventilace dvojsklo čiré Ug=1,1 Wm2K (Uw=1,2 Wm2K)

parapet vnitřní PVC šedý mramor 250x1200 mm

Doplňky k pozici:

Kód	Název	Počet	Šířka/Délka (mm)	Cena/ks	Celkem
Glob-250.B	Vnitřní parapet GLOBAL 250 mm Bílá	1,00 ks	250 1 200	356,40 Kč	356,40 Kč
K-G.B	Krytka parapetu GLOBAL Bílá	2,00 ks	—	90,00 Kč	180,00 Kč
ZAL.OPAL-P.01	Žaluzie O domyk. PR bílá.01	1,00 ks	—	712,80 Kč	712,80 Kč

Poz.	Název	Počet	Cena za ks	Cena po slevě/ks	Cena celkem	Práce za ks	Celkem po slevě
06	Okno	3	17 187,14	12 031,00	51 561,42	3 191,00	45 666,00



Popis pozice:

laboratoř + denní místnost+sklad

Šířka x Výška [mm]: 2360 x 1755

Typ1: Okno 76171/76273 oblé

Barva: Grau 21/Bílá

Výplň:

Dvojsklo SW U=1.1, F4_1.1 / R16SW / F4

Sloupky: 1 x Sloupek 6K 98 mm ST Silbergrau/Bílá

Kování:

2 x OS MIKRO

1 x Podkladový profil 35 mm

montáž	vybourání	začištění
3 795,00	1 950,00	3 828,00

Profil: TROCAL 76 MD

zednické začištění zdvoj.

pohled zevnitř:

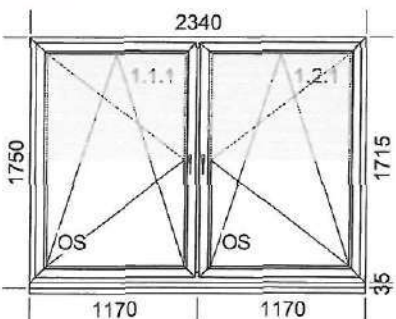
okno dvoukřídle s pevným sloupkem O,V vč. mikroventilace/ O,V vč. mikroventilace dvojsklo čiré Ug=1,1 Wm2K (Uw=1,2 Wm2K)

parapet vnitřní PVC šedý mramor 250x2380 mm

Doplňky k pozici:

Kód	Název	Počet	Šířka/Délka (mm)	Cena/ks	Celkem
Glob-250.MR	Vnitřní parapet GLOBAL 250 mm Šedý mramor	3,00 ks	250 2 380	783,02 Kč	2 349,06 Kč
K-G.B	Krytka parapetu GLOBAL Bílá	6,00 ks	----	90,00 Kč	540,00 Kč

07	Okno	1	17 105,71	11 974,00	17 105,71	3 175,00	15 149,00
----	------	---	-----------	-----------	-----------	----------	-----------



Popis pozice:

dílna

Šířka x Výška [mm]: 2340 x 1750

Typ1: Okno 76171/76273 oblé

Barva: Grau 21/Bílá

Výplň:

Dvojsklo SW U=1.1, F4_1.1 / R16SW / F4

Sloupky: 1 x Sloupek 6K 98 mm ST Silbergrau/Bílá

Kování:

2 x OS MIKRO

1 x Podkladový profil 35 mm

montáž	vybourání	začištění
1 257,00	650,00	1 268,00

Profil: TROCAL 76 MD

zednické začištění zdvoj.

pohled zevnitř:

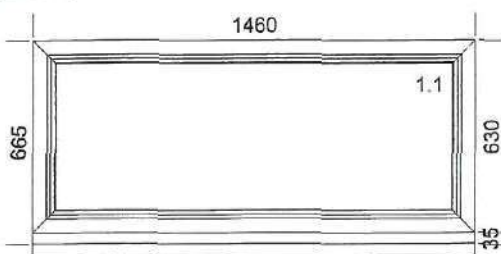
okno dvoukřídle s pevným sloupkem O,V vč. mikroventilace/ O,V vč. mikroventilace dvojsklo čiré Ug=1,1 Wm2K (Uw=1,2 Wm2K)

parapet vnitřní PVC šedý mramor 250x2380 mm

Doplňky k pozici:

Kód	Název	Počet	Šířka/Délka (mm)	Cena/ks	Celkem
Glob-250.MR	Vnitřní parapet GLOBAL 250 mm Šedý mramor	1,00 ks	250 2 380	783,02 Kč	783,02 Kč
K-G.B	Krytka parapetu GLOBAL Bílá	2,00 ks	----	90,00 Kč	180,00 Kč
ZAL.OPAL-P.01	Žaluzie O domyk. PR bílá.01	2,00 ks	----	712,80 Kč	1 425,60 Kč

Poz.	Název	Počet	Cena za ks	Cena po slevě/ks	Cena celkem	Práce za ks	Celkem po slevě
08	Okno	1	3 060,00	2 142,00	3 060,00	1 607,00	3 749,00



Popis pozice:

Šířka x Výška [mm]: 1460 x 665

Typ1: Okno 76171/76273 oblé

Barva: Grau 21/Bílá

Výplň:

Dvojsklo SW U=1.1, F4_1.1 / R16SW / F4

bez kování

1 x Podkladový profil 35 mm

Profil: TROCAL 76 MD

montáž	vybourání	začištění
648,00	300,00	659,00

zednické začištění zdvoj.

pohled zevnitř:

okno jednoduché pevně zasklené

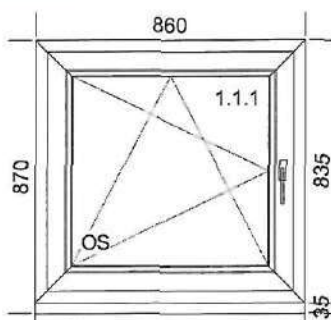
dvojsklo čiré Ug=1,1 Wm2K (Uw=1,2 Wm2K)

parapet vnitřní PVC šedý mramor 230x1500 mm

Doplňky k pozici:

Kód	Název	Počet	Šířka/Délka (mm)	Cena/ks	Celkem
Glob-250.MR	Vnitřní parapet GLOBAL 250 mm Šedý mramor	1,00 ks	250 1 500	493,50 Kč	493,50 Kč
K-G.B	Krytka parapetu GLOBAL Bílá	2,00 ks	---	90,00 Kč	180,00 Kč

Poz.	Název	Počet	Cena za ks	Cena po slevě/ks	Cena celkem	Práce za ks	Celkem po slevě
09	Okno	1	5 244,29	3 671,00	5 244,29	1 311,00	4 982,00



Popis pozice:

1xL sklad flokulantu

Šířka x Výška [mm]: 860 x 870

Typ1: Okno 76171/76273 oblé

Barva: Grau 21/Bílá

Výplň:

4-16-4 Climaplust U= 1,1

Kování:

1 x OS MIKRO

1 x Podkladový profil 35 mm

montáž	vybourání	začištění
525,00	250,00	536,00

zednické začištění zdvoj.

Profil: TROCAL 76 MD

pohled zevnitř:

okno jednokřídlé O,V vč. mikroventilace

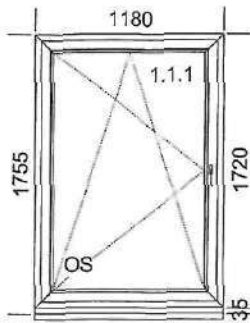
dvojsklo čiré Ug=1,1 Wm2K (Uw=1,2 Wm2K)

parapet vnitřní PVC šedý mramor 230x890 mm

Doplňky k pozici:

Kód	Název	Počet	Šířka/Délka (mm)	Cena/ks	Celkem
Glob-250.MR	Vnitřní parapet GLOBAL 250 mm Šedý mramor	1,00 ks	250 890	292,81 Kč	292,81 Kč
K-G.B	Krytka parapetu GLOBAL Bílá	2,00 ks	---	90,00 Kč	180,00 Kč

Poz.	Název	Počet	Cena za ks	Cena po slevě/ks	Cena celkem	Práce za ks	Celkem po slevě
10A	Okno	1	8 328,57	5 830,00	8 328,57	2 209,00	8 039,00



Popis pozice:

1xL stará rozvodna
 Šířka x Výška [mm]: 1180 x 1755
 Typ1: Okno 76171/76273 oblé
 Barva: Grau 21/Bílá
 Výplň:
 4-16-4 Climaplust U= 1,1
 Kování:
 1 x OS MIKRO
 1 x Podkladový profil 35 mm

montáž	vybourání	začištění
899,00	400,00	910,00

Profíl: TROCAL 76 MD

zednické začištění zdvoj.

pohled zevnitř:

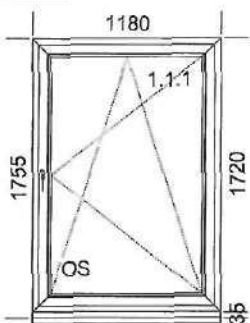
okno jednokřídle O,V vč. mikroventilace klička co nejniž
 dvojsklo čiré Ug=1,1 Wm2K (Uw=1,2 Wm2K)

parapet vnitřní PVC šedý mramor 230x1200 mm

Doplňky k pozici:

Kód	Název	Počet	Šířka/Délka (mm)	Cena/ks	Celkem
Glob-250.MR	Vnitřní parapet GLOBAL 250 mm Šedý mramor	1,00 ks	250 1 200	394,80 Kč	394,80 Kč
K-G.B	Krytka parapetu GLOBAL Bílá	2,00 ks	---	90,00 Kč	180,00 Kč

Poz.	Název	Počet	Cena za ks	Cena po slevě/ks	Cena celkem	Práce za ks	Celkem po slevě
10B	Okno	1	8 328,57	5 830,00	8 328,57	2 209,00	8 039,00



Popis pozice:

1xP stará rozvodna
 Šířka x Výška [mm]: 1180 x 1755
 Typ1: Okno 76171/76273 oblé
 Barva: Grau 21/Bílá
 Výplň:
 4-16-4 Climaplust U= 1,1
 Kování:
 1 x OS MIKRO
 1 x Podkladový profil 35 mm

montáž	vybourání	začištění
899,00	400,00	910,00

Profíl: TROCAL 76 MD

zednické začištění zdvoj.

pohled zevnitř:

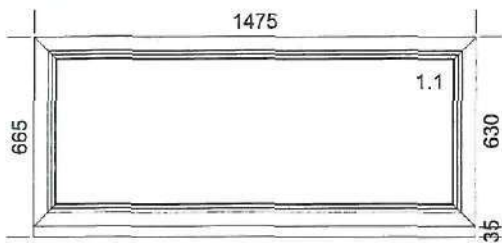
okno jednokřídle O,V vč. mikroventilace klička co nejniž
 dvojsklo čiré Ug=1,1 Wm2K (Uw=1,2 Wm2K)

parapet vnitřní PVC šedý mramor 230x1200 mm

Doplňky k pozici:

Kód	Název	Počet	Šířka/Délka (mm)	Cena/ks	Celkem
Glob-250.MR	Vnitřní parapet GLOBAL 250 mm Šedý mramor	1,00 ks	250 1 200	394,80 Kč	394,80 Kč
K-G.B	Krytka parapetu GLOBAL Bílá	2,00 ks	---	90,00 Kč	180,00 Kč

Poz.	Název	Počet	Cena za ks	Cena po slevě/ks	Cena celkem	Práce za ks	Celkem po slevě
11	Okno	1	3 080,00	2 156,00	3 080,00	1 616,00	3 772,00



Popis pozice:

Šířka x Výška [mm]: 1475 x 665

Typ1: Okno 76171/76273 oblé

Barva: Grau 21/Bílá

Výplň:

Dvojsklo SW U=1.1, F4_1.1 / R16SW / F4

bez kování

1 x Podkladový profil 35 mm

montáž	vybourání	začištění
653,00	300,00	663,00

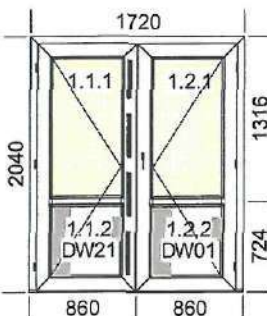
zednické začištění zdvoj.

Profil: TROCAL 76 MD

pohled zevnitř:

okno jednoduché pevně zasklené

dvojsklo čiré Ug=1,1 Wm2K (Uw=1,2 Wm2K)



Popis pozice:

1xP dovnitř hlavní vchod

Šířka x Výška [mm]: 1720 x 2040

Profil: TROCAL 76 AD

Typ1: Vchod dovnitř 76102/76206 dv. rám

Barva: Grau 21

Výplň:

Dvojsklo SW ornamentní U=1.1, F4_1.1 / R16SW / Kúra4

2 x PER-IZOL hladká výplň 24 mm DEKOR Grau 21

Sloupky: 2 x Sloupek 5K 84 mm Silbergrau

Kování:

1 x vchodové dv. dolní křídlo M2 4 závěsy

1 x vchodové dv. horní křídlo klíny M2 4 závěsy

Práh 20 mm

montáž	vybourání	začištění
2 300,00	800,00	1 500,00

dveře

pohled zevnitř: vybourání dřevěné zárubně GRAU-GRAU

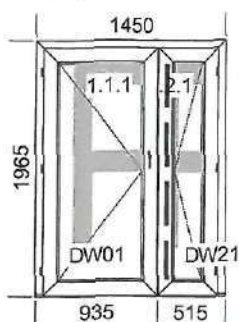
dveře vchodové s ALU prahem dvoukřídle (průchod hlavním křídlem 725 mm)
s dvojsklem kúra čirá horní 2/3 a izolační deskou hladkou tl. 24 mm 1/3 spodní

klika - klika VBH 35 imitace NEREZ F9

bezpečnostní zámek x-pert na stejný klíč + celkem 6 klíčů

tříbodová dveřní závora, 2x4 panty

Poz.	Název	Počet	Cena za ks	Cena po slevě/ks	Cena celkem	Práce za ks	Celkem po slevě
13	Dveře	1	42 588,57	29 812,00	42 588,57	4 600,00	34 412,00



Popis pozice:

1xL VEN dílna

Šířka x Výška [mm]: 1450 x 1965 Profil: **TROCAL 76 AD**

Typ1: Vchod ven 76102/76207 dv. rám

Barva: **Grau 21**

Výplň:

2 x PER-IZOL hladká výplň 24 mm DEKOR Grau 21

Kování:

1 x vchodové dv. dolní křídlo M2

1 x vchodové dv. horní křídlo klíny M2

Práh 20 mm

montáž	vybourání	začištění
2 300,00	800,00	1 500,00

dveře

pohled zvenku: vybourání ocelové zárubně GRAU-GRAU

dveře posunout dovnitř, zalištovat zevnitř dokola samolepka GRAU š. 30 mm+ zednické začištění

dveře vchodové s ALU prahem dvoukřídle (průchod hlavním křídlem 800 mm)

s izolační deskou hladkou tl. 24 mm

klika - klika VBH 35 imitace NEREZ F9

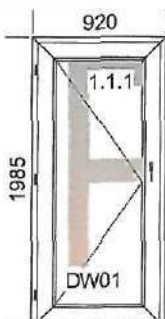
bezpečnostní zámek x-pert na stejný klíč + celkem 6 klíčů

třibodová dvevní závora, 2x3 panty

13A	zalištování	1,0 ks	1 430 Kč	1 430 Kč
------------	-------------	--------	----------	-----------------

cena v řádku ostatní:

Poz.	Název	Počet	Cena za ks	Cena po slevě/ks	Cena celkem	Práce za ks	Celkem po slevě
14	Dveře	1	27 725,71	19 408,00	27 725,71	3 550,00	22 958,00



Popis pozice:

1xL VEN

Šířka x Výška [mm]: 920 x 1985 Profil: **TROCAL 76 AD**

Typ1: Vchod ven 76101/76207 ok. rám KAŠÍR !!!

Barva: **Grau 21**

Výplň:

1 x PER-IZOL hladká výplň 24 mm DEKOR Grau 21

Kování:

1 x vchodové dv. klíny M2

Práh 20 mm

montáž	vybourání	začištění
1 700,00	650,00	1 200,00

dveře

GRAU-GRAU

pohled zvenku: vybourání ocelové zárubně

dveře posunout dovnitř,

zalištovat zevnitř i zvenku dokola samolepka GRAU š. 30 mm

(obklady)+ zednické začištění

dveře vchodové **BEZ ALU prahu (jezdí vozíkem)** jednokřídle (průchod 780 mm)

s izolační deskou hladkou tl. 24 mm

klika - klika VBH 35 imitace NEREZ F9

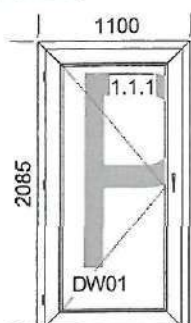
bezpečnostní zámek x-pert na stejný klíč + celkem 6 klíčů

třibodová dvevní závora, 3 panty

14A	zalištování	1,0 ks	2 600 Kč	2 600 Kč
------------	-------------	--------	----------	-----------------

cena v řádku ostatní:

Poz.	Název	Počet	Cena za ks	Cena po slevě/ks	Cena celkem	Práce za ks	Celkem po slevě
15	Dveře	1	31 300,00	21 910,00	31 300,00	3 550,00	25 460,00



Popis pozice:

1xL dovnitř aráž

Šířka x Výška [mm]: 1100 x 2085 Profil: TROCAL 76 AD

Typ1: Vchod dovnitř 76102/76206 dv. rám

Barva: **Grau 21**

Výplň:

1 x PER-IZOL hladká výplň 24 mm DEKOR Grau 21

Kování:

1 x vchodové dv. klíny M2 4 závěsy

Práh 20 mm

montáž	vybourání	začištění
1 700,00	650,00	1 200,00

dveře

pohled zevnitř: vybourání ocelové zárubně GRAU-GRAU

dveře vchodové s ALU prahu jednokřídlé (průchod 930 mm)
s izolační deskou hladkou tl. 24 mm
klika - klika VBH 35 imitace NEREZ F9
bezpečnostní zámek x-pert na stejný klíč + celkem 6 klíčů
tříbodová dvevní závora, 4 panty

16	likvidace	50,0 m2	150 Kč	7 500 Kč
17	doprava montážníků	320,0 km	12 Kč	3 840 Kč
18	doprava zedníků	480,0 km	12 Kč	5 760 Kč
19	okapnice pozink ke stávajícímu venkovnímu parapetu	27,0 m	50 Kč	1 350 Kč

cena v řádku ostatní:

Poz.	Název	Počet	Cena za ks	Cena po slevě/ks	Cena celkem	Práce za ks	Celkem po slevě
------	-------	-------	------------	------------------	-------------	-------------	-----------------

Nabízíme následující služby:

- zaměření a technické poradenství **ZDARMA**
- vyhotovení cenových nabídek a technické dokumentace **ZDARMA**
- **výrobky jsou zobrazeny při pohledu zevnitř**
- **platební podmínky:**
požadujeme uhradit 70% z ceny zakázky před zahájením výroby (u zakázek do 50 000,- Kč záloha 50%), zbývající částka bude uhrazena po předání a převzetí díla

Vybourání:

- demontáž původních oken a dveří, vnitřních a venkovních parapetů (v případě že to zákazník požaduje) a odnos na určené místo (podesta v panelovém domě, dvůr u RD apod)

Likvidace odpadu:

- odvoz rámu a křidel původních oken a suti do skladu firmy nebo na skládku

Montáž:

- montáž výrobků do připravených otvorů (přikotvení hmoždinkami a zapěnění spáry polyuretanovou pěnou), kotevní materiál vč. PUR pěny jsou v ceně montáže
- seřízení výrobků
- parotěsné a paropropustné pásky připojovací spáry mezi rámem okna a ostěním, kterou požaduje ČSN 730540-2 a 746077. Její cena není součástí nabídky, pokud není uvedeno jinak

Zednické začištění:

- zednické začištění vnitřních špalet dle typů ostění
- zednické začištění venkovní špalety není v ceně, v ceně je pouze začištění špalety okolo nově osazeného venkovního parapetu
- v případě minimálních drobných oprav venkovních špalet budou tyto opravy provedeny omítkou, která nemusí odpovídat barvě a zrnitosti stávající venkovní omítky
- v ceně zednických prací není nátěr vnitřního ani venkovního ostění

Ostatní:

- obsahuje součet ceny všech doplňků

Vysvětlení značek uvedených v nabídce:

- "O" okno otevíravé
- "S" okno sklopné
- "OS" okno otevíravé, sklopné včetně spárového větrání

Profily TROCAL 76 MD, 76 AD jsou vyztužené pozink. ocelí 1,5 - 3 mm, součástí kování WINKHAUS je spárové větrání standardně dodávané u všech oken otevíravých a sklopných, okna zasklíváme izolačním dvojsklem a trojsklem s plastovým rámečkem SWISSPACER dodávaným firmou IZOS.

Varianty námi dodávaných německých profilů TROCAL:

- pětikomorový profil TROCAL 76 AD s dorazovým těsněním $U_f=1,1$ + dvojsklo $U_g=1,1$ U_w okna = 1,2 W/m²K
- šestikomorový profil TROCAL 76 MD se středovým těsněním $U_f=1,0$ + trojsklo $U_g=0,6$ U_w okna = 0,84 W/m²K
- šestikomorový profil TROCAL 76 MD se středovým těsněním $U_f=1,0$ + trojsklo $U_g=0,5$ U_w okna = 0,80 W/m²K

Ochrana osobních údajů:

Objednatel prohlašuje, že dle Nařízení EU č. 2016/679, souhlasí s nakládáním s osobními údaji pro účely zpracování cenové kalkulace, případně uzavření smlouvy o dílo či objednávky a to v rozsahu nezbytně nutném k dosažení účelu.

Firma K plasty s.r.o.

