

# KUPNÍ SMLOUVA

č.j. kupujícího: HSLI-1780-22/KŘ-EKO-P-62-2016

uzavřena dále uvedeného dne, měsíce a roku podle § 2079 a násl. zákona č. 89/2012 Sb., občanského zákoníku, ve znění pozdějších předpisů (dále jen „občanský zákoník“)

## I. Smluvní strany

### 1. Prodávající:

**WISS CZECH s.r.o.**

Sídlo: Halenkovice 10, 763 63 Halenkovice  
Korespondenční adresa: Halenkovice 10, 763 63 Halenkovice  
Zastoupený: Luděk Štěpáník, jednatelem společnosti  
kontaktní osoba: Luděk Štěpáník, jednatel společnosti  
IČO: 29305934  
DIČ: CZ29305934  
bankovní spojení: Raiffeisenbank a.s.  
číslo účtu: 5200015568/5500  
tel: 00420608180668  
fax: nepoužívá se

Společnost je zapsána v obchodním rejstříku vedeném Krajským soudem v Brně, oddíl C, vložka 72902

**dále jen „prodávající“**

a

### 2. Kupující:

**Česká republika – Hasičský záchranný sbor Libereckého kraje**

Sídlo: Barvířská 29/10, 460 01 Liberec III  
zastoupený: plk. Ing. Luděk Prudil, ředitel HZS Libereckého kraje, vrchní rada  
kontaktní osoba: por. Bc. Jiří Červený  
IČO: 70888744  
DIČ: CZ70888744 – neplátce DPH  
Bankovní spojení: Česká národní banka – pobočka Ústí nad Labem  
Číslo účtu: 77540881/0710  
Telefon: +420 950 470 111  
Fax: +420 950 470 125

**dále jen „kupující“**

## II. Předmět plnění

- 1) Předmětem plnění této smlouvy je **1 kus rychlého zásahového automobilu včetně příslušenství** (dále také jen „zboží“) pro potřeby HZS Libereckého kraje. Podrobná specifikace zboží, jeho příslušenství a technické podmínky zboží jsou uvedeny v přílohách č. 1 a 2, které tvoří nedílnou součást této smlouvy.
- 2) Prodávající se zavazuje dodat kupujícímu za podmínek sjednaných touto smlouvou shora specifikované zboží a převést na kupujícího vlastnické právo k tomuto zboží. Zboží bude dodáno nové, nepoužívané, původní, neopotřebované a vyrobené v roce 2016 podle platných technologických podmínek a norem v jakosti I, se všemi příslušnými certifikáty. Zboží bude zcela odpovídat právním předpisům ČR pro provoz vozidel na pozemních komunikacích.
- 3) Kupující se zavazuje předmět plnění převzít a zaplatit sjednanou cenu podle článku III této smlouvy.
- 4) Nedílnou součástí dodávky zboží je i předání dokladů (čl. V. odst. 7 této smlouvy), které se ke zboží vztahují a doprava zboží do místa plnění. Prodávající tímto prohlašuje, že zboží nemá právní vady ve smyslu § 1920 a násl. občanského zákoníku.
- 5) Podkladem pro uzavření této kupní smlouvy je nabídka prodávajícího ze dne 27.6.2016, která byla v rámci zjednodušeného podlimitního řízení podle ust. § 21 odst. 1 písm. f) a násl. zákona č. 137/2006 Sb., o veřejných zakázkách, ve znění pozdějších předpisů (dále jen „zákon“), evidovaného pod č.j.: HSLI-1780/KŘ-EKO-P-2016, vybrána jako nabídka nejvhodnější s nejnižší nabídkovou cenou.

## III. Kupní cena

- 1) Smluvní strany sjednaly kupní cenu za zboží v rozsahu a v provedení dle čl. II této smlouvy takto:  
Cena celkem bez DPH **2 276 800,- Kč**  
DPH 21 % **478 128,- Kč**  
Celkem včetně 21 % DPH **2 754 928,- Kč**  
Slovy:dvamilionysedmsetpadesátčtyřitisícdevětsetdvacetosmKč
- 2) Tato sjednaná kupní cena je konečná a zahrnuje veškeré náklady prodávajícího spojené s prodejem zboží (dopravu do místa plnění, dodání veškeré sjednané dokumentace, seznámení s obsluhou, clo, skladování, balné, atd.). V ceně jsou zahrnuty veškeré náklady spojené s dopravou zboží na místo plnění, případná možná rizika, předpokládané inflační vlivy apod.
- 3) Cena je pevná, závazná a nejvýše přípustná pro obě smluvní strany s výjimkou zákonné změny sazby DPH a odpovídá nabídkové ceně uvedené v nabídce uchazeče ve výběrovém řízení.

## IV. Termín a místo plnění

- 1) Termín plnění: do 16.12.2016.
- 2) Místo plnění: Hasičský záchranný sbor Libereckého kraje, Šumavská 414/11, 460 07 Liberec VII.

## V. Všeobecné dodací podmínky

- 1) Dodání zboží musí být ze strany prodávajícího avizováno nejméně pět (5) pracovních dnů předem u kontaktní osoby kupujícího.
- 2) Přechod vlastnictví ke zboží: kupující nabývá vlastnictví k předmětu plnění jeho převzetím od prodávajícího; převzetí bude prokázáno datovaným podpisem na předávacím protokolu připojeným oběma stranami. Osoba oprávněná k podpisu předávacího protokolu je kontaktní osoba kupujícího. Předávací protokol bude pořízen ve čtyřech vyhotoveních. Nebezpečí škody na zboží přechází na kupujícího okamžikem převzetí zboží od prodávajícího.
- 3) Kupující je oprávněn odmítnout převzetí zboží, pokud zboží nebude dodáno řádně v souladu s touto smlouvou a ve sjednané kvalitě, přičemž v takovém případě kupující důvody odmítnutí převzetí zboží písemně prodávajícímu sdělí, a to nejpozději do pěti (5) pracovních dnů od

původního termínu předání zboží. Na následné předání zboží se použijí ustanovení odstavců 1 až 3.

- 4) Vady zjevné při dodání zboží je kupující povinen sdělit prodávajícímu při převzetí zboží, vady skryté je kupující povinen sdělit prodávajícímu bez zbytečného odkladu.
- 5) Proávající splní svoji povinnost dodat zboží uvedením bezvadného zboží do provozu v místě plnění, převzetí zboží osobami zmocněnými kupujícím, dodáním všech dokladů nutných k jeho provozování podle právních předpisů a technických norem ČR a dokladů sjednaných ve smlouvě, přičemž veškeré doklady a dokumentace k předmětu plnění budou předloženy výhradně v českém jazyce.
- 6) Kupující při převzetí zboží provede kontrolu zejména:
  - a) dodané značky, typu, druhu,
  - b) zjevných jakostních vlastností a roku výroby,
  - c) zda nedošlo k poškození zboží při přepravě,
  - d) dodaných dokladů (dokumentace),
  - e) kompletnosti,
  - f) souladu provedení a vybavení se zadáním zadavatele a nabídky uchazeče.
- 7) Proávající předá kupujícímu tyto doklady vztahující se ke zboží:
  - základní technický popis výrobku, popis může tvořit součást návodu k obsluze,
  - technické osvědčení k vozidlu se zapsanými povinnými údaji k provedení a vybavení vozidla, včetně výjimek,
  - návod k použití kompletního vozidla a příslušenství a doplněný pokyny pro opravy, které je provozovatel oprávněn uskutečňovat sám,
  - servisní knížku a originální servisní dokumentaci,
  - seznam vybavení vozidla,
  - adresy s kontakty servisních míst,
  - záruční list,
  - návody k použití, doklady a dokumentace k veškerému příslušenství,
  - předávací protokol,
  - kopii certifikátu typu výrobku vydaného autorizovanou osobou a dokladující splnění technických podmínek vyhlášky č. 35/2007 Sb., o technických podmínkách požární techniky, ve znění vyhlášky č. 53/2010 Sb., nebo prohlášení o shodě.
- 8) Proávající umožní odborným osobám zastupujícím kupujícího během výroby předmětu plnění této smlouvy nejméně 2 kontrolní prohlídky v jeho zařízeních k ověření správného postupu realizace předmětu plnění. Tyto osoby kupujícího oznámí termín kontrolní prohlídky nejméně 3 pracovní dny předem. Proávající se zavazuje po předání a převzetí zboží provést zaškolení obsluhy autorizovanou osobou s oprávněním pro provádění školení výrobcem zboží. Zaškolení bude provedeno samostatně u kupujícího.
- 9) Před dodáním zboží proběhne v místě plnění provozní zkouška, které budou přítomny osoby pověřené kupujícím, přičemž termín konání provozní zkoušky bude kupujícímu oznámen minimálně 3 pracovní dny předem.

## VI. Platební podmínky

- 1) Kupní cena bude uhrazena bezhotovostním převodem z účtu kupujícího na základě faktury vystavené prodávajícím v listinné podobě po převzetí zboží kupujícím.
- 2) Kupující neposkytuje zálohu na kupní cenu.
- 3) Proávající je oprávněn fakturovat kupní cenu až po dodání předmětu plnění a potvrzení převzetí zboží kontaktní osobou kupujícího a fakturu vystaví nejdéle do čtrnácti (14) kalendářních dnů po dodání zboží; současně je prodávající povinen přiložit k faktuře originál předávacího protokolu.
- 4) Faktura je daňovým dokladem a prodávající odpovídá za to, že bude obsahovat všechny náležitosti daňového dokladu podle obecně závazných právních předpisů (zákonu o DPH,

občanského zákoníku apod.), vyčíslení zvlášť ceny zboží bez DPH, zvlášť DPH a celkovou cenu zboží včetně DPH.

- 5) Splatnost daňového dokladu (faktury) se sjednává do třiceti (30) dnů od jeho předání kupujícímu, přičemž se má za to, že kupující není v prodlení s jeho úhradou, je-li fakturovaná částka odepsána z jeho účtu nejpozději v den splatnosti. Faktura předložená v prosinci 2016 musí být prokazatelně doručena objednateli nejpozději do 15. prosince 2016. Při doručení po tomto termínu nelze fakturu proplatit v daném roce a splatnost bude stanovena na 90 dnů.
- 6) Pokud kupující uplatní nárok na odstranění vady zboží ve lhůtě splatnosti faktury, není kupující povinen až do odstranění vady zboží uhradit cenu zboží. Okamžikem odstranění vady zboží začne běžet nová lhůta splatnosti faktury v délce do třiceti (30) dnů, resp. 90 dnů, nastane-li tento okamžik po 15. prosinci 2016.
- 7) Kupující je oprávněn fakturu do data splatnosti vrátit, pokud obsahuje nesprávné údaje, tzn. neobsahuje některou z předepsaných náležitostí nebo jsou tyto údaje uvedeny chybně, vrácením faktury se ruší její původní splatnost. Od okamžiku předání opravené, resp. nově vystavené faktury kupujícímu, začíná běžet nová doba splatnosti faktury v délce třiceti (30) dnů.

### **VII. Sankce a podstatné porušení smlouvy**

- 1) Pro případ prodlení kupujícího s platbou kupní ceny se sjednává úrok z prodlení ve výši 0,05 % z dlužné částky za každý započatý den prodlení.
- 2) Pro případ nedodržení termínu plnění zboží ze strany prodávajícího, v případě nepřevzetí zboží ze strany kupujícího z důvodů vad zboží nebo v případě prodlení prodávajícího s odstraněním vad zboží, je prodávající povinen uhradit kupujícímu smluvní pokutu ve výši 0,1% z celkové kupní ceny zboží vč. DPH, a to za každý započatý den prodlení.
- 3) Smluvní pokuta a úrok z prodlení jsou splatné do čtrnácti (14) kalendářních dnů ode dne jejich uplatnění oprávněnou stranou u strany povinné, a to na účet oprávněné strany uvedený v písemné výzvě.
- 4) Ujednáním o smluvní pokutě není dotčeno právo kupujícího domáhat se náhrady škody přesahující smluvní pokutu ani povinnost prodávajícího řádně dodat zboží. Případná vzniklá škoda je vymahatelná samostatně vedle smluvní pokuty a úroku z prodlení. Platnost ustanovení § 1971 občanského zákoníku není tímto ujednáním dotčena.
- 5) Smluvní strany pokládají za podstatné porušení smlouvy:
  - nedodání předmětu plnění prodávajícím ani do 14 kalendářních dnů po uplynutí termínu plnění,
  - nedodržení ustanovení čl. II odst. 2 a 4 smlouvy ze strany prodávajícího,
  - prodlení prodávajícího s odstraněním vad zboží o více než 14 kalendářních dnů,
  - postup prodávajícího při dodání zboží v rozporu s pokyny kupujícího,
  - nedodržení data splatnosti kupujícím ani do 30 kalendářních dnů po uplynutí splatnosti faktury.
- 6) Podstatné porušení smlouvy zakládá právo na odstoupení od smlouvy.
- 7) Kupující je dále oprávněn odstoupit od smlouvy, jestliže vůči majetku prodávajícího probíhá insolvenční řízení, v němž bylo vydáno rozhodnutí o úpadku, nebo byl insolvenční návrh na prodávajícího zamítnut proto, že majetek prodávajícího nepostačuje k úhradě nákladů insolvenčního řízení, a dále, jestliže prodávající vstoupí do likvidace.
- 8) Účinky odstoupení od smlouvy nastávají okamžikem doručení písemného projevu vůle odstoupit od této smlouvy druhé smluvní straně. Odstoupení od smlouvy se nedotýká zejména nároku na náhradu škody, povinnosti mlčenlivosti, nároku na smluvní pokutu a úrok z prodlení.

### **VIII. Odpovědnost za vady, záruka**

- 1) Prodávající odpovídá za to, že dodané zboží má vlastnosti uvedené v technické dokumentaci a z hlediska bezpečnosti provozu odpovídá platným předpisům ČR, a to po celou záruční dobu.

- 2) Záruční doba na předmět plnění dle čl. II této smlouvy je 5 let a dále v rozsahu najetí 100 000 km. Záruční doba počíná dnem převzetí předmětu plnění kupujícím od prodávajícího. Záruční doba neběží po dobu, po kterou kupující nemůže užívat zboží pro jeho vady, za které odpovídá prodávající. O tuto dobu se záruční doba prodlužuje. Smluvní strany se výslovně dohodly, že § 2167 písm. b), d) občanského zákoníku se neuplatní.
- 3) Veškeré vady předmětu plnění je kupující povinen v záruční době uplatnit u prodávajícího bez zbytečného odkladu poté, kdy vadu zjistil, a to formou písemného oznámení (doporučeně poštou nebo elektronicky e-mailem či datovou zprávou) prodávajícímu. Na písemné ohlášení vad je prodávající povinen odpovědět do 2 pracovních dnů od dne doručení. Pokud tak neučiní, má se za to, že souhlasí s termínem odstranění vad uvedeným v oznámení. Prodávající je povinen zahájit odstraňování závady do 48 hodin od oznámení, přičemž dny pracovního volna a dny pracovního klidu se do této doby nezapočítávají. Prodávající se zavazuje odstranit reklamované vady na vlastní náklad ve lhůtě 12 (dvanácti) pracovních dnů od oznámení vady.
- 4) Místem předání vozidla k záruční opravě je místo plnění podle čl. IV odst. 2. Prodávající je jediným garantem plnění této smlouvy a na jeho vrub budou řešeny veškeré vady, které se na vozidle vyskytnou v záruční době.
- 5) Prodávající je povinen nejpozději při dodání zboží kupujícímu sdělit písemně kontaktní údaje pro uplatnění záručních závad. Prodávající je povinen sdělovat písemně po dobu trvání záruky na zboží kupujícímu každou změnu těchto kontaktů. V případě pochybností, uplatňuje kupující nároky z vad v místě sídla prodávajícího nebo u servisních míst uvedených v příloze č. 3 této smlouvy.
- 6) Reklamace jsou ze strany kupujícího řešeny pověřeným pracovníkem.

#### **IX. Servis**

- 1) Prodávající se zavazuje zajistit záruční servis na dodané zboží u kupujícího, ve výrobním závodě, případně v servisních organizacích se smluvním závazkem na provádění servisních prací. Prodávající ručí za kvalitu a termínový průběh servisních služeb ať jsou poskytovány výrobním závodem, nebo smluvním partnerem. Pokud servisní středisko nebude na území České republiky, bude komunikace probíhat v českém jazyce, platby za servis budou provedeny v české měně a bankovní poplatky pro zahraniční platbu půjdou na vrub prodávajícího.
- 2) Seznam organizací, poskytující servis podle této smlouvy je uveden v příloze č. 3, která tvoří nedílnou součást této smlouvy.
- 3) Zajištění záručního servisu dle dohody přímo u kupujícího mobilní servisní službou nebo ve výrobních prostorách u prodávajícího na základě písemného, telefonického, faxového, popř. e-mailového oznámení. Servisní skupina vyjede k odstranění vážné poruchy do 24 hodin po písemném nahlášení závady. Vážná porucha je definována jako porucha znemožňující bezpečné použití automobilu. Porucha bude odstraněna nejpozději do 10 pracovních dnů od započetí prací. Pokud oprava vyžaduje více, než 10 dní, bude po dohodě s kupujícím poskytnuto náhradní vozidlo a bude stanoven závazný harmonogram provedení opravy.
- 4) Prodávající se zavazuje provádět drobné opravy přímo u kupujícího.

#### **X. Povinnost mlčenlivosti**

- 1) Prodávající se zavazuje zachovávat ve vztahu ke třetím osobám mlčenlivost o informacích, které při plnění této smlouvy získá od kupujícího nebo o kupujícím či jeho zaměstnancích a spolupracovnících a nesmí je zpřístupnit bez písemného souhlasu kupujícího žádné třetí osobě ani je použít v rozporu s účelem této smlouvy, ledaže se jedná o informace, které jsou veřejně přístupné, nebo o případ, kdy je zpřístupnění informace vyžadováno zákonem nebo závazným rozhodnutím oprávněného orgánu.
- 2) Prodávající je povinen zavázat povinností mlčenlivosti podle odstavce 1 všechny osoby, které se budou podílet na dodání zboží kupujícímu dle této smlouvy.
- 3) Za porušení povinnosti mlčenlivosti osobami, které se budou podílet na dodání zboží dle této smlouvy, odpovídá prodávající, jako by povinnost porušil sám.

- 4) Povinnost mlčenlivosti trvá i po skončení účinnosti této smlouvy.
- 5) Veškerá komunikace mezi smluvními stranami bude probíhat prostřednictvím osob oprávněných jednat jménem smluvních stran, kontaktních osob, popř. jimi pověřených pracovníků.

#### XI. Další ujednání

- 1) Vztahy mezi kupujícím a prodávajícím neupravené touto smlouvou se budou řídit občanským zákoníkem.
- 2) Proávající je ve smyslu ustanovení § 2 písm. e) zákona č. 320/2001 Sb., o finanční kontrole ve veřejné správě a o změně některých zákonů (zákon o finanční kontrole), osobou povinou spolupůsobit při výkonu finanční kontroly prováděné v souvislosti s úhradou zboží nebo služeb z veřejných výdajů.
- 3) Proávající je povinen archivovat originální vyhotovení smlouvy včetně jejích dodatků, originály účetních dokladů a dalších dokladů vztahujících se k realizaci předmětu této smlouvy po dobu 10 let od zániku této smlouvy. Po tuto dobu je prodávající povinen umožnit osobám oprávněným k výkonu kontroly provést kontrolu dokladů souvisejících s plněním této smlouvy.
- 2) Smluvní strany se zavazují, že veškeré spory vzniklé v souvislosti s realizací smlouvy budou řešeny smírnou cestou – dohodou. Nedojde-li k dohodě, budou spory řešeny před příslušnými obecnými soudy.
- 3) Tato smlouva může být měněna nebo doplňována pouze písemnými a očíslovanými dodatky odsouhlasenými statutárními orgány obou smluvních stran, které se stanou nedílnou součástí této smlouvy.
- 4) Smluvní strany jsou povinny bez zbytečného odkladu oznámit druhé smluvní straně změnu údajů v záhlaví smlouvy.
- 5) Proávající není bez předchozího písemného souhlasu kupujícího oprávněn postoupit práva a povinnosti z této smlouvy na třetí osobu.
- 6) Tato smlouva nabývá platnosti a účinnosti dnem jejího podpisu oběma smluvními stranami.
- 7) Tato smlouva je vyhotovena ve čtyřech stejnopisech, z nichž tři vyhotovení obdrží kupující a jedno vyhotovení prodávající.
- 8) Každá ze smluvních stran prohlašuje, že tuto smlouvu uzavírá svobodně a vážně, že považuje obsah této smlouvy za určitý a srozumitelný a že jsou jí známy veškeré skutečnosti, jež jsou pro uzavření této smlouvy rozhodující, na důkaz čehož připojují smluvní strany k této smlouvě své podpisy.

Za prodávajícího:  
V Halenkovicích dne: 27-07-2016



Luděk Stěpáník  
jednatel společnosti WISS CZECH s.r.o.

**WISS CZECH, s.r.o.**

763 63 Halenkovice 10

IČO: 293 05 934

Rozdělovník: DIČ: CZ29305934

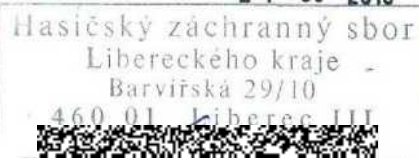
Vyhotovení č. 1: prodávající

Vyhotovení č. 2: kupující (sběrný arch)

Vyhotovení č. 3: kupující (ekonomický úsek)

Vyhotovení č. 4: kupující (právní a organizační pracoviště)

Za kupujícího:  
V Liberci dne: 24-08-2016



plk. Ing. Luděk Prudil  
ředitel HZS Libereckého kraje  
vrchní rada

## Rychlý zásahový automobil

Předmětem technických podmínek je pořízení rychlého zásahového automobilu hmotnostní třídy L, kategorie podvozku 2, v provedení základním (dále jen „RZA“).

Typ podvozku	<b>Volkswagen T6 skříň 2,0 TSI 4MOT DSG DR EU6</b>
Rozvor	3400 mm
Největší technicky přípustná hmotnost	3500 kg
1Motor výkon	Zážehový - 2,0 TSI, 150 kW, EURO 6
Převodovka	DG7-Automatická převodovka
Měrný výkon motoru kW/t (největší techn. přípustné hmotnosti)	42,85
Užitečná hmotnost	1330 kg

Kabina posádky	<p>Kabina osádky je vybavena sedadly pro 2 osoby. Sedadla jsou uspořádána tak, že v první řadě je sedadlo pro řidiče a velitele. RZA je vybaven výškově nastavitelným sedadlem řidiče.</p> <p>RZA je vybaven centrálním zamykáním všech dveří s dálkovým ovládáním, nejméně manuální klimatizací, autorádiem.</p> <p>Kabina osádky je od prostoru účelové nástavby oddělena pevnou přepážkou, v prachotěsném provedení.</p> <p>RZA je vybaven nejméně airbagem řidiče, airbagem spolujezdce, bočními a hlavovými airbagy řidiče a spolujezdce.</p> <p>Kabina osádky RZA je vybavena vozidlovou analogovou radiostanicí kompatibilní s typem Motorola DM 4600 s tlačítkovým mikrofonom. Dále je vybavena digitálním vozidlovým terminálem kompatibilním s typem TPM 700 včetně příslušné montážní sady (verze s AVL). Ovládací část vozidlové radiostanice a vozidlového terminálu jsou v kabině osádky umístěny v prostoru u předního okna. Provedení zástavby dále upřesňují technické podmínky TP-ST/14-2008 Zásahový požární automobil Všeobecné technické podmínky zástavby komunikačních prostředků, vydanými MV-GŘ HZS ČR. Radiostanice včetně montážní sady dodá zadavatel.</p> <p>Kabina osádky je vybavena prostorem (schrámkou) pro bezpečné uložení dokumentace formátu A4. Dále je mezi sedadlem řidiče a velitele ve výšce sedáků vybavena prostorem pro uložení svítilen včetně nabíječů, fotoaparátu, detektorů, jednorázových rukavic a zastavovacích terčů.</p> <p>Kabina osádky je vybavena kamerou BlackView G200 FHGSN pro sledování dění před vozidlem. Kameru a její příslušenství dodá zadavatel.</p>
Zásuvka	<p>Zásuvka pro dobíjení akumulátorových baterií je umístěna v blízkosti nástupu řidiče do RZA. Z důvodu sjednocení u HZS Libereckého kraje je zásuvka kompatibilní s typem Rettbox s napájením 16A - 230 V se zdvihovým magnetem 12 V. Součástí dodávky jsou příslušné protikusy.</p>
Motor, podvozek	<p>Zážehový - 2,0 TSI, 150 kW, EURO 6.</p> <p>RZA je vybaveno baterií o kapacitě nejméně 90 Ah a alternátorem o proudové hodnotě nejméně 140A.</p> <p>RZA je vybaven ochranou před mechanickým poškozením podvozkové části.</p>

	<p>Podvozek RZA je tvořen samonosnou karoserií s nápravami v uspořádání 4x4, systém 4x4 je automaticky připojitelný bez nutnosti zásahu řidiče. RZA je vybaven automatickou převodovkou, umožňující samočinné řazení převodových stupňů. RZA je vybaven pneumatickým odpružením přední a zadní nápravy s možností nastavení výšky podvozku. Elektronický stabilizační systémem ESP.</p>
Nástavba	<p>Účelovou nástavbu RZA tvoří samonosná karoserie automobilu, v níž je umístěna vestavba pro požadované požární příslušenství. Přístup do účelové nástavby je umožněn z levé a pravé strany RZA originálními posuvnými dveřmi a na zadní straně dveřmi, které se otevírají nahoru. Všechny dveře účelové nástavby jsou bez oken. Účelová nástavba je součástí samonosné karoserie. Nástavba RZA je vyrobena z lehkých kovů a ocelových prvků případně jejich kombinací, popřípadě variabilním systémem umožňujícím posunutí polic. Z důvodu snadné manipulace s příslušenstvím jsou všechny výsuvné prvky opatřeny plno-výsuvy.</p> <p>Prostor pro uložení požárního příslušenství v zadní části účelové nástavby je vybaven dveřmi, které se otevírají nahoru, při zachování viditelnosti zadního výstražného zařízení modré barvy a oranžových blikajících světel. Dveře jsou z vnitřní strany vybaveny LED osvětlením zajišťujícím při jejich otevření osvětlení požárního příslušenství umístěném na výsuvných platech ve vysunuté poloze.</p>
Nádrž na vodu a pěnidlo	<p>Nádrž na vodu má objem 120 až 150 litrů, je samostatná a je vyrobena z kompozitního materiálu včetně vlnolamů s možností odkalování. Nádrž obsahuje zařízení umožňující vyrovnávání podtlaku a přetlaku v nádrži. Nádrž je vybavena elektronickým vodoznakem umístěným v zorném poli obsluhy zařízení. Plnicí hrdlo nádrže je vybaveno kulovým ventilem a pevnou spojkou 25 mm.</p> <p>RZA je vybaveno nádržkou na pěnidlo o objemu nejméně 3 l.</p> <p>Hasicí zařízení je vybaveno zařízením umožňující přimísení 0,4 % pěnidla. Hasicí zařízení umožňuje provedení zásahu s průtokem hasební látky nejméně 20 l.min<sup>-1</sup> a tlakem nejméně 150 bar (15 MPa). Součástí je průtokový samočinný naviják s vysokotlakou hadicí o délce nejméně 30 metrů zakončenou vysokotlakou proudnicí pro hašení vodou a pěnou. Vysokotlaká proudnice a naviják jsou přístupné ze zadní strany RZA.</p>
Zvláštní výstražné zařízení	<p>Zvláštní výstražné zařízení je sdruženo do jednoho celku typu „rampa“ a je opatřeno zdrojem světla v LED provedení. Reprodukční mluveného slova je skrytě umístěn v přední části RZA. Ovládání zvláštního výstražného zařízení je umístěno v kabině osádky v bezpečném dosahu řidiče i spolujezdce. Výška zvláštního výstražného zařízení od střechy včetně držáků je nejvíce 150 mm. Zvláštní výstražné zařízení je umístěno na kabině osádky RZA. Zvláštní výstražné zařízení dodá zadavatel. Součástí zvláštního výstražného zařízení jsou dvě synchronizované LED svítily vyzařující světlo modré barvy, které jsou umístěny na přední straně kabiny osádky v prostoru pod předním oknem. Tyto svítily se zapínají současně se zvláštním výstražným zařízením a lze je v případě potřeby vypnout samostatným vypínačem. LED svítily dodá zadavatel.</p> <p>RZA je na zadní straně v horní části karoserie vybaven modrým zábleskovým majákem v provedení LED, umístěným v podélné ose souměrnosti, napojeným na zvláštní výstražné zařízení. Maják dodá zadavatel.</p> <p>Oranžová blikající světla umístěná v zadní části účelové nástavby, jsou v provedení LED. Ovládání je umístěno v blízkosti zvláštního výstražného zařízení a zároveň i v účelové nástavbě. Nejméně 2 ks světel jsou umístěny na vnější straně zadních výklopných dveří. Nejméně 10 ks světel sdružených do jednoho celku je umístěných na vnitřní straně dveří a viditelných při jejich otevření.</p>
Osvětlení	<p>RZA je osazen xenonovými, nebo LED (FULL LED) potkávacími a dálkovými</p>



	<p>světlomety.</p> <p>Vnější prostor karoserie je osvětlen neoslňujícím světlem v LED provedení pro bezpečný pohyb kolem RZA. Ovládání těchto světel je umístěno v kabině osádky. Vnitřní prostor účelové nástavby je osvětlen neoslňujícím světlem typu LED světelný pás. Osvětlení vnitřního prostoru se samočinně aktivuje při otevření dveří. Zároveň je možné osvětlení vypnout vypínačem umístěným v prostoru účelové nástavby. Zadní dveře jsou z vnitřní strany vybaveny LED osvětlením zajišťujícím při jejich vyklopení osvětlení požárního příslušenství umístěném na výsuvných platech ve vysunuté poloze. Osvětlení dveří se samočinně aktivuje při otevření dveří. Zároveň je možné osvětlení vypnout vypínačem umístěným v prostoru účelové nástavby.</p>
Zařízení pro prvotní zásah	<p>Zařízení pro rychlý zásah tvoří vysokotlaké hasicí zařízení pro hašení vodou a pěnou, včetně průtokového navijáku s nejméně 30 m hadicí a vysokotlakou proudnicí pro hašení vodou a pěnou, nádrž na vodu, nádrž na pěnidlo. Startování vysokotlakého zařízení je elektrické klíčkem, nebo spínačem. Vysokotlaké zařízení je napojeno na vozidlovou autobaterii. Naviják a proudnice jsou umístěny v zadní části nástavby a dostupné po otevření zadních výklopných dveří. Pohonná jednotka je umístěna ve střední části, na levé straně na plno-výsuvném platu a dostupná po otevření levých posuvných dveří. Pohonnou jednotku vysokotlakého hasicího zařízení dodá zadavatel. Ostatní komponenty vysokotlakého hasicího zařízení dodá dodavatel.</p>
Požární příslušenství prostorová rezerva	<p>Úchytné a úložné prvky v prostorech pro uložení požárního příslušenství jsou provedeny z lehkého kovu nebo z jiného materiálu s dlouhou životností.</p> <p>Požární příslušenství umístěné v účelové nástavbě je dostupné ze země bez nutnosti použití stupňů a plošin po otevření levých a pravých bočních dveří a po otevření zadních dveří.</p> <p>Hydraulické vyprošťovací zařízení (HVZ) je přístupné ze zadní části karoserie, umístěné na plno-výsuvném platu. Výbava umístěná v zadní části nástavby nad HVZ je umístěna na plno-výsuvném platu.</p> <p>RZA je konstruován tak, aby veškeré požární příslušenství a vybavení bylo dosažitelné a vyjímatelné ze země bez použití stupňů a plošin pro snazší přístup k požárnímu příslušenství.</p>
Lanový naviják	<p>Přední část RZA je vybavena elektrickým lanovým navijákem podle ČSN EN 144921+A1 s tažnou silou ve vodorovné rovině nejméně 35 kN s úhlem náběhu <math>\beta</math> nejméně 15°. Zásuvka pro dálkové ovládání navijáku je umístěna v kabině RZA u místa velitele. Naviják je trvale zabudovaný.</p>
Tažné zařízení	<p>Zadní část RZA je vybavena neodnímatelným tažným zařízením typu ISO-50X <math>\emptyset</math> kulového čepu 50 mm pro možnost tažení přívěsu o hmotnosti nejméně 750 kg/nebrzděný, 1800 kg/brzděný.</p>
Značení a barva	<p>Pro barevnou úpravu RZA je použita červená barva RAL 3024 s použitím folie a pro zvýrazňující prvky bílá barva RAL 9003. Folie nebude ohýbaná přes hrany karoserie. Folie bude na celé karoserii RZA s výjimkou nárazníků a zrcátek, které mohou být provedeny v černé barvě.</p> <p>Bílý vodorovný pruh je umístěn i na zadních dveřích RZA.</p> <p>Na přední kapotě RZA je umístěn velký znak HZS ČR o výšce 500 mm a šířce 350 mm. Na zadních dveřích je umístěn bílý nápis "HASIČI" o výšce písma 100 mm.</p> <p>V bílém zvýrazňujícím vodorovném pruhu na předních dveřích kabiny osádky je umístěn nápis s označením dislokace jednotky. V prvním řádku je text „HASIČSKÝ ZÁCHRANNÝ SBOR“, ve druhém řádku je text „LIBERECKÉHO KRAJE“. Bílý zvýrazňující vodorovný pruh je v retroreflexním provedení.</p>
Zadavatel dodá	<p>Zadavatel dodá následující položky vlastního požárního příslušenství:</p>

	<ul style="list-style-type: none"> <li>- Detektor plynů Gassalert microclip XT 1 ks,</li> <li>- Dýchací přístroj přetlakový kompatibilní s typem Drager PSS 5000 s maskou Drager FPS 7000 v ochranném obalu včetně kompozitové tlakové lahve 6,8 – 6,9l 2 ks</li> <li>- Fotoaparát 1 ks,</li> <li>- Kamera BlackView G200 FHGSN 1 ks,</li> <li>- Páteřová deska Leardal BaXstrap včetně stabilizátoru hlavy a popruhů 1 ks,</li> <li>- Pila motorová řetězová Husqvarna 543 XP 1 ks,</li> <li>- HVZ – prahová opěra LUKAS LRS-C 2 ks,</li> <li>- HVZ – stabilizační tyče Holmatro V 2 ks,</li> <li>- Radiometr URAD 115 1 ks,</li> <li>- Rozprašovač s desinfekcí 1 ks,</li> <li>- Ruční pila na sklo (řezač skel+kladívko) 1 ks,</li> <li>- Ruční svítidla Adalit Adaro L 3000 včetně nabíječe 12 V 2 ks,</li> <li>- Ruční vyprošťovací nástroj Paratech Hooligan Tool 91,4 cm standardní čelist 1 ks,</li> <li>- Sada ochranných pokrývek k HVZ 600 mm x 600mm 5 ks,</li> <li>- Sada ochranných pokrývek k HVZ 300 mm x 260 mm 5 ks,</li> <li>- Sada podkládacích klínů Zumro (2 x stupňovitý klín s lankem o rozměrech 600 x 200 x 253 mm, 2 x podkládací klín s lankem o rozměrech 200 x 200 x 82 mm) 1 sada,</li> <li>- Sorbent v barelu 20 L</li> <li>- Sorpční prostředky v přepravce s víkem o rozměrech (d,š,v) 600x400x220 mm 1 sada,</li> <li>- VRVN 1 ks,</li> <li>- Zachytávač airbagů pro řidiče Weber – stavitelný 1 ks,</li> <li>- Zdravotnický batoh EGO Zlín ER 55/H 1 ks.</li> </ul>
<p>Dodavatel dodá</p>	<p>Dodavatel dodá následující položky požárního příslušenství:</p> <ul style="list-style-type: none"> <li>- Dalekohled s 12 násobným zvětšením a průměrem objektivů 50 mm 1 ks,</li> <li>- Deky (přikrývka) 2 ks,</li> <li>- Desky pro dokumentaci A4 1 ks,</li> <li>- Hasicí rouška nejméně 100cmx100cm 1 ks,</li> <li>- Havarijní tmel – tuba 4 ks,</li> <li>- HVZ je v provedení hadice v hadici (CORE):</li> <li>- HVZ - motorová pohonná jednotka pro současnou činnost dvou nástrojů v provedení se dvěma navijáky s délkou každé hadice 20 m, výkon motoru nejméně 3 kW, hmotnost nejvíce 70 kg včetně hadic a navijáků, využitelné množství hydraulického oleje nejméně 5 litrů 1 ks,</li> <li>- HVZ - rozpínací nástroj s čelistmi, rozpínací síla nejméně 250 kN, tažná síla nejméně 45 kN, roztažení nejméně 700 mm, hmotnost nejvíce 18 kg 1 ks,</li> <li>- HVZ - stříhací nástroj, schopnost stříhání nejméně podle kategorie H, schopnost stříhu tyčové oceli o průměru nejméně 40 mm, střížná síla nejméně 900 kN, hmotnost nejvíce 18 kg s rozevřením čelistí podle výrobce nejméně 180 mm 1 ks,</li> <li>- HVZ - přímočarý teleskopický rozpínací nástroj - stojka, počet pístů nejméně 2, rozpínací síla 1. pístu nejméně 200 kN, rozpínací síla 2. pístu nejméně 80 kN, celková délka při plném vysunutí nejméně 1250 mm, celková délka v zasunutém stavu nejvíce 550 mm, hmotnost nejvíce 18 kg 1 ks,</li> <li>- HVZ – hydraulické mininůžky, střížná síla nejméně 200 kn, minimální střížné rozevření 50 mm schopnost stříhu tyčové oceli o průměru nejméně 20 mm, hmotnost nejvíce 4,5 kg, 1 ks,</li> <li>- HVZ - ruční pohonná jednotka s množstvím oleje pro přímočarý (teleskopický)</li> </ul>

	<p>rozpínací nástroj (stojka) včetně nejméně 10% rezervy oleje, hmotnost ruční pohonné jednotky bez hadice je nejvíce 10 kg, součástí ruční pohonné jednotky je hadice dlouhá nejméně 2 m 1 ks,</p> <ul style="list-style-type: none"> <li>- HVZ – sada tažných přípojek k rozpínacímu nástroj 1 ks,</li> <li>- HVZ – sada tažných řetězů k rozpínacímu nástroji 1 ks,</li> <li>- Kladka k navijáku směrová 1 ks,</li> <li>- Klíč stranový 10, 13, 17, kleště kombinované, šroubovák plochý, šroubovák křížový, univerzální klíč pro rozvaděče, nůž roubovací žabka, nůž s pevnou čepelí v pouzdře, vše v textilním pouzdru 1 sada,</li> <li>- Krycí deska průhledná 600x400x7 mm, 2 ks,</li> <li>- Kužel skládací výstražný s výškou 490 mm s vnitřním světlem (PACK-CONE) 3 ks,</li> <li>- Lano záchranné statické 30 m, průměr 10,5 mm, včetně obalu 1 ks,</li> <li>- Lopata hliníková skládací 1 ks,</li> <li>- Nádobna na PHM 5 l plastová 1 ks,</li> <li>- Nádobna na pohonné hmoty kombi plastová (benzín 3 l, olej 1,5l) 1 ks,</li> <li>- Náhradní žárovky a pojistky 1 sada,</li> <li>- Páčidlo délka 760 mm ploché/špičaté 1 ks,</li> <li>- Pákové nůžky délka 460 mm 1 ks,</li> <li>- Patologické přikrývky (nebo černá plachta) 2 ks,</li> <li>- Pracovní lano 30 m průměr 10,5 mm 1 ks,</li> <li>- Pracovní rukavice velikost 10 2 páry,</li> <li>- Pružinový (lineární) rozbíječ skla 2 ks,</li> <li>- Přenosný hasicí přístroj CO2 6 kg 1 ks,</li> <li>- Přenosný hasicí přístroj práškový 6 kg 1 ks,</li> <li>- Reflexní spray na označení silnic 500 ml barva zelená 1 ks,</li> <li>- Rukavice lékařské pro jednorázové použití nesterilní balení 100 ks 1 ks,</li> <li>- Rukavice na nebezpečné látky velikost 10 2 páry,</li> <li>- Sada profesionálního nářadí (sada nejméně 40 dílná) v odolném kufru 1 ks,</li> <li>- Stahovací popruhy s ráčnou šíře 50 mm, délka 6 m 2 ks,</li> <li>- Světelný ukazatel - tyč na řízení dopravy 2 ks,</li> <li>- Světla LED pro osvětlení místa zásahu 12V magnetická 2 ks,</li> <li>- Úvazek textilní oko - hák, nosnost nejméně 3 t, délka 3m 2 ks,</li> <li>- Úvazek ocelový oko - hák, nosnost nejméně 1,5 t, délka 1,5 m 2 ks,</li> <li>- Vesta Kendrick (Spencer) 1 ks,</li> <li>- Vesta výstražná reflexní 2 ks,</li> <li>- Vyprošťovací nůž (řezák) na bezpečnostní pásy 2 ks,</li> <li>- Výstražná LED světla - puky s magnetickým uchycením (oranžové světlo) včetně nabíjecího kufru 6 ks,</li> <li>- Vytyčovací páska s nápisem „HASIČI“ v délce nejméně 500 m 1 ks,</li> <li>- Zachytávač airbagů pro spolujezdce – sada pro osobní a nákladní vozy 1 ks,</li> <li>- Záchytná nádobna na úkapy obdélníková 7 litrů 1 ks,</li> <li>- Zakládací klín 1 ks,</li> <li>- Zastavovací terč v LED provedení 1 ks,</li> </ul>
<p>Organizace úložného prostoru</p>	<p>V účelové nástavbě a v kabině osádky RZA je úložný prostor organizován pro uložení vybraných položek požárního příslušenství následujícím způsobem:</p> <p>a) Kabina osádky:</p> <ul style="list-style-type: none"> <li>- Dalekohled s 12 násobným zvětšením a průměrem objektivů 50 mm 1 ks,</li> <li>- Desky pro dokumentaci A4 1 ks,</li> <li>- Fotoaparát 1 ks,</li> <li>- Gassalert microclip XT 1 ks,</li> <li>- Kamera BlackView G200 FHGSN 1 ks,</li> <li>- Náhradní žárovky a pojistky 1 sada,</li> </ul>

- Pružinový (lineární) rozbíječ skla 2 ks,
- Radiometr URAD 115 1 ks,
- Ruční svítidla Adalit Adaro L 3000 včetně nabíječe 12 V 2 ks,
- Rukavice lékařské pro jednorázové použití nesterilní balení 100 ks 1 ks,
- Vesta výstražná reflexní 2 ks,
- Vyprošťovací nůž (řezák) na bezpečnostní pásy 2 ks,
- Zastavovací terč v LED provedení 1 ks,

b) Zadní část účelové nástavby:

Uložení na vodorovném výsuvném prvku ve spodní části úložného prostoru

- HVZ – hydraulický stříhací nástroj na pedály 1 ks,
- HVZ – hydraulický rozpínací nástroj 1 ks,
- HVZ – hydraulický stříhací nástroj 1 ks,
- HVZ – motorová pohonná jednotka s navijáky hadic 2x20 m 1 ks,
- HVZ – přímočarý teleskopický rozpínací válec 1 ks,
- HVZ – prahová opěra LUKAS LRS-C 2 ks,
- HVZ – stabilizační tyče Holmatro V 2 ks,

Uložení na vodorovném výsuvném prvku v horní části úložného prostoru

- HVZ – ruční pohonná jednotka 1 ks,
- Kladka k navijáku směrová 1 ks,
- Krycí deska průhledná 600x400x7 mm, 2 ks,
- Kužel skládací výstražný 3 ks,
- Lopata hliníková skládací 1 ks,
- Páčidlo délka 760 mm ploché/špičaté 1 ks,
- Pákové nůžky 1 ks,
- Pila motorová řetězová Stihl + příslušenství 1 ks,
- HVZ – sada tažných přípojek, hmotnost nejvíce 5kg 1 ks,
- HVZ – sada tažných řetězů, hmotnost nejvíce 14 kg 1 ks,
- Ruční pila na sklo (řezač skel+kladívko) 1 ks
- Ruční vyprošťovací nástroj Paratech Hooligan Tool 91,4 cm standardní čelist 1 ks,
- Sada podkládacích klínů Weber 2 ks,
- Světla LED pro osvětlení místa zásahu 12V magnetická 2 ks,
- Úvazek ocelový oko - hák, nosnost nejméně 1,5 t, délka 1,5 m 2 ks,
- Úvazek textilní oko - hák, nosnost nejméně 3 t, délka 3m 2 ks,
- VRVN 1 ks,
- Výstražná LED světla - puky s magnetickým uchycením (oranžové světlo) včetně nabíjecího kufru 6 ks,
- Záchytná nádoba na úkapy obdélníková 7L 1 ks,

Uložení mimo výsuvný prvek

- Průtokový naviják s vysokotlakou hadicí o délce nejméně 30 metrů zakončenou vysokotlakou proudnicí pro hašení vodou a pěnou 1 ks,
- Přenosný hasicí přístroj práškový 6 kg 1 ks,
- Přenosný hasicí přístroj CO2 6 kg 1 ks

Uložení do podvěsu pod střechu účelové nástavby

- Páteřní deska Leardal BaXstrap včetně stabilizátoru hlavy a popruhů 1 ks,

c) Střední část účelové nástavby:

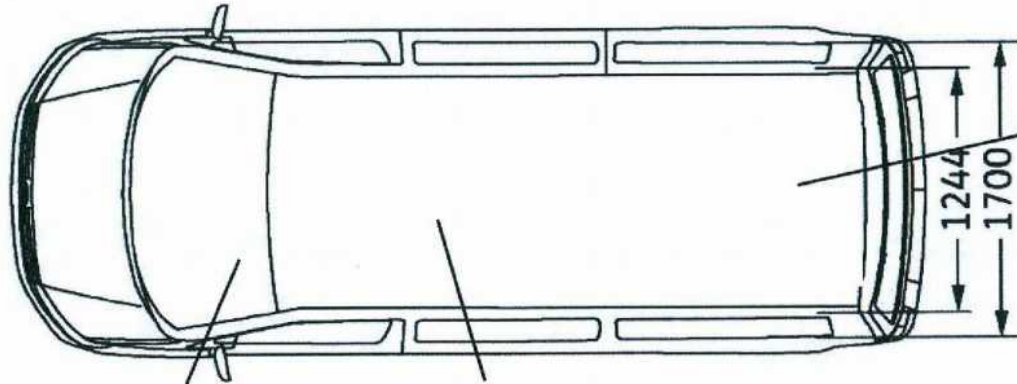
Uložení v levé části účelové nástavby

- Dýchací přístroj přetlakový Drager PSS 5000 s maskou Drager FPS 7000 v ochranném obalu včetně kompozitové tlakové lahve 6,8 l 1 ks,
- Hasicí zařízení vysokotlaké 1 ks,

	<ul style="list-style-type: none"> <li>- Havarijní tmel – tuba 4 ks,</li> <li>- Klíč stranový 10, 13, 17, kleště kombinované, šroubovák plochý, šroubovák křížový, univerzální klíč pro rozvaděče, nůž roubovací žabka, nůž s pevnou čepelí v pouzdře, vše v textilním pouzdru 1 sada,</li> <li>- Nádobna na PHM 5 l plastová 1 ks,</li> <li>- Nádobna na pohonné hmoty kombi plastová (benzín 3 l, olej 1,5l) 1 ks,</li> <li>- Pracovní rukavice 2 páry,</li> <li>- Reflexní spray na označení silnic 500 ml 1 ks,</li> <li>- Rukavice na nebezpečné látky 2 páry,</li> <li>- Stahovací popruhy s ráčnou šíře 50 mm, délka 6 m 2 ks,</li> <li>- Světelný ukazatel - tyč na řízení dopravy 2 ks,</li> <li>- Vytyčovací páska s nápisem „HASIČI“ v délce nejméně 500 m 1 ks,</li> <li>- Zachytávač airbagů pro spolujezdce – sada pro osobní a nákladní vozy 1 ks</li> </ul> <p>Uložení v pravé části účelové nástavby</p> <ul style="list-style-type: none"> <li>- Deky (přikrývka) 2 ks,</li> <li>- Dýchací přístroj přetlakový Drager PSS 5000 s maskou Drager FPS 7000 v ochranném obalu včetně kompozitové tlakové lahve 6,8 l 1 ks,</li> <li>- Hasicí rouška nejméně 100cmx100cm 1 ks,</li> <li>- Lano záchranné 30 m, průměr 10,5 mm, včetně obalu 1 ks,</li> <li>- Patologické přikrývky (nebo černá plachta) 2 ks,</li> <li>- Pracovní lano 30 m 1 ks,</li> <li>- Rozprašovač s desinfekcí 1 ks,</li> <li>- Sada ochranných pokrývek k HVZ 300 mm x 260 mm 5 ks,</li> <li>- Sada ochranných pokrývek k HVZ 600 mm x 600mm 5 ks,</li> <li>- Sada profesionálního nářadí (sada nejméně 40 dílná) v odolném kufru 1 ks,</li> <li>- Sorbent v barelu 20 L 1 ks,</li> <li>- Sorpční prostředky v přepravce s víkem o rozměrech (d, š, v) 600x400x220 mm 1 sada,</li> <li>- Vesta Kendrick (Spencer) 1 ks,</li> <li>- Zakládací klín 1 ks,</li> <li>- Zdravotnický batoh Ego Zlín ER 55/H o rozměrech (v, š, h ) 650x400x300 mm 1 ks,</li> </ul>
Legislativa	<p>RZA splňuje technické podmínky stanovené</p> <p>a) předpisy pro provoz vozidel na pozemních komunikacích v ČR, a veškeré povinné údaje k provedení a vybavení RZA včetně výjimek jsou uvedeny v technickém průkazu RZA,</p> <p>b) vyhl. č. 35/2007 Sb., o technických podmínkách požární techniky, ve znění vyhl. č. 53/2010 Sb. a doložené při dodání RZA ověřenou kopií certifikátu vydaného pro požadovaný typ RZA autorizovanou osobou, případně prohlášením o shodě výrobku. Pokud je RZA vyrobeno v souladu s již vydaným certifikátem proběhne ověření shody dodaného RZA s vydaným certifikátem autorizovanou osobou.</p> <p>c) vyhl. č. 247/2001 Sb., o organizaci a činnosti jednotek požární ochrany ve znění pozdějších předpisů a požadavky uvedené v těchto technických podmínkách.</p> <p>Náhradní kolo k RZA je dodáno samostatně (příbalem), RZA je přesto vybaven veškerým příslušenstvím potřebným pro výměnu kola a další povinnou výbavou motorových a přípojných vozidel stanovenou právním předpisem.</p> <p>Pro výrobu RZA je použit pouze nový, dosud nepoužitý automobilový podvozek, který není starší 12 měsíců a pro účelovou nástavbu pouze nové a originální součásti. Všechny položky požárního příslušenství a všechna zařízení použita pro montáž do RZA splňují obecně stanovené bezpečnostní předpisy a jsou doložena</p>

	<p>příslušným dokladem (homologace, certifikát, prohlášení o shodě apod.). Pokud jsou v těchto technických podmínkách uvedeny odkazy na jednotlivá obchodní jména, zvláštní označení podniků, zvláštní označení výrobků, výkonů nebo obchodních materiálů, které platí pro určitý podnik nebo organizační jednotku za příznačné, patenty a užitné vzory, umožňuje zadavatel použití i jiných technických a kvalitativně obdobných řešení. Variantní řešení se nepřipouští.</p>
--	--

# DISPOZIČNÍ ŘEŠENÍ AUTOMOBILOVÉ NÁSTAVBY



## Kabina osádky:

- Dalekohled s 12 násobným zvětšením a průměrem objektivů 50 mm 1 ks,
- Desky pro dokumentaci A4 1 ks,
- Fotoaparát 1 ks,
- Gassalert microclip XT 1 ks,
- Kamera BlackView G200 FHGSN 1 ks,
- Náhradní žárovky a pojistky 1 sada,
- Pružinový (lineární) rozbíječ skla 2 ks,
- Radiometr URAD 115 1 ks,
- Ruční svítilna Adalit Adaro L 3000 včetně nabíječe 12 V 2 ks,
- Rukavice lékařské pro jednorázové použití nesterilní balení 100 ks 1 ks,
- Vesta výstražná reflexní 2 ks,
- Vyprošťovací nůž (řezák) na bezpečnostní pásy 2 ks,
- Zastavovací terč v LED provedení 1 ks,

## Střední část účelové nástavby:

Uložení v levé části účelové nástavby

- Dýchací přístroj přetlakový Drager PSS 5000 s maskou Drager FPS 7000 v ochranném obalu včetně kompozitové tlakové lahve 6,8 l 1 ks,
- Hasicí zařízení vysokotlaké 1 ks,
- Havarijní tmel – tuba 4 ks,
- Klíč stranový 10, 13, 17, kleště kombinované, šroubovák plochý, šroubovák křížový, univerzální klíč pro rozvaděče, nůž roubovací žabka, nůž s pevnou čepelí v pouzdře, vše v textilním pouzdru 1 sada,
- Nádobka na PHM 5 l plastová 1 ks,
- Nádobka na pohonné hmoty kombi plastová (benzín 3 l, olej 1,5l) 1 ks,
- Pracovní rukavice 2 páry,
- Reflexní spray na označení silnic 500 ml 1 ks,
- Rukavice na nebezpečné látky 2 páry,
- Stahovací popruhy s ráčnou šířkou 50 mm, délka 6 m 2 ks,
- Světelný ukazatel - tyč na řízení dopravy 2 ks,
- Vytyčovací páska s nápisem „HASIČI“ v délce nejméně 500 m 1 ks,
- Zachytávač airbagů pro spolujezdců – sada pro osobní a nákladní vozy 1 ks

Uložení v pravé části účelové nástavby

- Deka (přikrývka) 2 ks,
- Dýchací přístroj přetlakový Drager PSS 5000 s maskou Drager FPS 7000 v ochranném obalu včetně kompozitové tlakové lahve 6,8 l 1 ks,
- Hasicí rouška nejméně 100cmx100cm 1 ks,
- Lano záchranné 30 m, průměr 10,5 mm, včetně obalu 1 ks,
- Patologické přikrývky (nebo černá plachta) 2 ks,
- Pracovní lano 30 m 1 ks,
- Rozprašovač s desinfekcí 1 ks,
- Sada ochranných pokrývek k HVZ 300 mm x 260 mm 5 ks,
- Sada ochranných pokrývek k HVZ 600 mm x 600mm 5 ks,
- Sada profesionálního nářadí (sada nejméně 40 dílná) v odolném kufru 1 ks,
- Sorbent v barelu 20 L 1 ks,
- Sorpční prostředky v přepravce s víkem o rozměrech (d, š, v) 600x400x220 mm 1 sada,
- Vesta Kendrick (Spencer) 1 ks,
- Zakládací klín 1 ks,
- Zdravotnický batoh Ego Zlín ER 55/H o rozměrech (v, š, h) 650x400x300 mm 1 ks,

## Zadní část účelové nástavby:

Uložení na vodorovném výsuvném prvku ve spodní části úložného prostoru

- HVZ – hydraulický stříhací nástroj na pedály 1 ks,
- HVZ – hydraulický rozpínací nástroj 1 ks,
- HVZ – hydraulický stříhací nástroj 1 ks,
- HVZ – motorová pohonná jednotka s navijákem hadic 2x20 m 1 ks,
- HVZ – přímočarý teleskopický rozpínací válec 1 ks,
- HVZ – prahová opěra LUKAS LRS-C 2 ks,
- HVZ – stabilizační tyče Holmatro V 2 ks,

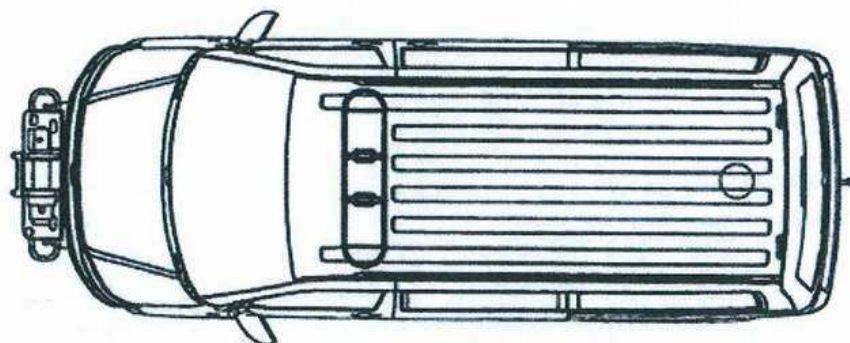
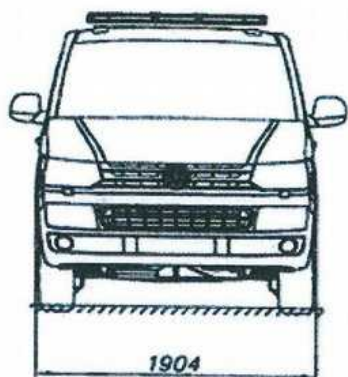
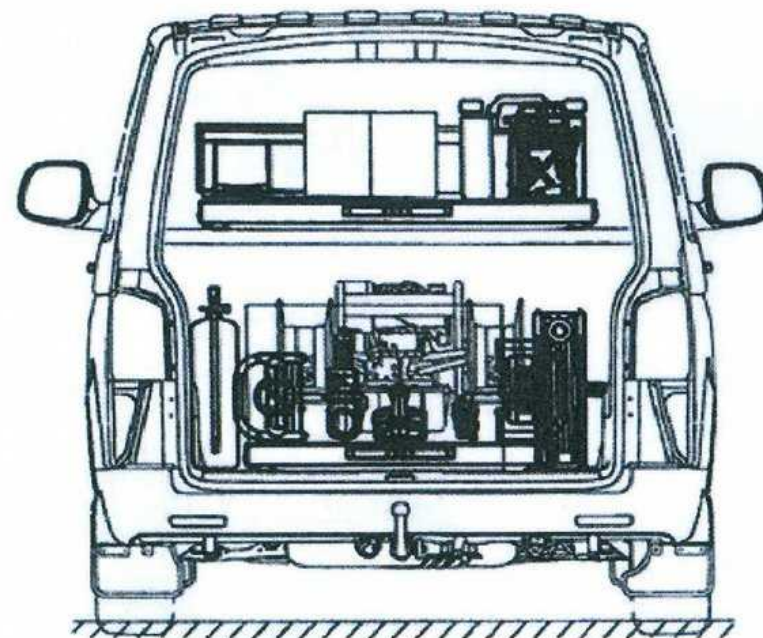
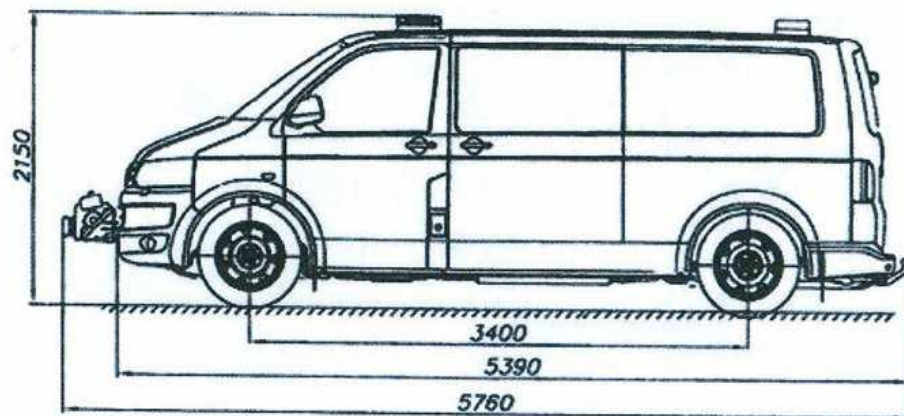
Uložení na vodorovném výsuvném prvku v horní části úložného prostoru

- HVZ – ruční pohonná jednotka 1 ks,
- Kladka k navijáku směrová 1 ks,
- Krycí deska průhledná 600x400x7 mm, 2 ks,
- Kužel skládací výstražný 3 ks,
- Lopata hliníková skládací 1 ks,
- Páčidlo délka 760 mm ploché/špičaté 1 ks,
- Pákové nůžky 1 ks,
- Pila motorová řetězová Stihl + příslušenství 1 ks,
- HVZ – sada tažných přípojek, hmotnost nejvíce 5kg 1 ks,
- HVZ – sada tažných řetězů, hmotnost nejvíce 14 kg 1 ks,
- Ruční pila na sklo (řezač skel+kladívko) 1 ks
- Ruční vyprošťovací nástroj Paratech Hooligan Tool 91,4 cm standardní čelist 1 ks,
- Sada podkládacích klínů Weber 2 ks,
- Světla LED pro osvětlení místa zásahu 12V magnetická 2 ks,
- Úvazek ocelový oko - hák, nosnost nejméně 1,5 t, délka 1,5 m 2 ks,
- Úvazek textilní oko - hák, nosnost nejméně 3 t, délka 3 m 2 ks,
- VRVN 1 ks,
- Výstražná LED světla - puky s magnetickým uchycením (oranžové světlo) včetně nabíjecího kufru 6 ks,
- Zachytná nádobka na úkapy obdélníková 7L 1 ks,

Uložení mimo výsuvný prvek

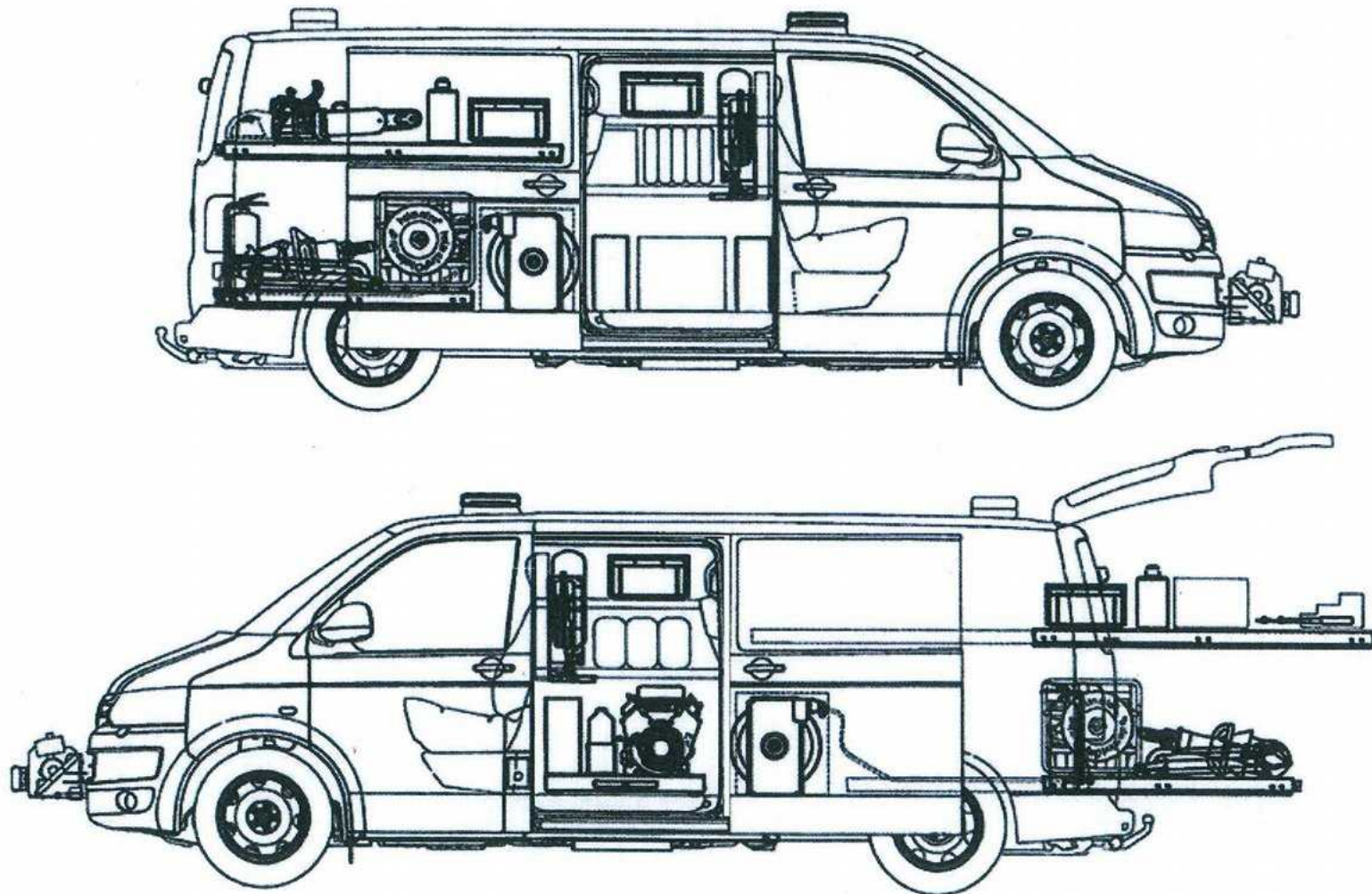
- Průtokový naviják s vysokotlakou hadicí o délce nejméně 30 metrů zakončenou vysokotlakou proudnicí pro hašení vodou a pěnou 1 ks,
  - Přenosný hasicí přístroj práškový 6 kg 1 ks,
  - Přenosný hasicí přístroj CO2 6 kg 1 ks
- Uložení do podvěsu pod střechem účelové nástavby
- Páteřní deska Leardal BaXstrap včetně stabilizátoru hlavy a popruhů 1 ks,

RZA VW - celkové pohledy na vozidlo a uložení požárního příslušenství v zadní části dle technických podmínek zadavatele





RZA VW - uložení požárního příslušenství na pravé a levé straně vozidla a v kabině dle technických podmínek zadavatele



# Hasičský záchranný sbor Libereckého kraje

Krajské ředitelství

Barvišská 29/10, 460 01 Liberec III

K č.j.: HSLI-1780-8/KŘ-EKO-P-2016

Liberec 8. června 2016

Počet listů: 1

Přílohy: -

## Seznam příslušenství RZA dodávaného dodavatelem

Název	KS	MJ	Cena MJ bez DPH	Cena MJ vč. DPH	Cena celkem bez DPH	Cena celkem vč. DPH
Rychlý zásahový automobil	1	ks	1 461 662,61 Kč	1 768 611,76 Kč	1 461 662,61 Kč	1 768 611,76 Kč
HVZ – ruční pohonná jednotka Holmatro Ruční čerpadlo PA 18 H 2 C + Hadice C 02 OU - 2 m, oranžová	1	ks	42 213,11 Kč	51 077,87 Kč	42 213,11 Kč	51 077,87 Kč
Naviják elektrický lanový 3,5t Lanový naviják RHINO -8 12 V 25 m lano pr.10 mm dle parametrů ČSN EN 14492 1+ A1 s tažnou silou 3560 kg s upevňovacím rámem	1	ks	42 000,00 Kč	50 820,00 Kč	42 000,00 Kč	50 820,00 Kč
HVZ – hydraulický stříhací nástroj na pedály Holmatro Mininůžky CU 4007 C	1	ks	64 754,10 Kč	78 352,46 Kč	64 754,10 Kč	78 352,46 Kč
HVZ – přímočarý teleskopický rozpínací válec Teleskop. rozpěrný válec TR 4350 C	1	ks	90 983,61 Kč	110 090,16 Kč	90 983,61 Kč	110 090,16 Kč
HVZ – hydraulický rozpínací nástroj Holmatro Roztahovač SP 5240	1	ks	156 639,34 Kč	189 533,61 Kč	156 639,34 Kč	189 533,61 Kč
HVZ – hydraulický stříhací nástroj Holmatro Nůžky CU 5050	1	ks	147 540,98 Kč	178 524,59 Kč	147 540,98 Kč	178 524,59 Kč
HVZ – motorová pohonná jednotka Holmatro Čerpadlo SR 42 PC 2 - 2x20m	1	ks	193 196,72 Kč	233 768,03 Kč	193 196,72 Kč	233 768,03 Kč
Výstražná LED světla - puky s magnetickým uchycením (oranžové světlo) včetně nabíjecího kufru VÝSTRAŽNÁ SVĚTLA POWERFLARE	6	ks	525,00 Kč	635,25 Kč	3 150,00 Kč	3 811,50 Kč
Příslušenství HVZ – sada tažných řetězů HOLMATRO k SP	1	spr.	4 508,20 Kč	5 454,92 Kč	4 508,20 Kč	5 454,92 Kč
Sada profesionálního nářadí (sada nejméně 40 dílná) v odolném kufru KS Tools SUPERLOCK profesional sada nářadí, 88 dílů v odolném kufříku	1	ks	3 150,00 Kč	3 811,50 Kč	3 150,00 Kč	3 811,50 Kč
Zachytávač airbagů pro spolujezdcce – sada pro osobní a nákladní vozy sada ASS DONGEST	1	ks	15 530,00 Kč	18 791,30 Kč	15 530,00 Kč	18 791,30 Kč
Příslušenství HVZ – sada tažných přípojek HOLMATRO k SP	1	spr.	14 180,33 Kč	17 158,20 Kč	14 180,33 Kč	17 158,20 Kč
Vesta Kendrick (Spencer) Pátevní dlahy SED Spencer (imobilizační korzet)	1	ks	3 390,00 Kč	4 101,90 Kč	3 390,00 Kč	4 101,90 Kč
Dalekohled s 12 násobným zvětšením a průměrem objektivů 50 mm BRESSER Dalekohled 12x50	1	ks	1 750,00 Kč	2 117,50 Kč	1 750,00 Kč	2 117,50 Kč
Zastavovací terč v LED provedení Zastavovací terč TCP01	1	ks	400,00 Kč	484,00 Kč	400,00 Kč	484,00 Kč
Světelný ukazatel - tyč na řízení dopravy Směrová řídicí tyč LED TCP03 40 CM	2	ks	350,00 Kč	423,50 Kč	700,00 Kč	847,00 Kč
Nádoba na pohonné hmoty plastová 5 l, Kanystř 5l černý na PHM s UN, výpustná hubice	1	ks	153,00 Kč	185,13 Kč	153,00 Kč	185,13 Kč
Zachytávací nádoba na úkapy obdélníková 7L ZK292 - Zachytávací kanystř 7 l	1	ks	420,00 Kč	508,20 Kč	420,00 Kč	508,20 Kč
Náhradní žárovky a pojistky	1	spr.	234,00 Kč	283,14 Kč	234,00 Kč	283,14 Kč
Vyprošťovací nůž (řezák) na bezpečnostní pásy ,Nůž na bezpečnostní pásy s kladivkem	2	ks	234,00 Kč	283,14 Kč	468,00 Kč	566,28 Kč
Zakládací klín Zakládací klín 390x160x200, žlutý plast, homologovaný	1	ks	279,00 Kč	337,59 Kč	279,00 Kč	337,59 Kč
Stahovací popruhy šíře 50 mm, délka 6 m stahovací popruh s ráčnou ZPK4 5000 / L 6m	2	ks	550,00 Kč	665,50 Kč	1 100,00 Kč	1 331,00 Kč
Úvazek textilní oko-hák, nosnost nejméně 3t, délka 3m Ploché pás zvedací dvouvrstvý s oko -hák HB - nosnost 3t délka 3 m	1	ks	650,00 Kč	786,50 Kč	650,00 Kč	786,50 Kč
Pružinový (lineární) rozbíječ skla , pružinový rozbíječ skla 120 mm DONGEST	2	ks	280,00 Kč	338,80 Kč	560,00 Kč	677,60 Kč
Úvazek ocelový oko-hák, Nosnost 1,55 t délka 2 m OKO -Hák TEDOX	2	ks	345,00 Kč	417,45 Kč	690,00 Kč	834,90 Kč
Kužel skládací výstražný s výškou 490 mm s vnitřním světlem Skládací kužel PACK CONE	3	ks	490,00 Kč	592,90 Kč	1 470,00 Kč	1 778,70 Kč
Nádoba na pohonné hmoty kombi plastová (benzin 3 l, olej 1,5l) Dvojitý kanystř 3 l a 1,5 l	1	ks	274,00 Kč	331,54 Kč	274,00 Kč	331,54 Kč
Pákové nůžky délka 460 mm kleště štípací pákové, 460mm extol PREMIUM komplet sada nářadí ETOL PREMIUM Klíč stranový 10, 13, 17, kleště kombinované 180 mm, šroubovák plochý 4 , šroubovák křížový PZ, univerzální klíč pro rozvaděče, nůž roubovací, žabka, nůž s pevnou čepelí v pouzdře, vše v textilním pouzdru	1	ks	367,00 Kč	444,07 Kč	367,00 Kč	444,07 Kč
Světla LED pro osvětlení místa zásahu 12V magnetická Svítidlo vyhledávací LED 12/24V (1900 lm) s magnetickým podstavcem Holomý	2	ks	1 890,00 Kč	2 286,90 Kč	3 780,00 Kč	4 573,80 Kč
Krycí deska průhledná 600x400x7 mm Ochranný štít Holmatro	2	ks	3 250,00 Kč	3 932,50 Kč	6 500,00 Kč	7 865,00 Kč
Kladka k navijáku směrová Lanová kladka s okem VTB 50kn	1	ks	2 000,00 Kč	2 420,00 Kč	2 000,00 Kč	2 420,00 Kč
Pracovní rukavice vel 10 Červa	2	pár	50,00 Kč	60,50 Kč	100,00 Kč	121,00 Kč
Desky pro dokumentaci A4 desky s klipem uzavírací	1	ks	89,00 Kč	107,69 Kč	89,00 Kč	107,69 Kč
Deka (přikrývka) UNI deka BLOSTER	2	ks	390,00 Kč	471,90 Kč	780,00 Kč	943,80 Kč
Rukavice na nebezpečné látky Chemicky odolné rukavice DG STANDARD 35 - červené, velikost 10	2	pár	85,00 Kč	102,85 Kč	170,00 Kč	205,70 Kč
Rukavice lékařské pro jednorázové použití nesterilní - balení 100 ks	1	kus	3,00 Kč	3,63 Kč	3,00 Kč	3,63 Kč
Vesta výstražná reflexní Výstražný přehoz MODEL 1 - HASIČI - dle EN 471 - pokyn 39. GŘ HZS 2009	2	ks	385,00 Kč	465,85 Kč	770,00 Kč	931,70 Kč

Pracovní lano 30 m, průměr 10,5 mm Pracovní lano SINGING ROCK 10,5 - 30 m	1	ks	890,00 Kč	1 076,90 Kč	890,00 Kč	1 076,90 Kč
Lano záchranné statické 30 m, průměr 10,5 mm, včetně obalu Lano STATIC 11 ROUTE 44 30 m	1	ks	1 250,00 Kč	1 512,50 Kč	1 250,00 Kč	1 512,50 Kč
Patologické přikrývky (nebo černá plachta) Vak pro zemřelé (patologický vak)	2	ks	210,00 Kč	254,10 Kč	420,00 Kč	508,20 Kč
Reflexní sprej na označení silnic 500 ml, zelený Colormark fluorescenční značkovací sprej, 500 ml, odstín fluorescenční zelená	1	ks	180,00 Kč	217,80 Kč	180,00 Kč	217,80 Kč
Hasicí rouška nejméně 100cmx100cm HASR003 - Hasicí rouška ( 100 x 100 cm ) REO AMOS	1	ks	330,00 Kč	399,30 Kč	330,00 Kč	399,30 Kč
Havarijní tmel – tuba Rychlotuhnoucí těsnící tmel UNIVERZAL	4	ks	210,00 Kč	254,10 Kč	840,00 Kč	1 016,40 Kč
Lopata hliníková skládací 1 Hliníková skládací lopatka FPL	1	ks	490,00 Kč	592,90 Kč	490,00 Kč	592,90 Kč
Páčidlo délka 760 mm ploché/špičaté Zbirovia páčidlo typ 747 délka 760 mm	1	ks	150,00 Kč	181,50 Kč	150,00 Kč	181,50 Kč
Vytyčovací páska s nápisem „HASIČI“ v délce nejméně 500 m Vytyčovací páska s nápisem HASIČI 600 m	1	ks	950,00 Kč	1 149,50 Kč	950,00 Kč	1 149,50 Kč
Přenosný hasicí přístroj práškový 6 kg Hasicí přístroj P6Fp/ETS 34A, 233B, C	2	ks	590,00 Kč	713,90 Kč	1 180,00 Kč	1 427,80 Kč
Přenosný hasicí přístroj CO2 6 kg Přenosný hasicí přístroj CO2 5A/ETS	2	ks	990,00 Kč	1 197,90 Kč	1 980,00 Kč	2 395,80 Kč
					2 276 800,00 Kč	2 754 928,00 Kč

## Seznam autorizovaných partnerů Volkswagen Užitkové řady (Liberecký kraj)

**AUTO ENGE a.s.**

Hodkovická 747  
46006 Liberec 6

tel.: 482736666

fax: 485134439

www: <http://autoenge.vw-uzitkove.cz>

**Auto Liberec s.r.o.**

Tanvaldská 1585  
46311 Liberec 30

tel.: 482739915

fax: 482739918

e-mail servis: [audi@audiliberec.cz](mailto:audi@audiliberec.cz)

## SERVIS WISS CZECH, s.r.o. na nástavbu

Záruční a pozáruční servis nástaveb WAWRZASZEK ISS je na území České republiky zajištěn prostřednictvím dceřiné společnosti WISS CZECH, s.r.o. následujícím způsobem:

- Výjezdní servis za použití servisního vozidla poskytnutý v sídle provozovatele vozidla
- V případě nutnosti součinnosti servisu podvozku zajištění opravy v prostorách nejbližšího servisu na podvozek
- V servisních prostorách WISS CZECH, s.r.o. v Napajedlech, ul. 2.května 685, 763 63