

SMLOUVA O DÍLO č. KW6134

dle ust. § 2586 a násl. zákona č. 89/2012 Sb., občanský zákoník, v platném znění

Zhotovitel:

FABELTON s.r.o.

se sídlem Čechova 1184/2, 750 02 Prerov

Autorizovaný prodejce **RI OKNA**, a.s.

Provozovna: Čechova 1184/2, 750 02 Prerov

IČO: 03573087, DIČ: CZ03573087

zapsaná v obchodním rejstříku vedeném Městským soudem v Praze, oddíl C, vložka 234079

kontaktní osoba: [REDAKCE] – jednatel společnosti, tel: [REDAKCE]

(dále jen "zhotovitel")

a

Objednatel:

Vojenské lesy a statky ČR, s.p

Pod Juliskou 1621/5

16000 Praha 6 –Dejvice

IČO 00000205,DIČ CZ 00000205

(dále jen "objednatel")

dále společně též označování jako „**smluvní strany**“

uzavírají dle ust. § 2586 a násl. zákona č. 89/2012 Sb., občanský zákoník, v platném znění, tuto:

SMLOUVU O DÍLO

(dále jen „smlouva“)

I.

Předmět smlouvy

1. Zhotovitel se zavazuje ve smluvené době a za podmínek stanovených touto smlouvou provést pro objednatele dílo – dodávka a montáž otvorových výplní, a to v rozsahu stanoveném cenovou nabídkou zhotovitele, která je nedílnou součástí této smlouvy.
2. Objednatel se zavazuje dokončené dílo převzít a zaplatit zhotoviteli cenu díla.

II.

Místo provedení a termín plnění

1. Místem provedení díla je: Velký Ujezd 90
2. Zhotovitel provede dílo nejpozději do: 21.6.2021
3. V případě nevhodných klimatických podmínek neumožňujících dokončení díla

v dohodnutém termínu (déšť, sníh, mráz, atd.), či jiného zásahu vyšší moci, se dokončení díla posunuje o počet dní, ve kterých nebylo možné z tohoto důvodu dílo provádět.

III. Cena díla

1. Cena díla je stanovena v souladu se zákonem č. 526/1990 Sb., o cenách, v platném znění, dohodou smluvních stran, a to za provedení díla dle čl. I odst. 1 této smlouvy, ve výši 129863,85 Kč. Na zakázku se uplatňuje režim přenesené daňové povinnosti .Daň odvede objednatel ,sazba daně 21 %
2. Cena je určena na základě cenové nabídky zhotovitele (položkovým rozpočtem) a je cenou konečnou. Ke změně smluvní ceny dojde pouze v případě změny rozsahu předmětu plnění, pokud vznikne potřeba činností do rozpočtu nezahrnutých, nebo v případě změny právních předpisů upravujících výši DPH.

IV. Platební podmínky

2. Po předání díla bude vystavena konečná faktura ve výši 129863,85- Kč se splatností do 21 dnů.

V. Záruční podmínky a reklamace

1. Zhotovitel poskytuje na plastová okna a dveře záruku v délce 60 měsíců ode dne předání díla, na ostatní části díla záruku v délce 24 měsíců ode dne předání díla.
2. Objednatel je povinen reklamovat vady díla u zhotovitele písemně a bez zbytečného odkladu.
3. Zhotovitel neodpovídá za vady v případech, kdy:
 - bez souhlasu zhotovitele byly do dodaných prvků provedeny jakékoli změny či zásahy,
 - vady byly způsobeny neodborným zacházením,
 - vady vznikly následkem přirozeného opotřebení,
 - dojde k mechanickému poškození díla,
 - k vadě dojde v důsledku zásahu třetí osoby či vyšší moci.
4. Doba od uplatnění práva ze záruky až do provedení opravy se do záruční doby nepočítá.
5. Při odstranění vady objednatel nebo třetí osobou bez předchozího písemného souhlasu zhotovitele neposkytuje zhotovitel žádnou náhradu.
6. Objednatel se zavazuje umožnit zhotoviteli přístup do objektu za účelem posouzení reklamovaných vad a dále za účelem provedení oprav vad a odstranění nedodělků.

VI. Spolupůsobení smluvních stran

1. Objednatel prohlašuje, že před uzavřením této smlouvy získal veškerá veřejnoprávní povolení a souhlasy potřebné pro provedení díla. Součinnost správních orgánů (např. stavebního úřadu) zajišťuje objednatel.
2. Objednatel se zavazuje poskytnout zhotoviteli veškerou součinnost nutnou pro zhotovení díla. Po dobu prodlení objednatele s poskytnutím součinnosti není zhotovitel v prodlení s plněním závazku. Nedojde-li mezi stranami k jiné dohodě, prodlužuje se termín dokončení díla o dobu shodnou s prodlením objednatele v plnění jeho součinnosti.
3. Objednatel před zahájením prací zajistí předání staveniště způsobilého k řádnému provádění prací, prostého práv třetích osob, a rovněž zajistí volný přístup ke staveništi pro pracovníky zhotovitele.
4. Objednatel zřídí zhotoviteli přístup k odběru el. energie a vody.
5. Zhotovitel je oprávněn po dobu provádění díla umístit na staveništi své firemní logo a informační tabuli.
6. Objednatel zajistí pro zhotovitele zabezpečené místo na staveništi vhodné k uložení materiálu a náradí potřebného k provádění díla. Za zabezpečení tohoto místa odpovídá objednatel.

VII. Podmínky BOZP a PO

1. Zhotovitel se zavazuje dodržovat bezpečnostní, hygienické a ekologické předpisy na staveništi.
2. Zhotovitel je odpovědný za dodržování ustanovení o bezpečnosti práce a protipožární ochrany.
3. Při zhotovování díla bude zhotovitel dodržovat obecně závazné právní předpisy, technické normy a ujednání dle této smlouvy.

VIII. Předání a převzetí díla

1. Objednatel se zavazuje převzít hotové dílo do 2 dnů po oznámení zhotovitelem o jeho ukončení.
2. Na provedené dílo bude vystaven písemný předávací protokol podepsaný oběma smluvními stranami. Součástí předávacího protokolu bude soupis případných vad či nedodělků s termínem odstranění a kopie zápisů ze stavebního deníku. Objednatel nemá právo odmítnout převzetí díla pro drobné vady, které nebrání užívání stavby ani její užívání podstatným způsobem neomezuji.

IX.

Vlastnické právo ke zhotovované věci a nebezpečí škody na ní

1. Vlastnické právo ke zhotovované věci má zhotovitel. Po předání a převzetí díla přechází vlastnické právo na objednatele dnem úplné úhrady ceny díla včetně všech případných víceprací.
2. Nebezpečí škody na věci nese zhotovitel do doby předání díla objednateli.

X.

Sankce a postihy

1. Pro případ prodlení zhotovitele s dokončením díla sjednaly smluvní strany smluvní pokutu ve výši 0,05 % z ceny díla za každý den prodlení.
2. Pro případ prodlení objednatele s úhradou faktur sjednaly smluvní strany smluvní pokutu ve výši 0,05 % z ceny díla za každý den prodlení.

XI.

Odstoupení od smlouvy

1. Zhotovitel má právo od této smlouvy odstoupit s okamžitou účinností v případě, že se objednatel dostane do prodlení s úhradou kterékoliv faktury o více než 14 dnů.
2. Zhotovitel má právo od této smlouvy odstoupit s okamžitou účinností v případě, že bude ohledně objednatele zahájeno insolvenční řízení nebo že objednatel vstoupí do likvidace.
3. Pokud zhotovitel odstoupí od smlouvy, má nárok na úhradu doposud provedené části díla a dále všech nákladů, které vznikly v souvislosti s prováděním díla a ukončením provádění díla (např. náklady na vyvezený a nespotřebovaný materiál, přesun výrobních kapacit, vyklizení staveniště, atp.).

XII.

Závěrečná ustanovení

1. Práva a povinnosti smluvních stran, která nejsou v této smlouvě výslovně upravena, se řídí občanským zákoníkem a dalšími obecně platnými právními předpisy.
2. Tato smlouva může být měněna nebo doplňována pouze písemnými dodatky ke smlouvě podepsanými oběma smluvními stranami. V případě víceprací se za písemný dodatek ke smlouvě považuje také písemný zápis ve stavebním deníku podepsaný oběma smluvními stranami.
3. Smlouva nabývá platnosti a účinnosti dnem podpisu obou smluvních stran.
4. Tato smlouva je sepsána ve dvou vyhotoveních, z nichž každá smluvní strana obdrží jedno vyhotovení.

5. Smluvní strany prohlašují, že si tuto smlouvu přečetly, že byla uzavřena po vzájemném projednání dle jejich pravé a svobodné vůle, určitě, vážně a srozumitelně, nikoli v tísní či za nápadně nevýhodných podmínek.

Příloha: Cenová nabídka zhotovitele č.: LW6093

V Přerově dne 14.5.2021

V Lipníku nad Bečvou dne 19.05.2021

.....
zhotovitel

.....
objednatel



RI OKNA a.s.

Úkolky 1055
696 81 Bzenec
Česká republika

IČ: 60724862
DIČ: CZ60724862

Společnost je zapsána v obchodním rejstříku
Krajského soudu v Brně v oddíle B, vložce č. 4626.

obchodní zastoupení:

Mobil: ;
Tel.: ;
E-mail: ;

Zpracoval: ██████████ - W61
Obchodní zástupce: ██████████
Kontakt:

Dne: 5.5.2021

Vojenské lesy a statky ČR,s.p.

Pod Juliskou 1621/5
16000 Praha 6

CENOVÁ NABÍDKA

č. LW6093 /

Vážení obchodní přátelé.

Předkládáme Vám cenovou nabídku, kterou jsme pro Vás připravili s veškerou péčí na základě Vašich požadavků.

Naše společnost RI OKNA® již od roku 1996 vyrábí s vysokou řemeslnou zručností okna a dveře pro zákazníky z mnoha Evropských zemí. Pro výrobu oken a dveří používáme na základě dlouholetých zkušeností pouze ověřené kvalitní materiály a technologické postupy. Naše okna jsou vyrobena z profilů německého výrobce SALAMANDER®, nebo z profilových řad RI LINE. Všechna okna jsou opatřena ocelovou výztuhou s velkou tuhostí. Pohodlné a dlouhodobě kvalitní užívání je zajištěno kováním prověřených Evropských výrobců - společností SIEGENIA-AUBI® a MACO®. Již v základní nabídce je použito dvojsklo či trojsklo s teplým plastovým rámečkem.

Velmi nám záleží na tom, abychom dobře pochopili Vaše potřeby. Neváhejte s jakýmkoliv dotazem kontaktovat obchodního zástupce uvedeného v kontaktech výše. Více informací o našich produktech získáte na www.ri-okna.cz.

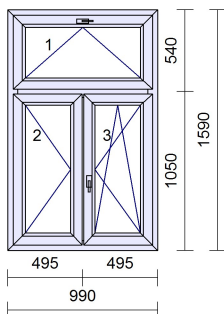
Všechny dveře a okna otvíravé dovnitř jsou znázorněny při pohledu zevnitř, dveře otvíravé ven jsou znázorněny při pohledu zvenku.

Pozice č.	Počet	Cena za kus	Cena celkem
-----------	-------	-------------	-------------

1

5 ks

14 214,00 Kč 71 070,00 Kč



Systém: **RI TREND Line 2D**
Rám: TREND 2D okenní 64mm/70mm 6kom.
Křídlo: 3 * 2D standard 78mm-6kom.okenní

interiér / exteriér

Barva: **Bílá/Zlatý dub**
Těsnění: Černé/Černé
Kování: **Maco Multi MATIC KS (Standard)**

kř. profil klika
1 D078 439,5 Sklopné klika nahoře
2 D078 400 O levé
3 D078 400 OS pravé - mikroventilace

pole tl. výplň

1.1 40 Climatop 4-14-4-14-4 Ug=0.6
2.1 40 Climatop 4-14-4-14-4 Ug=0.6
3.1 40 Climatop 4-14-4-14-4 Ug=0.6

Meziskelní rámeček: **Chromatech Ultra černý RAL9004**

Zaskl.lišty: standard

Vyztužení: standard

Odvodnění: **dopředu**

Parametry dle křidel:

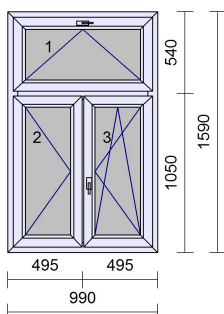
2 Okenní klika: -

Rozměr: 990 x 1590 mm

2

1 ks

16 832,00 Kč 16 832,00 Kč



Systém: **RI TREND Line 2D**
Rám: TREND 2D okenní 64mm/70mm 6kom.
Křídlo: 3 * 2D standard 78mm-6kom.okenní

interiér / exteriér

Barva: **Bílá/Zlatý dub**
Těsnění: Černé/Černé
Kování: **Maco Multi MATIC KS (Standard)**

kř. profil klika
1 D078 439,5 Sklopné klika nahoře
2 D078 400 O levé
3 D078 400 OS pravé - mikroventilace

pole tl. výplň

1.1 40 Climatop 4-14-4-14-4 Ug=0.6+ MATELUX bílý 4 mm
2.1 40 Climatop 4-14-4-14-4 Ug=0.6+ MATELUX bílý 4 mm
3.1 40 Climatop 4-14-4-14-4 Ug=0.6+ MATELUX bílý 4 mm

Meziskelní rámeček: **Chromatech Ultra černý RAL9004**

Zaskl.lišty: standard

Vyztužení: standard

Odvodnění: **dopředu**

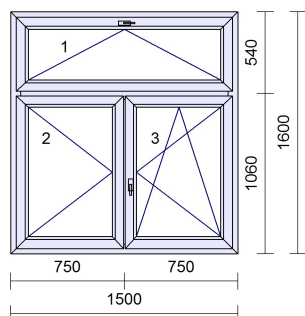
Parametry dle křidel:

2 Okenní klika: -

Rozměr: 990 x 1590 mm

Pozice č.	Počet	Cena za kus	Cena celkem
-----------	-------	-------------	-------------

3	2 ks	17 186,00 Kč	34 372,00 Kč
----------	-------------	--------------	--------------



Systém: **RI TREND Line 2D**
Rám: TREND 2D okenní 64mm/70mm 6kom.
Křídlo: 3 * 2D standard 78mm-6kom.okenní

interiér / exteriér

Barva: **Bílá/Zlatý dub**
Těsnění: Černé/Černé
Kování: **Maco Multi MATIC KS (Standard)**

kř. profil klika
1 D078 694,5 Sklopné klika nahoře
2 D078 400 O levé
3 D078 400 OS pravé - mikroventilace

pole tl. výplň

1.1 40 Climatop 4-14-4-14-4 Ug=0.6

2.1 40 Climatop 4-14-4-14-4 Ug=0.6

3.1 40 Climatop 4-14-4-14-4 Ug=0.6

Meziskelní rámeček: **Chromatech Ultra černý RAL9004**

Zaskl.lišty: standard

Vyztužení: standard

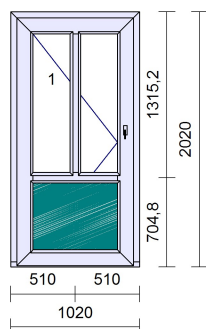
Odvodnění: **dopředu**

Parametry dle křidel:

2 Okenní klika: -

Rozměr: 1500 x 1600 mm

4	1 ks	35 767,00 Kč	35 767,00 Kč
----------	-------------	--------------	--------------



Systém: **RI TREND Line 2D**
Rám: TREND 2D dveřní 78mm+AL 40mm práh
Křídlo: 2D VD standard 125mm-3kom.otv.dovn.

interiér / exteriér

Barva: **Bílá/Zlatý dub**
Těsnění: Černé/Černé
Kování: **Siegenia TITAN**

kř. profil klika
1 D125 1050 VD levé klika-klika

pole tl. výplň

1.1 40 Climatop 4-14-4-14-4 Ug=0.6

1.2 40 Climatop 4-14-4-14-4 Ug=0.6

1.3 40 Výplň 40mm zl.dub COVA/RAL9003

Meziskelní rámeček: **Chromatech Ultra černý RAL9004**

Příčky: 2 * příčka 83mm / 70mm

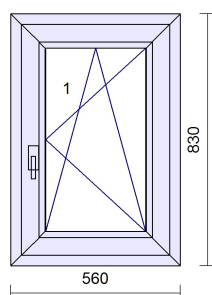
Zaskl.lišty: standard

Vyztužení: standard

Odvodnění: **dopředu**

Rozměr: 1020 x 2020 mm

5	1 ks	4 886,00 Kč	4 886,00 Kč
----------	-------------	-------------	-------------



Systém: **RI TREND Line 2D**
Rám: TREND 2D okenní 64mm/70mm 6kom.
Křídlo: 2D standard 78mm-6kom.okenní

interiér / exteriér

Barva: **Bílá/Zlatý dub**
Těsnění: Černé/Černé
Kování: **Maco Multi MATIC KS (Standard)**

kř. profil klika
1 D078 300 OS pravé - mikroventilace

pole tl. výplň

1.1 40 Climatop 4-14-4-14-4 Ug=0.6

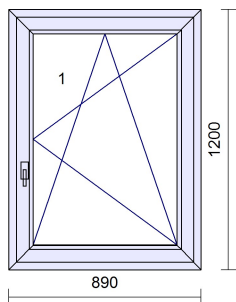
Meziskelní rámeček: **Chromatech Ultra černý RAL9004**

Zaskl.lišty: standard

Pozice č.	Počet	Cena za kus	Cena celkem
-----------	-------	-------------	-------------

Vyztužení: standard
 Odvodnění: **dopředu**
 Rozměr: 560 x 830 mm

6 **2 ks** 7 132,00 Kč 14 264,00 Kč



Systém: **RI TREND Line 2D**
 Rám: TREND 2D okenní 64mm/70mm 6kom.
 Křídlo: 2D standard 78mm-6kom.okenní
interiér / exteriér
 Barva: **Bílá/Zlatý dub**
 Těsnění: Černé/Černé
 Kování: **Maco Multi MATIC KS (Standard)**
 kř. profil klika
 1 D078 400 **OS pravé - mikroventilace**
 pole tl. výplň
 1.1 40 Climatop 4-14-4-14-4 Ug=0.6
 Meziskelní rámeček: **Chromatech Ultra černý RAL9004**
 Zaskl.lišty: standard
 Vyztužení: standard
 Odvodnění: **dopředu**
 Rozměr: 890 x 1200 mm

7 1 x 60,580 m 0,00 Kč 0,00 Kč

Obvod

Suma položek		177 191,00 Kč
Sleva		-70 876,40
Mimořádná sleva		-12 757,75
Montáž		9 177,00
Demontáž - dřevěná okna		2 440,00
Zednické zapravení jednoduchá okna-šikmé zaomítní		15 250,00
Likvidace odpadu		1 800,00
Dodávka a Montáž vnitřních parapetu,Barva bílá,Vyložení 400 mm,11 ks		4 345,00
Dodávka a Montáž venkovních parapetu,Barva 8003,Vyložení 180 mm,11 ks		3 295,00
Suma netto		129 863,85
DPH	15,00 %	19 479,58
Částka k zaplacení		149 343,43 Kč

Součástí každého plastového výrobku (kromě dveří s AL prahem) je 3cm vysoký podkladní profil, jehož výška není součástí výše uvedených výrobních rozměrů oken.

Všechny dveře a okna otevíravé dovnitř jsou znázorněny při pohledu zevnitř, dveře otevíravé ven jsou znázorněny při pohledu zvenku.

- Doprava výrobků je v ceně montáže.
- V ceně montáže nejsou naceněny jeřáby a manipulátory nutné pro montáž nadrozměrných výrobků.
- Před výrobou bude provedeno bezplatné zaměření.
- Termín dodání je nutno dohodnout individuálně s pracovníky obchodního oddělení.

Vysvětlivky:

OS	-	otevíravé sklopné okno
O	-	otevíravé okno
S	-	sklopné okno
SP	-	sklopně posuvné balkonové dveře
VD	-	vstupní dveře
D	-	balkónové dveře (kování jako vstupní dveře)
klika-klika +FAB®	-	balkónové dveře (oboustranná okenní klika + FAB® pod/nad klikou)
G.S.O.	-	garance stavebního otvoru

Cena montáže neobsahuje montáž parapetů ani jiného příslušenství, dále neobsahuje cenu demontáže, likvidace, zednického zapravení ani jiných prací, pokud tyto položky nejsou výslovně obsaženy v konečné rekapitulaci. Podle normy ČSN 74 6077:2018 Okna a vnější dveře - požadavky na zabudování, musí být použity paropropustné a parotěsné fólie, které jsou kalkulovány v cenové nabídce jako samostatná položka. Použití této technologie montáže Vám zajistí optimální tepelné a izolační vlastnosti připojovací spáry, která vzniká mezi otvorovou výplní a stavebním otvorem. V případě dotazů kontaktujte, prosím, naše pracovníky, kteří Vám o tomto způsobu montáže podají podrobné informace.

Pokud paropropustné a parotěsné fólie nejsou uvedeny v cenové nabídce jako samostatná položka, tak objednatel nesouhlasí s instalací paropropustných a parotěsných fólií. Objednatel bere výslovně na vědomí, že v tomto případě nejde o instalaci otvorových výplní v souladu s normou ČSN 74 6077:2018 Okna a vnější dveře - požadavky na zabudování, objednatel je s možnými dopady srozuměn a i přesto s realizací díla bez paropropustných a parotěsných fólií souhlasí.

Nabídka je platná 14 dnů (v případě náhlých výrazných změn vstupních cen může být platnost nabídky omezena).

V případě vyhlášené sezónní nebo slevové akce je platnost nabídky omezena touto akcí.

Při uzavření zakázky je účtována záloha ve výši 70% z celkové ceny díla zálohovou fakturou se splatností 14 dnů od vystavení. Doplňková faktura je účtována po předání díla se splatností 14 dnů od termínu montáže.

Termín dodání: dle povrchové úpravy, zvoleného systému a konstrukčního řešení v rozmezí 4-7 týdnů.

Záruka: 60 měsíců na plastové profily, 24 měsíců na ostatní součásti a příslušenství.

Objednatel bere výslovně na vědomí, že stanovené hodnoty teplotního součinitele prostupu tepla U_w , za předpokladu použití skla s hodnotou $U_g \leq 1,9 \text{ W}/(\text{m}^2 \cdot \text{K})$, jsou platné pro všechny velikosti výplní stavebních otvorů (viz. Prohlášení o vlastnostech pro daný profilový systém).

Dodatečný požadavek objednatele, uplatněný po uzavření smluvního vztahu, na provedení detailního výpočtu hodnot U_w pro konkrétní velikosti výplní stavebních otvorů a z něho plynoucí případné změny v konstrukci výplní, provede zhotovitel pouze za úhradu nákladů objednatelem.

Objednatel bere výslovně na vědomí a souhlasí, že v případě odmítnutí montáže paropropustných a parotěsných fólií (SWS pásky) ze strany objednatele nejde o instalaci otvorových výplní v souladu s normou ČSN 74 6077:2018 Okna a vnější dveře - požadavky na zabudování.

Zhotovitel výslovně upozorňuje objednatele, že pro zachování správné funkčnosti výplní otvorů, jejichž práh či rám navazuje přímo na rovinu podlahy (např. balkónové dveře, PSK, HST apod.), je nezbytné z interiérové strany osadit tepelné zařízení temperující spodní část výplně otvoru. Objednatel upozornění zhotovitele porozuměl a trvá na montáži výplní otvorů do stávajících stavebních otvorů.

Všechny výrobky v cenové nabídce mají deklarované parametry v uzamčeném (u oken poloha kliky dole) stavu v rámu. Zhotovitel tímto upozorňuje objednatele, že při odemčeném stavu nelze dosáhnout stejných parametrů, jako ve stavu uzamčeném, tento rozdíl není vadou, kterou by bylo možné reklamovat. S tímto vědomím a poučením objednatel výrobek kupuje.

Objednatel bere na vědomí, že před provedením blower door testu je **nutné** namontované prvky nechat zhotovitelem seřadit. Seřízení prvků před blower door testem je zpoplatněno nad rámec ceny díla. Objednatel je povinen uhradit zhotoviteli částku ve výši 1.000,- Kč za seřízení prvků nebo částku ve výši 1.500,- Kč v případě seřízení prvků a účasti technika zhotovitele při blower door testu a to se splatností **14 dnů** ode dne vystavení faktury. Objednatel je povinen informovat zhotovitele o požadavku na seřízení prvků **14 dnů** před předpokládaným termínem provádění blower door testu.

Pro hladký průběh dodávky si Vás dovolujeme upozornit na toto:

1/ Cena montáže je stanovena za předpokladu, že bude probíhat plynule bez přerušení vinou stavební nepřipravenosti a ve smluvním termínu. Přerušení montáže vinou objednatele může mít za následek zvýšení ceny montáže. Náklad na dopravu a montáž jsou stanoveny pro jednorázový odběr díla.

2/ V případě, že neprovádíme montáž, vztahuje se záruka pouze na výrobky, nikoliv na funkčnost po zabudování.

3/ Po montáži a následujících zednických pracech objednatele je nutno zabezpečit čistotu kování a čistotu odtokových drážek v dolní části rámu.

4/ Po montáži a následujících zednických pracech je objednatel povinen ihned odstranit z oken ochrannou polepovou folii.

5/ Pro spolehlivý chod výrobků je nezbytné, aby objednatel provedl 1x za 6 měsíců kompletní promazání.

Montáží se rozumí :

- zaměření skutečných rozměrů na realizované stavbě
- demontáž pro fyzické osoby je zdarma (kromě demontáže železných a ocelových konstrukcí, která je za úplatu)
- zamontování výrobků do připravených otvorů (tj. ukotvení do ostění a vyplnění připojovací spáry polyuretanovou pěnou)
 - seřízení výrobků k jejich plné funkčnosti
- kotevní materiál + PUR pěna jsou v ceně montáže
- pokud zákazník nemá ve smlouvě zed.zapravení, parapety venkovní i vnitřní pouze dodáváme společně se zakázkou
- vše výše uvedené platí v případě, pokud v Krycím listě po zaměření není uvedeno jinak.

Zednickým zapravením se rozumí :

Str. 6 z 7

Nabídka : LW6093-, 5.5.2021

- zapravení vnitřních špalet v provedení dle dohody s objednatelem
- montáž vnitřních parapetů
- zednické začištění montážní spáry zvenku (bílým akryl. tmelem) v případě, že nedojde k následnému (navazujícímu) zateplení objektu
- montáž venkovních parapetů není zahrnuta v ceně zednického zapravení (pokud není individuálně nasmlouvána a není uvedena v cenové nabídce samostatnou položkou)
- v ceně zednického zapravení není likvidace odpadu
- vše výše uvedené platí v případě, pokud v Krycím listě po zaměření není uvedeno jinak.

Likvidací odpadu se rozumí :

- odvoz rámu, křidel, suti
- Pokud je likvidace zasmluvněna, je uvedena v cenové nabídce samostatnou položkou.
- vše výše uvedené platí v případě, pokud v Krycím listě po zaměření není uvedeno jinak.

Zkontrolujte prosím pečlivě všechny uvedené prvky předmětu CENOVÉ NABÍDKY. Jakákoliv změna v zadání po uzavření Smlouvy o dílo (kupní smlouvy), může mít za následek posunutí termínu dodání a vznik vícenákladů. Potvrzení této cenové nabídky je považováno za závaznou objednávku ze strany objednatele a stává se nedílnou součástí Smlouvy o dílo (kupní smlouvy).

V Přerově dne

Za RI OKNA a.s.

Za objednatele