



Roentgenova 37/2, 150 30 Praha 5
Tel.: +420 257 271 111
IČO: 00023884

RÁMCOVÁ DOHODA NA DODÁVKY SZM

ÚČASTNÍCI DOHODY

Nemocnice Na Homolce
Doruceno: 07.06.2021
NNH/21/13228
listy 14 přílohy



nemhes21523486

Obchodní firma: **LACOMED, spol. s r.o.**
IČO: 46348875
DIČ: CZ46348875
Sídlem: Vodárenská 699, 278 01 Kralupy nad Vltavou
Zastoupena: Ing. Michaelem Bauerem, jednatelem
Bankovní spojení: ČSOB
Číslo účtu: 478376373/0300
Sp. zn.: C 10546 vedený u Městského soudu v Praze
datová schránka: xuyuyxk

Kontaktní osoba ve věcech technických: [REDACTED]:

Kontaktní osoba ve věcech dohody: [REDACTED], e-mail: [REDACTED]

dále jen „prodávající“

a

Název: **Nemocnice Na Homolce**
IČO: 00023884
DIČ: CZ00023884
Sídlem: Roentgenova 37/2, 150 30 Praha 5
Zastoupena: MUDr. Petrem Poloučkem, MBA, ředitelem
Bankovní spojení: Česká národní banka
Číslo účtu: 17734051/0710

Kontaktní osoba ve věcech technických: [REDACTED] e-mail: [REDACTED]

Kontaktní osoba ve věcech smluvních: [REDACTED] tel: [REDACTED], e-mail: [REDACTED]

dále jen „kupující“
společně též jako „účastníci dohody“ nebo „účastníci“

uzavírají v souladu s ustanovením § 1746 odst. 2 a ustanovením § 2079 zákona č. 89/2012 Sb., občanského zákoníku, ve znění pozdějších předpisů (dále jen „občanský zákoník“), níže uvedeného dne, měsíce a roku tuto

RÁMCOVOU DOHODU NA DODÁVKY SZM – Techneciové generátory (dále jen „dohoda“)

Preambule

Účastníci dohody uzavírají tuto dohodu na základě výsledků výběrového řízení na veřejnou zakázku malého rozsahu s názvem „Techneciové generátory“, uveřejněného dne 01. 04. 2021 v elektronickém tržišti TA pod ID.: VZ0112395, interní ev. č. zakázky 17/VZMR/2021-OVZ, systémové číslo zakázky P21V00191501 (dále jen „výběrové řízení“), v němž jako nejvýhodnější nabídka byla vybrána nabídka dodavatele uvedeného v dohodě na straně prodávajícího.

I. Postavení účastníků dohody

1. Prodávající je fyzickou osobou podnikající na základě živnostenského oprávnění nebo právnickou osobou - obchodní společností zapsanou v obchodním rejstříku. Prodávající prohlašuje, že informace o něm obsažené ve veřejném rejstříku ke dni podpisu této dohody jsou aktuální a odpovídají skutečnému stavu. Prodávající prohlašuje, že je oprávněn k plnění předmětu dohody.
2. Kupující je státní příspěvková organizace v přímé řídicí působnosti Ministerstva zdravotnictví České republiky, zřízená rozhodnutím ministra zdravotnictví ze dne 25. 11. 1990, č.j.: OP-054.25.11.90, ve znění změn provedených Opatřením Ministerstva zdravotnictví vydaného pod č.j.: MZDR 2610/2020-2/OPR ze dne 4. 5. 2020.

II. Předmět dohody

1. Předmětem dohody je rámcová úprava vzájemných práv a povinností účastníků dohody při uzavírání jednotlivých dílčích kupních smluv (dále jen „**realizační dohoda**“) na dodávky spotřebního zdravotnického materiálu - techneciových generátorů (dále jen „**zboží**“), uzavřených na základě dohody, a to v rozsahu dle výsledku veřejné zakázky. Zboží je určeno, co do druhu, předpokládaného množství a ceny v příloze č. 1 a 2 dohody.
2. Předmětem plnění realizačních dohod je závazek prodávajícího dodávat kupujícímu na základě objednávek kupujícího zboží v požadovaném množství a druhovém složení a za dodacích a platebních podmínek dle objednávek kupujícího učiněných v souladu s dohodou a převést na kupujícího vlastnické právo ke zboží a dále závazek kupujícího řádně a včas dodané zboží převzít na sjednaném místě a zaplatit za něj prodávajícímu sjednanou kupní cenu, to vše za podmínek stanovených ve výběrovém řízení, dohodou, Všeobecnými obchodními podmínkami Nemocnice Na Homolce, které tvoří přílohu č. 4 dohody (dále jen „**VOP**“), příslušnou realizační dohodou a příslušnými právními předpisy.
3. Minimální množství zboží, které bude kupujícím od prodávajícího odebráno, stanoveno není. Kupující je oprávněn určovat konkrétní množství a dobu plnění jednotlivých dodávek podle svých okamžitých, resp. aktuálních potřeb bez penalizace či jiného postihu ze strany prodávajícího. Množství zboží uvedené ve výběrovém řízení je pouze množstvím orientačním.
4. Předmětem této dohody je rámcová úprava vzájemných práv a povinností smluvních stran při uzavírání jednotlivých dílčích kupních smluv (realizačních dohod) na dodávky radioaktivních molybden/techneciových (⁹⁹Mo/^{99m}Tc) generátorů (ATC skupina: VO9-Diagnostická farmaka) pro přípravu radiofarmaka technecistanu sodného (dále jen „**předmět koupě**“ nebo též „**zboží**“), které je blíže specifikované v příloze č. 1 této dohody, a to dle konkrétních objednávek kupujícího.
5. Předmětem dohody je také závazek prodávajícího zajistit bezplatně zpětný odběr generátorů 2 týdny po jejich dodání (při přebírání další dodávky) a dále závazek prodávajícího bezplatně dodávat související spotřební materiál potřebný pro alespoň 8 elucí z každého dodaného generátoru (evakuované lahvičky, fyziologický roztok apod.) a bezplatné dodání funkčně i početně ekvivalentního stínícího systému, pokud eluční systém (např. používané lahvičky), nebude-li kompatibilní se stávajícím stínícím systémem, který má Kupující k dispozici.
6. Předmětem dohody je dále závazek prodávajícího zajistit případnou úpravu laminárního boxu ve vlastnictví kupujícího tak, aby bylo možno plně využít všech stávajících funkčních vlastností tohoto boxu. a dále jeho zpětnou úpravu do původního stavu po ukončení platnosti této dohody.
7. Prodávající prohlašuje, že zboží splňuje technické, hygienické, veterinární, bezpečnostní a další standardy dle předpisů Evropské Unie a odpovídá požadavkům stanoveným obecně závaznými právními předpisy a normami ČSN, především zákonu č. 22/1997 Sb., o technických požadavcích na výrobky, ve znění pozdějších předpisů, a zákonu č. 268/2014 Sb., o zdravotnických prostředcích, ve znění pozdějších předpisů (dále jen „**zákon o zdravotnických prostředcích**“) a nařízení vlády č. 54/2015 Sb., o technických požadavcích na zdravotnické prostředky, dále pak, že má vlastnosti, které jsou sjednány v dohodě či realizační dohodě a jsou pro takové zboží obvyklé a tyto si udrží po celou záruční dobu.

III. Realizační dohody

Na základě dohody budou uzavírány jednotlivé realizační dohody mezi prodávajícím a kupujícím o prodeji a koupi zboží. Realizační dohoda se uzavírá formou písemné objednávky kupujícího zasláné prodávajícímu a akceptací objednávky prodávajícím. Realizační dohoda je uzavřena okamžikem akceptace objednávky kupujícího prodávajícím.

IV. Objednávky

- Zboží bude dodáváno prodávajícím na základě jednotlivých objednávek kupujícího zasilaných prodávajícímu (dále jen „objednávka“), v pracovních dnech v čase od 6:00 do 15:00 hodin (dále jen „pracovní doba prodávajícího“), tak aby vždy v pondělí, počínaje 6:30 hod., bylo z dodaného generátoru k dispozici alespoň 19 GBq technecistanu sodného, jedním z následujících způsobů:
 - elektronicky na e-mailovou adresu [REDAKOVANÉ]. Prodávající je povinen v pracovních dnech od 06:00 do 15:00 hod (dále jen „pracovní doba kupujícího“) neprodleně, nejpozději do dvou pracovních dnů od obdržení objednávky tuto skutečnost kupujícímu (resp. odpovědné osobě kupujícího) potvrdit, a to na e-mailovou adresu, ze které objednávku obdržel, popř. si vyžádat od kupujícího doplňující informace, které nezbytně potřebuje ke splnění svých povinností, nebo
 - elektronickým objednávkovým systémem, bude-li mezi kupujícím a prodávajícím zřízen, přičemž přijetí každé objednávky musí být prodávajícím potvrzeno do dvou pracovních dnů od jejího obdržení.
- V případě, že prodávající kupujícímu nezašle potvrzení objednávky ve lhůtě dle odst. 1 tohoto článku, má se objednávka za potvrzenou uplynutím dvou pracovních dnů od okamžiku doručení objednávky prodávajícímu.
- Kupující se zavazuje zaslat objednávku nejpozději 2 týdny před termínem uvedeným v bodě 1.
- Objednávka musí obsahovat minimálně tyto náležitosti:
 - identifikační údaje účastníků dohody (název, sídlo, IČO, DIČ),
 - jméno a podpis oprávněné osoby kupujícího,
 - jednoznačné určení zboží,
 - termín a místo dodání zboží,
 - jméno a příjmení osoby oprávněné zboží převzít, pokud nejde o osobu oprávněnou na straně kupujícího či kontaktní osobu kupujícího uvedenou v hlavičce dohody.

V. Vlastnické právo a přechod nebezpečí škody

- Právním titulem pro převod vlastnického práva ke zboží je realizační dohoda. Vlastnická práva k dodanému zboží včetně obalu přechází na kupujícího okamžikem převzetí zboží, tj. okamžikem podpisu dodacího listu ke zboží oprávněnou osobou kupujícího. Prodávající se zaručuje, že vlastnictví bude na kupujícího převedeno bez jakýchkoliv právních či jiných vad, jinak je kupujícímu povinen nahradit škodu a další náklady, které mu porušením tohoto závazku vznikly.
- Nebezpečí škody na zboží přechází na kupujícího okamžikem podpisu dodacího listu ke zboží. Aplikace ustanovení § 2121 odst. 2 občanského zákoníku se vylučuje.

VI. Dodací podmínky

- Prodávající se zavazuje dodat zboží ve lhůtě sjednané v objednávce v pracovní době kupujícího tak, aby vždy v pondělí, počínaje 06:30 hod., bylo z dodaného generátoru k dispozici alespoň 19 GBq technecistanu sodného. V případě prodloužení prodávajícího s dodáním zboží je kupující oprávněn předmětnou objednávku jednostranně zrušit jednou z forem komunikace uvedené v dohodě.
- Místem dodání zboží je sídlo kupujícího: Nemocnice Na Homolce, Roentgenova 37/2, 150 30 Praha 5 – Motol, 1. NP budovy PET centra (oddělení nukleární medicíny), popř. jiné místo dodání specifikované v objednávce.

3. Za dodání zboží se považuje jeho protokolární převzetí oprávněnou osobou kupujícího, a to potvrzením dodacího listu (potvrzení o převzetí zásilky, předávacího protokolu, apod.) tak, že osoba oprávněná zboží předat kupujícímu a osoba oprávněná za kupujícího zboží převzít čitelně uvedou na dodacím listu den dodání zboží, své jméno a příjmení spolu se svým vlastnoručním podpisem. Prodávající je povinen při každé dodávce předat kupujícímu dodací list. Bez splnění této povinnosti prodávajícího nelze dodávku zboží realizovat.
4. Dodací list musí dále obsahovat zejména:
 - a. označení účastníku dohody,
 - b. identifikaci objednávky,
 - c. specifikaci zboží s uvedením množství, číselné identifikace zboží (číslo výrobní dávky, sériové číslo, LOT (pokud jsou výrobcem určeny), kód zboží v systému NNH,
 - d. datum expirace,
 - e. šarží, v případě, že se dodávka skládá ze zboží různých šarží, je prodávající povinen uvádět na dodacím listu (dodacích listech) počty kusu zboží s každou šarží samostatně,
 - f. další údaje stanovené relevantními právními předpisy či dohodou.
5. Prodávající se zavazuje dodávat pouze zboží, jehož doba použitelnosti bude činit **nejméně 11 kalendářních dní od okamžiku specifikovaného v bodě IV. – 1.** Prodávající může dodat zboží s kratší dobou použitelnosti jen po předchozím písemném souhlasu kupujícího.
6. Prodávající je povinen spolu se zbožím předat kupujícímu veškerou dokumentaci, která je nutná k převzetí a užívání zboží v souladu s platnými právními předpisy ČR či doporučeními výrobce, zejména návod k použití v českém jazyce.
7. Prodávající je povinen dodat zboží kupujícímu řádně a vhodně zabalené tak, aby během přepravy nedošlo k jeho poškození, balení zboží však nesmí jakkoli omezit právo kupujícího si zboží před potvrzením jeho převzetí na dodacím listu prohlédnout, či ověřit jeho kvalitu a množství. Zboží musí splňovat požadavky na jakost, neporušenost balení a řádné označení dle platných právních předpisů, a to po celou dobu trvání dohody. Prodávající ručí za dodržení přepravních podmínek po dobu přepravy do místa dodání tak, aby nebylo zboží znehodnoceno.
8. Na jednotlivém balení zboží i na baleních přepravních musí být uveden standardizovaný identifikační čárový kód zboží.
9. Prodávající je povinen provést každou dodávku na svůj náklad a na své nebezpečí ve sjednané době, za cenu nabídnutou a sjednanou podle dohody. Kupující je oprávněn vrátit prodávajícímu každou dílčí dodávku v případě, že zboží nebude splňovat jakostní požadavky uvedené v dohodě či realizační dohodě. Kupující je oprávněn odmítnout převzetí zboží (či jeho části):
 - a. nepředá-li prodávající, resp. jím pověřený přepravce v místě plnění kupujícímu dodací list, který musí obsahovat alespoň výše uvedené skutečnosti,
 - b. nesouhlasí-li počet položek nebo množství zboží, popř. druh zboží, uvedené na dodacím listě se skutečně dodaným zbožím,
 - c. které je poškozené nebo které jinak nespĺňuje podmínky dohody, zejména pak jakost zboží.
10. Kupující nepřiznává prodávajícímu statut výhradního dodavatele zboží. Kupující si v případě potřeby vyhrazuje právo nakupovat zboží dle dohody i od jiných dodavatelů, a to především jde-li o alternativy zboží. V případě dodávek pořizovaných za zvláště výhodných podmínek od dodavatele, který je v likvidaci, nebo v případě, že je vůči dodavateli vedeno insolvenční řízení, od osoby oprávněné disponovat s majetkovou podstatou, nebo půjde o zboží pořizované za cenu podstatně nižší, než je obvyklá tržní cena; kupující si vyhrazuje zadat dílčí veřejnou zakázku i jinému dodavateli (v rámci tzv. cenové akce či výprodeje zboží).
11. Kupující v průběhu trvání dohody nevyklučuje možnost záměny za dodávky jiného zboží, pokud není již objektivně možné zajistit dodávky zboží uvedené v nabídce prodávajícího a kumulativně jsou splněny tyto podmínky:
 - a. jedná se o typ, položku shodné či vyšší kvality nebo aktivity než dodávaný typ a svými parametry splňuje minimální požadavky kupujícího stanovené v zadávací dokumentaci či dohodě,
 - b. kupující s takovou dodávkou souhlasí,



- c. nedojde k navýšení ceny,
 - d. k záměně může dojít vždy výhradně na základě písemné dohody účastníků – změnou dohody.
2. Nebude-li prodávající schopen objednané zboží v požadované lhůtě a množství z jakéhokoliv důvodu dodat, je povinen to oznámit kupujícímu bez zbytečného odkladu, nejpozději však **do 2 pracovních dnů** od obdržení objednávky v **pracovní době kupujícího** a dohodnout s ním náhradní řešení:
 - a. prodávající může v takovém případě po vzájemné dohodě nabídnout kupujícímu adekvátní jiný produkt s tím, že cena bude shodná s cenou uvedenou v příloze č. 2, příp. nižší,
 - b. není-li prodávající schopen zajistit předmět dohody ani jeho adekvátní náhradu, příp. kupující k dodání náhrady neudělí souhlas, má kupující právo zajistit si dodávku předmětného zboží či jeho adekvátní náhrady jinými dodavatelskými firmami. Cena od jiného dodavatele musí odpovídat ceně obvyklé. Prodávající má povinnost následně kupujícímu zaplatit rozdíl mezi cenou uvedenou v příloze č. 1 a cenou jiného dodavatele, tím není dotčen nárok kupujícího na náhradu škody a smluvní pokutu. Rozdíl v cenách, jež vznikne mezi cenou dle přílohy č. 2 a cenou jiného dodavatele uhradí prodávající kupujícímu formou dle dohody s kupujícím **do 14 dnů** ode dne obdržení výzvy kupujícího.

VII. Kupní cena

1. Kupní cena zboží je stanovena v příloze č. 2 dohody.
2. Prodávající se zavazuje, že kupní cena nepřekročí jednotkovou cenu (cena za 1 ks) uvedenou v příloze č. 2 dohody po celou dobu platnosti dohody. Ceny jednotlivých položek zboží jsou nejvýše přípustné a konečné a zahrnují celý předmět plnění.
3. Kupní cena v sobě zahrnuje veškeré náklady související s plněním předmětu dohody, tedy zejména veškeré dopravní, pojišťovací, celní, daňové a případně další poplatky, náklady za zpětný odběr použitého zboží, obal, případnou obchodní přírážku distributora atd.
4. Prodávající může písemně navrhnout zvýšení kupní ceny pouze v souvislosti se změnou daňových právních předpisů ve smyslu změny zákona č. 235/2004 Sb., o dani z přidané hodnoty, ve znění pozdějších předpisů, a to nejvýše o částku odpovídající této legislativní změně.
5. Prodávající na sebe podpisem dohody přebírá nebezpečí změny okolností ve smyslu ustanovení § 1765 občanského zákoníku.

VIII. Platební podmínky

1. Kupní cena bude kupujícím uhrazena po převzetí zboží bezhotovostním převodem na účet prodávajícího uvedený v hlavičce dohody, a to na základě daňových dokladů (dále jen „faktura“) vystavených prodávajícím dle objednávek kupujícího. Prodávající je oprávněn vystavit a předat fakturu v elektronické podobě kupujícímu nejdříve v den převzetí dodávky stvrzené podpisem dodacího listu. Fakturu prodávající vystaví do 15 dnů ode dne uskutečnění zdanitelného plnění a nejpozději do dvou pracovních dnů ode dne jejího vystavení ji odešle do na e-mailovou adresu [REDAKCE]
2. Faktury jsou splatné ve lhůtě 60 (šedesát) dnů ode dne jejich doručení kupujícímu. Doba splatnosti je sjednána s ohledem na ustanovení § 1963 odst. 2 občanského zákoníku s ohledem na povahu plnění předmětu dohody, s čímž účastníci podpisem dohody výslovně souhlasí.
3. Prodávající se zavazuje, že jím vystavené faktury budou obsahovat všechny zákonné náležitosti. Nedílnou součástí faktury musí být dodací list.

IX. Práva a povinnosti účastníků dohody

1. Prodávající se zavazuje dodat zboží nové, nepoužité, nezastavené, nezapůjčené a nezatížené jinými právními vadami. Prodávající prohlašuje, že dodané zboží neporušuje žádná práva třetích osob k patentu nebo k jiné formě duševního vlastnictví. Prodávající dále prohlašuje, že má veškerá nezbytná oprávnění k předmětům duševního vlastnictví, jakož i příp. licenční oprávnění.

2. Prodávající se zavazuje, že oznámí kupujícímu veškeré odchylky od kvality a technických podmínek, které se vztahují k plnění předmětu dohody a které prodávající zjistí v průběhu plnění dohody. V takovém případě může kupující uplatnit práva z vadného plnění ihned poté, co se o vadném plnění dozvěděl.
3. Prodávající se zavazuje, že bude v dostatečném předstihu před plánovanými změnami výrobních metod, postupů či použitých materiálů majících potenciální vliv na kvalitu plnění předmětu dohody, kupujícího o této skutečnosti informovat a umožní kupujícímu ověření, zda prodávajícím deklarované zněny nemohou ovlivnit výslednou kvalitu zboží.
4. Prodávající se zavazuje informovat kupujícího o vylukách ve výrobě či distribuci zboží bez zbytečného odkladu poté, co se o nich dozvěděl.
5. Kupující je oprávněn v případě zjištění nedostatku při plnění dodávek dle dohody (např. v rámci hodnocení kvality), zahájit s prodávajícím neprodleně jednání směřující k nápravě vzniklého stavu. V případě potřeby je kupující oprávněn účastnit se prostřednictvím svých pověřených osob vystupujících v roli externího pozorovatele kontroly kvality v prostorách prodávajícího.
6. Kupující má právo kdykoliv v průběhu trvání dohody provést testy na požadovanou kvalitu zboží u akreditované zkušební laboratoře. Pokud testované zboží nebude odpovídat kvalitě nabídnuté ve výběrovém řízení, je prodávající povinen uhradit náklady na provedení testu, a to do 30 dnů od doručení výsledků testu. Od zjištění vad zboží na základě výsledku testu dle předchozí věty má kupující právo uplatnit práva z odpovědnosti za vady dle občanského zákoníku. V otázce smluvních pokut se užijí ustanovení o prodlení s dodáním bezvadného zboží.
7. Prodávající prohlašuje, že má uzavřenou pojistnou smlouvu s pojištěním odpovědnosti za škodu způsobenou třetí osobě při výkonu podnikatelské činnosti, jehož existenci prokázal v průběhu výběrového řízení, a to ve výši 13.000.000 Kč (slovy: třináct milionů korun českých) za jednu škodní (pojistnou) událost. Prodávající se zavazuje udržovat sjednané pojištění po celou dobu trvání dohody a v přiměřeném rozsahu i po jejím ukončení. Kopie dokladu, ze kterého je zřejmá existence pojištění. (příp. doklady o úhradě pojistného za příslušné pojistné období) tvoří přílohu č. 3 dohody. V případě, že dojde ke změně pojistné smlouvy, je prodávající povinen o této skutečnosti bez zbytečného odkladu informovat kupujícího. V případě, že prodávající poruší tuto povinnost je kupující oprávněn od dohody odstoupit.
8. Prodávající se zavazuje zajistit utajování důvěrných a utajovaných informací všemi pracovníky a rovněž i dalšími osobami, které pověří dílčími úkoly v souvislosti s realizací dohody. Za důvěrné informace se vyjma informací dle VOP považují dále veškeré informace, které jsou jako důvěrné označeny anebo jsou takového charakteru, že mohou v případě zveřejnění přivodit účastníkům újmu, bez ohledu na to, zda mají povahu osobních, obchodních či jiných informací.
9. Prodávající se zavazuje přijmout taková technická, personální a jiná potřebná opatření, aby nemohlo dojít k neoprávněnému nebo nahodilému přístupu k osobním údajům, k jejich změně, zničení, či ztrátě, neoprávněným přenosům, k jejich jinému neoprávněnému zpracování, jakož i k jinému zneužití osobních údajů. Prodávající se dále zavazuje vydáním vlastních vnitřních předpisů, příp. prostřednictvím zvláštních smluvních ujednání, zajistit, že jeho zaměstnanci a jiné osoby podílející se na dodávkách zboží budou zachovávat mlčenlivost o osobních údajích, se kterými mohli přijít nahodile do styku a o bezpečnostních opatřeních, jejichž zveřejnění by ohrozilo zabezpečení osobních údajů, a to i po skončení zaměstnání nebo příslušných prací u prodávajícího.
10. Účastníci dohody se pro případ zpracování osobních údajů vycházejícího z plnění povinností dle dohody zavazují zavést vhodná technická a organizační opatření tak, aby dané zpracování splňovalo požadavky Nařízení (EU) č. 2016/679 (GDPR) a aby byla zajištěna ochrana práv subjektů údajů.
11. Ustanovení odst. 9 a 10 tohoto článku se vztahují, jak na období trvání dohody, tak na období po jejím ukončení.
12. Prodávající je povinen určit osoby zastupující jeho kontaktní osoby uvedené v hlavičce dohody, a to tak, aby na určeném telefonickém a mailovém spojení byla umožněna nepřetržitá možnost kontaktu, a to v pracovní době prodávajícího každý pracovní den.
13. Prodávající je povinen na své náklady zajistit školení a instruktáž oprávněných zaměstnanců kupujícího v sídle kupujícího, pokud se jedná o zboží, k jehož použití považuje kupující instruktáž za potřebnou.



4

Pokud je prodávajícím zaměstnavatelem dle ust. § 78 odst. 1 zák. č. 435/2004 Sb., o zaměstnanosti, ve znění pozdějších předpisů, může kupujícímu zajistit náhradní plnění ve smyslu ust. § 81 odst. 2 písm. b) a ust. § 81 odst. 3 citovaného zákona v souvislosti s realizací dodávky zboží v rámci této veřejné zakázky, pokud již ze strany prodávajícího nedošlo k vyčerpání stanoveného limitu.

X. Záruka a práva z vadného plnění

1

Prodávající prohlašuje, že zboží má vlastnosti uvedené v dohodě a vyžadované právními předpisy Evropské Unie a právními předpisy České republiky, dále pak vlastnosti, které jsou pro takové zboží obvyklé a tyto si udrží po celou záruční dobu.

2

Prodávající je povinen dodat zboží v množství, jakosti a provedení bez právních či faktických vad. Faktickou vadou se rozumí odchylka od druhu nebo kvalitativních podmínek zboží nebo jeho části, stanovených touto dohodou nebo realizační dohodou nebo technickými normami či obecně závaznými právními předpisy.

3

Prodávající poskytuje kupujícímu záruku za jakost zboží spočívající v tom, že zboží, jakož i jeho veškeré části, bude po záruční dobu způsobilé pro použití k obvyklým účelům a zachová si smluvené, resp. obvyklé vlastnosti. Prodávající prohlašuje, že je výlučným vlastníkem zboží, že na zboží nevážnou žádná práva třetích osob, a že není dána žádná překážka, která by mu bránila se zbožím nakládat.

4

Prodávající poskytuje v souladu s ustanovením § 2113 a násl. občanského zákoníku záruku za jakost dodaného zboží **po celou dobu jeho použitelnosti (expirační doby)**, pokud není výrobcem určeno jinak, a to ode dne převzetí zboží na základě konkrétní realizační dohody a zavazuje se neprodleně informovat kupujícího o případných zjištěných vadách již dodaného zboží. Kupující je oprávněn si v průběhu doby použitelnosti zboží (v době záruky) vyžádat od prodávajícího doplnění informací o složení a vlastnostech, informace o výrobcí, informace o skladování, uchování a postup při likvidaci.

5

Prodávající odpovídá za veškeré vady (zjevné, skryté i právní), které má zboží v době jeho předání a za vady, které se vyskytnou po dobu trvání záruční doby. Prodávající neodpovídá za vady zboží prokazatelně způsobené po jeho dodání manipulací kupujícího se zbožím v rozporu s dodanou uživatelskou příručkou, návodem k použití, apod.

6

Kupující je povinen případné vady zboží vytknout prodávajícímu bez zbytečného odkladu po jejich zjištění a uplatnit svůj požadavek na jejich odstranění, a to na e-mailovou adresu prodávajícího **Kupující je oprávněn si zvolit mezi nároky z vad.**

7

V případě uplatnění nároku z vad zboží kupujícím z důvodu pochybnosti o kvalitě zboží, se prodávající zavazuje na žádost kupujícího ihned zboží vyměnit za nové, které nebude vykazovat obdobné závady, bez ohledu na aktuální stav průběhu reklamačního řízení. Pro dodání nového zboží platí přiměřeně ustanovení dohody.

8

Prodávající je povinen odstranit vadu zboží nejpozději do **7 pracovních dnů** od jejího vytknutí.

9

Pokud dohoda nestanoví jinak, nároky z vad zboží se řídí obecnou úpravou občanského zákoníku. Nároky z vad zboží se nedotýkají nároku na náhradu škody nebo nároku na smluvní pokutu. Kupující má rovněž právo uplatňovat nárok na náhradu škody způsobené kupujícímu či pacientovi kupujícího vadou zboží.

10.

V případě, že orgán státního dohledu nařídí stažení zboží z oběhu, které prodávající dodal kupujícímu, je prodávající povinen toto zboží od kupujícího odebrat zpět na vlastní náklady a kupní cenu tohoto zboží kupujícímu uhradit, případně po dohodě s kupujícím dodat zboží náhradní.

XI. Sankce

1.

Výše úroku z prodlení se řídí platnými právními předpisy.

2.

Bude-li prodávající v prodlení s dodávkou zboží kupujícímu, zavazuje se zaplatit kupujícímu smluvní pokutu ve výši **0,5 % z ceny objednávky zboží bez DPH**, s jejímž dodáním je v prodlení za každý započatý **den** prodlení.

3. V případě porušení povinnosti mlčenlivosti dle čl. IX, odst. 9. a 10. dohody a čl. XII., odst. 1 VOP, je prodávající povinen zaplatit kupujícímu smluvní pokutu ve výši **20.000 Kč** (slovy: dvacet tisíc korun českých) za každé jednotlivé porušení této povinnosti.
4. V případě prodlení prodávajícího s termínem odstranění kupujícím řádně oznámených, reklamovaných vad v záruční době, zaplatí prodávající kupujícímu smluvní pokutu ve výši **1.000 Kč** (slovy: jeden tisíc korun českých) za každé včasné neodstranění vad a každý započatý den prodlení.
5. Smluvní pokuty dle dohody jsou splatné ve lhůtě 10 kalendářních dnů od doručení písemné výzvy oprávněného účastníka k její úhradě povinnému účastníkovi, a to bezhotovostním převodem na bankovní účet oprávněného účastníka, uvedený v hlavičce dohody.
6. Smluvní pokutu sjednanou touto dohodou je povinný účastník povinen uhradit nezávisle na tom, zda a případně v jaké výši vznikne druhému účastníkovi v této souvislosti škoda, kterou lze uplatnit samostatně, či nárok na vydání bezdůvodného obohacení. Účastníci dohody vylučují aplikaci ustanovení § 2050 občanského zákoníku. Zaplacením smluvní pokuty dále není dotčena povinnost prodávajícího splnit závazky vyplývající z dohody.

XII. Doba trvání dohody, ukončení dohody

1. Dohoda se uzavírá na dobu určitou, a to na dobu **od 01. 07. 2021 do 30. 06. 2023**, nebo do vyčerpání vymezených finančních prostředků ve výši 1 043 295,- Kč bez DPH (slovy: jeden milion čtyřicet tři tisíc dvě stě devadesát pět korun českých), podle toho, která z těchto skutečností nastane dříve.
2. Dohoda může být ukončena výpovědí:
 - a. **ze strany kupujícího** bez udání důvodu, kdy výpovědní doba činí **3 měsíce** a počíná běžet prvním dnem měsíce následujícího po měsíci, ve kterém byla výpověď prodávajícímu doručena, a dále způsobem dle VOP,
 - b. **ze strany prodávajícího** bez udání důvodu, kdy výpovědní doba činí **6 měsíců** a počíná běžet prvním dnem měsíce následujícího po měsíci, ve kterém byla výpověď kupujícímu doručena, a dále způsobem dle VOP.
3. Vedle důvodů stanovených občanským zákoníkem a VOP může oprávněný účastník odstoupit od dohody pro podstatné porušení dohody druhým účastníkem, kterým se rozumí zejména:
 - a. na straně kupujícího nezaplacení kupní ceny v souladu s podmínkami dohody ve lhůtě delší 60 dnů po uplynutí splatnosti kupní ceny a neodstranění závadného stavu ani v dodatečně lhůtě 30-ti dnů ode dne doručení výzvy k nápravě,
 - b. na straně prodávajícího:
 - i. opakované porušení povinnosti stanovené dohodou,
 - ii. opakované dodání zboží, které neodpovídá specifikaci zboží dle objednávky či dohody (především z hlediska jakosti),
 - iii. opakované dodání zboží nebo jeho části, kterou pro jeho vady kupující nepřevzal.

XIII. Vyhrazené změny závazku

1. Kupující si tímto v souladu s ustanovením § 100 odst. 2 zákona č. 134/2016 Sb., o zadávání veřejných zakázek, ve znění pozdějších předpisů (dále jen „ZZVZ“) vyhrazuje změnu v osobě prodávajícího v průběhu plnění dohody.
2. Ke změně v osobě prodávajícího dle předchozího odstavce dojde v okamžiku, kdy bude dohoda předčasně ukončena z důvodu na straně prodávajícího, dle podmínek stanovených v čl. IX. odst. 8 nebo čl. XII. odst. 3 písm. b) dohody.
3. Dojde-li k ukončení dohody postupem dle čl. IX. odst. 8 nebo čl. XII. odst. 3 písm. b) dohody, je kupující oprávněn obrátit se s výzvou k podpisu dohody a k poskytnutí plnění dle dohody na účastníka původního zadávacího řízení uvedeného v preambuli dohody, který se po provedeném hodnocení umístil druhý, případně třetí v pořadí. Dojde-li k podpisu dohody s účastníkem uvedeným v předchozí větě, bude tento plnit dohodu od ukončeného plnění.



XIV. Protikorupční ustanovení

1. Účastníci dohody se zavazují jednat tak a přijmout taková opatření, aby nevzniklo žádné důvodné podezření ze spáchání trestného činu a aby nedošlo ani k žádnému takovému spáchání trestného činu (včetně formy účastenství), a to ani jeho přípravy či pokusu, jež by mohlo být kterémukoliv z účastníků dohody přičteno podle zákona č. 418/2011 Sb., o trestní odpovědnosti právnických osob a řízení proti nim, jakož aby ani nevznikla trestní odpovědnost fyzických osob (včetně zaměstnanců) podle trestního zákoníku, případně nebylo zahájeno trestní stíhání proti kterémukoliv účastníku dohody včetně jeho zaměstnanců podle platných právních předpisů.
2. Prodávající prohlašuje, že se seznámil se zásadami, hodnotami a cíli Interního protikorupčního programu kupujícího uveřejněného na webových stránkách kupujícího, viz <https://www.homolka.cz/o-nemocnici/11966-protikorupcni-strategie/> (dále jen „IPP“).
3. Prodávající se zavazuje v co nejširším možném rozsahu dodržovat zásady a pravidla spolupráce uvedené v příloze č. 2 IPP, a to na vlastní náklady a odpovědnost při plnění svých závazků vzniklých z této dohody.
4. Prodávající se zavazuje dodržovat hodnoty, zásady a pravidla spolupráce IPP především ve vztahu k protikorupčním opatřením. V této souvislosti se účastníci dohody zavazují si navzájem neprodleně oznámit důvodné podezření ohledně možného naplnění skutkové podstaty některého z trestných činů, především trestného činu přijetí úplatku, nepřímého úplatkářství či podplacení, a to bez ohledu na splnění případné zákonné oznamovací povinnosti a nad její rámec.
5. Účastníci dohody se zavazují a prohlašují, že splňují a budou po celou dobu trvání této dohody dodržovat a splňovat kritéria a standardy chování vyplývající z výše uvedených zásad a hodnot IPP.
6. Účastníci dohody se dohodli, že při plnění této dohody budou vždy postupovat čestně a transparentně a potvrzují, že takto jednali i v průběhu vyjednávání a po dobu účinnosti této dohody.
7. Každý z účastníků dohody prohlašuje, že neposkytne, nenabídne ani neslíbí úplatek jinému nebo pro jiného v souvislosti s obstaráváním věcí obecného zájmu ani neposkytne, nenabídne ani neslíbí úplatek jinému nebo pro jiného v souvislosti s podnikáním svým nebo jiného, a že neposkytne, nenabídne ani neslíbí neoprávněné výhody třetím stranám, ani je nepřijímá a nevyžaduje.
8. V této souvislosti se účastníci dohody zavazují si navzájem neprodleně oznámit důvodné podezření ohledně možného jednání, které je v rozporu se zásadami podle tohoto článku a mohlo by souviset s plněním této dohody nebo s jejím uzavíráním.

XV. Přílohy¹

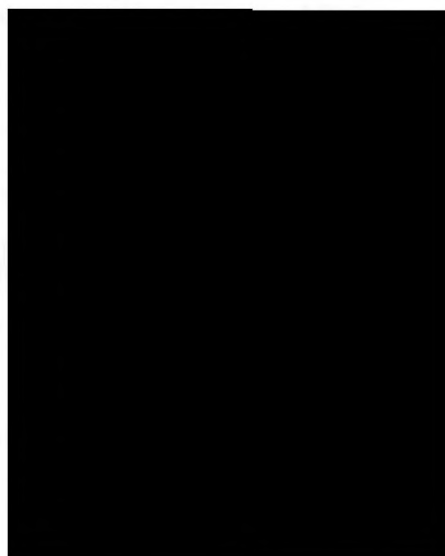
1. Nedílnou součástí dohody jsou přílohy:
Příloha č. 1: Specifikace plnění,
Příloha č. 2: Cenová tabulka.
Příloha č. 3: Doklad o pojištění odpovědnosti prodávajícího za škodu způsobenou třetí osobě,
Příloha č. 4: Všeobecné obchodní podmínky Nemocnice Na Homolce,
Příloha č. 5: Seznam poddodavatelů (příp. prohlášení o jejich nevyužití),
Příloha č. 6: Prohlášení o shodě, prokázání označení zboží značkou CE, je-li prohlášení vystavováno,
Příloha č. 7: Portfolio sortimentu.
2. V případě rozporu mají ustanovení dohody či realizační dohody přednost před přílohami.

XVI. Závěrečná ustanovení

1. Účastníci na závěr dohody výslovně prohlašují, že jim nejsou známy žádné okolnosti bránící v uzavření dohody.
2. Zápočet pohledávky lze provést jen na základě dohody účastníků.

¹ Účastník příp. připojí jako další přílohu plnou moc, pokud dohodu podepisuje osoba na základě plné moci.

- 3² Dohoda představuje úplnou dohodu účastníků ohledně předmětu plnění a nahrazuje veškeré předchozí dohody, smlouvy a jiná ujednání učiněná ve vztahu k tomuto předmětu plnění účastníky v minulosti, ať již v písemné, ústní či jiné formě.
- 4 Dohoda nabývá platnosti a účinnosti dnem podpisu posledního z účastníků, nemá-li nabýt v souladu se zákonem č. 340/2015 Sb., o zvláštních podmínkách účinnosti některých smluv, uveřejňování těchto smluv a o registru smluv (zákon o registru smluv), ve znění pozdějších předpisů, účinnosti později.
5. Dohoda je vyhotovena ve **třech stejnopisech**, z nichž každý má platnost originálu. Prodávající obdrží jeden stejnopis a kupující obdrží dva stejnopisy.
6. Účastníci prohlašují, že si tuto dohodu před jejím podpisem přečetli, a shledali, že její obsah přesně odpovídá jejich pravé a svobodné vůli a zakládá právní následky, jejichž dosažení svým jednáním sledovali, a proto ji níže, prosti omylu, lsti a nikoliv v tísní, či za nápadně nevýhodných podmínek pro jednoho z účastníků, na důkaz toho podepisují.



² Podpisy účastníků musí být na jedné listině, nesmí se jednat o samostatnou listinu (obsahující pouze podpisy bez textu).

POLTECHNET 8-175 GBq, radionuklidový generátor

Reg. číslo 88/232/15-C; ATC: V09FX01

Indikace: Tento léčivý přípravek je určen pouze k diagnostickým účelům.

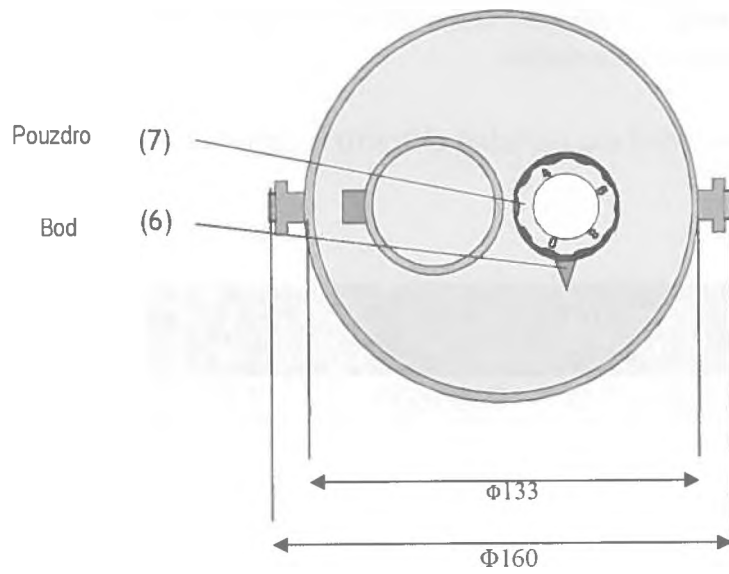
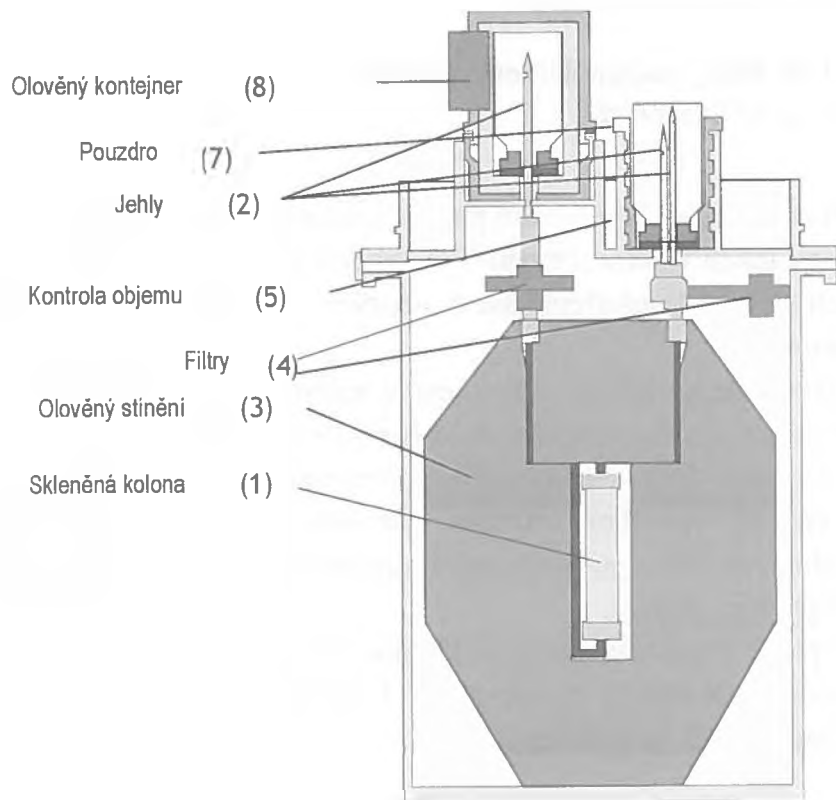
Eluát z generátoru (injekce technecistanu-(^{99m}Tc) sodného) je určen ke:

- značení různých kitů pro radiofarmaka vyvinutých a schválených pro radioaktivní značení takovým roztokem.
- Scintigrafie štítné žlázy: přímé zobrazení a měření vychytávání štítnou žlázou podává informace o velikosti, uložení, nodularitě a funkci štítné žlázy při jejím onemocnění.
- Scintigrafie slinných žláz: diagnostika chronické sialadenitidy (např. Sjögrenova syndromu) a rovněž vyšetření funkce slinných žláz a průchodnosti slinivodů při onemocněních slinných žláz a monitorování odpovědi na terapeutické intervence (zejména na léčbu radioaktivním jódem).
- Lokalizace ektopické žaludeční sliznice (Meckelova divertiklu).
- Scintigrafie slzných kanálků: k vyšetření funkčních poruch slzení a k monitorování odpovědi na terapeutické intervence.

Dodávka: vždy v pondělí v 6.00 hod., v pondělí k 06.30 hod. bude z dodaného generátoru k dispozici alespoň 19 GBq technecistanu sodného

Aktivita ^{99m}Tc (maximální eluovatelná aktivita k datu kalibrace (k pátku), 12:00 SEČ) je **7,5 GBq**.

Nuklid	Kód	SÚKL a VZP kód	Balení GBq
⁹⁹ Mo/ ^{99m} Tc	MTcG-4/7,5	0209559	7,5



Technologické generátory

Zadavatel upozorňuje, že odhad předpokládaného odběru cenových jednotek za dobu trvání rámcové dohody je určen pouze pro určení nabídkové ceny a zadavatel se tímto nezavazuje předpokládaný počet jednotek odebrat.

Účastník (název, IČO, sídlo): LACOMED, spol. s r.o., Vodárenská 698, 278 01 Kralupy nad Vltavou, IČ: 48148875

Typ	Předpokládaný odběr v ks za 24 měsíců	Specifikace generátoru a spotřebního materiálu / popis	Základní nabídková cena				
			Cena za jednotku bez DPH	sazba DPH	Cena za jednotku vč. DPH	Celková nabídková cena bez DPH při předpokládaném počtu kusů za 24 měsíců	Celková nabídková cena včetně DPH při předpokládaném počtu kusů za 24 měsíců
Technologické generátory							
Položka	55	Radioaktivní molybden/technologický (99Mo/99mTc) generátor (ATC skupina: V09-Diagnostická farmaka), spotřební materiál potřebný pro alespoň 8 elucí z každého dodaného generátoru (evakuované lahvičky, fyziologický roztok apod.)	18 969,00	10%	20 865,90	1 043 295,00	1 147 624,50

Účastník vyplňuje pouze

V Kralupech nad Vltavou dne



TC9940600201A

produkt:	Pojištění majetku a odpovědnosti podnikatele a právnických osob ProfiPlán
číslo pojistné smlouvy	4388367847
pojistník:	LACOMED, spol. s r.o.

Praha 22.01.2021

Pojistka

potvrzení o uzavření pojistné smlouvy č. 4388367847

Pojištění majetku a odpovědnosti podnikatele a právnických osob **ProfiPlán**

Pojistitel:

Generali Česká pojišťovna a.s.
Spálená 75/16
110 00 Praha 1 – Nové Město
IČO: 45272956

Pojistník:

název: LACOMED, spol. s r.o.
adresa: Vodárenská 699, Lobečok, Kralupy n.Vlt.,
278 01
stát: ČESKÁ REPUBLIKA
IČO: 46348875

O2209163060759

Přehled pojištění

Pojištění odpovědnosti

Pojištění odpovědnosti**Pojistná událost**

Pojistnou událostí je vznik povinnosti pojištěného nahradit škodu nebo újmu uvedenou v pojistné smlouvě či pojistných podmínkách, se kterou je spojena povinnost pojistitele poskytnout pojistné plnění.

Pojistná nebezpečí

Pojistným nebezpečím jsou skutečnosti a události vymezené v pojistné smlouvě jako možná příčina vzniku pojistné události.

Pojištění se řídí pojistnou smlouvou, Všeobecnými pojistnými podmínkami pro pojištění majetku a odpovědnosti VPPMO-P-02/2020.

Pojištění v základním rozsahu se sjednává s limitem pojistného plnění 13 000 000 Kč.

Pojištění v základním rozsahu se sjednává s územním rozsahem Evropa.

Pojištění v základním rozsahu se sjednává se spoluúčastí 10 000 Kč.

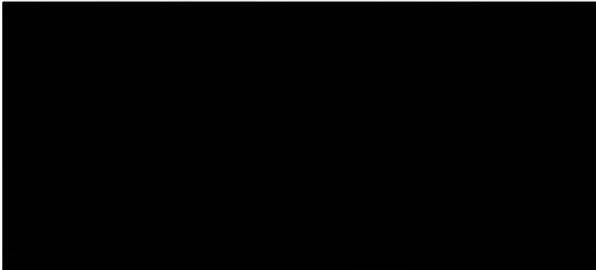
Pojistná doba

Sjednané pojištění je účinné od 0:00 hod dne 23.01.2021.

Pojištění se sjednává na dobu neurčitou.

Pojistitel potvrzuje, že údaje obsažené v pojistce jsou platné ke dni jejího vydání.

Platnost pojistky od: 23.01.2021



Všeobecné obchodní podmínky Nemocnice Na Homolce

I. Základní ustanovení

1. Tyto Všeobecné obchodní podmínky sepsané v souladu s ustanovením § 1751 a násl. zákona č. 89/2012 Sb., občanský zákoník, ve znění pozdějších předpisů, jsou součástí všech smluv NNH, jejichž jsou přílohou. Smluvní strany těchto smluv tedy bezvýhradně akceptují ustanovení těchto Všeobecných obchodních podmínek a uzavírají smlouvu s tím, že ustanovení smlouvy, která se odchylují od těchto Všeobecných obchodních podmínek, mají před Všeobecnými obchodními podmínkami přednost.
2. Nemocnice Na Homolce je státní příspěvková organizace v přímé řídicí působnosti Ministerstva zdravotnictví České republiky, zřízená rozhodnutím ministra zdravotnictví ze dne 25. 11. 1990, čj.: OP-054.25.11.90, ve znění změn provedených Opatřením Ministerstva zdravotnictví vydaného pod čj.: MZDR 2610/2020-2/OPR ze dne 4. 5. 2020. Nemocnice Na Homolce je příslušná hospodařit s majetkem, který jí byl svěřen.

II. Výklad pojmů a zkratk

1. Z důvodu standardizace označení smluvních stran a dalších pojmů budou v těchto Všeobecných obchodních podmínkách používány pojmy s dále uvedenými významy:
 - **NNH** - Nemocnice Na Homolce,
 - **dodavatel** - druhá smluvní strana, bez ohledu na odlišné označení smluvních stran ve smlouvě. Pokud vystupuje ve smlouvě více smluvních stran, vztahují se výše uvedená označení na jednotlivé všechny smluvní strany odlišné od NNH obdobně,
 - **VOP** - Všeobecné obchodní podmínky NNH,
 - **smlouva** - smlouva včetně jejích případných dodatků či příloh, kde smluvní stranou je NNH a kde VOP takovou smlouvu doplňují,
 - **objednávka** - poptávka po dodávce nebo službě pro jednorázové účely menšího rozsahu nebo naplňování rámcových smluv.
2. V těchto VOP jsou dále užívány následující zkratky a odkazy na právní předpisy:
 - a) zákon č. 134/2016 Sb., o zadávání veřejných zakázek, ve znění pozdějších předpisů (dále jen „**ZZVZ**“),
 - b) zákon č. 340/2015 Sb., o zvláštních podmínkách účinnosti některých smluv, uveřejňování těchto smluv a o registru smluv, ve znění pozdějších předpisů (dále jen „**zákon o registru smluv**“),
 - c) zákon č. 89/2012 Sb., občanský zákoník, ve znění pozdějších předpisů (dále jen „**občanský zákoník**“),
 - d) zákon č. 99/1963 Sb., občanský soudní řád, ve znění pozdějších předpisů (dále jen „**o.s.ř.**“),
 - e) zákon č. 91/2012 Sb., o mezinárodním právu soukromém, ve znění pozdějších předpisů (dále jen „**ZMPS**“),
 - f) nařízení vlády č. 351/2013 Sb., kterým se určuje výše úroků z prodlení a nákladů spojených s uplatněním pohledávky, určuje odměnu likvidátora, likvidačního správce a člena orgánu právnické osoby jmenovaného soudem a upravují některých otázky Obchodního věstníku a veřejných rejstříků právnických a fyzických osob a evidence svěřenských fondů a evidence údajů o skutečných majitelích, ve znění nařízení vlády č. 434/2017 Sb., ve znění pozdějších předpisů (dále jen „**nařízení vlády č. 351/2013 Sb.**“).

III. Ustanovení vztahující se ke koupi věci

1. Pokud je předmětem smlouvy koupě věci, k převodu vlastnického práva k věci dochází písemným protokolárním předáním věci NNH.
2. U koupě věcí provedených na základě objednávky je kupní smlouva uzavřena potvrzením objednávky ze strany dodavatele. Vlastnické právo přechází na NNH dodáním předmětu koupě a podpisem dodacího listu kontaktní osobou NNH.



3. Dodavatel poskytuje NNH záruku za jakost ve smyslu ust. § 2113 a násl. občanského zákoníku, přičemž věc si musí po záruční dobu zachovat obvyklé vlastnosti, které jsou vymíněny v kupní smlouvě. Záruční doba je zpravidla sjednána v kupní smlouvě, a to i odchylně od těchto VOP, přičemž není-li v kupní smlouvě tato doba sjednána, nebo nenabízí-li dodavatel svým prohlášením záruku delší, poskytuje dodavatel tuto záruku za jakost:
 - a) u věcí, u kterých je výrobcem stanovena doba použitelnosti (zejm. expirace léčiv či zdravotnických prostředků), po dobu této expirace,
 - b) u movitých věcí, u nichž není výrobcem stanovena doba použitelnosti, a které nepodléhají rychlé zkáze, 24 měsíců,
 - c) u movitých věcí, u nichž není výrobcem stanovena doba použitelnosti, a které podléhají rychlé zkáze, se záruka neposkytuje, nevyplývá-li z právního předpisu, nebo není-li ujednána v kupní smlouvě.
4. Pokud je předmětem kupní smlouvy hromadně vyráběný léčivý přípravek, požaduje NNH, aby doba expirace ode dne dodání činila alespoň 12 měsíců.

IV. Doba trvání, změna a zánik smlouvy

1. Smlouva se sjednává na dobu určitou, kdy doba trvání smlouvy musí být vždy stanovena ve smlouvě. Účinnosti nabývá smlouva dnem jejího uzavření smluvními stranami, nemá-li nabýt v souladu se zákonem o registru smluv účinnosti později. V takovém případě jsou smluvní strany povinny ve vzájemné součinnosti jednat tak, aby byly naplněny podmínky zákona o registru smluv a smlouva nabyla účinnosti bez zbytečného odkladu po jejím uzavření.
2. Jakékoli změny a doplňky smlouvy lze provádět pouze dodatky ke smlouvě. Dodatky musí mít písemnou podobu a musí být opatřeny podpisy smluvních stran. Případné dodatky ke smlouvě budou označeny jako „dodatek“ a vzestupně číslovány v pořadí, v jakém byly postupně uzavírány tak, aby dříve uzavřený dodatek měl vždy číslo nižší, než dodatek pozdější. To neplatí u změn adres pro doručování a změny kontaktních osob a jejich kontaktních údajů, které jsou účinné doručením písemného oznámením této změny druhé smluvní straně.
3. Smlouva může být ukončena pouze písemně, a to:
 - a) dohodou podepsanou oběma smluvními stranami, v tomto případě platnost a účinnost smlouvy končí ke sjednanému dni,
 - b) odstoupením od smlouvy v důsledku nesplnění povinnosti vyplývající ze smlouvy, z VOP nebo z obecné závazných právních předpisů, pokud druhá strana nezjedná nápravu ani v dodatečně přiměřené lhůtě, kterou ji k tomu oprávněná strana poskytne v písemné výzvě ke splnění povinnosti, přičemž tato lhůta nesmí být kratší než deset (10) kalendářních dnů od doručení takového výzvy,
 - c) odstoupením od smlouvy v důsledku zahájení insolvenčního řízení vůči druhé smluvní straně.
4. Odstoupení od smlouvy nabývá účinnosti dnem prokazatelného doručení druhé smluvní straně. V případě, že odstoupení od smlouvy není možné doručit druhé smluvní straně ve lhůtě 10 dnů od odeslání, považuje se odstoupení od smlouvy za doručené druhé smluvní straně uplynutím 10. dne ode dne prokazatelného odeslání takového odstoupení od smlouvy druhé smluvní straně.
5. Okamžikem nabytí účinnosti odstoupení od smlouvy zanikají všechna práva a povinnosti smluvních stran ze smlouvy. Při ukončení smlouvy jsou smluvní strany povinny vzájemně vypořádat své závazky, zejména si vrátit věci předané k provedení díla, vyklidit prostory poskytnuté k provedení díla a místo plnění.
6. V důsledku zániku smlouvy nedochází k zániku nároků na náhradu škody vzniklých porušením smlouvy, nároků na uhrazení smluvních pokut, ani jiných ustanovení, která podle projevené vůle stran nebo vzhledem ke své povaze mají trvat i po jejím zániku.

V. Některá ustanovení o fakturaci

1. NNH je povinna zaplatit dodavateli za plnění vždy až na základě vystavení a doručení daňového dokladu (faktury). Dodavatel je povinen vystavit daňový doklad do 15 dnů po uskutečnění zdanitelného plnění a nejpozději do dvou pracovních dnů po jeho vystavení doručit tento daňový doklad do datové schránky

NNH či na elektronickou adresu fakury@homolka.cz. Dodavatel je oprávněn doručit daňový doklad také na adresu sídla NNH. V případě opožděného zaslání daňového dokladu je dodavatel povinen NNH uhradit vzniklou škodu v plné výši. To se vztahuje zejména na případy přenesené daňové povinnosti, kdy by NNH byla v důsledku nevystavení daňového dokladu řádně a včas v prodlení s odvedením daně.

2. Účetní daňové doklady musejí obsahovat náležitosti stanovené příslušnými právními předpisy, a to zejména zákonem č. 235/2004 Sb., o dani z přidané hodnoty, ve znění platném k datu uskutečnění zdanitelného plnění a zákonem č. 563/1991 Sb., o účetnictví, ve znění platném k témuž datu. Účetní a daňový doklad musí obsahovat zejména tyto náležitosti:
 - a) označení povinné a oprávněné osoby, adresu sídla/místa podnikání, IČO, DIČ,
 - b) číslo dokladu,
 - c) specifikace zboží (kód položky v systému NNH) s uvedením jeho množství,
 - d) den jeho vystavení a den splatnosti, den zdanitelného plnění,
 - e) označení peněžního ústavu a číslo účtu, na který se má platit, konstantní a variabilní symbol,
 - f) účtovanou částku, sazbu DPH, účtovanou částku vč. DPH,
 - g) důvod účtování s odvoláním na objednávku nebo dohodu, číslo smlouvy NNH,
 - h) elektronický podpis osoby oprávněné k vystavení daňového a účetního dokladu, je-li to technicky možné,
 - i) seznam příloh.
3. Nedílnou součástí daňového dokladu musí být potvrzení o řádném splnění závazku (dle typu plnění zejm. dodací list, předávací protokol díla, potvrzený výkaz práce, zjišťovací protokol apod.), který musí být potvrzen osobou oprávněnou jednat za NNH.
4. V případě, že daňový doklad nebude mít náležitosti daňového dokladu nebo na něm nebudou uvedeny údaje specifikované ve smlouvě, nebo bude jinak neúplný či nesprávný, je jej NNH oprávněna vrátit k opravě či doplnění, nejpozději však do 20 pracovních dnů od data jeho převzetí. Tím se NNH nedostává do prodlení s úhradou ceny. V takovém případě začíná běžet lhůta splatnosti až dnem doručení opraveného daňového dokladu NNH za obdobných podmínek jako u původního daňového dokladu.
5. Pokud se daňové doklady vztahují k plnění za dodané zboží či poskytnuté služby, které vychází ze smlouvy z veřejné zakázky, je dodavatel povinen uvést v daňovém dokladu identifikaci smlouvy NNH či identifikaci předmětné veřejné zakázky.
6. S ohledem na skutečnost, že NNH je povinným subjektem pro vykazování dat do Intrastat v České republice, je dodavatel povinen opatřit dopravní dokumenty nebo dodací listy pro NNH následujícími údaji:
 - a) způsob dopravy zboží,
 - b) informace o subjektu úhrady dopravy zboží,
 - c) kód standardní klasifikace produkce,
 - d) informace o výchozím místě dopravy zboží,
 - e) informace o místě výroby zboží,
 - f) hmotnost a další údaje v měrných jednotkách o zboží ke každému kódu standardní klasifikace.
7. Splatnost daňového dokladu musí být stanovena ve smlouvě alespoň v délce 60 dnů ode dne doručení řádného daňového dokladu do NNH.
8. Není-li ve smlouvě dohodnuto jinak, NNH uhradí faktury bezhotovostně převodem na účet druhé smluvní strany. Dnem úhrady faktury se rozumí den, kdy byla fakturovaná částka odepsána z účtu NNH.
9. NNH neposkytuje zálohové platby.
10. Není-li ve smlouvě dohodnuto jinak, platby budou probíhat výhradně v CZK a rovněž veškeré cenové údaje budou v této měně.
11. Z důvodu ochrany NNH jako příjemce zdanitelného plnění budou v případě návrhu na uzavření smlouvy týkající se nákupu dodávek zboží nebo služeb, s výjimkou stavebních prací dle § 92 písm. a) a §92 písm. e)



zákona č. 235/2004 Sb. o dani z přidané hodnoty, ve znění pozdějších předpisů, zahrnuta do smlouvy následující ustanovení s odpovídajícím označením smluvních stran:

„NNH je oprávněna, v případě, že dodavatel je v okamžiku uskutečnění zdanitelného plnění veden v registru nespolehlivých plátců daně z přidané hodnoty, uhradit částku odpovídající výši daně z přidané hodnoty na účet správce daně za dodavatele. Uhrazení částky odpovídající výši daně z přidané hodnoty na účet správce daně za dodavatele bude považováno v tomto rozsahu za splnění závazku NNH uhradit sjednanou cenu dodavateli.

Veškeré platby mezi smluvními stranami se uskutečňují prostřednictvím bankovního spojení uvedeného v hlavičce této smlouvy. Dodavatel prohlašuje, že uvedené číslo jeho bankovního účtu splňuje požadavky dle § 109 zák. č. 235/2004 Sb., o dani z přidané hodnoty, v platném znění, a jedná se o zveřejněné číslo účtu registrovaného plátce daně z přidané hodnoty.“

VI. Ustanovení k zajištění kvality a předávání údajů o kvalitě

1. Pokud je předmětem smlouvy dodávka či služba¹, nebo je předmětem smlouvy bezúplatné užívání movité věci, pak se dodavatel zavazuje, že:
 - a) předá NNH veškeré údaje o kvalitě, které jsou požadovány (a) právními předpisy, nebo (b) byly požadovány NNH v rámci zadávacích podmínek, na jejichž základě NNH uzavřela smlouvu s dodavatelem, jsou-li takové, nebo (c) jsou požadována ustanoveními smlouvy, nebo (d) jsou požadována NNH po uzavření smlouvy prostřednictvím kontaktní osoby uvedené ve smlouvě nebo pracovníků NNH s jejichž činností vykonávanou v NNH souvisí zajišťování, údržba nebo kontrola kvality plnění ze smlouvy,
 - b) v případě neschopnosti dodržet své povinnosti vyplývající ze smlouvy, zejména plnit předmět smlouvy v kvalitě stanovené smlouvou a v souladu s technickými podmínkami stanovenými v rámci zadávacích podmínek, které byly podkladem pro uzavření smlouvy (jsou-li takové), bude o této skutečnosti neprodleně prokazatelně informovat NNH. Práva vyplývající z odpovědnosti za porušení smlouvy tímto nejsou dotčena,
 - c) oznámí NNH veškeré odchylky od kvality a technických podmínek, které se vztahují k plnění předmětu smlouvy a které zjistí v průběhu plnění smlouvy. V takovém případě NNH může uplatnit práva z vadného plnění ihned poté, co se o vadném plnění dozvěděla,
 - d) v dostatečném předstihu před plánovanými změnami výrobních metod, postupů či použitých materiálů, které mají potenciální vliv na kvalitu plnění předmětu smlouvy, bude NNH o této skutečnosti informovat a umožní NNH ověření, zda deklarované změny nemohou ovlivnit výslednou kvalitu plnění smlouvy.
2. NNH je oprávněna v případě zjištění nedostatků při plnění smlouvy (zjištěných např. v rámci hodnocení), zahájit s dodavatelem neprodleně jednání směřující k nápravě vzniklého stavu.
3. V případě rozporu s plněním podmínek stanovených ve smlouvě bude NNH uplatňovat práva z odpovědnosti za vadné plnění v souladu se smlouvou a příslušnými právními předpisy.

VII. Porušení povinnosti, odpovědnost a sankce

1. V případě více dlužných úhrad dodavatele vůči NNH bude jakékoliv plnění dodavatele vždy započteno nejprve na dluh nejstarší, nevyplývá-li z plnění výslovně, že jde o plnění na jiný, konkrétně určený dluh, a to bez ohledu na to, které závazky byly upomenuty a které nikoliv.
2. Zápočet pohledávky dodavatele vůči NNH lze provést jen na základě písemného souhlasu NNH.
3. Úroky z prodlení s úhradou peněžitého plnění ze strany NNH mohou být dohodnuty maximálně ve výši stanovené v nařízení vlády č. 351/2013 Sb.

¹ Srov. ustanovení § 14 odst. 1 a 2 ZZVZ

4. Jakékoli ustanovení smlouvy o smluvních pokutách nezbavuje žádnou ze smluvních stran povinnosti k náhradě škody. Nevyplyvá-li ze smlouvy něco jiného, stanoví se smluvní pokuta z částky bez daně z přidané hodnoty.
5. Smluvní pokuty v neprospěch NNH, které nejsou sjednány ve smlouvě, se nepovažují za platně sjednané.
6. I v případě, kdy dodavatel plní svůj závazek prostřednictvím třetí osoby, je dodavatel odpovědný za řádné a včasné splnění závazku stejně, jako by závazek plnil sám.
7. Práva vzniklá ze smlouvy nesmí být postoupena bez předchozího písemného souhlasu NNH. Jakékoliv postoupení v rozporu s VOP se považuje za neplatné a neúčinné.
8. Ujednání o omezení rozsahu náhrady škody v neprospěch NNH, které není sjednáno ve smlouvě, se nepovažuje za platně sjednané.

VIII. Salvatorní klauzule

1. Smluvní strany si k naplnění účelu smlouvy poskytnou vzájemnou součinnost.
2. Smluvní strany sjednávají, že pokud v důsledku změny či odlišného výkladu právních předpisů anebo judikatury soudů bude u některého ustanovení smlouvy shledán důvod jeho neplatnosti, smlouva jako celek nadále platí, přičemž za neplatnou bude možné považovat pouze tu část, které se důvod neplatnosti přímo týká. Smluvní strany toto ustanovení doplní či nahradí novým ujednáním, které bude odpovídat aktuálnímu výkladu právních předpisů a smyslu a účelu smlouvy.
3. Pokud v některých případech nebude možné řešení zde uvedené a smlouva by byla neplatná jako celek, strany bezodkladně po tomto zjištění uzavřou novou smlouvu, ve které bude případný důvod neplatnosti odstraněn, a dosavadní přijatá plnění budou započítána na plnění stran podle této nové smlouvy. Podmínky nové smlouvy vyjdou přitom z původní smlouvy.

IX. Řešení sporů, rozhodné právo

1. Smluvní strany vynaloží veškeré úsilí k tomu, aby vyřešily všechny spory, které by mohly vzniknout v souvislosti se smlouvou a její realizací, v první řadě vzájemnou dohodou.
2. Smluvní strany se ve smyslu ustanovení § 87 odst. 1 ZMPS, dohodly, že smlouva a práva a povinnosti z ní vyplývající se řídí právním řádem České republiky, zejména příslušnými ustanoveními občanského zákoníku. Ke kolizním ustanovením českého právního řádu se přitom nepřihlíží.
3. Použití obecných obchodních zvyklostí a zvyklostí zachovávaných v odvětvích, ve kterých smluvní strany podnikají, na závazky založené smlouvou se vylučují.

X. Založení pravomoci českých soudů, prorogace

1. Smluvní strany se ve smyslu ustanovení § 85 ZMPS dohodly na pravomoci soudů České republiky k projednání a rozhodnutí sporů a jiných právních věcí vyplývajících ze smlouvy založeného právního vztahu, jakož i ze vztahů s tímto vztahem souvisejících.
2. Smluvní strany se ve smyslu ustanovení § 89a o.s.ř., dohodly, že místně příslušným soudem k projednání a rozhodnutí sporů a jiných právních věcí vyplývajících ze smlouvy založeného právního vztahu, jakož i ze vztahů s tímto vztahem souvisejících, je v případě, že k projednání věci je věcně příslušný krajský soud, Městský soud v Praze a v případě, že k projednání věci je věcně příslušný okresní soud, Obvodní soud pro Prahu 5.

XI. Podmínky doručování

1. Kontaktní údaje pro vyřizování sdělení dle smlouvy a pro vyřizování písemností týkajících se smlouvy, budou doručovány následujícími způsoby:
 - a) prostřednictvím držitele poštovní licence na adresy sídel smluvních stran uvedené v hlavičce smlouvy;
 - b) prostřednictvím pověřených zaměstnanců dodavatele, a to faxem, datovou schránkou, emailem uvedeným v hlavičce smlouvy či osobně v sídlech smluvních stran.

2. Smluvní strany budou doručovat písemnosti na dohodnuté doručovací adresy. Dohodnutou doručovací adresou se rozumí adresa sídla/místa podnikání dotčené smluvní strany uvedená v hlavičce smlouvy, případně jiná kontaktní adresa uvedená v hlavičce smlouvy. Při změně místa podnikání/sídla smluvní strany, je tato smluvní strana povinna neprodleně informovat o této skutečnosti druhou smluvní stranu a oznámit jí adresu, která bude její novou doručovací adresou. Doručí-li smluvní strana druhé smluvní straně písemné oznámení o změně doručovací adresy, rozumí se dohodnutou doručovací adresou dotčené smluvní strany nově sdělená adresa.
3. Smluvní strany jsou povinny pravidelně přebírat poštu, případně zajistit její pravidelné přebírání na své doručovací adrese. Smluvní strany berou na vědomí, že porušení povinnosti řádně přebírat poštu dle tohoto článku může mít za následek, že doručení zásilky bude zmařeno.
4. Nevyzvedne-li si adresát zásilku, nebo nepodaří-li se mu zásilku doručit na dohodnutou doručovací adresu, nastávají právní účinky, které právní předpisy spojují s doručením právního jednání, který bylo obsahem zásilky, dnem, kdy se zásilka vrátí odesílateli.

XII. Mlčenlivost

1. Smluvní strany zachovávají mlčenlivost o veškerých skutečnostech, které se dozví v souvislosti se svojí činností na základě smlouvy, včetně jednání před uzavřením smlouvy, pokud tyto skutečnosti nejsou běžně veřejně dostupné. Za důvěrné informace a předmět mlčenlivosti dle smlouvy se považují rovněž jakékoliv osobní údaje, podoba a soukromí pacientů, zaměstnanců či jiných pracovníků NNH, o kterých se dodavatel v souvislosti se svou činností pro NNH dozví nebo dostane do kontaktu.
2. NNH upozorňuje, že je povinným subjektem dle ustanovení § 2 odst. 1 písm. n) zákona o registru smluv, a jako takový má povinnost zveřejňovat smlouvy v registru smluv. S ohledem na skutečnost, že právo zaslat smlouvu k uveřejnění do registru smluv náleží dle zákona o registru smluv oběma smluvním stranám, dohodly se smluvní strany za účelem vyloučení případného duplicitního zaslání smlouvy k uveřejnění do registru smluv na tom, že smlouvu zašle k uveřejnění do registru smluv NNH, která bude ve vztahu ke smlouvě plnit též ostatní povinnosti vyplývající pro něj ze zákona o registru smluv.

XIII. Protikorupční ustanovení

1. Smluvní strany se zavazují jednat tak a přijmout taková opatření, aby nevzniklo žádné důvodné podezření ze spáchání trestného činu a aby nedošlo ani k žádnému takovému spáchání trestného činu (včetně formy účastenství), a to ani jeho přípravy či pokusu, jež by mohlo být kterékoliv ze smluvních stran přičteno podle zákona č. 418/2011 Sb., o trestní odpovědnosti právnických osob a řízení proti nim, jakož aby ani nevznikla trestní odpovědnost fyzických osob (včetně zaměstnanců) podle trestního zákoníku, případně nebylo zahájeno trestní stíhání proti kterékoliv smluvní straně včetně jejich zaměstnanců podle platných právních předpisů.
2. Dodavatel prohlašuje, že se seznámil se zásadami, hodnotami a cíli Interního protikorupčního programu NNH umístěného na webových stránkách NNH na adrese https://www.homolka.cz/data/upload/files/Interni_protikorupcni_program_NNH_2019_1.pdf (dále jen „IPP“).
3. Dodavatel se zavazuje v co nejširším možném rozsahu (pokud to povaha jednotlivých ustanovení nevyklučuje) tyto zásady a hodnoty IPP dodržovat, a to na vlastní náklady a odpovědnost při plnění svých závazků vzniklých ze smlouvy.
4. Dodavatel se zavazuje dodržovat zásady a hodnoty IPP především ve vztahu k protikorupčním opatřením. V této souvislosti se smluvní strany zavazují si navzájem neprodleně oznámit důvodné podezření ohledně možného naplnění skutkové podstaty některého z trestných činů, především trestného činu přijetí úplatku, nepřímého úplatkářství či podplacení, a to bez ohledu na splnění případné zákonné oznamovací povinnosti a nad její rámec.
5. Smluvní strany se zavazují a prohlašují, že splňují a budou po celou dobu trvání smlouvy dodržovat a splňovat kritéria a standardy chování vyplývající z výše uvedených zásad a hodnot IPP.

6. Každá ze smluvních stran prohlašuje, že neposkytne, nenabídne ani neslíbí úplatek jinému nebo pro jiného v souvislosti s obstaráváním věcí obecného zájmu ani neposkytne, nenabídne ani neslíbí úplatek jinému nebo pro jiného v souvislosti s podnikáním svým nebo jiného, a že neposkytne, nenabídne ani neslíbí neoprávněné výhody třetím stranám, ani je nepřijímá a nevyžaduje.
7. Smluvní strany se dohodly, že při plnění smlouvy budou vždy postupovat čestně a transparentně a potvrzují, že takto jednaly i v průběhu vyjednávání a po dobu účinnosti smlouvy.
8. V této souvislosti se smluvní strany zavazují si navzájem neprodleně oznámit důvodné podezření ohledně možného jednání, které je v rozporu se zásadami podle tohoto článku VOP a mohlo by souviset s plněním smlouvy nebo s jejím uzavíráním.

XIV. Ustanovení o formě, počtu stejnopisů smlouvy a jejím zveřejněním

1. Pro NNH musejí být vyhotoveny vždy alespoň dvě originální vyhotovení smlouvy.
2. Smlouva musí být sepsána v českém jazyce. Je-li smlouva sepsána ve vícejazyčném znění, je rozhodné znění smlouvy v českém jazyce.
3. Smluvní strany souhlasí s případným zveřejněním všech náležitostí smluvního vztahu, založeného smlouvou, jakož i se zveřejněním celé smlouvy. Pokud z objektivních důvodů dodavatel trvá na nezveřejnění smlouvy či některé její části, musí být konkrétní části smlouvy, které nemají být zveřejněny, uvedeny v samostatném ustanovení smlouvy.
4. Dodavatel bere na vědomí, že jednotkové ceny zboží mohou být zveřejněny v registru smluv, pokud není ve smlouvě sjednáno jinak nebo pokud dodavatel nebo držitel registrace léčivého přípravku předem písemně neoznámí NNH, že považuje jednotkovou cenu za předmět obchodního tajemství dle § 504 občanského zákoníku. Na základě tohoto písemného oznámení NNH posoudí, zda jednotková cena naplňuje objektivní znaky obchodního tajemství.

XV. Ustanovení o objednávkě

1. Objednávka musí být písemně potvrzena ze strany dodavatele a doručena zpět NNH.
2. Potvrzení objednávky musí být učiněno písemnou formou. Písemná forma potvrzení objednávky je zachována i při právním jednání učiněném elektronickými nebo jinými technickými prostředky umožňujícími zachycení jeho obsahu a určení jednající osoby.
3. Smluvní strany si mohou v rámcové dohodě (smlouvě) dohodnout používání jiné formy objednávky a to s ohledem účel a předmět této rámcové dohody (smlouvy).

XVI. Závěrečná ustanovení

1. Smluvní strany stanoví, že pokud je smlouva uzavřena na základě zadávacího řízení, výběrového řízení veřejné zakázky malého rozsahu či obchodní veřejné soutěže, budou vykládat smlouvu s ohledem na jednání stran v řízení, na základě kterého byla smlouva uzavřena, zejména s ohledem na obsah nabídky dodavatele, zadávací podmínky a odpovědi na případné žádosti o informace k těmto zadávacím podmínkám.
2. Smluvní strany vylučují použití ustanovení § 1799 a 1800 občanského zákoníku.
3. NNH vylučuje vůči dodavateli jakoukoliv předšmluvní odpovědnost NNH a výslovně vylučuje aplikaci ustanovení § 1729 občanského zákoníku.
4. Dodavatel na sebe přebírá nebezpečí změny okolností ve smyslu ustanovení § 1765 odst. 2 občanského zákoníku.
5. Zřízení předkupního práva, zástavního práva či výhrady zpětné koupě k hmotné věci je ve smlouvě zakázáno.



6. Smluvní strany zamítají možnost, aby nad rámec výslovných ustanovení smlouvy byla jakákoliv práva a povinnosti dovozovány z dosavadní či budoucí praxe zavedené mezi smluvními stranami či zvyklostí zachovávaných obecně či v odvětví týkajícím se předmětu plnění smlouvy.
7. Smluvní vztahy se řídí VOP platnými a účinnými ke dni uzavření smlouvy.
8. Tyto VOP nabývají účinnosti dne 1. 11. 2020.



INFORMACE O ZPRACOVÁNÍ OSOBNÍCH ÚDAJŮ

Cílem tohoto textu je poskytnout Vám jako subjektu údajů informace o tom, jaké osobní údaje organizace shromažďuje, k jakým účelům je využívá, a kde můžete získat informace o Vašich osobních údajích, které organizace zpracovává.

Kontakt na Správce osobních údajů:

Nemocnice Na Homolce
Roentgenova 2, 150 30 Praha 5
Zast. MUDr. Petrem Poloučkem, MBA – ředitelem nemocnice

1. JAKÉ OSOBNÍ ÚDAJE A PO JAKOU DOBU O VÁS ORGANIZACE ZPRACOVÁVÁ?

- Osobní údaje a citlivé (zvláštní kategorie) údaje organizace zpracovává v souladu s Nařízením Evropského parlamentu a Rady (EU) 2016/679 ze dne 27. dubna 2016 o ochraně fyzických osob v souvislosti se zpracováním osobních údajů a o volném pohybu těchto údajů a o zrušení směrnice 95/46/ES (obecné nařízení o ochraně osobních údajů; dále jen „Nařízení“) a dále v souladu s vnitrostátními právními předpisy v oblasti ochrany osobních údajů.

Vedeme databázi osobních a citlivých údajů subjektů a jsme správci těchto údajů:

- osobní údaje a citlivé údaje (údaje zvláštní kategorie), které organizace získává a zpracovává v souvislosti s poskytováním služeb,
 - osobní údaje k jednoznačné a nezaměnitelné identifikaci,
 - osobní údaje umožňující organizaci kontakt s Vámi,
 - osobní údaje související se vzájemnými vztahy organizace a zákazníků.
- Osobní údaje organizace zpracovává v případě plnění zákonných povinností po dobu stanovenou právními předpisy; v případě zpracování nezbytného pro splnění smlouvy, po dobu nutnou k zajištění vzájemných práv a povinností vyplývajících ze smlouvy, tj. vždy minimálně po dobu trvání smlouvy; v případě zpracování na základě souhlasu subjektu údajů po dobu uvedenou v souhlasu či do jeho odvolání. Po skončení doby oprávněného zpracování organizace přestává Vaše osobní údaje zpracovávat a zajistí jejich likvidaci v souladu s relevantními právními předpisy.

2. K JAKÝM ÚČELŮM A NA ZÁKLADĚ JAKÝCH PRÁVNÍCH TITULŮ ORGANIZACE VAŠE OSOBNÍ ÚDAJE ZPRACOVÁVÁ?

- Pro účely realizace smluvního vztahu se subjektem údajů při poskytování služeb, tzn. jednání o uzavření smlouvy nebo o její změně, oboustranné plnění práv a povinností ze smlouvy, a dále ochrana práv a právem chráněných zájmů správce (zejména zajištění a uplatnění právních nároků ze smlouvy).
- Pro svou vnitřní potřebu, především pro ochranu našich práv a oprávněných zájmů, zejm. k vyhodnocování možných rizik, ke sledování kvality služeb a optimalizaci poskytovaných služeb.
- Pro obchodní a marketingové účely, tzn. zejména nabízení dalších s poskytnutou službou nesouvisejících služeb, včetně šíření obchodních sdělení, podle zákona č. 480/2004 Sb., o některých službách informační společnosti, ve znění pozdějších předpisů, a to na základě dobrovolně poskytnutého souhlasu se zpracováním osobních údajů.*

**V případě dobrovolného poskytnutého souhlasu je pouze na Vašem svobodném rozhodnutí, zda svůj souhlas v námi navrženém rozsahu poskytnete. Rozsahem poskytnutého souhlasu je organizace vázána. Poskytnutý souhlas je možné kdykoliv odvolat. V případě, že souhlas odvoláte, je organizace povinna ukončit zpracování Vašich osobních údajů zpracovaných na základě poskytnutého souhlasu v přiměřené době, která odpovídá technickým a administrativním možnostem organizace. Souhlas se zpracováním osobních údajů můžete opětovně organizaci udělit.*



3. KOMU ORGANIZACE MŮŽE ANEBO MUSÍ VAŠE OSOBNÍ ÚDAJE POSKYTNOUT?

- státním organizacím, které vstupují do procesu;
- Naším zpracovatelům, kteří pro organizace provádějí částečné či úplné zpracování osobních údajů na základě příslušné smlouvy;
- Státním orgánům, resp. subjektům veřejné moci v případech, kdy organizace poskytnutí osobních údajů ukládají zákony – jde zejména o orgány státní správy, soudy, orgány činné v trestním řízení, orgány dohledu, exekutory, notáře, insolvenční správce apod.;
- Dalšími subjekty, je-li to nezbytné pro ochranu našich práv, např. pojišťovnam, soudům, soudním exekutorům, dražebníkům; rozsah poskytnutých osobních údajů je omezen na údaje nezbytné pro úspěšné uplatnění nároku;
- Dalšími subjekty, a to s Vaším souhlasem.

4. JAKÁ MÁTE PRÁVA VE VZTAHU KE ZPRACOVÁNÍ OSOBNÍCH ÚDAJŮ ORGANIZACÍ?

Vyžádat si informaci o tom, jaké osobní údaje o Vás organizace zpracovává, jakožto uplatnit i další níže uvedená práva můžete na adrese:

Nemocnice Na Homolce
Roentgenova 2, 150 30 Praha 5
dpo@homolka.cz

Jako subjekt údajů jste oprávněn požadovat informaci, zda osobní údaje, které se Vás týkají, jsou či nejsou organizací zpracovávány, a pokud je tomu tak, máte právo získat přístup k těmto osobním údajům a k informacím o:

- účelu zpracování osobních údajů,
- kategorii dotčených osobních údajů, příjemci nebo kategorii příjemců osobních údajů,
- době, po kterou budou osobní údaje uchovávány,
- zdrojích osobních údajů,
- skutečnosti, zda dochází k automatizovanému rozhodování, včetně profilování.

Organizace Vám poskytne první kopii zpracovávaných osobních údajů bezplatně. Za další kopie či v případě, že je žádost zjevně nedůvodná nebo nepřiměřená, může organizace požadovat úhradu nákladů spojených s poskytnutím informace, např. náklady na poštovné.

Pokud zjistíte nebo pokud se domníváte, že při zpracování Vašich osobních údajů došlo ze strany organizace k porušení Vašich práv či k porušení povinností stanovených Nařízením či vnitrostátními právními předpisy v oblasti ochrany osobních údajů, můžete se domáhat nápravy s využitím všech prostředků, které subjektu údajů k tomu platná právní úprava poskytuje, zejména můžete organizaci požádat o:

- opravu či výmaz (likvidaci) těchto osobních údajů (vyjma případu, kdy je zpracování nezbytné pro splnění právní povinnosti), popřípadě
- omezení (blokaci) zpracování.

Organizace Vás vždy bez zbytečného odkladu, v každém případě do jednoho měsíce od obdržení žádosti, bude informovat o vyřízení Vaší žádosti.

Se svými podněty se můžete obrátit i přímo na Úřad pro ochranu osobních údajů.

5. ZMĚNA VAŠICH OSOBNÍCH ÚDAJŮ

Pro náležitě a správně zpracování je třeba organizaci oznámit jakoukoliv změnu Vašich osobních údajů, ke které dojde.

SEZNAM PODDODAVATELŮ

Příloha č. 5 rámcové dohody

ZADAVATEL:

Nemocnice Na Homolce

Röntgenova 37/2, 150 30 Praha 5 - Motol

IČO: 000 23 884

Zast. MUDr. Petrem Poloučkem, MBA – ředitelem nemocnice


Veřejná zakázka na dodávky:

Techneciové generátory

zadávaná v souladu s ustanovením § 31 zákona č. 134/2016 Sb., o zadávání veřejných zakázek, ve znění pozdějších předpisů (dále jen „ZZVZ“), postupem mimo režim ZZVZ.

Uchazeč: LACOMED, spol. s r.o. prohlašuje, že ve vztahu k předmětné veřejné zakázce využije níže uvedeného poddodavatele k prokázání určité části technické kvalifikace.

PODDODAVATEL:

Název poddodavatele (vč. právní formy) Name of the subcontractor (incl. Legal form)	National Centre for Nuclear Research, Radioisotope Centre Polatom, výzkumný ústav
Sídlo/místo podnikání Registered office / place of business	Adrzej Soltan7, 05-400 Polsko
IČO Number of REGON	001024043
DIC Number of NIP	5320100125
Osoba oprávněná jednat za poddodavatele Person authorized to act on behalf of the subcontractor	



Příloha č. 6 rámcové dohody

Pro předmět veřejné zakázky na dodávky techneciových generátorů se Prohlášení o shodě, prokázání označení zboží značkou CE nevystavuje, neboť se jedná o léčivý přípravek registrovaný na SÚKL.

Portfolio sortimentu

POLTECHNET – generátor $^{99}\text{Mo}/^{99\text{m}}\text{Tc}$ má následující složky:

- sterilní generátor, skleněná kolona naplněná oxidem hlinitým, na které je adsorbován molybden (^{99}Mo) (štěpný materiál). Spodní konec kolony je opatřený skleněným filtrem, který brání jakémukoli úniku oxidu hlinitého z kolony. Spodní i horní konec kolony je uzavřený pryžovou zátkou a krytkou;
- sada jehel z nerezové oceli, propojující kolonu generátoru s lahví obsahující eluent a s elučními lahvičkami. Během transportu a v době mezi elucemi jsou jehly chráněné lahvičkami, které obsahují bakteriostatickou látku (0,02% benzododecinium-bromidu ve vodném roztoku);
- kolona a jehly jsou umístěné uvnitř olověného stínění, které má 50 mm silné stěny. Toto stínění chrání personál před zářením a umožňuje snadnou manipulaci s generátorem;
- filtry : filtry na eluát a vzduch;
- regulátor objemu eluátu. Konstrukce tohoto zařízení umožňuje získávání požadovaného objemu eluátu (volbou objemu eluátu v rozmezí 4 ml až 8 ml). Přesnost regulace objemu je v rozmezí 0,5 ml. To napomáhá získávat požadované koncentrace radioaktivity $^{99\text{m}}\text{Tc}$ v roztoku. Regulace objemu eluátu se provádí otáčením pouzdra regulátoru tak, aby ukazatel odpovídal počtu mililitrů eluátu na svrchní straně pouzdra.

Spolu s radionuklidovým generátorem se v kartonové krabici dodávají následující eluční soupravy:

- 16 evakuovaných lahviček s 10 ml eluentu (9 mg/ml NaCl – 0,9% roztok) a 16 evakuovaných lahviček (lahvičky na eluát).
Primárním obalem eluátu vycházejícího z generátoru je skleněná lahvička. Jedná se o 10 ml lahvičku uzavřenou pryžovou zátkou a hliníkovou krytkou (typ flip-off) a uloženou uvnitř olověné nádoby (8).

S první dodávkou generátoru je dodáván eluční kontejner, viz. obrázek níže.

