

Kupní smlouva

uzavřená podle ustanovení § 2079 a násl. zákona č. 89/2012 Sb., občanský zákoník

I.

Smluvní strany

Střední škola průmyslová, technická a automobilní Jihlava
se sídlem: tř. Legionářů 1572/3, 58601 Jihlava
zastoupený: Ing. Miroslavem Vítů, ředitelem
IČO: 60545992
bankovní spojení: Sberbank CZ, a. s.
č. ú.: 4200010607 / 6800
(dále jen „kupující“)

Mercedes-Benz Trucks Česká republika s.r.o.
se sídlem: Bavorská 2666/16, 15500 Praha 5 - Stodůlky
IČO: 06418147
bankovní spojení: UniCredit Bank Czech Republic and Slovakia, a.s.
č.ú.: 2114844761 / 2700
(dále jen „prodávající“)

II.

Předmět a účel smlouvy

1. Předmětem plnění podle této smlouvy, je dodávka vozidla, včetně všech dokladů potřebných pro uvedení do provozu, dle specifikace uvedené v příloze č. 1 této smlouvy (dále jen „zboží“).

III.

Povinnosti smluvních stran

1. Proávající se zavazuje řádně dodat zboží uvedené v čl. II. smlouvy v termínu uvedeném v čl. IV. této smlouvy. Proávající zabezpečí na svůj náklad a své nebezpečí všechny úkony související s dodáním zboží dle této smlouvy včetně dopravy a montáže na uvedené pracoviště zadavatele dle čl. IV, pokud není v této smlouvě stanoveno jinak.
2. Kupující se zavazuje řádně dodané zboží dle čl. II. této smlouvy převzít a zaplatit sjednanou cenu.
3. Zboží je dodáno řádným a úplným předáním a převzetím dle této smlouvy kupujícím v termínu stanoveném v čl. IV. této smlouvy.
4. Kupující nabývá vlastnictví ke zboží jeho převzetím od prodávajícího. Převzetí bude prokázáno podpisem a datem na průvodním dokladu.
5. Smluvní strany jsou povinny se vzájemně informovat o všech okolnostech důležitých pro řádné a včasné dodání zboží a poskytovat si součinnost nezbytnou pro řádné a včasné dodání zboží.

IV.

Čas a místo plnění

1. Plnění dle této smlouvy bude prodávajícím řádně dodáno nejpozději do 20. 12. 2021. V případě nesplnění některého z požadavků bude uplatněná sankce dle čl. VII, odst. 1.
2. Prodávající je povinen kupujícímu oznámit, min. 1 pracovní den předem, kdy bude zboží připraveno k předání a převzetí a dohodnout s kupujícím termín předání a převzetí zboží.
3. Místem předání a převzetí je **Střední škola průmyslová, technická a automobilní Jihlava, pracoviště Školní 1a, 586 01 Jihlava**. O předání a převzetí zboží bude mezi smluvními stranami sepsán protokol, ev. dodací list s vyznačením převzetí předmětu plnění bez závad. Osoba zodpovědná za převzetí předmětu plnění je Ing. Vladimír Panáček, Ph.D. email panacek@ssptaji.cz, tel. 730 190 864
4. Pokud zboží nebude dodáno včas, nebo bude zjištěno, že zboží není dodáno řádně, tedy v souladu s touto smlouvou a dle specifikace, kupující není povinen převzít zboží. Prodávající je povinen v přiměřené době zjištěné vady zboží odstranit podle pokynů kupujícího. Pokud doba dodání a případného odstranění vad přesáhne lhůtu uvedenou v odst. 1, budou uplatněny sankce dle čl. VII, odst. 1.
5. Pokud není zboží dodáno řádně, není za takto dodané zboží kupující povinen zaplatit cenu sjednanou v čl. V. této smlouvy a to až do řádného dodání zboží.

V.

Cena plnění, platební podmínky

1. Celkovou a pro účely fakturace rozhodnou se rozumí cena za zboží v rozsahu a v kvalitě dle této smlouvy dle zákona č. 526/1990 Sb., o cenách v platném znění. Cena je stanovena ve výši **Kč 2.199.296,-** včetně DPH, **Kč 1.817.600,-** bez DPH.
2. Dnem uskutečnění zdanitelného plnění, ve smyslu zákona č. 235/2004 Sb., o dani z přidané hodnoty, ve znění pozdějších předpisů, je den předání a převzetí zboží.
3. V případě, že dojde během plnění smlouvy ke změně zákonných sazeb DPH, bude cena s DPH upravena podle nových sazeb.
4. Cenu uhradí kupující na základě faktury vystavené prodávajícím po řádném a včasném úplném předání a převzetí zboží v termínu uvedeném v čl. IV. této smlouvy a to bezhotovostním převodem na účet prodávajícího, který je správcem daně (finančním úřadem) zveřejněn způsobem umožňujícím dálkový přístup ve smyslu ustanovení § 106 zákona č. 235/2004 Sb. o dani z přidané hodnoty, ve znění pozdějších předpisů. Splatnost faktury je dohodou smluvních stran stanovena na 30 dnů ode dne jejího prokazatelného doručení kupujícímu. Pro splnění legislativního požadavku **kupující doporučuje na faktuře vyznačit termín splatnosti slovně „30 dnů od doručení faktury.“** Faktura musí obsahovat veškeré náležitosti daňového dokladu podle zákona č. 235/2004 Sb., o dani z přidané hodnoty, ve znění pozdějších předpisů. Kupující si vyhrazuje právo před uplynutím lhůty splatnosti vrátit fakturu, pokud neobsahuje požadované náležitosti nebo obsahuje nesprávné cenové údaje. Oprávněným vrácením faktury přestává běžet původní lhůta splatnosti. Opravená nebo přepracovaná faktura bude opatřena novou lhůtou splatnosti.

VI.

Záruka a záruční servis

1. Prodávající zaručuje dohodnuté vlastnosti zboží minimálně po dobu 24 měsíců, není-li ve specifikaci uvedeno jinak. Toto ustanovení se netýká spotřebního materiálu.

VII.

Sankce

1. V případě prodlení prodávajícího s dodáním zboží oproti termínu sjednanému v článku IV. této smlouvy je kupující oprávněn požadovat na prodávajícím smluvní pokutu ve výši 0,05 % z ceny, a to za každý i započatý den prodlení. Pro výpočet sankcí je rozhodující lhůta dodání uvedená ve specifikaci u jednotlivých položek.
2. V případě prodlení kupujícího se zaplacením faktury vystavené prodávajícím v souladu s článkem V. této smlouvy je prodávající oprávněn požadovat na kupujícím úrok z prodlení ve výši 0,05% z nezaplacené ceny, a to za každý i započatý den prodlení.
3. Zaplacením úroku z prodlení ani smluvní pokuty není omezena výše nároku na náhradu škody.

VIII.

Ukončení smlouvy

1. Smlouvu lze ukončit písemnou dohodou smluvních stran.
2. Kupující může od této smlouvy odstoupit, pokud prodávající nedodá zboží v termínu sjednaném v článku IV. této smlouvy nebo v kvalitě dle této smlouvy. Odstoupení nabývá účinnosti dnem následujícím po dni prokazatelného doručení jeho písemného vyhotovení druhé smluvní straně.
3. Kupující má právo vypovědět tuto smlouvu v případě, že v souvislosti s plněním účelu této smlouvy dojde ke spáchání trestného činu. Výpovědní doba činí 3 dny a začíná běžet dnem následujícím po dni, kdy bylo písemné vyhotovení výpovědi doručeno prodávajícímu.

IX.

Závěrečná ustanovení

1. Tuto smlouvu lze měnit nebo doplňovat pouze písemnými vzestupně číslovanými dodatky podepsanými oprávněnými zástupci obou smluvních stran.
2. Nastanou-li u některé ze smluvních stran skutečnosti bránící řádnému plnění této smlouvy, je povinna to ihned bez zbytečného odkladu oznámit druhé straně a vyvolat jednání zástupců oprávněných k podpisu smlouvy.
3. Dodavatel prohlašuje, že se před uzavřením smlouvy nedopustil v souvislosti se zadávacím řízením sám nebo prostřednictvím jiné osoby žádného jednání, jež by odporovalo zákonu nebo dobrým mravům nebo by zákon obcházelo, zejména že nenabízel žádné výhody osobám podílejícím se na zadání veřejné zakázky, na kterou s ním odběratel uzavřel smlouvu, a že se zejména ve vztahu k ostatním účastníkům řízení nedopustil žádného jednání narušujícího hospodářskou soutěž.
4. Dodavatel uděluje odběrateli svůj výslovný souhlas se zveřejněním celého textu této smlouvy včetně podpisů v databázích, kde je to po zadavateli vyžadováno příslušnými předpisy (např. registru smluv).

5. Tato smlouva nabývá platnosti dnem podpisu obou stran a účinností dnem zveřejnění v registru smluv.
6. Smluvní strany se dohodly, že zákonnou povinnost dle § 5 odst. 2 zákona o registru smluv splní odběratel a splnění této povinnosti prokazatelně doloží dodavateli.
7. Obě strany berou na vědomí, že v případě nesplnění zákonné povinnosti zveřejnění je smlouva do tří měsíců od jejího podpisu bez dalšího zrušena od samého začátku.
8. Smluvní strany se dohodly, že právní vztahy založené touto smlouvou se řídí občanským zákoníkem.
9. Pokud se po dobu účinnosti této smlouvy dodavatel stane nespolehlivým plátcem ve smyslu ustanovení § 106a zákona o DPH, smluvní strany se dohodly, že odběratel uhradí DPH za zdanitelné plnění přímo příslušnému správci daně. Odběratelem takto provedená úhrada je považována za uhrazení příslušné části smluvní ceny rovnající se výši DPH fakturované dodavateli (neplatí při uplatnění přenesené daně).
10. Tato smlouva se vyhotovuje ve dvou stejnopisech, z nichž každá strana obdrží jeden stejnopis.
11. Smluvní strany této smlouvy prohlašují a stvrzují svými podpisy, že jsou plně svéprávní, a že tuto smlouvu uzavírají svobodně a vážně, že ji neuzavírají v tísní za nápadně nevýhodných podmínek, že si ji řádně přečetly a jsou srozuměny s jejím obsahem.
12. Smluvní strany se s ohledem na okolnost aktuálně hrozícího rizika karantény, epidemie či pandemie onemocnění COVID-19 dohodly, že bude-li situace příslušnými orgány takto vyhlášena či označena, a z důvodů těmito stavy zapříčiněnými nebude možné plnění poskytnout v dohodnutém termínu, zakládají tyto okolnosti na straně povinného právo požadovat přiměřené prodloužení sjednaných termínů splnění; přičemž prodloužení musí objektivně odpovídat trvání vzniklé překážky a nesmí být zaviněno zhotovitelem, a druhá smluvní strana je povinna takovou změnu termínu akceptovat. V takovém případě je však zhotovitel povinen o této skutečnosti a okolnostech bránících mu v realizaci dodávky bez zbytečného odkladu informovat.
13. Nedílnou součástí této smlouvy příloha č. 1 – specifikace.

V Praze dne 17. 6. 2021

V Jihlavě dne 21. 06. 2021

za prodávajícího:

za kupujícího:

MILAN TOPOL

ZMOCNĚNĚC

jméno a funkce

Mercedes-Benz Trucks
Česká republika s.r.o.

Bavorská 2666/16 38
155 00 Praha 5 - Stodůlky
IČ: 06418147

Ing. Miroslav Vítů
ředitel

Střední škola průmyslová,
technická a automobilní
Jihlava
tř. Legionářů 3, 586 01 Jihlava
IČ: 60545992, DIČ: CZ60545992
ČÚ 4200010607/6800

Příloha smlouvy č.1 – specifikace:

Specifikace nákladního vozidla autoškoly:	Vyznačte splnění požadavků
Termín dodání vozidla do 20.12.2021.	ANO
Nové nákladní vozidlo	ANO
Rozměrové a hmotnostní parametry vozidla v souladu s legislativními požadavky dané zákonem č. 247/2000 Sb. a č. 56/2001 Sb.	ANO
Největší povolená hmotnost vozidla min. 12 000 kg, max. 14 000 kg	ANO - 12.000 kg
Celková délka vozidla minimálně 8,0 m a maximálně 8,4 m	ANO
Šířka vozidla nejméně 2,4 m a maximálně 2,5 m	ANO
Celková výška vozidla dle výšky horního spoileru nad kabinou, maximálně však 3,5 m	ANO
Konstrukční rychlost nejméně 80 km/h	ANO - 90 km/h
Vozidlo vybavené druhým ovládním (pedál brzdový, spojkový, akcelerátoru) - autoškola - zápis v TP	ANO
3 plnohodnotná místa k sezení - zapsaná v Osvědčení o registraci vozidla (TP)	ANO
Vzduchově odpružené sedadlo řidiče (komfortní), vyhřívané, posuvné dopředu, dozadu, sklopné opěradlo	ANO
Vzduchově odpružené sedadlo spolujezdce (vpravo) komfortní, vyhřívané, posuvné dopředu, dozadu, sklopné opěradlo	ANO
Sedadlo uprostřed - sklopné opěradlo	ANO
Levostrané řízení	ANO
Vybaveno elektronickými systémy podvozku (protiblokovací systém, protiprokluzový systém)	ANO
Motorové vozidlo musí být vybaveno záznamovým zařízením podle přímo použitelného předpisu Evropské unie - digitální tachograf	ANO
Převodovka umožňující ruční řazení převodových stupňů	ANO
Minimálně 8 převodových stupňů vpřed	ANO - 9 st.
Výkon motoru minimálně 170 kW	ANO - 175 kW
Minimálním krouticím momentem motoru 1000 Nm	ANO - 1000 Nm
Emisní limit motoru minimálně EURO 6	ANO - Euro 6
Zvuková signalizace zařazení zpátečky s nastavením hlasitosti	ANO
Možnost uzavření diferenciálu zadní nápravy	ANO
Odlehčovací brzda s výkonem min. 250 kW	ANO - 300 kW
Boční zábrany proti podjetí	ANO
Klimatizace	ANO
Elektricky ovládaná a vyhřívaná hlavní vnější zpětná zrcátka	ANO

Širokouhlá vyhřívaná pomocná vnější zpětná zrcátka	ANO
Vnější zrcátka před čelním sklem - vyhřívané	ANO
Vnější zrcátka u spolujezdce boční (pro monitoring pravého předního boku vozidla)	ANO
Vnitřní šířka kabiny minimálně 2000 mm	ANO
Vnější délka kabiny minimálně 1800 mm	ANO
3 klíče od vozidla a dveří	ANO - 4 klíče
Rezervní plnohodnotné kolo - umístěné na rámu vozidla	ANO
Hydraulický zvedák na minimální nosnost 10 000 kg	ANO
Klíč na kola	ANO
Autolékárničku	ANO
Výstražný trojúhelník	ANO
Nádrž na PHM minimálně 120 l	ANO - 120 l
Nádrž na Ad Blue minimálně 25 l	ANO - 25 l
Barva kabiny a bočnic valníkové nástavby - žlutá RAL 1018	ANO
Montované díly - blatníky, nástupy, mřížka chladiče, boční zábrany - bez lakování	ANO
Zásuvka v kabině na 24 V - minimálně 2 ks	ANO
Horní a boční spoiler kabiny v barvě kabiny (RAL 1018)	ANO
Pod ložnou plochou vozidla minimálně 1 zabudovaná zamykatelná úložná schránka	ANO
Originální (montované výrobcem vozidla) autorádio	ANO
Tažné zařízení s průměrem čepu 40 mm a tažným zařízením ISO 50 včetně minimálně 2 kusů zásuvek na 12 V a 24 V, 2 kanálové připojené brzd přívěsu (2-okruhové brzdy), zásuvka přívěsu ABS	ANO
Boční poziční LED osvětlení	ANO
Manuál pro obsluhu od vozidla v českém jazyce	ANO
Lapače nečistot na všech kolech	ANO
Volant nastavitelný - výška a sklon	ANO
Zakládací klín minimálně 2 ks	ANO
Kotoučové brzdy na přední a zadní nápravě	ANO
Potahy sedadel	ANO
Gumové koberce na podlahu do kabiny	ANO
Nástavba - valníková nástavba	ANO
Vnitřní rozměry ložné plochy: min. délka 6100 mm, min. šířka 2450 mm, min. výška 2000 mm	ANO
Vnitřní rozměry ložné plochy: max. délka 6200 mm, max. šířka 2500 mm, max. výška 2200 mm	ANO

Nástavba vozidla musí být uzavřeným skříňovým tělesem, které je nejméně tak široké a vysoké jako kabina, vytvořeným uzavřenou nebo ložnou plochou s plachtou na vestavěné konstrukci, které neumožňují výhled řidiče za vozidlo jinak než prostřednictvím bočních zpětných zrcátek	ANO
Barva plachty - stříbrná, plachta na bocích uprostřed nedělená	ANO
Žárově zinkovaná ocelová konstrukce	ANO
Podlaha nástavby v provedení z vodovzdorné překližky o tloušťce minimálně 24 mm	ANO
V rámovém obvodovém profilu je zapuštěných minimálně 8 párů kurtovacích ok, rozmístěných rovnoměrně	ANO
Sloupky přední a zadní - pevné	ANO - zadní odnímatelný
Sloupek prostřední - odnímatelné	ANO
Přední čelo - vyztužené proti proražení - výška minimálně 400 mm	ANO
Bočnice - 2 páry, výška minimálně 400 mm	ANO
Plachta se uchycuje pomocí ok na bočnicích s průběžným lankem	ANO
Reflexní polep nástavby (čtverečky)	ANO
Na zadní části vozidla 1 pár reflexních panelů	ANO
Akumulátory minimálně 160 Ah	ANO - 165 Ah
Na trvale poháněné nápravě pneumatiky s označením M+S (3PMSF)	ANO
Telematické rozhraní FMS	ANO
Hydraulické zadní čelo nástavby v celé šířce nástavby a délce minimálně 1,5 m a nosnosti minimálně 1500 kg	ANO
Záruční a pozáruční servis v Jihlavě nebo v okolí do 50 km	ANO

Atego - 1224 4x2 - AUTOŠKOLA



Tento obrázek se může lišit od vozidla v nabídce a je nezávazný. Změny vyhrazeny.

Výrobní vzor:	967.005-12
Druh vozidla:	Podvozek
Motor:	Euro 6, 6 válcový, 7 698 cm ³ , 1 000 Nm, 238 k (175 kW)
Celk. hmotnost:	12 000 kg

Model:	Mercedes-Benz Atego - distribuční řada
Kabina řidiče:	krátká - prohloubená, 2,30 m, standardní, tunel
Rozvor:	4 160 mm

Konfigurace vozidla

Lakování

Kabina:	MB 1218	žlutá RAL 1018
---------	---------	----------------

Podvozek

V1D	Atego nové - distribuční řada
V1W	Standard
C2F	Rozvor 4160 mm

Rozdělení zatížení na nápravy

T1V	Hmotnostní varianta 12.000 kg (4,9/8,1)
-----	---

Motor

M2A	Motor OM936, R6, 7,7 l, 175 kW (238 k), 1000 Nm
Z5C	OM 936
M5C	Motor v provedení Euro VI, D
M8Z	Předehřívání paliva
M5V	Motorová brzda, zvýšený výkon

Spojka & převodovka

G1F	Převodovka G 141- 9/14,57-1,0 – 9 stupňová (2 x H + pomalý převod)
G5H	Řazení manuální

Nápravy & zavěšení

A1K	Přední náprava 5,3 t
A2L	Zadní náprava 11, t, talířové kolo 390, hypoidní
A2Z	Uzávěrka diferenciálu zadní nápravy
A5D	Stálý převod $i = 2,846$
Q1G	Pera přední 5,1 t, parabolická
Q2F	Pera zadní 8,1 t, parabolická
C6Z	Stabilizátor zadní nápravy pod rámem, zesílený

Kola & pneumatiky

R1F	Ráfky 6,75 × 19,50
R8A	Držák rezervního kola
R8P	Rezervní kolo / rezervní ráfek
R0Z	Kryty matic kol
1.n.	K39MKA 10 2 x 265/70 R 19,5 Continental Hybrid HS3
2.n.	K39M77 10 4 x 265/70 R 19,5 Continental Hybrid HD3
R.k.	K39MKA 10 1 x 265/70 R 19,5 Continental Hybrid HS3

Rám & komponenty rámu

C5I	Upevňovací díly pro valníkovou nastavbu
C9M	Zadní převis prodloužený o 400 mm
C6B	Servořízení ZF 8095
K0E	Plastová nádrž 120 l, vlevo
K3T	Nádrž na AdBlue, 25 l
K5M	Uzávěr nádrže uzamykatelný
K7I	Výfukový systém, na rámu vpravo, koncovka dovnitř
Y3Z	Úložný prostor na rámu uzamykatelný
C8J	Lapače nečistot v blatníku
C7E	Zábrana proti podjetí přední (ECE), ocelová
C7H	Zábrana proti podjetí boční mezi nápravami
C9Y	Bez zábrany proti podjetí zadní
Q7A	Tažné zařízení, výrobce fa. Rockinger
Q7T	Tažné zařízení, typ G 145
Q8T	Příčník zadní pro tažné zařízení G145

Brzdová soustava

B2A	Brzdy kotoučové na přední i zadní nápravě
B1B	Elektronický brzdový systém s ABS a ASR
B1D	El. jednotka zprac. vzduchu (EAPU), ve středu rámu
B1F	Vyhřívání sys. rozvodu stlač. vzduchu (APU/EAPU)
B4A	Kondenzační senzor pro stlačený vzduch
B5B	Brzda přívěsu, 2 vedení

Kabina řidiče exteriér

F1P	Kabina S krátká
F1Y	Kabina S, prodloužená, 2,30 m, standardní, tunel
F2U	ClassicSpace
F6C	Čelní sklo determální
D8A	Střešní poklop/střešní větrací klapka
F7V	Vstup do kabiny řidiče, dvoustupňový
F6I	Čelní zrcátko, vyhřívané
F6J	Zpětná zrcátka, elektricky ovládaná
F8B	2 klíče s dálkovým ovladačem
F8H	2 klíče s dálkovým ovladačem, přídatné
F8E	Centrální zamykání

Kabina řidiče interiér

D1C	Sedadlo řidiče odpružené, komfortní
D1P	Sedadlo spolujezdce odpružené, komfortní
D1Z	Sedadlo střední s bezp. pásem a opěrkou hlavy
D3Q	Potah sedadla řidiče, velurový
D3T	Potah sedadla spolujezdce, velurový
D5Y	Koberečky gumové
D4A	Kokpit standardní
D4W	Okna elektricky ovládaná, na obou stranách
J1A	Sdružený přístroj 10,4 cm

J1O	Tachograf digitální, 2. generace
J1S	Tachograf VDO
E6Z	Akustická výstraha při couvání
J5S	Originální, z výroby vestavěné autorádio s USB portem a Bluetooth
J2K	Reproduktory, 2pásmové
J9K	Příprava univerzální, pro multimediální využití
E4B	Rozhraní pro přenos dat - FMS
J3N	FleetBoard Eco Support
J8Y	Příprava pro Truck Data Center 7
J9CA30	Bez FleetBoard Truck Data Center
J9A	Elektroinstalace pro vysílačku, 12V DIN slot
E3H	Zásuvka v kabině přídavná 24 V/15 A, čelní panel
E3I	Zásuvka v kabině 24 V/15 A, příd., na palub. desce
D6Y	Filtr ventilace pylový
D7A	Tepelná izolace kabiny zesílená
D6F	Klimatizace
D7L	Odkládací prostor nad čelním sklem, 1 přihrádka
D9RM00	Bez detektoru kouře v kabině

Elektrika / Elektronika

E1H	Akumulátory 2 × 12 V / 165 Ah, bezúdržbové
E0Y	Akumulátory zakrytované
E1N	Alternátor 28 V / 100 A
E5A	1 spínač pro elektroinstalaci nástavby
E9H	Příprava pro ovládání zvedacího čela
E4C	Přídavné funkce pro výrobce nástavby
E6A	Zásuvka pro přívěs 15pólová, 24 V
E6G	Zásuvka pro přívěs 13pólová, 12 V
L1C	LED světlomety pro denní svícení
L1H	Světlomety mlhové vpředu
L0Y	Prodloužené kabely koncových světel
L2H	Poziční světla, blikající
L2P	Obrysové světlo LED
L1Z	Směrové ukazatele čiré
S5A	Omezovač rychlosti 90 km/h (ECE)
S1D	Asistent regulace stability (ESP)
S1H	Asistent jízdy v pružích (LDWS)
S1P	Aktivní brzdový asistent (AEBS)
S5Z	Tempomat a temposet

Další výbava

L1Y	LED světelný paket, ukazatele směru čiré
P0L	Paket přípravy pro montáž zvedacího čela
M0S	Protihlukové zakrytování v souladu s ECE
Y4G	Zvedák na podvozku
Y4S	Náhradní žárovky, v krabičce
Y4Y	Hadice pro huštění pneumatik
Y4J	Klín podkládací, 2 ks
V8A	Číslo podvozku VIN

X3CA0N	TRUCKTraining – školení pro 2 řidiče
X3Z	Záruka na hnací řetězec, 3 roky / 250 000 km
V2T	Atego - modelová generace 1
X2E	Typový štítek, EU
X1S	Štítky a dokumentace česky
U3M	Elektronická architektura 2. generace
Z5X	Levostranné řízení
Z5Y	Vozidlo pro pravostranný provoz
Autoškola	Druhé ovládání pedálů pro instruktora – spojka, brzda, plyn, signalizace
Potahy	Dodání a instalace 3 ks potahů sedadel (řidič, spolujezdec, střední sedadlo) z originálního příslušenství Mercedes-Benz Trucks

Valníková nástavba

- | | | |
|---------------------|----------|----------|
| - rozměry nástavby: | vnější | vnitřní |
| délka | 6 270 mm | 6 200 mm |
| šířka | 2 550 mm | 2 480 mm |
| výška pod plachtou | | 2 200 mm |
- základní rám valníku z ocelových profilů, žárově zinkovaný
 - v obvodovém rámu 8 párů kotvicích ok
 - bočnice hliníkové, lakované z vnější strany žlutě RAL 1018, 1 x dělené, výška bočnic 400 mm
 - vyztužené přední čelo, výška čela 400 mm
 - bez zadní bočnice, vzadu hydraulické čelo s částečným plachtovým překrytím
 - rohové sloupky valníku - přední pevný, zadní odnímatelný
 - 1 x středové sloupky valníku sklopné, systém KINEGRIP s TOP spojkou pro snadné boční nakládání
 - podlaha vodovzdorná překližka 24 mm protiskluzová
 - plachta MEHLER - celní , barva plachty stříbrná, nedělená
 - rozebíratelná konstrukce plachty s laťováním, nahoře tyče s uložením v gumě
 - bez zábran proti podjetí a blatníků (součást dodávky podvozku)
 - předepsané vnitřní a vnější osvětlení, obrysové nápadné značení a zadní reflexní tabule
 - montáž na podvozek

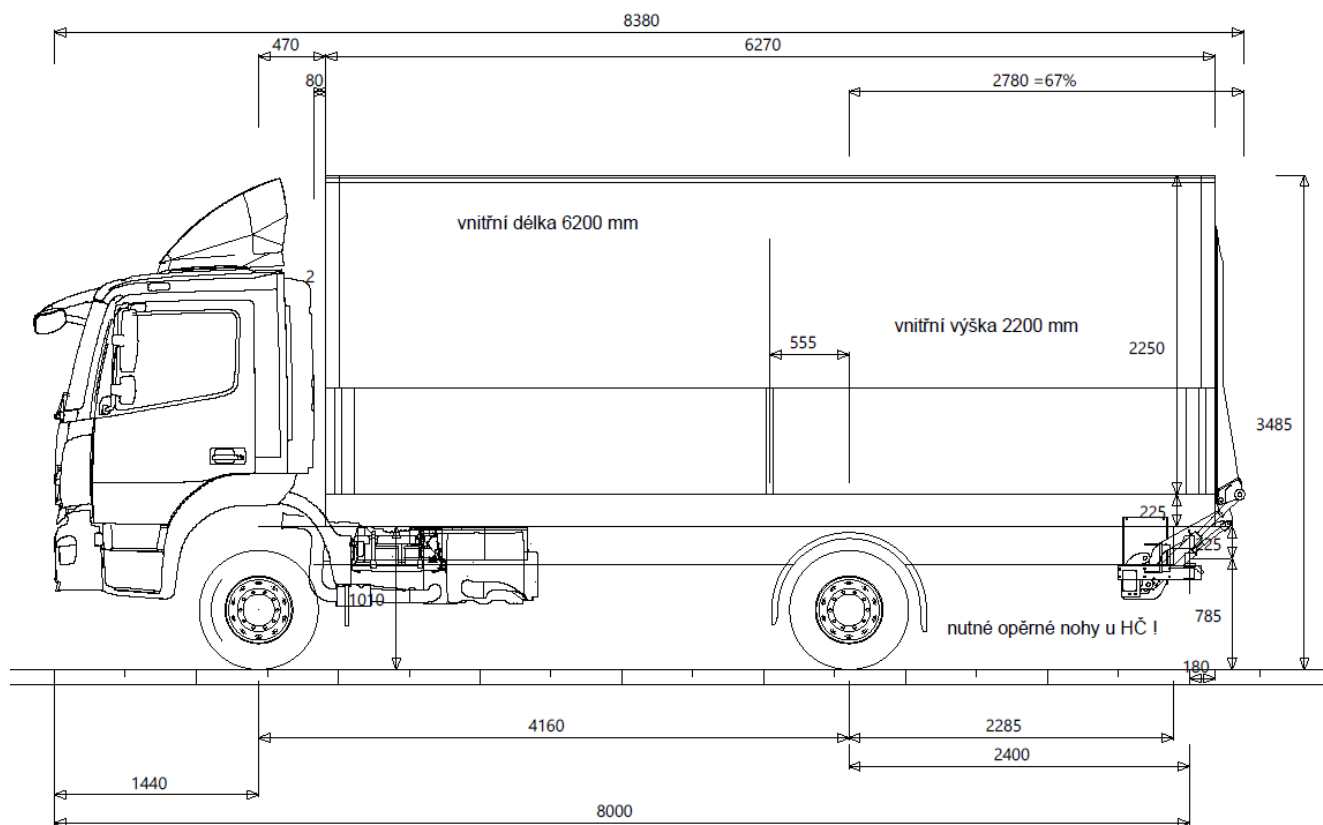
Střešní spoiler

- ZAKO EKO 6, s bočními spoilery, lakovaný v barvě kabiny RAL 1018

Hydrauliické nakládací čelo

- DHOLLANDIA DH.LMA 15
- nosnost 1 500 kg
- výška plošiny 1 600 mm
- 2 zvedací a 2 naklápěcí válce
- automatické mechanické naklopení plošiny k zemi
- nastavitelné naklopení plošiny z vnějšího ovladače
- nízkoúdržbová ložiska u všech čepů

- plastová kolečka na ochranu při přiklápění plošiny
- hlavní ocelové díly plošiny žárově zinkované
- bezpečnostní brzdové ventily kompenzující tlak jsou vestavěné do všech zvedacích a naklápěcích válců
- příprava pro tažné zařízení
- tažné zařízení ISO50 - koule (možnost připojení do hmotnosti 3 200 kg)
- přídatné mechanické podpěry



Kabina S ClassicSpace prodloužená.



Kabina řidiče S ClassicSpace se zadní stěnou prodlouženou o 180 mm zaujme svými kompaktními vnějšími rozměry a velkým prostorem uvnitř. Vzhled interiéru, vysoce kvalitní zpracování a četné praktické detaily navíc zajišťují obzvláště vysoký komfort při práci a jízdě.

Všeobecné technické údaje.

Vnější šířka (mm)	2295
Vnější délka (mm)	1830
Vnitřní šířka (mm)	2000
Vnitřní výška (mm)	1510

Pilový diagram (otáčky motoru):

