

## Jiří Kubů AUTOTECHNIK ASG

Na Závodí 296  
396 01 HUMPOLEC  
Tel./Fax : 565 53 24 10  
Mob. : 603 11 90 66, 603 51 51 76

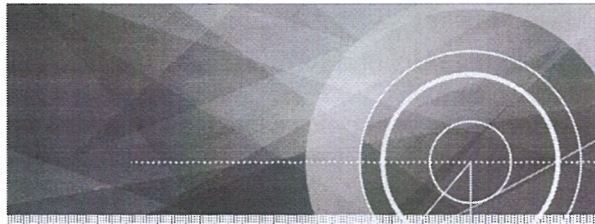


SICAM

BEISSBARTH



E-mail : [info@autotechnik-asg.cz](mailto:info@autotechnik-asg.cz)  
Web : [www.autotechnik-asg.cz](http://www.autotechnik-asg.cz)  
[www.sicam.cz](http://www.sicam.cz)



**BEISSBARTH**  
MESSBAR BESSER

SPŠ  
p. Petráň

tel. 778 545 750  
E-mail : @

VÁŠ DOPIS ZNAČKY/ZE DNE

NAŠE ZNAČKA  
ŘE / JK

VYŘIZUJE/LINKA  
Jiří Kubů / 603 11 90 66

HUMPOLEC  
14.5.2021

### Věc : Nabídka pneuservisních strojů Sicam/Beissbarth



Vážený pane Petráni,

dle našeho rozhovoru Vám posílám nabídku pneuservisních strojů Sicam/Beissbarth.

**Naše firma patří mezi doporučené dodavatele do servisní sítě ŠKODA AUTO – VW ( part. číslo 57848 ).  
Stroje mají homologaci pro koncern pro VW-Audi ( VAS .....), BMW, Mazda, Volvo a.j.**

**Dovoz, montáž stroje : 2.500,- bez 21% DPH.**

**Máme přímé zastoupení výrobce a provádíme kompletní servis včetně dodání náhradních dílů.**

*S pozdravem*



**Jiří Kubů AUTOTECHNIK ASG**  
Tel. 603 11 90 66, 603 51 51 76



Zastoupení výrobců SICAM/OTC/Beissbarth, SEIB KWT, Seib Industrie a SAXON® Prüftechnik GmbH – výrobce strojů SCHENCK ASG

CSPO Humpolec

E-MAIL  
[info@autotechnik-asg.cz](mailto:info@autotechnik-asg.cz)

internet  
[www.autotechnik-asg.cz](http://www.autotechnik-asg.cz)  
[www.sicam.cz](http://www.sicam.cz)

FAX  
565532410

TELEFON  
565532410

IČO  
706 59 362

DIČ  
CZ7210131500

**1. Montážní stroj osobní Sicam Falco 624 –MS 630 S: 74.500,- bez 21% DPH**

- Montážní stroj **Falco 624/MS 630** s dozadu pneumaticky odklopným ramenem **nové generace a tužší konstrukce** pro standardní typy kol **do 28"**.
- Pneumatické odklápění ramene se zesíleným profilem, aretace montážní hlavy a nový tvar upínacích čelistí zajišťují snadnou a rychlou obsluhu stroje.
- **Dvě rychlosti otáčení** upínacího talíře ovládané nožním pedálem umožňují šetrnou montáž zejména u nízko profilových pneumatik.
- **Dofukování pneu nožním pedálem**, pneuměříč umístěný na odklopném rameni
- **Ve čtyřech polohách** nastavitelné odtlačovací zařízení pro ideální odstup a úhel lžice vůči kolu.
- Stroj **MS 630 S** je možné doplnit **pomocným ramenem Tecnoroller NG** pro usnadnění montáže nízko profilových UHP/RFT pneumatik a **integrováním tlakovým dělem ovládaným tlačítkem v koncovce**

**Parametry stroje Falco 624 / MS 630 S**

- rozsah upnutí venkovní 10-24"
- rozsah upnutí vnitřní 12-28"
- šířka ráfku 3-12.5"
- max. průměr kola 1200 mm
- max. rozsah odtlačení 397 mm
- 2 rychlosti otáčení stolu 7-15 ot./min.
- max. váha kola 85 kg
- napájení 400V

**Doporučené příslušenství:**

- pomocné rameno pro nízko profilové pneu Tecnoroller NG: 35.700,-
- celoplastový mont. palec vč. adaptéru pro ALU disky : 2.450,-
- tlakové dělo : 9.500,-
- rolničkový pás : 1.720,-
- zvedák kola na mont. stroj : 19.200,-



**Cena Falco 624 S / MS 630 S ( včetně pomocného ramene ) : 96.700,- bez DPH 21%  
( zvýhodněná cena, bez tlakového děla, plast ALU palce a rolničkového pásu )**

## 2. Vyvažovací stroj SICAM SBM WAVE 5 MONITOR + LASER + Pneumatické upínání

- Vyvažovací stroj s horizontální hřídelí
- Stroj nové generace řady WAVE 5
- Vyhodnocení výsledků na **22" dotykovém monitoru** s českým textem
- Ovládání stroje pomocí dotykové obrazovky
- Program pro statické a dynamické vyvažování
- 11 programů pro osobní vozidla a 5 pro motocykly
- Program rozpočítání závaží za paprsky disku, program PAX
- MATCH program pro optimální polohu pneumatiky na disku
- Možnost volby nastavení umístění nalepovacího závaží v různých pozicích ( dotyk snímacího ramene nebo v pozici 12 - 6 - 3 hod )
- Elektronické snímací rameno EASYFIT pro snímání vzdálenosti průměru a přesné pozice nalepovacího závaží
- Automatická volba třech nepoužívanějších vyvažovacích programů pohybem vnitřního ramene
- Možnost doplnit **třemi laserovými ukazateli pozice závaží** ( volitelné příslušenství ) :
  - 2 lasery pro naklepávací závaží ( vnitřní a venkovní vyvažovací rovina )
  - 1 laser pro vnitřní nalepovací závaží
- Automatické snímání rozměru šířky po sklopení ochranného krytu ( Sonar )
- Verze SICAM SBM WAVE 5 Pneumatic je vybavena pneumatickým upínáním kola
- Možnost výtisku naměřených hodnot
- Automatický start sklopením ochranného krytu
- Automatické nastavení kola v pozici nevyvážku
- Elektromagnetická brzda pro aretaci kola v pozici nevyvážku



Zastoupení výrobců SICAM/OTC/Beissbarth , SEIB KWT, Seib Industrie a SAXON® Prüftechnik GmbH – výrobce stroju SCHENCK ASG

CSPO Humpolec

E-MAIL

[info@autotechnik-asg.cz](mailto:info@autotechnik-asg.cz)

Internet

[www.autotechnik-asg.cz](http://www.autotechnik-asg.cz)  
[www.sicam.cz](http://www.sicam.cz)

FAX

565532410

TELEFON

565532410

IČO

706 59 362

DIČ

CZ7210131500

## Vyvažovací stroj SICAM SBM WAVE 5 MONITOR + LASER + PNEUMAT. UPÍNÁNÍ



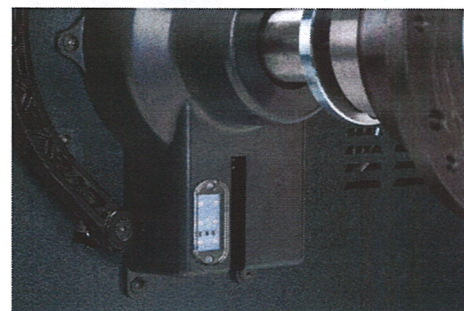
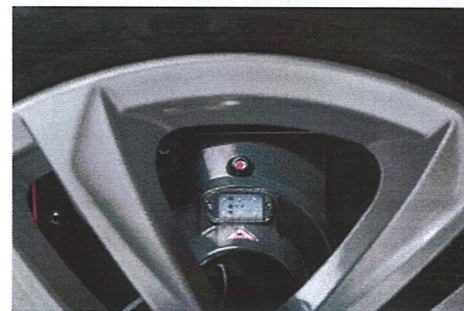
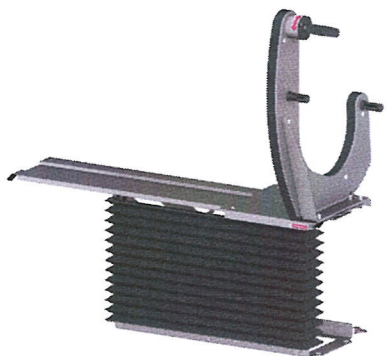
Cena WAVE 5 bez DPH 21% : 172.400,- bez 21% DPH

**Zvýhodněná cena : 150.600,- bez DPH**

Cena je včetně pneumat. upínání, laseru a LED osvětlení.

Příslušenství :

- pneumatický zvedák kola ( nový model ) : 39.500,-



Zastoupení výrobců SICAM/OTC/Beissbarth , SEIB KWT, Seib Industrie a SAXON® Prüftechnik GmbH – výrobce strojů SCHENCK ASG

CSPO Humpolec

E-MAIL  
[info@autotechnik-asg.cz](mailto:info@autotechnik-asg.cz)

Internet  
[www.autotechnik-asg.cz](http://www.autotechnik-asg.cz)  
[www.sicam.cz](http://www.sicam.cz)

FAX  
565532410

TELEFON  
[565532410](tel:565532410)

IČO  
706 59 362

DIČ  
CZ7210131500

## HOMOLOGACE PRO VW AG – VAS 741 081

včetně laseru a LED osvětlení, pneumatického upínání a zvedáku kola



Zastoupení výrobců SICAM/OTC/Beissbarth, SEIB KWT, Seib Industrie a SAXON® Prüftechnik GmbH – výrobce strojů SCHENCK ASG

CSPO Humpolec

E-MAIL

[info@autotechnik-asg.cz](mailto:info@autotechnik-asg.cz)

Internet

[www.autotechnik-asg.cz](http://www.autotechnik-asg.cz)  
[www.sicam.cz](http://www.sicam.cz)

FAX

565532410

TELEFON

[565532410](tel:565532410)

IČO

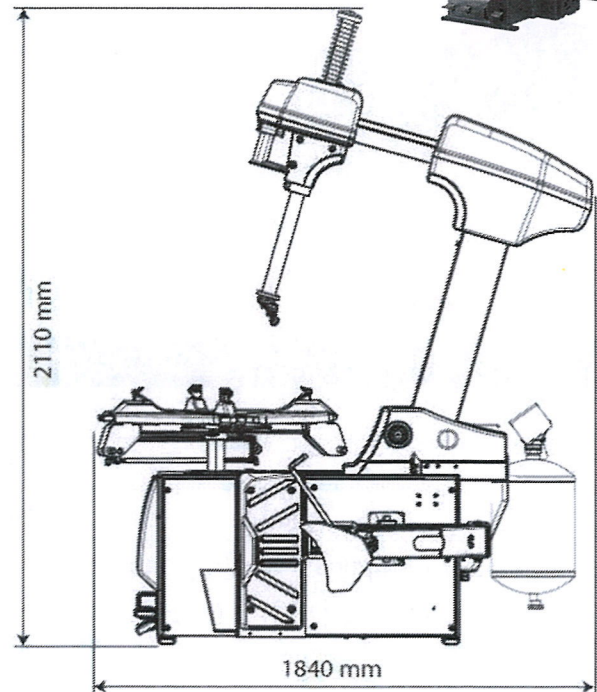
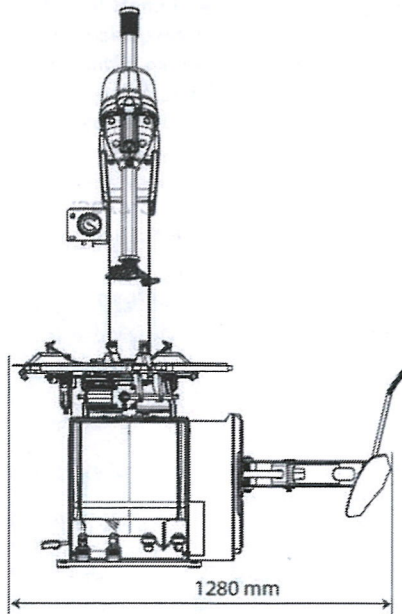
706 59 362

DIČ

CZ210131500

### 1. Zouvačka osobní + pomocné rameno Falco 624 / MS 630 + dělo

- napájení 400V
- motor 1.1 kW
- váha stroje 330 kg + cca 100 kg rameno + 20 kg dělo
- přívod vzduchu 7-10 bar
- je vhodné umístit ještě samostatný odkalovač na výstup rozvodu vzduchu



Pozn.: Rozměr 1840 mm bude o něco větší (cca 2200 mm – na obrázku není rameno zcela zasunuto dozadu )

### 2. Vyvažovačka osobní SBM WAVE 5

- napájení 230 V
- motor 0.7 kW
- váha stroje cca 160 kg
- rozměry 1400 x 1840 x 1300 mm ( X x Y x Z )
- přívod vzduchu 6-8 bar pro pneumatické upínání
- je vhodné umístit ještě samostatný odkalovač na výstup rozvodu vzduchu

