

**ČEZ Distribuce, a. s.**

se sídlem Děčín IV-Podmokly, Teplická 874/8, 405 02 Děčín

zapsaná v obchodním rejstříku vedeném u Krajského soudu v Ústí nad Labem, pod sp. zn. B 2145

IČ 24729035, DIČ CZ24729035

bankovní spojení: Komerční banka, a.s., číslo účtu 35-4544580267/0100

zasílací adresa pro doručování faktur: 28. října 3123/152, 709 02 Ostrava

zastoupená: Radomírem Šolcem, vedoucím oddělení SEM Sítě Střed, na základě pověření

č.: POV/ŘDA/98/0051/2017 ze dne 20.4.2017

(dále jen „Poskytovatel“) na straně jedné

a

Město Rudná

se sídlem Masarykova 94/53, 252 19 Rudná

IČ: 00233773, DIČ: CZ00233773

zastoupená: Lubomírem Kocmanem, starostou

(dále jen „Uživatel“) na straně druhé

uzavírají dle zákona č. 89/2012 Sb., občanský zákoník tuto smlouvu:

Smlouva o umístění zařízení (bezúplatná)**SUZB/4005/2021****Článek I.****Úvodní ustanovení**

Poskytovatel prohlašuje, že je výlučným vlastníkem a provozovatelem venkovního vedení nízkého napětí, včetně podpěr v obci, městě (dále jen vedení nn).

Článek II.**Předmět smlouvy**

Předmětem této smlouvy je vymezení bližších podmínek vzájemné spolupráce smluvních stran při zřizování a provozování vedení nn a instalace zařízení Uživatele na podpěrné body nn, ve snaze zajistit bezpečný a spolehlivý provoz zařízení obou smluvních stran. Jedná se o zařízení umístěná ve veřejném zájmu, typu místní sdělovací kanály (rozhlas) ve vlastnictví obcí a měst, veřejná osvětlení, varovné a informační systémy.

Poskytovatel podle této smlouvy dává Uživateli souhlas se zřizováním a provozováním zařízení Uživatele:

umístění zařízení směrových světel na podpěrný bod (betonový sloup nadzemního el. vedení NN 0,4 kV) v k.ú. Dušníky u Rudné, obec Rudná, a to podpěrný bod č. 236, SJZ NN 301966-0002/236 na parc. č. 492/1, k.ú. Dušníky u Rudné, obec Rudná v rozsahu uvedeném v příložených přílohách (dále jen „zařízení“) za dále stanovených podmínek.

Článek III. Práva a povinnosti Poskytovatele

1. Poskytovatel se zavazuje, že umožní Uživateli po celou dobu platnosti smlouvy přístup k jeho zařízení pro potřeby instalace, oprav a manipulaci v souladu s touto smlouvou.
2. Poskytovatel nesmí poškodit, zahradit nebo odstranit zařízení Uživatele umístěné na vedení nn a dále musí umožnit jeho údržbu tak, aby byla jeho instalace bezpečná.
3. V případě nezbytné opravy vedení nn, na kterém je zařízení Uživatele umístěné, může Poskytovatel ve spolupráci s Uživatelem sejmout zařízení na dobu nezbytně nutnou a opětovně jej nainstalovat. Zároveň se však Poskytovatel zavazuje informovat Uživatele o zamýšleném sejmutí zařízení písemně nejméně do 30 kalendářních dnů před termínem sejmutí.
4. Poskytovatel se zavazuje informovat Uživatele o majetkových změnách, případně nařízeních státních orgánů týkajících se vedení nn, jsou-li mu známy.

Článek IV. Povinnosti Uživatele

1. Zajistit veškerá úřední povolení orgánů státní správy, které mají dle příslušných předpisů oprávnění vyjadřovat se k instalaci a provozování těchto zařízení na území ČR.
2. Umístění zařízení musí být z hlediska vzdáleností od částí el. zařízení pod napětím v souladu s platnými předpisy a nesmí zhoršovat podmínky pro provádění údržby tohoto zařízení.
3. Dodržet technické podmínky Poskytovatele k instalaci zařízení, provádět opravy a pravidelnou údržbu zařízení a udržovat poskytnutý prostor v dobrém stavu tak, aby jeho veškerá činnost nenarušila běžný provoz vedení nn.
4. Oznamit Poskytovateli předem provádění rozsáhlejších oprav nebo údržby zařízení.
5. Dočasně odstranit instalované zařízení a zajistit maximální součinnost na základě písemné výzvy Poskytovatele z důvodu rekonstrukce nebo opravy vedení nn.
6. V případě, že bude smlouva o umístění zařízení vypovězena, nebo nebude prodloužena její platnost, je Uživatel povinen demontovat zařízení do doby skončení platnosti smlouvy o umístění zařízení.
7. Po ukončení doby platnosti této smlouvy zajistí Uživatel uvedení poskytnutých míst do původního stavu na vlastní náklady. V případě, že toto Uživatel neučiní do lhůty dané Poskytovatelem, Poskytovatel sám uvede poskytnuté místa do původního stavu, odstraní případné škody na své náklady a poté je přefakturuje k úhradě Uživateli.
8. Všechny škody vztahující se k vedení nn nahlásit po jejich zjištění ihned Poskytovateli. Uživatel odpovídá Poskytovateli za škody, které vzniknou na poskytnutých místech jeho užíváním, poškozením nebo znehodnocením nad míru obvyklou a přiměřenou k době užívání. Škody na vlastní náklady neprodleně odstraní.

Článek V. Podmínky BOZP

1. Technické řešení zařízení Uživatele a jeho umístění musí umožnit bezpečnou obsluhu, údržbu a opravy zařízení distribuční soustavy.
2. Instalace a údržba zařízení Uživatele může být prováděna pouze osobami s požadovanou odbornou kvalifikací. V průběhu prací a technickým řešením zařízení Uživatele nesmí být porušena ochrana elektrických zařízení před úrazem elektrickým proudem dle PNE 33 0000-1 a musí být dodrženy základní podmínky pro bezpečnost práce na elektrickém zařízení, dle platných právních předpisů a technických norem.

Článek VI. Doba plnění a platnost smlouvy

1. Smlouva o umístění a provozování zařízení se uzavírá na dobu neurčitou.
2. Tato smlouva nabyvá platnosti a účinnosti dnem jejího podpisu smluvními stranami.

3. Smlouva může být ukončena:
- a) písemnou dohodou smluvních stran
 - b) písemnou výpovědí s tříměsíční výpovědní lhůtou. Výpověď počíná běžet prvním dnem kalendářního měsíce následujícího po měsíci, v němž došlo k doručení písemné výpovědi druhé smluvní straně. V pochybnostech se má za to, že výpověď byla doručena třetí pracovní den po jejím odeslání formou doporučeného dopisu.
 - c) odstoupením od této smlouvy na základě podmínek stanovených právními předpisy nebo touto smlouvou
 - v případě, že nastanou okolnosti neovlivnitelné žádnou ze smluvních stran a jestliže tyto okolnosti učiní plnění předmětu smlouvy nemožným. Těmito neovlivnitelnými skutečnostmi se pro účely této smlouvy rozumí události, jež mají vliv na nemožnost plnění povinností podle této smlouvy a které se vymykají kontrole smluvních stran nebo které brání z jiných důvodů provozování zařízení.
 - poruší-li Uživatel některé ustanovení této smlouvy podstatným způsobem, užívací právo založené touto smlouvou skončí dnem doručení písemného odstoupení od smlouvy.
4. Odstoupení od této smlouvy musí být učiněno písemně a nabude účinnosti dnem doručení druhé smluvní straně

Článek VII. Další ujednání

1. Zařízení instaluje Uživatel na vlastní náklady.
2. Modernizaci nebo rozšíření instalovaného zařízení lze provádět pouze na základě předchozího písemného souhlasu Poskytovatele.
3. Smluvní strany se vzájemně zavazují zachovávat mlčenlivost po dobu platnosti smlouvy a trvale i po jejím ukončení o skutečnostech tvořících předmět obchodního tajemství či o jiných důvěrných údajích a informacích ve smyslu příslušných právních předpisů, v souvislosti s touto smlouvou zjištěných.

Článek VIII. Kontaktní údaje

Kontaktní osoby:

Za Poskytovatele: **ČEZ Distribuce, a.s.**, Teplická 874/8, Děčín IV-Podmokly, PSČ 405 02

Zasílací adresa pro zákazníky: Guldenerova 2577/19, PSČ 303 03 Plzeň

Kontaktní adresy:

Pro Poskytovatele: Petr Jungman, 311 114 342

Pro Uivatele: Miroslav Kotouč, 311652332

Článek IX. Závěrečná ustanovení

1. Jakákoliv odpověď strany, které byl návrh této smlouvy zaslán, obsahující ve smyslu ustanovení § 1740 odst. 3 občanského zákoníku dodatek nebo odchylku, není přijetím nabídky na uzavření této smlouvy, a to i tehdy, když podstatně nemění její podmínky.

2. Právní vztahy touto smlouvou výslovně neupravené se řídí příslušnými právními předpisy České republiky.
1. Jakékoli změny této smlouvy nebo její dodatky lze provést pouze písemnou formou, přičemž smluvní strany výslovně vylučují možnost její změny nebo doplnění ústní dohodou stran.
3. Smluvní strany se zavazují případné vzniklé spory z této smlouvy řešit nejprve mimosoudní cestou.
4. Smluvní strany této smlouvy po jejím přečtení prohlašují, že tato byla sepsána na základě jejich svobodné a vážné vůle a na důkaz toho připojují své vlastnoruční podpisy.
5. Smlouva je vytvořena ve dvou originálech, z nichž každá ze smluvních stran obdrží po jednom.

Přílohy:

- žádost o umístění směrových světél
- vyjádření technika
- situační plán

V Kolíně, dne 26.5. 2021

V Rudné dne, 7.5. 2021

Za Poskytovatele



Radomír Solc
Vedoucí odd. SEM Síť Střed



Za Uživatele



Lubomír Kocman
Starosta

Tento dokument byl schválen usnesením
Rady/Zastupitelstva města Rudná
č. 09/2021 ze dne 5.5.2021
Záměr
viz čl. tohoto dokumentu, byl zveřejněn
na úřední desce Městského úřadu Rudná
dne a z úřední desky byl sejmut
dne; v téže době byl rovněž
zveřejněn způsobem umožňujícím dálkový přístup
na internetové stránce města (v sekci „Úřední deska“).



ČEZ Distribuce, a. s.
p. Radomír Šolc
Teplická 874/8
40502 Děčín

Rudná, 03.12.2020

Vaše značka:

Naše značka:

Vyřizuje: Miroslav Kotouč

08223/20/MUR/HO/MKo

tel.: 311 652 332, e-mail: spravce@rudnamesto.cz

Žádost k osazení směrových světel na PB

Dobrý den pane Šolci,

v návaznosti na Váš mail ze dne 25.8.2020 Vám posíláme žádost města Rudná na osazení dvou kusů směrových LED světel na Váš podpůrný bod, betonový sloup, v majetku ČEZ v ulici Pod Homolí v Rudné, viz situace v příloze. Osvětlení bude sloužit pro nasvětlení kostela. Napájení bude z rozvodů veřejného osvětlení (na sloupu je rozvodná krabice VO).

Dále v příloze tohoto dopisu posíláme výkres umístění světel na podpůrný sloup s detailem uchycení a technický list světel.

V případě dalšího doplnění Žádosti nás kontaktujte.

Z kladné vyřízení předem děkuji.

S pozdravem



Lubomír Kocman

Starosta

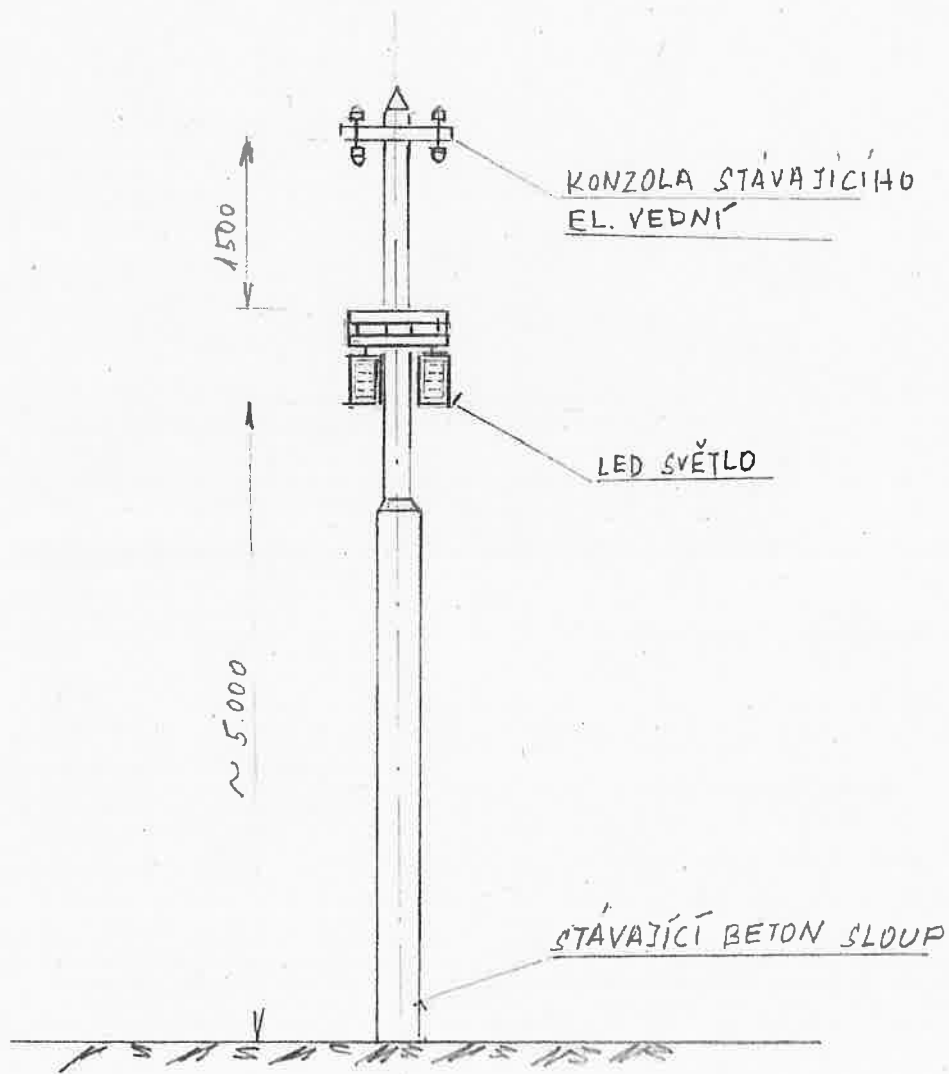
Příloha: situace osazení na PB

nákres upevnění LED světel

nákres – detail uchycení

technický list světel

UMÍSTĚNÍ LED SVĚTEL NA SLOUPU EL. VEDENÍ



Do EL. vedení na sloupu není zasahováno, k napájení pro reflektory
Bude použito 230V, které je použito pro napájení veřejného osvětlení



PHILIPS
LUMILEDS

5
LET
ZÁRUKA

Adaptér pro výložník D42 mm



Adaptér pro výložník D60 mm



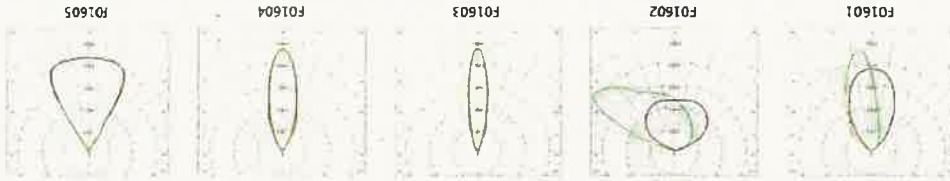
Adaptér pro výložník D76 mm



Ochranná mřížka



Instalace



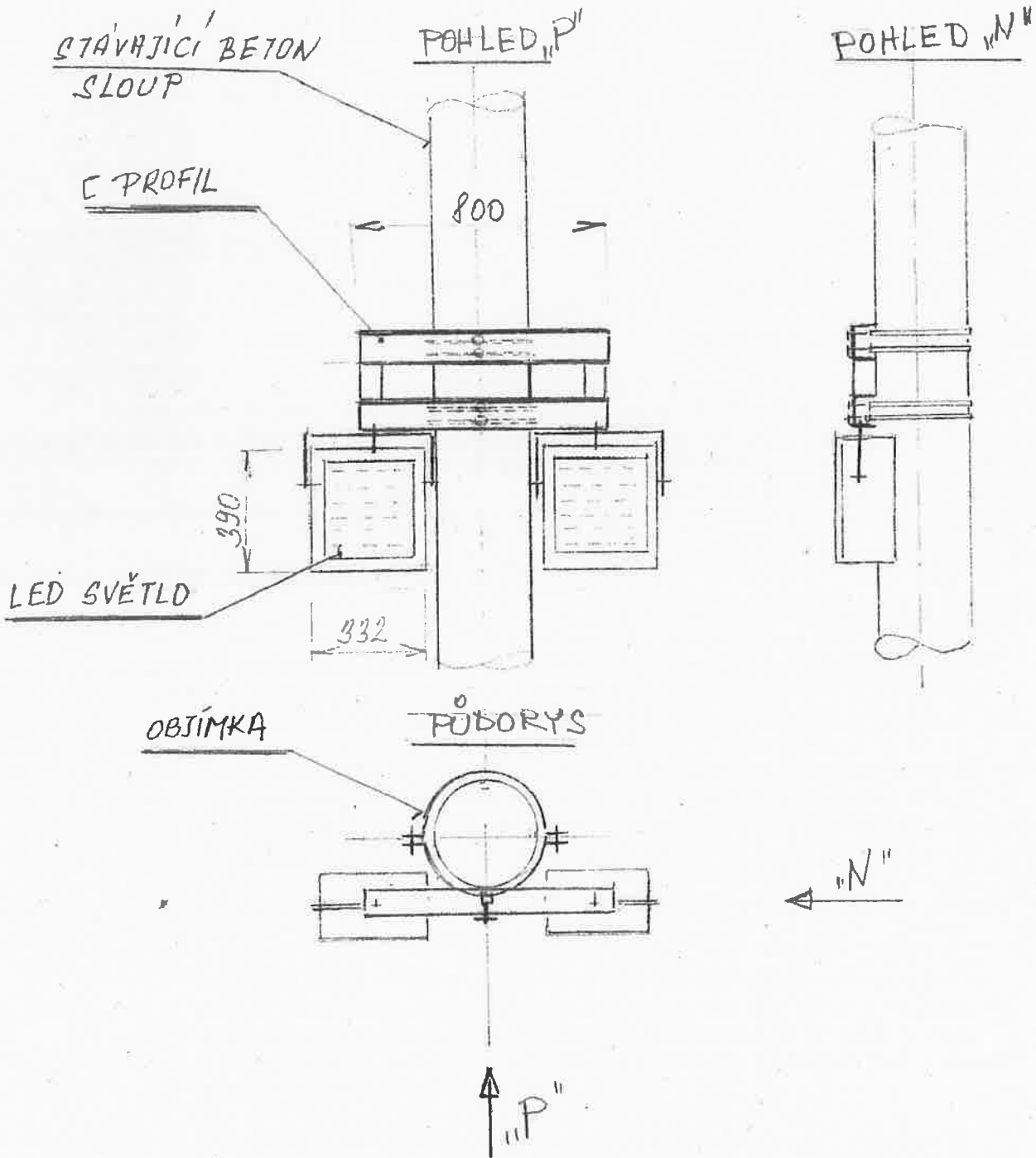
Váha
4,5kg
Výzarovací charakteristika

Záruka:	5 let (světlo, LED čipy, PCB, napájecí zdroj Soem)
Materiál:	průhledné lakované hliníkové tělo, polykarbonátová optická čočka, tvrdné sklo
Instalace:	instalace U dílek nebo na výložník D42, D60, D76 mm
Zvoznost L70:	min. 50 000 hod.
Stavění:	standardně ne, volitelně 1-10V nebo DALI
Úhel světla:	dle šifry nřz
Napájecí zdroj:	regulovaný, Soem
Světelný zdroj:	regulovaný, LED SMD Philips
Kvinta podílní barva:	ka 73 (volitelně ka 80)
Odeznaz před nířazem:	028
Křivř:	IP66
Rozsah okolní teploty:	-30°C - +50°C
Vstupní napětí:	100-240V AC / 50-60 Hz
IL-FL-HL2-100W	FLS-100
die šifra nřz	13500 lm
50 000 hod.	100W
IP66	390x32x77 mm



LED VENKOVNÍ REFLEKTORY
FL15 - FLOOD HIGHLINE2

NÁKRES UPEVNĚNÍ LED SVĚTEL



Upevňovací rám z U nerezového pozinkovaného profilu kotvený pomocí nerezových objímek se závitem M8

Homole

 **DISTRIBUCE**

Město Rudná
Masarykova 94/ 53
252 19 Rudná

VÁŠ DOPIS ZNAČKY / ZE DNE
08223/20/MUR/HO/MKO/03.12.2020

NAŠE ZNAČKA
1111986049

VYŘIZUJE / LINKA
JUNGMAN/800 850 860

MÍSTO ODESLÁNÍ / DNE
KLADNO/08.12.2020

Vyjádření k umístění „směrových světel“ na podpěrný bod NN (1kV) v majetku ČEZ Distribuce, a.s.

Obec Rudná požádala firmu ČEZ Distribuce, a.s. (dále ČEZd), jako majitele energetického zařízení, zda by bylo možné provést umístění směrových světel, zařízení na podpěrný bod NN č. 236 (1kV) v majetku naší společnosti v obci Rudná. Jedná se o umístění dle předložené fotografie.

Souhlasíme s umístěním směrových světel na podpěrný bod č. 236 nadzemního vedení NN 0,4kV.

za dodržení následujících podmínek:

- Směrová světla umístit tak, aby neomezovala přístup k našemu distribučnímu zařízení.
- Požadujeme, aby betonové sloupy měly z jedné třetiny v celé jeho délce z veřejně přístupného místa volný prostor z důvodu přístupu k našemu distribučnímu zařízení. Volný prostor na sloupech požadujeme z toho důvodu, aby se dalo na sloup dostat ze žebříku, který se používá tak, že se opře o sloup a postupně se vysouvá až k vedení.
- Umístění Směrových světel nesmí omezovat přístup, opravu a údržbu našeho energetického zařízení.
- Rovněž umožníme konečnému uživateli Směrových světel provádět na světlech následnou péči a údržbu po dobu nejméně pěti let od ukončení realizace akce, a to za předpokladu, že během této doby nedojde k odstranění dotčených PB z důvodu rekonstrukce vedení NN. V tomto případě si zajistí konečný uživatel směrových světel systému přemístění směrových světel na nové zařízení a to na jeho vlastní náklady.
- Před realizací musí být uzavřena dohoda o umístění Směrových světel mezi obcí a ČEZ Distribuce a.s. na základě podání písemné žádosti. Žádost musí obsahovat situační plánek s vyznačeným konkrétním podpěrným bodem a uvedené parcelní číslo pozemku (příp. bližší identifikaci místa), na kterém se nachází.

ČEZ Distribuce, a. s. Děčín, Děčín IV-Podmokly, Teplická 874/8, PSČ 405 02 | Kontaktní bezplatná linka
ČEZ Distribuce: 800 850 860 (hlášení poruch, distribuční požadavky, informace),
e-mail: info@cezdistribuce.cz, www.cezdistribuce.cz | IČ: 24729035, DIČ: CZ24729035 | zapsaná v obch.
rejstříku vedeném Krajským soudem v Ústí nad Labem, sp. zn. B 2145 |
zasílací adresa: ČEZ Distribuce, a. s., Plzeň, Guldenerova 2577/19, PSČ 326 00

- Umístěním zařízení nesmí být zvyšován vrcholový tah podpěrných bodů.
- Napájení zařízení musí být odděleno od distribuční sítě (není dovoleno využívat její vodič PEN).
- Montáž musí provést odborná firma, při práci musí být dodrženy ustanovení ČSN 50 110-1 a PNE 33 3302, namontované zařízení nesmí tvořit oporu pro výstup k živým částem Distribuční soustavy.

V případě poškození namontovaného zařízení vlivem provozování Distribuční soustavy nepřebírá společnost ČEZ Distribuce žádnou odpovědnost za vzniklé škody.

S pozdravem



Radomír Šolc
Vedoucí oddělení SEM Sítě
ČEZ Distribuce, a. s.