

<b>OBJEDNÁVKA</b>		č.int.: 2021024 /R	<b>čj. 22422 /2021</b>
Rozpočtová skladba: 6000-6101000110-3113-5171		Datum vystavení : 17.06.2021	
Odběratel:		Kontaktní údaje:	
<b>Město Nový Bor</b> nám. Míru 1 473 01 Nový Bor  IČ: 00260771 DIČ: CZ00260771		Vyřizuje: -  E-mail: - Telefon: -	
Zastoupené na základě mandátní smlouvy: Novoborská bytová společnost, s.r.o. (NOBYS s.r.o.) Purkyňova 227 473 01 Nový Bor		Ostatní údaje: Forma úhrady: Převodem  Datum dodání: <b>do 31.08.2021</b>	
Dodavatel: <b>SAMAT, spol. s r.o.</b> Nádražní 259 407 56 Jiřetín p. Jedlovou  IČ: 402290017 DIČ: CZ402290017		Vyřizuje: E-mail: Telefon:	
Místo určení: <b>ZŠ nám. Míru Nový Bor</b>			
<p>Objednáváme u Vás výměnu čtyř kusů oken (sestav oken) v budovách ZŠ - materiály, technické parametry, vybavení a způsob osazení dle specifikace uvedené ve vámi předložené nabídce č. NJ211467. Ošetření přípojovací spáry bude provedeno přiměřeně dle ČSN 73 0540-2 a ČSN 74 6077 s přihlédnutím na možnosti při rekonstrukci.</p> <p>Celková předpokládaná cena bude 231.615,- Kč včetně 21% DPH (191.417,- Kč bez DPH).</p> <p>Po dokončení prací budou předány certifikáty, prohlášení o vlastnostech výrobku, apod.</p> <p>Záruka na okna, stavební a montážní práce bude 60 měsíců ode dne předání díla odběrateli bez vad a nedodělků. Záruka na kování a na příslušenství dle záručních listů výrobce, min. 24 měsíců.</p> <p>Pro další zde neuvedená ujednání se přiměřeně použije dokument "Všeobecné standardy stavby Město Nový Bor", který je volně přístupný na internetových stránkách Města Nový Bor.</p> <p>Splatnost faktury 30 dnů ode dne doručení.</p>			
Prohlašujeme, že služba dle vystavené objednávky je určena pro hlavní činnost obce, tj. pro veřejnou správu, <b>nevztahuje</b> se na ní režim § 92a ZDPH a obec Nový Bor pro tento obchodní případ není osobou povinnou k dani (tzn. nakupuje službu včetně DPH). Pokud nejste plátcem DPH, uveďte to na faktuře.			
Převzal:		Schválil:	Jaroslav Voldřich - jednatel

**obchodní zastoupení Liberec SAMAT, spol. s r.o.**

Nádražní 259  
 Jiřetín pod Jedlovou 407 56 fax: 412 371 342 **Bankovní spojení:**  
 Komerční banka  
 č.ú.: 399449431/0100



IČ: 40229017 DIČ: CZ40229017

**Nabídka: NJ211467**

Objednatel: <b>Město Nový Bor</b>	ZŠ Náměstí Míru Adresa stavby:
IČ: 002260771 DIČ:	
Zástupce:	
tel.: fax: e- mail:	
Adresa: náměstí Míru 1 Nový Bor 473 01	Dokončení výroby:
	Termín realizace:
	Výrobní rozměry dodal:
Zpracováno dne: 25.5.2021	Zpracoval:

**Vážený zákazníku,**

na základě Vaší poptávky zasíláme cenovou nabídku na níže uvedenou akci.

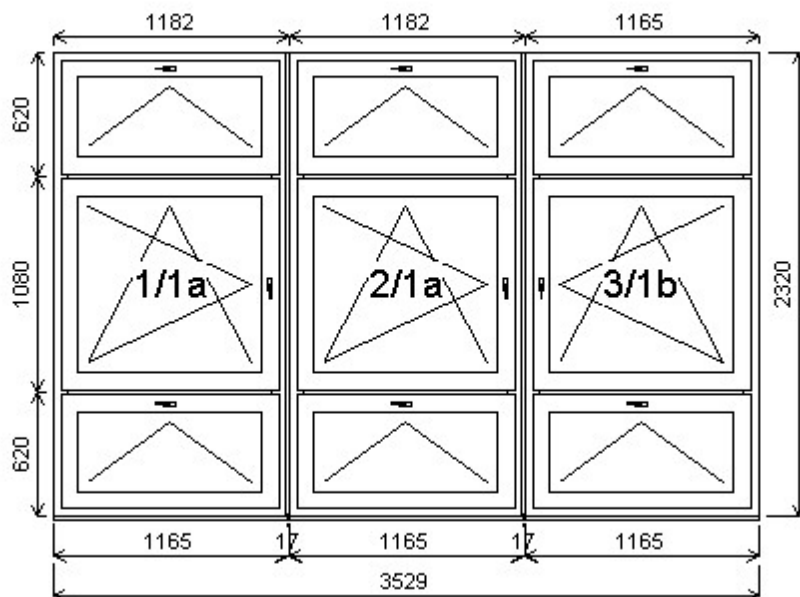
**Materiály použité pro kalkulaci:**

- **Středové trojité těsnění - dvě těsnění na rámu + jedno na křídle**
- 6-tikomorový profilový systém Inoutic Prestige
- Stavební hloubka 76mm
- Hloubka zasklívací polodrážky 25mm (nejhlubší zapuštění skla do profilu na trhu)
- Vysoké povrchové teploty okna brání kondenzaci vlhkosti
- Celobvodové kování SIEGENIA vybaveno mikroventilací (4polohy kliky)
- Pojistka chybné manipulace na každém otevíravě sklopném křídle



## Pozice: 1/: Sestava

INOUTIC Prestige MD rovné křídlo



Pozice: 1a 1165,0x2320,0 mm 2 ks  
 Základní cena: Trojdílné okno se 2-ma poutci 22 072,00 Kč

Barva (ext/int): 601 Bílá / bílá základní -11 477,00 Kč ceny Sleva 52,0% ze

Výška kliky:

Popis:

Cena po slevě: 10 595,00 Kč

Sklo: F4-16T-PXN4 Ug=1.1 30dB

Rám: 71/76 6komor, 3-těsnění

Sloupek: 95, středové těsnění

Křídlo: 84/76 ROVNÉ 6-komor

Podklad. profil: 30mm std

Klika: okenní standardní

Kování: OS 1-kř. sníž.klika 180mm okenní klika

Doplňky: Pozink. překrytka 30x30-k vnějšímu parapetu surová, d=podle okna, hl=30, 1ks

Vnitřní PVC parapet RS vč.b očnic Alfa fólie bílá Bílá A01, d=podle okna, hl=250, 1ks 92,00 Kč

Žaluz MAX 18 DOM 25, st.bar vy lamel - st.barvy nosníku b:713/R 225,00 Kč

1 Nosník BÍLÁ RAL9016 ovl:P pole A 367,00 Kč

Žaluz MAX 18 DOM 25, st.bar vy lamel - st.barvy nosníku b:713/R 1 367,00 Kč

Nosník BÍLÁ RAL9016 ovl:L pole B 426,00 Kč

Žaluz MAX 18 DOM 25, st.bar vy lamel - st.barvy nosníku b:713/R 1 426,00 Kč

Nosník BÍLÁ RAL9016 ovl:P pole C od kraje křídla A:1/2, B:201, C:1/2 367,00 Kč

Rozměry rámu: 3529,0 x 2320,0 mm

KUCHYŇ

Pozice: 1b 1165,0x2320,0 mm 1 ks  
 Základní cena: Trojdílné okno se 2-ma poutci 22 072,00 Kč

Barva (ext/int): 601 Bílá / bílá základní -11 477,00 Kč ceny Sleva 52,0% ze

Cena po slevě: 10 595,00 Kč

Sklo: F4-16T-PXN4 Ug=1.1 30dB

Rám: 71/76 6komor, 3-těsnění

Sloupek: 95, středové těsnění

Křídlo: 84/76 ROVNÉ 6-komor

Podklad. profil: 30mm std

Klika:	okenní standardní		1 Nosník BÍLÁ RAL9016 ovl:P pole A	185,00 Kč
Kování:	OS 1-kř. sníž.klika 180mm okenní klika		Žaluz MAX 18 DOM 25, st.bar vy lamel - st.barvy nosníku b:713/R 1	
Doplňky:	Pozink. překrytka30x30-k vnějšímu parapetu surová, d=podle okna, hl=30, 1ks		Nosník BÍLÁ RAL9016 ovl:P pole B	367,00 Kč
	Vnitřní PVC parapet RS vč.b očnic Alfa fólie bílá Bílá A01, d=podle okna, hl=200, 1ks	92,00 Kč	Žaluz MAX 18 DOM 25, st.bar vy lamel - st.barvy nosníku b:713/R 1	
			Nosník BÍLÁ RAL9016 ovl:P pole C od kraje křídla A:1/2 , B:201, C:1/2	426,00 Kč
			KUCHYŇ	367,00 Kč

Výška kliky:

Popis:

Spoje: celkem 1 698,00 Kč ZM14565 profil kuplung 17mm

ZM14565 profil kuplung 17mm

**Množství: 2**

**Cena za ks: 37 874,00 Kč**

**Celkem:**

**75 748,00 Kč**

Rozměry rámu: 1100,0 x 1350,0 mm

## Pozice: 2/: příslušenství

Základní cena: Cena po s  
kartáčkem 0% ze základní ceny 0,00 Kč  
A : 450,00 Kč  
ř 991 1ks pole  
ří BÍLÁ RAL 9003 s 15

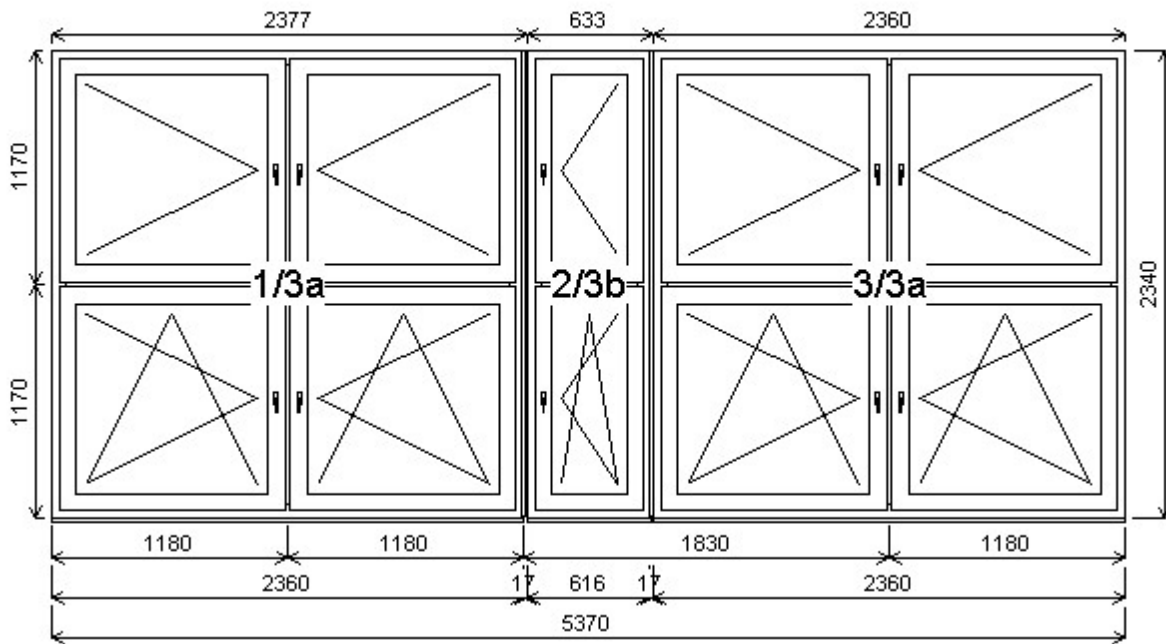
## Množství

: 3

Cena za ks: 450,00  
Kč**Celkem: 1 350,00 Kč**

Doplňky:

INOUTIC Prestige MD rovné křídlo



Cena po slevě: 6 823,00 Kč

Sklo: F4-16T-PXN4 Ug=1.1 30dB

Množství: 1

Cena za ks: 42 664,00 Kč

**Celkem:**

**42 664,00 Kč**

Pozice: 3a 2360,0x2340,0 mm 2 ks  
 Základní cena: Čtyřdílné okno s poutcem a sloupkem 33 761,00 Kč  
 Barva (ext/int): 601 Bílá / bílá Sleva 52,0% ze základní -17 556,00 Kč ceny

Cena po slevě: 16 205,00 Kč

Sklo: F4-16T-PXN4 Ug=1.1 30dB  
 Rám: 71/76 6komor, 3-těsnění  
 Sloupek: 95, středové těsnění  
 Křídlo: 84/76 ROVNÉ 6-komor

Podklad. profil: 30mm std

Klika: okenní standardní

Kování: O 1-kř. sníž.klika 180mm okenní klika

O 1-kř. sníž.klika 180mm okenní klika

Doplňky: Pozink. překrytka 30x30-k vnějšimu parapetu surová, d=podle okna, hl=30, 1ks 185,00 Kč

Vnitřní PVC parapet RS vč.b  
 očnic Alfa fólie bílá Bílá A01,  
 d=podle okna, hl=300, 1ks 567,00 Kč  
 od kraje křídla A:1/2, B:1/2,  
 C:201, D:201

Výška kliky:

Pozice: 3b 616,0x2340,0 mm 1 ks  
 Základní cena: Dvojdílné okno s poutcem 14 215,00 Kč  
 Barva (ext/int): 601 Bílá / bílá Sleva 52,0% ze základní -7 392,00 Kč ceny

Rám: 71/76 6komor, 3-těsnění

Sloupek: 95, středové těsnění

Křídlo: 84/76 ROVNÉ 6-komor

Podklad. profil: 30mm std

Klika:	okenní standardní		
Kování:	O 1-kř. sníž.klika 180mmokenní klika		
Doplňky:	Pozink. překrytka30x30-k vnějšímu parapetu surová, d=podle okna, hl=30, 1ks	50,00 Kč	Spoje: celkem 1 712,00 Kč
	Vnitřní PVC parapet RS vč.b očnic Alfa fólie bílá Bílá A01, d=podle okna, hl=300, 1ks od kraje křídla A:1/2 , B:201	165,00 Kč	ZM14565 profil kuplung 17mm ZM14565 profil kuplung 17mm

Výška kliky:

**Pozice: 4/:** Čtyřdílné okno s poutcem a sloupkem + příslušenství

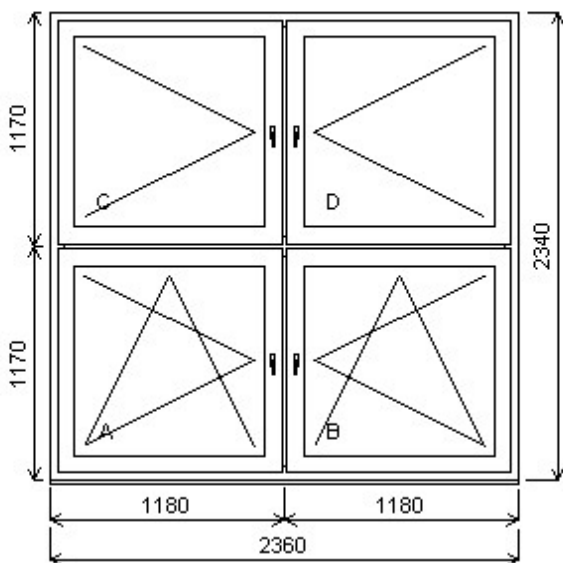
Rozměry rámu: 2360,0 x 2340,0 mm

INOUTIC Prestige MD rovné křídlo

Základní cena:	Čtyřdílné okno s poutcem a sloupkem	33 761,00 Kč
Barva (ext/int):	601 Bílá / bílá	
		Sleva 52,0% ze základní ceny
		-17 556,00 Kč

Cena po slevě: 16 205,00 Kč

Sklo:	F4-16T-PXN4 Ug=1.1 30dB
Rám:	71/76 6komor, 3-těsnění
Sloupek:	95, středové těsnění
Křídlo:	84/76 ROVNÉ 6-komor
Podklad. profil:	30mm std
Klika:	okenní standardní
Kování:	O 1-kř. sníž.klika 180mmokenní klika
	O 1-kř. sníž.klika 180mmokenní klika
Doplňky:	Pozink. překrytka30x30-k 185,00 Kč vnějšímu parapetu surová, d=podle okna, hl=30, 1ks
	Vnitřní PVC parapet RS vč.bočni 567,00 Kč c Alfa fólie bílá Bílá A01, d=podle okna, hl=300, 1ks
Výška kliky:	od kraje křídla A:1/2 , B:1/2 , C:201, D:201



Množství: 1

Cena za ks: 16 957,00 Kč

**Celkem:****16 957,00 Kč**

**Cenová rekapitulace**

Položek: 4 cena:		247 930,00 Kč
Sleva	52,0%	-128 921,00 Kč
		-----
Cena po slevě		119 009,00 Kč
Doplňující profily		5 108,00 Kč
Pozinkové překrytky		1 157,00 Kč
Vnitřní parapety		3 136,00 Kč
Žaluzie řetízkové celostínící		6 960,00 Kč
Síť proti hmyzu		1 350,00 Kč
Demontáž	61,97 m	5 887,00 Kč
Montáž	61,97 m	15 493,00 Kč
Montáž žaluzií	18,00 ks	2 160,00 Kč
Montáž vnitřních parapetů	14,89 bm	2 977,00 Kč
Zednické začištění zdvojených oken	48,01 bm	16 324,00 Kč
Parotěsná zábrana (interiér)	48,01 bm	3 361,00 Kč
Paropropustná zábrana (exteriér)	48,01 bm	3 361,00 Kč
Ekologická likvidace	34,23 m2	5 134,00 Kč

<b>Součet:</b>	<b>191 417,00 Kč</b>
----------------	----------------------

<b>DPH[21%]:</b>	<b>40 197,57 Kč</b>
------------------	---------------------

<b>Celkem:</b>	<b>231 615,00 Kč</b>
----------------	----------------------

<b>Záloha:</b>	<b>0,00 Kč</b>
----------------	----------------

Děkujeme Vám za Vaši poptávku a těšíme se na další spolupráci.

**VŠEOBECNÉ PODMÍNKY:**

Ošetření připojovací spáry dle ČSN 73 0540-2 a ČSN 74 6077 není standartní součástí dodávky, není-li uvedeno jinak.

Při změně technických parametrů si vyhrazujeme právo změny ceny. Záruku na okna a dveře poskytujeme 60 měsíců, záruku na kování a na příslušenství poskytujeme 24 měsíců od předání výrobku objednateli. Platnost naší nabídky je 1 měsíc od data vystavení.

Ochranné (přepravní) pásky/fólie na profilech je nutné odstranit do 2 měsíců od montáže výrobků.



Věříme, že vám naše nabídka bude vyhovovat. Pro případnou další konzultaci jsme k dispozici na našich telefonních a faxových číslech, nebo v naší kanceláři v Jiřetíně pod Jedlovou.

### Objednávka:

Závazně u vás objednáváme výše uvedené výrobky.

Termín realizace.....

Platební podmínky/zálohy.....

Jméno a příjmení objednatele.....

### Prohlášení k DPH:

Tímto prohlašuji, že plnění této cenové nabídky

- a) používám ke své ekonomické činnosti
- b) nepoužiju ke své ekonomické činnosti
- c) nejsem plátce DPH (v případě, že jste plátce DPH - zaškrtněte prosím variantu a) nebo b))

### Souhlas s nakládáním s osobními údaji

Objednatel prohlašuje, že dle Nařízení EU č. 2016/679, souhlasí s nakládáním s osobními údaji pro účely zpracování cenové nabídky, případně uzavření smlouvy o dílo či objednávky.

Další informace na [www.samat.cz](http://www.samat.cz)

**Datum:**

**Datum:**

**Podpis obchodníka:**

**Podpis objednatele:**