

## KUPNÍ SMLOUVA

Č.j. PPR-6849-21/ČJ-2021-990640

### Čl. 1. Smluvní strany

#### /1/ Kupující:

**ČESKÁ REPUBLIKA - Ministerstvo vnitra**






sídlo: Praha 7, Nad Štolou 936/3, PSČ 170 34  
IČO: 00007064  
DIČ: CZ00007064  
zastoupená: Ing. Martinem Šlemerem  
vedoucím odboru veřejných zakázek Policejního prezidia ČR  
bankovní spojení: Česká národní banka  
číslo účtu: 5504881/0710  
doručovací adresa: MINISTERSTVO VNITRA ČR  
poštovní schránka 160  
160 41 Praha 6  
kontaktní adresa: Policejní prezidium ČR  
Pelléova 21, Praha 6  
tel.: 974 835 653  
e-mail: pp.ovz@pcr.cz  
datová schránka: gs9ai55

(dále jen „kupující“) na jedné straně

**a**

#### /2/ Prodávající:

**Sellier & Bellot a.s.**

sídlo: 258 01 Vlašim, Lidická 667, ČR  
IČO: 289 82 347  
DIČ: CZ28982347  
zapsaná: v obchodním rejstříku vedeném Městským soudem Praha, oddíl B, vložka 15674  
zastoupená:   
bankovní spojení: Komerční banka a.s., pobočka Benesov u Prahy  
číslo účtu: 601121/0100  
pracovní kontakt:   
tel.:   
fax:   
e-mail:   
datová schránka: 62y1jwb

(dále jen „prodávající“) na straně druhé

(prodávající a kupující dále též společně jako „smluvní strany“ a každý jednotlivě jako „smluvní strana“)

## u z a v í r a j í

podle ustanovení § 2079 a násl. zákona č. 89/2012 Sb., občanský zákoník, ve znění pozdějších předpisů (dále jen „občanský zákoník“) na základě rozhodnutí zadavatele o výběru dodavatele v souladu s ustanovením § 27 a § 31 zákona č. 134/2016 Sb., o zadávání veřejných zakázek, ve znění pozdějších předpisů

**tuto kupní smlouvu (dále jen „smlouva“)**

### Čl. 2. Předmět smlouvy

/1/ Touto smlouvou se prodávající zavazuje, že kupujícímu odevzdá věc uvedenou v čl. 3 této smlouvy, která je předmětem koupě, a umožní kupujícímu nabýt vlastnické právo.

/2/ Kupující řádně dodané zboží převezme a zaplatí prodávajícímu kupní cenu.

### Čl. 3. Zboží

/1/ Zbožím se rozumí dodávka **54.000 ks nábojů** do operativních zbraní (dále též „náboje“, nebo „zboží“).

/2/ Podrobná specifikace zboží je uvedena v příloze č. 1 ke kupní smlouvě – Specifikace zboží a ceny.

/3/ Prodávající se zavazuje dodat zboží výhradně nové z produkce roku 2021, v souladu s příslušnou technickou dokumentací a kupující bude jeho prvním uživatelem.

/4/ Případné následné odlišnosti ve výrobě musí být schváleny oběma smluvními stranami.

### Čl. 4. Doba a místo plnění

/1/ Prodávající se zavazuje odevzdat zboží kupujícímu do 30. 10. 2021.

/2/ Místo plnění zboží je na adrese:

Policejního prezidium ČR  
Správa logistického zabezpečení  
Oddělení majetku ve zvláštním režimu  
Skupina výzbrojního majetku  
P. O. BOX 5  
669 03 Znojmo

lokality **Hluboké Mašůvky**  
GPS: N 48°56'13.1" E 16°00'27.6"

## **Čl. 5. Dodání a převzetí zboží**

/1/ Prodávající se zavazuje informovat kupujícího o přesném termínu dodání zboží nejméně pět (5) pracovních dnů předem e-mailem nebo telefonicky.

tel.:

e-mail:



/2/ Zboží bude dodáno převzetím zboží kupujícím po potvrzení dodacího listu v místě plnění.

/3/ Dodací list bude prodávajícím vyhotoven ve třech (3) vyhotoveních, každé vyhotovení bude podepsáno oběma smluvními stranami, prodávající obdrží dvě (2) vyhotovení a kupující obdrží jedno (1) vyhotovení. Jedno (1) vyhotovení dodacího listu následně přiloží prodávající k daňovému dokladu (dále jen „faktura“). K podpisu dodacího listu za kupujícího je oprávněn vedoucí skladu nebo jím pověřený pracovník.

/4/ Kupující nabývá vlastnického práva ke zboží okamžikem převzetí zboží od prodávajícího.

/5/ Nebezpečí škody na zboží přechází na kupujícího současně s nabytím vlastnického práva.

/6/ Prodávající se zavazuje dodat zboží bez vad.

/7/ Vady zjevné při dodání zboží je kupující povinen sdělit prodávajícímu do pěti (5) pracovních dnů od převzetí, vady skryté je kupující povinen sdělit bez zbytečného odkladu po jejich zjištění a prověření.

/8/ Kupující je oprávněn odmítnout převzetí zboží, pokud nebude odevzdáno řádně v souladu s touto smlouvou a ve sjednané kvalitě.

/9/ Balení nábojů musí zajistit jejich přepravní a manipulační bezpečnost a dále dostatečnou ochranu při transportu a skladování.

/10/ Součástí dodávky musí být základní technické, balistické a bezpečnostní údaje a to u každého druhu nábojů.

## **Čl. 6. Kupní cena**

/1/ Kupní cena se sjednává jako cena nejvýše přípustná, změna je přípustná pouze při zákonné změně daně z přidané hodnoty (dále jen „DPH“), takováto změna smlouvy není důvodem k uzavření dodatku ke smlouvě dle čl. 12. odst. 7 této smlouvy.

/2/ Celková cena za zboží činí:

a) bez DPH: **228 900 Kč**

(slovy: **dvěstědvacetosmtisícdevětset** korun českých),

b) DPH 21 %: **48 069 Kč**

(slovy: **čtyřicetosmtisícšedesátdevět** korun českých)

c) včetně DPH: **276 969 Kč**

(slovy: **dvěstěsedmdesátšesttisícdevětsetšedesátdevět** korun českých).

/3/ Tato kupní cena zahrnuje veškeré náklady prodávajícího spojené s plněním této smlouvy.

/4/ Detailní rozpis kupní ceny je uveden v příloze č. 1 (Specifikace zboží a ceny) této smlouvy.

### **Čl. 7. Platební podmínky**

/1/ Prodávajícímu vznikne právo fakturovat dnem převzetí zboží kupujícím na základě potvrzeného dodacího listu oběma smluvními stranami.


/2/ Prodávající se zavazuje vystavit fakturu na:

Ministerstvo vnitra ČR  
Nad Štolou 936/3  
170 34 Praha 7

/3/ Prodávající zašle fakturu na poštovní adresu kupujícího ve lhůtě do čtrnácti (14) dnů po dodání zboží.

Poštovní adresa kupujícího:

Policejní prezidium ČR  
Správa logistického zabezpečení  
P. O. BOX 5  
669 03 Znojmo

/4/ Každá faktura bude vyhotovena prodávajícím ve dvou (2) vyhotoveních (jeden (1) originál a jedna (1) kopie) a přílohou faktury bude originál potvrzeného dodacího listu oběma smluvními stranami. Dále prodávající zašle kopie faktury, včetně potvrzeného dodacího listu, přes e-mail na  do čtrnácti (14) dnů ode dne zdanitelného plnění.

/5/ Každá faktura musí minimálně obsahovat:

a) náležitosti dle ustanovení § 29 zákona č. 235/2004 Sb., o dani z přidané hodnoty, ve znění pozdějších předpisů a § 435 občanského zákoníku,

b) **číslo jednacích** této smlouvy.

/6/ Kupující je povinen zaplatit fakturu v termínu do třiceti (30) kalendářních dnů ode dne jejího prokazatelného doručení kupujícímu. Pokud prodávající doručí fakturu kupujícímu v období od 15. prosince aktuálního roku do 28. února následujícího roku, bude splatnost faktury šedesát (60) dní od dne doručení kupujícímu. Nebude-li faktura doručena kupujícímu v souladu s touto smlouvou, neběží lhůta splatnosti a kupující není v prodlení s placením. Případně-li poslední den splatnosti na den pracovního volna nebo pracovního klidu, pak je dnem splatnosti nejbližší následující pracovní den.

/7/ Kupující je oprávněn ve lhůtě splatnosti vrátit bez zaplacení prodávajícímu fakturu, která není vystavena v souladu s touto smlouvou, nebo fakturu, která obsahuje nesprávné cenové údaje nebo není doručena v požadovaném množství výtisků, nebo bankovní účet uvedený na faktuře nemá prodávající řádně registrovaný v databázi „Registru plátců DPH“ a to s uvedením důvodu vrácení. Proávající je v případě vrácení faktury povinen do deseti (10) pracovních dnů ode dne doručení opravit vrácenou fakturu nebo vyhotovit fakturu novou. Oprávněným vrácením faktury přestává běžet lhůta splatnosti. Nová lhůta v původní délce splatnosti běží znovu ode dne prokazatelného doručení opravené nebo nově vystavené faktury kupujícímu. Faktura se považuje za vrácenou ve lhůtě splatnosti, je-li v této lhůtě odeslána, a není nutné, aby byla v téže lhůtě doručena prodávajícímu, který ji vystavil.

/8/ Pokud kupující uplatnil nárok na odstranění vady zboží ve lhůtě splatnosti faktury, není povinen až do jejího odstranění uhradit cenu vadného zboží. Okamžikem odstranění vady zboží začne běžet nová lhůta splatnosti faktury v původní délce.

/9/ Platby budou probíhat v korunách českých bezhotovostním převodem na účet prodávajícího.

/10/ Účtovaná částka se považuje za uhrazenou okamžikem odepsání příslušné finanční částky z bankovního účtu kupujícího ve prospěch bankovního účtu prodávajícího.

/11/ Kupující neposkytuje jakékoliv zálohy na úhradu ceny zboží.

## Čl. 8. Záruka na jakost a reklamace

/1/ Proávající ručí za kvalitu zboží po dobu **36** měsíců ode dne převzetí pověřeným zástupcem kupujícího. Dále je požadována životnost **5** let ode dne převzetí zboží pověřeným zaměstnancem kupujícího.

/2/ Kupující je oprávněn oznámit prodávajícímu vadu, na kterou se vztahuje záruka, bez zbytečného odkladu po jejím zjištění a prověření a uplatnit nároky z odpovědnosti za vady zboží, dle své volby, kdykoliv v záruční době. V oznámení je kupující povinen popsat vadu nebo alespoň způsob, jakým se vada projevuje s určením místa jejího výskytu, resp. místa, kde se projevila. Kupující oznámí prodávajícímu vadu datovou zprávou nebo e-mailem.

/3/ Adresa místa pro uplatnění reklamace:



/4/ V případě, že kupující uplatní nárok na odstranění vady, zavazuje se prodávající odstranit reklamované vady nejpozději do třiceti (30) dnů po písemném oznámení vady kupujícímu datovou zprávou nebo e-mailem. Reklamaci lze uplatnit nejpozději do posledního dne lhůty, přičemž i reklamace odeslaná v poslední den záruční doby se považuje za včas uplatněnou.

/5/ Záruční doba neběží po dobu, po kterou kupující nemůže užívat zboží pro jeho vady, na které se vztahuje záruka.

/6/ Reklamacie jsou za kupujícího řešeny správou logistického zabezpečení Policejního prezidia, případně jiným pověřeným pracovníkem kupujícího.

### **Čl. 9. Další povinnosti prodávajícího**

/1/ Prodávající se zavazuje zachovávat ve vztahu ke třetím osobám mlčenlivost o informacích, které při plnění této smlouvy získá od kupujícího nebo o kupujícím či jeho zaměstnancích a spolupracovnících a nesmí je zpřístupnit bez písemného souhlasu kupujícího žádné třetí osobě ani je použít v rozporu s účelem této smlouvy, ledaže se jedná

- a) o informace, které jsou veřejně přístupné, nebo
- b) o případ, kdy je zpřístupnění informace vyžadováno zákonem nebo závazným rozhodnutím oprávněného orgánu.

/2/ Prodávající je povinen zavázat povinností mlčenlivosti podle odst. 1. tohoto článku všechny osoby, které se budou podílet na dodání zboží kupujícímu.

/3/ Za porušení povinnosti mlčenlivosti osobami, které se budou podílet na dodání zboží, odpovídá prodávající, jako by povinnost porušil sám.

/4/ Povinnost mlčenlivosti trvá i po skončení účinnosti této smlouvy.

/5/ Prodávající prohlašuje, že zboží uvedené v čl. 3. této smlouvy nemá právní vady ve smyslu ustanovení § 1920 občanského zákoníku.

/6/ Prodávající je povinen dokumenty související s prodejem zboží dle této smlouvy uchovávat nejméně po dobu deseti (10) let od konce účetního období, ve kterém došlo k zaplacení poslední části zboží, popř. k poslednímu zdanitelnému plnění dle této smlouvy, a to zejména pro účely kontroly oprávněnými kontrolními orgány.

/7/ Prodávající souhlasí s tím, aby subjekty oprávněné dle zákona č. 320/2001 Sb., o finanční kontrole ve veřejné správě a o změně některých zákonů (dále jen „zákon o finanční kontrole“) provedly finanční kontrolu závazkového vztahu vyplývajícího ze smlouvy.

/8/ Prodávající je povinen ve smyslu ustanovení § 2 písm. e) zákona o finanční kontrole, spolupůsobit při výkonu finanční kontroly.

/9/ Prodávající je povinen sdělit kupujícímu informaci o splnění podmínky dle § 81 zákona č. 435/2004 Sb., o zaměstnanosti, ve znění pozdějších předpisů, pokud ji splňuje.

/10/ Prodávající je povinen upozornit kupujícího písemně na existující či hrozící střet zájmů bezodkladně poté, co střet zájmů vznikne nebo vyjde najevo, pokud prodávající i při vynaložení veškeré odborné péče nemohl střet zájmů zjistit před uzavřením této smlouvy. Střetem zájmů se rozumí činnost prodávajícího, v jejímž důsledku by došlo k naplnění zákona č. 159/2006 Sb., o střetu zájmů, ve znění pozdějších předpisů, a to v § 2 odst. 3 písm. b) a v § 3 odst. 3 písm. a).

/11/ Prodávající bez jakýchkoliv výhrad souhlasí se zveřejněním své identifikace a dalších údajů uvedených v této smlouvě včetně ceny zboží.

/12/ Prodávající je povinen bankovní účet, jím určený pro zaplacení jakéhokoliv závazku kupujícího vůči prodávajícímu na základě této smlouvy, od uzavření této smlouvy do ukončení její účinnosti, zveřejnit způsobem umožňujícím dálkový přístup ve smyslu § 96 odst. 2 zákona č. 235/2004 Sb., o dani z přidané hodnoty.

/13/ Prodávající bude při plnění předmětu této smlouvy postupovat s odbornou péčí, podle nejlepších znalostí a schopností, sledovat a chránit oprávněné zájmy kupujícího a postupovat v souladu s jeho pokyny nebo s pokyny jím pověřených osob.

/14/ Prodávající se zavazuje převzít odpovědnost za škody vzniklé v důsledku vady zboží v rozsahu a za podmínek stanovených v § 2939 občanského zákoníku. Bude-li se poškozený v případě škody vzniklé v důsledku vady na zboží dovolávat odpovědnosti u kupujícího za takto vzniklou škodu podle právních předpisů odlišných od občanského zákoníku a náhrada škody bude kupujícímu poskytnuta, prodávající takto poskytnutou náhradu kupujícímu plně uhradí.

/15/ Prodávající prohlašuje, že nebude uplatňovat na předmět zakázky ochranu dle zákona č. 478/1992 Sb. o užitných vzorech a zákona č. 207/2000 Sb., o ochraně průmyslových vzorů a o změně zákona č. 527/1990 Sb., o vynálezech, průmyslových vzorech a zlepšovacích návrzích, ve znění pozdějších předpisů, pokud ano, pak pouze v součinnosti s kupujícím.

/16/ Prodávající se zavazuje, že při plnění předmětu této smlouvy neporuší práva třetích osob, která těmto osobám mohou plynout z práv k duševnímu vlastnictví, zejména z autorských práv a práv průmyslového vlastnictví. Prodávající se zavazuje, že kupujícímu uhradí veškeré případné náklady, výdaje, škody a majetkovou i nemajetkovou újmu, které kupujícímu vzniknou v důsledku uplatnění těchto práv třetích osob vůči kupujícímu v souvislosti s porušením výše uvedené povinnosti prodávajícího.

## Čl. 10. Sankce

/1/ Prodávající je povinen v případě prodlení s dodáním zboží, které nebylo dodáno v termínu podle ustanovení čl. 4. odst. /1/ této smlouvy, zaplatit smluvní pokutu kupujícímu ve výši 0,05 % z ceny té části zboží s DPH, které nebylo dodáno, nejméně však 100,- Kč (slovy: jedno sto korun českých) za každý i započatý den prodlení, přičemž cena zboží je specifikována v ustanovení čl. 6. této smlouvy.

/2/ Prodávající je povinen v případě prodlení s doručení faktury, která nebyla doručena v termínu podle ustanovení dle čl. 7. odst. /3/ této smlouvy, zaplatit smluvní pokutu kupujícímu ve výši 0,05 % za každý i započatý den prodlení z fakturované ceny zboží s DPH, které nebylo fakturováno, přičemž cena zboží je specifikována v ustanovení článku 6. této smlouvy.

/3/ Kupující je povinen v případě nezaplacení kupní ceny v termínu dle čl. 7. odst. /6/ této smlouvy (*splatnost*) zaplatit úrok z prodlení ve výši 0,05 % za každý i započatý den prodlení z fakturované, nezaplacené ceny zboží s DPH za každý den prodlení.

/4/ Prodávající je povinen v případě porušení závazku blíže specifikovaného v čl. 8. odst. /4/ této smlouvy (zejména prodlení s provedením reklamace, nedůvodné odmítání provedení reklamace apod.) zaplatit kupujícímu smluvní pokutu ve výši 0,05 % z ceny reklamovaného zboží, nejméně ve výši 100,- Kč (slovy: jedno sto korun českých) za každý i započatý den prodlení.

/5/ Prodávající je povinen v případě porušení závazku blíže specifikovaného v čl. 9. odst. /1/ až /5/ této smlouvy zaplatit kupujícímu smluvní pokutu ve výši 10 % z celkové kupní ceny včetně DPH.

/6/ Smluvní pokuty a úrok z prodlení jsou splatné do třiceti (30) kalendářních dnů od data, kdy byla povinné smluvní straně doručena oprávněnou smluvní stranou písemná výzva k jejich zaplacení, a to na bankovní účet oprávněné smluvní strany uvedený v této smlouvě.

/7/ Smluvní pokuty mohou být kombinovány (tzn., že uplatnění jedné smluvní pokuty nevylučuje souběžné uplatnění jakékoliv jiné smluvní pokuty).

/8/ Ustanoveními o smluvní pokutě není dotčen případný nárok kupujícího na náhradu škody vůči prodávajícímu v částce převyšující výši smluvní pokuty sjednané pro příslušné porušení povinnosti prodávajícího a povinnost prodávajícího řádně dodat kupujícímu zboží.

/9/ Smluvní pokuty a náhradu škody dle této smlouvy a dle občanského zákoníku, které je povinen zaplatit prodávající kupujícímu, uplatňuje za kupujícího Správa logistického zabezpečení Policejního prezidia České republiky, případně jiný pověřený pracovník kupujícího.

## **Čl. 11. Odstoupení od smlouvy**

/1/ Kupující je oprávněn odstoupit od této smlouvy nebo její části v případě podstatného porušení této smlouvy prodávajícím. Za podstatné porušení se považuje zejména:

- a) prodlení prodávajícího s dodáním zboží o více než třicet (30) dní,
- b) prodlení prodávajícího s provedením reklamace o více než třicet (30) dní nebo nedůvodné odmítání provedení reklamace prodávajícím (odstoupení od této smlouvy je možné v rozsahu reklamovaného plnění),
- c) vadné plnění zboží v souladu s § 2099 občanského zákoníku (odstoupení od této smlouvy kupující provede v souladu s § 2106 odst. 1 písm. d) občanského zákoníku),
- d) nepravdivé nebo zavádějící prohlášení prodávajícího podle čl. 9 odst. /5/ této smlouvy,
- e) dodané zboží neodpovídá specifikaci zboží uvedené v příloze č. 1 této smlouvy.

/2/ Kupující je dále oprávněn od této smlouvy odstoupit v případě, že:

- a) vůči majetku prodávajícího probíhá insolvenční řízení, v němž bylo vydáno rozhodnutí o úpadku,
- b) prodávající je nespolehlivým plátcem dle § 106a zákona č. 253/2004 Sb., o dani z přidané hodnoty,



- c) prodávající bezodkladně neoznámí prokazatelně kupujícímu skutečnost, že je v insolenci nebo že hrozí její vznik, popř. že bylo správcem daně vydáno rozhodnutí, že je prodávající nespolehlivým plátcem dle § 106a zákona č. 253/2004 Sb., o dani z přidané hodnoty,
- d) prodávající vstoupí do likvidace,
- e) prodávající nemá bankovní účet řádně registrován v databázi „Registru plátců DPH“.

/3/ Prodávající je oprávněn odstoupit od této smlouvy, pokud je kupující v prodlení s úhradou faktury o více než třicet (30) dnů od data splatnosti faktury.

/4/ Účinky odstoupení nastávají dnem doručení písemného oznámení o odstoupení druhé smluvní straně.

## **Čl. 12. Společná a závěrečná ustanovení**

/1/ Tato smlouva se řídí právním řádem České republiky. Práva a povinnosti smluvních stran neupravené touto smlouvou se řídí podle příslušných právních předpisů.

/2/ Smluvní strany se dohodly, že v případě pochybností o datu doručení jakéhokoliv dokumentu uvedeného v této smlouvě se má za to, že dnem doručení se rozumí pátý (5) pracovní den ode dne odeslání dokumentu s výjimkou dokumentů, u kterých je určena lhůta pro doručení delší, a toto odeslání musí být potvrzeno doručovací společností.

/3/ Smluvní strany se zavazují, že veškeré spory vzniklé v souvislosti s realizací této smlouvy budou řešeny smírnou cestou – dohodou. Nedojde-li k dohodě, budou spory řešeny před příslušnými soudy.

/4/ Každá ze smluvních stran je povinna bez zbytečného odkladu písemně sdělit druhé smluvní straně případnou změnu v údajích uvedených v záhlaví této smlouvy.

/5/ Prodávající ani kupující nejsou bez předchozího písemného souhlasu druhé smluvní strany oprávněni postoupit práva a povinnosti z této smlouvy na třetí osobu.

/6/ Nevymahatelnost či neplatnost kteréhokoliv ustanovení této smlouvy nemá vliv na vymahatelnost či platnost zbývajících ustanovení této smlouvy, pokud z povahy nebo obsahu takového ustanovení nevyplývá, že nemůže být odděleno od ostatního obsahu této smlouvy.

/7/ Tato smlouva může být měněna nebo doplňována pouze na základě dohody obou smluvních stran písemnými číslovanými dodatky k této smlouvě.

/8/ Povinnost uzavření dodatku se nevztahuje na změnu pověřených pracovníků, kteří jsou prodávajícím i kupujícím určeni v této smlouvě. Takováto změna pověřených pracovníků bude pouze písemně oznámena druhé smluvní straně oprávněnou osobou.

/9/ Smluvní strany se dohodly, že tuto smlouvu mohou ukončit vzájemnou dohodou.

/10/ Tato smlouva nabývá platnosti dnem jejího podpisu oběma smluvními stranami a účinnosti dnem jejího uveřejnění v Registru smluv dle zákona 340/2015 Sb., o zvláštních podmínkách účinnosti některých smluv, uveřejňování těchto smluv a o registru smluv (zákon o registru smluv), ve znění pozdějších předpisů. Smluvní strany se dohodly, že zveřejnění této smlouvy v registru smluv zabezpečí kupující.

/11/ Smluvní strany prohlašují, že si tuto smlouvu přečetly, s jejím obsahem souhlasí a že byla sepsána na základě jejich pravé svobodné vůle, a na důkaz toho připojují své podpisy.

/12/ Tato smlouva je uzavřena elektronicky.

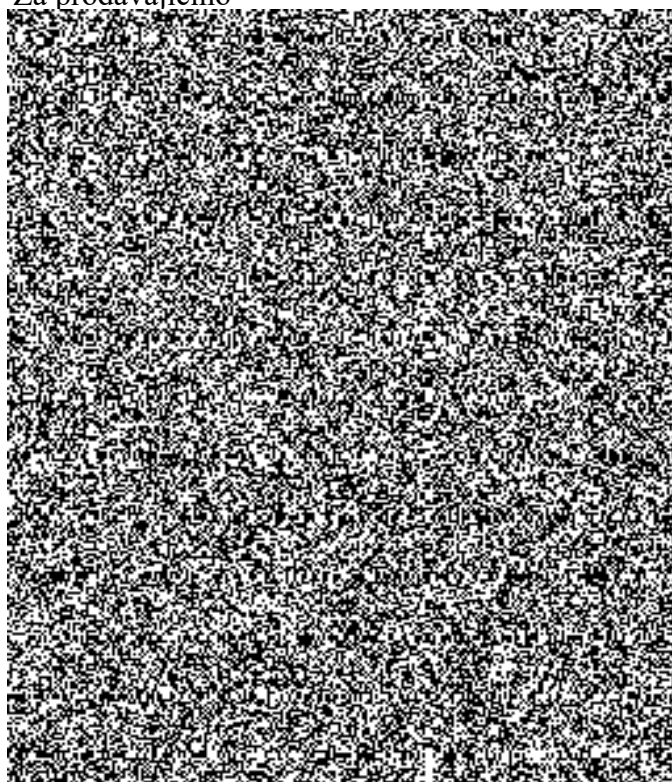
/13/ Nedílnou součástí této smlouvy je:

Příloha č. 1 (Specifikace zboží a ceny) - 10 listů

Za kupujícího

Ing. Martin Šlemer  
vedoucí odboru veřejných zakázek  
Policejního prezidia ČR

Za prodávajícího



Příloha č. 1 ke kupní smlouvě č.j. PPR-6849-21/ČJ-2021-990640

**Specifikace zboží a ceny**

Zboží – náboje Sellier & Bellot	Počet kusů	Cena za kus bez DPH	Cena za kus s DPH	Cena celkem bez DPH	Cena celkem s DPH
Náboj v ráži 357 Magnum se střelou o hmotnosti 10,25 g v provedení FMJ	3 000	5,50	6,655	16 500	19 965
Náboj v ráži 7,62×25 mm Tokarev se střelou o hmotnosti 5,5 g v provedení FMJ	3 000	5,90	7,139	17 700	21 417
Náboj v ráži 45 ACP (45 AUTO) se střelou o hmotnosti 14,9 g v provedení FMJ	3 000	6,20	7,502	18 600	22 506
Náboj v ráži 40 Smith & Wesson se střelou o hmotnosti 11,7 g v provedení FMJ	1 000	6,50	7,865	6 500	7 865
Náboj v ráži 38 Speciál se střelou o hmotnosti 10,25 g v provedení FMJ	25 000	4,70	5,687	117 500	142 175
Náboj v ráži 9mm Browning court o hmotnosti 6 g v provedení FMJ	1 000	4,50	5,445	4 500	5 445
Náboj v ráži 300 AAC se střelou o hmotnosti 8,0g v provedení FMJ	2 000	10,90	13,189	21 800	26 378
Náboj v ráži 22 LR Club se střelou o hmotnosti 2,6 g	14 000	1,20	1,452	16 800	20 328
Náboj v ráži 9 Makarov FMJ se střelou o hmotnosti 6,1g v provedení FMJ	2 000	4,50	5,445	9 000	10 890
<b>Celkem</b>				228 900	<b>276 969 Kč</b>

**Skladovací podmínky**

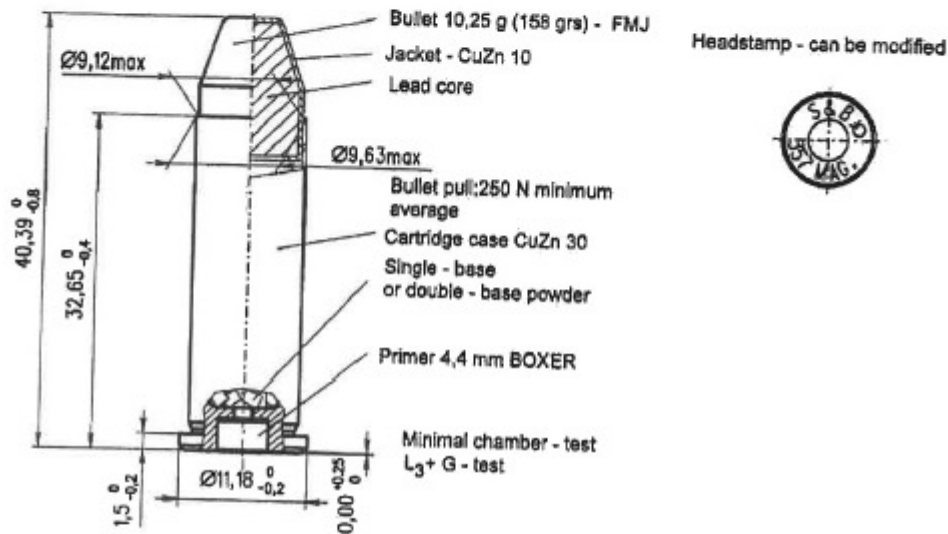
Náboje se musí skladovat v suchých, čistých a větraných skladištích a musí být chráněny proti povětrnostním vlivům, zemní vlhkosti, sálavému teplu topných těles a přímému slunečnímu světlu. Nejvhodnější je skladování nábojů v původním balení v místnostech s teplotou vzduchu +5 °C až +30 °C a relativní vlhkostí vzduchu 50 % až 65 %. Náboje musí být uloženy tak, aby byla zachována bezpečnost podle platných předpisů.

# Lellier & Bellot

## PRODUCT INFORMATION SHEET

### 357 MAGNUM 10,25 g FMJ

TYPICAL WEAPONS: Compatible 357 Magnum Handguns  
 APPLICATIONS: Law enforcement, Personal defence and Sport  
 BULLET WEIGHT : 10,10 - 10,40 g



### BASIC BALISTIC ATTRIBUTES

VELOCITY V <sub>5</sub>	V <sub>5</sub> average - 0,58 · S <sub>n</sub> ≥ 370 m/s V <sub>5</sub> average + 0,58 · S <sub>n</sub> ≤ 395 m/s	velocity barrel length - 150 mm
PRESSURE C. I. P.	P <sub>Tmax</sub> average ≤ 300 MPa P <sub>Tmax</sub> average + 3,06 · S <sub>n</sub> ≤ 345 MPa	pressure barrel length - 150 mm
ACCURACY 2 R <sub>100</sub> / 25 m	4 x 5 rounds 2R <sub>100</sub> average ≤ 5,0 cm	accuracy barrel length - 150 mm
PRIMED CASE SENSITIVITY	all fire height - 250 mm / weight 55 ± 0,5 g no fire height - 50 mm	

### PACKING

BOX WITH [pcs]	CASE	CASE DIM. [mm]	NETTO	BRUTTO	CLASSIFICATION CODE:	IDENTIFICATION NUMBER
50	Cardboard case with 1000 pcs ( 20 boxes )	265 x 225 x 145	16,5 kg 36 lbs	17 kg 37 lbs	1.4 S	UN 0012

INFORMATION PROVIDED WITHIN THIS DOCUMENT IS SUBJECT TO CHANGE WITHOUT NOTICE

OA2 - 2366

# Lellier & Bellot

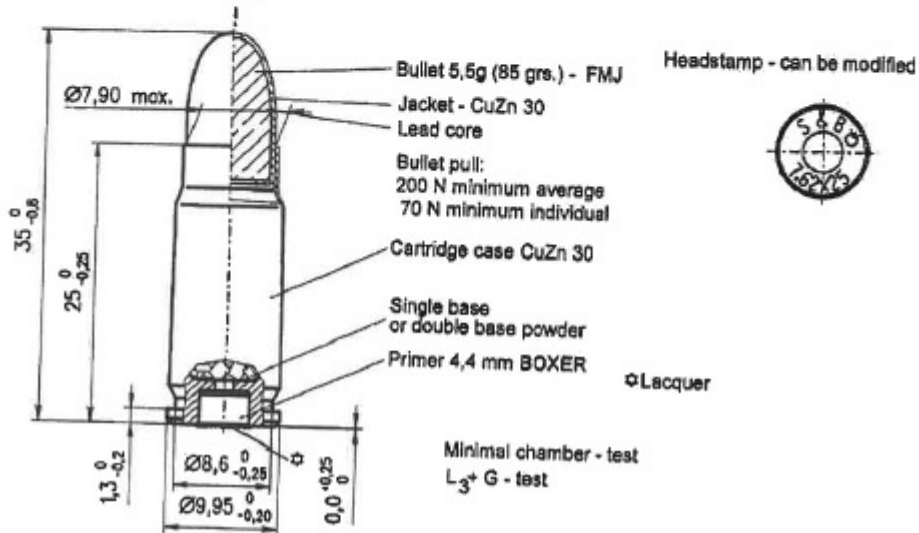
## PRODUCT INFORMATION SHEET

### 7,62 x 25 TOKAREV - 5,5 g (85 grs) FMJ

TYPICAL WEAPONS: COMPATIBLE 7,62 x 25 HANDGUNS

APPLICATIONS: LAW ENFORCEMENT, PERSONAL DEFENCE AND MILITARY

BULLET WEIGHT : 5,35 + 5,65 g



### BASIC BALISTIC ATRIBUTES

VELOCITY $V_5$ AVERAGE	$v_5$ average - $0,45 \cdot S_n \geq 542$ m/s	velocity barrel length - 287 mm
PRESSURE C.I.P.	$P_T$ average $\leq 250$ MPa $P_T$ average + $3,06 \cdot S_n \leq 287,5$ MPa	pressure barrel length - 150 mm
ACCURACY $2R_{100}$ / 25 m	4 x 5 rounds $2R_{100} \leq 5,5$ cm	accuracy barrel length - 287 mm
PRIMED CASE SENSITIVITY	all fire height - 250 mm / weight 112 g no fire height - 50 mm	

### PACKING

Box with [pcs]	Case	Case dim. [mm]	Netto	Brutto	Classification code:	Identification number
50	Fibreboard case with 1500 pcs ( 30 boxes )	290 x 235 x 125	17,5 kg 39 lbs	18 kg 40 lbs	1.4 S	UN 0012

Drawing NP:  
OA2 - 1940

# Sellier & Bellot

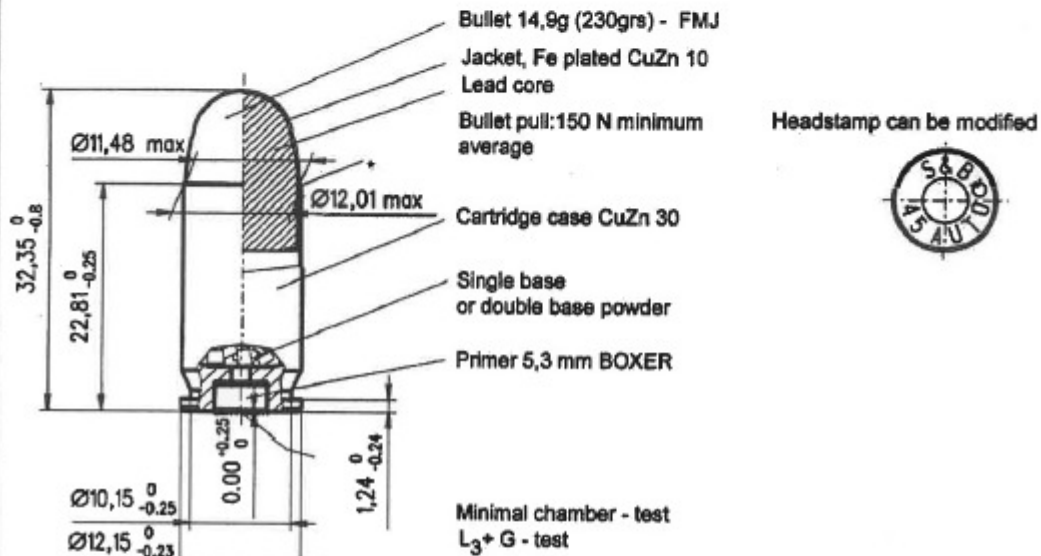
## PRODUCT INFORMATION SHEET

### 45 AUTO - 14,9 g (230 grs) FMJ

TYPICAL WEAPONS: Compatible 45 Handguns

APPLICATIONS: Law enforcement, Personal defence and Sport

BULLET WEIGHT : 14,75 + 15,05 g



### BASIC BALISTIC ATRIBUTES

VELOCITY V <sub>5</sub>	V <sub>5</sub> average - 0,45 · S <sub>n</sub> ≥ 251 m/s	velocity barrel length - 127 mm
PRESSURE C.I.P.	P <sub>T</sub> max. average < 130 MPa P <sub>T</sub> max. average + 3,06 · S <sub>n</sub> ≤ 150 MPa	pressure barrel length - 150 mm
ACCURACY 2R <sub>100</sub> / 25 m	4 x 5 rounds 2R <sub>100</sub> average ≤ 5 cm	accuracy barrel length - 127 mm
PRIMED CASE SENSITIVITY	all fire height - 250 mm / weight 55 ± 0,5 g no fire height - 50 mm	

### PACKING

BOX WITH [pcs]	CASE	CASE DIM. [mm]	NETTO	BRUTTO	CLASSIFICATION CODE:	IDENTIFICATION NUMBER
50	Cardboard case with 1000 pcs ( 20 boxes )	290 x 235 x 125	21,5 kg 47.5 lbs	22,5 kg 49.5 lbs	1.4 S	UN 0012

INFORMATION PROVIDED WITHIN THIS DOCUMENT IS SUBJECT TO CHANGE WITHOUT NOTICE

Drawing No:  
 OA2 - 2071

# Lellier & Bellot

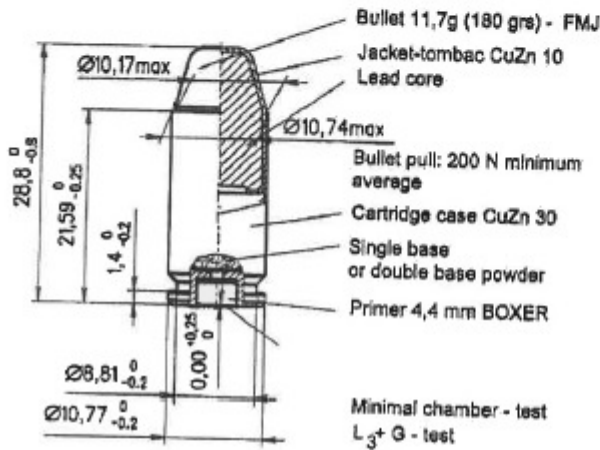
## PRODUCT INFORMATION SHEET

### 40 SMITH & WESSON - 11,7 g (180 grs) FMJ

TYPICAL WEAPONS: Compatible 40 Smith & Wesson Handguns

APPLICATIONS: Law Enforcement, Personal Defence And Sport

BULLET WEIGHT : 11,55 + 11,85 g



Headstamp can be modified



## BASIC BALISTIC ATTRIBUTES

VELOCITY $V_5$	$V_5 \text{ average} - 0,58 \cdot S_n \geq 286 \text{ m/s}$	velocity barrel length - 102 mm
PRESSURE C. I. P.	$P_T \text{ max. average} \leq 225 \text{ MPa}$ $P_T \text{ max. average} + 3,06 \cdot S_n \leq 258,8 \text{ MPa}$	pressure barrel length - 150 mm
ACCURACY $2 R_{100} / 25 \text{ m}$	4 x 5 rounds $2R_{100 \text{ average}} \leq 5,5 \text{ cm}$	accuracy barrel length - 102 mm
PRIMED CASE SENSITIVITY	all fire height - 250 mm / weight $55 \pm 0,5 \text{ g}$ no fire height - 50 cm	

## PACKING

BOX WITH [pcs]	CASE	CASE DIM. [mm]	NETTO	BRUTTO	CLASSIFICATION CODE:	IDENTIFICATION NUMBER
50	Cardboard case with 1000 pcs (20 boxes)	290 x 235 x 125	17,8 kg 39.3 lbs	18,3 kg 40.3 lbs	1.4 S	UN 0012

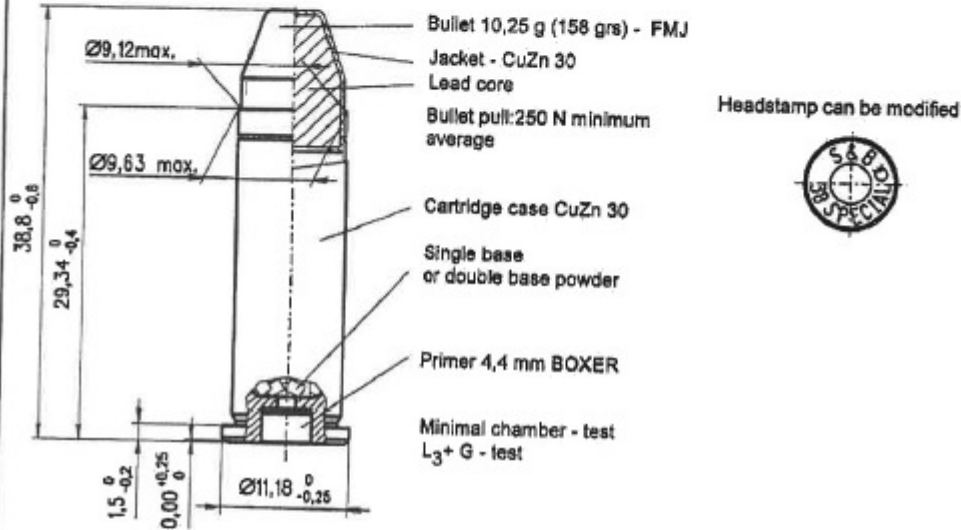
INFORMATION PROVIDED WITHIN THIS DOCUMENT IS SUBJECT TO CHANGE WITHOUT NOTICE

		
		Drawing NO: <b>OA2 - 2112</b>

# Lellier & Bellot

## PRODUCT INFORMATION SHEET 38 SPECIAL - 10,25 g (158 grs) FMJ

TYPICAL WEAPONS: Compatible 38 Special handguns  
APPLICATIONS: Law enforcement, Personal defence and Sport  
BULLET WEIGHT : 10,10 +10,40 g



### BASIC BALISTIC ATTRIBUTES

VELOCITY V <sub>5</sub>	V <sub>5 average</sub> - 0,58 · S <sub>n</sub> ≥ 260 m/s V <sub>5 average</sub> + 0,58 · S <sub>n</sub> ≤ 265 m/s	velocity barrel length - 190 mm
PRESSURE C. I. P.	P <sub>T average</sub> ≤ 150 MPa P <sub>T average</sub> + 3,06 · S <sub>n</sub> ≤ 172,5 MPa	pressure barrel length - 150 mm
ACCURACY 2 R <sub>100</sub> /25 m	4 x 5 rounds 2R <sub>100 average</sub> ≤ 5,0 cm	accuracy barrel length - 190 mm
PRIMED CASE SENSITIVITY	all fire height - 250 mm / weight 55 ± 0,5 g no fire height - 50 mm	

### PACKING

BOX WITH [pcs]	CASE	CASE DIM. [mm]	NETTO	BRUTTO	CLASSIFICATION CODE:	IDENTIFICATION NUMBER
50	Cardboard case with 1000 pcs ( 20 boxes )	265 x 225 x 145	16,0 kg 36 lbs	16,5 kg 37 lbs	1.4 S	UN 0012

INFORMATION PROVIDED WITHIN THIS DOCUMENT IS SUBJECT TO CHANGE WITHOUT NOTICE

Drawing No:  
OA2 - 2365



# Sellier & Bellot

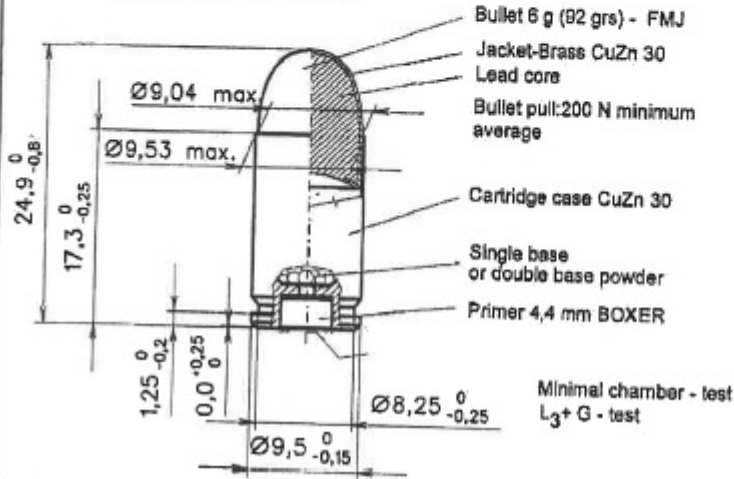
## PRODUCT INFORMATION SHEET

### 9 mm BROWNING COURT - 6 g ( 92 grs ) FMJ

TYPICAL WEAPONS: Compatible 9 mm Browning Court handguns

APPLICATIONS: Law enforcement, personal defence and sport

BULLET WEIGHT : 5,85 +6,15 g



Headstamp can be modified



### BASIC BALISTIC ATTRIBUTES

VELOCITY $V_5$ AVERAGE	$V_{5 \text{ average}} - 0,45 \cdot S_n \geq 281 \text{ m/s}$	velocity barrel length - 90 mm
PRESSURE C. I. P.	$P_{T \text{ average}} \leq 135 \text{ MPa}$ $P_{T \text{ average}} + 3,08 \cdot S_n \leq 155 \text{ MPa}$	pressure barrel length - 150 mm
ACCURACY $2 R_{100} / 25 \text{ m}$	4 x 5 rounds $2R_{100 \text{ average}} \leq 6,5 \text{ cm}$	accuracy barrel length - 90 mm
PRIMED CASE SENSITIVITY	all fire height - 250 mm / weight 55 g no fire height - 50 mm	

### PACKING

BOX WITH [pcs]	CASE	CASE DIM. [mm]	NETTO	BRUTTO	CLASSIFICATION CODE:	IDENTIFICATION NUMBER
50	Fibreboard case with 1000 pcs ( 20 boxes )	220 x 175 x 120	10 kg 22 lbs	10,5 kg 23 lbs	1.4 S	UN 0012

INFORMATION PROVIDED WITHIN THIS DOCUMENT IS SUBJECT TO CHANGE WITHOUT NOTICE

Drawing N°:

OA2 - 1591

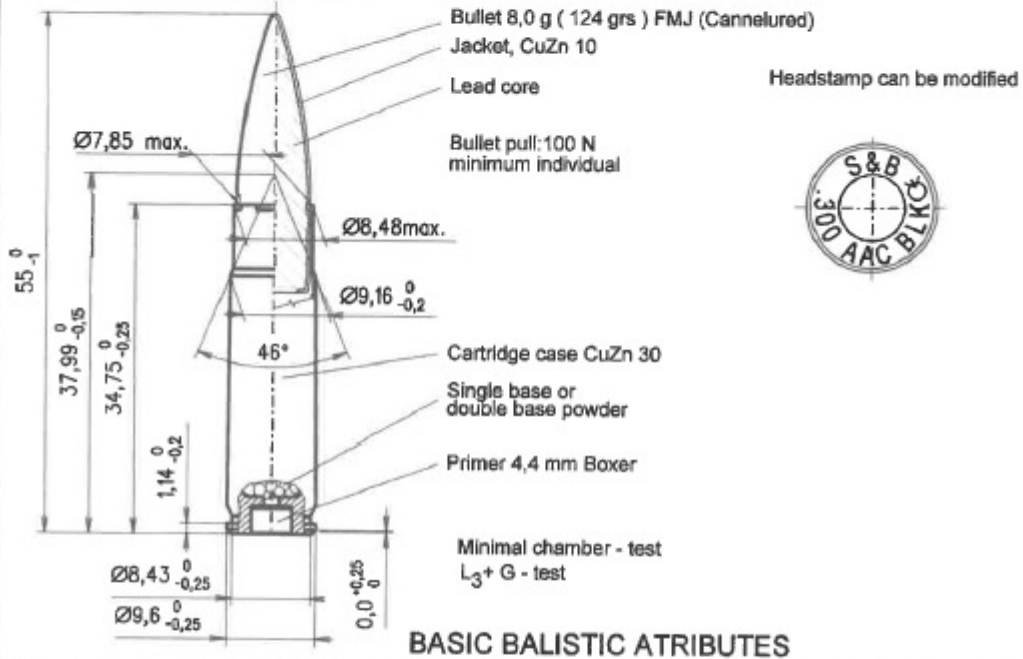
# Sellier & Bellot

## PRODUCT INFORMATION SHEET 300 AAC BLACKOUT - 8,0 g (124 grs) FMJ

TYPICAL WEAPONS: Compatible .300 AAC Blackout rifles

APPLICATIONS: Hunting and Sport

BULLET WEIGHT: 7,85 + 8,15 g.



### BASIC BALLISTIC ATTRIBUTES

VELOCITY $V_5$ AVERAGE	$V_5$ average = 655 ±15 m/s	velocity barrel length - 406,4 mm
PRESSURE C. I. P.	$P_{T\text{ average}} \leq 390$ MPa $P_{T\text{ average}} + 3,06 \cdot S_n \leq 448,5$ MPa	pressure barrel length - 600 mm
ACCURACY $2R_{100}/100$ m	4 x 5 rounds $2R_{100\text{ average}} \leq 7,5$ cm	accuracy barrel length - 406,4 mm
PRIMED CASE SENSITIVITY	all fire height - 250 mm / weight 112 g no fire height - 50 mm	

### PACKING

BOX WITH [pcs]	CASE	CASE DIM. [mm]	NETTO	BRUTTO	CLASSIFICATION CODE:	IDENTIFICATION NUMBER
20	Cardboard case with 1000 pcs ( 50 boxes )	345 x 228 x 125	16,1 kg 35.5 lbs	16,6 kg 36.6 lbs	1.4 S	UN 0012

INFORMATION PROVIDED WITHIN THIS DOCUMENT IS SUBJECT TO CHANGE WITHOUT NOTICE



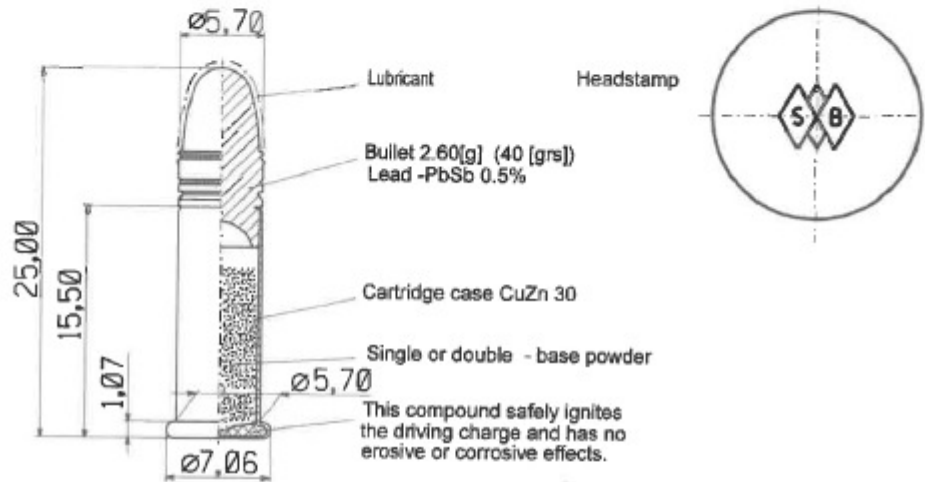
Drawing No.  
OA2 - 2539 b

# Sellier & Bellot

## .22 LR CLUB

TYPICAL WEAPONS: COMPATIBLE .22 HANDGUNS AND RIFLES

APPLICATIONS: SPORT AND HUNTING



### BALISTIC ATRIBUTES

VELOCITY $V_5$	325 ± 10 m/s velocity barrel length - 600 mm
PRESSURE	170 MPa max. (C.I.P.)
ACCURACY $2R_{100}$ / 50 m	10 x 5 rounds $2R_{100} \leq 30$ mm

### PACKING

BOX WITH [ pcs ]	CASE	CASE DIM. [ mm ]	NETTO	BRUTTO	CLASSIFICATION CODE:	IDENTIFICATION NUMBER
50	Fibreboard case with 5000 pcs (100 boxes)	355x200x160	18,5 kg 41 lbs	19 kg 42 lbs	1.4 S	UN 0012

Drawing No.

0A1-5259

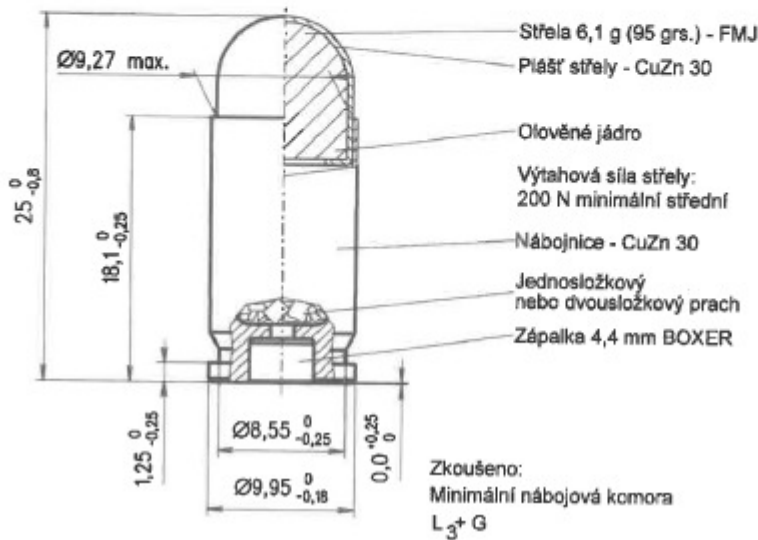
**Sellier & Bellot** 

**SPECIFIKACE**

**9 mm MAKAROV - 6,1 g (95 grs) FMJ**

POUŽITÍ: PISTOLE CZ vz. 82

HMOTNOST STŘELY: 5,95 + 6,25 g.



Razidlo, může být modifikováno

Rok výroby



**ZÁKLADNÍ BALISTICKÉ ÚDAJE**

RYCHLOST $V_5$ STŘEDNÍ	$V_{5 \text{ střední}} - 0,45 \cdot S_n \geq 295 \text{ m/s}$	délka rychostní hlavně - 115 mm
TLAK C.I.P.	$P_{T \text{ max.}} \leq 160 \text{ MPa}$ $P_{T \text{ max.}} + 3,06 \cdot S_n \leq 184 \text{ MPa}$	délka tlakoměrné hlavně - 150 mm
PŘESNOST $2R_{100} / 25 \text{ m}$	4 x 5 ran $2R_{100 \text{ střední}} \leq 6,5 \text{ cm}$	délka rozptyloměrné hlavně - 115 mm
CITLIVOST ZÁPALKY	horní mez - 250 mm / hmotnost závaží $55 \pm 0,5 \text{ g}$ dolní mez - 50 mm	

**BALENÍ**

KRABÍČKA [ks]	BEDNA	ROZMÉR BEDNY [mm]	NETTO	BRUTTO	KLASIFIKAČNÍ KÓD:	IDENTIFIKAČNÍ ČÍSLO
50	Bedna z vlnité lepenky s 20 krabíčkami ( 1000 ks. )	220 x 175 x 120	10,5 kg 23.2 lbs	11,0 kg 24.3 lbs	1.4 S	UN 0012

INFORMACE UVEDENÉ NA TOMTO LISTU MOHOU BÝT ZMĚNĚNY BEZ OZNÁMENÍ

Výkres č.  
OA2 - 2773