

Ev. č. smlouvy objednatele:	S-0021/2021
Ev. č. smlouvy zhotovitele:	

SMLOUVA O DÍLO

uzavřená podle ustanovení § 2586 a násl. zákona č. 89/2012 Sb., občanský zákoník,
v platném znění.

Níže uvedeného dne, měsíce a roku uzavřely smluvní strany

1. Objednatel

Městská část Praha-Štěrboholy
Ústřední 527/14, 102 00 Praha 10 - Štěrboholy
IČ: 00231371
Telefon: (+420) 608 580 583
Email: sterboholy@zris.mepnet.cz
www: <http://www.sterboholy.cz/>

Zastoupený: František Ševít, starosta, tel.: (+420) 608 580 583, email:
frantisek.sevit@gmail.com

a

2. Zhotovitel

Vše pro interiér - APOLO s.r.o.
Černokostecká 351, Štěrboholy, 102 00 Praha 10
IČO: 29139945
DIČ: CZ29139945
Telefon: (+420) 722 933 994
Email: sterboholy@apolopraha.cz
www: <https://www.apolopraha.cz/>

Zastoupený: JOSEF MÍŠEK, jednatel
ANDREA HAVELKOVÁ, jednatel
Jednatelé jednají jménem společnosti společně.

Ve věcech cenových a ve věcech nabídky: Adéla Míšková, tel. 774 077 639

tuto smlouvu o dílo.

1. Předmět díla

1.1

Předmětem této smlouvy je závazek zhotovitele na svůj náklad a nebezpečí provést pro objednatele dílo tak, jak je specifikováno touto smlouvou včetně jejích příloh. Objednatel se zavazuje zhotoviteli za provedené dílo zaplatit níže sjednanou cenu díla, a to za podmínek a ve lhůtách sjednaných v této smlouvě.

1.2

Dílem se podle této smlouvy rozumí poskytnutí **plnění spočívající v realizaci stavby s názvem „Rekonstrukce oken v tělocvičně Granátnická - Štěřboholy“**. Stavba bude probíhat podle **rozpočtu a pokynů objednatele**. Dílo je prováděno i podle podmínek předcházející veřejné zakázky s názvem „Rekonstrukce oken v tělocvičně Granátnická - Štěřboholy“. V případě rozporu této smlouvy a podmínek výběrového řízení má přednost ustanovení této smlouvy.

1.3

Předmětem díla je výměna oken a dveří v tělocvičné Granátnická 497/1. Okna budou vyměněna z dřevěných oken na okna plastová, trojsklo, v rozsahu 76,135 m². Sestava dveří je hliníkový systém s panickou klikou 8,851 m² (bez požární odolnosti). Důvodem výměny je tepelná úspora a expirace životnosti stávajících výplní otvorů tělocvičny. Součástí prací jsou vnitřní parapety, u vybraných oken žaluzie a sítě proti hmyzu, montáže, zednická zapravení a likvidace starých oken.

1.4

Součástí díla jsou i práce v tomto článku smlouvy nespecifikované, které však jsou k řádnému provedení díla nezbytné a o kterých zhotovitel vzhledem ke své kvalifikaci a zkušenostem měl, nebo mohl vědět. Provedení těchto prací však v žádném případě nezvyšuje touto smlouvou sjednanou cenu díla.

2. Zahájení díla, lhůty a harmonogram díla

2.1

Harmonogram díla není vypracován. Smluvní strany se dohodly, že **počátek prací bude ihned po podpisu smlouvy. Celková doba provádění díla nebude delší než 2 měsíce**. Objednatel bude respektovat vhodné klimatické podmínky k provádění díla.

2.2

Zhotovitel se zavazuje, že od objednatele převezme staveniště Předávacím protokolem zahájení stavby a to v den, který stanoví harmonogram ve **čl. 2.1**. Předávací protokol zahájení stavby bude minimálně obsahovat:

- všechny známé skutečnosti, jež jsou významné z hlediska zajištění bezpečnosti a ochrany zdraví fyzických osob zdržujících se na staveništi,
- uvedení odpovědných osob zhotovitele pro účel nařízení vlády č. 591/2006 Sb., o bližších minimálních požadavcích na bezpečnost a ochranu zdraví při práci na staveništích a případnou konkretizaci jejich pravomocí a odpovědnosti,
- vymezení prostoru staveniště včetně určení přístupových cest, vstupů na staveniště, řešení oplocení či ohrazení staveniště, určení místa zařízení staveniště (buňky a WC) stavbu, určení deponií, mezideponií, prostoru pro odstavení strojů a uložení zařízení, použitých při provádění stavebních prací, apod.,
- určení případů, kdy musí být vykonáván stálý dozor.
- určení prostoru pro odstavení strojů a uložení zařízení, použitých při provádění stavebních prací
- stavy elektroměru, vodoměru, plynoměru a další podobné hodnoty médií.

Nebude-li některé z bodů třeba objasňovat, bude do předávacího protokolu stavby od objednatele zhotoviteli zapsáno, že není třeba objasňovat např. s odkazem na příslušnou část DPS.

2.3

Zhotovitel se zavazuje zahájit provádění díla nejpozději první pracovní den po převzetí staveniště od objednatele (lhůta, ve které zhotovitel zahájí provádění díla).

2.4

Za lhůtu provedení díla se považuje lhůta, ve které zhotovitel řádně ukončí dílo, uvede staveniště do náležitého stavu včetně odvozu zařízení staveniště a předá předmět díla objednateli Předávacím protokolem ukončení stavby nebo její části podle **čl. 3**. Před lhůtou pro provedení díla není objednatel povinen dílo nebo kteroukoli jeho část převzít.

3.

Ukončení díla

3.1

Zhotovitel splní svou povinnost provést dílo jeho řádným ukončením a předáním objednateli předávacím protokolem v souladu s ustanoveními této smlouvy včetně jejích příloh a dodatků. Zhotovitel splní svou povinnost řádně ukončit dílo tak, že splní řádně veškeré své povinnosti z této smlouvy, zejména řádně zhotoví předmět díla podle platných právních předpisů, technických norem, a podle příslušných ujednání této smlouvy včetně jejích příloh, a v rozsahu umožňujícím řádné a úplné užívání předmětu díla. Nedílnou součástí řádného ukončení díla je předání všech dokladů souvisejících s předmětem díla objednateli, kterými jsou zejména revizní zprávy, atesty funkčnosti, výkresy skutečného provedení, záruční listy, prohlášení o shodě, zkušební protokoly, kolaudační rozhodnutí, apod.

3.2

O předání předmětu díla objednateli se požívuje Předávací protokol ukončení stavby nebo její části (zápis o předání a převzetí díla) podepsaný oběma smluvními stranami. Předávací protokol má právní účinky pouze v tom případě, že obsahuje prohlášení objednatele, že dílo přijímá včetně všech potřebných, sjednaných a povinných dokladů a bez vad a nedodělků, které by bránily řádnému užívání a provozu díla. Zápis o převzetí díla bude obsahovat zejména zhodnocení jakosti díla, výčet vad nebránících užívání a lhůty jejich odstranění, případnou dohodu o slevě z ceny nebo jiných právech z odpovědnosti za vady. Jestliže objednatel odmítne dílo převzít, sepíše smluvní strany zápis, v němž uvedou svá stanoviska a jejich odůvodnění. Po odstranění vad a nedodělků, pro které zhotovitel odmítl dílo převzít, se opakuje přijímací řízení v nezbytně nutném rozsahu. Zhotovitel je povinen objednatele na termín k převzetí díla vyzvat ve lhůtě nejméně 5 dní předem, provádí-li se zkoušky, je povinen tak učinit 5 dní před zahájením zkoušek. Objednatel zajistí za účelem předání díla zprávu TDO (technického dozoru objednatele) a AD (autorského dozoru) nebo jejich přítomnost a svá stanoviska k již provedeným zkouškám v průběhu provádění díla a své doklady.

3.3

V případě, že jsou v **čl. 2.1** této smlouvy uvedeny lhůty dílčích plnění zhotovitele při provádění díla, může objednatel převzít předmět díla po částech. V tom případě se o převzetí části předmětu díla sepíše dílčí zápis obdobný zápisu uvedenému v **čl. 3.2** této smlouvy.

3.4

Dílo, které není řádně ukončeno, dílo s vadami a nedodělkami bránícími užívání či dílo, ohledně jehož předmětu zhotovitel neodevzdal objednateli potřebné, sjednané a povinné doklady a dokumentaci, není objednatel povinen převzít.

3.5

Objednatel nemusí dílo převzít, bude-li mít dílo vady bránící v užívání. Zhotovitel má povinnost spolupráce při kolaudaci díla. Proběhne-li kolaudace díla s negativním výsledkem, je zhotovitel povinen zajistit na své náklady změny díla a jejich realizaci v nejkratším možném čase tak, aby dílo mohlo být uvedeno v provoz.

4. Cena díla

4.1

Cena díla činí:

853 226,00,- Kč bez DPH
0,- Kč DPH ve snížené sazbě
179 177,46,- Kč DPH v základní sazbě 21%
1 032 403,46,- Kč s DPH.

4.2

Cena díla uvedená v čl. 4.1 je stanovena jako celková cena za kompletní splnění předmětné zakázky po celou dobu provádění díla a jako cena maximální, dle cenové nabídky zhotovitele. Cena nesmí být zvýšena bez písemného souhlasu objednatele formou dodatku k této smlouvě. Žádný zápis do stavebního deníku není způsobilý zvýšit cenu díla.

Cena díla uvedená v čl. 4.1 obsahuje ocenění všech plnění zhotovitele nutných k řádnému splnění předmětné veřejné zakázky, tj. zahrnuje ocenění veškerých činností, dodávek a souvisejících výkonů nutných k naplnění účelu a cíle smlouvy – provedení díla – předmětné veřejné zakázky, tj. i ocenění činností, dodávek a souvisejících výkonů, které nejsou ve smlouvě (ale ani v nabídce) výslovně uvedeny.

4.3

Práce nad rámec předmětu plnění dle této smlouvy vyžadují předchozí dohodu smluvních stran formou písemného dodatku k této smlouvě na samostatné listině označené jako „dodatek“, kterému předchází zhotovení zjišťovacího protokolu zhotovitelem. Zjišťovací protokol obsahuje min. identifikace stavby a subjektů, důvod vzniku více či méněprací, dopady do ceny díla a dopady do celkové ceny za dílo. Pokud zhotovitel provede tyto práce bez předchozího sjednání písemného dodatku ke smlouvě, považuje se cena těchto prací za smluvní pokutu za porušení smluvních ujednání o ceně díla dle této smlouvy, kterou je zhotovitel povinen zaplatit objednateli. Zhotovitel je povinen s objednatелеm dohodnout veškeré změny při realizaci předmětu díla, které zvýší, nebo sníží cenu díla, před jejich provedením formou dodatku k této smlouvě.

4.4

Za vícepráce jsou považovány stavební práce zvyšující celkovou cenu díla, za méněpráce pak stavební práce snižující celkovou cenu díla.

4.5

Objednatel má právo snížit rozsah díla libovolně podle své vůle. Snížení rozsahu díla může být provedeno jak v celých položkách (vypuštění položek rozpočtu), tak ve výměře položek (snížení množství prací prováděných v položce rozpočtu). Zhotovitel je povinen akceptovat snížení rozsahu díla. Takovéto snížení rozsahu díla musí být projednáno se zhotovitelem. Zhotovitel je z tohoto důvodu povinen upozornit objednatele nejpozději 7 dnů před objednáním subdodávky, materiálu, strojů či pracovníků na provádění příslušných prací tak, aby byl objednatel schopen sdělit zhotoviteli, že si konkrétní práce nepřeje provádět. Cena takto sníženého díla se stanoví odpočtem příslušných položek či částí položek z položkového rozpočtu. Pokud zhotovitel nesplní povinnost upozornit objednatele na plánované objednání či realizaci prací podle tohoto článku, jsou veškeré náklady provedených či objednaných prací považovány za smluvní pokutu a objednatel je nebude hradit. V případě, že by po částečném provedení prací, na které zhotovitel neupozornil objednatele a ten si jejich provedení nepřál, nebylo možné dále provádět navazující práce, je povinen zhotovitel tyto práce buď dokončit, nebo odstranit a to na vlastní náklady tak, aby mohl dále pokračovat v následných pracích na díle.

5. Platební podmínky

5.1

Zhotovitel provádí měsíční fakturaci podle skutečné prostavěnosti. **Splatnost faktur je 30 dní. Fakturu je zhotovitel oprávněn vystavit jedenkrát za měsíc vždy k poslednímu dni příslušného kalendářního měsíce.**

5.2

Faktura musí být doručena objednateli do tří dnů ode dne jejího písemného vyhotovení. Pokud bude faktura doručena objednateli později, prodlužuje se její splatnost o počet dnů, o něž doručení faktury objednateli přesáhlo dobu tří dnů. Za okamžik uhrazení faktury se považuje datum, kdy byla předmětná částka odepsána z účtu objednatele. Při nedodržení shora uvedené splatnosti je zhotovitel oprávněn vyúčtovat objednateli úrok z prodlení dle platných právních předpisů.

5.3

Zhotovitel je oprávněn fakturovat **dílčími fakturami jedenkrát za měsíc** dle skutečně provedených prací. Podkladem pro vystavení dílčí faktury bude soupis provedených prací odsouhlasený zástupcem zadavatele (zjišťovací protokol).

5.4

Faktura bude vždy obsahovat číslo faktury, název díla nebo jeho části, datum předání provedených prací zadavateli, název, sídlo a IČ zadavatele, název, sídlo, IČ a DIČ zhotovitele, den odeslání faktury, označení peněžního ústavu a účtu, na který má být placeno, vyznačení dne splatnosti, fakturovanou částku s DPH a bez DPH. Přílohou faktury bude vždy soupis skutečně provedených prací oceněných jednotkovými cenami a pořadovými čísly položek uvedených v nabídce zhotovitele. Bez odsouhlaseného soupisu provedených prací je faktura neplatná.

5.5

Objednatel je oprávněn pozastavit úhradu kterékoliv platby v průběhu plnění této smlouvy, jestliže zhotovitel neplní kterýkoliv termín (lhůtu) v této smlouvě stanovený (stanovenou).

5.6

Objednatel má právo podmínit úhradu kterékoliv dílčí faktury odstraněním vad a nedodělků dosavadního plnění zhotovitele. Podmínky úhrady může objednatel uplatnit jak před vystavením faktury, tak poté.

5.7

Objednatel je oprávněn pozastavit úhradu kterékoliv platby ve prospěch zhotovitele, pokud je zhotovitel v prodlení s plněním jakéhokoliv závazku vůči objednateli podle této smlouvy.

6. Podmínky provádění díla

6.1

Zhotovitel zajišťuje provedení díla svými pracovníky nebo pracovníky třetích osob. Zhotovitel nese plnou odpovědnost za neplnění povinností vyplývajících z této smlouvy i u třetích osob, které si na práci sjednal.

6.2

Objednatel kontroluje provádění prací a má proto přístup na zhotoviteli předané stavenišť. Na požádání je zhotovitel povinen předložit objednateli obratem veškeré doklady o provádění prací.

6.3

Všechny škody, které vzniknou v důsledku provádění stavby z viny na straně zhotovitele třetím, na stavbě nezúčastněným osobám, případně objednateli, je povinen uhradit zhotovitel.

6.4

Zhotovitel prohlašuje, že k datu podpisu smlouvy:

- a) řádně překontroloval předanou projektovou dokumentaci,
- b) řádně prověřil místní podmínky na staveništi,
- c) je seznámen s geologickými průzkumy a veškerou s tím související předanou dokumentací,
- d) všechny nejasné podmínky pro realizaci stavby si vyjasnil s oprávněnými zástupci objednatele a místním šetřením,
- e) všechny technické a dodací podmínky díla zahrnul do kalkulace cen,
- f) veškeré své požadavky na objednatele uplatnil v této smlouvě.

6.5

Zhotovitel je srozuměn se skutečností, že údaje o stávajících podzemních inženýrských sítích a stavebních objektech uvedených v zadávací dokumentaci nemusí být přesné a úplné. Zhotovitel provede prověření inženýrských sítí ve spolupráci se správcem těchto sítí a přijme taková opatření, aby nedošlo k jejich poškození během prací na díle.

6.6

Zhotovitel rovněž prohlašuje, že je plně seznámen i s ostatními podmínkami plnění zhotovitelových povinností podle této smlouvy, které z ní vyplývají a které nejsou v ustanoveních tohoto článku smlouvy výslovně uvedeny.

6.7

Vlastnické právo k věcem určeným pro dílo nabývá objednatel okamžikem jejich zabudování do stavby resp. i okamžikem jejich montáže či přivezení na stavbu (rozhodným okamžikem je přivezení věcí, materiálu či výrobků do areálu staveniště). Zhotovitel sjednává v případném subdodavatelském systému vlastnický režim, který není v kolizi s vlastnickým režimem podle této smlouvy.

6.8

Zhotovitel vykonává po dobu od přechodu vlastnického práva podle **čl. 6.7** až do předání a převzetí plnění nad takto vzniklým vlastnictvím objednatele správu. Výkon správy končí okamžikem řádného předání a převzetí plnění podle této smlouvy objednatelem.

V případě dílčích plnění (pokud po předání dílčí části díla zhotovitelem a jejím převzetí objednatelem pokračuje zhotovitel v plnění dle této smlouvy) přebírá zhotovitel současně s podpisem dílčího protokolu, zpět do správy předmět vlastnictví objednatele, který je uvedený v předávacím protokolu jako dílčí plnění převzaté objednatelem. Tato správa trvá až do předání a převzetí poslední dílčí části díla.

6.9

Nebezpečí škody na objednatel zhotoviteli předaných věcech (včetně stavby/staveb) nese zhotovitel. Předáním a převzetím celého předmětu díla dle této smlouvy přechází nebezpečí škody na převzatém předmětu díla na objednatele. Na zhotovitele nepřechází nebezpečí škody na věci, jež je předmětem údržby, opravy nebo úpravy, ani vlastnické právo k ní. Odpovědnost zhotovitele je objektivní. Případná poškození věcí odstraní zhotovitel svým nákladem.

6.10

Smluvní strany ujednaly, že v rámci díla zhotovitel splní tyto požadavky objednatele a vypracuje potřebné dokumentace:

- Nedojde-li k záboru veřejného prostranství, bude eventuální skládka materiálu umístěna na pozemku v místě plnění.
- Likvidaci odpadu vzniklého při realizaci stavby si zhotovitel díla zajišťuje sám tak, že bude roztříděn dle příslušných předpisů ve smyslu zákona č. 185/2001 Sb. o odpadech a o změně některých dalších zákonů, ve znění pozdějších předpisů.
- Zhotovitel na své náklady obstará (na základě plné moci vystavené objednatelem) výkon veškeré inženýrské činnosti, kterou nezajišťuje objednatel, po celou dobu provádění díla, zejm. zajistí povolení potřebných záborů, vytýčení inženýrských sítí, osazení elektroměrů, apod.
- Před zahájením kolaudačního řízení pro předmět díla (stavbu) budou předloženy doklady o způsobu využití odpadů z bouracích prací a ze stavební činnosti nebo jejich odstranění s uvedením podílu odpadu, který byl předán k recyklaci. Zhotovitel předá objednateli též

- vážní listy. Součástí požadovaných dokladů budou kopie evidenčních listů přepravy nebezpečných odpadů, dle vyhlášky č. 383/2001 Sb., o podrobnostech nakládání s odpady.
- Pro provádění díla zhotovitel použije pouze výrobky a materiály, které splňují požadavky § 156 zákona č. 183/2006 Sb., o územním plánování a stavebním řádu (stavební zákon). Splnění této povinnosti prokáže zhotovitel objednateli předáním příslušných platných dokladů (atestů/certifikátů atp.) před předáním předmětu díla.
 - Pro provádění díla zhotovitel použije pouze takové výrobky, které svým provedením zaručují bezpečnost při realizaci a užívání a splňují požadavky zákona č. 22/1997 Sb., o technických požadavcích na výrobky (tzv. prokazování shody s požadavky norem a dalších příslušných předpisů). Splnění této povinnosti prokáže zhotovitel objednateli před předáním předmětu díla, a to doklady o prokázání shody zejm. od jednotlivých dodavatelů technických zařízení.
 - Zhotovitel zajistí bezpečnost a ochranu zdraví při práci podle zák. č. 262/2006 Sb., zákoník práce a podle navazujících předpisů; veškeré instalace zhotovitel provede podle platných předpisů a norem ČSN. Před zahájením montážních prací musí být všichni pracovníci zhotovitele prokazatelně seznámeni s bezpečnostními předpisy (zejm. o bezpečnosti práce a požární ochraně), s povinností tyto předpisy dodržovat a používat ochranné prostředky. Prováděním prací smí být pověřováni jen pracovníci, kteří jsou pro dané práce vyučeni nebo zaškoleni.
 - Veškeré instalace zhotovitel provede podle platných předpisů a norem ČSN. Před zahájením montážních prací musí být všichni pracovníci prokazatelně seznámeni s bezpečnostními předpisy (zejm. o bezpečnosti práce a požární ochraně), s povinností tyto předpisy dodržovat a používat ochranné prostředky. Prováděním prací smí být pověřováni jen pracovníci, kteří jsou pro dané práce vyučeni nebo zaškoleni. Objednatel má právo kontroly kvalifikace pracovníků a jejich odmítnutí včetně odmítnutí subdodavatele.
 - Před zahájením prací musí být všichni pracovníci prokazatelně seznámeni s bezpečnostními předpisy (zejm. o bezpečnosti práce a požární ochraně), s povinností tyto předpisy dodržovat a používat ochranné prostředky. Prováděním prací smí být pověřováni jen pracovníci, kteří jsou pro dané práce vyučeni nebo zaškoleni.
 - Zhotovitel na vlastní náklad vypracuje potřebnou dodavatelskou projektovou dokumentaci (dílešské výkresy, kladečské plány, technologické postupy montážních prací apod.) a provede v případě potřeby doplňující průzkumné práce. Dílešská dokumentace a vzorky materiálů budou před zahájením výroby předloženy k odsouhlasení objednateli.
 - Zhotovitel na vlastní náklad vypracuje dokumentaci skutečného provedení stavby, která bude vypracována v rozsahu a podrobnostech podle vyhlášky č. 499/2006, o dokumentaci staveb, a současně v rozsahu, který umožní vydání kolaudačního rozhodnutí popř. kolaudačního souhlasu pro předmět díla (stavbu). Bude-li zapotřebí pro zpracování této dokumentace provést geodetické práce, provádí tyto práce geodet obstaraný zhotovitelem, a to na náklad zhotovitele. Nedílnou přílohou dokumentace skutečného provedení stavby a součástí plnění zhotovitele v rámci tohoto bodu, jsou i veškeré potřebné a orgány státní správy požadované provozní řády. Dokumentace skutečného provedení bude vyhotovena na základě geodetického zaměření, a to v listinné i v digitální podobě, a tuto dokumentaci předá zhotovitel objednateli **ve 2 provedeníích** jak v listinné tak v elektronické podobě ve formátu DGN a PDF či v jiných obvyklých formátech určených objednatel. Zhotovitel zpracuje i geometrický plán pro zápis do katastru nemovitostí a tento zápis do katastru zajistí. Originály geometrického plánu předá v 6 paré objednateli.
 - Po dobu provádění prací je zhotovitel povinen dodržovat veškeré hygienické, požární a bezpečnostní předpisy např. požadavky na limitovanou hlučnost a prašnost apod.
 - Všechny povrchy, konstrukce, venkovní plochy apod. poškozené v důsledku provádění díla budou před předáním předmětu díla objednateli uvedeny zhotovitelem do původního stavu, v případě zničení budou zhotovitelem nahrazeny novými.
 - Zhotovitel není oprávněn bez souhlasu objednatele disponovat s věcmi (zařízeními) demontovanými v souvislosti s prováděním díla, naloží s nimi dle pokynů objednatele.
 - Zhotovitel je povinen zajistit, že předmět díla bude řádně ukončený, provozuschopný, plně v souladu s účelem díla a ve smyslu platných právních předpisů, v souladu s požadavky hygienickými, na požární ochranu a bezpečnost a ochranu zdraví při práci, v souladu s požadavky na přístupnost pro osoby s omezenou schopností pohybu a v souladu s požadavky předpisů o památkové péči a bez vad. Uvedené vlastnosti musí být prokázány

předepsanými a nejsou-li předepsány, obvyklými zkouškami nebo jiným dostatečným způsobem prokazujícím úspěšnost provedení díla, jinak není objednatel povinen dílo převzít.

7.

Staveniště, vedení stavby, stavební deník, technický a autorský dozor, zkoušky

7.1

Zhotovitel je povinen zajistit trvalé střežení staveniště a zařízení staveniště a učinit opatření proti vstupu neoprávněných osob na staveniště a do zařízení staveniště oplocením či ohrazením. Zhotovitel si zajistí zařízení staveniště na vlastní náklady. Zhotovitel přebírá v plném rozsahu odpovědnost za předané staveniště a je povinen na něm udržovat pořádek a čistotu, odstraňovat odpady a nečistoty vzniklé jeho pracemi. Staveniště a místo skladování materiálů a místa výkopů je zhotovitel povinen předpisově označit tabulkami, ohraničit, osvětlit, zabezpečit jejich ochranu, včetně protipožárních opatření a zajištění bezpečnosti a ochrany zdraví při práci.

7.2

Zhotovitel povinen nejpozději do 1 dne po provedení díla (tj. po řádném ukončení díla a předání jeho předmětu objednateli) vyklidit staveniště a předat staveniště v řádném stavu objednateli. V opačném případě je zhotovitel v prodlení s provedením díla. Po odstranění vad a nedodělků je zhotovitel povinen staveniště vyklidit a uvést do řádného stavu nejpozději do 2 dnů, jinak je zhotovitel v prodlení s provedením díla.

7.3

Zhotovitel vede o prováděných pracích stavební deník s denními záznamy podle § 157 zákona č. 183/2006 Sb., stavební zákon, a vyhlášky č. 499/2006 Sb., o dokumentaci staveb. Stavební deník musí být veden v listinné formě a musí obsahovat alespoň dvě kopie pro oddělení. Pokud některá ze zúčastněných stran nesouhlasí se zápisem do stavebního deníku, je povinna do 3 pracovních dnů připojit k záznamu své nesouhlasné vyjádření, jinak se zápis považuje za odsouhlasený. U zápisů majících vliv na postup prací na stavbě oznámí zhotovitel zástupci objednatele telefonicky v den zápisu, že byl tento zápis proveden a je třeba jej odsouhlasit. Ve stavebním deníku se vyznačí doklady, které se v jednom vyhotovení ukládají na staveništi s uvedením osoby, u které jsou k dispozici. Stavební deník musí být řádně vedený; objednateli přísluší první kopie, kterou odevzdává zhotovitel objednateli vždy na jeho vyžádání. V den předání a převzetí celého předmětu díla dle této smlouvy bude objednateli s ostatními doklady předán i originál stavebního deníku. Objednatel je povinen na základě výzvy zhotovitele provedené ve stavebním deníku a emailem zkontrolovat část díla před zakrytím či dalším postupem prací nejpozději do 5 pracovních dnů ode dne výzvy zhotovitele a ve stavebním deníku zapsat event. připomínky. Zhotovitel nezahájí zakrývací práce či další postup prací před uplynutím lhůty dle předchozí věty.

7.4

Objednatel je oprávněn provádět průběžné kontroly provádění díla a jeho částí, a to zejm. při zajišťování subdodávek, výroby, montáží a prací. Na požádání je zhotovitel povinen předložit objednateli veškeré doklady o provádění prací, a to nejpozději do 5 dnů ode dne doručení výzvy. Zhotovitel je povinen výkon tohoto práva strpět. Objednatel je rovněž oprávněn provádět cenovou kontrolu v průběhu přípravy smlouvy a přípravy, realizace a uvádění dokončeného díla do provozu a kontrolu závěrečného vyúčtování díla. Všichni účastníci naplňování předmětu smlouvy jsou povinni vytvářet podmínky pro provádění cenové kontroly.

7.5

Objednatel má právo provádět kontroly podle **čl. 7.4** i svým technickým dozorem objednatele (TDO) a autorským dozorem (AD). Rozsah písemných pověření TDO a AD a jména osob pověřených jejich výkonem objednatel zhotoviteli na jeho žádost písemně sdělí. Zhotovitel vytváří svou součinností podmínky pro výkon kontroly objednatele resp. jeho kontrolních orgánů. Zabezpečuje účast svých zaměstnanců při kontrolní činnosti a projednává technické a jiné otázky související s plněním smlouvy. Zhotovitel dále zabezpečuje potřebnou součinnost při provádění kontrol na stavbě orgány státní správy a jiných oprávněných subjektů a činí neprodleně opatření k odstranění vytknutých závad.

7.6

Je-li součástí stavby dodávka resp. i montáž strojů nebo zařízení je součástí plnění zhotovitele podle smlouvy a průkazem řádného provedení díla nebo jeho části doložení úspěšných výsledků potřebných individuálních a komplexních zkoušek, garančních zkoušek a organizace zkušebního provozu a požadavků orgánů státní správy příp. jiných orgánů a osob příslušných ke kontrole staveb. Náplň, obsah, rozsah, způsob provedení a termíny zkoušek se řídí podmínkami stanovenými ČSN, projektovou dokumentací, a technickými údaji vyhlášenými výrobcí jednotlivých zařízení a navrhuje je zhotovitel nejméně 5 dní před jejich provedením objednateli, který je schvaluje. V případě neexistence ČSN či jejich významných nedostatků lze použít po dohodě objednatele a zhotovitele i jiných norem (EN, DIN, apod.).

7.7

Individuálním vyzkoušením při montáži se rozumí provedení zkoušek s kladným výsledkem (např. každého jednotlivého stroje nebo zařízení). Komplexním vyzkoušením osvědčuje zhotovitel kvalitu díla a jeho způsobilost uvedení do provozu. Zkoušky jsou nákladem zhotovitele až do jejich kladného výsledku.

7.8

Výsledek zkoušek se zachytí v zápisech, případně předepsaných protokolech o jejich provedení a výsledku. V zápise budou uvedeny mimo jiné i další skutečnosti rozhodné pro stanovení a průběh záruky, event. zjištěné závady, případně podmínky, povinná osoba a termíny odstranění závad, případně splnění podmínek. Podmínky k provedení zkoušek, zajištění potřebného množství svých kvalifikovaných zaměstnanců, provozních hmot a surovin a energií, jakož i další prostředky potřebné k vyzkoušení, popř. též pro přípravu k němu, organizuje a opatřuje zhotovitel. Zhotovitel nese i další náklady v případě neúspěšného provedení zkoušek.

8.

Součinnost smluvních stran, přerušení prací

8.1

Smluvní strany jsou povinny vyvíjet veškeré úsilí k vytvoření potřebných podmínek pro realizaci smlouvy a předmětu díla, které vyplývají z jejich smluvního postavení. Pokud jsou kterékoli ze smluvních stran známy okolnosti, které jí brání, aby dostála svým smluvním povinnostem, sdělí to neprodleně písemně druhé smluvní straně.

8.2

V rámci součinnosti smluvních stran při naplňování předmětu smlouvy sjednaly smluvní strany tyto lhůty:

- 2 pracovních dnů pro kontroly zakrývaných částí díla a reakce na události v průběhu provádění díla,
- 2 pracovních dnů pro předávání zjišťovacích protokolů, dožádaných stanovisek a podkladů, odsouhlasování plnění a navrhovaných řešení.

8.3

Pokud si však ihned při převzetí plnění nebo požadavku jedna ze smluvních stran vymínila lhůtu delší, platí takto stanovená lhůta, nejvíce však 7 pracovních dnů. Stanovené lhůty počínají běžet vždy následující pracovní den poté, kdy byla druhé smluvní straně doručena písemná výzva (oznámení) o rozhodné skutečnosti. Je-li druhá smluvní strana ve stanovené lhůtě nečinná, má se zato, že nemá námitky proti zakrytí nebo jiné výzvě ohledně uvedené skutečnosti.

8.4

Není-li ve smlouvě uvedeno, že zhotovitel zajišťuje pro objednatele vydání kolaudačního rozhodnutí popř. kolaudačního souhlasu, má zhotovitel povinnost spolupůsobit při přípravě a v průběhu řízení o vydání kolaudačního rozhodnutí popř. kolaudačního souhlasu.

8.5

Zhotovitel je povinen přerušit práce na základě rozhodnutí objednatele. Zhotovitel je oprávněn práce přerušit v případě, že zjistí při provádění díla skryté překážky znemožňující jeho provedení dohodnutým

způsobem nebo z důvodu nemožnosti plnění v důsledku vyšší moci. Každé přerušení prací je zhotovitel povinen neodkladně písemně objednateli oznámit spolu se zprávou o předpokládané délce, jeho příčinách, trvání a navrhovaných opatřeních zabezpečujících nejúčelnější a nejefektivnější způsob jejich odstranění. Do doby opětovného pokračování v práci střeží materiál, jakož i pomůcky potřebné k provedení díla i celé dílo. Zhotovitel je povinen vynaložit veškeré úsilí, aby takovéto překážky byly odstraněny s co nejefektivnějším vynaložením nákladů. Bude-li přerušení prací způsobeno příčinami na straně objednatele, dohodnou smluvní strany opatření do doby obnovení prací, přičemž o dobu trvání takového přerušení prací se prodlužuje doba předání díla.

9. Záruky a reklamace

9.1

Záruční doba je sjednána pro stavební a montážní práce a pro stavební materiály na dobu **60 měsíců** a počíná běžet dnem protokolárního předání a převzetí předmětu díla. V případě dílčích plnění záruční doba počíná běžet až dnem předání a převzetí celého předmětu díla dle této smlouvy. Záruka se vztahuje na vady díla, které se projeví u díla během záruční doby s výjimkou vad, u nichž zhotovitel prokáže, že jejich vznik zaviniil objednatel.

9.2

U výrobků zabudovávaných do stavby, strojů a spotřebičů je zhotovitel povinen poskytnout záruku podle záručního listu výrobce, minimálně však **na dobu 24 měsíců**. Záruční vadou není vada strojních a speciálních dodávek, u které zhotovitel prokáže, že byla způsobena nesprávnou odbornou údržbou a nesprávnou servisní údržbou takových strojních a speciálních dodávek.

9.3

Plnění má vady, jestliže nebylo provedeno řádně podle smlouvy. Vadami se rozumí i nedodělky, tj. nedokončené práce (plnění). Drobné odchylky od projektové dokumentace, které nemají vliv na zvýšení ceny plnění zhotovitele, se nepovažují za vady či nedodělky v případě, že s nimi vyjádřil objednatel písemný souhlas za předpokladu, že tyto odchylky budou vyznačeny v projektové dokumentaci skutečného provedení stavby.

9.4

V průběhu záruční doby **zhotovitel odstraní vady do 10 (deseti) dnů** od doručení písemné reklamace objednatele zhotoviteli, není-li s přihlédnutím k charakteru vad a nedodělků dohodnuta jiná lhůta. Reklamací provádí objednatel písemně, v reklamaci vady popíše a uvede své požadavky, včetně termínu pro odstranění vad zhotovitelem. Objednatel má právo volby způsobu odstranění důsledku vadného plnění. Zhotovitel je povinen do 5ti dnů ode dne obdržení reklamace zaslat objednateli své písemné stanovisko s uvedením, zda reklamaci uznává, nebo sdělí objednateli své námítky spolu s jejich odůvodněním. Zhotovitel se zavazuje zahájit bezplatné odstranění vad díla nejpozději do 5 pracovních dnů od obdržení reklamace, nedohodne-li se s objednatelem na jiném termínu, a to i tehdy, neuznává-li odpovědnost za své vady.

9.5

Neodstraní-li zhotovitel reklamované vady ve lhůtě stanovené v **čl. 9.4** nebo oznámí před jejím uplynutím, že vady neodstraní, objednatel může u zhotovitele uplatnit přiměřenou slevu ze sjednané ceny díla, nebo zadat provedení oprav jinému zhotoviteli - opravci, přičemž v tom případě je zhotovitel povinen objednateli uhradit náklady vynaložené objednatelem na cenu takových plnění zhotovitele - opravce. Nárok objednatele účtovat zhotoviteli smluvní pokutu v tomto případě nezaniká.

9.6

V případě odstranění vady dodáním náhradního plnění, běží pro toto náhradní plnění nová záruční doba v délce dle čl. 9. 1. nebo čl. 9.2, a to ode dne převzetí nového plnění objednatelem.

9.7

Práva a povinnosti ze zhotovitelem poskytnuté záruky nezanikají, ohledně objednateli předanému předmětu díla, ani pro případ odstoupení jedné ze stran od smlouvy. Nároky z odpovědnosti za vady se nedotýkají nároků na náhradu škody nebo na smluvní pokutu.

10. Odstoupení od smlouvy

10.1

Objednatel může odstoupit od smlouvy, poruší-li zhotovitel podstatným způsobem své smluvní povinnosti a zhotovitel byl na tuto skutečnost prokazatelnou formou (zápis ve stavebním deníku, dopis) upozorněn.

Smluvní strany výslovně ujednaly, že v tom případě budou zhotoviteli uhrazeny účelně vynaložené náklady prokazatelně spojené s dosud provedenými pracemi mimo nákladů spojených s odstoupením od smlouvy. Smluvní strany dále výslovně ujednaly, že v tom případě objednateli dále vzniká nárok na úhradu vícenákladů vynaložených na dokončení díla a na náhradu ztrát vzniklých prodloužením termínu provedení díla.

10.2

Podstatným porušením smlouvy se rozumí:

- prodloužení zhotovitele s převzetím staveniště od objednatele delší 7 dnů,
- prodloužení zhotovitele se zahájením provádění díla delší 7 dnů,
- prodloužení zhotovitele s dokončením díla (předání a převzetí staveniště) delší 30 dnů,
- opakované neplnění harmonogramu výstavby, na něž byl zhotovitel opakovaně písemně upozorněn včetně stanovení odpovídající doby k nápravě,
- opakované neposkytnutí dostatečné součinnosti objednateli v jeho kontrolní činnosti a to i přes písemnou výzvu objednatele,
- plnění nekvalitní, na které byl zhotovitel opakovaně písemně upozorňován, a přesto jej neodstranil,
- opakování zkoušky 2x za sebou se záporným výsledkem,
- plnění pomocí pracovníků vlastních či subdodavatele, kteří nemají požadovanou kvalifikaci pro plnění příslušných prací,
- plnění prováděné v rozporu s normami a technickými listy, na které byl zhotovitel opakovaně upozorňován a přesto jej neodstranil,
- nepřítomnost stavbyvedoucího či jeho zástupce na stavbě více než z 1/3 běžné pracovní doby.

10.3

Odstoupení od smlouvy strana oprávněná oznámí straně povinné bez zbytečného odkladu poté, kdy strana povinná podstatně poruší své povinnosti.

10.4

Stanoví-li oprávněná strana pro dodatečné plnění lhůtu, vzniká jí právo odstoupit od smlouvy po marném uplynutí této lhůty. Jestliže však strana, která je v prodlení, písemně prohlásí, že svůj závazek nesplní, může oprávněná strana odstoupit od smlouvy před uplynutím lhůty dodatečného plnění, kterou stanovila, tzn. ihned poté, co prohlášení povinné strany obdrží.

10.5

Odstoupením od smlouvy zanikají všechna práva a povinnosti stran ze smlouvy. Odstoupení od smlouvy se však nedotýká nároku na náhradu škody vzniklé porušením smlouvy, řešení sporů mezi smluvními stranami, nároků na smluvní pokuty a jiných nároků, které podle této smlouvy nebo vzhledem ke své povaze mají trvat i po ukončení, resp. zániku smlouvy.

10.6

V případě dotačního financování je neposkytnutí podpory (dotace) ze strany dotačního orgánu důvodem, pro který je objednatel oprávněn odstoupit od smlouvy bez jakýchkoli následných sankcí a zhotovitel se zavazuje toto respektovat.

11. Smluvní pokuty

11.1

V případě, že zhotovitel bude v prodlení s provedením díla, tj. **nesplní lhůtu pro provedení díla uvedenou v čl. 2**, je povinen zaplatit objednateli smluvní pokutu ve výši **0,1% z ceny díla bez DPH z čl. 4.1 této smlouvy za každý, byť i jen započatý den prodlení**. To platí rovněž pro případ prodlení zhotovitele s provedením dílní části díla, tj. nesplněním kterékoli sjednané dílní lhůty pro plnění zhotovitele, je-li taková lhůta uvedena v **čl. 2** této smlouvy či v sjednaném harmonogramu. Objednatel může pokutu prominout, bude-li jasné, že nesplnění lhůty z harmonogramu neohrozí celkový termín dokončení díla.

11.2

V případě, že zhotovitel bude v prodlení s předáním dokladů objednateli dle **čl. 3.1** této smlouvy, nebo nepředá objednateli všechny tyto doklady, je povinen zaplatit objednateli smluvní pokutu ve výši **0,05 % z ceny díla bez DPH za každý**, byť i jen započatý **den** prodlení až do splnění této povinnosti.

11.3

V případě, že zhotovitel nedodrží lhůtu pro odstranění vad dle **čl. 9.4** této smlouvy (vady díla v záruce), je povinen zaplatit objednateli smluvní pokutu ve výši **2.000.- Kč** za každý, byť i jen započatý den prodlení a jednu vadu.

11.4

Smluvní pokuty, sjednané touto smlouvou, hradí povinná strana nezávisle na tom, zda a v jaké výši vznikne druhé straně škoda, kterou lze vymáhat samostatně a bez ohledu na její výši. Uplatněním ani zaplacením smluvní pokuty není dotčen nárok objednatele na náhradu škody. Takovou škodu může objednatel na zhotoviteli uplatnit samostatně, a to v celé její výši. Nárok na smluvní pokutu a náhradu škody nezaniká ani v případě odstoupení kterékoli ze smluvních stran od smlouvy.

11.5

Bez předchozího písemného souhlasu objednatele není zhotovitel oprávněn prostory staveniště a jeho zařízení jakož i plochy s ním související používat pro reklamní účely. V případě, že tak přesto učiní, sjednávají smluvní strany smluvní pokutu ve výši 3.000,- Kč, a to pro každý případ zvlášť.

11.6

Nesplní-li zhotovitel či objednatel své jiné, ve smlouvě zakotvené povinnosti, zaplatí strana povinná straně oprávněné **0,01 % ceny díla bez DPH z čl. 4.1 této smlouvy za každý**, byť i jen započatý **den prodlení v plnění své povinnosti**. Podmínkou uplatnění sankce je písemné upozornění ze strany oprávněné straně povinné na neshodu se smlouvou a stanovení lhůty pro odstranění neshody ne kratší 5 pracovních dnů.

12.

Pojistná smlouva zhotovitele

12.1

Zhotovitel předložil před uzavřením této smlouvy objednateli **pojistnou smlouvu** včetně všech příloh, dodatků a všeobecných či jiných obchodních podmínek pojišťovny, má-li je pojišťovna, s minimální pojistnou částkou pojištění odpovědnosti za škodu způsobenou třetí osobě znějící alespoň na **1.000.000,- Kč**. Zhotovitel je povinen držet takové pojištění po celou dobu realizace díla dle této smlouvy.

13. Závěrečná ustanovení

13.1

V případech v této smlouvě výslovně neupravených platí pro obě smluvní strany ustanovení zákona č. 89/2012 Sb., občanský zákoník, a dále obchodní zvyklosti.

13.2

Jakákoliv ústní ujednání při provádění díla, která nejsou písemně potvrzena oprávněnými zástupci obou smluvních stran, jsou právně neúčinná.

13.3

Smlouvu lze měnit pouze písemnými dodatky, podepsanými oprávněnými zástupci obou smluvních stran.

13.4

Veškerá textová dokumentace, kterou při plnění smlouvy předává či předkládá zhotovitel objednateli, musí být předána či předložena v českém jazyce.

13.5

Tato smlouva je vyhotovena v **4 vyhotoveních** s platností originálu, přičemž každé z vyhotovení obsahuje i úplný soubor příloh. **Objednatel obdrží 3 a zhotovitel 1 vyhotovení.**

13.6

V případě sporů z této smlouvy si její účastníci sjednali podle § 89 a zákona č. 99/1963 Sb., občanského soudního řádu, místní příslušnost podle zadavatele.

13.7

Písemnosti mezi stranami této smlouvy, s jejichž obsahem je spojen vznik, změna nebo zánik práv a povinností upravených touto smlouvou (zejména odstoupení od smlouvy) se doručují do vlastních rukou. Povinnost smluvní strany doručit písemnost do vlastních rukou druhé smluvní straně je splněna při doručování poštou, jakmile pošta písemnost adresátovi do vlastních rukou doručí. Účinky doručení nastanou i tehdy, jestliže pošta písemnost smluvní straně vrátí jako nedoručitelnou či adresát svým jednáním doručení zmařil, nebo přijetí písemnosti odmítl.

13.8

Smluvní strany prohlašují, že skutečnosti uvedené v této smlouvě nepovažují za obchodní tajemství ve smyslu § 504 zákona č. 89/2012 Sb., občanský zákoník, a udělují svolení k jejich užití a zveřejnění bez stanovení jakýchkoli dalších podmínek.

13.9

Zhotovitel bere na vědomí, že objednatel je povinen na dotaz třetí osoby poskytovat informace dle ustanovení zákona č. 106/1999 Sb., o svobodném přístupu k informacím. Zhotovitel souhlasí, aby veškeré informace obsažené v této smlouvě bez výjimky byly poskytnuty třetím osobám na jejich vyžádání.

13.10

Zhotovitel se zavazuje umožnit vstup osobám pověřeným kontrolou (např. pracovníkům Sekretariátu Regionální rady Centra pro regionální rozvoj ČR, Ministerstva pro místní rozvoj ČR, Ministerstva financí, Ministerstva zemědělství, Evropské komise, Evropského účetního dvora, Nejvyššího kontrolního úřadu, Finančního úřadu a dalších oprávněných orgánů) podle zákonů ČR (např. zákon 320/2001 Sb., o finanční kontrole ve veřejné správě) nebo jiných předpisů do svých objektů a na pozemky, k ověřování plnění podmínek uvedených v rozhodnutí, po dobu realizace projektu a dále po dobu 5-ti let od vydání Rozhodnutí o poskytnutí dotace či podobného rozhodnutí, bude-li takovéto rozhodnutí vydáno.

13.11

Smluvní strany prohlašují, že si smlouvu včetně jejich příloh přečetly, s obsahem souhlasí a na důkaz jejich svobodné, pravé a vážné vůle připojují své podpisy.

13.12

Tato smlouva obsahuje 14 stran a 3 příloh, které tvoří nedílnou součást smlouvy. Tato smlouva o dílo je platná a účinná dnem jejího podpisu oběma smluvními stranami.

13.13

Zhotovitel bere na vědomí, že tato Smlouva bude objednatelem zveřejněna v registru smluv podle zákona č. 340/2015 Sb.

13.14

Podle § 43 odst. 1 zákona č. 131/2000 Sb. se konstatuje, že tuto Smlouvu schválilo zastupitelstvo Městská část Praha-Štěrboholy usnesením č. 28/VII..... na svém 28..... zasedání dne 19.05.2021.....

Přílohy, které tvoří nedílnou součást smlouvy:

Příloha č. 1: Rozpočet díla (7 stran)

Příloha č. 2: Cenová nabídka zhotovitele zpracovaná programem k ocenění oken (13 stran)

V Praze dne 16.06.2021

V Praze dne 16.06.2021

.....
Objednatel
František Ševít, starosta

.....
Zhotovitel
Vše pro interiér - APOLO s.r.o.

Rozpočet akce "Rekonstrukce oken v tělocvičně Granátnická - Štěrboholy"

Objednatel: Městská část Praha-Štěrboholy
 Ústřední 527/14, 102 00 Praha 10 - Štěrboholy
 IČ: 00231371

Vypracoval: Ing. Petr Jakubíček, Ph.D., 05/2021

Zhotovitel: Vše pro interiér APOLO, s.r.o.
 Černokostelecká 351, 102 00 PRAHA 10
 IČ.: 29139945
 DIČ.: CZ29139945

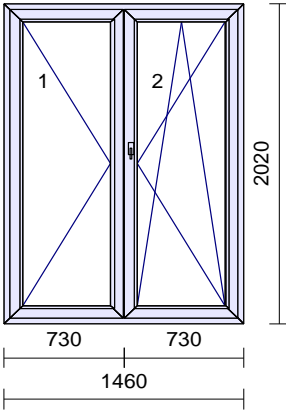
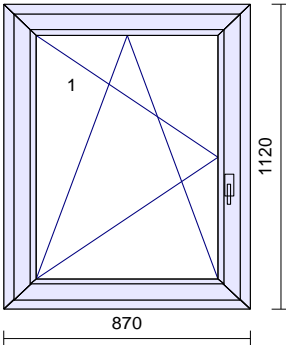
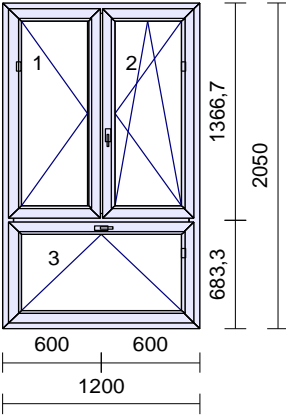
Vypracovala: Míšková Adéla
 Mob.: 774 077 639

Poznámka:

Jsou-li v rozpočtu uvedené obchodní názvy, určují třídu kvality. Účastník může ocenit i jiné kvalitativně a technicky obdobné řešení v kvalitě stejné nebo vyšší než jsou v rozpočtu uvedené.

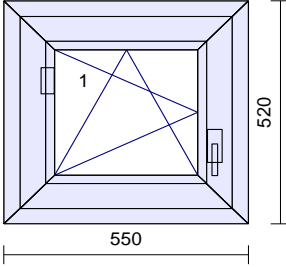
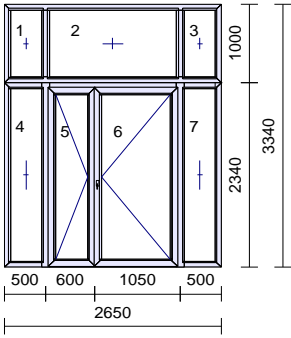
Pozice č.	Ilustrativní obrázek	Popis položky	Počet	Cena /kus	Celkem Kč																								
Rozpočet materiálu oken a dveří (PVC + hliník)					630 138,00																								
1		<p>Systém: RI TREND Line 2D</p> <p>Rám: TREND 2D okenní 64mm/70mm 6kom.</p> <p>Křídlo: 2 * 2D standard 78mm-6kom.okenní</p> <p>Barva: Bílá</p> <p>Těsnění: Černé/Černé</p> <p>Kování: Maco Multi MATIC (Premium)</p> <table border="0"> <tr> <td>kř.</td> <td>profil</td> <td>klika</td> <td></td> </tr> <tr> <td>1</td> <td>D078</td> <td>1050</td> <td>O levé</td> </tr> <tr> <td>2</td> <td>D078</td> <td>1050</td> <td>OS pravé + mikroventilace</td> </tr> </table> <table border="0"> <tr> <td>pole</td> <td>tl.</td> <td>Výplň</td> <td></td> </tr> <tr> <td>1</td> <td>40</td> <td>Climatop 4-14-4-14-4 Ug=0.6+ KURA čirá</td> <td></td> </tr> <tr> <td>2</td> <td>40</td> <td>Climatop 4-14-4-14-4 Ug=0.6+ KURA čirá</td> <td></td> </tr> </table> <p>Meziskelní rámeček: Chromatech Ultra černý RAL9004</p> <p>Zaskl.lišty: standard</p> <p>Vyztužení: standard</p> <p>Odvodnění: dopředu</p> <p>Okenní klika: Secustic, 1460 x 2020 mm</p>	kř.	profil	klika		1	D078	1050	O levé	2	D078	1050	OS pravé + mikroventilace	pole	tl.	Výplň		1	40	Climatop 4-14-4-14-4 Ug=0.6+ KURA čirá		2	40	Climatop 4-14-4-14-4 Ug=0.6+ KURA čirá		2	19 628,00	39 256,00
kř.	profil	klika																											
1	D078	1050	O levé																										
2	D078	1050	OS pravé + mikroventilace																										
pole	tl.	Výplň																											
1	40	Climatop 4-14-4-14-4 Ug=0.6+ KURA čirá																											
2	40	Climatop 4-14-4-14-4 Ug=0.6+ KURA čirá																											
		<p>Parapet: 200mm parapet bílý HAMMER plast INTERIER</p> <p>1 x 1,460 m</p> <p>Umístění: šatny</p>	2	522,00	1 044,00																								
2		<p>Systém: RI TREND Line 2D</p> <p>Rám: TREND 2D okenní 64mm/70mm 6kom.</p> <p>Křídlo: 2 * 2D standard 78mm-6kom.okenní</p> <p>Barva: Bílá</p> <p>Těsnění: Černé/Černé</p> <p>Kování: Maco Multi MATIC (Premium)</p> <table border="0"> <tr> <td>kř.</td> <td>profil</td> <td>klika</td> <td></td> </tr> <tr> <td>1</td> <td>D078</td> <td>1050</td> <td>O levé</td> </tr> <tr> <td>2</td> <td>D078</td> <td>1050</td> <td>OS pravé + mikroventilace</td> </tr> </table> <table border="0"> <tr> <td>pole</td> <td>tl.</td> <td>Výplň</td> <td></td> </tr> <tr> <td>1</td> <td>40</td> <td>Climatop 4-14-4-14-4 Ug=0.6</td> <td></td> </tr> <tr> <td>2</td> <td>40</td> <td>Climatop 4-14-4-14-4 Ug=0.6</td> <td></td> </tr> </table> <p>Meziskelní rámeček: Chromatech Ultra černý RAL9004</p> <p>Zaskl.lišty: standard</p> <p>Vyztužení: standard</p> <p>Odvodnění: dopředu</p> <p>Okenní klika: Secustic, 1460 x 2020 mm</p>	kř.	profil	klika		1	D078	1050	O levé	2	D078	1050	OS pravé + mikroventilace	pole	tl.	Výplň		1	40	Climatop 4-14-4-14-4 Ug=0.6		2	40	Climatop 4-14-4-14-4 Ug=0.6		4	15 722,00	62 888,00
kř.	profil	klika																											
1	D078	1050	O levé																										
2	D078	1050	OS pravé + mikroventilace																										
pole	tl.	Výplň																											
1	40	Climatop 4-14-4-14-4 Ug=0.6																											
2	40	Climatop 4-14-4-14-4 Ug=0.6																											
		<p>Parapet: 200mm parapet bílý HAMMER plast INTERIER</p> <p>1 x 1,460 m</p> <p>Umístění: zkušebna</p>	4	522,00	2 088,00																								

Pozice č.	Ilustrativní obrázek	Popis položky	Počet	Cena /kus	Celkem Kč																				
3		<p>Systém: RI TREND Line 2D Rám: TREND 2D okenní 64mm/70mm 6kom. Křídlo: 2 * 2D standard 78mm-6kom.okenní Barva: Bílá Těsnění: Černé/Černé Kování: Maco Multi MATIC (Premium)</p> <table> <tr> <td>kř.</td> <td>profil</td> <td>klika</td> <td></td> </tr> <tr> <td>1</td> <td>D078</td> <td>1050</td> <td>O levé</td> </tr> <tr> <td>2</td> <td>D078</td> <td>1050</td> <td>OS pravé + mikroventilace</td> </tr> </table> <p>pole tl. Výplň</p> <table> <tr> <td>1</td> <td>40</td> <td>Climatop 4-14-4-14-4</td> <td>Ug=0.6</td> </tr> <tr> <td>2</td> <td>40</td> <td>Climatop 4-14-4-14-4</td> <td>Ug=0.6</td> </tr> </table> <p>Meziskelní rámeček: Chromatech Ultra černý RAL9004 Zaskl.lišty: standard Vyztužení: standard Odvodnění: dopředu Okenní klika: Secustic, 1460 x 2020 mm Parapet: 200mm parapet bílý HAMMER plast INTERIER 1 x 1,460 m</p>	kř.	profil	klika		1	D078	1050	O levé	2	D078	1050	OS pravé + mikroventilace	1	40	Climatop 4-14-4-14-4	Ug=0.6	2	40	Climatop 4-14-4-14-4	Ug=0.6	1	15 580,00	15 580,00
kř.	profil	klika																							
1	D078	1050	O levé																						
2	D078	1050	OS pravé + mikroventilace																						
1	40	Climatop 4-14-4-14-4	Ug=0.6																						
2	40	Climatop 4-14-4-14-4	Ug=0.6																						
		<p>AEROMAT 90.Z Bílý - dolní provedení (Pozor! Lze montovat pouze do dvojskla 24mm!!!), 1 x 1,132 m</p>	1	5 082,00	5 082,00																				
		<p>Umístění: kotelna</p>																							
4		<p>Systém: RI TREND Line 2D Rám: TREND 2D okenní 64mm/70mm 6kom. Křídlo: 2 * 2D standard 78mm-6kom.okenní Barva: Bílá Těsnění: Černé/Černé Kování: Maco Multi MATIC (Premium)</p> <table> <tr> <td>kř.</td> <td>profil</td> <td>klika</td> <td></td> </tr> <tr> <td>1</td> <td>D078</td> <td>1050</td> <td>O levé</td> </tr> <tr> <td>2</td> <td>D078</td> <td>1050</td> <td>OS pravé + mikroventilace</td> </tr> </table> <p>pole tl. Výplň</p> <table> <tr> <td>1</td> <td>40</td> <td>Climatop 4-14-4-14-4</td> <td>Ug=0.6</td> </tr> <tr> <td>2</td> <td>40</td> <td>Climatop 4-14-4-14-4</td> <td>Ug=0.6</td> </tr> </table> <p>Meziskelní rámeček: Chromatech Ultra černý RAL9004 Zaskl.lišty: standard Vyztužení: standard Odvodnění: dopředu Okenní klika: Secustic, 1460 x 2020 mm Parapet: 200mm parapet bílý HAMMER plast INTERIER 1 x 1,460 m</p>	kř.	profil	klika		1	D078	1050	O levé	2	D078	1050	OS pravé + mikroventilace	1	40	Climatop 4-14-4-14-4	Ug=0.6	2	40	Climatop 4-14-4-14-4	Ug=0.6	4	15 722,00	62 888,00
kř.	profil	klika																							
1	D078	1050	O levé																						
2	D078	1050	OS pravé + mikroventilace																						
1	40	Climatop 4-14-4-14-4	Ug=0.6																						
2	40	Climatop 4-14-4-14-4	Ug=0.6																						
		<p>Umístění: posilovna</p>																							
5		<p>Systém: RI TREND Line 2D Rám: TREND 2D okenní 64mm/70mm 6kom. Křídlo: 2 * 2D standard 78mm-6kom.okenní Barva: Bílá Těsnění: Černé/Černé Kování: Maco Multi MATIC (Premium)</p> <table> <tr> <td>kř.</td> <td>profil</td> <td>klika</td> <td></td> </tr> <tr> <td>1</td> <td>D078</td> <td>1050</td> <td>O levé</td> </tr> <tr> <td>2</td> <td>D078</td> <td>1050</td> <td>OS pravé + mikroventilace</td> </tr> </table> <p>pole tl. Výplň</p> <table> <tr> <td>1</td> <td>40</td> <td>Climatop 4-14-4-14-4</td> <td>Ug=0.6</td> </tr> <tr> <td>2</td> <td>40</td> <td>Climatop 4-14-4-14-4</td> <td>Ug=0.6</td> </tr> </table> <p>Meziskelní rámeček: Chromatech Ultra černý RAL9004 Zaskl.lišty: standard Vyztužení: standard Odvodnění: dopředu Okenní klika: Secustic, 1460 x 2020 mm Parapet: 200mm parapet bílý HAMMER plast INTERIER</p>	kř.	profil	klika		1	D078	1050	O levé	2	D078	1050	OS pravé + mikroventilace	1	40	Climatop 4-14-4-14-4	Ug=0.6	2	40	Climatop 4-14-4-14-4	Ug=0.6	1	15 722,00	15 722,00
kř.	profil	klika																							
1	D078	1050	O levé																						
2	D078	1050	OS pravé + mikroventilace																						
1	40	Climatop 4-14-4-14-4	Ug=0.6																						
2	40	Climatop 4-14-4-14-4	Ug=0.6																						
		<p>Parapet: 200mm parapet bílý HAMMER plast INTERIER</p>	1	522,00	522,00																				

Pozice č.	Ilustrativní obrázek	Popis položky	Počet	Cena /kus	Celkem Kč
		1 x 1,460 m Umístění: kabinet			
6		Systém: RI TREND Line 2D Rám: TREND 2D okenní 64mm/70mm 6kom. Křídlo: 2 * 2D standard 78mm-6kom.okenní Barva: Bílá Těsnění: Černé/Černé Kování: Maco Multi MATIC (Premium) kř. profil klika 1 D078 1050 O levé 2 D078 1050 OS pravé + mikroventilace pole tl. Výplň 1 40 Climatop 4-14-4-14-4 Ug=0.6 2 40 Climatop 4-14-4-14-4 Ug=0.6 Meziskelní rámeček: Chromatech Ultra černý RAL9004 Zask.lišty: standard Vyztužení: standard Odvodnění: dopředu Okenní klika: Secustic, 1460 x 2020 mm Parapet: 200mm parapet bílý HAMMER plast INTERIER	4	15 722,00	62 888,00
		1 x 1,460 m Umístění: sklad			
7		Systém: RI TREND Line 2D Rám: TREND 2D okenní 64mm/70mm 6kom. Křídlo: 2 * 2D standard 78mm-6kom.okenní Barva: Bílá Těsnění: Černé/Černé Kování: Maco Multi MATIC (Premium) kř. profil klika 1 D078 400 OS pravé + mikroventilace pole tl. Výplň 1 40 Climatop 4-14-4-14-4 Ug=0.6 Meziskelní rámeček: Chromatech Ultra černý RAL9004 Zask.lišty: standard Vyztužení: standard Odvodnění: dopředu Okenní klika: Secustic, 870 x 1120 mm Parapet: 200mm parapet bílý HAMMER plast INTERIER	2	5 916,00	11 832,00
		1 x 0,870 m Umístění: WC			
8		Systém: RI TREND Line 2D Rám: TREND 2D okenní 64mm/70mm 6kom. Křídlo: 2 * 2D standard 78mm-6kom.okenní Barva: Bílá Těsnění: Černé/Černé Kování: Maco Multi MATIC (Premium) kř. profil klika 1 D078 500 O levé 2 D078 500 OS pravé + mikroventilace 3 D078 544,5 Sklopné s klikou nahore pole tl. Výplň 1 40 Climatop 4-14-4-14-4 Ug=0.6 2 40 Climatop 4-14-4-14-4 Ug=0.6 3 40 Climatop 4-14-4-14-4 Ug=0.6 Meziskelní rámeček: Chromatech Ultra černý RAL9004 Zask.lišty: standard Vyztužení: standard Odvodnění: dopředu Okenní klika: Secustic, 1200 x 2050 mm Žaluzie celostínící, barva lamel: 408 - bílá	2	15 275,00	30 550,00
			2	1 742,00	3 484,00

Pozice č.	Ilustrativní obrázek	Popis položky	Počet	Cena /kus	Celkem Kč
		<p>pole č. Ovládací profil Šířka Výška Ovládání</p> <p>1 RAL9010 Bílý 403 1170 mm vlevo</p> <p>2 RAL9010 Bílý 403 1170 mm vpravo</p> <p>3 RAL9010 Bílý 971 487 mm vpravo</p> <p>Sítě proti hmyzu, barva: Bílá RAL9016</p> <p>pole č. Typ sítě Šířka Výška</p> <p>2 Síť okenní líčující Bílá RAL9016 504 1261 mm</p> <p>Štulp 17mm háčky TREND 2D (okenní síť ke štulpu DC7232)</p> <p>Parapet: 200mm parapet bílý HAMMER plast INTERIER</p> <p>1 x 1,200 m</p> <p>Umístění: školník</p>	2	707,00	1 414,00
9		<p>Systém: RI TREND Line 2D</p> <p>Rám: TREND 2D okenní 64mm/70mm 6kom.</p> <p>Křídlo: 2 * 2D standard 78mm-6kom.okenní</p> <p>Barva: Bílá</p> <p>Těsnění: Černé/Černé</p> <p>Kování: Maco Multi MATIC (Premium)</p> <p>kř. profil klika</p> <p>1 D078 500 O levé</p> <p>2 D078 500 OS pravé + mikroventilace</p> <p>pole tl. Výplň</p> <p>1 40 Climatop 4-14-4-14-4 Ug=0.6</p> <p>2 40 Climatop 4-14-4-14-4 Ug=0.6</p> <p>Meziskelní rámeček: Chromatech Ultra černý RAL9004</p> <p>Zaskl.lišty: standard</p> <p>Vyztužení: standard</p> <p>Odvodnění: dopředu</p> <p>Okenní klika: Secustic, 1250 x 1220 mm</p> <p>Žaluzie celostínící, barva lamel: 408 - bílá</p> <p>pole č. Ovládací profil Šířka Výška Ovládání</p> <p>1 RAL9010 Bílý 428 1001 mm vlevo</p> <p>2 RAL9010 Bílý 428 1001 mm vpravo</p> <p>Sítě proti hmyzu, barva: Bílá RAL9016</p> <p>pole č. Typ sítě Šířka Výška</p> <p>2 Síť okenní líčující Bílá RAL9016 529 1092 mm</p> <p>Štulp 17mm háčky TREND 2D (okenní síť ke štulpu DC7232)</p> <p>Parapet: 200mm parapet bílý HAMMER plast INTERIER</p> <p>1 x 1,250 m</p> <p>Umístění:</p>	3	9 753,00	29 259,00
		<p>pole č. Ovládací profil Šířka Výška Ovládání</p> <p>1 RAL9010 Bílý 428 1001 mm vlevo</p> <p>2 RAL9010 Bílý 428 1001 mm vpravo</p> <p>Sítě proti hmyzu, barva: Bílá RAL9016</p> <p>pole č. Typ sítě Šířka Výška</p> <p>2 Síť okenní líčující Bílá RAL9016 529 1092 mm</p> <p>Štulp 17mm háčky TREND 2D (okenní síť ke štulpu DC7232)</p> <p>Parapet: 200mm parapet bílý HAMMER plast INTERIER</p> <p>1 x 1,250 m</p>	3	125,00	375,00
		<p>pole č. Ovládací profil Šířka Výška Ovládání</p> <p>1 RAL9010 Bílý 428 1001 mm vlevo</p> <p>2 RAL9010 Bílý 428 1001 mm vpravo</p> <p>Sítě proti hmyzu, barva: Bílá RAL9016</p> <p>pole č. Typ sítě Šířka Výška</p> <p>2 Síť okenní líčující Bílá RAL9016 529 1092 mm</p> <p>Štulp 17mm háčky TREND 2D (okenní síť ke štulpu DC7232)</p> <p>Parapet: 200mm parapet bílý HAMMER plast INTERIER</p> <p>1 x 1,250 m</p>	3	693,00	2 079,00
		<p>pole č. Typ sítě Šířka Výška</p> <p>2 Síť okenní líčující Bílá RAL9016 529 1092 mm</p> <p>Štulp 17mm háčky TREND 2D (okenní síť ke štulpu DC7232)</p> <p>Parapet: 200mm parapet bílý HAMMER plast INTERIER</p> <p>1 x 1,250 m</p>	3	469,00	1 407,00
10		<p>Systém: RI TREND Line 2D</p> <p>Rám: TREND 2D okenní 64mm/70mm 6kom.</p> <p>Křídlo: 2 * 2D standard 78mm-6kom.okenní</p> <p>Barva: Bílá</p> <p>Těsnění: Černé/Černé</p> <p>Kování: Maco Multi MATIC (Premium)</p> <p>kř. profil klika</p> <p>1 D078 500 OS levé + mikroventilace</p> <p>pole tl. Výplň</p> <p>1 40 Climatop 4-14-4-14-4 Ug=0.6</p> <p>Meziskelní rámeček: Chromatech Ultra černý RAL9004</p> <p>Zaskl.lišty: standard</p> <p>Vyztužení: standard</p> <p>Odvodnění: dopředu</p> <p>Okenní klika: Secustic, 1140 x 1450 mm</p> <p>Žaluzie celostínící, barva lamel: 408 - bílá</p> <p>pole č. Ovládací profil Šířka Výška Ovládání</p> <p>1 RAL9010 Bílý 911 1231 mm vlevo</p> <p>Sítě proti hmyzu, barva: Bílá RAL9016</p> <p>pole č. Typ sítě Šířka Výška</p> <p>2 Síť okenní líčující Bílá RAL9016 1012 1322 mm</p>	7	8 265,00	57 855,00
		<p>pole č. Ovládací profil Šířka Výška Ovládání</p> <p>1 RAL9010 Bílý 911 1231 mm vlevo</p> <p>Sítě proti hmyzu, barva: Bílá RAL9016</p> <p>pole č. Typ sítě Šířka Výška</p> <p>2 Síť okenní líčující Bílá RAL9016 1012 1322 mm</p>	7	837,00	5 859,00
		<p>pole č. Ovládací profil Šířka Výška Ovládání</p> <p>1 RAL9010 Bílý 911 1231 mm vlevo</p> <p>Sítě proti hmyzu, barva: Bílá RAL9016</p> <p>pole č. Typ sítě Šířka Výška</p> <p>2 Síť okenní líčující Bílá RAL9016 1012 1322 mm</p>	7	1 363,00	9 541,00

Pozice č.	Ilustrativní obrázek	Popis položky	Počet	Cena /kus	Celkem Kč
		17mm háčky (líčující ok.síť na SL,3D,TREND 2D) Umístění:			
11		Systém: RI TREND Line 2D Rám: TREND 2D okenní 64mm/70mm 6kom. Křídlo: 2 * 2D standard 78mm-6kom.okenní Barva: Bílá Těsnění: Černé/Černé Kování: Maco Multi MATIC (Premium) kř. profil klika 1 D078 500 OS pravé + mikroventilace pole tl. Výplň 1 40 Climatop 4-14-4-14-4 Ug=0.6 Meziskelní rámeček: Chromatech Ultra černý RAL9004 Zaskl.lišty: standard Vyztužení: standard Odvodnění: dopředu Okenní klika: Secustic, 1140 x 1450 mm Žaluzie celostínící, barva lamel: 408 - bílá pole č. Ovládací profil Šířka Výška Ovládání 1 RAL9010 Bílý 911 1231 mm vlevo Sítě proti hmyzu, barva: Bílá RAL9016 pole č. Typ sítě Šířka Výška 2 Síť okenní líčující Bílá RAL9016 1012 1322 mm 17mm háčky (líčující ok.síť na SL,3D,TREND 2D) Umístění:	1	8 265,00	8 265,00
		Žaluzie celostínící, barva lamel: 408 - bílá pole č. Ovládací profil Šířka Výška Ovládání 1 RAL9010 Bílý 911 1231 mm vlevo	1	837,00	837,00
		Sítě proti hmyzu, barva: Bílá RAL9016 pole č. Typ sítě Šířka Výška 2 Síť okenní líčující Bílá RAL9016 1012 1322 mm 17mm háčky (líčující ok.síť na SL,3D,TREND 2D) Umístění:	1	1 363,00	1 363,00
12		Systém: RI TREND Line 2D Rám: TREND 2D okenní 64mm/70mm 6kom. Křídlo: 2 * 2D standard 78mm-6kom.okenní Barva: Bílá Těsnění: Černé/Černé Kování: Maco Multi MATIC (Premium) kř. profil klika 1 D078 500 O levé 2 D078 500 OS pravé + mikroventilace pole tl. Výplň 1 40 Climatop 4-14-4-14-4 Ug=0.6 2 40 Climatop 4-14-4-14-4 Ug=0.6 Meziskelní rámeček: Chromatech Ultra černý RAL9004 Zaskl.lišty: standard Vyztužení: standard Odvodnění: dopředu Okenní klika: Secustic, 1180 x 1450 mm Žaluzie celostínící, barva lamel: 408 - bílá pole č. Ovládací profil Šířka Výška Ovládání 1 RAL9010 Bílý 393 1231 mm vlevo 2 RAL9010 Bílý 393 1231 mm vpravo Sítě proti hmyzu, barva: Bílá RAL9016 pole č. Typ sítě Šířka Výška 2 Síť okenní líčující Bílá RAL9016 494 1322 mm 17mm háčky (líčující ok.síť na SL,3D,TREND 2D) Umístění:	2	10 460,00	20 920,00
		Žaluzie celostínící, barva lamel: 408 - bílá pole č. Ovládací profil Šířka Výška Ovládání 1 RAL9010 Bílý 393 1231 mm vlevo 2 RAL9010 Bílý 393 1231 mm vpravo	2	1 095,00	2 190,00
		Sítě proti hmyzu, barva: Bílá RAL9016 pole č. Typ sítě Šířka Výška 2 Síť okenní líčující Bílá RAL9016 494 1322 mm 17mm háčky (líčující ok.síť na SL,3D,TREND 2D) Umístění:	2	693,00	1 386,00

Pozice č.	Ilustrativní obrázek	Popis položky	Počet	Cena /kus	Celkem Kč
13		<p>Systém: RI TREND Line 2D Rám: TREND 2D okenní 64mm/70mm 6kom. Křídlo: 2 * 2D standard 78mm-6kom.okenní Barva: Bílá Těsnění: Černé/Černé Kování: Maco Multi MATIC (Premium) kř. profil klika 1 D078 125 OS pravé + mikroventilace pole tl. Výplň 1 40 Climatop 4-14-4-14-4 Ug=0.6 Meziskelní rámeček: Chromatech Ultra černý RAL9004 Zaskl.lišty: standard Vyztužení: standard Odvodnění: dopředu Okenní klika: Secustic, 550 x 520 mm Žaluzie celostínící, barva lamel: 408 - bílá pole č. Ovládací profil Šířka Výška Ovládání 1 RAL9010 Bílý 320 300 mm vlevo Sítě proti hmyzu, barva: Bílá RAL9016 pole č. Typ sítě Šířka Výška 2 Síť okenní lícující Bílá RAL9016 422 392 mm 17mm háčky (lícující ok.sítě na SL,3D,TREND 2D) Parapet: 200mm parapet bílý HAMMER plast INTERIER 3 x 0,600 m, Hloubka 180 mm Umístění:</p>	3	3 861,00	11 583,00
		<p>3 398,00 1 194,00 3 693,00 2 079,00 3 303,00 909,00</p>			
14		Parapet: 200mm parapet bílý HAMMER plast INTERIER 4 x 1,20 m	4	456,00	1 824,00
15		Parapet: 250mm parapet bílý HAMMER plast INTERIER 6 x 1,20 m	6	507,00	3 042,00
16		Parapet: 300 mm parapet bílý HAMMER plast INTERIER 1 x 2,10 m	1	922,00	922,00
17		<p>Systém: PE78N Iso varianta: STANDARD Pohled: venkovní pohled Rám: TREND 2D okenní 64mm/70mm 6kom. Křídlo: 5 * bez křídla 2 * 7865 křídlo VD ven 95/78 mm + práh 20mm Barva: int.RAL 7016MAT/ext.RAL 7016MAT Těsnění: Černé/Černé Kování: Siegenia (Ponzio) kř. profil klika 1 F Pevné bez křídla 2 F Pevné bez křídla 3 F Pevné bez křídla 4 F Pevné bez křídla 5 7865 VD levé štulp 6 7865 1050 PANIKA "B" pravá klika-klika/3-bodový EN179 7 F Pevné bez křídla pole Výplň 1.1 Iplus Top 1,1 4/14/Planibel Clearlite 4/14/Stratobel 33.2 (iT1,1) 6.8, Chromatech ultra černá (RAL 9004)Ug=0.60 2.1 Iplus Top 1,1 4/14/Planibel Clearlite 4/14/Stratobel 33.2 (iT1,1) 6.8, Chromatech ultra černá (RAL 9004)Ug=0.60 3.1 Iplus Top 1,1 4/14/Planibel Clearlite 4/14/Stratobel 33.2 (iT1,1) 6.8, Chromatech ultra černá (RAL 9004)Ug=0.60 4.1 Iplus Top 1,1 4/14/Planibel Clearlite 4/14/Stratobel 33.2 (iT1,1) 6.8, Chromatech ultra černá (RAL 9004)Ug=0.60</p>	1	145 657,00	145 657,00

Pozice č.	Ilustrativní obrázek	Popis položky	Počet	Cena /kus	Celkem Kč
		5.1 Iplus Top 1,1 4/14/Planibel Clearlite 4/14/Stratobel 33.2 (iT1,1) 6.8, Chromatech ultra černá (RAL 9004)Ug=0.60 6.1 Iplus Top 1,1 4/14/Planibel Clearlite 4/14/Stratobel 33.2 (iT1,1) 6.8, Chromatech ultra černá (RAL 9004)Ug=0.60 7.1 Iplus Top 1,1 4/14/Planibel Clearlite 4/14/Stratobel 33.2 (iT1,1) 6.8, Chromatech ultra černá (RAL 9004)Ug=0.60 Spojení: Spojení profil G029P a G029PE Zaskl.lišty: standard Odvodnění: dopředu Průchod hlavním křídlem 910mm při otevření o 90° Panikový zámek dle EN179 funkce B na aktivním křídle Samozavírač TS 4000 s aretací, 2650 x 3340 mm			
Rozpočet montáží a přípomocných prací					220 088,06
		Montáž 222,79 bm	222,8	361,31	80 496,25
		Demontáž - dřevěná okna	222,8	90,00	20 050,89
		Zednické zapr jednoduchá okna z interiéru, 36 oken a dveří, 222,79 bm	222,8	257,94	57 469,92
		Likvidace odpadu	1	30 735	30 735,00
		Montáž vnitřních parapetů	1	9 876	9 876,00
		Montáž žaluzií	1	4 240	4 240,00
		Montáž sítí	1	1 900	1 900,00
		příslušenství	1	8 320	8 320,00
		doprava 2x	2	3500	7 000,00
Celkem bez DPH					853 226,00
DPH 21%					179 177,46
Celkem s DPH					1 032 403,46

CENOVÁ NABÍDKA Škola Štěřboholy

č. AV20192B / 4

Vše pro interiér APOLO, s.r.o.

Černokostelecká č.p.351

102 00 PRAHA 10

Vypracovala: Mířková Adéla

Mob.: 774 077 639

IČ.: 29139945

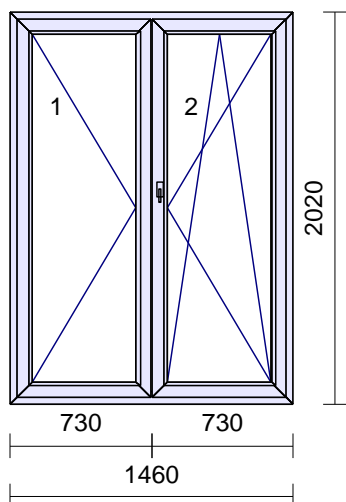
DIČ.: CZ29139945

Vážení obchodní přátelé.

Předkládáme Vám cenovou nabídku, kterou jsme pro Vás připravili s veřkerou péčí na základě Vařich požadavků.

Vřechny dveře a okna otvívavé dovnitř jsou znázorněny při pohledu zevnitř, dveře otvívavé ven jsou znázorněny při pohledu zvenku.

Pozice č.	Počet	Cena za kus	Cena celkem
1	2 ks	19 628,00 Kč	39 256,00 Kč



Systém: **RI TREND Line 2D**
 Rám: TREND 2D okenní 64mm/70mm 6kom.
 Křídlo: 2 * 2D standard 78mm-6kom.okenní
 Barva: **Bílá**
 Těsnění: Černé/Černé
 Kování: **Maco Multi MATIC (Premium)**
 kř. profil klika
 1 D078 1050 **O levé**
 2 D078 1050 **OS pravé + mikroventilace**
 pole tl. výplň
 1.1 40 Climatop 4-14-4-14-4 Ug=0.6+ KURA čirá
 2.1 40 Climatop 4-14-4-14-4 Ug=0.6+ KURA čirá

Meziskelní rámeček: **Chromatech Ultra černý RAL9004**

Zaskl.lišty: **standard**

Vyztužení: **standard**

Odvodnění: **dopředu**

šatny

Parametry dle základních dat:

Okenní klika: Secustic

Parametry dle křídel:

1 Okenní klika: -

Rozměr: 1460 x 2020 mm

1 x 1,460 m

200mm parapet **bílý** HAMMER plast INTERIER
Hloubka: 200 mm

522,00

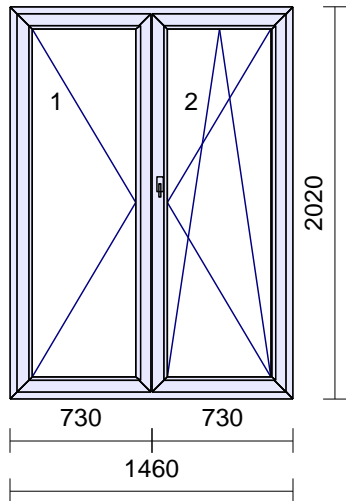
1 044,00

2

4 ks

15 722,00 Kč

62 888,00 Kč



Systém: **RI TREND Line 2D**
 Rám: TREND 2D okenní 64mm/70mm 6kom.
 Křídlo: 2 * 2D standard 78mm-6kom.okenní
 Barva: **Bílá**
 Těsnění: Černé/Černé
 Kování: **Maco Multi MATIC (Premium)**
 kř. profil klika
 1 D078 1050 **O levé**
 2 D078 1050 **OS pravé + mikroventilace**
 pole tl. výplň
 1.1 40 Climatop 4-14-4-14-4 Ug=0.6
 2.1 40 Climatop 4-14-4-14-4 Ug=0.6

Meziskelní rámeček: **Chromatech Ultra černý RAL9004**

Zaskl.lišty: **standard**

Vyztužení: **standard**

Odvodnění: **dopředu**

zkušebna

Parametry dle základních dat:

Okenní klika: Secustic

Parametry dle křídel:

1 Okenní klika: -

Rozměr: 1460 x 2020 mm

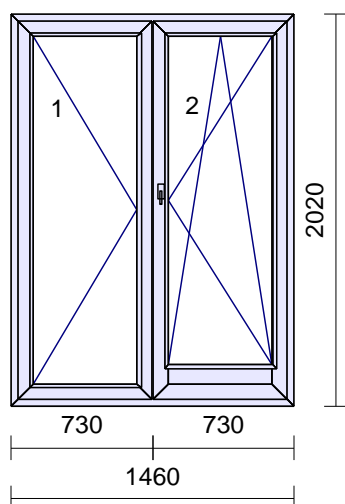
1 x 1,460 m

200mm parapet **bílý** HAMMER plast INTERIER
Hloubka: 200 mm

522,00

2 088,00

3	1 ks	15 580,00 Kč	15 580,00 Kč
---	------	--------------	--------------



Systém: **RI TREND Line 2D**
 Rám: TREND 2D okenní 64mm/70mm 6kom.
 Křídlo: 2 * 2D standard 78mm-6kom.okenní
 Barva: **Bílá**
 Těsnění: Černé/Černé
 Kování: **Maco Multi MATIC (Premium)**
 kř. profil klika
 1 D078 1050 **O levé**
 2 D078 1050 **OS pravé + mikroventilace**
 pole tl. výplň
 1.1 40 Climatop 4-14-4-14-4 Ug=0.6
 2.1 40 Climatop 4-14-4-14-4 Ug=0.6

Meziskelní rámeček: **Chromatech Ultra černý RAL9004**

Zaskl.lišty: **standard**

Vyztužení: **standard**

Odvodnění: **dopředu**

kotelna

Parametry dle základních dat:

Okenní klika: Secustic

Parametry dle křidel:

1 Okenní klika: -

Rozměr: 1460 x 2020 mm

1 x 1,460 m **200mm** parapet **bílý** HAMMER plast INTERIER
Hloubka: 200 mm

522,00 522,00

1 x 1,132 m **AEROMAT 90.Z Bílý - dolní provedení**
Pozor! Lze montovat pouze do dvojskla 24mm!!!

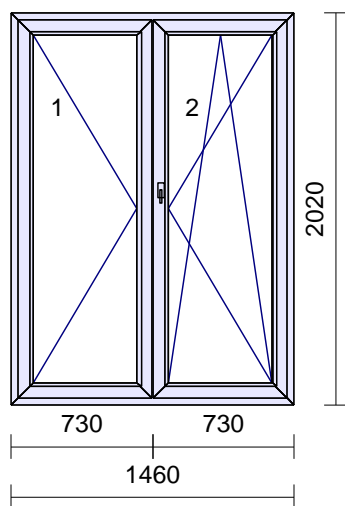
5 082,00 5 082,00

4

4 ks

15 722,00 Kč

62 888,00 Kč



Systém: **RI TREND Line 2D**
 Rám: TREND 2D okenní 64mm/70mm 6kom.
 Křídlo: 2 * 2D standard 78mm-6kom.okenní
 Barva: **Bílá**
 Těsnění: Černé/Černé
 Kování: **Maco Multi MATIC (Premium)**
 kř. profil klika
 1 D078 1050 **O levé**
 2 D078 1050 **OS pravé + mikroventilace**
 pole tl. výplň
 1.1 40 Climatop 4-14-4-14-4 Ug=0.6
 2.1 40 Climatop 4-14-4-14-4 Ug=0.6

Meziskelní rámeček: **Chromatech Ultra černý RAL9004**

Zaskl.lišty: **standard**

Vyztužení: **standard**

Odvodnění: **dopředu**

posilovna

Parametry dle základních dat:

Okenní klika: Secustic

Parametry dle křidel:

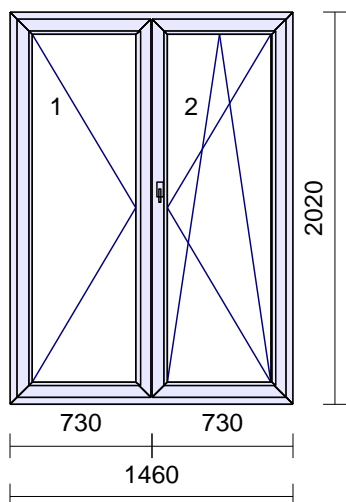
1 Okenní klika: -

Rozměr: 1460 x 2020 mm

1 x 1,460 m **200mm** parapet **bílý** HAMMER plast INTERIER
Hloubka: 200 mm

522,00 2 088,00

Pozice č.	Počet	Cena za kus	Cena celkem
5	1 ks	15 722,00 Kč	15 722,00 Kč



Systém: **RI TREND Line 2D**
 Rám: TREND 2D okenní 64mm/70mm 6kom.
 Křídlo: 2 * 2D standard 78mm-6kom.okenní
 Barva: **Bílá**
 Těsnění: Černé/Černé
 Kování: **Maco Multi MATIC (Premium)**
 kř. profil klika
 1 D078 1050 **O levé**
 2 D078 1050 **OS pravé + mikroventilace**
 pole tl. výplň
 1.1 40 Climatop 4-14-4-14-4 Ug=0.6
 2.1 40 Climatop 4-14-4-14-4 Ug=0.6

Meziskelní rámeček: **Chromatech Ultra černý RAL9004**

Zaskl.lišty: **standard**

Vyztužení: **standard**

Odvodnění: **dopředu**

kabínet

Parametry dle základních dat:

Okenní klika: Secustic

Parametry dle křídel:

1 Okenní klika: -

Rozměr: 1460 x 2020 mm

1 x 1,460 m

200mm parapet **bílý** HAMMER plast INTERIER
Hloubka: 200 mm

522,00

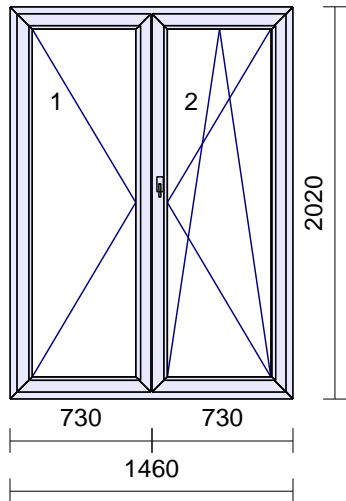
522,00

6

4 ks

15 722,00 Kč

62 888,00 Kč



Systém: **RI TREND Line 2D**
 Rám: TREND 2D okenní 64mm/70mm 6kom.
 Křídlo: 2 * 2D standard 78mm-6kom.okenní
 Barva: **Bílá**
 Těsnění: Černé/Černé
 Kování: **Maco Multi MATIC (Premium)**
 kř. profil klika
 1 D078 1050 **O levé**
 2 D078 1050 **OS pravé + mikroventilace**
 pole tl. výplň
 1.1 40 Climatop 4-14-4-14-4 Ug=0.6
 2.1 40 Climatop 4-14-4-14-4 Ug=0.6

Meziskelní rámeček: **Chromatech Ultra černý RAL9004**

Zaskl.lišty: **standard**

Vyztužení: **standard**

Odvodnění: **dopředu**

sklad

Parametry dle základních dat:

Okenní klika: Secustic

Parametry dle křídel:

1 Okenní klika: -

Rozměr: 1460 x 2020 mm

1 x 1,460 m

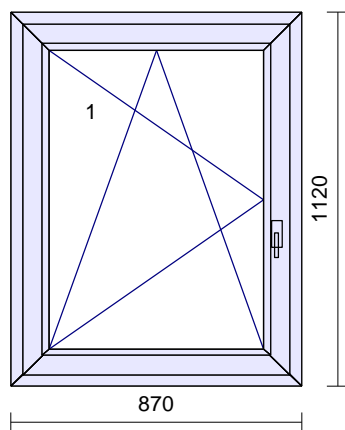
200mm parapet **bílý** HAMMER plast INTERIER
Hloubka: 200 mm

522,00

2 088,00

Pozice č.	Počet	Cena za kus	Cena celkem
-----------	-------	-------------	-------------

7	2 ks	5 916,00 Kč	11 832,00 Kč
---	------	-------------	--------------



Systém: **RI TREND Line 2D**
 Rám: TREND 2D okenní 64mm/70mm 6kom.
 Křídlo: 2D standard 78mm-6kom.okenní
 Barva: **Bílá**
 Těsnění: Černé/Černé
 Kování: **Maco Multi MATIC (Premium)**
 kř. profil klika
 1 D078 400 **OS levé + mikroventilace**
 pole tl. výplň
 1.1 40 Climatop 4-14-4-14-4 Ug=0.6
 Meziskelní rámeček: **Chromatech Ultra černý RAL9004**
 Zaskl.lišty: **standard**
 Vyztužení: **standard**
 Odvodnění: **dopředu**
WC

Parametry dle základních dat:
 Okenní klika: Secustic
 Rozměr: 870 x 1120 mm

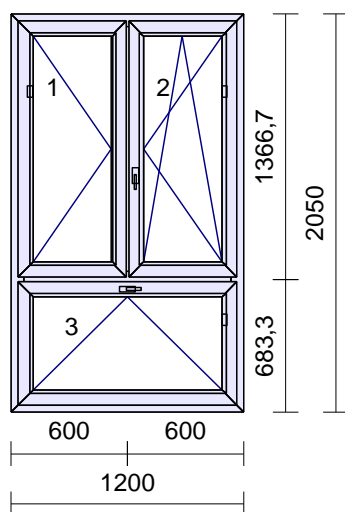
1 x 0,870 m

200mm parapet **bílý** HAMMER plast INTERIER
 Hloubka: 200 mm

372,00 744,00

8

2 ks 15 275,00 Kč 30 550,00 Kč



Systém: **RI TREND Line 2D**
 Rám: TREND 2D okenní 64mm/70mm 6kom.
 Křídlo: 3 * 2D standard 78mm-6kom.okenní
 Barva: **Bílá**
 Těsnění: Černé/Černé
 Kování: **Maco Multi MATIC (Premium)**
 kř. profil klika
 1 D078 500 **O levé**
 2 D078 500 **OS pravé + mikroventilace**
 3 D078 544,5 **Sklopné s klikou nahoře**
 pole tl. výplň
 1.1 40 Climatop 4-14-4-14-4 Ug=0.6
 2.1 40 Climatop 4-14-4-14-4 Ug=0.6
 3.1 40 Climatop 4-14-4-14-4 Ug=0.6

Meziskelní rámeček: **Chromatech Ultra černý RAL9004**
 Zaskl.lišty: **standard**
 Vyztužení: **standard**
 Odvodnění: **dopředu**
školník

Parametry dle základních dat:
 Okenní klika: Secustic

Parametry dle křídel:
 1 Okenní klika: -
 Rozměr: 1200 x 2050 mm

2 ks

Zaluzie celostínící, barva lamel: 408 - bílá

pole č.	Ovládací profil	Šířka	Výška	Ovládání
1	RAL9010 Bílý	403	1170 mm	vlevo
2	RAL9010 Bílý	403	1170 mm	vpravo
3	RAL9010 Bílý	971	487 mm	vpravo

1 742,00 3 484,00

2 ks

Sítě proti hmyzu, barva: Bílá RAL9016

pole č.	Typ sítě	Šířka	Výška
2	Sít' okenní líčující Bílá RAL9016 Stulp 17mm háčky TREND 2D (okenní sít' ke stulpu DC7232)	504	1261 mm

707,00 1 414,00

1 x 1,200 m

200mm parapet **bílý** HAMMER plast INTERIER
Hloubka: 200 mm

456,00

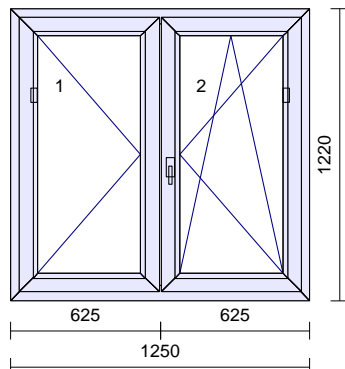
912,00

9

3 ks

9 753,00 Kč

29 259,00 Kč



Systém: **RI TREND Line 2D**
Rám: TREND 2D okenní 64mm/70mm 6kom.
Křídlo: 2 * 2D standard 78mm-6kom.okenní
Barva: **Bílá**
Těsnění: Černé/Černé
Kování: **Maco Multi MATIC (Premium)**
kř. profil klika
1 D078 500 **O levé**
2 D078 500 **OS pravé + mikroventilace**
pole tl. výplň
1.1 40 Climatop 4-14-4-14-4 Ug=0.6
2.1 40 Climatop 4-14-4-14-4 Ug=0.6

Meziskelní rámeček: **Chromatech Ultra černý RAL9004**

Zaskl.lišty: standard

Vyztužení: standard

Odvodnění: **dopředu**

Parametry dle základních dat:

Okenní klika: Secustic

Parametry dle křidel:

1 Okenní klika: -

Rozměr: 1250 x 1220 mm

3 ks

Zaluzie celostínící, barva lamel: 408 - bílá

pole č.	Ovládací profil	Šířka	Výška	Ovládání
1	RAL9010 Bílý	428	1001 mm	vlevo
2	RAL9010 Bílý	428	1001 mm	vpravo

1 125,00

3 375,00

3 ks

Sítě proti hmyzu, barva: Bílá RAL9016

pole č.	Typ sítě	Šířka	Výška
2	Sít' okenní lícující Bílá RAL9016	529	1092 mm
	Stulp 17mm háčky TREND 2D (okenní síť ke štulpu DC7232)		

693,00

2 079,00

1 x 1,250 m

200mm parapet **bílý** HAMMER plast INTERIER
Hloubka: 200 mm

469,00

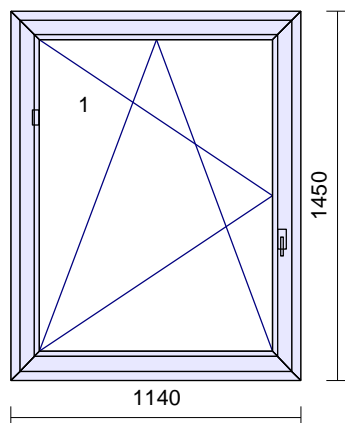
1 407,00

10

7 ks

8 265,00 Kč

57 855,00 Kč



Systém: **RI TREND Line 2D**
Rám: TREND 2D okenní 64mm/70mm 6kom.
Křídlo: 2D standard 78mm-6kom.okenní
Barva: **Bílá**
Těsnění: Černé/Černé
Kování: **Maco Multi MATIC (Premium)**
kř. profil klika
1 D078 500 **OS levé + mikroventilace**
pole tl. výplň
1.1 40 Climatop 4-14-4-14-4 Ug=0.6

Meziskelní rámeček: **Chromatech Ultra černý RAL9004**

Zaskl.lišty: standard

Vyztužení: standard

Odvodnění: **dopředu**

Parametry dle základních dat:

Okenní klika: Secustic

Rozměr: 1140 x 1450 mm

Pozice č.	Počet	Cena za kus	Cena celkem
-----------	-------	-------------	-------------

7 ks

Zaluzie celostínící, barva lamel: 408 - bílá

pole č.	Ovládací profil	Šířka	Výška	Ovládání
1	RAL9010 Bílý	911	1231 mm	vlevo

837,00 5 859,00

7 ks

Sítě proti hmyzu, barva: Bílá RAL9016

pole č.	Typ sítě	Šířka	Výška
1	Sít' okenní líčující Bílá RAL9016 17mm háčky (líčující ok.sít' na SL,3D,TREND 2D)	1012	1322 mm

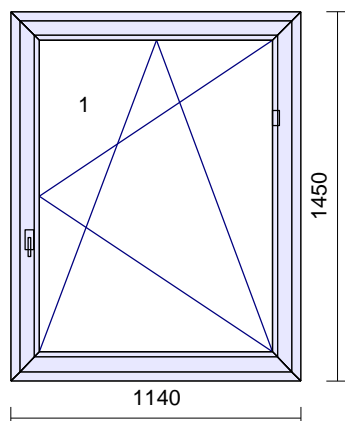
1 363,00 9 541,00

11

1 ks

8 265,00 Kč

8 265,00 Kč



Systém: **RI TREND Line 2D**

Rám: TREND 2D okenní 64mm/70mm 6kom.

Křídlo: 2D standard 78mm-6kom.okenní

Barva: **Bílá**

Těsnění: Černé/Černé

Kování: **Maco Multi MATIC (Premium)**

kř. profil klika

1 D078 500 **OS pravé + mikroventilace**

pole tl. výplň

1.1 40 Climatop 4-14-4-14-4 Ug=0.6

Meziskelní rámeček: **Chromatech Ultra černý RAL9004**

Zaskl.lišty: standard

Vyztužení: standard

Odvodnění: **dopředu**

Parametry dle základních dat:

Okenní klika: Secustic

Rozměr: 1140 x 1450 mm

1 ks

Zaluzie celostínící, barva lamel: 408 - bílá

pole č.	Ovládací profil	Šířka	Výška	Ovládání
1	RAL9010 Bílý	911	1231 mm	vpravo

837,00 837,00

1 ks

Sítě proti hmyzu, barva: Bílá RAL9016

pole č.	Typ sítě	Šířka	Výška
1	Sít' okenní líčující Bílá RAL9016 17mm háčky (líčující ok.sít' na SL,3D,TREND 2D)	1012	1322 mm

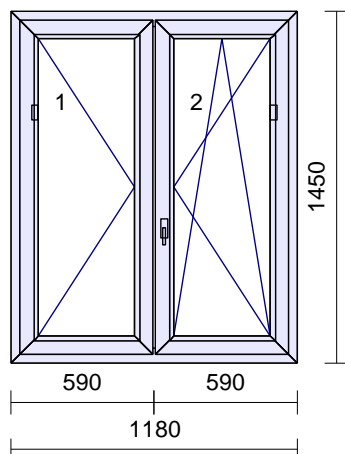
1 363,00 1 363,00

12

2 ks

10 460,00 Kč

20 920,00 Kč



Systém: **RI TREND Line 2D**

Rám: TREND 2D okenní 64mm/70mm 6kom.

Křídlo: 2 * 2D standard 78mm-6kom.okenní

Barva: **Bílá**

Těsnění: Černé/Černé

Kování: **Maco Multi MATIC (Premium)**

kř. profil klika

1 D078 500 **O levé**

2 D078 500 **OS pravé + mikroventilace**

pole tl. výplň

1.1 40 Climatop 4-14-4-14-4 Ug=0.6

2.1 40 Climatop 4-14-4-14-4 Ug=0.6

Meziskelní rámeček: **Chromatech Ultra černý RAL9004**

Zaskl.lišty: standard

Vyztužení: standard

Odvodnění: **dopředu**

Parametry dle základních dat:

Okenní klika: Secustic

Pozice č.	Počet		Cena za kus	Cena celkem
-----------	-------	--	-------------	-------------

Parametry dle křidel:

1 Okenní klika: -

Rozměr: 1180 x 1450 mm

2 ks

Zaluzie celostínící, barva lamel: 408 - bílá

pole č.	Ovládací profil	Šířka	Výška	Ovládání
1	RAL9010 Bílý	393	1231 mm	vlevo
2	RAL9010 Bílý	393	1231 mm	vpravo

1 095,00 2 190,00

2 ks

Sítě proti hmyzu, barva: Bílá RAL9016

pole č.	Typ sítě	Šířka	Výška
2	Sít' okenní lícuující Bílá RAL9016 Stulp 17mm háčky TREND 2D (okenní sít' ke štulpu DC7232)	494	1322 mm

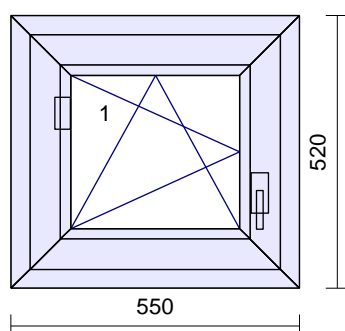
693,00 1 386,00

13

3 ks

3 861,00 Kč

11 583,00 Kč



Systém: **RI TREND Line 2D**

Rám: TREND 2D okenní 64mm/70mm 6kom.

Křídlo: 2D standard 78mm-6kom.okenní

Barva: **Bílá**

Těsnění: Černé/Černé

Kování: **Maco Multi MATIC (Premium)**

kř. profil klika

1 D078 125 **OS levé + mikroventilace**

pole tl. výplň

1.1 40 Climatop 4-14-4-14-4 Ug=0.6

Meziskelní rámeček: **Chromatech Ultra černý RAL9004**

Zaskl.lišty: standard

Vyztužení: standard

Odvodnění: **dopředu**

Parametry dle základních dat:

Okenní klika: Secustic

Rozměr: 550 x 520 mm

3 ks

Zaluzie celostínící, barva lamel: 408 - bílá

pole č.	Ovládací profil	Šířka	Výška	Ovládání
1	RAL9010 Bílý	320	300 mm	vlevo

398,00 1 194,00

3 ks

Sítě proti hmyzu, barva: Bílá RAL9016

pole č.	Typ sítě	Šířka	Výška
1	Sít' okenní lícuující Bílá RAL9016 17mm háčky (lícuující ok.sít' na SL,3D,TREND 2D)	422	392 mm

693,00 2 079,00

3 x 0,600 m

200mm parapet bílý HAMMER plast INTERIER

Hloubka: 180 mm

303,00 909,00

14

4 x

1,200 m

456,00 Kč

1 824,00 Kč

200mm parapet bílý HAMMER plast INTERIER

x Š:200,00

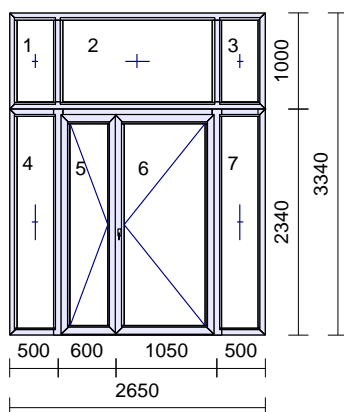
Pozice č.	Počet		Cena za kus	Cena celkem
15	6 x	1,200 m	507,00 Kč	3 042,00 Kč

250mm parapet **bílý** HAMMER plast INTERIER
x Š:250,00

16	1 x	2,100 m	922,00 Kč	922,00 Kč
----	-----	---------	-----------	-----------

300mm parapet **bílý** HAMMER plast INTERIER
x Š:300,00

17	1 ks		145 657,00 Kč	145 657,00 Kč
----	------	--	---------------	---------------



Pohled: venkovní pohled
Systém: PE78N
Iso varianta: STANDARD
Křídlo: 5 * bez křídla
2 * 7865 křídlo VD ven 95/78 mm + práh 20mm
Barva: int.RAL 7016MAT/ext.RAL 7016MAT
Těsnění: černé/černé

Kování: Siegenia (Ponzio)
kř. profil klika
1 F Pevné bez křídla
2 F Pevné bez křídla
3 F Pevné bez křídla
4 F Pevné bez křídla
5 7865 VD levé štulp
6 7865 1050 PANIKA "B" pravá klika-klika/3-bodový EN179
7 F Pevné bez křídla

pole výplň

1.1 Iplus Top 1,1 4/14/Planibel Clearlite 4/14/Stratobel 33.2 (iT1,1) 6.8, Chromatech ultra černá (RAL 9004)Ug=0.60
2.1 Iplus Top 1,1 4/14/Planibel Clearlite 4/14/Stratobel 33.2 (iT1,1) 6.8, Chromatech ultra černá (RAL 9004)Ug=0.60
3.1 Iplus Top 1,1 4/14/Planibel Clearlite 4/14/Stratobel 33.2 (iT1,1) 6.8, Chromatech ultra černá (RAL 9004)Ug=0.60
4.1 Iplus Top 1,1 4/14/Planibel Clearlite 4/14/Stratobel 33.2 (iT1,1) 6.8, Chromatech ultra černá (RAL 9004)Ug=0.60
5.1 Iplus Top 1,1 4/14/Planibel Clearlite 4/14/Stratobel 33.2 (iT1,1) 6.8, Chromatech ultra černá (RAL 9004)Ug=0.60
6.1 Iplus Top 1,1 4/14/Planibel Clearlite 4/14/Stratobel 33.2 (iT1,1) 6.8, Chromatech ultra černá (RAL 9004)Ug=0.60
7.1 Iplus Top 1,1 4/14/Planibel Clearlite 4/14/Stratobel 33.2 (iT1,1) 6.8, Chromatech ultra černá (RAL 9004)Ug=0.60

Spojení: Spojení profil G029P a G029PE

Zaskl.lišty: STANDARD

Odvodnění: dopředu

POHLED ZVENKU!!

Průchod hlavním křídlem 910mm při otevření o 90°

Panikový zámek dle EN179 funkce B na aktivním křídle

Parametry dle křidel:

6 Samozavírač TS 4000 s aretací

Rozměr: 2650 x 3340 mm

Pozice č.	Počet		Cena za kus	Cena celkem
33	1 x	222,79 m	0,00 Kč	0,00 Kč
		Obvod		
34	1 x	39 ks	0,00 Kč	0,00 Kč
		Počet oken		
35	1 x	68 ks	0,00 Kč	0,00 Kč
		Počet skel		
36	1 x	27 ks	0,00 Kč	0,00 Kč
		Počet žaluzií		
37	1 x	18 ks	0,00 Kč	0,00 Kč
		Počet sítí proti hmyzu okenních		
38	1 x	44,380 m	0,00 Kč	0,00 Kč
		Délka parapetní roviny		

Suma položek PVC, hliník	487 481,00 Kč, 145 657,00 Kč
	633138,00kč
Montáž 222,79 bm	80 496,00
Demontáž - dřevěná okna	20 051,00
Zednické zapr jednoduchá okna z interiéru	57 470,00
Likvidace odpadu	30 735,00
Montáž vnitřních parapetů	9 876,00
Montáž žaluzií	4 240,00
Montáž sítí	1900,00
příslušenství	8 320,00
doprava 2x	7 000,00
Suma netto	853 226,00
DPH	21,00 % 179 177,46
Cástka k zaplacení	1 032 403,46 Kč

Parotěsné pásky vč práce: 20 051,- Kč bez DPH

Součástí každého plastového výrobku (kromě dveří s AL prahem) je 3cm vysoký podkladní profil, jehož výška není součástí výše uvedených výrobních rozměrů oken.

Všechny dveře a okna otevíravé dovnitř jsou znázorněny při pohledu zevnitř, dveře otevíravé ven jsou znázorněny při pohledu zvenku.

- V ceně montáže nejsou naceněny jeřáby a manipulátory nutné pro montáž nadrozměrných výrobků.
- Před výrobou bude provedeno bezplatné zaměření.
- Termín dodání je nutno dohodnout individuálně s pracovníky obchodního oddělení.

Vysvětlivky:

OS	-	otevíravé sklopné okno
O	-	otevíravé okno
S	-	sklopné okno
SP	-	sklopně posuvné balkonové dveře
VD	-	vstupní dveře
D	-	balkónové dveře (kování jako vstupní dveře)
klika-klika +FAB®	-	balkónové dveře (oboustranná okenní klika + FAB® pod/nad klikou)

Cena montáže neobsahuje montáž Al parapetů ani jiného příslušenství, dále neobsahuje cenu jiných prací, pokud tyto položky nejsou výslovně obsaženy v konečné rekapitulaci. Podle normy ČSN 74 6077:2018 Okna a vnější dveře - požadavky na zabudování, musí být použity paropropustné a parotěsné fólie, které jsou kalkulovány v cenové nabídce jako samostatná položka. Použití této technologie montáže Vám zajistí optimální tepelné a izolační vlastnosti připojovací spáry, která vzniká mezi otvorovou výplní a stavebním otvorem. V případě dotazů kontaktujte, prosím, naše pracovníky, kteří Vám o tomto způsobu montáže podají podrobné informace.

Pokud paropropustné a parotěsné fólie nejsou uvedeny v cenové nabídce jako samostatná položka, tak objednatel nesouhlasí s instalací paropropustných a parotěsných fólií. Objednatel bere výslovně na vědomí, že v tomto případě nejde o instalaci otvorových výplní v souladu s normou ČSN 74 6077:2018 Okna a vnější dveře - požadavky na zabudování, objednatel je s možnými dopady srozuměn a i přesto s realizací díla bez paropropustných a parotěsných fólií souhlasí.

Nabídka je platná 14 dnů (v případě náhlých výrazných změn vstupních cen může být platnost nabídky omezena).

V případně vyhlášené sezónní nebo slevové akce je platnost nabídky omezena touto akcí.

Při uzavření zakázky je účtována záloha ve výši 60% z celkové ceny díla zálohovou fakturou se splatností 14 dnů od vystavení. Doplatková faktura je účtována po předání díla se splatností 14 dnů od termínu montáže.

Termín dodání: dle povrchové úpravy, zvoleného systému a konstrukčního řešení v rozmezí 4-7 týdnů.

Záruka: 60 měsíců na plastové profily, 24 měsíců na ostatní součásti a příslušenství.

Objednatel bere výslovně na vědomí, že stanovené hodnoty teplotního součinitele prostupu tepla U_w , za předpokladu použití skla s hodnotou $U_g \leq 1,9 \text{ W}/(\text{m}^2 \cdot \text{K})$, jsou platné pro všechny velikosti výplní stavebních otvorů (viz. Prohlášení o vlastnostech pro daný profilový systém).
Dodatečný požadavek objednatele, uplatněný po uzavření smluvního vztahu, na provedení detailního výpočtu hodnot U_w pro konkrétní velikosti výplní stavebních otvorů a z něho plynoucí případné změny v konstrukci výplní, provede zhotovitel pouze za úhradu nákladů objednatelem.

Objednatel bere výslovně na vědomí a souhlasí, že v případě odmítnutí montáže paropropustných a parotěsných fólií (SWS pásy) ze strany objednatele nejde o instalaci otvorových výplní v souladu s normou ČSN 74 6077:2018 Okna a vnější dveře - požadavky na zabudování.

Zhotovitel výslovně upozorňuje objednatele, že pro zachování správné funkčnosti výplní otvorů, jejichž práh či rám navazuje přímo na rovinu podlahy (např. balkónové dveře, PSK, HST apod.), je nezbytné z interiérové strany osadit tepelné zařízení temperující spodní část výplně otvoru. Objednatel upozornění zhotovitele porozuměl a trvá na montáži výplní otvorů do stávajících stavebních otvorů.

Všechny výrobky v cenové nabídce mají deklarované parametry v uzamčeném (u oken poloha kliky dole) stavu v rámu. Zhotovitel tímto upozorňuje objednatele, že při odemčeném stavu nelze dosáhnout stejných parametrů, jako ve stavu uzamčeném, tento rozdíl není vadou, kterou by bylo možné reklamovat. S tímto vědomím a poučením objednatel výrobek kupuje.

Objednatel bere na vědomí, že před provedením blower door testu je **nutné** namontované prvky nechat zhotovitelem seřadit. Seřízení prvků před blower door testem je zpoplatněno nad rámec ceny díla. Objednatel je povinen uhradit zhotoviteli částku ve výši 1.000,- Kč za seřízení prvků nebo částku ve výši 1.500,- Kč v případě seřízení prvků a účasti technika zhotovitele při blower door testu a to se splatností **14 dnů** ode dne vystavení faktury. Objednatel je povinen informovat zhotovitele o požadavku na seřízení prvků **14 dnů** před předpokládaným termínem provádění blower door testu.

Pro hladký průběh dodávky si Vás dovoluujeme upozornit na toto:

- 1/ Cena montáže je stanovena za předpokladu, že bude probíhat plynule bez přerušení vinou stavební nepřipravenosti a ve smluvním termínu. Přerušení montáže vinou objednatele může mít za následek zvýšení ceny montáže. Náklad na dopravu a montáž jsou stanoveny pro jednorázový odběr díla.
- 2/ V případě, že neprovádíme montáž, vztahuje se záruka pouze na výrobky, nikoliv na funkčnost po zabudování.
- 3/ Po montáži a následujících zednických pracech objednatele je nutno zabezpečit čistotu kování a čistotu odtokových drážek v dolní části rámu.
- 4/ Po montáži a následujících zednických pracech je objednatel povinen ihned odstranit z oken ochrannou polepovou folii.
- 5/ Pro spolehlivý chod výrobků je nezbytné, aby objednatel provedl 1x za 6 měsíců kompletní promazání.

Montáží se rozumí :

- zaměření skutečných rozměrů na realizované stavbě
- demontáží se rozumí vybourání původních oken, vnitřních parapetů, venkovních parapetů (v případě, že to zákazník požaduje) a odnos na určené místo (podesta patra v paneláku, dvůr u RD a pod.)
- zamontování výrobků do připravených otvorů (tj. ukotvení do ostění a vyplnění připojovací spáry polyuretanovou pěnou)
- osazení třístupňového uzávěru připojovací spáry - SWS (je-li předmětem cenové nabídky)
- seřízení výrobků k jejich plné funkčnosti
- kotevní materiál + PUR pěna jsou v ceně montáže
- pokud zákazník nemá ve smlouvě zed.zapravení, parapety venkovní i vnitřní pouze dodáváme společně se zakázkou

Zednickým zapravením se rozumí :

- zapravení vnitřních špalet v provedení dle dohody s objednatelem
- zednické začištění montážní spáry zvenku (bílým akryl. tmelem) v případě, že nedojde k následnému (navazujícímu) zateplení objektu
- montáž venkovních parapetů není zahrnuta v ceně zednického zapravení (pokud není individuálně nasmělována a není uvedena v cenové nabídce samostatnou položkou)
- v ceně zednického zapravení není likvidace odpadu

Likvidací odpadu se rozumí :

- odvoz rámu, křídel, suti
- Pokud je likvidace zaslavněna, je uvedena v cenové nabídce samostatnou položkou.

Zkontrolujte prosím pečlivě všechny uvedené prvky předmětu CENOVÉ NABÍDKY. Jakákoliv změna v zadání po uzavření Smlouvy o dílo (kupní smlouvy), může mít za následek posunutí termínu dodání a vznik vícenákladů. Potvrzení této cenové nabídky je považováno za závaznou objednávku ze strany objednatele a stává se nedílnou součástí Smlouvy o dílo (kupní smlouvy).