

# KUPNÍ SMLOUVA

uzavřená podle ustanovení § 2079 a násl. zák. č. 89/2012 Sb., občanský zákoník

Číslo smlouvy kupujícího: .....

Číslo smlouvy prodávajícího: .....

## Článek I. SMLUVNÍ STRANY

### 1. Kupující:

**VODÁRNA PLZEŇ a.s.**

zapsaná v obchodním rejstříku vedeném Krajským soudem v Plzni, v oddílu B, vložka 574

adresa:

Malostranská 143/2, Doudlevice, 326 00 Plzeň

IČO:

25205625

DIČ:

CZ25205625

Zastoupený:

████████████████████, generálním ředitelem

Zástupce pověřený jednáním ve věcech

a) smluvních:

████████████████████, generální ředitel

b) technických:

████████████████

### 2. Prodávající:

**AUTO HORNÁT s.r.o.**

zapsaná v obchodním rejstříku vedeném Krajským soudem v Plzni v oddílu C, vložka 17292

se sídlem:

U Velkého rybníka 2074/121, Bolevec, 323 00 Plzeň

IČO:

26389835

DIČ:

CZ26389835

Zastoupený:

████████████████████, jednatelkou společnosti

Smluvní strany uzavírají tuto kupní smlouvu (dále jen „smlouva“) čímž se prodávající zavazuje, že odevzdá kupujícímu věc, která je předmětem koupě, a převede na něj vlastnické právo k ní a kupující se zavazuje, že věc převezme a zaplatí prodávajícímu kupní cenu.

## Článek II. PŘEDMĚT SMLOUVY A KUPNÍ CENA

1. Předmětem této kupní smlouvy je dodávka vozidla nový RENAULT EXPRESS VAN Cool Blue dCi 55kW 75k v technickém provedení a výbavě dle cenové nabídky 989 ze dne 19. 5. 2021, která tvoří přílohu č. 1 této smlouvy, specifikace č. 001 ze dne 13. 5. 2021, která tvoří přílohu č. 2 této smlouvy a sériové výbavy vozidla ze dne 1. 4. 2021, která tvoří přílohu č. 3 této smlouvy.

(dále jen „zboží“ nebo „vozidlo“ nebo „plnění“)

Zboží dle této smlouvy bude dodáno jako nové, plně funkční, bez vad a bez nutnosti dalších dodatečných nákladů ze strany kupujícího.

2. Legislativní požadavek na vozidlo:

Kompletní vozidlo vč. další výbavy musí splňovat příslušná ustanovení zákona č. 56/2001 Sb., o podmínkách provozu vozidel na pozemních komunikacích, ve znění pozdějších předpisů.

Technické parametry a výbava kompletního vozidla a další výbavy musí splňovat požadavky dle vyhlášky č. 341/2014Sb., o schvalování technické způsobilosti a o technických podmínkách provozu vozidel na pozemních komunikacích, ve znění pozdějších předpisů.

Kategorie vozidla N1 (zapsáno v TP).

3. Prodávající se zavazuje dodat kupujícímu zboží včetně příslušenství a součásti věci za níže uvedenou kupní cenu:

<b>cena celkem bez DPH</b>	<b>324.937,19 Kč</b>
----------------------------	----------------------

4. Ke kupní ceně bude připočtena DPH dle platných právních předpisů. Takto stanovená kupní cena je sjednána jako cena nejvýše přípustná a konečná.

**Článek III.  
SPLATNOST KUPNÍ CENY**

1. Právo na zaplacení kupní ceny vzniká prodávajícímu po řádném splnění závazku definovaném v čl. V odst. 1 této smlouvy.
2. Kupní cena je splatná na základě faktury vystavené prodávajícím. Splatnost faktury je 30 dnů ode dne jejího doručení kupujícímu. Zálohy kupující neposkytuje.
3. Prodávající je povinen na faktuře vyznačit název zakázky a číslo smlouvy, na základě kterých je dodávka realizována. Kupující je oprávněn fakturu prodávajícímu vrátit, jestliže tato nemá náležitosti daňového dokladu či neobsahuje kupující požadované údaje. Námitky proti údajům uvedeným na faktuře může kupující uplatnit do konce lhůty její splatnosti s tím, že ji odešle prodávajícímu s uvedením výhrad. Po tuto dobu není kupující v prodlení s úhradou faktury, nová lhůta splatnosti počíná plynout po doručení opravené faktury.
4. Prodávající se zavazuje, že na jím vydaných daňových dokladech bude uvádět pouze čísla bankovních účtů, která jsou správcem daně zveřejněna způsobem umožňujícím dálkový přístup (§ 98 písm. d) zákona č.235/2004 Sb., o dani z přidané hodnoty). V případě, že daňový doklad bude obsahovat jiný než takto zveřejněný účet, bude takovýto daňový doklad považován za neúplný a kupující vyzve prodávajícího k jeho doplnění.

5. V případě, že kdykoli před okamžikem uskutečnění platby ze strany kupujícího na základě této smlouvy bude o prodávajícím správcem daně z přidané hodnoty zveřejněna způsobem umožňujícím dálkový přístup skutečnost, že prodávající je nespolehlivým plátcem (§ 106a zákona č.235/2004 Sb., o dani z přidané hodnoty), má kupující právo od okamžiku zveřejnění ponížít všechny platby prodávajícímu uskutečňované na základě této smlouvy o příslušnou částku DPH. Smluvní strany si sjednávají, že takto prodávajícímu nevyplacené částky DPH odvede správci daně sám kupující v souladu s ustanovením § 109a zákona č. 235/2004 Sb.
6. Doprava do místa plnění, montáž, instalace, zaškolení obsluhy, likvidace obalů a odpadů, to vše je již zahrnuto v kupní ceně, stejně jako veškeré další náklady prodávajícího spojené s dodáním zboží dle této smlouvy.

#### Článek IV. MÍSTO PLNĚNÍ

1. Prodávající zajistí dopravu zboží na místo plnění určené kupujícím, kde kupující zboží převezeme na základě předávacího protokolu.
2. Místem plnění je: VODÁRNA PLZEŇ a.s., Malostranská 143/2, 326 00 Plzeň.

#### Článek V. DOBA DODÁNÍ

1. Zboží dle této smlouvy bude kupujícímu dodáno (odevzdáno) nejpozději **do 30. 9. 2021**. Závazek prodávajícího je splněn dodáním předmětu plnění (odevzdáním zboží) dle této smlouvy v místě plnění, jeho předvedením, odzkoušením, zaškolením obsluhy, a převzetím bezvadného plnění kupujícím na základě předávacího protokolu - dodacího listu, ve kterém bude uveden údaj o celkovém stavu ujetých km v den předání. Po protokolárním předání předmětu plnění dle této smlouvy je prodávající povinen vystavit kupujícímu konečný daňový doklad.
2. Při předání kompletu vozidla bude dodána kompletní dokumentace k vozidlu v českém jazyce, se všemi doklady k řádné registraci v ČR vč. podkladů pro zápis nebo zápisu do čistopisu TP o provedené přestavbě vozidla namontováním zvláštního výstražného světelného zařízení vyzařující světlo oranžové barvy a s tímto spojených i technických změn údajů popisu vozidla.

#### Článek VI. ZÁRUKA, ODPOVĚDNOST ZA VADY A SERVIS

1. Práva kupujícího z vadného plnění zakládá vada, kterou má věc při přechodu škody na kupujícího, byť se projeví až později. Právo kupujícího založí i později vzniklá vada, kterou prodávající způsobil porušením povinností.
2. Prodávající poskytuje kupujícímu záruku za jakost zboží ve smyslu ust. § 2113 a násl. zák. č. 89/2012 Sb., občanský zákoník: prodávající se zavazuje, že věc (zboží) bude po určitém

dobu (záruční doba) způsobilá k použití pro obvyklý účel a že si zachová obvyklé vlastnosti.

3. Záruční doba na vozidlo v délce 2 roky bez omezení kilometrů od protokolárního předání předmětu koupě kupujícímu. Záruka se vztahuje na vozidlo ve stavu, ve kterém opouští výrobní závod. Nevztahuje se na součásti vozu, které byly na vozidlo namontovány nebo umístěny dodatečně (úpravy, příslušenství).
4. Prodávající je povinen zahájit úkony směřující k odstranění řádně reklamované vady ve lhůtě 24 hodin od uplatnění práv z vadného plnění / záruky za jakost v místě provozování, příp. v sídle výrobce, nestanoví-li s ohledem na rozsah vady kupující lhůtu delší.

**Článek VII.  
NABYTÍ VLASTNICKÉHO PRÁVA**

1. Kupující nabývá vlastnické právo ke zboží okamžikem předání zboží v místě dodání.

**Článek VIII.  
ODSTOUPENÍ OD SMLOUVY**

1. Kupující je oprávněn odstoupit od této smlouvy v následujících případech:
  - a) prodávající nedodá zboží do jednoho měsíce od doby dodání, sjednané v čl. V. odst. 1 této smlouvy,
  - b) prodávající nesplní svou povinnost, stanovenou čl. II odst. 2 této smlouvy.
2. Odstoupení od smlouvy bude písemné a bude doručeno prodávajícímu.

**Článek IX.  
SMLUVNÍ POKUTY**

1. Při prodlení prodávajícího s dodáním zboží je prodávající povinen zaplatit kupujícímu smluvní pokutu ve výši ■■■% z ceny vozidla za každý den prodlení.
2. V případě prodlení se zahájením odstraňování záručních vad, zavazuje se prodávající uhradit kupujícímu smluvní pokutu ve výši ■■■% z kupní ceny za každou vadu a za každý den prodlení.
3. Při prodlení kupujícího s platbou kupní ceny je kupující povinen zaplatit prodávajícímu smluvní pokutu ve výši 0,1% z nezaplacené částky kupní ceny za každý den prodlení.
4. Smluvní strany se výslovně zavazují k plnění dohodnutých smluvních pokut a sankcí v této smlouvě uvedených. Tyto smluvní strany hradí nezávisle na tom, zda a v jaké výši vznikne druhé straně v této souvislosti škoda, kterou lze vymáhat samostatně (smluvní strany výslovně vylučují aplikaci ustanovení § 2050 zákona č. 89/2012 Sb., občanský zákoník).

**Článek X.  
OSTATNÍ USTANOVENÍ**

Smluvní strany se dohodly na následujících ustanoveních:

1. Smlouva nabývá platnosti dnem podpisu oběma smluvními stranami a účinnosti dnem jejího uveřejnění prostřednictvím registru smluv dle zákona č. 340/2015 Sb., o registru smluv.
2. Tuto smlouvu lze měnit pouze písemným oboustranně potvrzeným ujednáním výslovně nazvaným *Dodatek ke smlouvě*. Jiné zápisy, protokoly apod. se za změnu smlouvy nepovažují.
3. Pokud se případný spor z této smlouvy nepodaří vyřešit smírně, všechny spory vznikající z této smlouvy a v souvislosti s ní přitom budou rozhodovány soudy. Smluvní strany se dohodly, že místně příslušným soudem k projednání a rozhodnutí sporů a jiných právních věcí vyplývajících z právního vztahu založeného touto smlouvou, jakož i ze vztahů s tímto vztahem souvisejících, je v případě, že k projednání věci je věcně příslušný krajský soud, Krajský soud v Plzni a v případě, že k projednání věci je věcně příslušný okresní soud, Okresní soud Plzeň - město.
4. Smluvní strany se dohodly na vystavování smluvní agendy (smluv a dodatků) ve třech (3) vyhotoveních, z nichž dva (2) náleží kupujícímu a jedno (1) obdrží prodávající.
5. Obě smluvní strany prohlašují, že došlo k dohodě o celém rozsahu této smlouvy. Prohlašují shodně, že smlouva byla uzavřena svobodně a vážně, že nebyla uzavřena v tísní ani za nápadně nevýhodných podmínek pro kteroukoliv z nich.
6. Smluvní strany berou na vědomí, že tato smlouva dle zákona č. 340/2015 Sb., o registru smluv, podléhá uveřejnění prostřednictvím registru smluv. Smluvní strany se dohodly, že smlouvu k uveřejnění prostřednictvím registru smluv zašle správci registru kupující.

Přílohy:

Příloha č. 1 – cenová nabídka číslo 989 ze dne 19. 5. 2021

Příloha č. 2 – specifikace č. 001 ze dne 13. 5. 2021

Příloha č. 3 – sériová výbava vozidla ze dne 1. 4. 2021

V Plzni dne 10 -06- 2021

.....  
[redacted]  
.....  
**VODÁRNA PLZEŇ a.s.**

[redacted]  
generální ředitel  
[redacted]  
[redacted]  
[redacted]

V Plzni dne 8.6.2021

.....  
[redacted]  
.....  
**AUTO HORNÁT s.r.o.**

[redacted]  
jednatelka společnosti

**NEZÁVAZNÁ NABÍDKA - ČÍSLO : 989**

Tato nabídka ze dne 19.05.2021 je platná do 19.06.2021

**RENAULT**  
Passion for life

ZÁJEMCE	PRODÁVAJÍCÍ
<b>VODÁRNA PLZEŇ a.s.</b> Malostranská 143/2 317 68 Plzeň IČ: 25205625 DIČ: CZ25205625 Telefon: [REDACTED] Mobil: [REDACTED] E-mail: [REDACTED]	<b>AUTO HORNÁT s.r.o.</b> [REDACTED] U Velkého rybníka 121 323 00 Plzeň, Bolevec IČ: 26389835      DIČ: CZ26389835 Ks v Plzni, oddíl C, vložka 17292 Telefon: [REDACTED] Fax: [REDACTED] Mobil: [REDACTED] E-mail: [REDACTED]

Model: **EXPRESS Van**  
Verze: **Cool Blue dCi 75**  
Barva: **Bílá Glacier 389**

Interiér:

Základní cena [REDACTED]

**Vybavení na přání:**

Paket Bezpečné cesty (Mlhové světlomety, dešťový a  
Celní airbag řidice a spolujezdce (s možností deak  
Plnohodnotná rezerva  
Gumová podlaha nákladového prostoru

1 [REDACTED]  
1 [REDACTED]  
1 [REDACTED]  
1 [REDACTED]

Vybavení celkem [REDACTED]

**Příslušenství a doplňky:**

Gumové koberce  
Maják LED, 12/24V, pevná montáž, oranžový

1 [REDACTED]  
1 [REDACTED]

Příslušenství celkem [REDACTED]

Servisní smlouva [REDACTED]

Celkem s DPH [REDACTED]

<u>Odkoupení ojetého vozidla:</u>	[REDACTED]	[REDACTED]
[REDACTED]	[REDACTED]	[REDACTED]
<b>Financování:</b>	<b>Cena s DPH*:</b>	393 174.00 Kč
	Cena bez DPH*:	324 937.19 Kč
	<b>Záloha:</b>	0.00 Kč
	<b>Celkem k platbě*:</b>	<b>393 174.00 Kč</b>

**Předpokládaný termín dodání:** 19.09.2021 \* Předpokládaná cena v případě uzavření kupní smlouvy**Poznámky:** Termín dodání 12 týdnů od objednání**PRÁVNÍ UJEDNÁNÍ:**

Tato obchodní nabídka má informativní charakter a není závaznou nabídkou k uzavření kupní smlouvy. Jejím účelem je zájemci sdělit základní informace pro rozhodnutí o koupi nového vozidla. Jejím přijetím tedy nedochází k uzavření kupní smlouvy. Zájemce může zakoupit nové vozidlo na základě písemné kupní smlouvy s prodejcem, ve které bude uvedena finální cena a specifikace vozidla.

Smluvní záruka Renault se vztahuje na všechny vady materiálu, montáže nebo výroby, a to

- u vozidel TWINGO, CLIO, CAPTUR, MEGANE, FLUENCE, SCENIC, KADJAR a osobní verze KANGOO po dobu nejdéle 60 měsíců od data předání vozidla vyznačeného na Záručním listě s tím, že po dobu prvních 24 měsíců se uplatní bez omezení počtu ujetých km a poté do najetí 100.000 km,
- u vozidel TRAFIC, MASTER a užitková verze KANGOO po dobu 24 měsíců od data předání vozidla vyznačeného na Záručním listě se uplatní bez omezení počtu ujetých km,
- u vozidel u vozidel ALASKAN po dobu nejdéle 36 měsíců od data předání vozidla vyznačeného na Záručním listě s tím, že po dobu prvních 24 měsíců

**NEZÁVAZNÁ NABÍDKA - ČÍSLO : 989****RENAULT**  
Passion for life

ZÁJEMCE	PRODÁVAJÍCÍ
<b>VODÁRNA PLZEŇ a.s.</b>  Malostranská 143/2 317 68 Plzeň IČ: 25205625 DIČ: CZ25205625 Telefon: <input type="text"/> Mobil: <input type="text"/> E-mail: <input type="text"/>	<b>AUTO HORNÁT s.r.o.</b> <input type="text"/> U Velkého rybníka 121 323 00 Plzeň, Bolevec  IČ: 26389835      DIČ: CZ26389835 KB v Plzni, oddíl C, vložka 17292 Telefon: <input type="text"/> Fax: <input type="text"/> Mobil: <input type="text"/> E-mail: <input type="text"/>

strana: 2/2

Odkoupení ojetého vozidla:**Financování:**  
Akontace [%]:Délka leasingu v měsících:  
Měsíční splátky:  
  
  
  
  
  
  
**Cena s DPH\*:**  
Cena bez DPH\*:  
  
**Záloha:**  
**Celkem k platbě\*:**

393 174.00 Kč

324 937.19

0.00 Kč

**393 174.00 Kč**Předpokládaný termín dodání:**19.09.2021***\* Předpokládaná cena v případě uzavření kupní smlouvy*Poznámky:

Termín dodání 12 týdnů od objednání

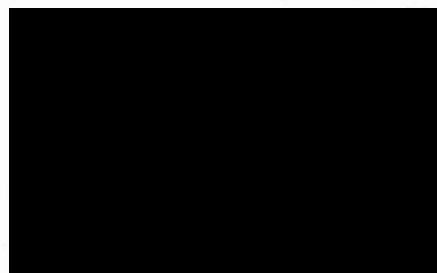
PRÁVNÍ UJEDNÁNÍ:

se uplatní bez omezení počtu ujetých km a poté do najetí 100.000 km,

- u vozidel TALISMAN, ESPACE a KOLEOS po dobu nejdéle 60 měsíců od data předání vozidla vyznačeného na Záručním listě s tím, že po dobu prvních 24 měsíců se uplatní bez omezení počtu ujetých km a poté do najetí 150.000 km.

Přečtěte si více o ochraně vašich osobních údajů na <https://www.renault.cz/ochrana-osobnich-udaju>

Tento dokument byl vyřízen elektronickým informačním systémem Klient, subсистém AutoSalon verze 3.03.1 dle 20.05.2021 15:04



**Specifikace č. 001 – nové nákladní vozidlo RENAULT Express VAN**

**Motor**

Vznětový motor splňující normu EURO6.

Výkon (kW): min. 55.

Počet válců: 4.

Palivo: motorová nafta.

**Spotřeba paliva nesmí přesáhnout hodnoty uvedené v příloze 2 vyhlášky č. 162/2011 Sb. v platném znění**

**Kategorie vozidla**

N1

**Pohon**

Přední pohon.

**Převodovka**

Min. 6-stup. manuální převodovka, plně synchronizovaná.

**Karoserie**

Karoserie furgon (skříň), verze L1, jednotlivě sedadlo řidiče a spolujezdce, zadní dveře dvoukřídle otevírané do stran neprosklené otevíratelné do úhlu 180°, pravé boční posuvné dveře neprosklené.

**Celková maximální hmotnost vozidla: do 2010 kg.**

**Exteriér**

Barva nemetalická dle vzorníku modrá nebo bílá, bez doplatku.

Kola ocelová, plnohodnotné ocelové rezervní kolo vč. montážního klíče a heveru.

**Bezpečnost, funkčnost, komfort**

Airbag (čelní) řidiče a spolujezdce.

Elektronický stabilizační systém (ESP resp. ASC) včetně protiblokovacího systému ABS a protiskluzového systému ASR.

Originální autorádio s přehrávačem a Bluetoothem + repro.

Centrální zamykání s dálkovým ovládním, 2 ks funkčních (plnohodnotných) klíčů s dálkovým ovládním.

Elektrické ovládní oken levých i pravých dveří.

Vnější zpětná zrcátka elektricky nastavitelná a vyhřívána.

Imobilizér.

Posilovač řízení.

Světla pro denní svícení.

Automatické rozsvícení světel při nastartování.

Přední mlhové světlomety.

Manuální klimatizace.

Volant nastavitelný výškově.

Mechanicky výškově nastavitelné sedadlo řidiče.

Výstražné osvětlení oranžové barvy (přerušované záblesky LED diod), pevná montáž, nezávislé na chodu motoru vozidla s trvalým el. napájením.

Úložný prostor nad předním oknem.

Zadní parkovací senzory.



**Ostatní**

Návod k údržbě a obsluze v českém jazyce.

Záruční list a program údržby.

TP (čistopis) dle platných norem v ČR.

Podklady (protokol o provedené montáži oprávněným zástupcem) pro zápis v registru vozidel pevně namontovaného výstražného osvětlení oranžové barvy v rozsahu výše uvedeného zadání (maják) vč. změny údaje v rozměru (výšky) vozidla.

Kompletní povinná výbava dle platných norem v ČR + sada žárovek podle typu vozidla.

Gumové koberce podlahy v kabině (sada).

Gumová podlaha nebo vana v nákladového prostoru.

V Plzni dne 13. 5. 2021

Za společnost VODÁRNA PLZEŇ a.s. zpracoval:  

Potvrzujeme, že nabídka č.: 989 .....ze dne 13. 5. 2021 .....v plném rozsahu věcně odpovídá zadané specifikaci výše uvedené poptávky ze dne 13. 5. 2021 nazvané „Specifikace č. 001 – nové nákladní vozidlo RENAULT Express VAN.

V Plzni dne.....

20.5. 2021

Za společnost AUTO HORNÁT s.r.o. potvrdil: 

# NOVÝ RENAULT EXPRESS VAN



**Nový RENAULT EXPRESS VAN  
1.3 TCe 100 BUSINESS**

**již od [redacted] Kč**

Uvedená první cena platí  
při využití podmínek  
pro firemní klienty platných  
při odběru 1 vozu



**Úrok již od 0%**

Značkové financování  
Renault Finance

## Ceník

## BUSINESS

## COOL

## Motor

Motor	BUSINESS	COOL
1.3 TCe 100	██████	██████
1.5 Blue dCi 75 Eco leader	██████	██████
1.5 Blue dCi 75	██████	██████
1.5 Blue dCi 95	-	██████

## BUSINESS

- ABS s elektronickým rozdělovačem brzdné síly a asistenčním systémem brzd, systém nouzového brzdění
- Elektronický stabilizační systém ESC vč. asistenta rozjezdu do kopce a systému stabilizace přívěsu
- Airbag řidiče
- Tříbodové bezpečnostní pásy s výškovou regulací a předpínači
- Upozornění na nezapnuté bezpečnostní pásy
- Centrální zamykání
- Klíč se třemi tlačítky
- E-Call - systém pro přivolání pomoci v případě nehody
- 15" ocelové disky kol s okrasnými kryty „mini“
- Nemetallický lak Bílá Glacier
- Přední a zadní nárazník v černé barvě
- Vnější zpětná zrcátka a kliky v černé barvě
- Kolečnice bočních posuvných dveří bez krytu
- Uložný prostor nad předním oknem
- Otevřená schránka před sedadlem spolujezdce
- Otevřená schránka na horní straně palubní desky, formát A4
- Uzavřená schránka na horní straně palubní desky před řidičem
- Zásuvka 12 V na středovém panelu
- Látkové čalounění Inti
- Sedadlo řidiče podélně nastavitelné s nastavitelným sklonem opěradla a hlavovou opěrkou
- Sedadlo spolujezdce podélně nastavitelné s nastavitelným sklonem opěradla a hlavovou opěrkou
- Halogenové čelní světlomety
- LED denní svícení
- Manuálně ovládaná vyhřívaná vnější zpětná zrcátka
- Tónovaná skla
- Světelný senzor
- Palubní počítač
- Sada na opravu pneumatik
- Topení bez klimatizace
- Přední elektricky ovládaná okna
- Výškově nastavitelný volant s posilovačem řízení
- Příprava na rádio se dvěma reproduktory
- Plechová přepážka s oknem
- Základní plastové obložení nákladového prostoru
- 6 upevňovacích ok na podlaze nákladového prostoru
- Osvětlení nákladového prostoru
- Levá přední část nákladového prostoru plná
- Pravé posuvné dveře plné
- Zadní dveře otevíratelné do úhlu 180° plné
- Plné boky vzadu

## COOL (BUSINESS +)

- Uzavíratelná schránka před sedadlem spolujezdce
- 2 zásuvky 12 V (na středovém panelu a na palubní desce u řidiče), 3 USB porty
- Sedadlo řidiče výškově a podélně nastavitelné s nastavitelným sklonem opěradla a hlavovou opěrkou
- Elektricky ovládaná vyhřívaná vnější zpětná zrcátka
- Manuální klimatizace
- Přední elektricky ovládaná okna s impulsním ovládním okna řidiče
- Rádio Connect R&GO s DAB, MP3 a Bluetooth

www.renault.cz

Sledujte nás na sociálních sítích



Platnost ceníku od 1. 4. 2021. Uvedené ceny jsou bez DPH.

\* Při akontaci 50 % a dále splácení 24 nebo 36 měsíců. Nabídka se vztahuje pouze na podnikatele a firmy. Renault Finance znamená financování poskytované společností RCI Financial Services, s.r.o.

20210331-08



### Jednoduchá práce s nákladem

Je váš den nekonečným kolotočem nakládání a vykládání? S asymetrickými zadními dveřmi otevíratelnými do 180°, nákladovým prostorem 3,3 m<sup>3</sup> a délkou ložné plochy 1,91 m s plnou přepážkou nabízí Nový EXPRESS VAN nejlepší poměr délky ložné plochy a celkové délky vozu. S variabilní přepážkou a sklupným sedadlem spolujezdce se prostor zvětší až na 3,7 m<sup>3</sup>. Boční posuvné dveře navíc dosahují rekordní šířky 716 mm.



### Praktický interiér

Nový EXPRESS VAN nabízí na palubě vše potřebné. Díky funkci zrcadlení smartphone můžete používat vlastní navigaci, posílat zprávy či vyřizovat telefonáty přímo z 8" obrazovky multimediálního systému Easy Link. V kabině se nachází řada úložných prostorů o celkovém objemu až 48 l, které umožňují využít dostupný prostor na maximum.



### Jednoduché řízení a vysoká úroveň bezpečnosti

Řada dostupných asistenčních systémů Nového EXPRESS VAN zjednodušuje řízení a zvyšuje bezpečnost. Systém Rear View Assist permanentně zobrazuje dění za vozem a nahrazuje tak zpětné zrcátko. Systém hlídání mrtvého úhlu pak dokáže upozornit na blížící se vozidla v rychlostním rozmezí 30 – 140 km/h.

## PAKETY

<b>Paket Plastové obložení</b> (plastové obložení nákladového prostoru, 4 upevňovací oka na stěnách, úložné prostory v zadních posuvných dveřích, LED osvětlení)	PCU78
<b>Paket Dřevěné obložení</b> (4 upevňovací oka na stěnách nákladového prostoru, LED osvětlení nákladového prostoru, dřevěná podlaha, dřevěné obložení)	PCU80
<b>Paket Bezpečné cesty</b> (Mlhové světlomety, dešťový a světelný senzor, systém měření tlaku v pneumatikách, zpětné zrcátko VideView pro hlídání mrtvého úhlu, zadní parkovací senzory)	PCU92
<b>Paket Bezpečné cesty Plus</b> (Mlhové světlomety, dešťový a světelný senzor, systém měření tlaku v pneumatikách, zpětné zrcátko VideView pro hlídání mrtvého úhlu, multimediální systém Easy Link, zadní parkovací senzory, zadní parkovací kamera)	PCU88
<b>Paket Bezpečné cesty Plus s navigací</b> (Mlhové světlomety, dešťový a světelný senzor, systém měření tlaku v pneumatikách, zpětné zrcátko VideView pro hlídání mrtvého úhlu, multimediální systém Easy Link s navigací, zadní parkovací senzory, zadní parkovací kamera)	PCU86
<b>Paket Bezpečné cesty Premium</b> (Mlhové světlomety, dešťový a světelný senzor, systém měření tlaku v pneumatikách, zpětné zrcátko VideView pro hlídání mrtvého úhlu, multimediální systém Easy Link s navigací, přední a zadní parkovací senzory, zadní parkovací kamera)	PCU82
<b>Paket Outdoor</b> (Systém kontroly trakce Extended Grip, kovová ochrana pod motorem, celoroční pneumatiky)	PCV52

## BEZPEČNOST

ABS s elektronickým rozdělovačem brzděné síly a asistenčním systémem brzd, systém nouzového brzdění	ABS
Elektronický stabilizační systém ESC vč. asistenta rozjezdu do kopce a systému stabilizace přívěsu	ESPHSA
Airbag řidiče	AIRBA1
Čelní airbag řidiče a spolujezdce (s možností deaktivace airbagu spolujezdce)	PCV86
Boční a hlavové airbagy řidiče a spolujezdce, čelní airbag řidiče a spolujezdce (s možností deaktivace airbagu spolujezdce)	PCV84
Tříbodové bezpečnostní pásy s výškovou regulací a předpínači	CEAVRH
Upozornění na nezapnuté bezpečnostní pásy	ALouc
Systém sledování mrtvého úhlu (Nutno se zadními parkovacími senzory)	DANGMO
Centrální zamykání	
Klíč se třemi tlačítky	SOPC1C
Sklopný klíč se třemi tlačítky	SOPC2C
Tempomat s omezovačem rychlosti	RV
Příprava pro alarm	PREALA
Systém kontroly tlaku v pneumatikách	TPRM2
E-Call – systém pro přivolání pomoci v případě nehody	RCALL

## VNĚJŠÍ VZHLED

15" kola z lehkých slitin PURNA (Pouze pro motorizaci Tce 100)	PCV62
15" ocelové disky kol s okrasnými kryty „mini“	RTOL15 RDIF0
Celoplošné okrasné kryty kol KIJARO	RDIF3
Nemetalický lak Bílá Glacier	369
Nemetalické laky kromě Bílé Glacier	-
Metalický lak nebo barva karoserie mimo standardní nabídku	-
Přední a zadní nárazník v černé barvě	-
Vnější zpětná zrcátka a kliky v černé barvě	-
Kolejnice bočních posuvných dveří bez krytu	-

## INTERIÉR

Uložný prostor nad předním oknem	RANPV1
Otevřená schránka před sedadlem spolujezdce	BTAGA1
Uzavíratelná schránka před sedadlem spolujezdce	BTAGA2
Otevřená schránka na horní straně palubní desky, formát A4	-
Uzavřená schránka na horní straně palubní desky před řidičem	-
Držák na smartphone (k dispozici od července 2021)	SACTEL
Kuřácký set	AVCACF
Zásuvka 12V na středovém panelu	SSPACC
2 zásuvky 12V (na středovém panelu a na palubní desce u řidiče), 3 USB porty*	PRIACC
3 zásuvky 12V (na středovém panelu, na palubní desce u řidiče, v nákladovém prostoru), 3 USB porty*	PRIAC5
4 zásuvky 12V (na středovém panelu, na palubní desce u řidiče, mezi sedadly, v nákladovém prostoru), 3 USB porty*	PRIAC7

\*) ve výbavě Business vyžaduje rádio nebo multimediální systém Easy Link

• v sérii

# VOLITELNÁ VÝBAVA

**BUSINESS COOL**

<b>SEDADLA</b>	
Látkové čalounění Inti	DRAP01
Zesílené látkové čalounění (Nelze s loketní opěrkou a bočními airbagy)	TISIMI
Sedadlo řidiče podélně nastavitelné s nastavitelným sklonem opěradla a hlavovou opěrkou	CORMAI
Sedadlo řidiče výškově a podélně nastavitelné s nastavitelným sklonem opěradla a hlavovou opěrkou	COREHA
Sedadlo spolujezdce podélně nastavitelné s nastavitelným sklonem opěradla a hlavovou opěrkou	PARMAI
Loketní opěrka sedadla řidiče	ACCAV
Vyhřívání sedadla (Nelze se skloupným sedadlem spolujezdce pro převoz dlouhých předmětů)	SGACHA
<b>VIDITELNOST</b>	
Halogenové čelní světlomety	
LED denní svícení	FDIU2
Mlhové světlomety	PROJAB
Manuálně ovládaná vyhřívání vnější zpětná zrcátka	RET01
Elektricky ovládaná vyhřívání vnější zpětná zrcátka	RET03
Tónovaná skla	VT
Světelný senzor	ALAEVM
Světelný a dešťový senzor (Nutno s mlhovými světlomety, pokud je vůz vybaven prosklenými zadními dveřmi)	ALEVA
Vnitřní samozatmavovací zpětné zrcátko (Nutno se zadní parkovací kamerou, nelze kombinovat s multimediálním systémem Easy Link)	RVIAT
Displej „Rear View Assist“ (Trvale přenáší obraz situace za vozidlem. Vyžaduje zadní parkovací senzory. Pokud je na voze současně i zadní parkovací kamera, je nutné kombinovat s multimediálním systémem Easy Link)	RVICM
Zpětné zrcátko Wideview pro hlídání mrtvého úhlu	RETVIS
<b>ŘÍZENÍ</b>	
Palubní počítač	-
Zadní parkovací senzory	ITPK1
Přední a zadní parkovací senzory	ITPK4
Omezovač rychlosti 90 km/h	LVIT01
Omezovač rychlosti 100km/h	LVIT02
Omezovač rychlosti 110 km/h	LVIT03
Omezovač rychlosti 120 km/h	LVIT04
Omezovač rychlosti 130 km/h	LVIT05
Omezovač rychlosti 30 km/h	LVIT06
Zadní parkovací kamera (Nutno s parkovacími senzory a multimediálním systémem Easy Link nebo Vnitřním samozatmavovacím zpětným zrcátkem)	RRCAM
Systém kontroly trakce Extended Grip (Nutno s celoročními pneumatikami)	ESPGRL
Zvýšené užitečné zatížení (Pouze pro motorizaci TCe 100)	CHGAUG
Celoroční pneumatiky	PNEUTT
Sada na opravu pneumatik	KTGREP
Plnohodnotná rezerva	RSEC01
<b>KOMFORT</b>	
Manuální klimatizace	CA01
Topení bez klimatizace	CHAUF2
Přední elektricky ovládaná okna	LVAVEL
Přední elektricky ovládaná okna s impulsním ovládním okna řidiče	LVCPIE
Výškově nastavitelný volant s posilovačem řízení	-
<b>MULTIMÉDIA</b>	
Příprava na rádio se dvěma reproduktory	SRA06
Rádio Connect R&GO s DAB, MP3 a Bluetooth (Na Business nutno se 2, 3 nebo 4 12V zásuvkami)	RA420
Multimediální systém Easy Link s 8" displejem, Bluetooth a funkcí zrcadlení smartphone (Na Business nutno se 2, 3 nebo 4 12V zásuvkami)	RA412
Multimediální systém Easy Link s 8" displejem, Bluetooth, navigací a funkcí zrcadlení smartphone	NA41A
Ovládání rádia pod volantem	

**NÁKLADOVÝ PROSTOR**

Plechová přepážka s oknem	CLCVIT
Variabilní dělená přepážka drátěná + sklopné sedadlo spolujezdce umožňující převoz dlouhých předmětů (nelze s bočním airbagem spolujezdce)	PCV98
Dřevěná podlaha nákladového prostoru	PLBOIS
Gumová podlaha nákladového prostoru	TACHCA
Úložné prostory v zadních posuvných dveřích (Nutno s obložením nákladového prostoru z vyztužených plastů)	RANLTI
Základní plastové obložení nákladového prostoru	HLIN01
Obložení nákladového prostoru z vyztužených plastů	HLIN02
Dřevěné obložení nákladového prostoru (Nelze s levými posuvnými dveřmi a zadními prosklenými dveřmi, vyžaduje dřevěnou podlahu nákladového prostoru)	HLIN03
6 upevňovacích ok na podlaze nákladového prostoru	-
4 upevňovací oka na bočních stěnách nákladového prostoru	TDHSD
Osvětlení nákladového prostoru	SSPRLU
Zesílené LED osvětlení nákladového prostoru	PRLUMI

**EXTERIÉR**

Levá přední část nákladového prostoru plná	PNLGT
Levé posuvné dveře plné (pouze pro motorizaci TCe 100)	PLGCT
Pravé posuvné dveře plné	PLDCT
Prosklené boční dveře vlevo a vpravo s otevíratelnými okny (pouze pro motorizaci TCe 100)	PCV58
Kompletní prosklení boků (Levá přední část nákladového prostoru s pevným oknem, pravé posuvné dveře s otevíratelným oknem, prosklené boky vzadu)	PCV76
Zadní dveře otevíratelné do úhlu 180° plné	PARP18
Zadní dveře otevíratelné do úhlu 180° prosklené s vyhříváním sklem a zadním stěračem, vnitřní zpětné zrcátko	PCV70
Plné boky vzadu	CSTOLE
Prosklené boky vzadu	CSVITF
Tónovaná skla	VT
Podélné střešní nosiče (pouze pro motorizaci TCe 100)	BARLON
Tažné zařízení 13PIN	ATREM
Kovová ochrana pod motorem	PROKSI
Přídavný bezpečnostní zámek posuvných a zadních dveří (Nelze s jakýmkoliv prosklením v zadní části vozu)	FMPOTI

**DOPLŇKY PRO KAROSÁŘSKÉ PŘESTAVBY**

Kabely na přestavbu	CABADP
Ovládání volnoběžných otáček	RALENT

• v sérii

**HMOTNOSTI**

	TCe 100		Blue dCi 75	Blue dCi 95
	Standardní užitečné zatížení	Zvýšené užitečné zatížení	Standardní užitečné zatížení	Standardní užitečné zatížení
Maximální povolená hmotnost <sup>1)</sup>	1 868–1 878	2 008	1 965–2 008	1 965–2 002
Pohotovostní hmotnost	1 218–1 228	1 218–1 228	1 299–1 309	1 304–1 309
Provozní hmotnost <sup>1), 2)</sup>	1 293–1 303	1 293–1 303	1 374–1 384	1 379–1 384
Maximální užitečné zatížení <sup>3)</sup>	650	780–790	656–709	656–698
Maximální povolená hmotnost brzděného přívěsu <sup>4)</sup>	1 200	1 200	1 200	1 200
Maximální povolená hmotnost nebrzděného přívěsu <sup>4)</sup>	645	645	685	685

1) Přibližná hodnota ovlivněná motorizací a výbavou vozidla.

2) Hodnota dle směrnice 92/21/ EHS v aktuálně platném znění (započtena hmotnost řidiče 75 kg a PHM při 90% naplnění nádrže).

3) Skutečnou hodnotu užitečného zatížení lze zjistit pouze zvážením konkrétního vozidla pro zjištění přesné provozní hmotnosti, která je ovlivně motorizací a výbavou vozidla.

4) Při 12% stoupání.

Hodnoty uvedeny v kg

## ROZMĚRY

### VNĚJŠÍ ROZMĚRY

Délka	4 393
Šířka bez / se zpětnými zrcátky	1 775 / 2 079
Výška nezatíženého vozu	1 811
Délka předního převisu	851
Délka zadního převisu	730
Rozvor	2 812
Světlá výška	160

### NÁKLADOVÝ PROSTOR (VNITŘNÍ ROZMĚRY)

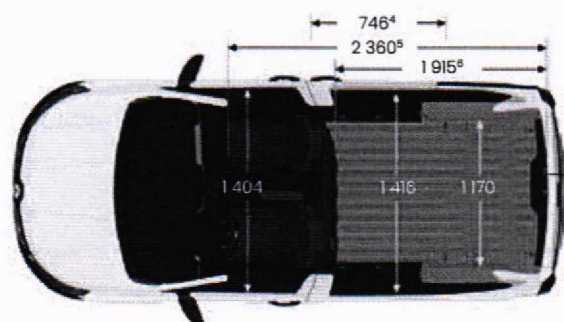
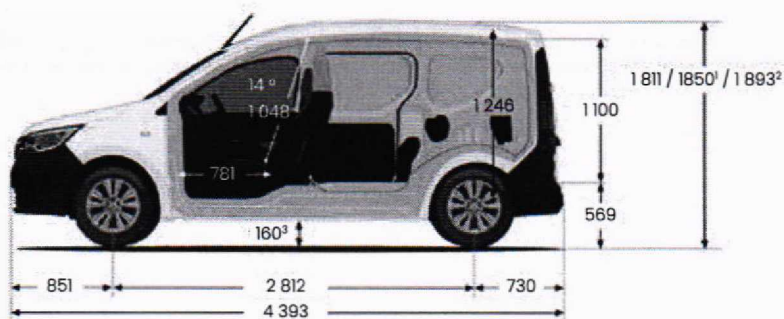
Objem - s pevnou přepážkou (m <sup>3</sup> )	3,3
Objem - maximální (s variabilní přepážkou, m <sup>3</sup> )	3,7
Délka (ve výšce podlahy s vnitřní přepážkou)	1 915
Délka (ve výšce podlahy s variabilní přepážkou)	2 360
Maximální šířka	1 416
Šířka mezi podběhy kol	1 170
Výška	1 246

### POSUVNÉ BOČNÍ DVEŘE

Šířka	716
-------	-----

### ZADNÍ DVEŘE

Výška hrany nákladového prostoru	569
Výška vstupu do nákladového prostoru	1 100
Šířka vstupu do nákladového prostoru	1 172



- 1 S podélnými střešními tyčemi
- 2 S anténou
- 3 Nenaložené vozidlo
- 4 Šířka bočního vstupu

- 5 Délka ložné plochy s otevřenou variabilní přepážkou a sklopeným sedadlem spolujezdce
- 6 Délka ložné plochy s pevnou přepážkou
- 7 Ve výšce 100 mm nad prahem
- 8 Ve výšce 700 mm nad prahem

Hodnoty v mm, není-li uvedeno jinak

Nezávazné ceny bez DPH doporučené společností Renault Česká republika, a. s. V ceně vozu není zahrnuta povinná výbava. Veškeré ceny a údaje jsou pouze informativní a nezavazují žádnou ze smluvních stran k uzavření smlouvy. Pokud máte zájem zakoupit produkt nebo službu, je nutné uzavřít písemnou smlouvu s podpisem jednajících osob. Konkrétní nabídku konzultujte vždy se svým nejbližším prodejcem Renault. Renault Česká republika, a. s. si vyhrazuje právo aktualizovat či změnit příslušné specifikace vozidel či příslušenství.



## TECHNICKÉ ÚDAJE

MOTORIZACE	Tce 100	Blue dCi 75	Blue dCi 75 Ecoleader	Blue dCi 95
Objem (cm <sup>3</sup> ) / počet válců / ventilů	1 333 / 4 / 16	1 461 / 4 / 8	1 461 / 4 / 8	1 461 / 4 / 8
Maximální výkon kW (k) při ot./min.	75 (100) při 4 500	55 (75) při 3 000–3 750	55 (75) při 3 000–3 750	70 (95) při 3 000–3 750
Maximální točivý moment Nm při ot./min.	200 při 1 500	220 při 1 750–2 000	220 při 1 750–2 000	240 při 1 750–2 000
Typ vstřikování	Přímý vstřik	Common Rail	Common Rail	Common Rail
Palivo / objem palivové nádrže (l)	Benzín / 50	Nafta / 50	Nafta / 50	Nafta / 50
Objem nádrže AdBlue® (l)	-	17	17	17
Emisní norma	Euro 6			
Převodovka/počet stupňů	Manuální / 6			
Stop & Start a rekuperace energie brzděním	Sériová výbava			
Filtr pevných částic	ano			
Servisní interval <sup>1)</sup>	Až 30 000 km / 2 roky			
<b>VÝKONY</b>				
Maximální rychlost (km/h)	166,6	148,1	100	161,8
Zrychlení 0–100 km/h	11,9	16,3	16,3	13
<b>SPOTŘEBA PALIVA A EMISE CO<sub>2</sub><sup>2)</sup></b>				
Homologáční protokol	WLTP			
Kombinovaná spotřeba paliva (l/100 km)	6,8–7,1	5,1–5,4	4,7–4,9	5,1–5,3
Emise CO <sub>2</sub> (g/km)	153–160	133–141	122–129	134–140
<b>ŘÍZENÍ</b>				
Průměr otáčení stopový/obrysový	11,1 / 11,6			
<b>BRZDY</b>				
ABS s elektronickým rozdělovačem brzdné síly, systémem nouzového brzdění a elektronický systém stabilizace ESC	Sériová výbava			
Přední kotoučové ventilované Ø (mm) / tloušťka (mm)	280 / 24			
- Zadní bubnové brzdy Ø	9"			
<b>ROZMĚR PNEUMATIK</b>				
Sériové pneumatiky	185/65 R15			

1) V závislosti na jízdním stylu

2) Uvedené spotřeby paliva a emise CO<sub>2</sub> jsou změřeny metodikou stanovenou dle platných právních předpisů vyžadovaných pro homologaci vozidla a slouží k porovnání vozidel v daných parametrech za stejných podmínek. Běžná spotřeba se může od těchto údajů lišit v závislosti na charakteru jízdy, zatížení vozidla, povětrnostních podmínkách a profilu trasy. Mimo přestaveb.

## SMLUVNÍ ZÁRUKY A SERVISNÍ SMLOUVY

	Tce 100	Blue dCi 75	Blue dCi 75 Ecoleader	Blue dCi 95
<b>GARANČE PLUS</b> (Odstranění mechanických, elektrických a elektronických závad a poskytnutí asistenčních služeb RENAULT ASSISTANCE)				
3 roky / 100 000 km				
4 roky / 150 000 km				
<b>EASY SERVICE</b> (GARANČE PLUS + pravidelné servisní prohlídky předepsané výrobcem + COMFORT ASSISTANCE)				
3 roky / 100 000 km				
4 roky / 150 000 km				

V případě zájmu o jinou kombinaci délky smlouvy a nájezdu kilometrů kontaktujte Vašeho prodejce.

Podrobné krytí servisních smluv GARANČE PLUS a EASY SERVICE naleznete ve všeobecných obchodních podmínkách.

Uvedené ceny jsou bez DPH.

Servisní smlouvu EASY SERVICE za PROMO cenu je možné uzavřít během prvních tří měsíců od uvedení vozu do provozu.

Nezávazné ceny bez DPH doporučené společností Renault Česká republika, a. s. V ceně vozu není zahrnuta povinná výbava. Veškeré ceny a údaje jsou pouze informativní a nezavazují žádnou ze smluvních stran k uzavření smlouvy. Pokud máte zájem zakoupit produkt nebo službu, je nutné uzavřít písemnou smlouvu s podpisem jednajících osob. Konkrétní nabídku konzultujte vždy se svým nejbližším prodejcem Renault. Renault Česká republika, a. s. si vyhrazuje právo aktualizovat či změnit příslušné specifikace vozidel či příslušenství.