

statutární město Zlín

se sídlem náměstí Míru 12, Zlín, PSČ 760 01

zastoupené: Ing. et. Ing. Jiřím Korcem, primátorem

zástupce ve věcech smluvních: RNDr. Bedřich Landsfeld, náměstek primátora



S00JP019HLDB

Odpovědný útvar: Odbor městské zeleně MMZ

IČO: 00283924

DIČ: CZ00283924

Bankovní spojení: [REDACTED]

dále jako „kupující“

a

ZÁLESÍ a.s.

se sídlem Luhačovice, Uherskobrodská 119, PSČ 763 26

zastoupená [REDACTED]

zástupce ve věcech smluvních: [REDACTED]

zástupce ve věcech technických: [REDACTED]

IČO: 00135143

DIČ: CZ00135143

Zapsána v obchodním rejstříku u Krajského soudu v brně, oddíl B, složka 4382

Bankovní spojení: [REDACTED]

dále jako „prodávající“

uzavřeli tuto

KUPNÍ SMLOUVUdle ustanovení § 2079 a násl. zákona č. 89/2012 Sb., Občanský zákoník, ve znění pozdějších předpisů,
na základě výběrového řízení pro veřejnou zakázku malého rozsahu**„Dodávka nového komunálního traktoru s příslušenstvím
pro Odbor městské zeleně MMZ“**

číslo smlouvy kupujícího:

180 0210111

číslo smlouvy prodávajícího:

ZAL/25/2021

číslo veřejné zakázky:

N006/21/V00010204

I.

PŘEDMĚT SMLOUVY

1. Předmětem této smlouvy je závazek prodávajícího dodat kupujícímu předmět koupě (**komunální traktor, zadní naviják, zadní půdní vrták, čelní nakladač**) a umožnit tak kupujícímu nabytí k němu vlastnické právo, závazkem kupujícího pak je předmět koupě převzít a zaplatit za jeho dodání kupní cenu.

Předmětem koupě dle této smlouvy jsou

- **1 ks komunálního traktoru (nosič nářadí)** v souladu s požadovanými technickými parametry uvedenými v příloze č. 1 této smlouvy a v souladu s podklady uvedenými v čl. II. této smlouvy;
- **1 ks navijáku** v souladu s požadovanými technickými parametry uvedenými v příloze č. 2 této smlouvy a v souladu s podklady uvedenými v čl. II. této smlouvy;

- **1 ks půdního vrtáku** v souladu s požadovanými technickými parametry uvedenými v příloze č. 3 této smlouvy a v souladu s podklady uvedenými v čl. II. této smlouvy;
- **1 ks čelního nakladače** v souladu s požadovanými technickými parametry uvedenými v příloze č. 4 této smlouvy a v souladu s podklady uvedenými v čl. II. této smlouvy;

1 ks komunální traktoru (nosič nářadí) - typ: KUBOTA ST 371
1 ks naviják - typ: KPPAN 3,5E
1 ks půdní vrták - typ: BYSTRON PU/01
1 ks čelní nakladač - typ: LA 454

2. Prodávající a kupující souhlasně prohlašují, že předmět plnění na základě specifikace touto smlouvou a její přílohou vymezili dostatečně určitě a srozumitelně.
3. Prodávající se zavazuje realizovat dodávku předmětu koupě včas, s potřebnou péčí, a ve sjednaném čase, jakosti a provedení.
4. Předmětem této smlouvy je dále zaškolení a zaučení obsluhy, servis předmětu dodávky po dobu běhu záruční doby a případné mimo záruční opravy po dobu běhu záruční doby, a to na výzvu kupujícího (zástupce ve věcech technických).
5. Prodávající souhlasí s budoucím zapojením sledovacího systému odbornou firmou – platí pro traktor

II. PODKLADY PRO REALIZACI DODÁVKY

1. Podkladem pro realizaci dodávky jsou:

-podmínky k výběrovému řízení pro veřejnou zakázku malého rozsahu na dodávku „Dodávka nového komunálního traktoru s příslušenstvím pro Odbor městské zeleně MMZ“

- nabídka dodavatele včetně technických parametrů v souladu s přílohou č. 4 Výzvy k podání nabídky (požadované technické parametry tvoří přílohy č. 1., 2., 3. a 4. této smlouvy) a přílohy č. 1.A, 2.A, 3.A a 4.A – prospekty strojů s konkrétně specifikovanými technickými parametry

Traktor bude možno agregovat dále s příslušenstvím pořizovaným později – základní informativní požadované technické parametry tohoto příslušenství (čelně nesený plotostřih a čelně nesený mulčovač) jsou specifikovány v přílohách číslo 5. a 6.

III. DOBA A MÍSTO PLNĚNÍ

1. Doba plnění: Předmět koupě dodá prodávající kupujícímu do **22 týdnů od podpisu smlouvy**.
2. Místo plnění: Odbor městské zeleně Magistrátu města Zlín, oddělení městské zeleně, Jižní svahy – Okružní 4695 - garáže, Zlín, v pracovní dny od 7:00 do 12:00 hodin.
Prodávající se zavazuje, že nejpozději 5 pracovních dnů před dodávkou předmětu koupě uvědomí o této skutečnosti zástupce ve věcech technických [redacted] kontakt uvedený v záhlaví smlouvy.

IV. PŘEDÁNÍ A PŘEVZETÍ PŘEDMĚTU KOUPE

1. Prodávající se zavazuje:
 - a) dodat předmět smlouvy v souladu s touto smlouvou spolu s doklady vztahujícími se k předmětu plnění a doklady potřebnými pro její užívání, zejména:
 - návody k obsluze strojů včetně pokynů bezpečnosti práce v českém jazyce v listinné a elektronické podobě,
 - katalogy náhradních dílů v listinné a elektronické podobě,
 - schémata zapojení elektroinstalace a hydraulických okruhu listinné a elektronické podobě,

- záruční listy,
 - technický průkaz
- a umožnit kupujícímu nabytí vlastnického práva k předmětu plnění v souladu s touto smlouvou,
- b) dodávku předmětu koupě uskutečnit v pracovní dny od 7:00 do 12:00 hodin po předchozím oznámení učiněném zástupci kupujícího v souladu s článkem III. smlouvy,
 - c) provést v rámci dodání předmětu koupě jeho uvedení do provozu včetně odzkoušení a současně též zaškolení pracovníků kupujícího (obsluhy předmětu plnění),
 - d) připravit protokol o předání a převzetí, který po učiněné kontrole předmětu plnění podepíší zástupci obou smluvních stran. V závěru protokolu kupující prohlásí, zda předmět plnění přijímá nebo nepřijímá a pokud předmět plnění odmítne převzít, uvede, z jakých důvodů a stanoví prodávajícímu novou lhůtu k řádnému předání předmětu plnění.
 - e) dodat předmět smlouvy v jednom termínu.
2. Kupující se zavazuje převzít předmět smlouvy a zaplatit kupní cenu podle článku V. této smlouvy. Zástupcem prodávajícího k jednání ve věci splnění předmětu smlouvy je [REDAKCE] Zástupce kupujícího k jednání ve věci splnění předmětu smlouvy je zástupce ve věcech technických.
 3. Kupující nabývá vlastnického práva k předmětu plnění dnem jeho převzetí od prodávajícího dle tohoto článku.

V. CENA

1. Cena předmětu koupě je dohodou smluvních stran stanovena následovně:

	CENA bez DPH (Kč)	DPH 21 % (Kč)	CENA s DPH /celková ^{*)} (Kč)
TRAKTOR	[REDAKCE]	[REDAKCE]	[REDAKCE]
NAVIJÁK	[REDAKCE]	[REDAKCE]	[REDAKCE]
PŮDNÍ VRTÁK	[REDAKCE]	[REDAKCE]	[REDAKCE]
ČELNÍ NAKLADAČ	[REDAKCE]	[REDAKCE]	[REDAKCE]
CENA CELKEM	1 172 900,00	246 309,00	1 419 209,00

^{*)} neplátce DPH uvede v tomto sloupci celkovou cenu

2. Cena předmětu koupě je sjednána dohodou smluvních stran jako cena pevná a maximální, bez možnosti navyšování, která zahrnuje všechny náklady spojené s pořízením a dopravou předmětu koupě do místa plnění.
3. Hodinová sazba za servisní práce po dobu běhu záruční doby a mimozáruční opravy po dobu záruční doby je stanovena ve výši **700,- Kč bez DPH**, k částce bude připočtena DPH v zákonné výši. Cena za servisní práce a mimozáruční opravy je sjednána dohodou smluvních stran jako cena pevná a maximální, bez možnosti navyšování.
4. Paušální náklady na dopravu mechaniků do místa plnění (tj. dopravné a čas mechaniků strávený na cestě) v případě nutnosti provedení mimozáruční opravy v záruční době a servisu v záruční době jsou stanoveny za každou jednotlivou jízdu pevnou částkou **1 500 Kč bez DPH**, ke které bude připočtena DPH v zákonné výši.
5. Cena za použité materiály při servisu předmětu koupě a při případné opravě bude stanovena dohodou smluvních stran, bude se jednat o cenu v místě a čase obvyklou.

VI. PLATEBNÍ PODMÍNKY

1. Kupující neposkytuje zálohy.
2. Cena za dodávku bude uhrazena po předání a převzetí předmětu koupě na základě daňového dokladu (faktury) vystaveného dodavatelem plátcem DPH s náležitostmi dle zákona č. 235/2004 Sb., o dani z přidané hodnoty, ve znění pozdějších předpisů (dále jen „zákon o DPH“), u neplátce DPH na základě účetního dokladu - faktury. Přílohou daňového dokladu (faktury) nebo účetního dokladu - faktury u neplátce DPH, bude protokol o předání a převzetí komunálního traktoru s příslušenstvím, podepsaný zástupcem kupujícího ve věcech technických. Den podpisu protokolu o předání a převzetí je dnem uskutečnění zdanitelného plnění ve smyslu § 21 zákona o DPH (u plátce DPH).
3. Cena za servis a případnou mimozáruční opravu v záruční době bude uhrazena na základě daňového dokladu (faktury) s náležitostmi dle zákona o DPH, podkladem bude soupis prací a dodávek odsouhlasený zástupcem ve věcech technických. Dnem uskutečnění zdanitelného plnění ve smyslu § 21 zákona o DPH je den odsouhlasení soupisu provedených prací a dodávek (u plátce DPH). Příkladně platí i pro náležitosti faktury u neplátce DPH.
4. Daňový doklad/fakturu doručí prodávající kupujícímu do 7 dnů ode dne podpisu protokolu o předání a převzetí/soupisu provedených prací a dodávek.
5. Platba bude uskutečněna formou převodu finančních prostředků na účet prodávajícího uvedený v záhlaví této smlouvy. Splatnost daňového dokladu/faktury činí 30 dní od data jeho doručení kupujícímu.
6. Termínem úhrady se rozumí den odepsání finančních prostředků z účtu kupujícího.

VII. ODPOVĚDNOST ZA VADY

1. Práva z vadného plnění se řídí příslušnými ustanoveními zákona č. 89/2012 Sb., občanského zákoníku, ve znění pozdějších předpisů. Prodávající odpovídá za vady předmětu dodávky, které má předmět dodávky v době předání a převzetí kupujícími nebo vady, které způsobil porušením své povinnosti.
2. Předmět dodávky má vady, jestliže neodpovídá výsledku dohodnutému v kupní smlouvě a nabídce prodávajícího.
3. Tímto článkem nejsou dotčena záruční ustanovení.

VIII. ZÁRUKA

1. Prodávající se zavazuje, že komunální **traktor** bude mít vlastnosti obvyklé a bude sloužit obvyklému účelu nejméně po dobu **60 měsíců** při maximálním nájezdu 2 000 moto hodin v průběhu těchto 60 měsíců. **Naviják, půdní vrták, čelní nakladač** bude mít vlastnosti obvyklé a bude sloužit obvyklému účelu nejméně po dobu **24 měsíců** bez ohledu na počet odpracovaných moto hodin. Záruky jsou podmíněny dodržováním předepsaných servisních intervalů předepsaných dodavatelem. Záruka běží od předání a převzetí předmětu koupě. Záruka se nevztahuje na běžné opotřebení opotřebitelných částí a součástí mechanismů.
2. Kupující nemá právo ze záruky, způsobil-li vadu po přechodu nebezpečí škody na věci na kupujícího vnější událost. To neplatí, způsobil-li vadu prodávající.
3. Pro oznámení vady, na kterou se vztahuje záruka, a pro uplatnění práva z vadného plnění platí příslušná ustanovení zákona č. 89/2012, občanského zákoníku. Smluvní strany se dohodly, že notifikace případných vad bude probíhat e-mailem, když pro tento případ je kontaktní osobou prodávajícího [REDAKCE] Lhůta pro odstranění vad

předmětu koupě se sjednává na 5 pracovních dnů, nebude-li s ohledem na povahu uplatněné vady dohodnuta lhůta jiná.

4. Kupující má právo v průběhu záruční doby doplňovat nutně provozní kapaliny (PHM, olej, atd.) a provádět běžnou údržbu.

IX. SMLUVNÍ POKUTY

1. Bude-li prodávající v prodlení s dodáním předmětu koupě, zavazuje se zaplatit smluvní pokutu ve výši 1 000 Kč za každý i započatý den prodlení.
2. Bude-li prodávající v prodlení s odstraněním vad předmětu koupě nad sjednanou či dohodnutou lhůtu kdy tak měl učinit, zavazuje se zaplatit kupujícímu 500 Kč za každou vadu a každý započatý den prodlení.
3. Zaplacením smluvních pokut není dotčeno právo kupujícího požadovat náhradu škody způsobenou mu prodávajícím.

X. ÚROK Z PRODLENÍ

Dostane-li se prodávající, nebo kupující do prodlení se splněním peněžitých závazků vyplývajících z této smlouvy, je povinen platit druhé smluvní straně úrok z prodlení v zákonné výši denně z částky, ohledně doby, po kterou je se splněním svého závazku v prodlení.

XI. ODSTOUPENÍ OD SMLOUVY

1. Poruší-li smluvní strana smlouvu podstatným způsobem, může druhá smluvní strana bez zbytečného odkladu od smlouvy odstoupit.
Za podstatné porušení smlouvy se považuje:
 - a) prodlení prodávajícího s dodáním předmětu koupě o více než 22 pracovních dnů,
 - b) prodlení kupujícího se splněním peněžitých závazků vyplývajících z této smlouvy delší než 30 dnů.
 - c) stav, kdy dodaný předmět koupě nebude odpovídat technické specifikaci (přílohám č. 1 až 6).
2. Odstoupení od smlouvy se dále řídí ustanoveními § 2001 a následujícími zákona č. 89/2012 Sb., občanského zákoníku.

XII. ZÁVĚREČNÁ USTANOVENÍ

1. Tato smlouva a právní vztahy z ní vzniklé se řídí zákonem č. 89/2012 Sb., občanský zákoník, ve znění pozdějších předpisů.
2. V případě vzniku sporu se smluvní strany zavazují řešit jej přednostně dohodou v souladu se zásadou poctivého a profesionálního obchodního styku. Pokud jednání smluvních stran nebude úspěšné, bude záležitost předložena místně příslušnému soudu.
3. Změny smlouvy mohou být provedeny výhradně písemnými dodatky k této smlouvě, není-li ve smlouvě uvedeno jinak.
4. Proávající souhlasí s:
 - uveřejněním této smlouvy, včetně všech změn a dodatků, v souladu se zákonem č. 134/2016 Sb., o zadávání veřejných zakázek,
 - se zveřejněním této smlouvy v Registru smluv v souladu se zákonem č. 340/2015 Sb., o registru

smluv.

5. Prodávající dává souhlas ke zpracování poskytnutých osobních údajů pro účely této smlouvy, účely evidenční, archivační a statistické. Prodávající bere na vědomí, že podpisem smlouvy se stává subjektem osobních údajů. Správcem osobních údajů se pro tyto účely stává statutární město Zlín, sídlem nám. Míru 12, 760 01 Zlín. Poskytnuté osobní údaje budou spravovány po dobu 10 let od podpisu smlouvy. Prodávající může v případě potřeby kontaktovat Pověřence pro ochranu osobních údajů. Kontakt nalezne na www.zlin.eu -> Jsem občan -> Kontakty a úřední hodiny -> Kontakty -> Kontaktní údaje na pověřence. Podrobné informace o zpracování osobních údajů lze nalézt na www.zlin.eu/gdpr.
6. Smlouva se vyhotovuje ve 4 stejnopisech s platností originálu, z nichž každá smluvní strana obdrží 2 vyhotovení.
7. Smlouva nabývá platnosti dnem podpisu oběma smluvními stranami a účinnosti dnem zveřejnění v registru smluv.
8. Účastníci smlouvy prohlašují, že ujednání obsažená v této smlouvě odpovídají jejich pravé a svobodné vůli a na důkaz toho připojují ke smlouvě své vlastnoruční podpisy.
9. Přílohy, které jsou nedílnou součástí této smlouvy:

Příloha č. 1: Požadované technické parametry komunálního traktoru (nosiče nářadí)

Příloha č. 2: Požadované technické parametry navijáku

Příloha č. 3: Požadované technické parametry půdního vrtáku

Příloha č. 4: Požadované technické parametry čelního nakladače

Příloha č. 1 A: Prospekt s technickými parametry komunálního traktoru (nosiče nářadí)

Příloha č. 2 A: Prospekt s technickými parametry navijáku

Příloha č. 3 A: Prospekt s technickými parametry půdního vrtáku

Příloha č. 4 A: Prospekt s technickými parametry čelního nakladače

Příloha č. 5: Základní informativní požadované technické parametry příslušenství – čelně nesený plotostřih

Příloha č. 6: Základní informativní požadované technické parametry příslušenství – čelně nesený mulčovač

Schválení finančních prostředků:

Doložka dle § 41 zákona č. 128/2000 Sb., o obcích

Schváleno orgánem obce: Zastupitelstvo města Zlína

Datum a číslo jednací: 11. 2. 2021, č.j. 4/16Z/2021, RO č. 3/2021

Schválení veřejné zakázky:

Doložka dle § 41 zákona č. 128/2000 Sb., o obcích

Schváleno orgánem obce: Rada města Zlína

Datum a číslo jednací: 12. 4. 2021, č.j. 86/7R/2021

Schválení uzavření smlouvy:

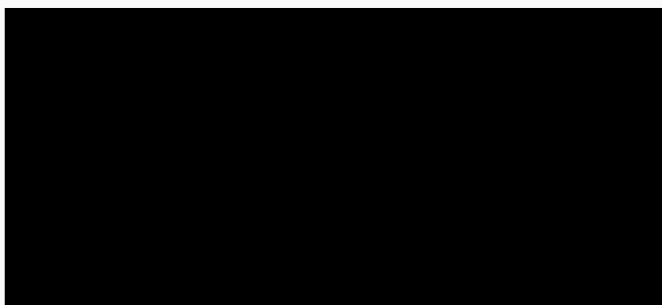
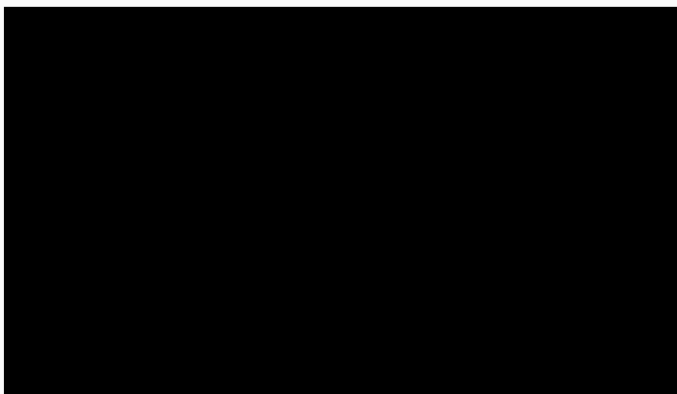
Doložka dle § 41 zákona č. 128/2000 Sb., o obcích

Schváleno orgánem obce: Rada města Zlína

Datum a číslo jednací: 24. 5. 2021, č.j. 63/10R/2021

Zlíně dne 07. 06. 2021

V Luhačovicích dne.....2. 06. 2021



SOUTĚŽ A DODÁNÍ V ROCE 2021

Učastník u každé položky doplní, zda jím nabízené plnění požadovaný parametr splňuje - formulací ANO/NE

Požadované technické parametry komunálního traktoru - nosič nářadí

		ANO	NE
1	pohon traktoru vznětovým, minimálně 3 válcovým motorem	ano	
2	motor kapalinou chlazený	ano	
3	minimální výkon motoru 25 kW	ano	
4	hydrostatické servořízení	ano	
5	přířaditelný pohon 4x4	ano	
6	trvale pohon zadní nápravy	ano	
7	uzávěrka diferenciálu zadní nápravy - mechanická	ano	
8	hydrostatická převodovka minimálně se 3 rozsahy	ano	
9	ovládání pojezdu vpřed a vzad jedním pedálem	ano	
10	tempomat	ano	
11	pneu s šípovým dezénem	ano	
12	jízdní rychlost vpřed minimálně 30 km	ano	
13	jízdní rychlost vzad minimálně 20 km	ano	
14	při natočení předních kol více jak 35 stupňů, zrychlení otáček kol na vnějším poloměru otáčení	ano	
15	klimatizovaná kabina	ano	
16	uzamykatelné dveře	ano	
17	otevíratelné zadní okno	ano	
18	vyhřívané zadní okno	ano	
19	bezrámové dveře	ano	
20	stěrač na předním i zadním oknu	ano	
21	pracovní osvětlení přední 2 ks v horní části kabiny	ano	
22	pracovní osvětlení zadní 2 ks v horní části kabiny	ano	
23	kabina vybavena 2 ks majáků zapsaných v TP stroje	ano	
24	zvuková signalizace při couvání	ano	
25	minimálně 2x zásuvka 12 V (10A / 30A)	ano	
26	autorádio funkci handsfree	ano	
27	spojka jednokotoučová suchá	ano	
28	provizní brzda kotoučová mokrá	ano	
29	pracovní výkon hydrauliky minimálně 30 litrů/minuta	ano	
30	zadní vývodový hřídel 450/800 ot/min , 6 drážkový	ano	
31	mazinápravový dířel 2500 ot/min	ano	
32	přední vývodový hřídel 1000 ot/min	ano	
33	přední spojovací trojúhelník kat.0 - s dvojitým zvedacím pístem o výkonu minimálně 500 kg	ano	
34	zadní tříbodový závěs kategorie I.	ano	
35	zásuvka elektrická 7 pólová k připojení osvětlení vlečky/vozíku	ano	
36	možnost připojení příslušenství - čep	ano	
37	nastavitelný volant	ano	
38	seďačka s bezpečnostním pásem, seřiditelná s regulací posuvu	ano	
39	palivová nádrž o velikosti min. 29 litrů	ano	
40	uzamykatelné víko palivové nádrže	ano	
41	přístrojová deska se signalizací či ukazateli – počítadlo motohodin, stav paliva v nádrži, otáčky motoru, signalizace dobíjení akumulátoru, tlaku oleje, žhavení , teplota chladící kapalina motoru	ano	
42	úložný prostor na nářadí o minimálním objemu 10 litrů	ano	
43	bypass pohonu za účelem odtažení stroje v případě poruchy	ano	
44	šířka traktoru přes zadní kola 1350 až 1500 mm	ano	
45	možnost agregace se strojním zařízením specifikovaným v požadavcích na příslušenství dodávané souběžně s traktorem viz - naviják, zemní vrták, čelní nakladač	ano	
46	možnost agregace se strojním zařízením specifikovaným v požadavcích na příslušenství , které bude dokupováno později viz - lišta čelně nesená (nůžkový plotostřih), čelně nesený mulčovač	ano	
47	traktor určen a vybaven osvětlením pro provoz na pozemních komunikacích	ano	
48	povinná výbava pro provoz na pozemních komunikacích	ano	
49	řidičské oprávnění pro řízení traktoru - skupina B	ano	

SOUTĚŽ A DODÁNÍ V ROCE 2021

Účastník u každé položky doplní, zda jím nabízené plnění požadovaný parametr splňuje - formulací ANO/NE

Požadované technické parametry příslušenství ke komunálnímu traktoru - NAVIJÁK

		ANO	NE
1	možnost agregace a zajištění 100% funkčnosti s komunálním traktorem specifikovaným požadovanými technickými parametry	ano	
2	mechanické ovládání navijáku	ano	
3	tři bodové uchycení navijáku v zadní části traktoru	ano	
4	vybaven pásovou brzdou	ano	
5	vybaven snímatelným tažným závěsem	ano	
6	vybaven držákem motorové pily	ano	
7	vybaven spodní kladkou	ano	
8	tažná síla minimálně 35 kN (3 500 kg)	ano	
9	brzná síla minimálně 42 kN	ano	
10	délka lana v návínu minimálně 70 metrů	ano	
11	průměr lana minimálně 8 mm s koncovkou a dvěma kluzáky	ano	
12	výška navijáku s ochrannou mříží maximálně 2100 mm	ano	
13	hmotnost navijáku minimálně 250 kg (bude používám jako proti závaží v kombinaci traktor x nakladač)	ano	
14	řetězový úvazek 2x	ano	
15	pohon navijáku vývodovým hřídelem	ano	

SOUTĚŽ A DODÁNÍ V ROCE 2021

Učastník u každé položky doplní, zda jím nabízené plnění požadovaný parametr splňuje - formulací ANO/NE

Požadované technické parametry příslušenství ke komunálnímu traktoru - PŮDNÍ VRTÁK

		ANO	NE
1	možnost agregace a zajištění 100% funkčnosti s komunálním traktorem specifikovaným požadovanými technickými parametry	ano	
2	nesený	ano	
3	tří bodové uchycení vlastního stroje - nosiče vrtáku v zadní části traktoru	ano	
4	možnost vrtání do hloubky až 1 000 mm	ano	
5	vlastní nástroj, tj. vrták průměr 500 mm	ano	
6	vlastní nástroj, tj. vrták s otěruvzdornými noži	ano	
7	jištění nástroje proti poškození střížnými šrouby	ano	

SOUTĚŽ A DODÁNÍ V ROCE 2021

Účastník u každé položky doplní, zda jím nabízené plnění požadovaný parametr splňuje - formulací ANO/NE

Požadované technické parametry příslušenství ke komunálnímu traktoru - ČELNÍ NAKLADAČ

		ANO	NE
1	možnost agregace a zajištění 100% funkčnosti s komunálním traktorem specifikovaným požadovanými technickými parametry	ano	
2	demontovatelný	ano	
3	vlastní nostý rám	ano	
4	ovládají zdvih 2 mi pístnicemi	ano	
5	opěrné nohy k uskladnění demontovaného nakladače	ano	
6	minimální výška zdvihu pod úroveň lžice (lopaty) 2 000 mm	ano	
7	minimální světlá výška se spuštěnou lžicí (lopatou) 1800 mm	ano	
8	zdvih nakládaného materiálu minimálně 500 kg (se zadním přitížením traktoru navijákem)	ano	
9	hladký břit lžice	ano	
10	šířka lžice v rozmezí 1300 až 1500 mm	ano	
11	objem lžice cca 0,2 metry kubické	ano	
12	rychloupínání vlastní lžice	ano	
13	pohon nakladače z hydraulického okruhu traktoru	ano	
14	ovládání pohybu stroje a lžice joystickem, zároveň přednostní využití joysticku pro ovládání čelně nesených plotostřížných nůžek	ano	



Kubota

Výkon
a pohodlí
má novou
úroveň



Made in
Japan

ST

ST341 / ST371 / ST401

Vyjimečná spolehlivost, obratnost, rychlost a prostornost kabiny – to je nová řada ST.

K.B.T. PROFTECH s.r.o.

www.kubota.cz

Technická data

Model	ST341	ST371	ST401	ST401 ROPS
Motor	Kubota D1703		Kubota D1803	
Model	E-TVCS, kapalinou chlazený, Diesel			
Typ	3			
Počet válců motoru	3			
Maximální výkon motoru	24,9 (33,9)	27,3 (37,1)	28,7 (39,0)	
Výkon motoru dle UN ECE R120	24,5 (33,3)	26,9 (36,6)	28,3 (38,5)	
Vrtání × zdvih	87 × 92,4		87 × 102,4	
Objem motoru	1647	1 826		
Otáčky motoru	2 700			
Tlumič výfuku	integrovány			
Vzduchový filtr	suchý filtr / papírová vložka			
Palivová nádrž	29,5			
Přenos výkonu – převodovka				
Pohon	4 × 4 (s možností vyřazení přední nápravy)			
Počet převodových stupňů	hydrostatická převodovka – 3 skupiny			
Systém řízení Bi-Speed	standardně			
Uzávěra diferenciálu	standardně – mechanická na zadní nápravu			
Brzdy	kotoučové brzdy v olejové lázni			
Rychlost jízdy (v závislosti na pneumatikách)				
Vpřed	30			
Vzad	24			
Vývodové hřídele				
Typ	nezávislý na převodovce			
Zadní	540/540E (na objednání 540/1 000)			
Mezinápravový	2 500			
Čelní (na objednání)	1 000			
Zadní a mezinápravový vývodový hřídel	možnost samostatného i paralelního provozu standardně			
Hydraulika				
Výkon čerpadla	36			
Zadní třibodový závěs	Kat. I s regulací polohy			
Výkon (zdvih) zadního závěsu – čep	1 150			
Výkon (zdvih) zadního závěsu – 600 mm	890			
Hydraulické funkce (řídící jednotky – standardně)	3 okruhy zadní (2× dvoučinná, 1× jednočinná) / 3 okruhy přední (1× dvoučinná s plovoucí, 2× dvoučinná)			
Řízení	hydrostatické řízení			
Kabina	Velká bezpečnostní kabina, 4sloupková konstrukce, efektivní vodní topení, klimatizace s ventilací, vzduchová sedáčka, přední a zadní pracovní osvětlení, vyhřívání zadního okna, stěrače a ostřikovače, 2× 12 V zásuvka (10 A/30 A), příprava na autorádio.			bezpečnostní rám ROPS
Rozměry				
Délka (s 3bodovým závěsem)	mm		2 940	
Šířka (s komunálními pneu)	mm		1 260	
Výška (v závislosti na použitých pneu)	mm		2 145–2 175	2 340–2 360
Rozvor	mm		1 610	
Světlá výška (v závislosti na pneu)	mm		232–313	
Vnější průměr otáčení (bez brzd)	m		2,4	
Používané pneumatiky	záběrové / trávnikové / industriální			
Hmotnost	1 240	1 240	1 240	1 080

Technická data čelního nakladače LA454ST

Maximální výška zdvihu (bod otáčení)	mm	2 400
Výška naktádky (nakloněná lopata)	mm	1 850
Úhel přiklopení lopaty	stupně	46
Úhel vyklopení lopaty	stupně	37
Zdvihový výkon (čep výložníku)	kg	550
Doba zdvihu (zem – horní poloha)	s	2,2
Doba spuštění (horní poloha – zem)	s	2,2
Čas přiklopení lžice	s	1,3
Čas vyprázdnění lžice	s	1,8

K.B.T. PROFTECH s.r.o.

Košťálkova 1527
266 01 Beroun
info@kubota.cz
www.kubota.cz

Razítko prodejce nebo servisního střediska

Výrobce si vyhrazuje právo provést technické změny bez předchozího oznámení.

Předkládaný prospekt slouží výhradně jako popis.

Traktorový Naviják Krpan 3,5E

Mechanicky ovládaný lesnický tříbodový lanový naviják s pásovou brzdou určený pro práci v lese nebo na farmě. Naviják je vybaven snímatelným tažným závěsem a držákem motorové pily. Při výrobě je kladen velký důraz na bezpečnost obsluhy, robustnost a spolehlivost s dlouhou životností. Výroba probíhá na nejmodernějších CNC obráběcích strojích, při použití vysoce kvalitních materiálů. **Naviják se dodává včetně válcovaného ocelového lana 8mm/70m s koncovkou.**



Tažná síla	35 kN (3.500 kg)
Brzdná síla	43,7 kN
Střední rychlost lana	0,9 m/s
Standardní délka lana	8 mm / 70 m
Max.délka ocelového lana	8 mm / 100 m
Doporučený výkon traktoru	15-33 kW / 20-45 HP
Šířka	1.210 mm
Hloubka	450 mm
Výška s ochrannou mříží	2.100 mm
Výška bez ochranné mříže	1.320 mm
Hmotnost bez lana	258 kg
Kategorie spojení	I.
Spodní kladka	ano
Tažný závěs	ano
výbava: 2x řetězový úvazek	

Půdní vrták



Půdní vrták je přídavné zařízení za traktor/malotraktor. Slouží k **vyvrtávání** děr různých rozměrů do zeminy. Stroj vyniká svou robustní a jednoduchou konstrukcí. Výhodou tohoto zařízení je snadná manipulace, údržba a vysoký výkon stroje.

Stroj je nesený na třibodovém závěsu dle určení zákazníka. Pohon je vývodovým šesti drážkovým hřídelem traktoru. Doporučené otáčky na vstupní hřídeli 540 ot./min.

Hloubka **vrtané** díry až 1 metr. **Vrtáky** mají kované kalené nože. **Půdní vrták** je vybaven střížnými šrouby. V případě nárazu do skaliny se šrouby stříhnou a vymění se v řádu několika korun. **Vrtací** souprava nám zůstane bez poškození.

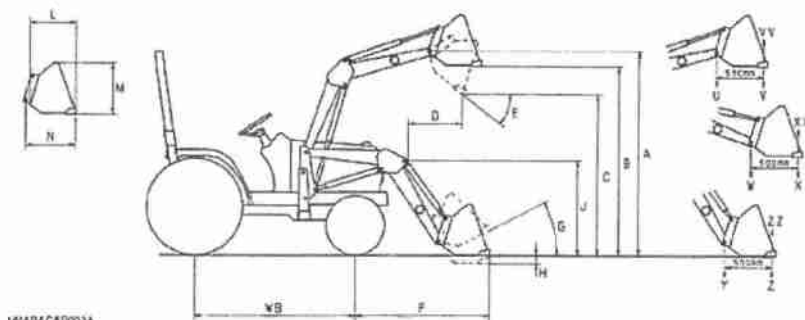
Součástí soupravy je:

Vrták	průměr	180mm,	síla	závitů	6mm
Vrták	průměr	300mm,	síla	závitů	8mm
Kardan BKH-305					

Čelní nakladač LA 454

ROZMĚRY

MODEL TRAKTORU	MODEL NAKLADAČE	LA454ST
A	MAX VÝŠKA ZDVIHU (PO OTOČNÝ ČEP LOPATY)	mm 2400
B	MAX VÝŠKA ZDVIHU POD ÚROVEŇ LOPATY	mm 2126
C	SVĚTLÁ VÝŠKA SE SPUŠTĚNOU LOPATOU	mm 1850
D	MAX. DOSAH VÝŠKA ZDVIHU (VE VYSYPÁVACÍM DOSAHU)	mm 752
E	MAX VÝSYPNÝ ÚHEL	st. 37
F	DOSAŽ S LOPATOU NA ZEMI	mm 1839
G	ÚHEL ZPĚTNÉHO NÁKLONU LOPATY	st. 46
H	HLOUBKA HRABÁNÍ	mm 150
J	CELKOVÁ VÝŠKA V PŘEPRAVNÍ POLOZE	mm 1384



194846CAF003A



Stabilní ramena dvoučinné hydraulické válce, hydraulické rychloupínání a nosný rám.

Zdvih (horní čep lžice)	2400 mm
Výklopná výška se lžicí	1.850 mm
Zdvih	550 kg (se závažím vzadu 250 kg)
Lžice	1.37m s rychloupínáním

SOUTĚŽ A DODÁNÍ V ROCE 2022

ZÁKLADNÍ INFORMATIVNÍ technické parametry příslušenství ke komunálnímu traktoru - ČELNĚ NESENÝ PLOTOSTŘÍH S ADAPTÉREM PRO STŘÍHÁNÍ ŽIVÝCH PLOTŮ

1	možnost agregace a zajištění 100% funkčnosti s komunálním traktorem specifikovaným požadovanými technickými parametry
2	tří bodové uchycení stroje v přední části traktoru
3	ovládání stroje a adaptéru joystikem
4	pohon vlastním hydraulickým okruhem traktoru

SOUTĚŽ A DODÁNÍ V ROCE 2022

ZÁKLADNÍ INFORMATIVNÍ technické parametry příslušenství ke komunálnímu traktoru - ČELNĚ NESENÝ MULČOVAČ

1	možnost agregace a zajištění 100% funkčnosti s komunálním traktorem specifikovaným požadovanými technickými parametry
2	tří bodové uchycení stroje v přední části traktoru
3	pohon vývodovým hřídelem