

SMLOUVA Č. S-21-017

o poskytování služby dálkového přenosu informací z ústředny EPS provozovatele EPS a ÚD ZDP na operační středisko HZS Ústeckého kraje, v souladu s ustanoveními §1746 odst. 2 zák. č. 89/2012 Sb., občanský zákoník, ve znění všech změn a doplňků (dále také Smlouva).

Smluvní strany

1. Provozovatel PCO, přenosových tras a vyhodnocovacího dílu ZDP:

AEC NOVÁK s.r.o.

sídlo: Beethovenova 216/28, 400 01 Ústí nad Labem
ID DS: s87jft6
zastoupená: Ing. Mgr. Karlem Novákem - jednatelem společnosti a
Václavem Šebíkem ve věcech smluvních a technických
IČO: 49097652
DIČ: CZ49097652
bankovní spojení: Komerční banka
číslo účtu: [REDACTED]

Společnost je zapsána v OR vedeném Krajským soudem v Ústí nad Labem, oddíl C, vložka 5428

(dále jen „**Provozovatel PCO**“)

2. Provozovatel elektrické požární signalizace (dále jen „EPS“) a účastnického dílu (dále jen „ÚD“) zařízení dálkového přenosu (dále jen „ZDP“)

Galerie Benedikta Rejta v Lounech, p. o.

sídlo: Pivovarská 34, 440 01 Louny
zastoupená: MgA. Kateřinou Melenovou
ID DS: t5wv8ht
IČO: 00360724
DIČ: CZ00360724
bankovní spojení: Komerční banka
číslo účtu: [REDACTED]

Společnost není zapsána v obchodním rejstříku.

(dále jen „**PROVOZOVATEL EPS A ÚD ZDP**“)

I.

Vymezení pojmů

Provozovatel EPS a ÚD ZDP je smluvní strana, která má uzavřenu platnou Smlouvu s **Provozovatelem PCO** o poskytování služby dálkového přenosu informací z ústředny EPS provozovatele EPS a ÚD ZDP na operační středisko HZS Ústeckého kraje, se zajištěním zásahu jednotek HZS Ústeckého kraje.

ÚČASTNICKÝ DÍL ZAŘÍZENÍ DÁLKOVÉHO PŘENOSU (ÚD ZDP) je objektové zařízení určené pro přenos požárního poplachu a poruchových či jiných technických stavů na PCO. ÚD ZDP je prostřednictvím technologického rozhraní propojen s ústřednou EPS, popř. s dalšími zařízeními v objektu **Provozovatele EPS a ÚD ZDP**. **ÚD ZDP** přenáší signály a je naprogramován, dle požadavků Technických podmínek HZS Ústeckého kraje. **ÚD ZDP** musí umožňovat přenos informací z ústředny připojené EPS minimálně dvěma nezávislými poplachovými přenosovými cestami kategorie DP4 v konfiguraci podle čl. 5.2.1 - tabulka 1 a čl. 6.3.3.3.2 ČSN EN 50136-1 a dále podle 6.7.2.3.2 ČSN 34 2710.

ZAŘÍZENÍ DÁLKOVÉHO PŘENOSU (ZDP) je soubor technických zařízení radiové sítě společnosti AEC NOVÁK s.r.o. – přijímacího zařízení a retranslačních stanic. ZDP zprostředkuje přenos požárně taktických informací z chráněných objektů na operační a informační středisko HZS. Provozovatel PCO nese odpovědnost za jejich bezporuchový stav a provoz.

PULT CENTRALIZOVANÉ OCHRANY (PCO) je zařízení, které vyhodnocuje informace přenesené z ústředny EPS Provozovatele EPS a ÚD prostřednictvím ZDP. **PCO** je umístěno v prostorách Krajského operačního střediska HZS Ústeckého kraje.

OHLAŠOVNA POŽÁRŮ SLUŽBY PCO HZS Ústeckého kraje (OP) je místem přijímacího zařízení HZS, které obsluhuje příslušník HZS Ústeckého kraje a která indikuje signály, přijímané v rámci ZDP a PCO, na které reaguje operační středisko HZS Ústeckého kraje neprodleným vysláním jednotek PO. Místem OP je operační středisko HZS Ústeckého kraje.

Zkušební provoz (ZP) je období, ve kterém se ověřuje spolehlivost instalovaných systémů EPS v návaznosti na dálkový přenos informací. Zkušební provoz je zahajován podpisem Akceptačního protokolu.

Trvalý provoz (TP) je období, které následuje po úspěšném absolvování ZP a je definován podmínkami Smlouvy. Připojení do trvalého provozu bude provedeno na základě požadavku HZS Ústeckého kraje.

Dočasné vyjmutí ze střežení (DVS) je časově omezený úsek, na který je objekt **PROVOZOVATELE EPS A ÚD ZDP** vyjmut z TP, z důvodu poruchy EPS, požáru v objektu **PROVOZOVATELE EPS A ÚD ZDP** nebo neplnění smluvních závazků **PROVOZOVATELE EPS A ÚD ZDP**. Při DVS jsou vyblokovány signály „Všeobecný poplach“ z dálkového přenosu informací OP.

Trvalé vyjmutí ze střežení (TVS) je časově neomezený úsek, na který je objekt **PROVOZOVATELE EPS A ÚD ZDP** vyjmut z TP, z důvodu poruchy EPS, požáru v objektu **PROVOZOVATELE EPS A ÚD ZDP** nebo neplnění smluvních závazků **PROVOZOVATELE EPS A ÚD ZDP**. Při TVS jsou vyblokovány signály „Všeobecný poplach“ přenášené signály z dálkového přenosu informací OP. Pro opětovné převedení objektu do TP je nutné splnit podmínky uvedené v čl. VI. bod 2.

PLANÝ POPLACH je nepravdivou signalizací přeneseného stavu „Všeobecný poplach“ (požár) na vyhodnocovací části PCO, jehož příčinou je zejména chybná funkce zařízení EPS nebo reakce na nedodržení provozních podmínek nebo na rušivé vlivy v chráněném (střeženém) prostoru, jako např.: neodborný zásah, nedbalost a nedodržení předpisů o požární ochraně nebo jiných obecně závazných předpisů, nevhodné nastavení nebo volba hlásiče, náhodné elektrické nebo jiné vlivy na zařízení nebo nepředvídaná porucha na systému EPS, která může tento stav vyvolat. Důsledkem planého poplachu je výjezd jednotky požární ochrany HZS, jehož odůvodnění se nepotvrdilo.

ELEKTRICKÁ POŽÁRNÍ SIGNALIZACE (EPS), definovaná a projektovaná dle norem ČSN EN 54 – x (342710) a navrhovaná dle ČSN 730875. Jiné, než takové zařízení není možné připojit na PCO HZS Ústeckého kraje.

II. Předmět smlouvy

Předmětem této smlouvy je závazek **Provozovatele PCO** zajišťovat dálkový přenos požárně taktických informací a ostatních informací z ústředny EPS **Provozovatele EPS a ÚD**, prostřednictvím ZDP na určenou OP a vykonávání dalších souvisejících služeb, vymezených touto smlouvou, za účelem zajištění ochrany majetku **PROVOZOVATELE EPS a ÚD ZDP** a minimalizace požárního nebezpečí ve smyslu zákona o požární ochraně a souvisejících právních předpisů.

Místem plnění je objekt **PROVOZOVATELE EPS a ÚD ZDP**:
[REDAKCE]

Další nově připojované objekty Provozovatele EPS a ÚD ZDP na PCO HZS, budou řešeny dodatkem této smlouvy.

V rámci určeného předmětu Smlouvy zajišťuje **Provozovatel PCO** ve sjednaném rozsahu pro **PROVOZOVATELE EPS A ÚD ZDP** připojení ústředny EPS na ÚD ZDP. Výsledkem tohoto připojení je

dálkový přenos požárně taktických informací z ústředny EPS na PCO, které je umístěno v místě operačního střediska HZS Ústeckého kraje, která zajistí následný zásah HZS Ústeckého. Zároveň zajistí přenos do místa s trvalou a kvalifikovanou obsluhou, která zajistí zásah servisní organizace **Provozovatele PCO**, pokud nastala porucha na ÚD ZDP. Tato kvalifikovaná obsluha bude také informovat kontaktní osoby **Provozovatele EPS a ÚD ZDP** o případné poruše systému EPS.

Prostřednictvím služby PCO HZS v režimu Trvalého provozu je pak ve prospěch **PROVOZOVATELE EPS A ÚD ZDP** zajištěno splnění podmínek, za kterých podle norem ČSN EN 54-x(342710), resp. ČSN 73 0875 **PROVOZOVATEL EPS A ÚD ZDP** nemá povinnost zajistit fyzickou obsluhu EPS.

Předmětem smlouvy je závazek **PROVOZOVATELE EPS a ÚD ZDP** zaplatit **Provozovateli PCO** za dodávku služby dle Smlouvy dohodnutou cenu.

III.

Zahájení a průběh zkušebního provozu

1. Služba PCO HZS Ústeckého kraje se pro **PROVOZOVATELE EPS A ÚD ZDP** uvede do zkušebního provozu, po uzavření smluvního vztahu mezi **Provozovatelem PCO-PROVOZOVATELEM EPS A ÚD ZDP-HZS Ústeckého kraje**, která bude zveřejněna v Registru smluv. Dále po splnění všech podmínek, uvedených v Technických a organizačních podmínkách pro připojení objektu na PCO HZS (příloha 4). Podmínky pro uvedení objektu do zkušebního režimu připojení jsou ke stažení i na internetových stránkách Hasičského záchranného sboru Ústeckého kraje.
Termín zahájení zkušebního provozu oznamuje písemně pověřená osoba **HZS Ústeckého kraje** zástupcům **PROVOZOVATELE EPS A ÚD ZDP** a **Provozovateli PCO**.
2. **PROVOZOVATEL EPS A ÚD ZDP** bere na vědomí, že službu PCO HZS je možné uvést do trvalého provozu pouze na základě vyjádření HZS.
3. Po celou dobu zkušebního provozu je objekt **PROVOZOVATELE EPS A ÚD ZDP** napojen na PCO HZS za účelem ověření všech funkcí veškerých zařízení, technologií a přenosového prostředí a jakékoli přenášené signály nezakládají povinnosti přímého zásahu v objektu **PROVOZOVATELE EPS A ÚD ZDP**. **PROVOZOVATEL EPS A ÚD ZDP** bere tímto na vědomí, že po celou dobu zkušebního provozu je oprávněn požadovat pouze průběžné výsledky sledování, které budou **PROVOZOVATELI EPS A ÚD ZDP** poskytnuty na jeho písemnou žádost prostřednictvím e-mailové zprávy. **PROVOZOVATEL EPS A ÚD ZDP** je po dobu zkušebního provozu zajistit v objektu trvalou 24. hod obsluhu EPS.

IV.

Práva a povinnosti smluvních stran v trvalém provozu

1. Služba PCO HZS Ústeckého kraje se pro **PROVOZOVATELE EPS A ÚD ZDP** uvede do trvalého provozu, datem v Akceptačním protokolu, který je zaslán **PROVOZOVATELI EPS A ÚD ZDP** a **Provozovateli PCO**.
2. Práva a povinnosti smluvních stran v trvalém provozu jsou, v návaznosti na další ujednání ve Smlouvě, vymezena takto:
 - a) **Provozovatel PCO** je povinen -
 - po dobu TP (Trvalého provozu) zajistit dostupnost služby PCO v rozsahu stanoveném Smlouvou tak, aby mohlo docházet k předávání signálu "Všeobecný poplach" z EPS **PROVOZOVATELE EPS A ÚD ZDP** operačnímu středisku HZS Ústeckého kraje,
 - přijímat a vyhodnocovat periodické telegramy z ÚD ZDP, potvrzující stálou průchodnost přenosové cesty mezi ÚD ZDP a PCO,
 - zajistit vyrozumění kontaktních osob, dle Přílohy 1 o signalizaci poruchy systému EPS **PROVOZOVATELE EPS A ÚD ZDP** a zařízení spojených se systémem EPS a převést objekt do Dočasného vyjmutí ze střežení,

- zjištěnou závadu na technologiích dodávaných **Provozovatelem PCO** je **Provozovatel PCO** povinen odstranit nejpozději do 24 h, po dobu záruční doby těchto technologií zdarma, po uplynutí záruční doby na náklady **PROVOZOVATELE EPS A ÚD ZDP**,
- vyvinout maximální možné úsilí směřující k zahájení procesů u příslušných operátorů, které povedou k odstranění závad na sítích operátorů, zajišťujících přenosové cesty,
- udržovat ÚD ZDP v bezvadném provozním stavu, po dobu záruční doby zdarma, po uplynutí záruční doby na náklady **PROVOZOVATELE EPS A ÚD ZDP**,
- jedenkrát za dvanáct měsíců provést revizi zařízení instalovaných **Provozovatelem PCO** a vyhotovit o tom zprávu pro **PROVOZOVATELE EPS A ÚD ZDP**,
- zajistit, že PCO bude pod nepřetržitým dohledem kvalifikované obsluhy,
- písemně vyzoomět **PROVOZOVATELE EPS A ÚD ZDP** o všech trvalých změnách týkajících se dostupnosti a způsobu poskytování služby PCO HZS Ústeckého kraje; v důsledku těchto změn může **Provozovatel PCO** vyvolat jednání o změně podmínek Smlouvy. Takové změněné podmínky Smlouvy lze však učinit platnými pouze na základě písemného Dodatku Smlouvy, který se stane její nedílnou součástí,
- řádně plnit své povinnosti z titulu vlastnictví radiové sítě a platit poplatky stanovené Českým telekomunikačním úřadem.

b) **PROVOZOVATEL EPS A ÚD ZDP** se zavazuje -

- neprodleně písemně oznámit **Provozovateli PCO** veškeré změny údajů o **PROVOZOVATELI EPS A ÚD ZDP** uvedených ve Smlouvě, zejména změnu sídla, obchodní firmy, osob jednajících za **PROVOZOVATELE EPS A ÚD ZDP**, a dále oznámit i změny právní formy či účast na některé z forem přeměny,
- že nebude po celou dobu platnosti Smlouvy zasahovat do celého systému zajišťujícího dálkový přenos signálu na PCO HZS a ÚD ZDP bude využívat v souladu se zákonem č. 127/2005 Sb., o elektronických komunikacích, tj. využívat jej dle dispozic projektu radiové sítě zhotovitele v systému PCO HZS Ústeckého kraje. **PROVOZOVATEL EPS A ÚD ZDP** bere na vědomí, že se celý systém, zajišťující dálkový přenos signálu na PCO HZS zákaznický nijak neobsluhuje,
- že umožní instalaci ÚD ZDP a jeho napojení na EPS, jakož i veškeré nezbytné související instalace v objektu **PROVOZOVATELE EPS A ÚD ZDP** a umožní přístup pověřených pracovníků **Provozovatele PCO** ke kontrole zařízení,
- že svým konáním nebude vyvolávat opakovaně plané poplachy a bude se řídit příslušnými pokyny pro obsluhu a funkce EPS,
- včas (minimálně jednu hodinu před zahájením dále uvedených prací) informovat **Provozovatele PCO** telefonickou, písemnou, e-mailovou formou, o předpokládaném, i částečném, vypnutí EPS, jakožto i dalších zařízení, která by mohla ovlivnit její činnost (např. SHZ apod) za účelem její opravy nebo revize a následně jejím znovu uvedením do provozu a předat potvrzení o opětovném napojení EPS do systému spolu s uvedením všech činností a úkonů provedených na EPS, které mohou mít vliv na bezporuchový provoz EPS a vyvolat planý poplach (viz. Příloha 3),
- zajišťovat provozuschopnost EPS v souladu s právními a technickými předpisy po celou dobu trvání Smlouvy,
- zajistit na základě výzvy **Provozovatele PCO** trvalou obsluhu EPS minimálně 2 osobami po dobu do odstranění příčiny, která tento požadavek trvalé obsluhy vyvolala,
- písemně vyzoomět **Provozovatele PCO** o druhu a rozsahu poruchy systému EPS a jejím dopadu na funkčnost systému EPS jako celku, na základě tohoto vyzoomění bude rozhodnuto o setrvání v DVS či opětovného připojení do TP,
- písemně vyzoomět **Provozovatele PCO** o všech změnách, týkajících se bezprostředně provozu připojeného objektu z pohledu požární bezpečnosti a/nebo ovlivňujících službu PCO HZS,

- řádně a včas plnit sjednané platební podmínky za poskytované služby, jakož i ostatní poplatky související se Smlouvou.

PROVOZOVATEL EPS A ÚD ZDP bere na vědomí, že jakékoli zásahy do ÚD ZDP mohou mít za následek chybnou funkci dálkového přenosu informací a nepředání informace o požárně nebezpečné situaci z objektu **PROVOZOVATELE EPS A ÚD ZDP** na PCO HZS. V případě, že **PROVOZOVATEL EPS A ÚD ZDP** takový zásah do ÚD ZDP provede a způsobí tím chybnou funkci dálkového přenosu informací a nepředání informace o požárně nebezpečné situaci objektu, nenese **Provozovatel PCO** odpovědnost za škody, způsobené uvedeným jednáním.

Pro zjištěnou poruchu na straně **PROVOZOVATELE EPS A ÚD ZDP** bude objekt **PROVOZOVATELE EPS A ÚD ZDP** dočasně vyjmut ze střežení (viz "Dočasné vyjmutí ze střežení"), pokud se nebude jednat o poruchu, jejíž řádné odstranění zajistí **PROVOZOVATEL EPS A ÚD ZDP** na místě. O druhu a rozsahu poruchy systému EPS a jejím dopadu na funkčnost systému EPS jako celku a způsobu jejího odstranění je povinen **PROVOZOVATEL EPS A ÚD ZDP** informovat písemně **Provozovatele PCO**, na základě tohoto vyrozumění bude rozhodnuto o setrvání v DVS či opětovného připojení do TP,

Provozovatel PCO neodpovídá za škody vzniklé nedodržením povinností **PROVOZOVATELE EPS A ÚD ZDP** převzatých Smlouvou, či vyplývající pro **PROVOZOVATELE EPS A ÚD ZDP** z příslušných právních předpisů.

Provozovatel PCO nepřebírá hmotnou ani jinou odpovědnost za chráněný majetek **PROVOZOVATELE EPS a ÚD ZDP** včetně EPS v objektu. Provozovatel PCO nenese odpovědnost za požárem způsobené škody.

Provozovatel PCO neodpovídá za škody vzniklé technickou poruchou nebo selháním zařízení nebo přenosového prostředí, či neodborným zacházením s instalovaným zařízením osob užívajících objekt, připojený na PCO HZS, či v něm pracujících, jakož i za škody vzniklé chybnou montáží, pokud se taková montáž nedotýká zařízení, které instaloval **Provozovatel PCO**.

Smluvní strany se v rámci odpovědnosti za škodu dohodly tak, že povinnost **Provozovatele PCO** nahradit **PROVOZOVATELI EPS A ÚD ZDP** škodu v případě škody vzniklé v důsledku porušení zákonné či smluvní povinnosti **Provozovatelem PCO** se nahrazuje pouze skutečná majetková škoda, nenahrazuje nemajetková újma, ušlý zisk a jiné nepřímé či následné škody (poškození dobrého jména či pověsti, ztráta trhu, výroby, čisté finanční ztráty apod.). Žádná ze smluvních stran nenese odpovědnost v případě, že ke škodě došlo v důsledku událostí vyšší moci.

V.

Zvláštní ujednání o planém poplachu v trvalém provozu

1. Dojde-li k předání informace o požárně nebezpečné situaci (signál Všeobecný poplach) u **PROVOZOVATELE EPS A ÚD ZDP** prostřednictvím ÚD ZDP a velitel zásahové jednotky na místě zjistí, že se jedná o planý poplach, bude HZS Ústeckého kraje postupovat dle smlouvy s **PROVOZOVATELEM EPS A ÚD ZDP**. Dojde-li během provozu k opakovaným planým poplachům v objektu **PROVOZOVATELE EPS A ÚD ZDP** a nebude-li zjednána náprava, může HZS Ústeckého kraje uložit **Provozovateli PCO** povinnost trvalého odpojení objektu z TP. HZS Ústeckého kraje tuto skutečnost písemně sdělí **Provozovateli PCO**.

Smluvní strany se pro takový případ dohodly na následujícím postupu:

a) o trvalém vyjmutí objektu **PROVOZOVATELE EPS A ÚD ZDP** ze střežení se **Provozovatel PCO** zavazuje bez zbytečného odkladu informovat kontaktní osoby **PROVOZOVATELE EPS A ÚD ZDP** uvedené v Příloze 1;

b) dojde-li k trvalému vyjmutí objektu **PROVOZOVATELE EPS A ÚD ZDP** ze střežení (TVS), **PROVOZOVATEL EPS A ÚD ZDP** bude mít za povinnost zajistit střežení objektu a vyhodnocování požárně nebezpečných situací na svoje náklady a odpovědnost samostatně, nikoli prostřednictvím služby PCO HZS.

2. V režimu TVS, provede operátor PCO **Provozovatele PCO** blokaci systémových signálů „Všeobecný poplach“ z dotčeného objektu. To znamená, že se nadále signál „Všeobecný poplach“ nebude z dotčeného objektu, prostřednictvím ÚD ZDP, na OP HZS Ústeckého kraje přenášet. **PROVOZOVATEL EPS A ÚD ZDP** zajistí po dobu DVS trvalou obsluhu EPS a podá o tom zprávu **Provozovateli PCO**.

Objekt bude převeden z TVS do TP za následujících podmínek:

- a) Nová žádost **PROVOZOVATELE EPS a ÚD ZDP** o připojení
- b) Podpis Akceptačního protokolu
- c) Zahájení zkušebního provozu
- d) opětovné převedení objektu do TP oznámí **Provozovateli PCO** určená osoba HZS Ústeckého kraje.

3. Smluvní strany se dohodly na tom, že převedení objektu **PROVOZOVATELE EPS A ÚD ZDP** do režimu dočasného vyjmutí ze střežení, či vyjmutí objektu **PROVOZOVATELE EPS A ÚD ZDP** z TP nemá vliv na platební povinnosti **PROVOZOVATELE EPS A ÚD ZDP** podle článku VI. s výjimkou, pokud je příčinou dočasného vyjmutí ze střežení zařízení instalované **Provozovatelem PCO**.

VI. Platební podmínky

1. **PROVOZOVATEL EPS A ÚD ZDP** se zavazuje za služby poskytované dle Smlouvy platit následující částky:

a) za poskytování služby PCO HZS pravidelný měsíční poplatek dle platného ceníku viz. Příloha 2. Úhrada bude fakturována uživateli čtvrtletně, a to vždy do 5. dne v měsíci, kdy počíná dané čtvrtletí následujícího. Fakturace ze strany **Provozovatele PCO** bude zahájena, od prvního dne měsíce následujícího po měsíci, ve kterém byla uzavřena tato smlouva a byla provedena instalace ZDP.

Podmínkou fakturace není trvalé střežení objektu v PCO HZS, pro nesplnění podmínek HZS ze strany **PROVOZOVATELE EPS A ÚD ZDP** (viz. příloha 4 Technické a organizační podmínky připojení na PCO HZS).

2. **PROVOZOVATEL EPS A ÚD ZDP** je povinen zaplatit na účet **Provozovatele PCO** veškeré poplatky řádně a včas a to na základě vystaveného daňového dokladu s dobou splatnosti 14 dní ode dne doručení. Daňový doklad je povinen **Provozovatel PCO** vystavit a doručit na adresu určenou **PROVOZOVATELEM EPS A ÚD ZDP**, přičemž variabilním symbolem pro platby je číslo daňového dokladu.

Pro elektronické zasílání faktur je určena mailová adresa PROVOZOVATELE EPS A ÚD ZDP: [REDAKCE]

3. Za nedodržení platebního termínu je stanoven úrok z prodlení 0,05 % z neuhrazené částky za každý započatý den prodlení.

4. **Provozovatel PCO** je oprávněn veškeré ceny podle Smlouvy upravovat na základě změny výše poplatků v závislosti na vlastních vstupních nákladech, a to pouze na základě písemného dodatku smlouvy, odsouhlaseného **PROVOZOVATELEM EPS A ÚD ZDP**.

VII. Trvání a ukončení smlouvy

1. Tato smlouva se uzavírá na dobu neurčitou s výpovědní lhůtou 6 měsíců. Výpovědní lhůta počíná běžet 1. dnem měsíce následujícího po prokazatelném doručení výpovědi druhé smluvní straně.

2. Tuto smlouvu lze ukončit kdykoliv písemnou dohodou smluvních stran.

3. Dostane-li se **PROVOZOVATEL EPS A ÚD ZDP** do prodlení s odstraňováním závad, které brání uvedení služby PCO HZS do trvalého provozu po dobu delší, než 15 (patnáct) dní, bude **Provozovatel PCO** oprávněn tuto smlouvu vypovědět ve zkrácené výpovědní době v trvání 1 (jednoho) měsíce. Tato výpovědní lhůta počíná běžet 1. dnem měsíce následujícího po doručení výpovědi.

VIII. Závěrečná ustanovení

1. Smluvní strany se dohodly na tom, že mezi sebou budou komunikovat o záležitostech souvisejících se službou PCO HZS, jakož i o dalších záležitostech souvisejících s plněním Smlouvy, v souladu s Přílohou 1 Smlouvy, v závislosti na tom, v jakém provozním stavu se

nachází služba PCO HZS. Za účelem zajištění této komunikace se **PROVOZOVATEL EPS A ÚD ZDP** zavazuje bez zbytečného odkladu po uzavření Smlouvy vyhotovit dokument, založený na Příloze 1 doplněný chybějícími údaji a předat jej **Provozovateli PCO**. **Provozovatel PCO** není povinen pro účely komunikace s **PROVOZOVATELEM EPS A ÚD ZDP** používat jiné kontaktní osoby či kontaktní cesty, než které budou uvedeny ve vyplněné příloze 1 a jakákoli komunikace s **PROVOZOVATELEM EPS A ÚD ZDP** se považuje za řádně doručenou, bude-li související zpráva dodána kontaktní osobě a/nebo prostřednictvím kontaktní cesty uvedené ve vyplněné Příloze 1. Do doby, než bude řádně vyplněná příloha 1 předána **Provozovateli PCO**, není **Provozovatel PCO** povinen informovat **PROVOZOVATEL EPS A ÚD ZDP** o jakýchkoli provozních stavech služby PCO HZS, signálech předávaných jejím prostřednictvím, o planých poplášcích, převedení objektu **PROVOZOVATELE EPS A ÚD ZDP** do režimu dočasného vyjmutí ze střežení či vyjmutí z TP podle článku VI, ani o jakýchkoli jiných informacích, které má **Provozovatel PCO** předávat **PROVOZOVATELI EPS A ÚD ZDP** v průběhu trvání Smlouvy. **PROVOZOVATEL EPS A ÚD ZDP** je oprávněn kontaktní osoby a údaje kdykoli po dobu trvání Smlouvy změnit, ovšem pouze na základě nově vyplněné a **Provozovateli PCO** doručené Přílohy 1. Taková změna kontaktních údajů je vůči **Provozovateli PCO** účinná jeden pracovní den po doručení nově vyplněné Přílohy 1.

2. Smluvní strany se zavazují učinit veškeré potřebné úkony k zamezení úniku informací o skutečnostech a stranách, které jsou předmětem či účastníkem Smlouvy a odpovídají za škodu, která by vznikla dotčené straně při porušení tohoto ujednání.
3. **Provozovatel EPS A ÚD ZDP** bere na vědomí, že **Provozovatel PCO** má právo, každé první pondělí v daném kalendářním měsíci provádět údržbu technologické části PCO v čase od 10:00 do 12:00. Tato plánovaná periodická údržba nebude **PROVOZOVATELI EPS A ÚD ZDP** předem hlášena.
4. Smluvní strany se zavazují všechny informace o druhé smluvní straně, které vyplývají z tohoto smluvního vztahu, nebo které získají v souvislosti s jeho plněním, používat v souladu s obecně závaznými předpisy (zákon č. 127/2005 Sb., o elektronických komunikacích, zákon č. 89/2012 Sb., občanský zákoník, ve znění pozdějších předpisů, směrnice GDPR), těmito podmínkami nebo dohodou smluvních stran. V souvislosti s tím se smluvní strany dohodly na tom, že **Provozovatel PCO** je oprávněn poskytovat kontaktní údaje o **PROVOZOVATELI EPS A ÚD ZDP**, včetně zejména jeho adresy a telefonních čísel včetně čísla mobilního telefonu, svým smluvním partnerům zajišťujícím dodání zásilek, doručení korespondence či jinou komunikaci mezi **Provozovatel PCO** a **PROVOZOVATEL EPS A ÚD ZDP**.
5. Obě smluvní strany jako správci zpracovávající osobní údaje kontaktních zástupců Smluvních stran, které jsou fyzickými osobami, výhradně pro účely související s plněním této Smlouvy, a to po dobu trvání Smlouvy, resp. pro účely vyplývající z právních předpisů, a to po dobu delší, je-li odůvodněna dle platných právních předpisů. Informační povinnost ve vztahu k těmto fyzickým osobám plní každá ze Smluvních stran samostatně.
6. Povinnost mlčenlivosti se vztahuje na dobu dvou let po zániku Smlouvy.
7. Vztahy neupravené Smlouvou se řídí příslušnými ustanoveními občanského zákoníku.
8. Připojení EPS **PROVOZOVATELE EPS A ÚD ZDP** na PCO HZS nezbavuje provozovatele EPS povinností, stanovených v ČSN 730875 „Koordinační funkční zkoušky EPS“ čl. 4.8 a dále ČSN 342710 kapitola PROVOZ, ÚDRŽBA „Předpisy pro zařízení EPS“, čl. 421 a 438, týkajících se určování osob odpovědných za provoz, pověřených obsluhou, i údržbou zařízení EPS, stejně tak, jako provádění funkčních zkoušek, servisu a pravidelných revizí EPS.
9. Ve všech případech, kdy EPS bude trvale připojena na dálkový přenos informací, nemusí být trvale obsluhována.
10. **Provozovatel PCO** prohlašuje, že má odbornou způsobilost pro poskytování kvalifikovaných služeb, které jsou předmětem Smlouvy a je oprávněn k jednání a uzavírání smluvních vztahů se zájemci o připojení na PCO HZS Ústeckého kraje.
11. **Provozovatel PCO** prohlašuje, že na všechna zařízení instalovaná **Provozovatelem PCO** bylo vydáno prohlášení o shodě.

12. Smluvní strany prohlašují, že si Smlouvu před podpisem přečetly a že byla sepsána podle jejich pravé a svobodné vůle a nebyla sepsána v tísní, či za nápadně nevýhodných podmínek.
13. Každá ze smluvních stran obdrží jedno vyhotovení Smlouvy. Jakékoli změny a dodatky musí být sepsány písemně a podepsány smluvními stranami.
14. V případě ukončení platnosti této smlouvy a monitorování na PCO u HZS, je **PROVOZOVATEL EPS A ÚD ZDP** povinen umožnit **Provozovateli PCO** demontáž vf dílu TX 400A (majetek AEC – frekvence ve vlastnictví AEC).
15. Nedílnou součástí Smlouvy jsou následující přílohy:

Příloha 1: Seznam kontaktních osob PROVOZOVATELE EPS A ÚD ZDP

Příloha 2: Ceník služeb PCO HZS

Příloha 3: Kontaktní spojení na dohledové pracoviště provozovatele PCO

Příloha 4: Technické a organizační podmínky připojení na PCO HZS

V Ústí nad Labem dne: 24.5.2021

V Lounech dne 18.5.2021

Zástupce Provozovatele PCO:

Zástupce Provozovatele EPS a ÚD ZDP:

.....
Ing. Mgr. Karel Novák, jednatel
AEC NOVÁK s.r.o.

.....
MgA. Kateřina Melenová
ředitelka
Galerie Benedikta Rejta v Lounech, p. o.

Seznam kontaktních osob PROVOZOVATELE EPS A ÚD ZDP

Aktualizace ke dni podpisu smlouvy

Název objektu: Galerie Benedikta Rejta
v Lounech

Adresa: Pivovarská 34, 440 01 Louny

Elektronická adresa do objektu, popř. na odpovědnou osobu: [REDAKCE]

Provozní doba (přítomnost osob v objektu): ~~*nepřetržitě~~

** Nehodící se škrtněte*

Odpovědní zástupci zákazníka za objekt – podle pořadí vyznění:

Jméno	Funkce/prac.zařazení	Pevná linka	Mobilní telefon
MgA. Kateřina Melenová	ředitelka	415 652 634	[REDAKCE]
Ing. Lenka Varmusová	zástupce ředitele/účetní	415 652 634	[REDAKCE]

Osoba odpovědná za aktualizaci:

Jméno: MgA. Kateřina Melenová

telefon: [REDAKCE]

E-mail: [REDAKCE]

razítko a podpis

V případě změny zákazník zašle aktualizovaný formulář do datové schránky poskytovatele a provozovatele ZDP, popř. pokud nemá zřízenou datovou schránku, tak prostřednictvím provozovatele poštovních služeb a současně emailem *podepsaným kvalifikovaným elektronickým podpisem* z emailové adresy zákazníka uvedené v čl. I na email cms@aecusti.cz a pcohzs@aecusti.cz.

Cena za servisní pohotovost a zajištění přenosu s využitím přenosových cest za jeden objekt:

- servisní pohotovost techniků Provozovatele PCO
- služby poskytované (příjem hlášení závad přenosu 24 hodin denně-HOT-LINE),
- zajištění přenosu požárně taktických informací z ústředny EPS na PCO s využitím vyčleněné(privátní) rádiové frekvence pro objektový radiovysílač uživatele, včetně poplatku ČTÚ
- zajištění přenosu požárně taktických informací z ústředny EPS na PCO s využitím privátní GPRS sítě , včetně poplatku za tuto SIM
- služby poskytované ze strany AEC – monitorováním na PCO, odbavováním signálů ze systému EPS objektu kvalifikovanou obsluhou a návazné organizační aktivity
- základní servis, servisní práce, preventivní údržba a to vč. dopravy - zajišťovaná poskytovatelem,
- předepsané revize a funkční zkoušky ZDP dle Vyhl. MV č. 246/2001Sb. o požární prevenci a dle platných ČSN-EN vč. dopravy, činí
- periodické revize elektrického zařízení ZDP dle ČSN 342710

4.200,- Kč

(slovy čtyřtisícedvěšestkorunčeských) měsíčně.

Ceny za „mimořádné servisní práce“ (pokud nejde o záruční opravy)

které jsou nutné pro obnovení správného a nezkresleného přenosu informací z ústředny EPS na PCO činí:

- | | |
|--|-------------------|
| ○ Pozáruční opravy komponent ZDP a anténního systému | 480,- Kč / hodina |
| ○ Servisní práce v pracovní době (6.00 – 16.00 hodin) | 480,- Kč / hodina |
| ○ Servisní práce a opravy mimo pracovní dobu (na vyžádání) | 650,- Kč / hodina |
| ○ Doprava | 12,- Kč / km |
| ○ Cena za opravu trvale poškozených, popř. zničených komponent ZDP bude stanovena AEC a je nutno ji uživatelem předem odsouhlasit, dle předběžné kalkulace opravy. | |
| ○ Čas na cestě v mimopracovní dny a po pracovní době | 400,- Kč / hodina |

Ceny byly stanoveny dohodou smluvních stran v souladu s ustanovením zák. č. 526/90 Sb., o cenách, ve znění pozdějších předpisů, a jsou vyčísleny **bez DPH** platné v době plnění předmětu smlouvy.

Kontaktní spojení na dohledového pracoviště provozovatele PCO

Pracoviště	telefon	email
Dohled PCO	+420 702 261 556 +420 702 261 615	cms@aecusti.cz

Upozorňujeme, že veškerá komunikace s dohledovým pracovištěm provozovatele PCO je nahrávána!!!

Technické a organizační podmínky připojení EPS na PCO HZS Ústeckého kraje (TOP)

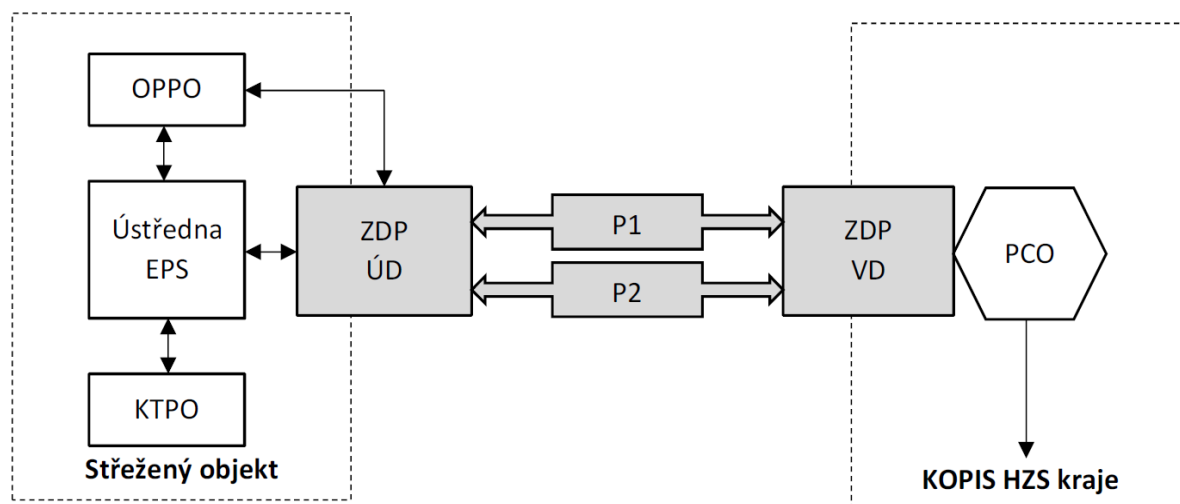
Tyto technické a organizační podmínky představují minimální požadavky pro subjekty, které jsou povinny nebo mají zájem o připojení na pult centralizované ochrany a trvalý monitoring elektrické požární signalizace objektů, po jejichž splnění HZS Ústeckého kraje (dále jen „HZS kraje“) na základě smlouvy o připojení elektrické požární signalizace prostřednictvím zařízení dálkového přenosu na pult centralizované ochrany zahájí monitoring objektů vybavených elektrickou požární signalizací.

I. Vymezení pojmů

Pro účely těchto podmínek se zařízením dálkového přenosu rozumí vyhrazené požárně bezpečnostní zařízení,¹ určené a typově schválené pro účely Hasičského záchranného sboru České republiky v konfiguraci s níže uvedeným doplňujícím zařízením² (viz schéma):

1. klíčový trezor požární ochrany,³
2. obslužné pole požární ochrany,⁴
3. pult centralizované ochrany.

II. Schéma zařízení dálkového přenosu



Legenda:

OPPO - obslužné pole požární ochrany – doplňující zařízení

KTPO - klíčový trezor požární ochrany – doplňující zařízení

ZDP ÚD/VD - zařízení dálkového přenosu – účastnický díl/vyhodnocovací díl

P1, P2 - zařízení dálkového přenosu – nezávislé poplachové přenosové cesty

PCO - pult centralizované ochrany – doplňující zařízení

KOPIS HZS kraje - Krajské operační a informační středisko hasičského záchranného sboru kraje

Provozovatel EPS - zákazník

Šedou barvou je zvýrazněno samotné zařízení dálkového přenosu

¹ § 1 písm. d) a e) a § 4 odst. 3 písm. b) vyhlášky č. 246/2001 Sb., o stanovení podmínek požární bezpečnosti a výkonu státního požárního dozoru (vyhláška o požární prevenci), ve znění vyhlášky č. 221/2014 Sb.

² Čl. 3.3 ČSN 34 2710.

³ ČSN 91 6012 Bezpečnostní úschovné objekty - Požadavky, klasifikace a metody zkoušení odolnosti proti

vloupání - Trezory se základní bezpečností; čl. 3.22 ČSN 73 0875; čl. 3.30, čl. 6.7.2.2 a příloha F ČSN 34 2710.

⁴ Čl. 3.1.19 ČSN EN 54-1; čl. 6.7.2.1 a příloha E ČSN 34 2710.

III. Obecné podmínky pro připojení elektrické požární signalizace

1. Elektrickou požární signalizaci (dále jen „EPS“) legitimně provozovanou právnickou osobou, podnikající fyzickou osobou nebo fyzickou osobou lze připojit prostřednictvím zařízení dálkového přenosu (dále jen „ZDP“) na pult centralizované ochrany (dále jen „PCO“) umístěný na Krajském operačním a informačním středisku (dále jen „KOPIS“) HZS kraje na základě smlouvy uzavřené mezi provozovatelem EPS, provozovatelem ZDP a HZS kraje. Trvalé střežení objektu provozovatele EPS v návaznosti na smluvní podmínky bude ze strany HZS kraje zahájeno po splnění technických a organizačních podmínek níže vymezených a stanovených příslušnými právními předpisy a po úspěšném absolvování zkušebního provozu, a to bez zbytečného odkladu po jeho vyhodnocení.
2. Písemnou žádost o připojení EPS na PCO podává provozovatel EPS, a to místně příslušnému územnímu odboru HZS kraje dle lokace objektu, jehož trvalé střežení by mělo být zahájeno. Vzor žádosti je zveřejněn na webových stránkách HZS kraje.
3. Připojení EPS prostřednictvím ZDP na PCO, provoz a platební podmínky jsou vždy právně zakotveny ve „Smlouvě o připojení elektrické požární signalizace prostřednictvím zařízení dálkového přenosu na pult centralizované ochrany a o přijetí opatření pro účinné provedení zásahu jednotkou požární ochrany“, kterou uzavírají smluvní strany dle odst. 1 tohoto článku. Vzor smlouvy je zveřejněn na webových stránkách HZS kraje.

IV. Projektové podmínky pro připojení EPS

1. Napojení EPS na PCO prostřednictvím ZDP musí být součástí požárně bezpečnostního řešení, zpracovaného podle čl. 4.3.2 ČSN 73 0875.
2. Připojit lze pouze certifikovanou⁵ EPS s ústřednou EPS kompatibilní⁶ se ZDP, která zaručuje svým provedením v maximální míře eliminaci nežádoucích hlášení v podobě planých a technických poplachů.
3. Připojení ústředny EPS podle předchozího odstavce lze realizovat výlučně prostřednictvím certifikovaného⁵ ZDP, které:
 - je typově schváleno Ministerstvem vnitra - generálním ředitelstvím Hasičského záchranného sboru České republiky,⁷
 - je navrženo v souladu s čl. 4.6 ČSN 73 0875,
 - provedením odpovídá čl. 6.7.2.3 ČSN 34 2710.
4. ZDP musí umožňovat přenos informací z ústředny připojené EPS minimálně dvěma nezávislými poplachovými přenosovými cestami kategorie DP4 v konfiguraci podle čl. 5.2.1 - tabulka 1 a čl. 6.3.3.3.2 ČSN EN 50136-1⁸ a dále podle čl. 6.7.2.3.2 ČSN 34 2710.
5. ZDP musí ve smyslu čl. 6.7.2.3.1 ČSN 34 2710 zajistit minimálně samočinný přenos následujících signálů a informací z ústředny připojené EPS na PCO:
 - signál „VŠEOBECNÝ POPLACH“ (viz čl. 3.19 ČSN 34 2710),
 - signál porucha (bez rozlišení druhu poruchy) a
 - informaci o adrese vysílacího místa.

⁵ Nařízení Evropského parlamentu a Rady (EU) č. 305/2011 ze dne 9. března 2011, kterým se stanoví harmonizované podmínky pro uvádění stavebních výrobků na trh a kterým se zrušuje směrnice Rady 89/106/EHS. Nařízení vlády č. 163/2002 Sb., kterým se stanoví technické požadavky na vybrané stavební výrobky, ve znění pozdějších předpisů.

⁶ ČSN EN 54-13 Elektrická požární signalizace - Část 13: Posouzení kompatibility komponentů systému.

⁷ § 31 odst. 1 písm. d) ve spojení s § 32 písm. c) zákona č. 133/1985 Sb., o požární ochraně, ve znění pozdějších předpisů.

⁸ ČSN EN 50136-1 Poplachové systémy - Poplachové přenosové systémy a zařízení - Část 1: Obecné požadavky na poplachové přenosové systémy.

6. Nově připojované ZDP musí přenášet současně informace minimálně s rozlišením na adresy samočinných a tlačítkových hlásičů požáru podle čl. 6.7.2.3.3 ČSN 34 2710 v následující struktuře:
číslo hlásiče / podlaží objektu / číslo místnosti / název místnosti / (event. druh hlásiče).
7. Pro umožnění nenásilného, rychlého a systémového vstupu předurčené jednotky požární ochrany (dále jen „JPO“) do všech připojenou EPS střežených prostor objektu v případě požáru, musí být v blízkosti místa, od kterého se předpokládá nástup předurčené JPO k provedení požárního zásahu, instalován a připojen certifikovaný klíčový trezor požární ochrany³ (dále jen „KTPO“), v jehož vnitřní schránce bude uložen generální klíč (viz čl. 3.25 ČSN 73 0875), umožňující vstup do těchto prostor (v případě, kdy není technicky nebo organizačně možný vstup do všech EPS střežených prostor objektu, bude toto upraveno ve smlouvě o připojení EPS). KTPO lze odemknout pouze při aktivaci ústřednou připojené EPS. Každá taková aktivace musí být pro lepší orientaci předurčené JPO signalizována optickým výstražným zařízením kategorie B (pro venkovní provedení) provedeným podle ČSN EN 54-23,⁹ umístěným nad KTPO zpravidla ve výšce 3 m nad zemí tak, aby byl optický výstražný signál spolehlivě viditelný z přístupové komunikace.
8. Funkční vlastnosti a provedení KTPO musí odpovídat technickým podmínkám podle čl. 6.7.2.2 a přílohy F ČSN 34 2710.
9. Zábrany na vjezd do areálů (posuvné nebo otočné brány, závory apod.) musí být otevírány signálem od EPS (otevření brány/závory musí být funkční i v případě výpadku el. energie z rozvodné sítě) nebo musí být u vjezdu do areálu (např. ve sloupku oplocení) umístěn KTPO se zábleskovým majákem umožňující otevření zábrany na vjezd prostřednictvím generálního klíče.
10. Pro umožnění jednoduché externí obsluhy ústředny připojené EPS předurčenou JPO v případě požáru musí být instalováno a připojeno certifikované obslužné pole požární ochrany⁴ (dále jen „OPPO“), které bude umístěno uvnitř střeženého objektu v blízkosti vstupu, na snadno přístupném místě s dobrou viditelností, od kterého se předpokládá nástup předurčené JPO k provedení požárního zásahu.
11. Funkční vlastnosti a provedení OPPO musí odpovídat technickým podmínkám podle ČSN EN 54-1; čl. 6.7.2.1 a přílohy E ČSN 34 2710 a dále musí být vybaveno nebo doplněno o funkcionalitu „zkouška ZDP“ s napojením na smyčku „VŠEOBECNÝ POPLACH“ k rychlému ověření funkčnosti přenosu ZDP.
12. U vybraných druhů staveb či dispozičně složitých objektů (např. památkově chráněné objekty, oplocené areály, rozlehlé objekty) lze použít i alternativního umístění KTPO a OPPO, případně instalovat tato zařízení na různých místech tak, aby nebyla ohrožena zásahová činnost předurčené JPO a aby bylo technickým opatřením zabráněno protichůdnému ovládnutí ústředny připojené EPS z různých míst.
13. V případě konání koordinačních funkčních zkoušek ve smyslu čl. 4.8.4 ČSN 73 0875 požaduje HZS kraje přítomnost na těchto zkouškách. Tento požadavek musí být zapracován do požárně bezpečnostního řešení, a to do požadavku na provedení koordinačních funkčních zkoušek podle čl. 4.3.2 písm. o) ČSN 73 0875. Ohlášení konání koordinačních funkčních zkoušek musí být provedeno v dostatečném předstihu, minimálně však 15 dnů předem. Ohlášení musí být učiněno písemnou formou prostřednictvím podatelny HZS kraje nebo zasláním do datové schránky HZS kraje.

⁹ ČSN EN 54-23 Elektrická požární signalizace - Část 23: Požární poplachová zařízení - Optická výstražná zařízení.

V. Postup a podmínky před zahájením trvalého střežení objektu a jejich ověření

1. Realizační a provozní požadavky

- a) HZS kraje na základě žádosti o připojení EPS na PCO posoudí, zda je s ohledem na instalovanou EPS a ZDP možné realizovat připojení EPS prostřednictvím ZDP na PCO umístěný na KOPIS HZS kraje, blíže viz projektové podmínky v čl. IV. TOP. O výsledku posouzení bude provozovatel EPS vyrozuměn písemně, případně na ústním jednání, z něhož bude sepsán protokol.
- b) Před zahájením trvalého střežení objektu požaduje HZS kraje provést zkoušku pro ověření funkčnosti přenosu signálu (dále jen „zkouška“), která se koná v rámci zkušebního provozu. Termín zkoušky stanovuje HZS kraje na základě žádosti provozovatele EPS, a to až po uzavření smlouvy ve smyslu čl. III. odst. 3 TOP, případně po uzavření dodatku k této smlouvě, bude-li stávající smluvní závazek rozšířen o nově střežený objekt provozovatele EPS. Je-li to technicky a organizačně možné, HZS kraje prioritně stanovuje termín konání zkoušky shodný s termínem konání koordinační funkční zkoušky podle čl. 4.8.4 ČSN 73 0875.
- c) Provozovatel EPS, jemuž bude ze strany HZS kraje v souladu s písm. a) tohoto odstavce sděleno, že připojení EPS prostřednictvím ZDP na PCO lze realizovat, požádá písemně HZS kraje o stanovení termínu konání zkoušky. K žádosti přiloží doplněný návrh „Smlouvy o připojení elektrické požární signalizace prostřednictvím zařízení dálkového přenosu na pult centralizované ochrany a o přijetí opatření pro účinné provedení zásahu jednotkou požární ochrany“, případně doplněný návrh dodatku k již uzavřené smlouvě o připojení, bude-li stávající smluvní závazek rozšířen o nově střežený objekt provozovatele EPS. Za tímto účelem provozovatel EPS využije vzor smlouvy o připojení nebo vzor dodatku, jež jsou zveřejněny na webových stránkách HZS kraje, a to včetně jejich příloh.
- d) K žádosti o stanovení termínu konání zkoušky přiloží provozovatel EPS dále taktéž:
 - i. dokumentaci zdolávání požárů, podrobněji viz odst. 2 tohoto článku,
 - ii. dokumentaci rozmístění hlásičů EPS vypracovanou podle čl. 4.6.5 písm. e) ČSN 73 0875 (dále jen „dokumentace rozmístění hlásičů EPS“), která umožní obsluhu ústředny EPS neprodleně určit místo vzniku požáru, a to pouze z informací na displeji ústředny EPS, resp. na základě údajů přenášených ZDP,
 - iii. písemnou smlouvu mezi provozovatelem EPS a zřizovatelem jednotky sboru dobrovolných hasičů obce, bude-li předurčenou jednotkou pro připojovaný objekt jednotka sboru dobrovolných hasičů obce (lze využít vzoru smlouvy zveřejněné na webových stránkách HZS kraje).
- e) Provozovatel EPS zajistí, že před provedením zkoušky bude v KTPO uložen generální klíč umožňující:
 - i. vstup do všech prostorů objektu střežených EPS, a to včetně prostorů užívaných i jinými uživateli, resp. nájemci (dveře či vrata, která provozovatel EPS nevyžaduje zamykat, mohou být opatřena zámky, jež lze manuálně otevřít bez použití speciálního náčiní, nebo musí být zamezeno vložení klíče do zámku),
 - ii. vstup do OPPO,
 - iii. použití vnějších zásahových cest (jsou-li z bezpečnostních důvodů zabezpečeny proti vniknutí nepovolaných osob),
 - iv. vjezd do areálů, pokud otevření zábrany není umožněno od signálu EPS.
- f) V případě, že ve střeženém objektu bude instalováno speciální technologické zařízení s ovládáním na klíč, který nelze nahradit generálním klíčem, zajistí provozovatel EPS uložení tohoto klíče s popiskem do KTPO spolu s generálním klíčem.
- g) Vložka zámku KTPO bude upravena na **univerzální motýlkový klíč používaný jednotkami HZS kraje**.

- h) Provozovatel EPS je povinen zajistit, aby v bezprostřední blízkosti OPPO nebo v prostorách, stanovených po dohodě s HZS kraje, byla uložena dokumentace zdolávání požárů s přílohou obsahující dokumentaci rozmístění hlásičů EPS.

2. Dokumentace zdolávání požárů

- a) Provozovatel EPS za účelem připojení EPS na PCO umístěný na KOPIS HZS kraje vždy zpracovává dokumentaci zdolávání požárů (dále jen „DZP“) ve smyslu § 34 vyhlášky č. 246/2001 Sb., o stanovení podmínek požární bezpečnosti a výkonu státního požárního dozoru (vyhláška o požární prevenci), ve znění vyhlášky č. 221/2014 Sb. Provozovatel EPS tak DZP zpracovává i tehdy, aniž by mu povinnost zpracovávat DZP vyplývala z § 6b zákona č. 133/1985 Sb., o požární ochraně, ve znění pozdějších předpisů (dále jen „zákon o požární ochraně“).
- b) Pokud je DZP provozovatelem EPS zpracována na základě zákonné povinnosti, tedy dle § 6b odst. 1, 7 nebo 8 zákona o požární ochraně, je potřeba, aby byla DZP schválena rozhodnutím HZS kraje ještě před zahájením zkušebního provozu dle TOP. Jelikož je v takovém případě DZP schvalována v rámci správního řízení, je provozovatel EPS povinen spolu s DZP předložit HZS kraje ještě žádost o schválení DZP. Vzor žádosti o schválení DZP je zveřejněn na webových stránkách HZS kraje.
- c) Provozovatel EPS předkládá HZS kraje DZP vždy v elektronické podobě ve formátu PDF (v případě správního řízení o schválení DZP taktéž ve 2 vyhotoveních v listinné podobě). DZP vždy zpracovává odborně způsobilá osoba v požární ochraně vymezená v § 11 odst. 1 nebo 2 zákona o požární ochraně.
- d) Podrobnosti ke zpracování DZP jsou zveřejněny na webových stránkách HZS kraje: <https://www.hzscr.cz/clanek/schvalovani-dokumentace-zdolavani-pozaru-v-podminkach-hasicskeho-zachranneho-sboru-usteckeho-kraje.aspx>
- e) V případě, že bude za účelem připojení EPS na PCO předložena DZP, která nepodléhá schválení ve správním řízení, bude i tato DZP schválena HZS kraje neformální cestou, a to prostřednictvím odborné pomoci v návaznosti na § 34 odst. 7 vyhlášky o požární prevenci. Do doby, než bude DZP tímto způsobem odsouhlasena ze strany HZS kraje, nelze zahájit zkušební provoz dle TOP.
- f) Před schválením DZP dle písm. b) a e) tohoto odstavce bude v objektu provozovatele EPS provedena jeho fyzická prohlídka předurčenými JPO a ověření správnosti zpracování a aktuálnosti předložené DZP, včetně dokumentace rozmístění hlásičů EPS.
- g) Jelikož DZP slouží pro zajištění rychlé orientace JPO v objektu při ověřování signálu "VŠEOBECNÝ POPLACH", musí označení jednotlivých místností (prostor) na ústředně EPS korespondovat s označením v DZP a toto označení musí odpovídat skutečnému stavu v objektu provozovatele EPS a údajům přenášejícím na PCO. Provozovatel EPS je proto povinen vždy udržovat DZP a dokumentaci rozmístění hlásičů EPS v souladu se skutečným stavem. Jakákoliv změna v objektu provozovatele EPS tak bude doprovázena jak úpravou příslušné dokumentace, tak též úpravou nastavení údajů přenášejících na PCO, a to dle aktuálního stavu. Ustanovení zvláštních právních předpisů tímto nejsou dotčena.

3. Označení hlásičů EPS

Provozovatel EPS zajistí označení hlásičů požáru systému EPS fyzickými číselnými adresami (SW/krátkými/adresami) hlásičů takto:

Viditelné hlásiče:

- při světlé výšce místností do 3 m – Arial, velikost písma 40 bodů,
- při světlé výšce místností do 7 m – Arial, velikost písma 80 bodů,
- při světlé výšce místností nad 7 m – Arial, velikost písma 120 bodů.

Označení hlásičů je provedeno černým písmem na bílém podkladu.

U světelné identifikace čidel umístěných nad podhledy:

- při světlé výšce místností do 3 m – Arial, velikost písma 40 bodů,
- při světlé výšce místností do 7 m – Arial, velikost písma 80 bodů,
- při světlé výšce místností nad 7 m – Arial, velikost písma 120 bodů.

Označení hlásičů je provedeno černým písmem na žlutém podkladu.

U světelné identifikace čidel umístěných pod podlahou:

- u nejbližší obvodové stěny ve výšce 1 m – Arial, velikost písma 40 bodů.

Označení hlásičů je provedeno černým písmem na žlutém podkladu.

Odlišné značení lze provést u vybraných druhů staveb, zejména památkově chráněných, kde by značení významným způsobem zasahovalo do interiérů a negativně ovlivňovalo chráněné památky. Odlišné značení bude řešeno v rámci smluvního vztahu provozovatele EPS a HZS kraje.

4. Provedení zkoušky, zkušební provoz a zahájení trvalého střežení objektu

- a) V den konání zkoušky, jejíž termín bude stanoven HZS kraje na základě žádosti provozovatele EPS, se na místo (objekt provozovatele EPS, jehož trvalé střežení je předmětem žádosti) dostaví pověřený příslušník HZS kraje, provozovatel EPS a provozovatel ZDP. Účast provozovatele ZDP zajistí provozovatel EPS.
- b) Pověřený příslušník HZS kraje ještě před zkouškou provede kontrolu objektu a příslušné dokumentace v následujícím rozsahu:
 - i. kontrola KTPO, generálního klíče, OPPO,
 - ii. kontrola dostupnosti provozní knihy EPS a návodu k ústředně EPS,
 - iii. kontrola dostupnosti DZP a dokumentace rozmístění hlásičů EPS,
 - iv. kontrola aktuálnosti seznamu kontaktních osob pro trvalý provoz.
- c) O výsledku kontroly bude sepsán na místě protokol. Pokud bude kontrola vyhodnocena s negativním výsledkem, budou důvody uvedeny do protokolu, přičemž zkušební provoz nebude zahájen. Pověřený příslušník HZS kraje protokol odešle provozovateli EPS a provozovateli ZDP. Provozovatel EPS po odstranění závad podává novou žádost o stanovení termínu konání zkoušky a kontrola bude opakována.
- d) Pokud bude kontrola vyhodnocena s pozitivním výsledkem, stanoví pověřený příslušník HZS kraje v protokolu období zkušební provozu, který zpravidla proběhne hned po ukončení kontroly dle písm. b) tohoto odstavce. V rámci zkušební provozu bude provedena zkouška. Délka zkušební provozu bude minimálně 2 hodiny. V době zkušební provozu musí být každý „VŠEOBECNÝ POPLACH“ potvrzen telefonickým oznámením odpovědné osoby provozovatele EPS, jinak nedojde k vyslání JPO k zásahu při mimořádné události.
- e) Pověřený příslušník HZS kraje po ukončení zkušební provozu na místě vyhodnotí v součinnosti s provozovatelem ZDP zkušební provoz. Provozovatel ZDP sdělí v návaznosti na zkušební provoz, zda navrhuje zahájení trvalého střežení objektu či nikoli. Výsledek zkušební provozu včetně vyjádření provozovatele ZDP bude zaznamenán do protokolu.
- f) Pokud bude zkušební provoz vyhodnocen s negativním výsledkem, odešle pověřený příslušník HZS kraje protokol provozovateli EPS a provozovateli ZDP. Provozovatel EPS po odstranění závad podává novou žádost o stanovení termínu konání zkoušky a kontrola dle písm. b) tohoto odstavce včetně zkušební provozu bude opakována.
- g) Pokud bude zkušební provoz vyhodnocen s pozitivním výsledkem, stanoví HZS kraje termín zahájení trvalého střežení objektu. O stanoveném termínu zahájení trvalého střežení objektu budou provozovatel EPS a provozovatel ZDP písemně vyrozuměni.

Trvalé střežení objektu bude zahájeno nejpozději za 7 pracovních dnů od data pozitivně vyhodnoceného zkušebního provozu.

- h) V době od ukončení zkušebního provozu až do zahájení trvalého střežení objektu bude k objektu přístupováno jako v režimu zkušebního provozu, tj. JPO nebudou vysílány na signál „VŠEOBECNÝ POPLACH“.

5. Ověření plnění podmínek po zahájení trvalého střežení objektu

Provozovatel EPS je povinen umožnit jednotce HZS kraje prohlídku objektu (včetně kontroly vybavení KTPO, odzkoušení univerzálního motýlkového klíče a generálního klíče, kontroly DZP, příp. vyvolání cvičného poplachu), a to jak před připojením, tak i v průběhu připojení objektu provozovatele EPS na PCO HZS kraje, resp. po zahájení trvalého střežení objektu.

6. Poruchové stavy vyvolávající signál „VŠEOBECNÝ POPLACH“

- a) V případě, že objekt provozovatele EPS bude opakovaně vykazovat nespolehlivost systému mající za následek přetrvávající poplachová hlášení na PCO vyvolávající signál „VŠEOBECNÝ POPLACH“, je HZS kraje oprávněn požadovat po provozovateli ZDP a PCO objekt ze střežení na PCO do odstranění závady odpojit. O tomto opatření KOPIS HZS kraje neprodleně vyrozumí kontaktní osobu provozovatele EPS.
- b) V případě deaktivace střežení objektu (trvalé či přechodné deaktivace) je provozovatel EPS povinen zajistit trvalou obsluhu EPS dle požadavků schváleného požárně bezpečnostního řešení.

VI. Podmínky vztahující se k provozovateli ZDP a PCO

1. Přenos informací z ústředny připojené EPS prostřednictvím ZDP musí být realizován minimálně dvěma nezávislými poplachovými přenosovými cestami kategorie DP4 v konfiguraci podle čl. 5.2.1 - tabulka 1 a čl. 6.3.3.3.2 ČSN EN 50136-1⁸ a dále podle čl. 6.7.2.3.2 ČSN 34 2710.
2. PCO jakožto soubor software a hardware, který je předepsaným způsobem propojen se sítí EPS zákazníka prostřednictvím ZDP a umožňuje automatický příjem, vyhodnocení a distribuci signálů z EPS zákazníka, zajišťuje na svůj náklad provozovatel ZDP.
3. PCO se umísťuje v objektu dislokace KOPIS HZS kraje tak, aby datové propojení s univerzálním rozhraním informačního systému operačního řízení HZS kraje bylo v úrovni lokální počítačové sítě. Provozovatel ZDP zajistí a poskytne bezplatně do užívání HZS kraje nejméně jednu licenci klientského software PCO umožňující plný přístup k funkcím PCO. Tato licence bude instalována na hardware určený HZS kraje.
4. Provozovatel ZDP odpovídá za kompatibilitu PCO s IT systémy HZS kraje. Provozovatel ZDP je povinen udržovat software PCO aktuální.
5. Funkční vlastnosti a provedení PCO musí odpovídat technickým podmínkám podle ČSN EN 50131-1 ed. 2 a ČSN CLC/TS 50136-4.
6. Provozovatel ZDP zajistí konfiguraci a automatickou aktualizaci klientského SW dle níže uvedených požadavků HZS kraje, pokud se s HZS kraje nedohodne jinak:
 - a) Provozovatel ZDP zajistí automatickou aktualizaci klientského SW ze serveru a jeho konfiguraci. Aktualizace proběhne na základě výzvy pro uživatele. Soubory aktualizace umístí na server po dohodě s HZS kraje správce serveru PCO.
 - b) Provozovatel ZDP zajistí uložení/načítání konfiguračních souborů na server. V klientském SW bude možnost volby načítání konfiguračních souborů z lokálního úložiště nebo ze serveru.