

SMLOUVA O DÍLO



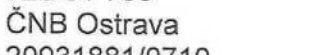
(k č. j. KRPM-45972-1/ČJ-2021-1400AO)

uzavřená v souladu s § 2586 a násl. zákona č. 89/2012 Sb., občanský zákoník, ve znění
pozdějších předpisů

(dále jen „občanský zákoník“ a „smlouva“)

Článek I.

Smluvní strany

Objednatel: Česká republika - Krajské ředitelství policie Olomouckého kraje
Sídlo: tř. Kosmonautů 189/10, Hodolany, 779 00 Olomouc
Zastoupený: Bc. Karel Vlach, vedoucí automobilního oddělení
Kontaktní osoba: 
Tel.: 
e-mail: 
IČO: 720 51 795
Bankovní spojení: ČNB Ostrava
Číslo účtu: 20931881/0710
ID dat. schránky: 6jwhpv6

(dále jen „objednatel“)

Zhotovitel: Jiří Valach
Sídlo: Rataje 120, 768 12
Zastoupený: Jiří Valach
Kontaktní osoba: 
Tel.: 
e-mail: 
IČO: 47431792
DIČ: CZ7309024393
Bankovní spojení: Raiffeisen Bank
Číslo účtu: 8559558001/5500
ID dat. schránky:

(dále jen „zhotovitel“)

(dále společně „smluvní strany“)

Článek II.

Předmět smlouvy

1. Zhotovitel se smlouvou zavazuje provádět na základě dílčích objednávek objednatele řádně, včas a ve sjednané kvalitě dílo, kterým se rozumí dílčí lakýrnické práce a těmto předcházející přípravné práce na služebních dopravních prostředcích (dále jen „SDP“) ve stupních náročnosti
 - a) *jednoduché lakýrnické opravy a tomuto předcházející přípravy v termínu maximálně 1 pracovní den (ukončení v den přistavení),*
 - b) *náročnější lakýrnické a karosářské opravy maximálně do 14 pracovních dnů ode dne přistavení vozidla k opravě (dále jen „dílo“).*

Stupeň náročnosti bude určen před započítáním každého dílčího plnění předchozí

fyzickou prohlídkou SDP v areálu automobilního oddělení na ul. Holické 20 v Olomouci za účasti obou smluvních stran, přičemž o tomto bude pořízen písemný záznam s grafickým vyznačením požadovaných oprav a stupněm náročnosti opravy; tiskopis tvoří přílohu č. 1 smlouvy.

Zhotovitel se zaručuje za maximální dobu prodlení mezi datem nahlášení požadavku na dílčí plnění a datem stanoveným pro přistavení SDP k opravě do místa provozovny zhotovitele v trvání nejvýše 3 pracovních dnů.

2. Podkladem pro uzavření smlouvy je nabídka zhotovitele ze dne 4. 6. 2021, která byla na základě výběrového řízení vedeného v Národním elektronickém nástroji (NEN) pod evidenčním číslem **N006/21/V00013503** na veřejnou zakázku malého rozsahu s názvem „**Lakovna-opravy SDP**“ vybrána jako nejvhodnější a je podpisem smlouvy pro obě smluvní strany závazná.

Článek III.

Povinnosti smluvních stran

1. Zhotovitel je povinen:
 - a) provést dílo řádně a včas,
 - b) provést dílo v stanoveném místě, stanoveným způsobem a ve stanovené jakosti,
 - c) opatřit věci potřebné k provedení díla, kdy náklady s tím spojené jsou obsaženy v ceně díla a zhotovitel nebude tyto samostatně účtovat,
 - d) upozornit objednatele na překážky znemožňující provedení díla, a to písemně anebo telefonicky bez zbytečného odkladu,
 - e) odevzdat objednateli dílo řádně a včas v souladu se smlouvou,
 - f) provést dílo na náklad objednatele,
 - g) po provedení díla a před předáním výsledku díla objednateli předvést způsobilost díla sloužit svému účelu.
2. Objednatel je povinen:
 - a) poskytnout zhotoviteli potřebnou součinnost,
 - b) převzít dílo provedené v souladu se zadáním a s požadavky,
 - c) zaplatit cenu díla ve sjednané době.

Článek IV.

Práva smluvních stran

1. Zhotovitel je oprávněn:
 - a) odstoupit od smlouvy při podstatném porušení povinností objednatele,
 - b) požadovat od objednatele řádné a včasné zaplacení dohodnuté ceny.
2. Objednatel je oprávněn:
 - a) požadovat od zhotovitele řádné a včasné plnění jeho povinností dle čl. III odst. 1 smlouvy, a to v řádné lhůtě,
 - b) odstoupit od smlouvy při podstatném porušení povinností zhotovitele,
 - c) upravit rozsah předmětu díla.

Článek V.

Místo a způsob provedení díla

1. Místem plnění předmětu smlouvy je provozovna zhotovitele nacházející se na adrese: *Rataje 156, 768 12*
2. Zhotovitel se zavazuje dopravit SDP na místo a z místa provozovny na vlastní náklad. Zhotovitel se zavazuje provést dílo v místě své provozovny na vlastní náklad.

Článek VI.

Odpovědnost za vady díla a záruka za jakost

1. Zhotovitel odpovídá za kvalitu (jakost) jím prováděného díla dle smlouvy po dobu 2 let od data předání objednateli. Zhotovitel se dále zavazuje poučit objednatele o veškerých podmínkách údržby, jež s provedením díla souvisí.
2. Práva z vadného plnění vyplývající ze zákona č. 89/2012 Sb., občanský zákoník, ve znění pozdějších předpisů (dále jen „občanský zákoník“) tímto článkem nejsou dotčena.
3. Objednatel se zavazuje uplatnit svá práva ze záruky za jakost nebo z vadného plnění vůči zhotoviteli písemně, zhotovitel se zavazuje vést reklamační řízení s objednatelem písemně.
4. Zhotovitel je po uplatnění práv objednatelem dle odst. 3 povinen dostavit se na místo plnění a prověřit skutečný stav. Pokud objednatel uplatní nárok na odstranění vady díla, zavazuje se zhotovitel tuto vadu odstranit nejpozději do 5 pracovních dnů nebo ve lhůtě stanovené objednatelem, pokud by výše uvedená lhůta nebyla přiměřená.

Článek VII.

Cena plnění

1. Jednotná maximální cena hodiny práce za činnosti specifikované smlouvou v čl. II smlouvy je 487,63 Kč včetně DPH. Cena je cenou nejvýše přípustnou a je platná po celou dobu platnosti a účinnosti smlouvy.
2. Cena za ostatní činnosti související s výkonem předmětu smlouvy, jež nejsou součástí smlouvy, je maximálně přípustná včetně DPH do výše 350 Kč/1 hod. práce, to vše po předchozí dohodě smluvních stran.
3. Sazba DPH v případě její změny bude stanovena vždy v souladu s platnými právními předpisy.
4. **Celkové finanční plnění** dle smlouvy nepřesáhne 300 000 Kč včetně DPH (v době uzavření smlouvy 21 %).

Článek VIII.

Platební podmínky, fakturace

1. Cena bude hrazena po provedení díla zhotovitelem a převzetí předmětu díla objednatelem, kdy podkladem pro vyúčtování budou daňové doklady (dále jen „faktura“).

2. Cena služeb bude uhrazena na základě faktury, která musí obsahovat veškeré zákonné náležitosti. Faktura v jednom vyhotovení bude objednateli předána současně při převzetí zhotoveného díla. Smluvní strany se dohodly na lhůtě splatnosti faktury v délce 21 kalendářních dnů ode dne doručení faktury objednateli na kontaktní adresu objednatele. V případě pochybností se má za to, že dnem doručení se rozumí třetí den ode dne odeslání faktury. Cena díla se považuje za uhrazenou okamžikem odepsání fakturované ceny díla z bankovního účtu objednatele.
3. Objednatel je oprávněn před uplynutím lhůty splatnosti faktury vrátit bez zaplacení fakturu, která neobsahuje náležitosti stanovené smlouvou, nebo budou-li tyto náležitosti uvedeny chybně. Zhotovitel je povinen podle povahy nesprávnosti fakturu opravit nebo nově vyhotovit. V takovém případě není objednatel v prodlení se zaplacením ceny díla. Okamžikem doručení náležitě doplněné či opravené faktury začne běžet nová lhůta splatnosti faktury v délce 21 kalendářních dnů.
4. Objednatel nebude poskytovat dodavateli jakékoliv zálohy na úhradu ceny díla nebo její části.
5. Faktury se budou platit bankovním převodem na účet druhé smluvní strany uvedený v záhlaví této smlouvy.

Článek IX.

Povinnost mlčenlivosti

1. Zhotovitel se zavazuje zachovávat ve vztahu ke třetím osobám mlčenlivost o informacích, které při plnění smlouvy získá od objednatele nebo o objednateli či jeho zaměstnancích a spolupracovnících, a nesmí je zpřístupnit bez písemného souhlasu objednatele žádné třetí osobě, ani je použít v rozporu s účelem smlouvy, ledaže se jedná:
 - a) o informace, které jsou veřejně přístupné, nebo
 - b) o případ, kdy je zpřístupnění informace vyžadováno zákonem nebo závazným rozhodnutím oprávněného orgánu.
2. Zhotovitel je odpovědný za zavázání se a dodržování povinnosti mlčenlivosti podle odst. 1 všech osob, které se budou podílet na poskytování plnění objednateli dle smlouvy.
3. Za porušení povinnosti mlčenlivosti osobami, které se budou podílet na poskytování plnění dle smlouvy, odpovídá zhotovitel, jako by povinnost porušil sám.
4. Povinnost mlčenlivosti trvá i po skončení účinnosti smlouvy.

Článek X.

Smluvní pokuty a odstoupení od smlouvy

1. Od smlouvy lze odstoupit, pokud dojde k podstatnému porušení smluvních vztahů a pokud tento úmysl oznámí oprávněná strana druhé straně bez zbytečného odkladu poté, co se o porušení dověděl a.

2. Podstatným porušením se rozumí takové porušení povinnosti, o němž strana porušující smlouvu již při uzavření smlouvy věděla nebo vědět musela, že by druhá strana smlouvu neuzavřela, pokud by toto porušení věděla či předpokládala.
3. Za podstatné porušení se považuje zejména:
 - a) prodlení zhotovitele s předáním díla o více než 2 dny a objednatel se přitom na tomto prodlení nijak nepodílel,
 - b) objednatel nesplní své finanční závazky vůči zhotoviteli a nebude schopen poskytnout takové záruky, že je splní v náhradním termínu,
 - c) neposkytnutí nutné součinnosti tak, že to druhé straně zabrání v řádném splnění povinnosti dle čl. III. smlouvy,
 - d) nepravdivé nebo zavádějící prohlášení zhotovitele dle čl. X. odst. 6 smlouvy.
4. Objednatel je dále oprávněn od smlouvy odstoupit v případě, že:
 - a) vůči majetku zhotovitele bylo zahájeno nebo probíhá insolvenční řízení, v němž bylo vydáno rozhodnutí o úpadku,
 - b) insolvenční návrh na zhotovitele byl zamítnut proto, že majetek zhotovitele nepostačuje k úhradě nákladů insolvenčního řízení,
 - c) zhotovitel vstoupí do likvidace.
5. Účinky každého odstoupení od smlouvy nastávají okamžikem doručení písemného projevu vůle odstoupit od smlouvy druhé smluvní straně. Odstoupení od smlouvy se nedotýká zejména nároku na náhradu škody, smluvní pokuty a povinnosti mlčenlivosti.
6. Zhotovitel podpisem smlouvy prohlašuje, že není veden v registru nespolehlivých plátců DPH vedeném Ministerstvem financí ČR. V případě, že je toto prohlášení nepravdivé anebo v případě, že bude dodavatel dodatečně zapsán v registru nespolehlivých plátců DPH v průběhu účinnosti smlouvy a nevyrozumí o tom ihned objednatele, má objednatel právo od smlouvy odstoupit, a to v souladu s čl. X. odst. 3 písm. d) a odst. 5 smlouvy.

Článek XI.

Zajištění splnění závazku a povinností smluvních stran

1. V případě nedodržení termínu zhotovení a předání řádně zhotoveného díla ze strany zhotovitele, v případě nepřevzetí díla ze strany objednatele z důvodů vad díla, nebo v případě prodlení zhotovitele s odstraněním vad díla je zhotovitel povinen uhradit objednateli smluvní pokutu ve výši 0,5 % z celkové ceny dílčí objednávky za každý započatý kalendářní den prodlení.
2. Jestliže zhotovitel poruší povinnosti podle čl. IX. smlouvy, zavazuje se zhotovitel uhradit objednateli smluvní pokutu ve výši 10 000 Kč za každé jednotlivé porušení povinnosti.
3. Smluvní pokuta a úroky z prodlení jsou splatné do 30 dnů ode dne doručení jejich písemného uplatnění druhou smluvní stranou.
4. Škody způsobené zhotovitelem při provádění díla na věci či věcech ve vlastnictví objednatele či třetích osob v místě plnění díla odstraní zhotovitel na své náklady před předáním výsledku díla dle čl. III. odst.1 písm. g) této smlouvy.
5. Zaplacením smluvní pokuty a úroku z prodlení není dotčen nárok oprávněných smluvních stran na náhradu škody v plné výši, ani povinnost zhotovitele řádně dokončit dílo.

Článek XII.

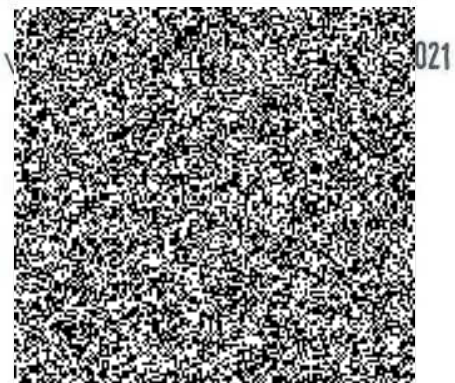
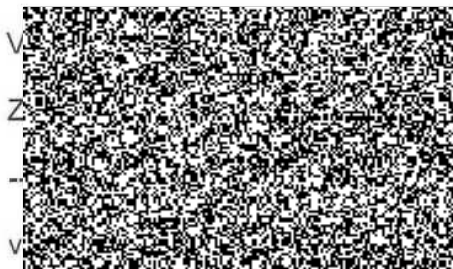
Vznik, změna a zánik smlouvy

1. Smlouva nabývá platnosti dnem podpisu oběma smluvními stranami.
2. Veškeré změny smlouvy lze provádět pouze formou vzestupně číslovaných písemných dodatků potvrzených podpisem obou smluvních stran.
3. Smlouva je uzavřena na dobu určitou, a to na 3 roky ode dne podepsání smlouvy oběma smluvními stranami, nebo do doby vyčerpání částky uvedené v čl. VII. odst. 4 smlouvy, a to v závislosti na skutečnosti, která nastane dříve.
4. K zániku smlouvy může dále dojít:
 - a) písemným odstoupením od smlouvy jednou ze smluvních stran za podmínek uvedených v čl. IV. odst. 1 písm. a) a odst. 2 písm. a),
 - b) písemnou dohodou smluvních stran,
 - c) písemnou výpovědí jednou ze smluvních stran, přičemž výpovědní lhůta činí 2 měsíce a počíná běžet prvním dnem měsíce následujícího po měsíci, v němž byla doručena druhé smluvní straně.

Článek XIII.

Závěrečná ustanovení

1. Smlouva se řídí právním řádem České republiky, zejména příslušnými ustanoveními občanského zákoníku.
2. Smlouva nabývá účinnosti dnem zveřejnění v registru smluv dle zákona č. 340/2015 Sb., o zvláštních podmínkách účinnosti některých smluv, uveřejňování těchto smluv a o registru smluv, ve znění pozdějších předpisů (dále jen „zákon o registru smluv“).
3. Smluvní strany souhlasí se zveřejněním smlouvy v registru smluv dle zákona o registru smluv. Zveřejnění smlouvy provede objednatel.
4. Smlouva může být měněna nebo doplňována jen písemnými dodatky specifikovanými v čl. XII odst. 2 této smlouvy odsouhlasenými statutárními orgány obou smluvních stran, které se stanou nedílnou součástí smlouvy.
5. Smlouva je vyhotovena ve dvou stejnopisech, z nichž jedno vyhotovení obdrží objednatel a jedno vyhotovení zhotovitel.
6. Nedílnou součástí smlouvy je Příloha č. 1 – Tiskopis určení náročnosti stupně opravy a grafické označení karosářských dílů SDP, na něž se vztahuje předmět plnění dle smlouvy.
7. Obě smluvní strany prohlašují, že smlouva nebyla uzavřena v tísní, ani za jednostranně nevýhodných podmínek a na důkaz toho připojují své vlastnoruční podpisy.



Grafické určení stupně náročnosti opravy a vyznačení požadovaných oprav

Stupeň náročnosti opravy: A B

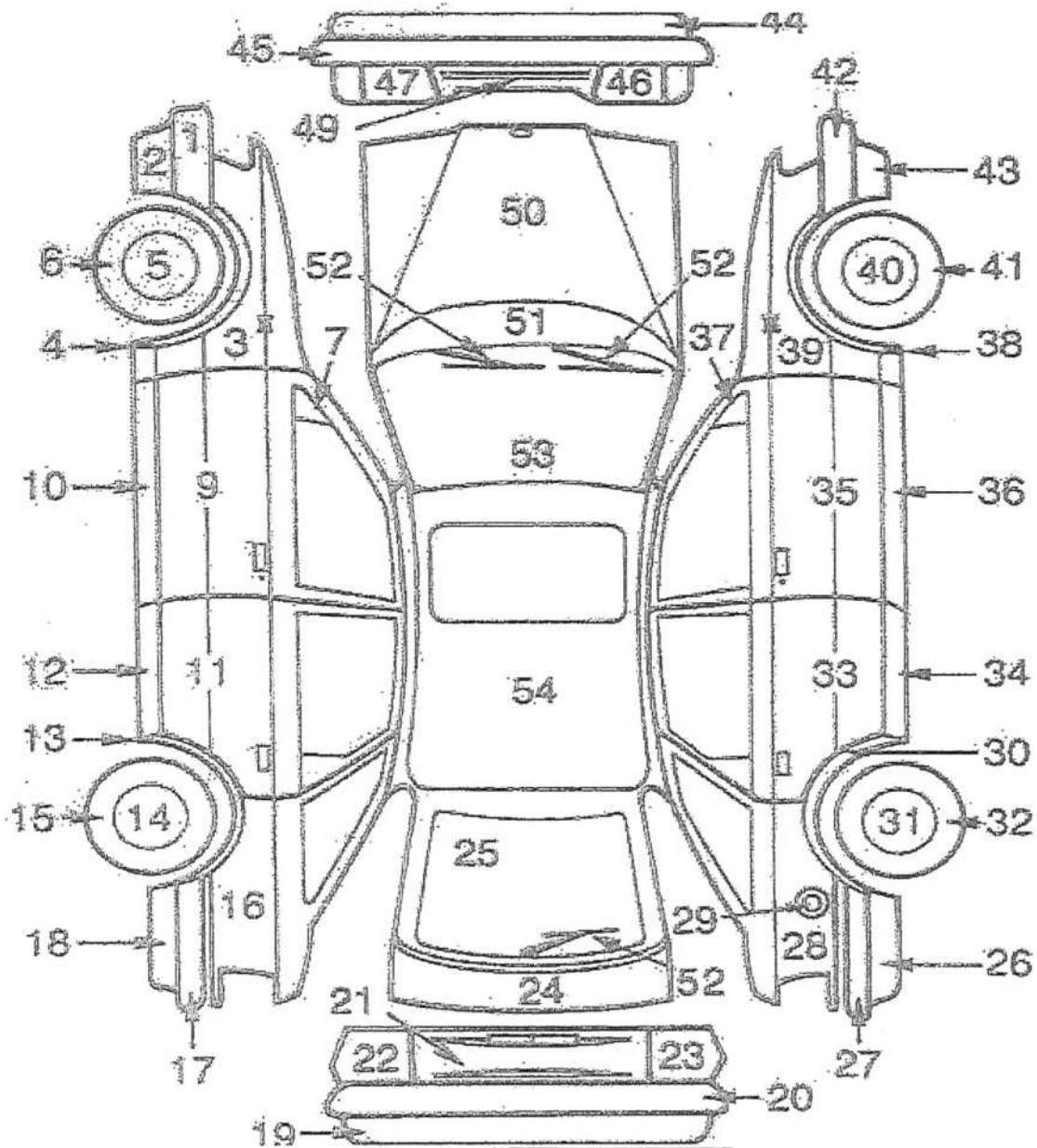
A) jednoduché lakýrnické opravy a tomuto předcházející přípravy v termínu maximálně 1 pracovní den (ukončení v den přistavení),

B) náročnější lakýrnické a karosářské opravy maximálně do 14 pracovních dnů ode dne přistavení vozidla k opravě

*zakroužkujte

RZ vozidla:

Prohlídka provedena dne:



*Zakroužkovat čísla dílů karoserie, u kterých je požadována oprava

V Olomouci dne:

