



LESY ČESKÉ REPUBLIKY, S.P.

SML-00031-2021-226

SMLOUVA O DÍLO

č. S945/2021/126

dle ustanovení § 2586 a násl. zákona č. 89/2012 Sb., občanský zákoník,
ve znění pozdějších předpisů (dále jen „občanský zákoník“)

Lesy České republiky, s.p.

se sídlem Přemyslova 1106/19, Nový Hradec Králové, 500 08 Hradec Králové

IČO: 421 96 451

DIČ: CZ42196451

zapsaný v obchodním rejstříku vedeném Krajským soudem v Hradci Králové, oddíl AXII, vložka 540
zastoupený: Ing. Miroslavem Roznerem, ředitelem Oblastního ředitelství západní Čechy, na základě
Pověření ze dne 21.12.2020

ve věcech technických jedná: [REDAKCE], technik stavebních investic

tel.: [REDAKCE]

[REDAKCE], specialista investic

tel.: [REDAKCE]

bankovní spojení: Komerční banka, a.s., pobočka Hradec Králové

číslo účtu: 26300-511/0100

(dále jako „objednatel“) na straně jedné

a

GRACCULUS s.r.o.

IČO: 01496735

DIČ: CZ01496735

zapsán v obchodním rejstříku u Krajského soudu v Plzni oddíl C, vložka 28514

sídlo: Tepelská 476, 364 01 Toužim

zastoupený: ing. Daniel Kavina, jednatel

ve věcech technických jedná: Jaroslav Kavina

č. telefonu: [REDAKCE]

bankovní spojení: Česká spořitelna a.s., číslo účtu: 2849177349/0800

(dále jako „zhotovitel“) na straně druhé

(objednatel a zhotovitel dále též společně jako „smluvní strany“ a každý jednotlivě jako „smluvní strana“)

uzavírají níže uvedeného dne, měsíce a roku tuto Smlouvu o dílo (dále jen „smlouva“):

I.**Předmět smlouvy**

1. Zhotovitel se touto smlouvou zavazuje provést pro objednatele na svůj náklad a nebezpečí dílo „**Oprava a údržba studánek na LS Toužim**“, evidenční číslo zakázky: **S945/2021/126**, a to za podmínek stanovených příslušnými právními předpisy, technickými normami, touto smlouvou (dále jen „dílo“). Dílo bude v požadovaném rozsahu provedeno na pozemcích p.č. 503 v k.ú. Vítkovice u Lubence (Studánka u Struhaře), p.č. 285/3 v k.ú. Vodná u Bečova nad Teplou (Studánka Černý rybník), p.č. 223/1 v k.ú. Chodov u Bečova nad Teplou (Studánka Hůrecká), p.č. 221 v k.ú. Chodov u Bečova nad Teplou (Studánka Smrčiny) a p.č. 810/2 v k.ú. Javorná u Toužimi (Mrkvičkova studánka) – dále jen „dílo“.
2. V rámci plnění této smlouvy zhotovitel na svůj náklad a nebezpečí provede, popř. zabezpečí, všechny práce a opatření potřebné k řádnému provedení díla dle zadávací dokumentace a cenové nabídky (dále jen „rozpočet“) uvedených v příloze této smlouvy. Cena všech těchto plnění je zahrnuta v ceně za dílo uvedené v čl. IV. odst. 1 této smlouvy.
3. Cena těchto plnění a příp. dalších plnění nezbytných pro řádné a úplné zhotovení díla je zahrnuta v ceně za dílo dle čl. III. odst. 1 této smlouvy.
4. Objednatel se zavazuje řádně dokončené dílo od zhotovitele převzít a zhotoviteli za něj zaplatit ujednanou cenu.
5. Veškeré odchylky provedení díla a jeho postupu od vymezení daného touto smlouvou jsou přípustné pouze tehdy, budou-li objednatelem předem písemně odsouhlaseny. Provedení víceprací je možné jen na základě písemného dodatku k této smlouvě.
6. Zhotovitel prohlašuje, že je seznámen se všemi údaji potřebnými pro řádné a včasné provedení díla a že ani při vynaložení odborné péče, již lze na něm rozumně požadovat, neshledal rozporů nebo nedostatků, jež by bránily řádnému provedení díla způsobem a v rozsahu dle této smlouvy.

II.**Doba plnění**

1. Termín zahájení provádění díla: **14.6.2021**. Před zahájením provádění díla dojde k protokolárnímu předání staveniště.
2. Dílo, které je předmětem této smlouvy, bude provedeno, včetně řádného poskytnutí všech plnění dle čl. I. odst. 2 této smlouvy, **nejpozději do 31.8.2021**. Tato lhůta se prodlužuje o počet dní, o něž došlo k posunu zahájení provádění díla oproti termínu dle odst. 1 tohoto článku smlouvy z důvodu na straně objednatele, nebude-li písemně ujednáno jinak. Dílo je provedeno, je-li způsobilé sloužit svému účelu a nevykazuje-li vady. Dílo má vadu, neodpovídá-li smlouvě. Objednatel není povinen převzít dílo vykazující vady, popř. dílo nezpůsobilé sloužit svému účelu; ustanovení § 2628 občanského zákoníku se nepoužije.
3. V případě, že objednatel písemně požádá o přerušování prací na stavbě (např. z důvodu změny finančního plánu), je zhotovitel povinen práce přerušit na dobu objednatelem stanovenou. O dobu

přerušení prací dle tohoto odstavce se prodlouží termín pro provedení díla dle odst. 2 tohoto článku smlouvy. Zhotovitel nemá nárok na úhradu víceprací či ušlého zisku v souvislosti s přerušením prací na stavbě ze strany objednatele.

III.

Cena za dílo

1. Za řádné a včasné provedení díla dle této smlouvy náleží zhotoviteli cena za dílo ve výši **102.600,00 Kč (slovy: jednostodvatisícešestsetkorunčeských) bez DPH**. Dílo je rozděleno na tyto části:

Studánka u Struhaře	10.500,00Kč
Studánka Hůrecká	28.200,00Kč
Studánka Smrčiny	28.200,00Kč
Studánka Černý rybník	28.200,00Kč
Mrkvičkova studánka	7.500,00Kč

DPH bude připočtena ve výši dle příslušného právního předpisu, vznikne-li k její úhradě povinnost.

Cena za dílo zahrnuje veškeré náklady zhotovitele nezbytné k řádnému, kvalitnímu a včasnému provedení díla, včetně poskytnutí všech práv a plnění dle této smlouvy, je sjednána jako pevná, neměnná a nepřekročitelná. Cena za dílo bude uhrazena (i fakturována) v rozsahu činností zhotovitelem skutečně provedených.

Zhotovitel prohlašuje, že je plátcem DPH.

2. Cena za dílo je blíže specifikována a strukturována v úplném Rozpočtu, který je jako příloha č. 1 této smlouvy její nedílnou součástí (dále jen „Rozpočet“); Rozpočet je oběma smluvními stranám známý a je pro ně závazný.
3. V případě změn díla (méněprací či víceprací) se k jejich ocenění použije Rozpočet a cenová soustava ÚRS (dále jen „ceník“ nebo „ceníková cena“). Pro výpočet jednotkové ceny za méněpráce či vícepráce bude použito:
 - a) smluvních jednotkových cen příslušných prací z Rozpočtu, jsou-li tyto ceny a práce v Rozpočtu obsaženy,
 - b) nejsou-li příslušné práce a ceny v Rozpočtu obsaženy, určí se jednotková cena předmětných prací:
 1. Je-li v Rozpočtu obsažen příslušný rozpočtový díl:
 - ceníková cena nové položky x (nabídková cena příslušného dílu dle Rozpočtu / ceníková cena příslušného dílu z Rozpočtu) = jednotková cena nové položky.
 2. Není-li v Rozpočtu obsažen příslušný rozpočtový díl:
 - ceníková cena nové položky x (nabídková cena za dílo dle Rozpočtu / ceníková cena díla, tj. prací uvedených v Rozpočtu) = jednotková cena nové položky.

V případech, kdy by určené jednotkové ceny nových položek přesahovaly aktuální ceníkové ceny, bude maximální jednotkovou cenou nových položek cena ceníková.

- c) není-li cena nové položky v ceníku uvedena, určí se jednotková cena předmětných prací na základě kalkulace zhotovitele odpovídající tržní (obvyklé) úrovni ceny, písemně odsouhlasené objednatelem.
4. Provedení víceprací je možné pouze na základě písemného dodatku této smlouvy, předem uzavřeného postupem souladným s obecně závaznými právními předpisy upravujícími zadávání veřejných zakázek.

IV.

Platební podmínky

1. Cena za dílo bude zhotoviteli uhrazena po řádném dokončení a převzetí díla objednatelem na základě zhotovitelem řádně vystaveného daňového dokladu (faktury) doručeného objednateli na adresu:

Lesy České republiky, s.p.
Lesní správa Toužim
Plzeňská 580
364 01 Toužim

K daňovému dokladu (faktuře) musí být přiložen soupis skutečně provedených prací písemně potvrzený (odsouhlasený) objednatelem.
Záloha nebude poskytována.

2. Splatnost daňového dokladu (faktury) je 30 dnů ode dne jeho doručení objednateli.
3. V případě, že práce, resp. dodávka podléhá režimu přenesení daňové povinnosti u DPH, je zhotovitel povinen prokazatelně vystavit a doručit daňový doklad objednateli nejpozději do 15 dnů od data uskutečnění zdanitelného plnění (tuto podmínku lze splnit také odesláním dokladu elektronicky ve formátu .pdf nebo .jpg na adresu objednatele). Datem uskutečnění zdanitelného plnění je den převzetí dokončeného díla objednatelem na základě předávacího protokolu podepsaného oběma smluvními stranami.
4. Objednatel je oprávněn zhotovitelem vystavený daňový doklad (fakturu) vrátit bez proplacení, aniž by se dostal do prodlení s jeho úhradou, zejména jestliže:
- a) neobsahuje všechny náležitosti dle příslušných právních předpisů či této smlouvy,
 - b) zhotovitelem vyúčtované práce nebyly provedeny nebo jsou účtovány neoprávněně anebo předčasně (např. dílo nebylo dosud provedeno, resp. převzato objednatelem),
 - c) jako příloha nebyl připojen soupis skutečně provedených prací odsouhlasený a podepsaný objednatelem.

V.**Provádění prací, práva a povinnosti**

1. Bude-li při provádění stavebních prací zjištěna vada zadávací dokumentace, je zhotovitel povinen na tuto vadu objednatele upozornit a objednatel je povinen postupovat tak, aby tato vada byla bez zbytečného odkladu odstraněna. Zhotovitel není oprávněn požadovat uhrazení víceprací, jež byly vyvolány vadou zadávací dokumentace, jíž mohl zhotovitel odhalit při vynaložení odborné péče při přezkoumání zadávací dokumentace dle čl. I. odst. 5 této smlouvy.
2. V případě, že v průběhu prací dojde ke změně nebo vydání rozhodnutí orgánů vodoхозяйských, hygienických, energetických nebo jiných, je objednatel povinen urychleně změněné podmínky projednat a přizvat k jejich projednávání i zástupce zhotovitele. Vyžádají-li si tyto změny prodloužení termínu provedení díla, bude tento termín odpovídajícím způsobem prodloužen uzavřením dodatku k této smlouvě.
3. Pokud zhotovitel použije pro splnění díla poddodavatele, nese vůči objednateli odpovědnost jako by dílo prováděl sám. Pokud bude objednatel u určitého druhu prací písemně požadovat identifikační údaje poddodavatele, je zhotovitel povinen je objednateli písemně sdělit.
4. Objednatel je oprávněn kontrolovat kvalitu prováděného díla prostřednictvím jím pověřených osob, zejména zda jsou práce prováděny podle předané dokumentace, podle smluvených podmínek, technických norem a jiných předpisů a v souladu s rozhodnutími příslušných orgánů. Zhotovitel je povinen poskytnout objednateli za tímto účelem veškerou potřebnou součinnost, zejména zpřístupnit potřebné písemnosti k nahlédnutí, umožnit přístup na pracoviště atd. Na zjištěné nedostatky či vady musí objednatel neprodleně upozornit zhotovitele zápisem do stavebního deníku nebo jinou prokazatelnou písemnou formou a je současně oprávněn žádat bezodkladné odstranění zjištěných nedostatků či vad.
5. Jestliže staveniště nebude ve stavu způsobitelném k zahájení prací z důvodu na straně objednatele, posune se termín zahájení provádění díla a termín provedení díla o počet dnů, po který je objednatel v prodlení s řádným zajištěním staveniště pro předání zhotoviteli.
6. Zhotovitel zřídí na staveništi nezbytná zařízení staveniště, včetně sociálních zařízení, osvětlení a skladových prostorů umístěných tak, aby neomezovala a ekologicky neohrožovala okolí stavby. Cena za odebrané energie a vodu, související se stavbou díla, je zahrnuta v ceně za dílo dle čl. III. odst. 1 této smlouvy, tzn. náklady za energie, vodu apod., související se stavbou, nese zhotovitel.
7. Zhotovitel je povinen vést stavební deník ode dne převzetí staveniště do doby převzetí dokončeného díla objednatelem, a to dle zákona č. 183/2006 Sb., o územním plánování a stavebním řádu (stavební zákon), ve znění pozdějších předpisů (dále jen „stavební zákon“), a vyhlášky č. 499/2006 Sb., o dokumentaci staveb, ve znění pozdějších předpisů. Zhotovitel je povinen zajistit, aby byl na stavbě k dispozici stavební deník a aby byl tento přístupný všem oprávněným osobám, a to po celou dobu provádění díla.
8. Zhotovitel je povinen vyzvat (písemně zápisem ve stavebním deníku a telefonicky) objednatele ke kontrole a prověření prací, které budou v dalším pracovním postupu zakryty nebo se stanou jinak

nepřístupnými, nejméně 3 pracovní dny před termínem, v němž budou práce zakryty nebo jinak znepřístupněny. Nesplní-li zhotovitel tuto povinnost, je k žádosti objednatele povinen na svůj náklad práce odkrýt a umožnit jejich dodatečnou kontrolu a prověření. Pokud se objednatel ke kontrole přes včasné vyzvání zhotovitelem nedostaví, je zhotovitel oprávněn po komplexním fotografickém zdokumentování díla předmětné práce zakrýt. Kompletní fotografickou dokumentaci dle předchozí věty je zhotovitel povinen na požádání objednateli předložit.

9. Zhotovitel odpovídá za škody na pozemcích a stavbách, včetně komunikací a nadzemních, jakož i podzemních, vedení, vzniklé v souvislosti se stavbou (dílem) nebo jejím prováděním, od okamžiku předání staveniště do dne převzetí řádně dokončeného díla dle této smlouvy objednatelem. Vznikne-li v souvislosti se stavbou (dílem) nebo jejím prováděním na uvedených věcech škoda, je zhotovitel povinen ji nahradit, a to uvedením do původního stavu, příp. není-li uvedení do původního stavu možné nebo účelné, poskytnutím odpovídající peněžité náhrady. Případná znečištění vzniklá prováděním stavby (díla) je zhotovitel povinen odstranit nejpozději ve lhůtě pro vyklizení staveniště.
10. Dojde-li při provádění díla (prací) k nálezům kulturně cenných předmětů, detailů stavby nebo chráněných částí přírody anebo k archeologickým nálezům, je zhotovitel povinen okamžitě práce přerušit, neprodleně nález oznámit objednateli a zároveň učinit opatření nezbytná k tomu, aby nález nebyl poškozen nebo zničen.

VI.

Další práva a povinnosti zhotovitele

1. Zhotovitel se zavazuje provést dílo podle této smlouvy v plném souladu s předanou zadávací dokumentací a v souladu se specifikací materiálů a výrobků uvedených v Rozpočtu a za dodržování platných ČSN.
2. Zhotovitel potvrzuje, že je seznámen se staveništěm, dotčenými inženýrskými sítěmi, podmínkami týkajícími se provádění prací a je si vědom rozsahu prací, které mají být provedeny.
3. Zhotovitel nese nebezpečí škody, včetně živelných, vzniklých na dodaném materiálu a dílu, a to od okamžiku předání staveniště do dne převzetí řádně dokončeného díla dle této smlouvy objednatelem na základě protokolu o předání a převzetí díla. Zhotovitel se zavazuje zajistit (resp. provést) během provádění prací (díla) bezpečnostní opatření k ochraně díla. Vlastníkem zhotovovaného díla je po celou dobu jeho provádění objednatel.
4. Zhotovitel odpovídá za bezpečnost práce, za dodržování předpisů o práci v ochranných pásmech, požárních a jiných předpisů chránících veřejné zájmy. Zhotovitel odpovídá za bezpečnost a ochranu zdraví všech osob v prostoru staveniště. Zhotovitel zajistí na svou odpovědnost a náklady dodržování bezpečnosti a ochrany zdraví při práci dle zákona č. 309/2006 Sb., o zajištění dalších podmínek bezpečnosti a ochrany zdraví při práci, ve znění pozdějších předpisů, prováděcích právních předpisů a souvisejících norem a zabezpečí ochranu osob pohybujících se v sousedství staveniště (oplocení a označení staveniště apod.).

5. Zhotovitel odpovídá za uspořádání staveniště dle nařízení vlády č. 591/2006 Sb., o bližších minimálních požadavcích na bezpečnost a ochranu zdraví při práci na staveništích, a č. 362/2005 Sb., o bližších požadavcích na bezpečnost a ochranu zdraví při práci na pracovištích s nebezpečím pádu z výšky nebo do hloubky, obojí ve znění pozdějších předpisů.
6. Zhotovitel je povinen na staveništi a v jeho okolí zachovat pořádek a čistotu a průběžně odstraňovat na své náklady odpady a nečistoty, vzniklé během provádění stavebních prací. Odvoz a uložení odpadu na skládku je povinností a nákladem zhotovitele.
7. V průběhu realizace stavby (díla) zhotovitel umožní provedení kontrolních prohlídek stavby ve smyslu ustanovení § 133 stavebního zákona a zajistí nápravu zjištěných nedostatků v objednatel stanovené přiměřené lhůtě.
8. Zhotovitel je povinen dodržovat bezpečnostní, hygienické a protipožární předpisy, týkající se provádění stavebních prací, zajistit potřebná opatření a dozor nad bezpečností práce.
9. Všechny věci (materiál, stroje, zařízení, nástroje a nářadí atd.) nutné k řádnému provedení díla, je povinen na své náklady a nebezpečí zajistit a zabezpečit zhotovitel.
10. Zhotovitel je povinen zajistit všechny zkoušky, měření a revize požadované příslušnými předpisy nebo normami. Náklady na tyto zkoušky jsou součástí ceny za dílo.
11. Zhotovitel je povinen řídit se pokyny objednatele v rámci koordinace s dodávkami, které nejsou součástí díla podle této smlouvy.
12. Zhotovitel se zavazuje použít při provádění díla materiály, výrobky a zařízení plně odpovídající této smlouvě. Pokud bude objednatel požadováno, předloží vzorky materiálů před zabudováním.
13. Zhotovitel se zavazuje používat v hydraulice mechanizace, která bude při realizaci díla použita, pouze biologicky odbouratelné kapaliny. Náklady za mechanizaci jsou součástí ceny za dílo.
14. Zhotovitel seznámí obsluhu objednatele s obsluhou všech zařízení díla, vyžadujících obsluhu. Seznámení proběhne vždy v průběhu uvádění příslušných zařízení do provozu. Účast obsluhy při zaškolení zajišťuje objednatel.
15. Zhotovitel vyklidí staveniště nejpozději k okamžiku předání dokončeného díla objednateli, tj. nejpozději při podpisu protokolu o předání, resp. převzetí, dokončeného díla objednatel, nebude-li smluvními stranami písemně ujednáno jinak.

VII.

Předání a převzetí díla

1. Zhotovitel telefonicky a písemně vyzve objednatele k převzetí dokončeného díla. Provedením (dokončením) díla se rozumí úplné dokončení všech prací v souladu s touto smlouvou; odstranění veškerých vad a nedodělků díla; předání veškerých dokumentů nezbytných pro provoz a údržbu díla dle odst. 2 tohoto článku smlouvy a podpis protokolu o předání a převzetí díla objednatel i zhotovitelem, jehož součástí bude soupis provedených prací, písemně potvrzený objednatel (dále

jen „provedení díla“). O předání a převzetí díla bude sepsán předávací protokol. Objednatel dílo prohlédne a výsledky prohlídky zapíše do protokolu. Protokol bude obsahovat zejména:

- a) zhodnocení jakosti díla z hlediska vad a nedodělků a jejich popis,
 - b) soupis všech provedených změn a odchylek od zadávací dokumentace,
 - c) prohlášení objednatele, zda dílo přebírá a zda jej lze považovat za dokončené,
 - d) seznam předaných dokumentů dle odst. 2 tohoto článku smlouvy,
 - e) soupis příloh,
 - f) jméno a podpis zástupce zhotovitele a objednatele.
2. Zhotovitel předá objednateli nejpozději při předání díla tyto doklady:
- doklady prokazující shodu vlastností použitých výrobků s požadavky na výstavbu (prohlášení o shodě, výsledky zkoušek, certifikáty, technické listy, bezpečnostní listy, návody) a další doklady, nezbytné pro zprovoznění díla,
 - originál stavebního deníku,
 - ostatní doklady potřebné pro řádné provozování díla k účelu uvedenému v této smlouvě, zejména veškeré dokumenty, které vyplývají z právních předpisů, povolení, technických podmínek, zadávací dokumentace, závazných českých, popř. evropských, technických norem (ČSN a EN) a zavedené odborné praxe,

Nebudou-li požadované doklady objednateli předloženy, jedná se o vadu díla, pro kterou je objednatel oprávněn odmítnout převzetí díla.

VIII.

Záruka a uplatnění práv z odpovědnosti za vady

1. Zhotovitel poskytuje objednateli záruku za jakost zhotoveného díla o době trvání 24 měsíců. Záruka začíná běžet dnem převzetí díla objednatelem.
2. Vadu je zhotovitel povinen odstranit nejpozději do 30 dnů od jejího oznámení objednatelem. Neoznámí-li objednatel zhotoviteli jinak, platí, že objednatel požaduje odstranění vady dodáním chybějící věci, je-li možno vadu odstranit dodáním chybějící věci, nebo opravou věci, je-li možné vadu odstranit opravou věci.
3. Neodstraní-li zhotovitel vadu díla ve lhůtě dle odst. 2 tohoto článku smlouvy, je objednatel oprávněn, nikoli však povinen, odstranit vadu sám, popř. nechat ji odstranit třetí osobou, na náklady zhotovitele.
4. Zhotovitel je povinen vydat objednateli potvrzení o tom, kdy objednatel právo z odpovědnosti za vady uplatnil, co je obsahem reklamace a jaký způsob vyřízení reklamace objednatel požaduje, jakož i potvrzení o datu a způsobu vyřízení reklamace, a dále potvrzení o provedení opravy a době jejího trvání, příp. písemné odůvodnění zamítnutí reklamace.
5. Zhotovitel je povinen nahradit objednateli veškeré náklady, jež objednatel účelně vynaložil v souvislosti s uplatněním práva z odpovědnosti za vady a odstraňováním vady. Tuto náhradu

poskytne zhotovitel objednateli na základě objednatelem řádně vystaveného daňového dokladu (faktury) doručeného zhotoviteli, se splatností 21 dnů ode dne jeho doručení.

IX.

Smluvní pokuty a úrok z prodlení

1. Zhotovitel je povinen zaplatit objednateli smluvní pokutu v případě, že:
 - a) zhotovitel je v prodlení s provedením díla, a to ve výši 0,1 % z ceny za dílo bez DPH dle čl. III. odst. 1 této smlouvy, a to za každý, byť i započatý kalendářní den prodlení,
 - b) zhotovitel při provádění díla dle této smlouvy provede práce (dílo či jeho část) v rozporu s touto smlouvou (např. nekvalitně, v rozporu se zadávací dokumentací), a to ve výši 25 % z ceny takových prací bez DPH dle Rozpočtu,
 - c) zhotovitel je v prodlení s odstraněním vady či vyřízením reklamace dle čl. VIII. odst. 2 této smlouvy, a to ve výši 0,1 % z ceny vadně provedené části díla bez DPH dle Rozpočtu za každý, byť i započatý den prodlení,
 - d) zhotovitel je v prodlení s vyklizením staveniště, a to ve výši 1 500 Kč za každý, byť i započatý kalendářní den prodlení,
 - e) zhotovitel porušil jakoukoliv svou povinnost vyplývající pro něj z této smlouvy, s výjimkou případů uvedených pod písm. a) až d) tohoto odstavce smlouvy nebo odst. 2 tohoto článku smlouvy, a to ve výši 1 000 Kč za každé takové jednotlivé porušení.
2. V případě prodlení s plněním peněžitého závazku dle této smlouvy je smluvní strana, která je takto v prodlení, povinna zaplatit druhé smluvní straně úrok z prodlení ve výši 0,05 % z dlužné částky za každý, byť i započatý den prodlení.
3. Smluvní pokuty mohou být kombinovány (tzn. že uplatnění jedné smluvní pokuty nevyklučuje souběžné uplatnění jakékoli jiné smluvní pokuty).
4. Ujednáním o smluvní pokutě, ani jejím zaplacením není jakkoli dotčeno či jinak omezeno právo objednatele na náhradu škody, a to v plném rozsahu.
5. Smluvní pokuta nebo smluvní úrok z prodlení dle tohoto článku smlouvy budou uhrazeny na základě řádně vystaveného daňového dokladu (faktury) se lhůtou splatnosti 21 dnů ode dne jeho doručení povinné smluvní straně.

X.

Odstoupení od smlouvy

1. Kterákoli ze smluvních stran je oprávněna od této smlouvy odstoupit v případech a za podmínek stanovených občanským zákoníkem nebo ujednaných touto smlouvou. Odstoupení musí být učiněno písemně a je účinné okamžikem jeho doručení druhé smluvní straně.
2. Objednatel je oprávněn od této smlouvy odstoupit zejména v případě, že:
 - a) dílo je prováděno v rozporu s touto smlouvou,

- b) zhotovitel se ocitl v prodlení s provedením díla o dobu delší než 30 dnů,
 - c) z chování zhotovitele, postupu prací nebo jiných okolností nepochybně vyplývá, že povinnost zhotovitele bude porušena způsobem, který zakládá právo objednatele od této smlouvy odstoupit,
 - d) zhotovitel vstoupil do likvidace,
 - e) nabylo právní moci rozhodnutí soudu o úpadku zhotovitele ve smyslu zákona č. 182/2006 Sb., o úpadku a způsobech jeho řešení (insolvenční zákon), ve znění pozdějších předpisů.
3. Zhotovitel je oprávněn odstoupit od této smlouvy zejména v případě, že se objednatel ocitl v prodlení se zaplacením ceny za dílo o dobu delší než 30 dnů.

XI.

Criminal Compliance doložka

1. Smluvní strany níže svým podpisem stvrzují, že v průběhu vyjednávání o smlouvě vždy jednaly a postupovaly čestně a transparentně a současně se zavazují, že takto budou jednat i při plnění smlouvy a veškerých činnostech s ní souvisejících.
2. Smluvní strany se dále zavazují vždy jednat tak a přijmout taková opatření, aby nedošlo ke vzniku důvodného podezření na spáchání trestného činu či k samotnému jeho spáchání (včetně formy účastenství), v důsledku tedy jednat tak, aby kterékoli ze smluvních stran nemohla být přičtena odpovědnost podle zákona č. 418/2011 Sb., o trestní odpovědnosti právnických osob a řízení proti nim, ve znění pozdějších předpisů, nebo nevznikla trestní odpovědnost fyzických osob (včetně zaměstnanců) podle zákona č. 40/2009 Sb., trestní zákoník, ve znění pozdějších předpisů, příp. aby nebylo zahájeno trestní stíhání proti jakémukoli ze smluvních stran včetně jejich zaměstnanců podle platných a účinných právních předpisů.
3. Objednatel za tímto účelem vytvořil tzv. Criminal Compliance Program Lesů České republiky, s.p. (viz www.lesy-cr.cz), a v jeho rámci přijal závazek vymezovat se proti jakémukoli protiprávnímu a neetickému jednání a nastavil postupy k prevenci a odhalování takového jednání.

XII.

Závěrečná ustanovení

1. Pokud není v této smlouvě ujednáno jinak, řídí se vztahy mezi smluvními stranami právním řádem České republiky, zejména občanským zákoníkem a právními předpisy souvisejícími.
2. Tuto smlouvu lze měnit či doplňovat pouze formou písemných dodatků podepsaných oběma smluvními stranami.
3. Tato smlouva nabývá platnosti dnem jejího podpisu oběma smluvními stranami. Pokud tato smlouva podléhá povinnosti uveřejnění dle zákona č. 340/2015 Sb., o zvláštních podmínkách účinnosti některých smluv, uveřejňování těchto smluv a o registru smluv (zákon o registru smluv), ve znění pozdějších předpisů, nabývá účinnosti dnem jejího uveřejnění v souladu se zmíněným zákonem; smluvní strany pro tyto případy vyjadřují svůj souhlas s uveřejněním celého znění smlouvy včetně

metadat, a to v rozsahu a způsobem stanoveným zákonem. V ostatních případech tato smlouva nabývá účinnosti dnem jejího podpisu oběma smluvními stranami.

4. Smlouva ani jakákoliv práva a povinnosti z ní vyplývající nemohou být zhotovitelem postoupeny bez předchozího písemného souhlasu objednatele.
5. Tato smlouva je vyhotovena v počtu 2 stejnopisů, z nichž po 1 vyhotoveních obdrží každá ze smluvních stran.
6. Smluvní strany prohlašují, že si tuto smlouvu před jejím podpisem přečetly, jejímu obsahu rozumí a bez výhrad s ním souhlasí. Smlouva je vyjádřením jejich pravé, skutečné, svobodné a vážné vůle, na důkaz čehož níže připojují, prosty omylu, své vlastnoruční podpisy.
7. Nedílnou součástí této smlouvy jsou tyto přílohy:

Příloha č. 1 - Rozpočet a zadávací dokumentace

V Karlových Varech, dne: 8.6.21

V Toužimi, dne: 8.6.21

Za objednatele:

Ing. Miroslav Rozner
ředitel Oblastního ředitelství západní Čechy
Lesy České republiky, s.p.

Za zhotovitele:

Ing. Daniel Kavina
jednatel
GRACCULUS s.r.o.

Studánky – LS Toužim – cenová nabídka

Studánka U Struhaře- Osazení stojanu na infotabulku, nátěr studánky, úprava přístupových terénních schodů

.....10.500,- Kč.....

Studánka Hůrecká- Výměna (doplnění) posezení, osazení stojanu na infotabulku, utěsnění a vyčištění studánky, oprava podezdívky, nátěr

.....28.200,- Kč.....

Studánka Smrčiny- Výměna (doplnění) posezení, osazení stojanu na infotabulku, utěsnění a vyčištění studánky, oprava podezdívky, nátěr

.....28.200,- Kč.....

Studánka Černý rybník- Výměna (doplnění) posezení, osazení stojanu na infotabulku, utěsnění a vyčištění studánky, oprava podezdívky, nátěr

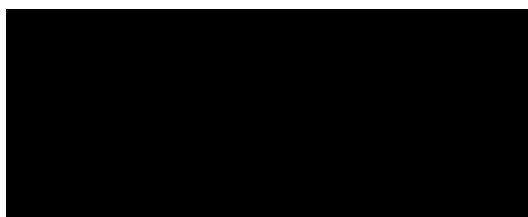
.....28.200,- Kč.....

Mrkvičkova studánka- Osazení stojanu na infotabulku, oprava povalové lávky

.....7.500,- Kč.....

CELKEM

102.600,- Kč



✓

Studánky – LS Toužim

Oprava a úprava 4ks studánek

Vlastní body • Mapy.cz - Studánka U Struhaře



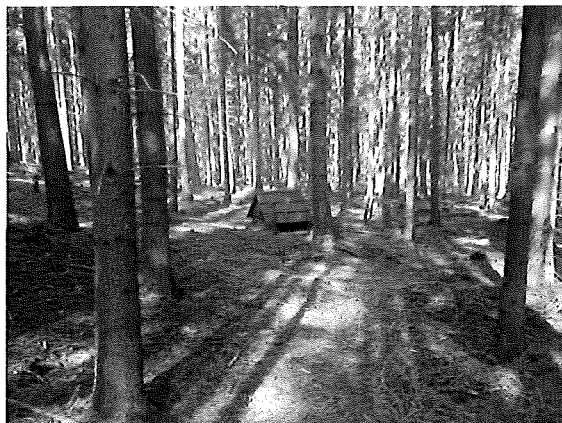
Osazení stojanu na infotabulku, nátěr studánky, úprava přístupových terénních schodů

Vlastní body • Mapy.cz - Studánka Hůrecká



Výměna (doplnění) posezení, osazení stojanu na infotabulku, utěsnění a vyčištění studánky, oprava podezdívky, nátěr

Vlastní body • Mapy.cz - Studánka Smrčiny



Výměna (doplnění) posezení, osazení stojanu na infotabulku, utěsnění a vyčištění studánky, oprava podezdívky, nátěr

Vlastní body • Mapy.cz – Studánka Černý rybník



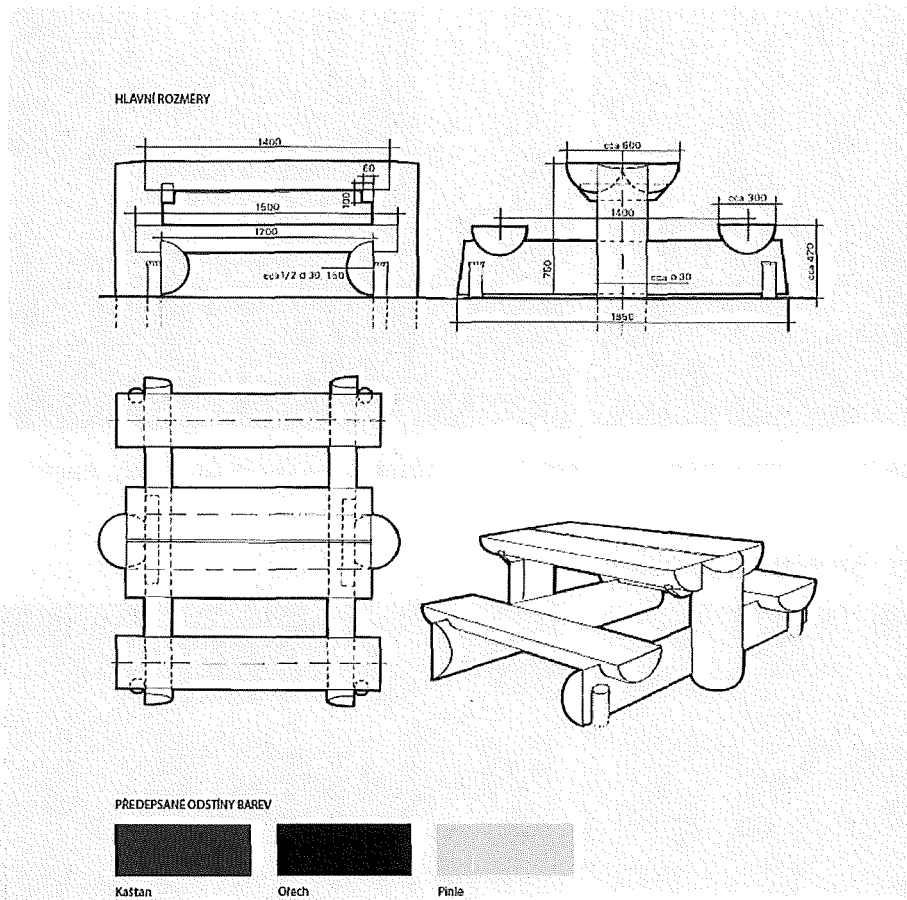
Výměna (doplnění) posezení, osazení stojanu na infotabulku, utěsnění a vyčištění studánky, oprava podezdívky, nátěr

Vlastní body • Mapy.cz - Mrkvičkova studánka



Osazení stojanu na infotabulku, oprava povalové lávky.

Odpočinkové místo



417 lavice se stolem horská

POUŽITÍ: Lavice se stolem tvoří dokončovaný systém stupně odpočinkového místa a vytváří tak kulturovanou formu relaxace. Celý komplet je pevně spojen a ukotven v zemi, aby nedošlo k jeho zřízení, či přesunutí. Je svým charakterem vhodný především do horského prostředí a drsnějších podmínek.

VÝROBA: Lavice je zhotovena ze smrkového dřeva a může být varnatině ošetřena třemi druhy povrchové úpravy (viz barevný vzorák). Použitá kulatina je v průměru od 20 až do 30 cm a proto jsou některé koly proměnlivé. Spoje mezi jednotlivými částmi jsou mechanicky pomoci vrutů do dřeva resp. hřebky, jejichž rozměr zde není uveden a je na svázání zhotovitele hřebky.

Stojan pro infotabulku

