

KUPNÍ SMLOUVA

„Mostový jeřáb“

podle ustanovení § 2079 a násl. zákona č. 89/2012 Sb., občanského zákoníku ve znění pozdějších předpisů (dále jen „OZ“)

kteřou níže uvedeného dne měsíce a roku uzavřeli:

České vysoké učení technické v Praze, Fakulta jaderná a fyzikálně inženýrská

se sídlem: Břehová 7, 115 19 Praha 1

IČO: 68407700

DIČ: CZ 68407700

zastoupený ve věcech smluvních: prof. Ing. Igor Jex, DrSc. – děkan

zastoupený ve věcech technických: [REDACTED], email: [REDACTED], tel. [REDACTED]

Bankovní spojení: [REDACTED]

Číslo účtu: [REDACTED]

dále jen „kupující“

a

GIGA montáže, s.r.o.

se sídlem: Marie Majerové 1699/15, 708 00 Ostrava-Poruba

IČO: 26836165

DIČ: CZ26836165

zápis v OR: u Krajského soudu v Ostravě, oddíl C,

zastoupený ve věcech smluvních: Ing. Ivo Vojkovský - jednatel

zastoupený ve věcech technických: [REDACTED] e-mail: [REDACTED], tel.: [REDACTED]

Bankovní spojení: [REDACTED]

Číslo účtu: [REDACTED]

dále jen „prodávající“

dále jen „prodávající“

I. **Předmět smlouvy**

1. Prodávající se zavazuje dodat kupujícímu zboží – mostový jeřáb (dále jen „zboží“ nebo „zařízení“), a to dle nabídky předložené na veřejnou zakázku malého rozsahu s názvem „**Mostový jeřáb**“, která byla zadána ve výběrovém řízení realizovaném v souladu s **§ 31 zákona č. 134/2016 Sb., o zadávání veřejných zakázek**, v platném znění (dále jen „ZZVZ“) **mimo režim tohoto zákona.**
2. Prodávající se zavazuje, že odevzdá kupujícímu zboží, které je předmětem koupě a umožní mu nabytí vlastnické právo k němu, a kupující se zavazuje, že zboží převezme a zaplatí prodávajícímu kupní cenu.
3. Prodávající je povinen dodat zboží nové, nepoužité, nezastavené, nezapůjčené, nezatížené leasingem nebo jinými právními vadami, a které neporušuje práva třetích osob k patentu nebo k jiné formě duševního vlastnictví. Prodávající je povinen při plnění dle této smlouvy řádně zohlednit a dodržet všechny požadavky platných právních předpisů a platných technických norem.

4. Mostový jeřáb bude instalován v existující reaktorové hale a bude sloužit zejména k obsluze nového podkritického reaktoru VR-2. Současně bude využíván i pro stávající reaktor.
5. Technická specifikace zařízení je uvedena v příloze č. 1 a č. 2 této smlouvy.
6. Součástí předmětu plnění dle této smlouvy jsou dále:
 - a) veškeré nezbytné komponenty nutné pro provoz a užívání zboží;
 - b) doprava zboží do místa dodání;
 - c) odborná montáž (uchycení jeřábové dráhy ke stávajícím profilům podhledu v suterénu reaktorové haly), instalace a uvedení do provozu;
 - d) zaškolení obsluhy;
 - e) provedení požadovaných zkoušek a revizí: Výchozí revize el. zařízení napájení, zkouška způsobilosti k používání jeřábu dle ČSN EN 15011 + A1 čl. 6.3.
 - f) veškeré poplatky spojené s dovozem zboží, cla, daně, dovozní a vývozní přírážky, licenční a veškeré další poplatky spojené s dodávkou zboží až do jejího funkčního předání v místě plnění;
 - g) potřebná technická dokumentace: Technické charakteristiky, přejímací dokumenty, prohlášení o shodě podle zákona č. 22/1997Sb., elektro-dokumentace, provozní návod, pasport kladkostroje;
 - h) odborná likvidace všech obalů a materiálů použitých při dodávce zařízení, v souladu s ustanoveními zákona 185/2001 Sb., o odpadech a o změně některých dalších zákonů, a příslušnou vyhláškou obce, kde se budou obaly/materiály likvidovat.
7. Prodávající je povinen při realizaci předmětu této smlouvy dodržovat platné technické normy a ekologické požadavky a používat obaly šetrné k životnímu prostředí. Prodávající je povinen všechny obaly dodané spolu se zbožím odebírat zpět, tyto obaly vhodným způsobem recyklovat, případně znovu používat.

II.

Kupní cena a platební podmínky

1. Celková kupní cena zboží dle této smlouvy je:

464.900 Kč bez DPH
97.629 Kč DPH
562.529 Kč včetně DPH
2. Kupní cena je stanovena dohodou smluvních stran jako cena pevná a nejvýše přípustná, která zahrnuje veškeré náklady prodávajícího spojené s plněním předmětu této smlouvy. Kupní cena zahrnuje zboží i všechny jeho součásti uvedené v čl. I. této smlouvy.
3. Kupní cena bude uhrazena na základě daňového dokladu vystaveného prodávajícím po řádném dodání zboží se splatností 30 kalendářních dní. Povinnost kupujícího zaplatit dohodnutou kupní cenu je splněna dnem odesání fakturované částky z bankovního účtu kupujícího.
4. Daňový doklad musí být vystaven v měně CZK a v hodnotě odpovídající kupní ceně stanovené v čl. II, bod 1 této smlouvy.
5. Daňový doklad musí obsahovat mimo náležitostí podle § 28 zákona o DPH dále tyto náležitosti:
 - a) ICO,
 - b) den splatnosti,
 - c) označení peněžního ústavu a číslo účtu, ve prospěch kterého má být provedena platba, konstantní a variabilní symbol,
 - d) odvolávka na smlouvu,
 - e) razítko a podpis osoby oprávněné k vystavení účetního dokladu,
 - f) soupis příloh.
6. V případě, že faktura nebude obsahovat výše uvedené náležitosti, je kupující oprávněn fakturu vrátit do doby její splatnosti způsobem, který prokazuje, že do tohoto data prodávající vrácenou fakturu od kupujícího převzal. V takovém případě je prodávající povinen fakturu opravit a v případě, že by oprava činila fakturu nepřehlednou, vystavit fakturu novou. Opravená nebo nová faktura musí být

znovu zaslána kupujícímu. Za doby splatnosti opravené nebo nové faktury není kupující v prodlení s placením ceny zboží.

III.

Dodání, instalace a uvedení zboží do provozu – Dopravní a expediční podmínky

1. Prodávající se zavazuje dodat kupujícímu zboží nejpozději **do 31.8.2021**. Prodávající splní svou povinnost dodat zboží tím, že zboží bude kupujícím převzato jako úplné a bezvadné, bude nainstalované a uvedené do provozu.

Kupující si vyhrazuje možnost prodloužení termínu realizace zakázky z důvodu vyšší moci (např. živelné katastrofy, válka, terorismus, epidemie, pandemie, revoluce) či okolností způsobených SARS-CoV-2 nebo jiných neočekávaných okolností, které nastaly bez zavinění některé ze smluvních stran, a které přechodně znemožní jedné ze smluvních stran naplnění smluvních podmínek. V takovém případě může být termín dodání prodloužen maximálně o počet dnů, po které nebylo možné realizovat předmět smlouvy z výše uvedených důvodů.

2. Termín a přibližná hodina dodání zboží budou ze strany prodávajícího písemně sdělena kupujícímu alespoň 7 dnů před plánovaným dnem dodání zboží.
3. Místem dodání, instalace, uvedení zboží do provozu a zaškolení obsluhy je budova kupujícího: České vysoké učení technické v Praze, Fakulta jaderná a fyzikálně inženýrská, V Holešovičkách 2, Praha 8, 180 00, reaktorová hala - místnost č. 083.
4. O předání zboží bude sepsán předávací protokol. Předávací protokol je za kupujícího oprávněna podepsat osoba jednající ve věcech technických uvedená v záhlaví této smlouvy nebo jí pověřený pracovník. Jedno vyhotovení předávacího protokolu si ponechá prodávající pro své potřeby a druhé vyhotovení zůstává kupujícímu.
5. Pracovník kupujícího je povinen do předávacího protokolu popsat jím zjištěné vady předávaného zboží.
6. V případě, že pracovník kupujícího odmítne předávací protokol podepsat nebo v případě, kdy vytčené vady zboží odmítne podepsat pracovník prodávajícího, je kupující povinen bez zbytečného odkladu tuto skutečnost prodávajícímu písemně oznámit.
7. Prodávající je povinen při předání zboží zaškolit v dostatečném rozsahu pro bezpečné ovládání a základní údržbu zboží jeho obsluhu v počtu alespoň 3 osob – pracovníků kupujícího a to v rozsahu min. 1 den školení na pracovišti kupujícího až do úplného zvládnutí obsluhy přístroje ze strany pracovníků.

IV.

Součinnost smluvních stran

1. Smluvní strany jsou povinny vyvíjet veškeré úsilí k vytvoření potřebných podmínek pro realizaci předmětu smlouvy, které vyplývají z jejich smluvního postavení. To platí i v případech, kde to není výslovně uloženo v jednotlivých ustanoveních této smlouvy. Především jsou smluvní strany povinny vyvinout součinnost v rámci smlouvou upravených postupů a vyvinout potřebné úsilí, které lze na nich v souladu s pravidly poctivého obchodního styku požadovat, k řádnému splnění jejich smluvních povinností.
2. Pokud jsou kterékoli ze smluvních stran známy okolnosti, které jí brání, aby dostala svým smluvním povinností, sdělí to neprodleně písemně druhé smluvní straně. Smluvní strany se zavazují neprodleně odstranit v rámci svých možností všechny okolnosti, které jsou na jejich straně a které brání splnění jejich smluvních povinností. Pokud k odstranění těchto okolností nedojde, je druhá smluvní strana oprávněna požadovat splnění povinnosti v náhradním termínu, který stanoví s přihlédnutím k povaze záležitosti.
3. Prodávající bude dle ustanovení § 2 písm. e) zák. č. 320/2001 Sb., o finanční kontrole ve veřejné

správě, v platném znění, osobou povinnou spolupůsobit při výkonu finanční kontroly. Zároveň se prodávající zavazuje k archivaci veškerých písemných dokladů týkajících se plnění předmětu koupě dle této smlouvy. Kupující je dále povinen poskytnout veškeré požadované informace, dokladovat svoji činnost, poskytovat veškerou dokumentaci vztahující se k projektu a umožnit vstup pověřeným osobám do svých objektů a na pozemky k ověřování podmínek plnění předmětu koupě dle této smlouvy. Proávající se dále zavazuje dodržovat veškerá pravidla a podmínky vyplývající pro něj z pravidel pro poskytnutí dotace.

4. Proávající je po celou dobu trvání smlouvy povinen splňovat všechny kvalifikační předpoklady bezprostředně související s realizací této smlouvy, které byly prokázány ve výběrovém řízení uvedeném v čl. I této Smlouvy. Proávající je povinen předložit doklady prokazující splnění výše uvedených kvalifikačních předpokladů do 15 kalendářních dnů ode dne doručení písemné výzvy ze strany kupujícího.

5. Poddodavatelé:

5.1. V příloze č. 3 této smlouvy (Seznam poddodavatelů) jsou specifikovány ty části předmětu plnění dle této smlouvy, které budou poskytovány poddodavateli prodávajícího.

5.2. Změnu poddodavatele je prodávající oprávněn provést pouze se souhlasem kupujícího. Proávající je povinen jakoukoliv změnu na pozici poddodavatele předem písemně oznámit kupujícímu. Nový poddodavatel nahrazující poddodavatele uvedeného v nabídce prodávajícího musí splňovat všechny kvalifikační předpoklady, a to v takovém rozsahu, ve kterém byly kupujícím požadovány ve výběrovém řízení. O těchto skutečnostech prodávající za nového poddodavatele doloží doklady o splnění jeho kvalifikačních předpokladů.

Kupující je povinen se ve lhůtě 7 pracovních dnů ode dne doručení písemného oznámení vyjádřit, zda změnu poddodavatele povoluje či nikoliv. Pokud prodávající předloží kupujícímu v rámci změny poddodavatele doklady požadované v tomto bodě smlouvy a kupující se nevyjádří ve stanovené lhůtě ke změně poddodavatele, má se za to, že kupující se změnou na pozici poddodavatele souhlasí.

5.3. Proávající je povinen vést a průběžně aktualizovat reálný seznam všech poddodavatelů podílejících se na realizaci této smlouvy. Tento přehled je povinen neprodleně, nejpozději do 7 kalendářních dnů ode dne doručení žádosti, předložit kupujícímu.

6. Proávající prohlašuje, že má zaveden systém řízení v souladu s normou ISO 9001. Tento systém řízení se zavazuje udržovat po celou dobu plnění závazku dle této smlouvy.

V. **Smluvní záruka**

1. Proávající poskytuje smluvní záruku na zboží v délce **24 měsíců** od předání a převzetí zboží. Tato záruka se vztahuje na plnou funkčnost, kvalitu a kompletnost zboží.

2. Záruční doba počíná běžet dnem protokolárního předání a převzetí zboží. Záruka se vztahuje na vady zboží, které se projeví u zboží během záruční doby s výjimkou vad, u nichž prodávající prokáže, že jejich vznik zavínil kupující. Záruční doba nebežší po dobu, po kterou kupující nemůže užívat zboží pro jeho vady, za které odpovídá prodávající.

3. Proávající se zavazuje, že zboží bude mít po dobu trvání záruční doby vlastnosti stanovené příslušnou dokumentací včetně jejich změn a doplňků, technickými normami, které se na jeho provedení vztahují, jinak vlastnosti a jakost odpovídající účelu smlouvy a přiměřenou zvláštnostem zboží, použité technologii a materiálu. Není-li stanoveno jinak, je prodávající odpovědný za vady plnění podle ustanovení OZ.

4. Proávající je povinen v záruční době adekvátně reagovat na nahlášenou vadu ve lhůtě nejpozději do 72 hodin od nahlášení vady, a to dle potřeby buď telefonicky, e-mailem nebo osobní návštěvou technika prodávajícího. Lhůta pro odstranění vady nesmí být delší než 30 kalendářních dní. Tyto lhůty počínají plynout ode dne doručení písemné reklamace vady. V případě dodávky specifického náhradního dílu bude domluvena přiměřená lhůta pro odstranění závady.

5. Kupující je oprávněn reklamovat u prodávajícího vady jeho plnění nejpozději do konce záruční doby. Reklamaci provádí kupující písemně, v reklamaci vady popíše a uvede své požadavky, včetně termínu pro odstranění vad prodávajícím s tím, že je-li reklamační oprávněná, má právo:
 - půjde-li o vady nepodstatné (§ 2107 OZ), na dodání chybějícího zboží, odstranění ostatních vad zboží nebo slevu z kupní ceny,
 - půjde-li o vady podstatné (§ 2106 OZ), má kupující právo požadovat odstranění vad dodáním nové věci bez vady nebo dodáním chybějící věci, požadovat odstranění vad opravou zboží, jestliže vady jsou opravitelné, požadovat přiměřenou slevu z kupní ceny nebo od smlouvy odstoupit.
6. Kupující má právo volby způsobu odstranění důsledku vadného plnění. Prodávající je povinen do 5 kalendářních dnů ode dne obdržení reklamace zaslat kupujícímu své písemné stanovisko s uvedením, zda reklamaci uznává, nebo sdělí kupujícímu své námitky spolu s jejich odůvodněním. Prodávající se zavazuje zahájit odstranění vad zboží nejpozději do 10 kalendářních dnů ode dne obdržení reklamace, a to i tehdy, neuznává-li odpovědnost za vady zboží. V případě odstranění vady dodáním náhradního plnění, běží pro toto náhradní plnění nová záruční doba, a to ode dne převzetí nového plnění kupujícím.
7. Neodstraní-li prodávající reklamované vady ve lhůtě stanovené v bodu 4. tohoto článku smlouvy nebo oznámí-li před jejím uplynutím, že vady neodstraní, má kupující právo zadat provedení oprav třetí osobě. Kupujícímu v takovém případě vzniká nárok, aby mu prodávající zaplatil částku připadající na cenu, kterou kupující třetí osobě v důsledku tohoto postupu zaplatí. Nárok kupujícího účtovat prodávajícímu smluvní pokutu v tomto případě nezaniká.
8. Práva a povinnosti z poskytnuté záruky nezanikají, ohledně kupujícímu předaného zboží, ani pro případ odstoupení jedné ze stran od smlouvy. Nároky z odpovědnosti za vady se nedotýkají nároků na náhradu škody nebo na smluvní pokutu.
9. Po dobu záruky se prodávající zavazuje zabezpečit pro kupujícího bezplatný dostupný servis zboží, a to bezplatnou opravou, případně výměnu vadných součástí či celého zboží, a to včetně veškerých nákladů spojených s opravou na místě, popřípadě dodáním opravených respektive nových dílů nebo zboží až do místa plnění v případě, že nebude oprava provedena na místě. Po dobu záruky se prodávající dále zavazuje provést bezplatné záruční prohlídky dle požadavků výrobce zboží.
10. V období posledního měsíce záruční lhůty je prodávající povinen provést s kupujícím bezplatnou výstupní prohlídku předmětu kupní smlouvy. Na základě této prohlídky bude sepsán protokol o splnění záručních podmínek, popřípadě budou vyjmenovány zjištěné záruční vady a stanoven režim jejich odstranění.
11. Nároky z odpovědnosti za vady se nedotýkají nároků na náhradu škody nebo na smluvní pokutu.

VI.

Nabytí vlastnického práva a přechod nebezpečí škody na zboží

1. Kupující nabyvá vlastnické právo k dodanému zboží jeho převzetím.
2. Nebezpečí škody na zboží přejde na kupujícího současně s nabytím vlastnického práva.

VII.

Smluvní pokuty

1. V případě, že bude prodávající v prodlení s dodáním zboží, je povinen zaplatit kupujícímu smluvní pokutu ve výši 0,05 % z celkové kupní ceny zboží včetně DPH za každý, byť i jen započatý den prodlení. V případě, že prodávající prokáže, že prodlení vzniklo z viny na straně kupujícího, zanikne kupujícímu právo smluvní pokutu uplatňovat.

2. V případě, že prodávající nedodrží lhůtu pro nástup na odstranění závad stanovenou v této smlouvě, je povinen zaplatit kupujícímu smluvní pokutu ve výši 0,05 % z celkové kupní ceny včetně DPH za každý, byť i jen započatý den prodlení.
3. V případě, že prodávající nedodrží lhůtu pro odstranění závad stanovenou v této smlouvě, je povinen zaplatit kupujícímu smluvní pokutu ve výši 0,05 % z celkové kupní ceny včetně DPH za každý, byť i jen započatý den prodlení.
4. V případě prodlení kupujícího se zaplacením ceny je kupující povinen zaplatit prodávajícímu smluvní pokutu ve výši 0,05 % z celkové ceny včetně DPH za každý, byť i jen započatý den prodlení
5. Zaplacením smluvní pokuty není dotčeno právo na náhradu škody, která vznikla smluvní straně požadující smluvní pokutu v příčinné souvislosti s porušením smlouvy, se kterým je splněna povinnost platit smluvní pokuty. Nárok kupujícího na náhradu škody, jakož i náhradu škody jsou smluvní strany oprávněny vymáhat kdykoli, a to bez ohledu na případné odstoupení kterékoli ze smluvních stran od smlouvy.

VIII. **Zánik závazků**

Závazky smluvních stran ze smlouvy zanikají:

1. Splněním

Závazky smluvních stran ze smlouvy zanikají především jejich splněním.

2. Dohodou smluvních stran

Jednotlivé závazky smluvních stran, jakož i smlouva jako celek, mohou rovněž zaniknout, dohodnou-li se na tom smluvní strany formou písemného dodatku ke smlouvě. Takový dodatek musí být písemný a obsahovat vypořádání všech závazků, na které smluvní strany, které takový dodatek uzavírají, mohly pomyslet, jinak je neplatná.

3. Odstoupením od smlouvy

Kterákoli ze smluvních stran může odstoupit od smlouvy, poruší-li druhá strana podstatným způsobem své smluvní povinnosti, přestože byla na tuto skutečnost prokazatelným způsobem (doporučeným dopisem) upozorněna.

Stanoví-li oprávněná smluvní strana druhé smluvní straně pro splnění jejího závazku náhradní (dodatečnou) lhůtu, vzniká jí právo odstoupit od smlouvy až po marném uplynutí této lhůty, to neplatí, jestliže druhá smluvní strana v průběhu této lhůty prohlásí, že svůj závazek nesplní. V takovém případě může dotčená smluvní strana odstoupit od smlouvy i před uplynutím lhůty dodatečného plnění, poté, co prohlášení druhé smluvní strany obdržela.

Kupující má dále právo bez předchozího písemného upozornění od smlouvy odstoupit:

- a) při prodlení s dodáním zboží ze strany prodávajícího po dobu delší než 30 dnů; a nebo
- b) při zjištění, že parametry zboží neodpovídají požadavkům kupujícího stanoveným v zadávací dokumentaci nebo nabídce prodávajícího; a nebo
- c) při zjištění, že zboží, které je předmětem plnění není nové, je použité, zastavené, zapůjčené, zatížené leasingem nebo jinými právními vadami a porušuje práva třetích osob k patentu nebo k jiné formě duševního vlastnictví; a nebo
- d) v případě, že prodávající uvedl ve své nabídce podané ve výběrovém řízení specifikovaném v čl. I bod 1. této smlouvy informace nebo doklady, které neodpovídají skutečnosti a měly nebo mohly mít vliv na výsledek výběrového řízení; a nebo
- e) bude-li zahájeno insolvenční řízení dle zákona č. 182/2006 Sb., o úpadku a způsobech jeho řešení, v platném znění, jehož předmětem bude úpadek nebo hrozící úpadek prodávajícího, prodávající je povinen tuto skutečnost oznámit neprodleně, nejpozději do 7 dnů ode dne zahájení řízení kupujícímu.

4. **Následná nemožnost plnění**

Závazek zaniká pro nemožnost plnění, stane-li se dluh po vzniku závazku nesplnitelným (§ 2006 a násl. OZ).

5. **Skončením účinnosti smlouvy nebo jejím zánikem**

Skončením účinnosti smlouvy nebo jejím zánikem zanikají všechny závazky smluvních stran ze smlouvy. Skončením účinnosti smlouvy nebo jejím zánikem nezanikají nároky na náhradu škody, zaplacení smluvních pokut sjednaných pro případ porušení smluvních povinností, a ty závazky smluvních stran, které podle smlouvy nebo vzhledem ke své povaze mají trvat i nadále, nebo u kterých tak stanoví zákon.

IX. Vyšší moc

1. Smluvní strany neodpovídají za částečné nebo úplné neplnění smluvních závazků, jestliže k němu došlo v důsledku vyšší moci. Za vyšší moc ve smyslu této smlouvy se považují mimořádné okolnosti bránící dočasně nebo trvale splnění v ní stanovených povinností, pokud nastaly po jejím uzavření nezávisle na vůli povinné strany a jestliže nemohly být tyto okolnosti nebo jejich následky povinnou stranou odvráceny ani při vynaložení veškerého úsilí, které lze rozumně v dané situaci požadovat. Za vyšší moc se v tomto smyslu považují zejména válka, nepřátelské vojenské akce, teroristické útoky, povstání, občanské nepokoje, přírodní katastrofy a epidemie.
2. Za vyšší moc se však nepokládají okolnosti, jež vyplývají z osobních, zejména hospodářských poměrů povinné strany a dále překážky plnění, které byla tato strana povinna překonat nebo odstranit podle této smlouvy, obchodních zvyklostí nebo obecně závazných právních předpisů, nebo jestliže může důsledky své odpovědnosti smluvně převést na třetí osobu (zejména poddávatele), jakož i okolnosti, které se projevily až v době, kdy byla povinná strana již v prodlení, ledaže by se jednalo o prodlení s plněním zcela nepodstatné povinnosti nemající na ostatní plnění ze smlouvy vliv.
3. Za vyšší moc se rovněž nepovažuje okolnost, o které mohla a měla povinná strana při uzavírání této smlouvy předpokládat, že patrně nastane, ledaže by oprávněná strana dala najevo, že uzavírá tuto smlouvu i přesto, že tato překážka může plnění smlouvy ohrozit, nebo jestliže o této okolnosti oprávněná strana nepochybně věděla a povinnou stranu na ni neupozornila, i když musela důvodně předpokládat, že není tato okolnost povinné straně známa.
4. V případě, že některá smluvní strana není schopna plnit své závazky ze smlouvy v důsledku vyšší moci, je povinna neprodleně a písemně o této skutečnosti vyrozumět druhou smluvní stranu. Obdobně poté, co účinky vyšší moci pominou, je smluvní strana, jež byla vyšší mocí dotčena, povinna neprodleně a písemně vyrozumět druhou smluvní stranu o této skutečnosti.

X.

Závěrečná ustanovení

1. Právní vztahy smluvních stran vzniklé z této smlouvy i právní vztahy smluvních stran v této smlouvě výslovně neupravené se řídí platnými předpisy České republiky. Zejména příslušnými ustanoveními OZ v platném znění.
2. Smlouvu lze měnit pouze písemnými dodatky, podepsanými oprávněnými zástupci obou smluvních stran.
3. Veškerá textová dokumentace, kterou při plnění smlouvy předává či předkládá prodávající kupujícímu, musí být předána či předložena v českém jazyce, popř. v anglickém jazyce.
4. Proávající není oprávněn postoupit pohledávku plynoucí z této smlouvy třetí osobě bez předchozího písemného souhlasu kupujícího.
5. Smluvní strany se ve smyslu ustanovení § 89a zákona č. 99/1963 Sb., občanský soudní řád, v platném znění dohodly, že místně příslušným soudem k projednávání a rozhodování sporů a jiných právních věcí, vyplývajících z této smlouvy založeného právního vztahu, jakož i ze vztahů s tímto vztahem souvisejících, je obecný soud kupujícího.

6. Písemnosti mezi stranami této smlouvy, s jejichž obsahem je spojen vznik, změna nebo zánik práv a povinností upravených touto smlouvou (zejména odstoupení od smlouvy) se doručují do vlastních rukou. Povinnost smluvní strany doručit písemnost do vlastních rukou druhé smluvní straně je splněna při doručování poštou, jakmile pošta písemnost adresátovi do vlastních rukou doručí. Účinky doručení nastanou i tehdy, jestliže pošta písemnost smluvní straně vrátí jako nedoručitelnou a adresát svým jednáním doručení zmařil, nebo přijetí písemnosti odmítl.
7. Tato smlouva nabývá platnosti dnem jejího podpisu oběma smluvními stranami a účinnosti dnem uveřejnění v informačním systému veřejné správy – Registru smluv.
8. Smluvní strany výslovně souhlasí s tím, aby text této smlouvy byl uveřejněn na profilu zadavatele (kupujícího) dle ZZVZ a v registru smluv v souladu se zákonem č. 340/2015 Sb., zákon o zvláštních podmínkách účinnosti některých smluv, uveřejňování těchto smluv a o registru smluv, ve znění pozdějších předpisů (zákon o registru smluv).
9. Kupující se zavazuje zajistit uveřejnění smlouvy prostřednictvím registru smluv v souladu se zákonem o registru smluv.
10. Tato smlouva je sepsána v 1 vyhotovení v elektronické podobě.
11. Nedílnou součástí této smlouvy jsou následující přílohy:
 - 11.1 příloha č. 1: Technická specifikace
 - 11.2 příloha č. 2: Brožura/ způsob napájení/požadavky na montáž/nákres
 - 11.3 příloha č. 3: Seznam poddodavatelů

Kupující:

V Praze dne 3.6.2021

Prodávající:

V Ostravě dne 1.6.2021

České vysoké učení technické v Praze
Fakulta jaderná a fyzikálně inženýrská
prof. Ing. Igor Jex, DrSc. – děkan

GIGA montáže, s.r.o.
Ing. Ivo Vojkovský - jednatel

Veřejná zakázka malého rozsahu: Mostový jeřáb

č.	Parametr	Požadavky zadavatele	Vyplní účastník výběrového řízení
1.	Obecné požadavky	Soulad dodávky s ČSN EN 15011+A1, ČSN ISO 4301/1	ANO
2.	Nosnost	Minimálně 1000 kg	1000 kg
3.	Požadovaná obslužná plocha	Minimálně 5000 mm x 3100 mm se zohledněním stávajících technologií a konstrukčních prvků reaktorové haly	5100 x 3150
4.	Výška zdvihu	Minimálně 2 500 mm od úrovně podlahy	2500
5.	Rychlost zdvihu	Zdvih rozšířen o možnost mikrozdvihu v rozsahu minimálně 1/4 m/min	1 / 4 mikrozdvih
6.	Ovládání	Možnost dálkového ovládání	dálkové
7.	Pojezdy kladkostroje a mostu	Pojezdy rozšířeny o možnost mikropojezdu v rozsahu minimálně 5/20 m/min	5 / 20
8.	Povrchová úprava	Lakovaná s odolností korozivní atmosféry C3 dle ČSN EN ISO 12944-2	ANO
9.	Montáž	Uchycení jeřábové dráhy ke stávajícím profilům podhledu v suterénu reaktorové haly	ANO
10.	Požadavky na zkoušky a revize	Výchozí revize el. zařízení napájení, zkouška způsobilosti k používání jeřábu dle ČSN EN 15011 + A1 čl. 6.3.	ANO
11.	Záruční podmínky	Délka záruky: minimálně 24 měsíců od uvedení do provozu dostupnost náhradních dílů ze strany dodavatele /případné zajištění náhradních dílů není součástí tohoto výběrového řízení/	24 měsíců, náhradní díly dodává GIGA, spol s r.o. Liberec, servis nepřetržitý
12.	Požadavky na dokumentaci	Technické charakteristiky, přijímací dokumenty, prohlášení o shodě podle zákona č. 22/1997Sb., o technických požadavcích na výrobky, elektro-dokumentace, provozní návod, pasport kladkostroje	ANO

Marie Majerové 1699/15
708 00 Ostrava Poruba

Zapsána : v obchodním rejstříku u Krajského soudu
v Ostravě, v oddílu C, vložce č. 27993
tel.: xxxxxxxxxxxxxxxxxxxxxxxx
fax: xxxxxxxxxxxxxxxxxxxxxxxx
E-mail: xxxxxxxxxxxxxxxxxxxxxxxx

Příloha č. 2 Kupní smlouvy

ČVÚT Praha Fakulta JFI Katedra
jaderných reakcí
V Holešovičkách 2
Praha

Vaše značka:

Vyřizuje:
xxxxxxxxxx

Naše značka:

Datum:
19.05.2021

Věc: Cenová nabídka na dvounosíkový podvěsný mostový jeřáb GIGA typ GDPMJ 1t/3,9m

1. Dvounosíkový podvěsný mostový jeřáb s kladkostrojem GIGA typ GDPMJ 1t/3,9m

- rozpětí jeřábu..... 3.900 mm
- nosnost 1.000 kg
- výška zdvihu (pracovní) 3.000 mm
- skupinová klasifikace A3 dle ČSN ISO 4301/1
- zařídění jeřábu dle ČSN EN 15011 HC2
- projektované omezující podmínky podle ISO 12842-1:
zdvih – M4, pojezd kočky (kladkostroje) - M4, pojezd mostu – M5
- rychlost zdvihu 1/4 m/min – s mikrozdvihem
- rychlost pojezdu kočky (kladkostroje) 5/20 m/min – s mikropojezdem
- rychlost pojezdu mostu 5/20 m/min – s mikropojezdem
- ovládání - dálkové, rádiové s tlačítky na ovladači
- napájení mostu - viz bod 2.
- napájení kladkostroje - energetickým kabelovým řetězem
- pracovní prostředí - AA4,AB4,AC1,AD4,AE4,AF2,AG2,AH2,AK1,AL1,AM-1-2,AM-2-2, AM-3-2,
AM-8-1, AM9-1, AM22-1, AM-23-1, AM-24-1, AM-25-1, AM-31-1,AN1,AP1
AQ1,AR1,AS1,BA4,BC3,BD1,BE1,CA1,CB1 - dle ČSN 33 2000-5-51/ed. 3
- provozní napětí - TN-S 230/400V, 50 Hz
- ovládací napětí - 24V, 50 Hz
- pracovní teplota - -5° až +40°C
- povrchová úprava - most - polyuretanový lak odstín RAL 1033 (žlutá)
- kladkostroj – polyuretanový lak odstín RAL 3020 (červená)
- bude použit nátěrový systém GIGA, který odpovídá stupni korozivní agresivity atmosféry
C3 dle ČSN EN ISO 12944-2 s životností v pásmu M (5-15 let)

Jeřábové mosty jsou válcované nosníky, kladkostroj pojíždí po kolejnici na horní pásnici.

Pro pojezd jeřábu jsou použity podvěsné pojezdové jednotky typ CH2.

Typ pojezdových motorů (2ks) ABM - 0,06/0,25 kW s brzdou.

Pojezdová kola jsou s jednostrannými nákolky.

Jeřáb je osazen řetězovým kladkostrojem GIGA:

Typ kladkostroje : CH2 1000.4-D – s elektrickým dvoukolejnicovým pojezdem
Nosnost : 1.000 kg
Výška zdvihu : 3 m

Provozovna – adresa pro kusové zásilky :

GIGA montáže, s.r.o.

Průmyslové centrum Homola, a.s.

Vratimovská 624/11

718 00 Ostrava-Kunčičky

IČ : 26836165

DIČ : CZ26836165

Rychlost zdvihu	: 1/4 m/min – s mikrozdvihem
Motor zdvihu	: 0,18/0,75 kW
Počet sepnutí (1/hod)	: 240 C/H
Zatěžovatel	: 40% ED
Pracovní teplota	: -5°C až +40°C
Klasifikace mechanismu	: M4 dle ČSN ISO 4301/1
Rychlost pojezdu	: 5/20 m/min – s mikropojezdem přes FM
Motor pojezdu	: 0,11 kW / 87Hz s brzdou
Krytí	: IP 54 dle EN 60529
Prostředí	: viz pracovní prostředí jeřábu
Napětí sítě	: 3x400 V, 50 Hz
Ovládací napětí	: 24V, 50 Hz
Vlastní hmotnost	: 290 kg
Řetěz	: 5x15 mm
Povrchová úprava	: barva červená RAL 3020
Ovladač	: viz jeřábový ovladač
Pojistka proti přetížení	: přetěžovací prokluzová spojka v převodovce
Koncové vypínače zdvihu	: nemá – nahrazuje prokluzová spojka v převodovce zdvihu
Pojezdový vozík	: dvukolejnicový
Šrouby a další spojovací materiál	jsou pozinkované.
Jeřábový rozvaděč	obsahuje stykačové dvourychlostní řízení rychlosti zdvihu, FM pro dvourychlostní řízení rychlosti pojezdu kladkostroje, stykačové dvourychlostní řízení rychlosti pojezdu mostu, hlavní stykač, jistící prvky a propojovací svorkovnici. El. rozvaděč bude vyroben v krytí IP 54.
Výkres mostového jeřábu	je přiložen – 1xA4 - č.v. NAB.18512/21

Cena za 1 ks mostového jeřábu bez DPH 273.900,-CZK

2. Napájecí trolej pro jeřáb GPMJ 1t/3,9m

Uzavřená napájecí trolej CXW 842-35A. Délka troleje 10m. V ceně troleje je uzamykatelný hlavní vypínač troleje a trolejový sběrač. Trolej je vybavena krycí pryžovou manžetou.

Cena 1ks napájení dl. 28m bez DPH 17.000,-CZK

3. Montáž jeřábu

Montáž jeřábu na jeřábovou dráhu, montáž troleje, montáž trolejového sběrače, osazení nájezdů koncových spínačů na dráhu, výchozí revize el. zařízení napájecí troleje, zkouška způsobilosti k používání jeřábu podle ČSN EN 15011 + A1 čl. 6.3.

V ceně montáže jsou zahrnuty veškeré náklady na montážní mechanismy, cestovné, ubytování montérů a veškerý drobný materiál potřebný pro montáž.

Cena montáže platí pro standardní montážní podmínky z podlahy haly.

V ceně montáže není zahrnuta ověřovací zkouška jeřábu podle ČSN 27 0142 a vyhl. č. 19/1979 Sb.

V ceně montáže nejsou zahrnuty náklady na zajištění zkušebního břemene. Předpokládám využití necejchovaného břemene z místních zdrojů.

Cena za montáž jeřábu a troleje bez DPH 25.000,-CZK

4. Dodávka a montáž jeřábové dráhy

Jeřábová dráha délky m, . Dráha podvěšena pod stropními vazníky. U čelní stěny bude uložena na konzolách kotvených do betonové stěny.

Konstrukce bude opatřena syntetickým nátěrem v modrém odstínu (RAL 5017) a to dle nátěrového systémem výrobce, který odpovídá stupni korozivní agresivity atmosféry C3 dle ČSN EN ISO 12944-2 s životností v pásmu M (5-15 let).

Cena za dodávku a montáž jeřábové dráhy bez DPH 149.000,-CZK

5. Doprava

Doprava jeřábu a prvků troleje na místo montáže – ČVÚT Praha

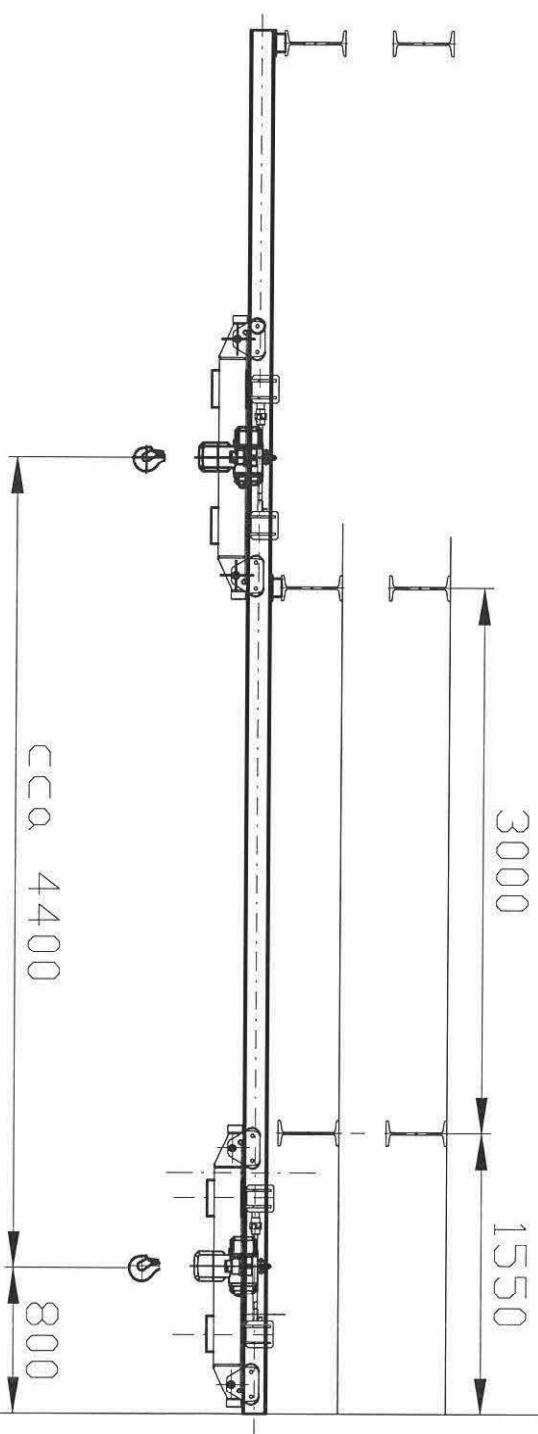
Cena za dopravu bez DPH 7.900,- CZK

6. Cena za dílo s o u č e t bez DPH 464.900,-CZK

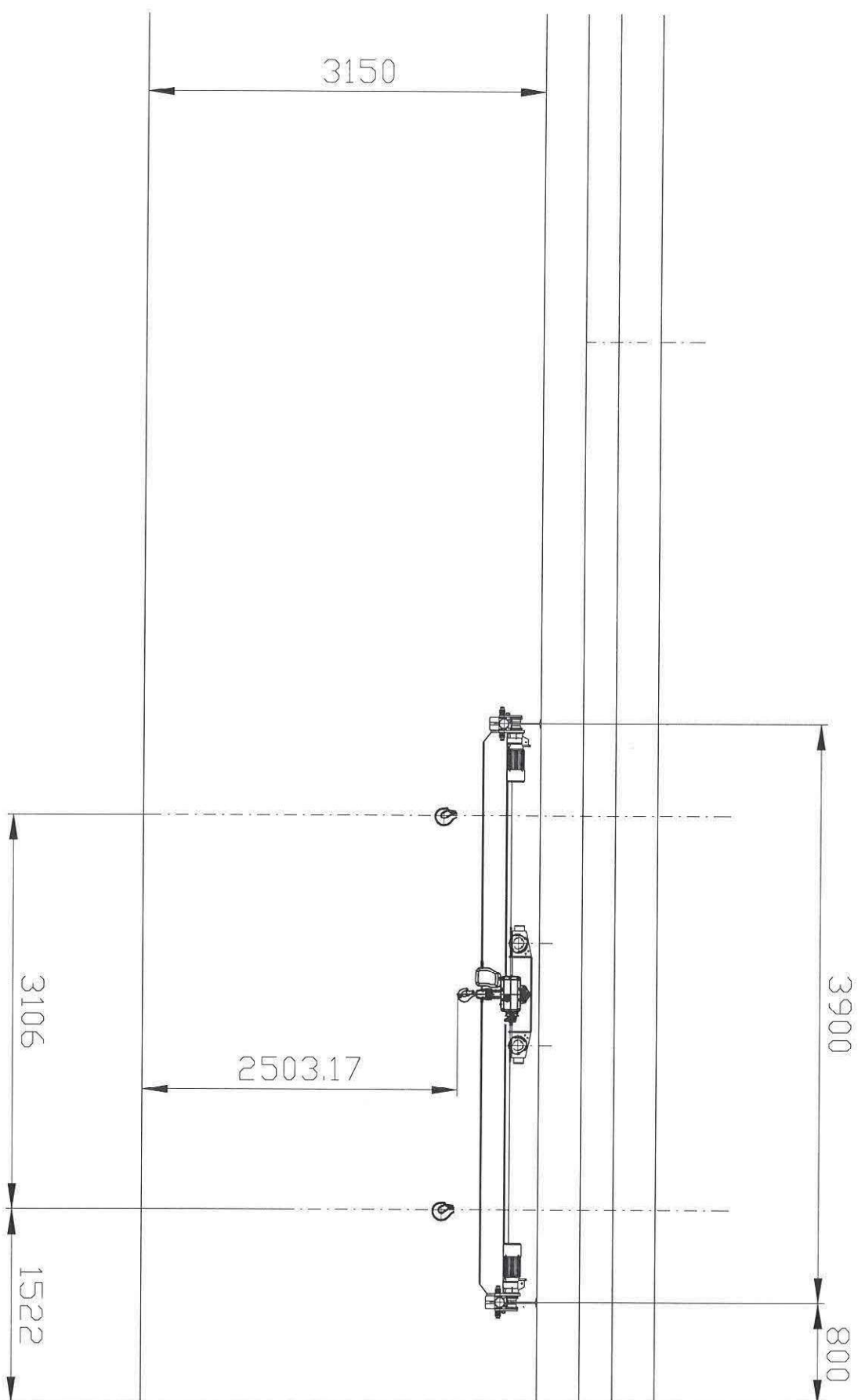
Dokumentace, která bude dodána s jeřábem:

- technické charakteristiky a přijímací dokumenty - 2x
- pasport kladkostroje -2x
- prohlášení o shodě podle zákona č. 22/1997Sb. -2x
- elektrodokumentace -2x
- provozní návod pro kladkostroj a jeřáb -1x.

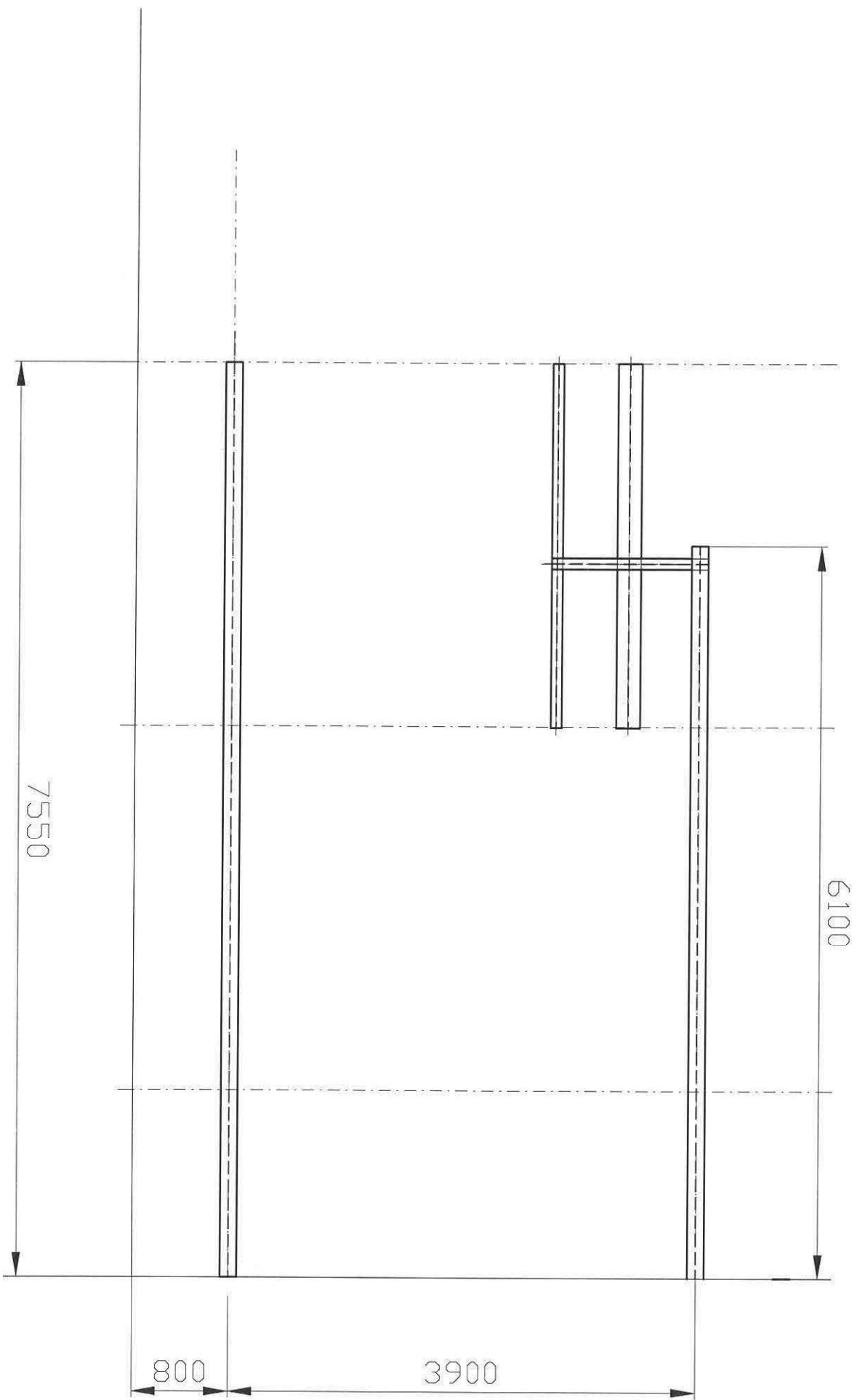
MEZNÍ POLOHY HÁKU V PODÉLNÉM SMĚRU



MEZNÍ POLOHY HÁKU V PŘÍČNÉM SMĚRU



PŮDORYS JEŘÁBOVÉ DRÁHY



Seznam poddodavatelů

1. Název veřejné zakázky malého rozsahu
<u>Mostový jeřáb</u>

2. Dodavatel	
Obchodní firma:	GIGA montáže, s.r.o.
Sídlo:	Marie Majerové 1699/15
IČO:	26836165

Seznam poddodavatelů, kterým má dodavatel v úmyslu zadat určitou část výše uvedené veřejné zakázky malého rozsahu:

Název poddodavatele:	GIGA, spol s r.o.
Sídlo:	České mládeže 1096
IČO:	49284380
Část plnění VZMR, kterou hodlá dodavatel zadat poddodavatel:	Dodávka mostového jeřábu
Prokazuje poddodavatel část kvalifikace	NE