



## SMLUVNÍ STRANY

10 lce  
21

Obchodní firma: **ČERPADLA VRCHLABÍ s.r.o.**  
IČO: 26011727  
DIČ: CZ26011727  
Sídlem: Krkonošská 1107, 543 01 Vrchlabí  
Zastoupena: Martinem Auersvaldem, jednatelem  
Bankovní spojení: Česká spořitelna  
Číslo účtu: 4016560369/0800  
Sp. zn.: C20032 zapsaná u Krajského soudu v Hradci Králové  
datová schránka: eaexfy5



Kontaktní osoba ve věcech technick  
Kontaktní osoba ve věcech smlouvy  
dále jen „**prodávající**“

a

Název: **Nemocnice Na Homolce**  
IČO: 00023884  
DIČ: CZ00023884  
Sídlem: Roentgenova 37/2, 150 30 Praha 5  
Zastoupena: MUDr. Petrem Poloučkem, MBA, ředitelem nemocnice  
Bankovní spojení: Česká národní banka  
Číslo účtu: 17734051/0710

Kontaktní osoba ve věcech technických a ve věcech smlouvy:

dále jen „**kupující**“  
společně též jako „**smluvní strany**“ nebo „**strany**“

uzavírají v souladu s ustanovením § 1746 odst. 2 a ustanovením § 2079 a násl. zákona č. 89/2012 Sb., občanského zákoníku, ve znění pozdějších předpisů (dále jen „**občanský zákoník**“), níže uvedeného dne, měsíce a roku tuto

## KUPNÍ SMLOUVU

(dále jen „**smlouva**“)

### Preambule

Smluvní strany uzavírají smlouvu na základě výsledků výběrového řízení (dále jen „**výběrové řízení**“) na veřejnou zakázku malého rozsahu s názvem „**Výměna čerpadla cirkulace topné vody v kotelně NNH**“, uveřejněného dne 4.5.2021 v elektronickém tržišti pod ID: T004/21V/00008679, interní ev. č. zakázky: **145/VZMR/2021-OVZ** (dále jen „**VZMR**“), v němž jako nejvýhodnější nabídka byla vybrána nabídka dodavatele uvedeného ve smlouvě na straně prodávajícího.

### I. Postavení smluvních stran

1. Proávající je právnickou osobou - obchodní společností zapsanou v obchodním rejstříku. Proávající prohlašuje, že informace o něm obsažené ve veřejném rejstříku ke dni podpisu této smlouvy jsou aktuální a odpovídají skutečnému stavu. Proávající prohlašuje, že je oprávněn k plnění předmětu této smlouvy.
2. Kupující je státní příspěvková organizace v přímé řídicí působnosti Ministerstva zdravotnictví České republiky, zřízená rozhodnutím ministra zdravotnictví ze dne 25. 11. 1990, č.j.: OP-054.25.11.90, ve znění

změn provedených Opatřením Ministerstva zdravotnictví vydaného pod čj.: MZDR 2610/2020-2/OPR ze dne 4. 5. 2020.

## II. Předmět smlouvy

1. Předmětem smlouvy je úprava vzájemných práv a povinností smluvních stran v souvislosti s realizací **dodávky a výměna čerpadla cirkulace topné vody v kotelně NNH** (dále jen „zboží“). Zboží je určeno, co do druhu, předpokládaného množství a ceny v příloze č. 1 smlouvy.
2. Prodávající se zavazuje, že kupujícímu odevzdá zboží, které je předmětem smlouvy, a převede na kupujícího vlastnické právo k němu, a kupující se zavazuje, že řádně a včas dodané zboží převezme a zaplatí za něj prodávajícímu sjednanou kupní cenu, to vše za podmínek stanovených ve výběrovém řízení, smlouvě, Všeobecných obchodních podmínkách Nemocnice Na Homolce, které tvoří přílohu č. 3 smlouvy (dále jen „VOP“) a příslušnými právními předpisy.
3. Prodávající prohlašuje, že zboží, jehož dodání je předmětem smlouvy splňuje technické, hygienické, veterinární, bezpečnostní a další standardy dle předpisů Evropské Unie a odpovídá požadavkům stanoveným obecně závaznými právními předpisy a normami ČSN, především zákonu č. 22/1997 Sb., o technických požadavcích na výrobky, ve znění pozdějších předpisů, dále pak, že má vlastnosti, které jsou sjednány ve smlouvě a jsou pro takové zboží obvyklé a tyto si udrží po celou záruční dobu.
4. Předmětem této smlouvy je rovněž závazek prodávajícího zajistit:
  - a. pokud to povaha zboží vyžaduje, demontáž stávajícího zboží včetně dodání protokolu o jeho ekologické likvidaci;
  - b. dopravu do sídla kupujícího, pojištění spojené s dodávkou, veškeré poplatky spojené s dovozem zboží, clo, daně, dovozní a vývozní přírážky, licenční a veškeré další poplatky spojené s dodávkou zboží až do jejího funkčního předání a montáže v místě plnění;
  - c. provedení veškerých výrobcem a českou legislativou předepsaných zkoušek včetně vystavení dokladů o jejich provedení, doložení atestů, certifikátů, prohlášení o shodě apod. a jejich předání kupujícímu ve 3 vyhotoveních v českém jazyce;
  - d. poskytnutí servisu za úplatu v záruční době dle čl. VIII. smlouvy (**plné servisní pokrytí vč. dodávek náhradní dílů** v rozsahu dle příslušných právních předpisů, technických norem a požadavků výrobce) tj. **po dobu záruky** provádění:
    - i. pravidelných **bezpečnostně technických kontrol a revizí** dle zákona č. 268/2014 Sb., o zdravotnických prostředcích a o změně zákona č. 634/2004 Sb., o správních poplatcích, ve znění pozdějších předpisů (dále jen „ZZP“), provádění elektrických revizních kontrol, validací či kalibrací dle pokynů výrobce a v současnosti platné legislativy, dále seřizování, provádění kontrol a dalších činností dle pokynů výrobce a příslušných právních předpisů, které se k zajištění bezpečnosti a funkčnosti zboží vztahují (dále jen „BTK“),
    - ii. periodické tlakové zkoušky/revize v případě zboží, jenž je současně tlakovým zařízením,
    - iii. periodické plynové zkoušky/revize v případě zboží, jenž je současně plynovým zařízením,
    - iv. dodávky veškerých nových, nepoužitých náhradních dílů, autorizovaných výrobcem zboží, při opravách zboží,
    - v. a dále v tomto rozsahu odstraňování veškerých vad zboží,

(dále jen „servis“).

## III. Dodací podmínky

1. Prodávající se zavazuje **započít s dodávkou do 5 kalendářních dnů ode dne účinnosti smlouvy, realizovat a předat dodávku nejpozději do 60 kalendářních dnů** od účinnosti smlouvy, jak je uvedeno v příloze č. 1.
2. Čas dodávky zboží bude kontaktní osobě kupujícího sdělen alespoň **5 pracovních dnů předem** tak, aby kupující mohl zajistit náležitou součinnost. Nebude-li tato lhůta dodržena, je kupující oprávněn převzetí zboží odmítnout a strany v takovém případě ujednájí náhradní termín předání a převzetí tak, aby lhůta byla dodržena.



3. Pokud by kupující nebyl schopen v daném termínu zajistit účast oprávněné osoby k převzetí, bude mezi smluvními stranami dojednán náhradní termín předání a převzetí, který bude vyhovovat oběma stranám.
4. **Místem dodání zboží je sídlo kupujícího:** Nemocnice Na Homolce, Roentgenova 37/2, 150 30 Praha 5 – Motol, kotelná NNH, popř. místo udané správcem smlouvy při potvrzení termínu dodávky.
5. Za dodání zboží se považuje jeho protokolární předání kupujícímu, tj. osobě oprávněné za kupujícího zboží převzít, a to **potvrzením dodacího listu** (potvrzení o převzetí zásilky, předávacího protokolu, apod. dále jen „**dodací list**“) tak, že osoba oprávněná zboží předat kupujícímu a osoba oprávněná za kupujícího zboží převzít čitelně uvedou na dodacím listu den dodání zboží, své jméno a příjmení spolu se svým vlastnoručním podpisem. Bez splnění této povinnosti prodávajícího nelze dodávku zboží realizovat.
6. Dodací list musí dále obsahovat zejména:
  - a) označení smlouvy, příp. označení dodacího listu,
  - b) identifikaci smluvních stran,
  - c) specifikaci dodávky (označení zboží, uvedení množství, záruky, datum expirace),
  - d) datum odevzdání dokladů, příp. instalace a proškolení personálu,
  - e) šarží, v případě, že se dodávka skládá ze zboží různých šarží, je prodávající povinen uvádět na dodacím listu (dodacích listech) počty kusů zboží s každou šarží samostatně,
  - f) další údaje stanovené relevantními právními předpisy či smlouvou a jiné náležitosti důležité pro předání a převzetí.
7. Prodávající se zavazuje dodávat pouze zboží, jehož doba použitelnosti bude v okamžiku dodání činit **nejméně 75 % celkové doby použitelnosti** (expirační doby). Prodávající může dodat zboží s kratší dobou použitelnosti jen po předchozím písemném souhlasu kupujícího.
8. Prodávající je povinen spolu se zbožím předat kupujícímu veškerou dokumentaci, která je nutná k převzetí a užívání zboží v souladu s platnými právními předpisy ČR či doporučeními výrobce, zejména návod k použití v českém jazyce. V případě, že prodávající nepředá kupujícímu veškeré doklady ke zboží, nepovažuje se zboží za předané kupujícímu. Vady jakéhokoliv dokladu se považují za vady zboží.
9. Prodávající je povinen dodat zboží kupujícímu řádně a vhodně zabalené tak, aby během přepravy nedošlo k jeho poškození, balení zboží však nesmí jakkoli omezit právo kupujícího si zboží před potvrzením jeho převzetí na dodacím listě prohlédnout, či ověřit jeho kvalitu a množství. Zboží musí splňovat požadavky na jakost, neporušenost balení a řádné označení dle platných právních předpisů. Prodávající ručí za dodržení přepravních podmínek po dobu přepravy do místa dodání tak, aby nebylo zboží znehodnoceno.
10. Na jednotlivém balení zboží i na baleních přepravních musí být uveden standardizovaný identifikační čárový kód zboží.
11. Kupující není povinen převzít zboží či jeho část, které je poškozené nebo které jinak nesplňuje podmínky smlouvy, zejména pak jakost zboží.

#### IV. Vlastnické právo a přechod nebezpečí škody

1. Vlastnická práva ke zboží přechází na kupujícího okamžikem převzetí zboží, tj. okamžikem podpisu dodacího listu ke zboží oprávněnou osobou kupujícího. Prodávající se zaručuje, že vlastnictví bude na kupujícího převedeno bez jakýchkoliv právních či jiných vad, jinak je kupujícímu povinen nahradit škodu a další náklady, které mu porušením tohoto závazku vznikly.
2. Nebezpečí škody na zboží přechází na kupujícího okamžikem podpisu dodacího listu ke zboží. Aplikace ustanovení § 2121 odst. 2 občanského zákoníku se vylučuje.

#### V. Kupní cena

1. Kupní cena zboží je stanovena na základě výsledku výběrového řízení, a to ve výši:  
**Cena bez DPH: 245.922,00 Kč (slovy: dvěstačtyřicetpěttisícdevěsetdvacetdvě koruny české)**

DPH 21% 51.643,62 Kč  
(slovy: padesátjedentisícšestsetčtyřicet tři koruny české, 62)  
Cena s DPH: 297.565,62 Kč  
(slovy: dvěstadevadesátsetmístisícšestsetšedesát pět korun českých, 62).

2. Tato cena je stanovena jako nejvýše přípustná, konečná, zahrnuje celý předmět plnění a bude kupujícím vyfakturována po převzetí úplné dodávky zboží dle čl. III smlouvy. Kupující je oprávněn před převzetím provést zkoušky a ověření činnosti předmětu smlouvy. Kupující není povinen předmět smlouvy protokolárně převzít do doby odstranění všech vad.
3. Kupní cena v sobě zahrnuje veškeré náklady související s plněním předmětu smlouvy, tedy zejména veškeré dopravní, pojišťovací, celní, daňové, licenční a případně další poplatky, náklady za zpětný odběr použitého zboží, obal, případnou obchodní přírážku distributora atd., spojené s dodávkou zboží až do jejího předání v místě plnění a dále příp. instalaci a instruktáž kupujícím určených osob v sídle kupujícího.
4. Kupní cena zahrnuje veškeré náklady prodávajícího na záruční servis zboží včetně náhradních dílů a servisních kitů.
5. Prodávající může písemně navrhnout zvýšení kupní ceny pouze v souvislosti se změnou daňových právních předpisů ve smyslu změny zákona č. 235/2004 Sb., o dani z přidané hodnoty, ve znění pozdějších předpisů, a to nejvýše o částku odpovídající této legislativní změně.
6. Prodávající na sebe podpisem smlouvy přebírá nebezpečí změny okolností ve smyslu ustanovení § 1765 občanského zákoníku.

#### VI. Platební podmínky

1. Kupní cena bude kupujícím uhrazena po převzetí zboží bezhotovostním převodem na účet prodávajícího uvedený v hlavičce smlouvy, a to na základě daňového dokladu (dále jen „faktura“) vystaveného prodávajícím. Prodávající je oprávněn vystavit a předat fakturu v elektronické podobě kupujícím nejdříve v den převzetí dodávky zboží stvrzené podpisem dodacího listu. Fakturu prodávající vystaví do 15 dnů ode dne uskutečnění zdanitelného plnění a nejpozději do dvou pracovních dnů ode dne jejího vystavení ji odešle do na e-mailovou adresu [homolka.cz](mailto:homolka.cz). Prodávající není oprávněn vystavovat souhrnné daňové doklady.
2. Faktura je splatná ve lhůtě 60 (šedesát) dnů ode dne jejího doručení kupujícím. Doba splatnosti je sjednána s ohledem na ustanovení § 1963 odst. 2 občanského zákoníku s ohledem na povahu plnění předmětu smlouvy, s čímž strany podpisem smlouvy výslovně souhlasí.

#### VII. Práva a povinnosti smluvních stran

1. Prodávající se zavazuje dodat zboží nové, nepoužité, nezastavené, nezapůjčené a nezatížené jinými právními vadami. Prodávající prohlašuje, že dodané zboží neporušuje žádná práva třetích osob k patentu nebo k jiné formě duševního vlastnictví. Prodávající dále prohlašuje, že má veškerá nezbytná oprávnění k předmětům duševního vlastnictví, jakož i příp. licenční oprávnění.
2. Prodávající se zavazuje, že oznámí kupujícím veškeré odchylky od kvality a technických podmínek, které se vztahují ke zboží. V takovém případě může kupující uplatnit práva z vadného plnění ihned poté, co se o vadném plnění dozvěděl.
3. Prodávající se zavazuje, že bude v dostatečném předstihu před plánovanými změnami výrobních metod, postupů či použitých materiálů majících potenciální vliv na kvalitu plnění předmětu smlouvy, kupujícího o této skutečnosti informovat a umožní kupujícím ověření, zda prodávajícím deklarované změny nemohou ovlivnit výslednou kvalitu zboží.
4. Kupující má právo provést testy na požadovanou kvalitu zboží u akreditované zkušební laboratoře. Pokud testované zboží nebude odpovídat kvalitě nabídnuté ve výběrovém řízení, je prodávající povinen uhradit náklady na provedení testu, a to do 30 dnů od doručení výsledků testu. Od zjištění vad zboží na základě výsledků testu dle předchozí věty má kupující právo uplatnit práva z odpovědnosti za vady dle občanského zákoníku. V otázce smluvních pokut se užití ustanovení o prodlení s dodáním bezvadného zboží.

5. Prodávající prohlašuje, že má uzavřenou pojistnou smlouvu s pojištěním odpovědnosti za škodu způsobenou třetí osobě při výkonu podnikatelské činnosti, jehož existenci prokázal v průběhu výběrového řízení, a to ve výši **1 000 000 Kč (slovy: jeden milion korun českých)** za jednu škodní (pojistnou) událost. Prodávající se zavazuje udržovat sjednané pojištění po celou dobu trvání smlouvy a v přiměřeném rozsahu i po jejím ukončení. Kopie dokladu, ze kterého je zřejmá existence pojištění, (příp. doklady o úhradě pojistného za příslušné pojistné období) tvoří přílohu č. 2 smlouvy. V případě, že dojde ke změně pojistné smlouvy, je prodávající povinen o této skutečnosti bez zbytečného odkladu informovat kupujícího. V případě, že prodávající poruší tuto povinnost je kupující oprávněn od této smlouvy odstoupit.
6. Prodávající se zavazuje zajistit utajování důvěrných a utajovaných informací všemi pracovníky a rovněž i dalšími osobami, které pověří dílčími úkoly v souvislosti s realizací smlouvy. Za důvěrné informace se vyjma informací dle VOP považují dále veškeré informace, které jsou jako důvěrné označeny anebo jsou takového charakteru, že mohou v případě zveřejnění přivodit stranám újmu, bez ohledu na to, zda mají povahu osobních, obchodních či jiných informací.
7. Prodávající se zavazuje přijmout taková technická, personální a jiná potřebná opatření, aby nemohlo dojít k neoprávněnému nebo nahodilému přístupu k osobním údajům, k jejich změně, zničení, či ztrátě, neoprávněným přenosům, k jejich jinému neoprávněnému zpracování, jakož i k jinému zneužití osobních údajů. Prodávající se dále zavazuje vydáním vlastních vnitřních předpisů, příp. prostřednictvím zvláštních smluvních ujednání, zajistit, že jeho zaměstnanci a jiné osoby podílející se na dodávce zboží budou zachovávat mlčenlivost o osobních údajích, se kterými mohli přijít nahodile do styku a o bezpečnostních opatřeních, jejichž zveřejnění by ohrozilo zabezpečení osobních údajů, a to i po skončení zaměstnání nebo příslušných prací u prodávajícího.
8. Smluvní strany se pro případ zpracování osobních údajů vycházejícího z plnění povinností dle smlouvy zavazují zavést vhodná technická a organizační opatření tak, aby dané zpracování splňovalo požadavky Nařízení (EU) č. 2016/679 (GDPR) a aby byla zajištěna ochrana práv subjektů údajů.
9. Ustanovení odst. 6 a 7 tohoto článku se vztahují, jak na období trvání smlouvy, tak na období po jejím ukončení.
10. Prodávající je povinen určit osoby zastupující jeho kontaktní osoby uvedené v hlavičce smlouvy, a to tak, aby na určeném telefonickém a mailovém spojení byla umožněna nepřetržitá možnost kontaktu, a to v pracovní době prodávajícího každý pracovní den.
11. Prodávající je povinen na své náklady zajistit školení a instruktáž oprávněných zaměstnanců kupujícího v sídle kupujícího, pokud se jedná o zboží, k jehož použití považuje kupující instruktáž za potřebnou.
12. Pokud je prodávající zaměstnavatelem dle ust. § 78 odst. 1 zák. č. 435/2004 Sb., o zaměstnanosti, ve znění pozdějších předpisů, může kupujícímu zajistit náhradní plnění ve smyslu ust. § 81 odst. 2 písm. b) a ust. § 81 odst. 3 citovaného zákona v souvislosti s realizací dodávky zboží v rámci této veřejné zakázky, pokud již ze strany prodávajícího nedošlo k vyčerpání stanoveného limitu.
13. Dojde-li kdykoliv za trvání smluvního vztahu ke změně identifikačních údajů či jiných údajů majících vliv na plnění dle smlouvy na kterékoli straně, povinná strana se zavazuje informovat oprávněnou stranu o této změně bez zbytečného odkladu, nejpozději však do 5 pracovních dnů.
14. Prodávající se zavazuje, že předá kupujícímu veškerá data o kvalitě, která jsou požadována (a) právními předpisy, nebo (b) byla požadována kupujícím v rámci zadávacích podmínek, na jejichž základě kupující uzavřel smlouvu s prodávajícím, nebo (c) jsou požadována ustanoveními smlouvy, nebo (d) jsou požadována kupujícím po uzavření smlouvy prostřednictvím kontaktní osoby, uvedené ve smlouvě, nebo pracovníků kupujícího, s jejichž funkcí vykonávanou v NNH souvisí užívání, zajišťování, údržba nebo kontrola kvality plnění smlouvy či kontrola kvality v rámci NNH náleží.
15. Prodávající se zavazuje, že v případě neschopnosti dodržet své povinnosti vyplývající ze smlouvy, zejména plnit předmět smlouvy v kvalitě stanovené smlouvou a v souladu s technickými podmínkami stanovenými v rámci zadávacích podmínek, které byly podkladem pro uzavření smlouvy, bude o této skutečnosti neprodleně prokazatelně informovat kupujícího. Práva vyplývající z odpovědnosti za porušení smlouvy tímto nejsou dotčena.

### VIII. Záruka, záruční servis a práva z vadného plnění

1. Prodávající prohlašuje, že zboží má vlastnosti uvedené ve smlouvě a vyžadované právními předpisy Evropské Unie a právními předpisy České republiky, dále pak vlastnosti, které jsou pro takové zboží obvyklé a tyto si udrží po celou záruční dobu.
2. Prodávající je povinen dodat zboží v množství, jakosti a provedení bez právních či faktických vad. Faktickou vadou se rozumí odchylka od druhu nebo kvalitativních podmínek zboží nebo jeho části, stanovených touto smlouvou nebo technickými normami či obecně závaznými právními předpisy.
3. Prodávající poskytuje kupujícímu záruku za jakost zboží spočívající v tom, že zboží, jakož i jeho veškeré části, bude po záruční dobu způsobilé pro použití k obvyklým účelům a zachová si smluvené, resp. obvyklé vlastnosti. Prodávající prohlašuje, že je výlučným vlastníkem zboží, že na zboží nevážnou žádná práva třetích osob, a že není dána žádná překážka, která by mu bránila se zbožím nakládat.
4. Prodávající poskytuje v souladu s ustanovením § 2113 a násl. občanského zákoníku záruku za jakost dodaného zboží **po dobu 2 let**, pokud není výrobcem určeno jinak, a to ode dne převzetí zboží a zavazuje se neprodleně informovat kupujícího o případných zjištěných vadách již dodaného zboží. Kupující je oprávněn si v průběhu doby použitelnosti zboží (v době záruky) vyžádat od prodávajícího doplnění informací o složení a vlastnostech, informace o výrobcí, informace o skladování, uchování a postup při likvidaci.
5. Prodávající odpovídá za veškeré vady (zjevné, skryté i právní), které má zboží v době jeho předání a za vady, které se vyskytnou po dobu trvání záruční doby. Prodávající neodpovídá za vady zboží prokazatelně způsobené po jeho dodání manipulací kupujícího se zbožím v rozporu s dodanou uživatelskou příručkou, návodem k použití, apod.
6. Kupující je povinen případné vady zboží vytknout prodávajícímu bez zbytečného odkladu po jejich zjištění a uplatnit svůi požadavek na jejich odstranění, a to na e-mailovou adresu prodávajícího
7. **Kupující je oprávněn si zvolit mezi nároky z vad.**
8. V případě uplatnění nároku z vad zboží kupujícím z důvodu pochybnosti o kvalitě zboží, se prodávající zavazuje na žádost kupujícího ihned zboží vyměnit za nové, které nebude vykazovat obdobné závady, bez ohledu na aktuální stav průběhu reklamačního řízení. Pro dodání nového zboží platí přiměřeně ustanovení smlouvy.
9. Prodávající je povinen odstranit vadu zboží nejpozději **do 5 dnů** od jejího vytknutí.
10. Pokud smlouva nestanoví jinak, nároky z vad zboží se řídí obecnou úpravou občanského zákoníku. Nároky z vad zboží se nedotýkají nároku na náhradu škody nebo nároku na smluvní pokutu. Kupující má rovněž právo uplatňovat nárok na náhradu škody způsobené kupujícímu či pacientovi kupujícího vadou zboží.
11. V případě, že orgán státního dohledu nařídí stažení zboží z oběhu, které prodávající dodal kupujícímu, je prodávající povinen toto zboží od kupujícího odebrat zpět na vlastní náklady a kupní cenu tohoto zboží kupujícímu uhradit, případně po dohodě s kupujícím dodat zboží náhradní.
12. Po dobu záruky jsou servis a odborná údržba na základě vyžádání kupujícího poskytovány za úplatu dle ceníku servisu a opravy závad jsou poskytovány bezplatně, a to včetně všech materiálů a náhradních dílů, jichž je k zajištění plné funkčnosti zboží zapotřebí.
13. Prodávající prohlašuje, že nové, nepoužité náhradní díly použité v případě potřeby v rámci poskytování autorizovaného servisu, jsou doporučeny k použití pro tyto účely výrobcem vybavení. V případě, že prodávající nedodrží tuto povinnost, odpovídá v plném rozsahu za vzniklou škodu, čímž není dotčena jeho povinnost k nápravě, ani nároky kupujícího vyplývající z jiných ustanovení smlouvy.
14. Prodávající výslovně prohlašuje, že on sám, resp. třetí osoba, jejímž prostřednictvím bude příp. zajišťovat autorizovaný servis, je v souladu s podmínkami stanovenými právními předpisy, oprávněn provádět autorizovaný servis zboží.



### IX. Sankce

1. Výše úroků z prodlení se řídí platnými právními předpisy.
2. Bude-li prodávající v prodlení s dodávkou zboží kupujícímu, zavazuje se zaplatit kupujícímu smluvní pokutu ve výši **0,5 % z ceny** zboží bez DPH, s jejímž dodáním je v prodlení za každý započatý den prodlení.
3. V případě porušení povinnosti mlčenlivosti dle čl. VII, odst. 6 a 7 smlouvy a čl. XII., odst. 1 VOP, je prodávající povinen zaplatit kupujícímu smluvní pokutu ve výši **20 000 Kč** (slovy: dvacet tisíc korun českých) za každé jednotlivé porušení této povinnosti.
4. V případě prodlení prodávajícího s termínem odstranění kupujícím řádně oznámených, reklamovaných vad v záruční době, zaplatí prodávající kupujícímu smluvní pokutu ve výši **500 Kč** (slovy: pět set korun českých) za každé včasné neodstranění vad a každý započatý den prodlení.
5. Smluvní pokuty dle smlouvy jsou splatné ve lhůtě 10 kalendářních dnů ode dne doručení písemné výzvy oprávněné strany k její úhradě straně povinné, a to bezhotovostním převodem na bankovní účet oprávněné strany, uvedený v hlavičce smlouvy.
6. Smluvní pokutu sjednanou smlouvou je povinná strana povinna uhradit nezávisle na tom, zda a případně v jaké výši vznikne druhé straně v této souvislosti škoda, kterou lze uplatnit samostatně, či nárok na vydání bezdůvodného obohacení. Smluvní strany vylučují aplikaci ustanovení § 2050 občanského zákoníku. Zaplacením smluvní pokuty dále není dotčena povinnost prodávajícího splnit závazky vyplývající ze smlouvy.

### X. Změny a zánik smlouvy

Vedle důvodů stanovených občanským zákoníkem a VOP může oprávněná strana odstoupit od smlouvy pro podstatné porušení smlouvy druhou stranou, kterou se rozumí zejména:

- a. na straně kupujícího nezaplacení kupní ceny v souladu s podmínkami smlouvy ve lhůtě delší 60 dnů po uplynutí splatnosti kupní ceny a neodstranění závadného stavu ani v dodatečné lhůtě 30-ti dnů ode dne doručení výzvy k nápravě,
- b. na straně prodávajícího:
  - i. opakované porušení povinnosti stanovené smlouvou,
  - ii. dodání zboží, které neodpovídá specifikaci zboží dle smlouvy (především z hlediska jakosti),
  - iii. dodání zboží nebo jeho části, kterou pro jeho vady kupující nepřevzal.

### XI. Vyhrazené změny závazku

1. Kupující si tímto v souladu s ustanovením § 100 odst. 2 zákona č. 134/2016 Sb., o zadávání veřejných zakázek, ve znění pozdějších předpisů (dále jen „ZZVZ“) vyhrazuje změnu v osobě prodávajícího v průběhu plnění smlouvy.
2. Ke změně v osobě prodávajícího dle předchozího odstavce dojde v okamžiku, kdy bude smlouva předčasně ukončena z důvodů na straně prodávajícího, dle podmínek stanovených v čl. VII. odst. 5 nebo čl. X. písm. b) smlouvy.
3. Dojde-li k ukončení smlouvy postupem dle čl. VII. odst. 5 nebo čl. X. písm. b) smlouvy, je kupující oprávněn obrátit se s výzvou k podpisu smlouvy a k poskytnutí plnění dle smlouvy na účastníka původního zadávacího řízení uvedeného v preambuli smlouvy, který se po provedeném hodnocení umístí druhý, případně třetí v pořadí. Dojde-li k podpisu smlouvy s účastníkem uvedeným v předchozí větě, bude tento plnit smlouvu od ukončení plnění.

### XII. Protikorupční ustanovení

1. Smluvní strany se zavazují jednat tak a přijmout taková opatření, aby nevzniklo žádné důvodné podezření ze spáchání trestného činu a aby nedošlo ani k žádnému takovému spáchání trestného činu (včetně formy účastenství), a to ani jeho přípravy či pokusu, jež by mohlo být kterékoliv ze smluvních stran přičteno

- podle zákona č. 418/2011 Sb., o trestní odpovědnosti právnických osob a řízení proti nim, jakož aby ani nevznikla trestní odpovědnost fyzických osob (včetně zaměstnanců) podle trestního zákoníku, případně nebylo zahájeno trestní stíhání proti kterékoliv smluvní straně včetně jejich zaměstnanců podle platných právních předpisů.
2. Prodávající prohlašuje, že se seznámil se zásadami, hodnotami a cíli Interního protikorupčního programu Objednatele uveřejněného na webových stránkách Objednatele, viz <https://www.homolka.cz/o-nemocnici/11966-protikorupcni-strategie/> (dále jen „IPP“).
  3. Prodávající se zavazuje v co nejširším možném rozsahu (pokud to povaha jednotlivých ustanovení nevylučuje) tyto zásady a hodnoty IPP dodržovat, a to na vlastní náklady a odpovědnost při plnění svých závazků vzniklých z této smlouvy.
  4. Prodávající se zavazuje dodržovat zásady a hodnoty IPP především ve vztahu k protikorupčním opatřením. V této souvislosti se smluvní strany zavazují si navzájem neprodleně oznámit důvodné podezření ohledně možného naplnění skutkové podstaty některého z trestných činů, především trestného činu přijetí úplatku, nepřímého úplatkářství či podplacení, a to bez ohledu na splnění případné zákonné oznamovací povinnosti a nad její rámec.
  5. Smluvní strany se zavazují a prohlašují, že splňují a budou po celou dobu trvání této smlouvy dodržovat a splňovat kritéria a standardy chování vyplývající z výše uvedených zásad a hodnot IPP.
  6. Smluvní strany se dohodly, že při plnění této smlouvy budou vždy postupovat čestně a transparentně a potvrzují, že takto jednaly i v průběhu vyjednávání a po dobu účinnosti této smlouvy.
  7. Každá ze smluvních stran prohlašuje, že neposkytne, nenabídne ani neslíbí úplatek jinému nebo pro jiného v souvislosti s obstaráváním věcí obecného zájmu ani neposkytne, nenabídne ani neslíbí úplatek jinému nebo pro jiného v souvislosti s podnikáním svým nebo jiného, a že neposkytne, nenabídne ani neslíbí neoprávněné výhody třetím stranám, ani je nepřijímá a nevyžaduje.
  8. V této souvislosti se smluvní strany zavazují si navzájem neprodleně oznámit důvodné podezření ohledně možného jednání, které je v rozporu se zásadami podle tohoto článku a mohlo by souviset s plněním této smlouvy nebo s jejím uzavíráním.

### XIII. Přílohy<sup>1</sup>

1. Nedílnou součástí smlouvy jsou přílohy:

Příloha č. 1: Specifikace zboží včetně cenové nabídky,  
Příloha č. 2: Doklad o pojištění odpovědnosti prodávajícího za škodu způsobenou třetí osobě,  
Příloha č. 3: Všeobecné obchodní podmínky Nemocnice Na Homolce,  
Příloha č. 4: Seznam poddodavatelů (příp. prohlášení o jejich nevyužití),  
Příloha č. 5: Prohlášení o shodě, prokázání označení zboží značkou CE, je-li prohlášení vystavováno.

2. V případě rozporu mají ustanovení smlouvy přednost před přílohami.

### XIV. Závěrečná ustanovení

1. Smluvní strany na závěr smlouvy výslovně prohlašují, že jim nejsou známy žádné okolnosti bránící v uzavření smlouvy.
2. Zápočet pohledávky lze provést jen na základě dohody smluvních stran.
3. Smlouva představuje úplnou dohodu smluvních stran ohledně předmětu plnění a nahrazuje veškeré předchozí dohody, smlouvy a jiná ujednání učiněná ve vztahu k tomuto předmětu plnění smluvními stranami v minulosti, ať již v písemné, ústní či jiné formě.

<sup>1</sup> Smluvní strana příp. připojí jako další přílohu plnou moc, pokud smlouvu podepisuje osoba na základě plné moci.





4. Smlouva nabývá platnosti dnem podpisu poslední ze stran a účinnosti dnem jejího uveřejnění v registru smluv v souladu se zákonem č. 340/2015 Sb., o zvláštních podmínkách účinnosti některých smluv, uveřejňování těchto smluv a o registru smluv (zákon o registru smluv), ve znění pozdějších předpisů.
5. Smlouva je vyhotovena ve **třech stejnopisech**, z nichž každý má platnost originálu. Prodávající obdrží jeden stejnopis a kupující obdrží dva stejnopisy.
6. Smluvní strany prohlašují, že si smlouvu před jejím podpisem přečetly a shledaly, že její obsah přesně odpovídá jejich pravé a svobodné vůli a zakládá právní následky, jejichž dosažení svým jednáním sledovaly, a proto ji níže, prosty omylu, lsti a nikoliv v tísni, či za nápadně nevýhodných podmínek pro jednu ze stran, na důkaz toho podepisují.

Ve Vrchlabí ..... 24.5. 2021

03. 06. 2021  
V Praze dne ..... 2021

.....  
**ČERPADLA VRCHLABÍ s.r.o.**  
Martin Auersvald  
Jednatel  
Prodávající

.....  
**Nemocnice Na Homolce**  
M. Dr. Petr Polouček, MBA  
ředitel nemocnice  
kupující

<sup>2</sup> Podpisy zástupců stran musí být na jedné listině, nesmí se jednat o samostatnou listinu (obsahující podpisy bez textu).

## Výměna čerpadla cirkulace topné vody v kotelně NNH

Předpokládaný termín plnění: 04/2021 až 06/2021

Odůvodnění výběru stejného typu čerpadla, které je již instalováno

Cirkulace topné vody je zabezpečena dvěma čerpadly stejných parametrů, která pracují v režimu provoz-záloha. Po opravě původní soustavy standartních uzavíracích klapek a čerpadla bylo dodáno čerpadlo KSB Etanorm 200-150-250 GGSAA06GD301504B.

K zajištění oběhu topné vody za stejných podmínek a parametrů v případě provozního střídání čerpadel a jejich zálohování požadujeme dodání čerpadla stejného nebo obdobného o stejných výkonových parametrech a přípojovacích rozměrech jako čerpadlo KSB Etanorm 200-150-250 GGSAA06GD301504B dle datového listu ES8000747678, včetně dopravy na místo instalace.

### NIPEZ:

#### **50500000-0 - Opravy a údržba čerpadel, ventilů, kohoutů a kovových nádob a strojního zařízení**

- 50510000-3 - Opravy a údržba čerpadel, ventilů, kohoutů a kovových nádob

#### **45310000-3 - Elektroinstalační práce**

- 45317100-3 - Elektroinstalační práce pro čerpací zařízení

#### **1. Vymezení předmětu díla**

**Záměrem Objednatel je realizace výměny oběhového čerpadla topné vody, včetně systému uzavíracích klapek.**

#### **Předmět díla se skládá z těchto částí:**

- demontáž stávajícího čerpadla KRZH (1 kus)
- úprava základové desky pro nové čerpadlo, pomocné ocelové konstrukce, montážní a spojovací materiál
- instalace nového čerpadla
- připojení na stávající potrubí, montážní práce včetně tlakové zkoušky
- laserové vyrovnání souososti včetně vystavení protokolu
- výměna uzavírací klapky DN 150 a DN 200 včetně přírub, měřicí technika
- oprava izolací včetně oplechování
- elektroinstalace připojení čerpadla
- provedení funkčních a provozních zkoušek a revize
- předávací dokumentace.

Uchazeč vyplní tabulku Ocenění díla. Prohlídka místa plnění je vhodná, práce budou probíhat za plného provozu nemocnice.

- Uchazeč dodrží v nabídce výkaz výměr a navržené materiály.
- Uchazeč uvede „pod čarou“ ceny práce a dodávek, které zadání a výkaz výměr neobsahuje, ale které jsou podle jeho odborného názoru pro účel a funkčnost díla nezbytné.
- Uchazeč předloží do 5 dnů od vzniku smluvního závazku harmonogram dodávek a prací
- Vlastní zahájení prací vzhledem k nutnosti vypustit část okruhu topné vody a tím zastavit systém ústředního topení, bude nutně dodržet termín zahájení již připravených montážních prací dle dohody s Objednatel a v souladu s aktuálními povětrnostními podmínkami s dokončením do 60 dnů od nabytí účinnosti smlouvy.
- Změny zadání, změny v uložení, změny použitých materiálů jsou možné jen se souhlasem Objednatel.
- Pokud dokumentace veřejné zakázky a Ocenění díla, obsahuje požadavky nebo odkazy na obchodní firmy, názvy nebo jména a příjmení, specifická označení zboží a služeb, které platí pro určitou osobu, popř. její organizační složku za příznačné, patenty na vynálezy, užité vzory, průmyslové vzory, ochranné známky nebo označení původu, pokud by to vedlo ke zvýhodnění nebo vyloučení určitých dodavatelů nebo určitých výrobků, Objednatel

výslovně umožňuje pro plnění veřejné zakázky použití i jiných, kvalitativně a technicky rovnocenných řešení vyhovujících daným požadavkům, toto bude vždy uvedeno v rámci Ocenění díla; v opačném případě je požadavkem Objednatele dodat konkrétní zboží či službu výslovně jmenovanou, a to zejména z důvodu nutnosti kompatibility dodaných technologií s technologiemi již Objednatelem užívanými, u takového odkazu však bude uvedena možnost nabídnout rovnocenné řešení.

- Dokumentace skutečného provedení bude předána při dokončení díla včetně revizní zprávy připojeného čerpadla.
- V rámci plnění předmětu zakázky se Dodavatel zavazuje k nejméně **2 koordinačním schůzkám** s Objednatelem v sídle Objednatele v průběhu realizace díla; Objednatel tím sleduje prostor k jeho podnětům a připomínkám v průběhu prací, vážení variant řešení, které bude Dodavatel povinen zapracovat s ohledem na platné předpisy; první koordinační schůzka proběhne před započítáním dodávek a prací, na kterých Dodavatel předloží harmonogram dodávek a prací, další konzultace dle potřeby a vývoje prací, přičemž Objednatel určí potřebu a termín koordinační schůzky v případě neshody, Dodavatel zajistí zápis z koordinačních schůzek.

## **2. Doba a místo plnění veřejné zakázky:**

V rámci plnění předmětu zakázky se Dodavatel zavazuje k následnému termínovému plnění:

- nejpozději do 5 kalendářních dnů od nabytí účinnosti smlouvy započne s pracemi na přípravě a harmonogramu formou 1. koordinační schůzky v sídle Objednatele.
- Do 60 kalendářních dnů od nabytí účinnosti smlouvy předá Objednateli dílo formou předávacího protokolu.
- Vady a nedodělky odstraní do 5 dnů, nebude-li dohodnuto jinak.

## **3. Záruční podmínky a servis:**

Uchazeč zajistí plné servisní pokrytí vč. dodávek náhradních dílů. Záruční lhůta 24 měsíců.

## **4. Přílohou technické specifikace:**

- Datový list čerpadla
- Fotodokumentace
- Ocenění díla.

## **5. Objednatel od účinnosti smluvního závazku poskytne Dodavateli níže vedené:**

- Dle potřeby zajistí Objednatel požární dozor – k tomu je povinností Dodavatele respektovat požární, BOZP a další příslušné předpisy Objednatele.
- Dodavatel proškolí pracovníky Dodavatele v požárních a BOZP předpisech, vystaví „povolení ke svařování“ a pracovníci stvrdí svými podpisy. Bez příslušného povolení a proškolení Dodavatel nesmí zahájit práce.

Ve Vrchlabí dne 13. května 2021

.....  
Pod

Příloha smlouvy

**Účastník (název, IČO, sídlo): ČERPADLA VRCHLABÍ s.r.o. IČO: 26011727, Krkonošská 1107, 543 01 Vrchlabí**

Číslo položky	Název položky	měrná jednotka	jednotková cena (za měrnou jednotku) v Kč bez DPH	předpoklad počtu měrných jednotek	cena celkem
<b>Výměna čerpadla</b>					
1	Dodání čerpadla 200-150-250 včetně dopravy na místo instalace.	ks	185 462,00 Kč	1	185 462,00 Kč
2	Demontáž stávajícího čerpadla KRZH (1 kus), úprava základové desky pro nové čerpadlo, pomocné ocelové konstrukce, montážní a spojovací materiál	kpl	9 000,00 Kč	1	9 000,00 Kč
3	Instalace nového čerpadla, připojení na stávající potrubí, montážní práce včetně tlakové zkoušky	kpl	11 000,00 Kč	1	11 000,00 Kč
4	Laserové vyrovnaní sousostí včetně vystavení protokolu	ks	2 500,00 Kč	1	2 500,00 Kč
5	Výměna uzavírací klapky DN 150 a DN 200 včetně přírub, měřicí technika	kpl	10 930,00 Kč	2	21 860,00 Kč
6	Oprava izolací včetně oplechování	kpl	3 500,00 Kč	1	3 500,00 Kč
7	Elektroinstalace připojení čerpadla	kpl	3 600,00 Kč	1	3 600,00 Kč
8	Provedení funkčních a provozních zkoušek a revize	kpl	6 000,00 Kč	1	6 000,00 Kč
9	Předávací dokumentace	kpl	3 000,00 Kč	1	3 000,00 Kč

<b>PŘEDPOKLADANÁ CENA CELKEM V Kč BEZ DPH</b>		<b>245 922,00 Kč</b>
<b>DPH 21%</b>		<b>51 643,62 Kč</b>
<b>CENA CELKEM V Kč VC. DPH</b>		<b>297 565,62 Kč</b>

Účastník vyplňuje pouze žlutě podbarvená pole a popř. upraví procentuální výši DPH, pokud je jiná než 21%.

10	Jinde neuvedeno: .....	kpl	- Kč	1	- Kč
----	------------------------	-----	------	---	------

V Mladé Boleslavi dne 13. května 2021

**POJISTNÁ SMLOUVA číslo:**

**Druh pojištění:** Pojištění podnikatelů - PP01

**Pojistitel:** Allianz pojišťovna, a.s.  
 IČ: 471 15 971  
 Ke Štvanici 656/3, 186 00 Praha 8, Česká republika  
 zapsaná v obchodním rejstříku vedeném Městským soudem v Praze - oddíl B, vložka 1815  
 DIČ: CZ47115971

**Pojistník:** Čerpadla Vrchlabí s.r.o.  
 IČ: 26011727  
 Krkonošská 1107, 543 01 Vrchlabí  
 zapsaná v obchodním rejstříku vedeném Krajským soudem v Hradci Králové - oddíl C, vložka 20032

**Pojištěný:** Čerpadla Vrchlabí s.r.o.  
 IČ: 26011727  
 Krkonošská 1107, 543 01 Vrchlabí  
 zapsaná v obchodním rejstříku vedeném Krajským soudem v Hradci Králové - oddíl C, vložka 20032

**Místa pojištění:** Krkonošská 1107, Vrchlabí  
 Jičínská 414, 293 01 Mladá Boleslav

Datum účinnosti změny:	Datum počátku:	Pojistné období:
12.06.2020	29.11.2007	roční

**Počátek pojištění:** Odchylně od všeobecných pojistných podmínek se ujednává: Pojištění nabývá účinnosti datem počátku uvedeným v pojistné smlouvě

LIMIT POJI

- Předmět pojištění:**
- Pojištění budov
  - Pojištění movitých věcí
  - Přípojištění k pojištění budov a movitých věcí
  - Pojištění skla
  - Pojištění elektroniky
  - Pojištění odpovědnosti za škodu

**Celkem roční pojistné:**

**Poznámka:** Pojistné technická data k jednotlivým předmětům a místům pojištění jsou uvedena na samostatných přílohách. Zde je uveden součet hodnoty pojištěného majetku a pojištěného pro všechna sjednaná místa pojištění.

**Obecná ustanovení:** Součástí této pojistné smlouvy jsou Všeobecné pojistné podmínky, zvláštní pojistné podmínky, smluvní ujednání a přílohy. Pojistník svým podpisem stvrzuje, že byl seznámen s obsahem všeobecných pojistných podmínek, zvláštních pojistných podmínek a smluvních ujednání. Pojistník se zavazuje oznámit pojistiteli veškeré změny týkající se údajů obsažených v této pojistné smlouvě. Pojistník prohlašuje, že veškeré jím uvedené údaje v pojistné smlouvě jsou úplné a pravdivé. Pojistník souhlasí s tím, aby Allianz pojišťovna, a.s. sdělovala osobám oprávněným k přijetí pojištění plnění (v souvislosti s případnou vinkulací pojištění plnění nebo zřízením zástavního práva k pohledávkám z pojištění) informace týkající se pojištění sjednaného touto pojistnou smlouvou. V tomto rozsahu zprůjeňuje Allianz pojišťovna, a.s. její zaměstnance a jiné osoby pro ni činné povinnosti mlčenlivosti.

**Bankovní spojení:** UniCredit Bank

V Praze

psal

6.11  
0'



## Pojištění budov

Místo pojištění : Krkonošská 1107, Vrchlabí  
Provozovaná činnost: výroba, obchod a servis čerpadel

Kód sazby  
Kategorie

Pojistná částka v nové hodnotě

### Pojištěná nebezpečí

#### I. základní pojištění

Pojištěná nebezpečí	Limit pojistného plnění :	Spoluúčast
Požár a související nebezpečí		
Vodaz vodovodního zařízení	roční limit pojistného plnění pro zlomkové pojištění	
Vichřice, krupobití	roční limit pojistného plnění pro zlomkové pojištění	
Ostatní nebezpečí	roční limit pojistného plnění pro zlomkové pojištění	

Základní pojistné celkem :

#### II. připojištění

Předmět připojištění : stavební součásti a úpravy (dle čl. 4, odst. 3.5, ZPP-P 1/07)

Pojištěná nebezpečí:	Roční limit pojistného plnění :	Spoluúčast
vandalismus dle čl. 6, odst. 8, ZPP-P 1/07		

Předmět připojištění : přepětí (dle čl. 6, odst. 9, ZPP-P 1/07)

Pojištěná nebezpečí:	Roční limit pojistného plnění :	Spoluúčast
Požár a související nebezpečí		

Celkem

Celkem pojistné za připojištění:

Celkové roční pojistné za pojištění budov :

### Pojištění skla

#### I. základní pojištění

Pojištěná nebezpečí:	Roční limit pojistného plnění :	Spoluúčast
Rozbití skla		

Základní pojištění celkem :

Celkové roční pojistné za pojištění skla :

## Pojištění movitých věcí

Místo pojištění: Krkonošská 1107, Vrchlabí  
 Provozovaná činnost: montáž, servis a obchod s čerpadly  
 Kód sazby: 502  
 Kategorie: P12

Pojistná částka :	v nové ceně	v časové ceně	Celkem :
1. Výrobní a provozní zařízení			
2. Zásoby			
3. Cizí věci			
4. Věci zaměstnanců			

Pojistná částka celkem :

## Pojištění nebezpečí

### I. základní pojištění

Pojištěná nebezpečí	Limit pojistného plnění :	Spoluúčast :
Požár a související nebezpečí		
Voda z vodovodního zařízení	roční limit pojistného plnění pro zlomkově poj.	
Vichřice, krupobití	roční limit pojistného plnění pro zlomkově poj.	
Ostatní nebezpečí	roční limit pojistného plnění pro zlomkově poj.	
Krádež vloupáním	roční limit pojistného plnění pro zlomkově poj.	

Základní pojistné celkem :

### II. připojištění

Předmět připojištění :	peníze, cenné papíry, cenné listiny _ (dle č. 4, odst. 3.1., ZPP-P 1/07)	
Pojištěná nebezpečí:	Roční limit pojistného plnění :	Spoluúčast : R
Požár a související nebezpečí		
Krádež vloupáním		

Celkem :

Předmět připojištění :	pojištěné věci movité (výrobní, provozní zařízení, zásoby a cizí věci), a denní tržba	
Pojištěná nebezpečí:	Roční limit pojistného plnění :	Spoluúčast : R
loupež (dle čl. 6, odst. 7, ZPP-P 1/07)		

Celkem :

Předmět připojištění :	pojištěné věci movité (výrobní, provozní zařízení, zásoby a cizí věci)	
Pojištěná nebezpečí:	Roční limit pojistného plnění :	Spoluúčast : R
vandalismus dle čl. 6, odst. 8, ZPP-P 1/07		

Celkem :

Předmět připojištění :	přepětí (dle čl. 6, odst. 9, ZPP-P 1/07)	
Pojištěná nebezpečí:	Roční limit pojistného plnění :	Spoluúčast : R
Požár a související nebezpečí		

Celkem :

Celkem pojistné za připojištění:

Celkové roční pojistné za pojištění movitých věcí :

## Pojištění movitých věcí

Místo pojištění: Jičínská 414, 293 01 Mladá Boleslav  
 Provozovaná činnost: prodejna a kanceláře - obchod s čerpadly  
 Kód sazby:   
 Kategorie:

Pojistná částka:	v nové ceně	v časové ceně
1. Výrobní a provozní zařízení		
2. Zásoby		
3. Cizí věci		
<b>Pojistná částka celkem:</b>		

## Pojištění nebezpečí

### I. základní pojištění

Pojištěná nebezpečí	Límit pojištění plnění:	Spoluúčast
Požár a související nebezpečí Voda z vodovodního zařízení Krádež vloupáním	roční limit pojištění plnění pro zlomkové poj.	
<b>Základní pojištění celkem:</b>		

### II. připojištění

Předmět připojištění:	peníze, cenné papíry, cenné listiny (dle čl. 4, odst. 3.1, ZPP-P 1/07)	Roční limit pojištění plnění:	Spoluúčast
Pojištěná nebezpečí:			
Požár a související nebezpečí	50		
Voda z vodovodního zařízení	50		
Krádež vloupáním	50 000 Kč		1 000 Kč
<b>Celkem</b>			

Předmět připojištění:	stavební součásti a úpravy (dle čl. 4, odst. 3.5, ZPP-P 1/07)	Roční limit pojištění plnění:	Spoluúčast
Pojištěná nebezpečí:			
Požár a související nebezpečí			
Voda z vodovodního zařízení			
<b>Celkem</b>			

Předmět připojištění:	stavební součásti a úpravy (dle čl. 4, odst. 3.5, ZPP-P 1/07)	Roční limit pojištění plnění:	Spoluúčast
Pojištěná nebezpečí:			
Krádež vloupáním		1	
<b>Celkem</b>			

Předmět připojištění:	pojištěné věci movité (výrobní, provozní zařízení, zásoby a cizí věci), a denní tržba	Roční limit pojištění plnění:	Spoluúčast
Pojištěná nebezpečí:			
loupež (dle čl. 6, odst. 7, ZPP-P 1/07)			
<b>Celkem</b>			

Předmět připojištění:	pojištěné věci movité a stavební součásti (výrobní, provozní zařízení, zásoby a cizí věci)	Roční limit pojištění plnění:	Spoluúčast
Pojištěná nebezpečí:			
vandalismus dle čl. 6, odst. 8, ZPP-P 1/07			
<b>Celkem</b>			
<b>Celkem pojištění za připojištění</b>			

Celkové roční pojištění za pojištění movitých věcí:

## Pojištění skla

### I. základní pojištění

Pojištěná nebezpečí:	Roční limit pojištění plnění:	Spoluúčast
Rozbití skla		
<b>Základní pojištění celkem:</b>		

Celkové roční pojištění za pojištění skla:

V rámci cizích věcí je pojištěn - úklidový stroj SCRUBMASTER B45, nová hodnota 150.000,-Kč





## Pojištění odpovědnosti za škodu

<b>Předmět pojištění:</b>	Odpovědnost za škodu způsobenou provozní činností a vadou výrobku
<b>Pojištěná činnost:</b>	K64 - - - - -
Výroba, instalace a servis elektrických strojů a přístrojů vodoinstalatérství specializovaný maloobchod	

Limit pojistného plnění :  
Spoluúčast :

### I. základní pojištění

Činnost:	Jednotka :	Počet je
Výroba, instalace a servis elektrických strojů a přístrojů	obchodní obrat (v tis. Kč)	
<b>Základní pojistné :</b>		24

### II. Rozšíření pojištění

Předmět rozšíření :	Spoluúčast:	Limit pojistného plnění :	Počet je
Škody způsobené na věcech převzatých (dle čl. 27, odst. 5 VPP-P 1/07)	1000000	100000000	
Škody způsobené na pronajatých nemovitostech (dle čl. 24 ZPP-P 1/07)			
Náhrada nákladů léčení vynaložených zdravotní pojišťovnou (dle čl. 27, odst. 8 VPP-P 1/07)			
Škody způsobené provozem pracovních strojů a zdvihacích zařízení (čl. 24,			
<b>Rozšíření celkem :</b>			

### Celkové roční pojistné za pojištění odpovědnosti

V rámci pojištění odpovědnosti za věci převzaté se pojištění vztahuje i na škody při nakládce a vykládce.



## Všeobecné obchodní podmínky Nemocnice Na Homolce

### I. Základní ustanovení

1. Tyto Všeobecné obchodní podmínky sepsané v souladu s ustanovením § 1751 a násl. zákona č. 89/2012 Sb., občanský zákoník, ve znění pozdějších předpisů, jsou součástí všech smluv NNH, jejichž jsou přílohou. Smluvní strany těchto smluv tedy bezvýhradně akceptují ustanovení těchto Všeobecných obchodních podmínek a uzavírají smlouvu s tím, že ustanovení smlouvy, která se odchylují od těchto Všeobecných obchodních podmínek, mají před Všeobecnými obchodními podmínkami přednost.
2. Nemocnice Na Homolce je státní příspěvková organizace v přímé řídicí působnosti Ministerstva zdravotnictví České republiky, zřízená rozhodnutím ministra zdravotnictví ze dne 25. 11. 1990, čj.: OP-054.25.11.90, ve znění změn provedených Opatřením Ministerstva zdravotnictví vydaného pod čj.: MZDR 2610/2020-2/OPR ze dne 4. 5. 2020. Nemocnice Na Homolce je příslušná hospodařit s majetkem, který jí byl svěřen.

### II. Výklad pojmů a zkratk

1. Z důvodu standardizace označení smluvních stran a dalších pojmů budou v těchto Všeobecných obchodních podmínkách používány pojmy s dále uvedenými významy:
  - **NNH** - Nemocnice Na Homolce,
  - **Dodavatel** - druhá smluvní strana, bez ohledu na odlišné označení smluvních stran ve smlouvě. Pokud vystupuje ve smlouvě více smluvních stran, vztahují se výše uvedená označení na jednotlivé všechny smluvní strany odlišné od NNH obdobně,
  - **VOP** - Všeobecné obchodní podmínky NNH,
  - **smlouva** - smlouva včetně jejích případných dodatků či příloh, kde smluvní stranou je NNH a kde VOP takovou smlouvu doplňují,
  - **objednávka** - poptávka po dodávce nebo službě pro jednorázové účely menšího rozsahu nebo naplňování rámcových smluv.
2. V těchto VOP jsou dále užívány následující zkratky a odkazy na právní předpisy:
  - a) zákon č. 134/2016 Sb., o zadávání veřejných zakázek, ve znění pozdějších předpisů (dále jen „ZZVZ“),
  - b) zákon č. 340/2015 Sb., o zvláštních podmínkách účinnosti některých smluv, uveřejňování těchto smluv a o registru smluv, ve znění pozdějších předpisů (dále jen „zákon o registru smluv“),
  - c) zákon č. 89/2012 Sb., občanský zákoník, ve znění pozdějších předpisů (dále jen „občanský zákoník“),
  - d) zákon č. 99/1963 Sb., občanský soudní řád, ve znění pozdějších předpisů (dále jen „o.s.ř.“),
  - e) zákon č. 91/2012 Sb., o mezinárodním právu soukromém, ve znění pozdějších předpisů (dále jen „ZMPS“),
  - f) nařízení vlády č. 351/2013 Sb., kterým se určuje výše úroků z prodlení a nákladů spojených s uplatněním pohledávky, určuje odměnu likvidátora, likvidačního správce a člena orgánu právnické osoby jmenovaného soudem a upravují některých otázky Obchodního věstníku a veřejných rejstříků právnických a fyzických osob a evidence svěřenských fondů a evidence údajů o skutečných majitelích, ve znění nařízení vlády č. 434/2017 Sb., ve znění pozdějších předpisů (dále jen „nařízení vlády č. 351/2013 Sb.“).

### III. Ustanovení vztahující se ke koupi věci

1. Pokud je předmětem smlouvy koupě věci, k převodu vlastnického práva k věci dochází písemným protokolárním předáním věci NNH.
2. U koupě věcí provedených na základě objednávky je kupní smlouva uzavřena potvrzením objednávky ze strany dodavatele. Vlastnické právo přechází na NNH dodáním předmětu koupě a podpisem dodacího listu kontaktní osobou NNH.



3. Dodavatel poskytuje NNH záruku za jakost ve smyslu ust. § 2113 a násl. občanského zákoníku, přičemž věc si musí po záruční dobu zachovat obvyklé vlastnosti, které jsou vymíněny v kupní smlouvě. Záruční doba je zpravidla sjednána v kupní smlouvě, a to i odchýlně od těchto VOP, přičemž není-li v kupní smlouvě tato doba sjednána, nebo nenabízí-li dodavatel svým prohlášením záruku delší, poskytuje dodavatel tuto záruku za jakost:
  - a) u věcí, u kterých je výrobcem stanovena doba použitelnosti (zejm. expirace léčiv či zdravotnických prostředků), po dobu této expirace,
  - b) u movitých věcí, u nichž není výrobcem stanovena doba použitelnosti, a které nepodléhají rychlé zkáze, 24 měsíců,
  - c) u movitých věcí, u nichž není výrobcem stanovena doba použitelnosti, a které podléhají rychlé zkáze, se záruka neposkytuje, nevyplývá-li z právního předpisu, nebo není-li ujednána v kupní smlouvě.
4. Pokud je předmětem kupní smlouvy hromadně vyráběný léčivý přípravek, požaduje NNH, aby doba expirace ode dne dodání činila alespoň 12 měsíců.

#### IV. Doba trvání, změna a zánik smlouvy

1. Smlouva se sjednává na dobu určitou, kdy doba trvání smlouvy musí být vždy stanovena ve smlouvě. Účinnosti nabývá smlouva dnem jejího uzavření smluvními stranami, nemá-li nabýt v souladu se zákonem o registru smluv účinnosti později. V takovém případě jsou smluvní strany povinny ve vzájemné součinnosti jednat tak, aby byly naplněny podmínky zákona o registru smluv a smlouva nabyla účinnosti bez zbytečného odkladu po jejím uzavření.
2. Jakékoli změny a doplňky smlouvy lze provádět pouze dodatky ke smlouvě. Dodatky musí mít písemnou podobu a musí být opatřeny podpisy smluvních stran. Případné dodatky ke smlouvě budou označeny jako „dodatek“ a vzestupně číslovány v pořadí, v jakém byly postupně uzavírány tak, aby dříve uzavřený dodatek měl vždy číslo nižší, než dodatek pozdější. To neplatí u změn adres pro doručování a změny kontaktních osob a jejich kontaktních údajů, které jsou účinné doručením písemného oznámením této změny druhé smluvní straně.
3. Smlouva může být ukončena pouze písemně, a to:
  - a) dohodou podepsanou oběma smluvními stranami, v tomto případě platnost a účinnost smlouvy končí ke sjednanému dni,
  - b) odstoupením od smlouvy v důsledku nesplnění povinnosti vyplývající ze smlouvy, z VOP nebo z obecně závazných právních předpisů, pokud druhá strana nezjedná nápravu ani v dodatečně přiměřené lhůtě, kterou jí k tomu oprávněná strana poskytne v písemné výzvě ke splnění povinnosti, přičemž tato lhůta nesmí být kratší než deset (10) kalendářních dnů od doručení takovéto výzvy,
  - c) odstoupením od smlouvy v důsledku zahájení insolvenčního řízení vůči druhé smluvní straně.
4. Odstoupení od smlouvy nabývá účinnosti dnem prokazatelného doručení druhé smluvní straně. V případě, že odstoupení od smlouvy není možné doručit druhé smluvní straně ve lhůtě 10 dnů od odeslání, považuje se odstoupení od smlouvy za doručené druhé smluvní straně uplynutím 10. dne ode dne prokazatelného odeslání takového odstoupení od smlouvy druhé smluvní straně.
5. Okamžikem nabytí účinnosti odstoupení od smlouvy zanikají všechna práva a povinnosti smluvních stran ze smlouvy. Při ukončení smlouvy jsou smluvní strany povinny vzájemně vypořádat své závazky, zejména si vrátit věci předané k provedení díla, vyklidit prostory poskytnuté k provedení díla a místo plnění.
6. V důsledku zániku smlouvy nedochází k zániku nároků na náhradu škody vzniklých porušením smlouvy, nároků na uhrazení smluvních pokut, ani jiných ustanovení, která podle projevené vůle stran nebo vzhledem ke své povaze mají trvat i po jejím zániku.

#### V. Některá ustanovení o fakturaci

1. NNH je povinna zaplatit dodavateli za plnění vždy až na základě vystavení a doručení daňového dokladu (faktury). Dodavatel je povinen vystavit daňový doklad do 15 dnů po uskutečnění zdanitelného plnění a nejpozději do dvou pracovních dnů po jeho vystavení doručit tento daňový doklad do datové schránky



- NNH či na elektronickou adresu [@homolka.cz](mailto:@homolka.cz). Dodavatel je oprávněn doručit daňový doklad také na adresu sídla NNH. V případě opožděného zaslání daňového dokladu je dodavatel povinen NNH uhradit vzniklou škodu v plné výši. To se vztahuje zejména na případy přenesené daňové povinnosti, kdy by NNH byla v důsledku nevystavení daňového dokladu řádně a včas v prodlení s odvedením daně.
2. Účetní daňové doklady musejí obsahovat náležitosti stanovené příslušnými právními předpisy, a to zejména zákonem č. 235/2004 Sb., o dani z přidané hodnoty, ve znění platném k datu uskutečnění zdanitelného plnění a zákonem č. 563/1991 Sb., o účetnictví, ve znění platném k témuž datu. Účetní a daňový doklad musí obsahovat zejména tyto náležitosti:
    - a) označení povinné a oprávněné osoby, adresu sídla/místa podnikání, IČO, DIČ,
    - b) číslo dokladu,
    - c) specifikace zboží (kód položky v systému NNH) s uvedením jeho množství,
    - d) den jeho vystavení a den splatnosti, den zdanitelného plnění,
    - e) označení peněžního ústavu a číslo účtu, na který se má platit, konstantní a variabilní symbol,
    - f) účtovanou částku, sazbu DPH, účtovanou částku vč. DPH,
    - g) důvod účtování s odvoláním na objednávku nebo dohodu, číslo smlouvy NNH,
    - h) elektronický podpis osoby oprávněné k vystavení daňového a účetního dokladu, je-li to technicky možné,
    - i) seznam příloh.
  3. Nedílnou součástí daňového dokladu musí být potvrzení o řádném splnění závazku (dle typu plnění zejm. dodací list, předávací protokol díla, potvrzený výkaz práce, zjišťovací protokol apod.), který musí být potvrzen osobou oprávněnou jednat za NNH.
  4. V případě, že daňový doklad nebude mít náležitosti daňového dokladu nebo na něm nebudou uvedeny údaje specifikované ve smlouvě, nebo bude jinak neúplný či nesprávný, je jej NNH oprávněna vrátit k opravě či doplnění, nejpozději však do 20 pracovních dnů od data jeho převzetí. Tím se NNH nedostává do prodlení s úhradou ceny. V takovém případě začíná běžet lhůta splatnosti až dnem doručení opraveného daňového dokladu NNH za obdobných podmínek jako u původního daňového dokladu.
  5. Pokud se daňové doklady vztahují k plnění za dodané zboží či poskytnuté služby, které vychází ze smlouvy z veřejné zakázky, je dodavatel povinen uvést v daňovém dokladu identifikaci smlouvy NNH či identifikaci předmětné veřejné zakázky.
  6. S ohledem na skutečnost, že NNH je povinným subjektem pro vykazování dat do Intrastat v České republice, je dodavatel povinen opatřit dopravní dokumenty nebo dodací listy pro NNH následujícími údaji:
    - a) způsob dopravy zboží,
    - b) informace o subjektu úhrady dopravy zboží,
    - c) kód standardní klasifikace produkce,
    - d) informace o výchozím místě dopravy zboží,
    - e) informace o místě výroby zboží,
    - f) hmotnost a další údaje v měrných jednotkách o zboží ke každému kódu standardní klasifikace.
  7. Splatnost daňového dokladu musí být stanovena ve smlouvě alespoň v délce 60 dnů ode dne doručení řádného daňového dokladu do NNH.
  8. Neení-li ve smlouvě dohodnuto jinak, NNH uhradí faktury bezhotovostně převodem na účet druhé smluvní strany. Dnem úhrady faktury se rozumí den, kdy byla fakturovaná částka odepsána z účtu NNH.
  9. NNH neposkytuje zálohové platby.
  10. Neení-li ve smlouvě dohodnuto jinak, platby budou probíhat výhradně v CZK a rovněž veškeré cenové údaje budou v této měně.
  11. Z důvodu ochrany NNH jako příjemce zdanitelného plnění budou v případě návrhu na uzavření smlouvy týkající se nákupu dodávek zboží nebo služeb, s výjimkou stavebních prací dle § 92 písm. a) a §92 písm. e)



zákona č. 235/2004 Sb. o dani z přidané hodnoty, ve znění pozdějších předpisů, zahrnuta do smlouvy následující ustanovení s odpovídajícím označením smluvních stran:

*„NNH je oprávněna, v případě, že dodavatel je v okamžiku uskutečnění zdanitelného plnění veden v registru nespolehlivých plátců daně z přidané hodnoty, uhradit částku odpovídající výši daně z přidané hodnoty na účet správce daně za dodavatele. Uhrazení částky odpovídající výši daně z přidané hodnoty na účet správce daně za dodavatele bude považováno v tomto rozsahu za splnění závazku NNH uhradit sjednanou cenu dodavatelí.*

*Veškeré platby mezi smluvními stranami se uskutečňují prostřednictvím bankovního spojení uvedeného v hlavičce této smlouvy. Dodavatel prohlašuje, že uvedené číslo jeho bankovního účtu splňuje požadavky dle § 109 zák. č. 235/2004 Sb., o dani z přidané hodnoty, v platném znění, a jedná se o zveřejněné číslo účtu registrovaného plátce daně z přidané hodnoty.“*

#### **VI. Ustanovení k zajištění kvality a předávání údajů o kvalitě**

1. Pokud je předmětem smlouvy dodávka či služba<sup>1</sup>, nebo je předmětem smlouvy bezúplatné užívání movité věci, pak se dodavatel zavazuje, že:
  - a) předá NNH veškeré údaje o kvalitě, které jsou požadovány (a) právními předpisy, nebo (b) byly požadovány NNH v rámci zadávacích podmínek, na jejichž základě NNH uzavřela smlouvu s dodavatelem, jsou-li takové, nebo (c) jsou požadována ustanoveními smlouvy, nebo (d) jsou požadována NNH po uzavření smlouvy prostřednictvím kontaktní osoby uvedené ve smlouvě nebo pracovníků NNH s jejichž činností vykonávanou v NNH souvisí zajišťování, údržba nebo kontrola kvality plnění ze smlouvy,
  - b) v případě neschopnosti dodržet své povinnosti vyplývající ze smlouvy, zejména plnit předmět smlouvy v kvalitě stanovené smlouvou a v souladu s technickými podmínkami stanovenými v rámci zadávacích podmínek, které byly podkladem pro uzavření smlouvy (jsou-li takové), bude o této skutečnosti neprodleně prokazatelně informovat NNH. Práva vyplývající z odpovědnosti za porušení smlouvy tímto nejsou dotčena,
  - c) oznámí NNH veškeré odchylky od kvality a technických podmínek, které se vztahují k plnění předmětu smlouvy a které zjistí v průběhu plnění smlouvy. V takovém případě NNH může uplatnit práva z vadného plnění ihned poté, co se o vadném plnění dozvěděla,
  - d) v dostatečném předstihu před plánovanými změnami výrobních metod, postupů či použitých materiálů, které mají potenciální vliv na kvalitu plnění předmětu smlouvy, bude NNH o této skutečnosti informovat a umožní NNH ověření, zda deklarované změny nemohou ovlivnit výslednou kvalitu plnění smlouvy.
2. NNH je oprávněna v případě zjištění nedostatků při plnění smlouvy (zjištěných např. v rámci hodnocení), zahájit s dodavatelem neprodleně jednání směřující k nápravě vzniklého stavu.
3. V případě rozporu s plněním podmínek stanovených ve smlouvě bude NNH uplatňovat práva z odpovědnosti za vadné plnění v souladu se smlouvou a příslušnými právními předpisy.

#### **VII. Porušení povinnosti, odpovědnost a sankce**

1. V případě více dlužných úhrad dodavatele vůči NNH bude jakékoliv plnění dodavatele vždy započteno nejprve na dluh nejstarší, nevyplyvá-li z plnění výslovně, že jde o plnění na jiný, konkrétně určený dluh, a to bez ohledu na to, které závazky byly upomenuty a které nikoliv.
2. Zápočet pohledávky dodavatele vůči NNH lze provést jen na základě písemného souhlasu NNH.
3. Úroky z prodlení s úhradou peněžitého plnění ze strany NNH mohou být dohodnuty maximálně ve výši stanovené v nařízení vlády č. 351/2013 Sb.

<sup>1</sup> Srov. ustanovení § 14 odst. 1 a 2 ZZVZ



4. Jakékoli ustanovení smlouvy o smluvních pokutách nezbavuje žádnou ze smluvních stran povinnosti k náhradě škody. Nevyplyvá-li ze smlouvy něco jiného, stanoví se smluvní pokuta z částky bez daně z přidané hodnoty.
5. Smluvní pokuty v neprospěch NNH, které nejsou sjednány ve smlouvě, se nepovažují za platně sjednané.
6. I v případě, kdy dodavatel plní svůj závazek prostřednictvím třetí osoby, je dodavatel odpovědný za řádné a včasné splnění závazku stejně, jako by závazek plnil sám.
7. Práva vzniklá ze smlouvy nesmí být postoupena bez předchozího písemného souhlasu NNH. Jakékoliv postoupení v rozporu s VOP se považuje za neplatné a neúčinné.
8. Ujednání o omezení rozsahu náhrady škody v neprospěch NNH, které není sjednáno ve smlouvě, se nepovažuje za platně sjednané.

#### VIII. Salvatorní klauzule

1. Smluvní strany si k naplnění účelu smlouvy poskytnou vzájemnou součinnost.
2. Smluvní strany sjednávají, že pokud v důsledku změny či odlišného výkladu právních předpisů anebo judikatury soudů bude u některého ustanovení smlouvy shledán důvod jeho neplatnosti, smlouva jako celek nadále platí, přičemž za neplatnou bude možné považovat pouze tu část, které se důvod neplatnosti přímo týká. Smluvní strany toto ustanovení doplní či nahradí novým ujednáním, které bude odpovídat aktuálnímu výkladu právních předpisů a smyslu a účelu smlouvy.
3. Pokud v některých případech nebude možné řešení zde uvedené a smlouva by byla neplatná jako celek, strany bezodkladně po tomto zjištění uzavřou novou smlouvu, ve které bude případný důvod neplatnosti odstraněn, a dosavadní přijatá plnění budou započítána na plnění stran podle této nové smlouvy. Podmínky nové smlouvy vyjdou přitom z původní smlouvy.

#### IX. Řešení sporů, rozhodné právo

1. Smluvní strany vynaloží veškeré úsilí k tomu, aby vyřešily všechny spory, které by mohly vzniknout v souvislosti se smlouvou a její realizací, v první řadě vzájemnou dohodou.
2. Smluvní strany se ve smyslu ustanovení § 87 odst. 1 ZMPS, dohodly, že smlouva a práva a povinnosti z ní vyplývající se řídí právním řádem České republiky, zejména příslušnými ustanoveními občanského zákoníku. Ke kolizním ustanovením českého právního řádu se přitom nepřihlíží.
3. Použití obecných obchodních zvyklostí a zvyklostí zachovávaných v odvětvích, ve kterých smluvní strany podnikají, na závazky založené smlouvou se vylučují.

#### X. Založení pravomoci českých soudů, prorogace

1. Smluvní strany se ve smyslu ustanovení § 85 ZMPS dohodly na pravomoci soudů České republiky k projednání a rozhodnutí sporů a jiných právních věcí vyplývajících ze smlouvy založeného právního vztahu, jakož i ze vztahů s tímto vztahem souvisejících.
2. Smluvní strany se ve smyslu ustanovení § 89a o.s.ř., dohodly, že místně příslušným soudem k projednání a rozhodnutí sporů a jiných právních věcí vyplývajících ze smlouvy založeného právního vztahu, jakož i ze vztahů s tímto vztahem souvisejících, je v případě, že k projednání věci je věcně příslušný krajský soud, Městský soud v Praze a v případě, že k projednání věci je věcně příslušný okresní soud, Obvodní soud pro Prahu 5.

#### XI. Podmínky doručování

1. Kontaktní údaje pro vyřizování sdělení dle smlouvy a pro vyřizování písemností týkajících se smlouvy, budou doručovány následujícími způsoby:
  - a) prostřednictvím držitele poštovní licence na adresy sídel smluvních stran uvedené v hlavičce smlouvy;
  - b) prostřednictvím pověřených zaměstnanců dodavatele, a to faxem, datovou schránkou, emailem uvedeným v hlavičce smlouvy či osobně v sídlech smluvních stran.



2. Smluvní strany budou doručovat písemnosti na dohodnuté doručovací adresy. Dohodnutou doručovací adresou se rozumí adresa sídla/místa podnikání dotčené smluvní strany uvedená v hlavičce smlouvy, případně jiná kontaktní adresa uvedená v hlavičce smlouvy. Při změně místa podnikání/sídla smluvní strany, je tato smluvní strana povinna neprodleně informovat o této skutečnosti druhou smluvní stranu a oznámit jí adresu, která bude její novou doručovací adresou. Doručí-li smluvní strana druhé smluvní straně písemné oznámení o změně doručovací adresy, rozumí se dohodnutou doručovací adresou dotčené smluvní strany nově sdělená adresa.
3. Smluvní strany jsou povinny pravidelně přebírat poštu, případně zajistit její pravidelné přebírání na své doručovací adrese. Smluvní strany berou na vědomí, že porušení povinnosti řádně přebírat poštu dle tohoto článku může mít za následek, že doručení zásilky bude zmařeno.
4. Nevzvedne-li si adresát zásilku, nebo nepodaří-li se mu zásilku doručit na dohodnutou doručovací adresu, nastávají právní účinky, které právní předpisy spojují s doručením právního jednání, který bylo obsahem zásilky, dnem, kdy se zásilka vrátí odesílateli.

## XII. Mlčenlivost

1. Smluvní strany zachovávají mlčenlivost o veškerých skutečnostech, které se dozví v souvislosti se svojí činností na základě smlouvy, včetně jednání před uzavřením smlouvy, pokud tyto skutečnosti nejsou běžně veřejně dostupné. Za důvěrné informace a předmět mlčenlivosti dle smlouvy se považují rovněž jakékoliv osobní údaje, podoba a soukromí pacientů, zaměstnanců či jiných pracovníků NNH, o kterých se dodavatel v souvislosti se svou činností pro NNH dozví nebo dostane do kontaktu.
2. NNH upozorňuje, že je povinným subjektem dle ustanovení § 2 odst. 1 písm. n) zákona o registru smluv, a jako takový má povinnost zveřejňovat smlouvy v registru smluv. S ohledem na skutečnost, že právo zaslat smlouvu k uveřejnění do registru smluv náleží dle zákona o registru smluv oběma smluvním stranám, dohodly se smluvní strany za účelem vyloučení případného duplicitního zaslání smlouvy k uveřejnění do registru smluv na tom, že smlouvu zašle k uveřejnění do registru smluv NNH, která bude ve vztahu ke smlouvě plnit též ostatní povinnosti vyplývající pro něj ze zákona o registru smluv.

## XIII. Protikorupční ustanovení

1. Smluvní strany se zavazují jednat tak a přijmout taková opatření, aby nevzniklo žádné důvodné podezření ze spáchání trestného činu a aby nedošlo ani k žádnému takovému spáchání trestného činu (včetně formy účastenství), a to ani jeho přípravy či pokusu, jež by mohlo být kterékoliv ze smluvních stran přičteno podle zákona č. 418/2011 Sb., o trestní odpovědnosti právnických osob a řízení proti nim, jakož aby ani nevznikla trestní odpovědnost fyzických osob (včetně zaměstnanců) podle trestního zákoníku, případně nebylo zahájeno trestní stíhání proti kterékoliv smluvní straně včetně jejich zaměstnanců podle platných právních předpisů.
2. Dodavatel prohlašuje, že se seznámil se zásadami, hodnotami a cíli Interního protikorupčního programu NNH umístěného na webových stránkách NNH na adrese [https://www.homolka.cz/data/upload/files/Interni\\_protikorupcni\\_program\\_NNH\\_2019\\_1.pdf](https://www.homolka.cz/data/upload/files/Interni_protikorupcni_program_NNH_2019_1.pdf) (dále jen „IPP“).
3. Dodavatel se zavazuje v co nejširším možném rozsahu (pokud to povaha jednotlivých ustanovení nevyklučuje) tyto zásady a hodnoty IPP dodržovat, a to na vlastní náklady a odpovědnost při plnění svých závazků vzniklých ze smlouvy.
4. Dodavatel se zavazuje dodržovat zásady a hodnoty IPP především ve vztahu k protikorupčním opatřením. V této souvislosti se smluvní strany zavazují si navzájem neprodleně oznámit důvodné podezření ohledně možného naplnění skutkové podstaty některého z trestných činů, především trestného činu přijetí úplatku, nepřímého úplatkářství či podplacení, a to bez ohledu na splnění případné zákonné oznamovací povinnosti a nad její rámec.
5. Smluvní strany se zavazují a prohlašují, že splňují a budou po celou dobu trvání smlouvy dodržovat a splňovat kritéria a standardy chování vyplývající z výše uvedených zásad a hodnot IPP.



6. Každá ze smluvních stran prohlašuje, že neposkytne, nenabídne ani neslíbí úplatek jinému nebo pro jiného v souvislosti s obstaráváním věcí obecného zájmu ani neposkytne, nenabídne ani neslíbí úplatek jinému nebo pro jiného v souvislosti s podnikáním svým nebo jiného, a že neposkytne, nenabídne ani neslíbí neoprávněné výhody třetím stranám, ani je nepřijímá a nevyžaduje.
7. Smluvní strany se dohodly, že při plnění smlouvy budou vždy postupovat čestně a transparentně a potvrzují, že takto jednaly i v průběhu vyjednávání a po dobu účinnosti smlouvy.
8. V této souvislosti se smluvní strany zavazují si navzájem neprodleně oznámit důvodné podezření ohledně možného jednání, které je v rozporu se zásadami podle tohoto článku VOP a mohlo by souviset s plněním smlouvy nebo s jejím uzavíráním.

#### **XIV. Ustanovení o formě, počtu stejnopisů smlouvy a jejím zveřejněním**

1. Pro NNH musejí být vyhotoveny vždy alespoň dvě originální vyhotovení smlouvy.
2. Smlouva musí být sepsána v českém jazyce. Je-li smlouva sepsána ve vícejazyčném znění, je rozhodné znění smlouvy v českém jazyce.
3. Smluvní strany souhlasí s případným zveřejněním všech náležitostí smluvního vztahu, založeného smlouvou, jakož i se zveřejněním celé smlouvy. Pokud z objektivních důvodů dodavatel trvá na nezveřejnění smlouvy či některé její části, musí být konkrétní části smlouvy, které nemají být zveřejněny, uvedeny v samostatném ustanovení smlouvy.
4. Dodavatel bere na vědomí, že jednotkové ceny zboží mohou být zveřejněny v registru smluv, pokud není ve smlouvě sjednáno jinak nebo pokud dodavatel nebo držitel registrace léčivého přípravku předem písemně neoznámí NNH, že považuje jednotkovou cenu za předmět obchodního tajemství dle § 504 občanského zákoníku. Na základě tohoto písemného oznámení NNH posoudí, zda jednotková cena naplňuje objektivní znaky obchodního tajemství.

#### **XV. Ustanovení o objednávce**

1. Objednávka musí být písemně potvrzena ze strany dodavatele a doručena zpět NNH.
2. Potvrzení objednávky musí být učiněno písemnou formou. Písemná forma potvrzení objednávky je zachována i při právním jednání učiněném elektronickými nebo jinými technickými prostředky umožňujícími zachycení jeho obsahu a určení jednatelů osoby.
3. Smluvní strany si mohou v rámcové dohodě (smlouvě) dohodnout používání jiné formy objednávky a to s ohledem účel a předmět této rámcové dohody (smlouvy).

#### **XVI. Závěrečná ustanovení**

1. Smluvní strany stanoví, že pokud je smlouva uzavřena na základě zadávacího řízení, výběrového řízení veřejné zakázky malého rozsahu či obchodní veřejné soutěže, budou vykládat smlouvu s ohledem na jednání stran v řízení, na základě kterého byla smlouva uzavřena, zejména s ohledem na obsah nabídky dodavatele, zadávací podmínky a odpovědi na případné žádosti o informace k těmto zadávacím podmínkám.
2. Smluvní strany vylučují použití ustanovení § 1799 a 1800 občanského zákoníku.
3. NNH vylučuje vůči dodavateli jakoukoliv předsmluvní odpovědnost NNH a výslovně vylučuje aplikaci ustanovení § 1729 občanského zákoníku.
4. Dodavatel na sebe přebírá nebezpečí změny okolností ve smyslu ustanovení § 1765 odst. 2 občanského zákoníku.
5. Zřízení předkupního práva, zástavního práva či výhrady zpětné koupě k hmotné věci je ve smlouvě zakázáno.





6. Smluvní strany zamítají možnost, aby nad rámec výslovných ustanovení smlouvy byla jakákoliv práva a povinnosti dovozovány z dosavadní či budoucí praxe zavedené mezi smluvními stranami či zvyklostí zachovávaných obecně či v odvětví týkajícím se předmětu plnění smlouvy.
7. Smluvní vztahy se řídí VOP platnými a účinnými ke dni uzavření smlouvy.
8. Tyto VOP nabývají účinnosti dne 1. 11. 2020.



## INFORMACE O ZPRACOVÁNÍ OSOBNÍCH ÚDAJŮ

Cílem tohoto textu je poskytnout Vám jako subjektu údajů informace o tom, jaké osobní údaje organizace shromažďuje, k jakým účelům je využívá, a kde můžete získat informace o Vašich osobních údajích, které organizace zpracovává.

### Kontakt na Správce osobních údajů:

Nemocnice Na Homolce  
Roentgenova 2, 150 30 Praha 5  
Zast. MUDr. Petrem Poloučkem, MBA – ředitelem nemocnice

### 1. JAKÉ OSOBNÍ ÚDAJE A PO JAKOU DOBU O VÁS ORGANIZACE ZPRACOVÁVÁ?

- Osobní údaje a citlivé (zvláštní kategorie) údaje organizace zpracovává v souladu s Nařízením Evropského parlamentu a Rady (EU) 2016/679 ze dne 27. dubna 2016 o ochraně fyzických osob v souvislosti se zpracováním osobních údajů a o volném pohybu těchto údajů a o zrušení směrnice 95/46/ES (obecné nařízení o ochraně osobních údajů; dále jen „Nařízení“) a dále v souladu s vnitrostátními právními předpisy v oblasti ochrany osobních údajů.

Vedeme databázi osobních a citlivých údajů subjektů a jsme správci těchto údajů:

- osobní údaje a citlivé údaje (údaje zvláštní kategorie), které organizace získává a zpracovává v souvislosti s poskytováním služeb,
  - osobní údaje k jednoznačné a nezaměnitelné identifikaci,
  - osobní údaje umožňující organizaci kontakt s Vámi,
  - osobní údaje související se vzájemnými vztahy organizace a zákazníků.
- Osobní údaje organizace zpracovává v případě plnění zákonných povinností po dobu stanovenou právními předpisy; v případě zpracování nezbytného pro splnění smlouvy, po dobu nutnou k zajištění vzájemných práv a povinností vyplývajících ze smlouvy, tj. vždy minimálně po dobu trvání smlouvy; v případě zpracování na základě souhlasu subjektu údajů po dobu uvedenou v souhlasu či do jeho odvolání. Po skončení doby oprávněného zpracování organizace přestává Vaše osobní údaje zpracovávat a zajistí jejich likvidaci v souladu s relevantními právními předpisy.

### 2. K JAKÝM ÚČELŮM A NA ZÁKLADĚ JAKÝCH PRÁVNÍCH TITULŮ ORGANIZACE VAŠE OSOBNÍ ÚDAJE ZPRACOVÁVÁ?

- Pro účely realizace smluvního vztahu se subjektem údajů při poskytování služeb, tzn. jednání o uzavření smlouvy nebo o její změně, oboustranné plnění práv a povinností ze smlouvy, a dále ochrana práv a právem chráněných zájmů správce (zejména zajištění a uplatnění právních nároků ze smlouvy).
- Pro svou vnitřní potřebu, především pro ochranu našich práv a oprávněných zájmů, zejm. k vyhodnocování možných rizik, ke sledování kvality služeb a optimalizaci poskytovaných služeb.
- Pro obchodní a marketingové účely, tzn. zejména nabízení dalších s poskytnutou službou nesouvisejících služeb, včetně šíření obchodních sdělení, podle zákona č. 480/2004 Sb., o některých službách informační společnosti, ve znění pozdějších předpisů, a to na základě dobrovolně poskytnutého souhlasu se zpracováním osobních údajů.\*

*\*V případě dobrovolného poskytnutého souhlasu je pouze na Vašem svobodném rozhodnutí, zda svůj souhlas v námi navrženém rozsahu poskytnete. Rozsahem poskytnutého souhlasu je organizace vázána. Poskytnutý souhlas je možné kdykoliv odvolat. V případě, že souhlas odvoláte, je organizace povinna ukončit zpracování Vašich osobních údajů zpracovaných na základě poskytnutého souhlasu v přiměřené době, která odpovídá technickým a administrativním možnostem organizace. Souhlas se zpracováním osobních údajů můžete opětovně organizaci udělit.*



### 3. KOMU ORGANIZACE MŮŽE ANEBO MUSÍ VAŠE OSOBNÍ ÚDAJE POSKYTNOUT?

- státním organizacím, které vstupují do procesu;
- Naším zpracovatelům, kteří pro organizace provádějí částečné či úplné zpracování osobních údajů na základě příslušné smlouvy;
- Státním orgánům, resp. subjektům veřejné moci v případech, kdy organizace poskytnutí osobních údajů ukládají zákony – jde zejména o orgány státní správy, soudy, orgány činné v trestním řízení, orgány dohledu, exekutory, notáře, insolvenční správce apod.;
- Dalším subjektům, je-li to nezbytné pro ochranu našich práv, např. pojišťovnam, soudům, soudním exekutorům, dražebníkům; rozsah poskytnutých osobních údajů je omezen na údaje nezbytné pro úspěšné uplatnění nároku;
- Dalším subjektům, a to s Vaším souhlasem.

### 4. JAKÁ MÁTE PRÁVA VE VZTAHU KE ZPRACOVÁNÍ OSOBNÍCH ÚDAJŮ ORGANIZACÍ?

Vyžádat si informaci o tom, jaké osobní údaje o Vás organizace zpracovává, jakožto uplatnit i další níže uvedená práva můžete na adrese:

Nemocnice Na Homolce  
Roentgenova 2, 150 30 Praha 5  
[dpo@homolka.cz](mailto:dpo@homolka.cz)

Jako subjekt údajů jste oprávněn požadovat informaci, zda osobní údaje, které se Vás týkají, jsou či nejsou organizací zpracovávány, a pokud je tomu tak, máte právo získat přístup k těmto osobním údajům a k informacím o:

- účelu zpracování osobních údajů,
- kategorii dotčených osobních údajů, příjemci nebo kategorii příjemců osobních údajů,
- době, po kterou budou osobní údaje uchovávány,
- zdrojích osobních údajů,
- skutečnosti, zda dochází k automatizovanému rozhodování, včetně profilování.

Organizace Vám poskytne první kopii zpracovávaných osobních údajů bezplatně. Za další kopie či v případě, že je žádost zjevně nedůvodná nebo nepřiměřená, může organizace požadovat úhradu nákladů spojených s poskytnutím informace, např. náklady na poštovné.

Pokud zjistíte nebo pokud se domníváte, že při zpracování Vašich osobních údajů došlo ze strany organizace k porušení Vašich práv či k porušení povinností stanovených Nařízením či vnitrostátními právními předpisy v oblasti ochrany osobních údajů, můžete se domáhat nápravy s využitím všech prostředků, které subjektu údajů k tomu platná právní úprava poskytuje, zejména můžete organizaci požádat o:

- opravu či výmaz (likvidaci) těchto osobních údajů (vyjma případu, kdy je zpracování nezbytné pro splnění právní povinnosti), popřípadě
- omezení (blokaci) zpracování.

Organizace Vás vždy bez zbytečného odkladu, v každém případě do jednoho měsíce od obdržení žádosti, bude informovat o vyřízení Vaší žádosti.

Se svými podněty se můžete obrátit i přímo na Úřad pro ochranu osobních údajů.

### 5. ZMĚNA VAŠICH OSOBNÍCH ÚDAJŮ

Pro náležité a správné zpracování je třeba organizaci oznámit jakoukoliv změnu Vašich osobních údajů, ke které dojde.

## Čestné prohlášení dodavatele k využití poddodavatelů

### ZADAVATEL:

**Nemocnice Na Homolce**

Roentgenova 37/2, 150 30 Praha 5 - Motol

IČO: 00023884

zastoupena MUDr. Petrem Poloučkem, ředitelem nemocnice

### Veřejná zakázka malého rozsahu:

## Výměna čerpadla cirkulace topné vody v kotelně NNH

zadávaná jako VZMR podle výjimky dle ust. § 31 zákona č. 134/2016 Sb., o zadávání veřejných zakázek, v platném znění (dále jen „ZZVZ“)

### DODAVATEL:

Název dodavatele (vč. právní formy)	ČERPADLA VRCHLABÍ s.r.o.
Sídlo/místo podnikání	Krkonošská 1107, 543 01 Vrchlabí
IČO	26011727
DIČ	CZ26011727
Osoba oprávněná jednat za dodavatele	Martin Auersvald

Výše uvedený dodavatel čestně a pravdivě prohlašuje, že:

~~➤ nebude využívat poddodavatele.~~

~~➤ bude využívat poddodavatele a níže uvádí jeho ID údaje (k nabídce budou přiloženy související dokumenty dle vzorů v ZD):~~

.....

Ve Vrchlabí dne 18. května 2021

.....  
Podpis o:

..  
le

CSR



.....

## Datový list

Pozice zákazníka č.:  
Datum objednávky:  
Dokument č.: Quick quote  
Množství: 1

### ETN 200-150-250 GGSAA06GD301504B

Nízkotlaké odstředivé čerpadlo Etanorm

#### Provozní údaje

Požadované čerpané množství	220,00 m <sup>3</sup> /h	Aktuální průtok	220,02 m <sup>3</sup> /h
Požadovaná dopravní výška	16,00 m	Aktuální dopravní výška	16,00 m
Čerpané médium	voda, horká voda horká voda upravená podle VdTÜV 1466 Bez obsahu chemických a mechanických látek, působících na materiály	Účinnost	71,2 %
Maximální teplota okolního vzduchu	20,0 °C	MEI (Index minimální účinnosti)	≥ 0,70
Minimální teplota okolního vzduchu	20,0 °C	Potřebný výkon	12,48 kW
Teplota dopravovaného média	140,0 °C	Otáčky čerpadla	1472 rpm
Hustota dopravovaného média	926 kg/m <sup>3</sup>	NPSH se vyžaduje	3,12 m
Viskozita dopravovaného média	0,22 mm <sup>2</sup> /s	Dovolený pracovní tlak	15,00 bar.g
Sací tlak max.	3,60 bar.g	Výstupní tlak	5,05 bar.g
Hodnota hmotnostního průtoku	56,59 kg/s	Min. přípustný hmotnostní průtok pro stabilní nepřetržitý provoz	24,21 kg/s
Max. výkon pro křivku	13,96 kW	Závěrný bod dopravní výšky	17,26 m
Min. přípustný průtok pro stabilní nepřetržitý provoz	94,14 m <sup>3</sup> /h	Max. povol. hmotnostní průtok	126,63 kg/s
		Konstrukční typ	Jednotlivé čerpadlo 1 x 100 % Žádné; tolerance podle ISO 9906, třída 3B

#### Konstrukční typ

Norma čerpadla	EN 733	Materiálové provedení	U3BEGG
Konstrukční typ	Pro montáž na základové desce	Kód těsnění	6
Orientace	Horizontální	Druh cirkulace	A jednoduchá mechanická ucpávka (A-víko, kuželové)
Jmenovitý průměr sacího hrdla	DN 200	Minimální požadavky na kvalitu horké vody: úprava podle směrnice VdTÜV TCH 1466 až max. 5 mg/l pevných látek.	
Jmenovitý tlak sacího hrdla	PN 10	Prostor pro instalaci	Kónický ucpávkový prostor (víko A)
Poloha sacího hrdla	axiální	Ochrana proti dotyku	s
Sací příruba podle normy	EN1092-2	Těsnící kruh	Těsnící kruh tělesa
Sací příruba vyvrtaná podle normy	EN1092-2	Průměr oběžného kola	232,0 mm
Jmenovitá světlost výtlačného hrdla	DN 150	Volný průchod	23,0 mm
Jmenovitý tlak výtlačného hrdla	PN 16	Bezsilikonová montáž čerpadla	Ano
Poloha výtlačného hrdla	nahoru (0°/360°)	Provedení ložiskového kozlíku	Norma pro vodu, standardní
Rozeř výtlačné příruby podle normy	EN1092-2	Velikost ložiskového kozlíku	35
Výtlačná příruba vyvrtána podle normy	EN1092-2	Těsnění ložiska	V-kroužek
Tvar těsnící plochy	Těsnící lišta B (EN 1092)	Provedení ložiska	Valivé ložisko
Typ těsnění hřídele	Jednoduchá mechanická ucpávka	Způsob mazání	Tuk
Výrobce	Burgmann	Barva	Modř ultramarínová (RAL 5002) KSB modrá
Typ	RMG13G606		

## Datový list

Pozice zákazníka č.:  
Datum objednávky:  
Dokument č.: Quick quote  
Množství: 1

Číslo  
Číslo  
Datum  
Strar

### ETN 200-150-250 GGSAA06GD301504B

Nízkotlaké odstředivé čerpadlo Etanorm

Verze

### Pohon, příslušenství

Výrobce	KTR	Jmenovité napětí	400 V
Typ spojky	ROTEX ZS-DKM-H	Jmenovitý výkon motoru P2	15,00 kW
Jmenovitá velikost	38	Dostupná rezerva	20,19 %
Délka mezikusu	140,0 mm	Jmenovitý proud	30,1 A
Typ krytu spojky	Pochůzná odolnost (ZN3230)	Poměr náběhového proudu	8,9
Velikost krytu spojky	A1	Izolační třída	F podle IEC 34-1
Materiál krytu spojky	Ocel ST	Krytí motoru	IP55
Typ základové desky	U-profil / ohýbaná deska	cos phi při 4/4 zatížení	0,81
Velikost základové desky	10B	Účinnost motoru při zatížení 4/4	92,1 %
Typ pohonu	Elektromotor	Teplotní snímač	3 PTC termistory
Norma mechanického pohonu	IEC	Poloha svorkovnicové skříňe	0° (nahoru)
Model	Motor od KSB		Pohled na sací hrdlo
Dodávka	Standardní motor dodává KSB - montuje KSB	Vinutí	400 / 690 V
Konstrukční typ	B3	Počet pólů motoru	4
Velikost motoru	160L	Typ zapojení	Trojúhelník
Třída účinnosti	Třída účinnosti IE3 podle IEC60034-30-1	Způsob chlazení motoru	Povrchové chlazení
Otáčky motoru	1472 rpm	Materiál motoru	Hliník
Frekvence	50 Hz	Provoz frekvenčního měniče povolen	Vhodný pro provoz s frekvenčním měničem
		Údaje motoru se mohou lišit od údajů na typovém štítku. Údaje motoru popisují funkční specifikaci, kterou zvolila společnost KSB, a používají se pro dimenzování čerpadla.	
		CE-approval	Ano

### Materiály G

#### Pokyny 1

#### Pokyny 2

Unalloyed cast iron components: pH = 9 to 10.5 and O2 content <= 0.02 mg/kg.	
Unalloyed steel or cast steel components: pH = 9 to 10.5.	
Spirálové těleso (102)	Šedá litina EN-GJL-250/A48CL35B
Víka tělesa (161)	Šedá litina EN-GJL-250/A48CL35B
Hřídel (210)	Popouštěná ocel C45+N
Oběžné kolo (230)	Šedá litina EN-GJL-250/A48CL35B
Ložiskový kozlík (330)	Šedá litina EN-GJL-250/A48CL35B

Ploché těsnění (400)	DPAF těsnící deska bez asbestu
Těsnící kruh tělesa (502.1)	Šedá litina GG/litina
Těsnící kruh tělesa (502.2)	Šedá litina GG/litina
Pouzdro hřídele (523)	CrNiMo-ocel
Ochranné pouzdro hřídele (524)	Bez
Závrtný šroub (902)	Ocel 8.8
Matice (920.01)	8+A2A/ 8+B633 SC1 TP3
Matice (920.95)	Ocel 8

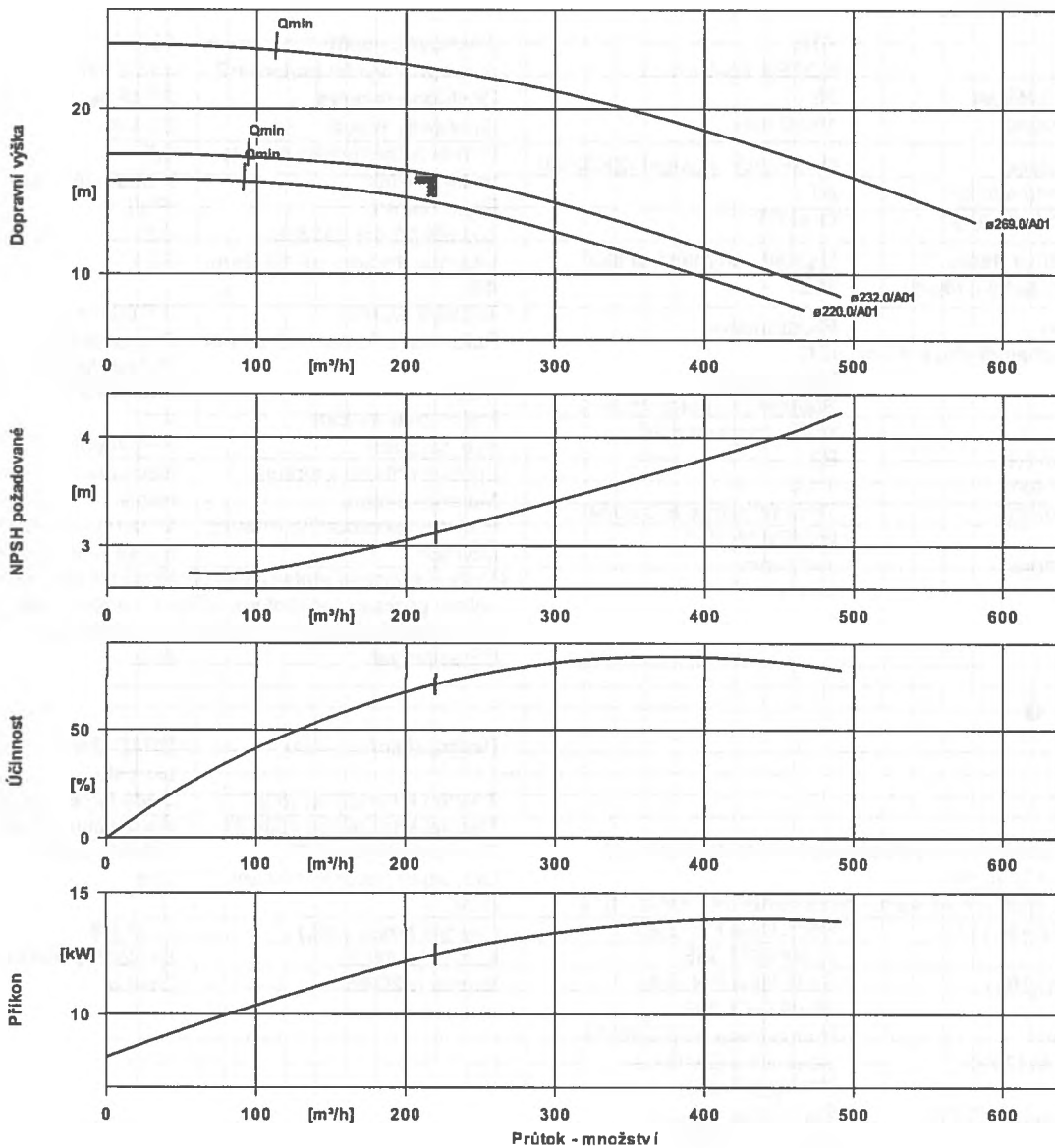
# Hydraulická křivka

Pozice zákazníka č.:  
 Datum objednávky:  
 Dokument č.: Quick quote  
 Množství: 1

Číslo: ES 8001154899  
 Číslo položky: 100  
 Datum:  
 Strana: 3 / 5

**ETN 200-150-250 GGSAA06GD301504B**  
 Nízkotlaké odstředivé čerpadlo Etanorm

Verze č.: 1



## Údaje křivky

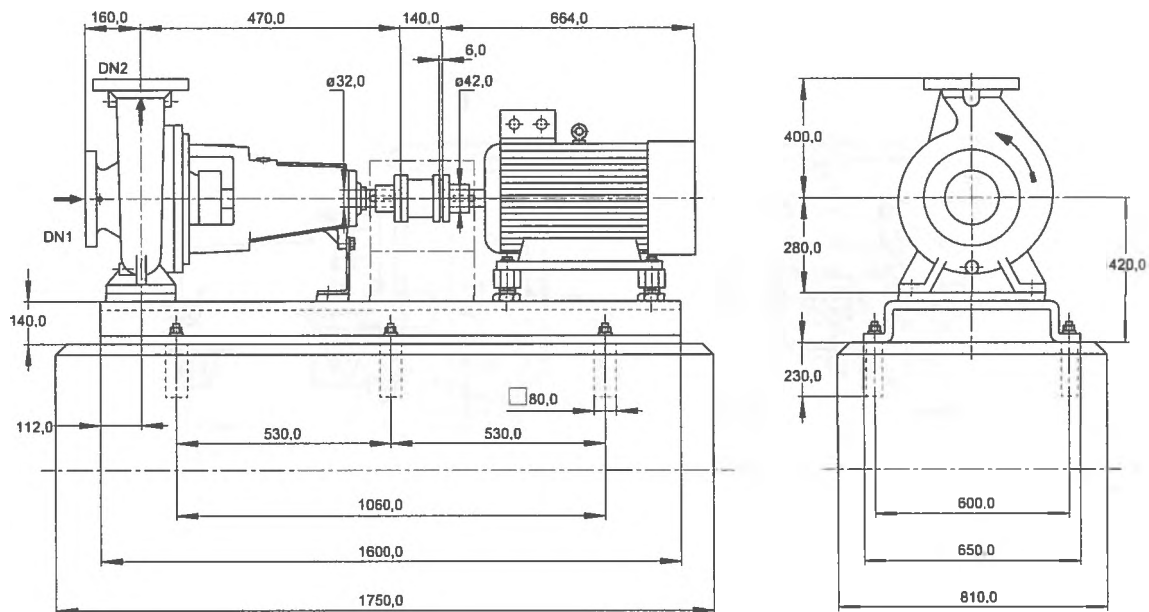
Otáčky	1472 rpm	Účinnost	71,2 %
Hustota dopravovaného média	926 kg/m³	MEI (Index minimální účinnosti)	≥ 0,70
Viskozita	0,22 mm²/s	Potřebný výkon	12,48 kW
Objemový průtok	220,02 m³/h	NPSH se vyžaduje	3,12 m
Požadované čerpané množství	220,00 m³/h	Číslo křivky	K1311.454/56
Dopravní výška	16,00 m	Efektivní průměr oběžného kola	232,0 mm
Požadovaná dopravní výška	16,00 m		

## Plán instalace

Pozice zákazníka č.:  
Datum objednávky:  
Dokument č.: Quick quote  
Množství: 1

### ETN 200-150-250 GGSAA06GD301504B

Nízkotlaké odstředivé čerpadlo Etanorm



Zobrazení není v měřítku

Rozměry v mm

#### Motor

Výrobce motoru Motor od KSB  
Velikost motoru 160L  
Motorový výkon 15,00 kW  
Počet pólů motoru 4  
Otáčky 1472 rpm  
Poloha svorkovnice 0° (nahoru)  
Pohled na sací hrdlo

#### Připojení

Sací hrdlo jmenovitá světlost DN 200 / EN1092-2  
DN1  
Výtlačné hrdlo jmenovitá světlost DN2 DN 150 / EN1092-2  
Jmenovitý tlak sání PN 10  
Jmenovitý tlak výtlačná strana PN 16

#### Základová deska

Konstrukční typ U-profil / ohýbaná deska  
Konstrukční velikost 10B  
Materiál Ocel ST  
Základová deska s vypouštěním průsaků (BB).  
Kotevní šrouby M20x250 (nutné, není zahrnuto v rozsahu dodávky)

#### Spojka

Výrobce spojky KTR  
Typ spojky ROTEX ZS-DKM-H  
Velikost spojky 38  
Mezikus 140,0 mm

#### Hmotnost netto

Čerpadlo 162 kg  
Základová deska 109 kg  
Spojka 4 kg  
Kryt spojky 4 kg  
Motor 118 kg  
Celkem 397 kg

Kabely připojit bez napětí

Pro pomocné připojky viz zvláštní výkres.



## Schéma zapojení

Pozice zákazníka č.:

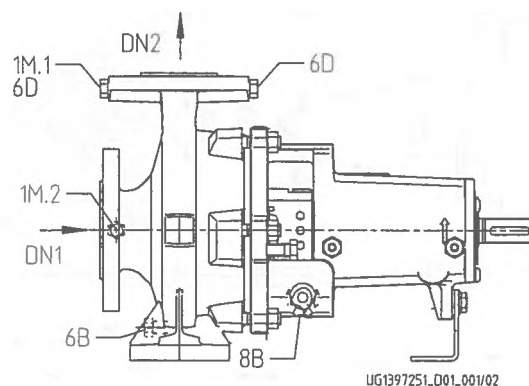
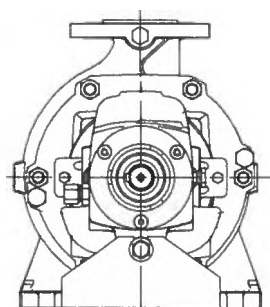
Datum objednávky:

Dokument č.: Quick quote

Množství: 1

### ETN 200-150-250 GGSAA06GD301504B

Nízkotlaké odstředivé čerpadlo Etanorm



### Připojení

Varianta tělesa čerpadla

6B Čerpaná kapalina-vypouštění G 1/2

6D Čerpaná kapalina - plnění/odvzdušnění

8B vypouštění průsakové kapaliny G 1/2

1M.1 / 6D Připojení pro manometr nebo pro plnění/odvzdušňování. G 1/2

1M.2 připojení tlakoměru

XX46

Vrtáno a uzavřeno.

Neprovedeno

Vrtaný

Vrtáno a uzavřeno.

Neprovedeno