

Veřejná zakázka malého rozsahu na dodávky

zadávaná podle ustanovení § 6 zákona číslo 134/2016 Sb., o zadávání veřejných zakázek, v platném znění (dále rovněž jen „Zákon“) s názvem:

„Teleskopický manipulátor“

opakované výběrové řízení II

OBCHODNÍ PODMÍNKY

Zadávací dokumentace – obchodní podmínky – jsou součástí zadávací dokumentace a obsahují text smlouvy obligatorního charakteru, který je pro dodavatele závazný. Dodavatel je povinen text obchodních podmínek ve svém návrhu smlouvy předkládaném v rámci nabídky akceptovat. Pro zajištění textu obchodních podmínek proti opravám a přepisům je text obchodních podmínek dodavatelům poskytován ve formátu PDF elektronicky podepsaný. Obsah obchodních podmínek může dodavatel při zpracování návrhu doplnit pouze v těch částech, kde to vyplývá z textu obchodních podmínek. Jakékoli jiné dodatky či odchylky se vylučují. Text se doplňuje rukou do účastníkem zadávacího řízení (dále jen zkráceně „účastník“) vtištěného textu a takto doplněný text se vrací jako součást nabídky.

KUPNÍ SMLOUVA

uzavřená dle § 2079 zákona č. 89/2012 Sb., občanský zákoník, ve znění pozdějších předpisů (dále jen „OZ“) uzavřená mezi níže uvedenými smluvními stranami

I. Smluvní strany

Kupující: **RESPONO a.s.**
Zastoupený: **Ing. Roman Celý, DiS.**, předseda představenstva společnosti
IČ: **49435612**
DIČ: **CZ49435612**
Bankovní spojení: [REDAKCE]
číslo účtu: [REDAKCE]
(dále jen odběratel, kupující)

Prodávající: název: **NET spol. s r.o.**
sídlo: **Čechyňská 23, Brno 60200**
zastoupený **Ing. Květoslav Třetina - jednatel**
IČ **18828141**
DIČ **CZ18828141**
zapsán v **Obchodním rejstříku C 1623** vedená u **Krajského soudu v Brně**
bankovní spojení/účet¹ [REDAKCE]

(dále jen Prodávající)

II. Účel smlouvy, úvodní prohlášení

1. Účelem této smlouvy je realizace řádné a včasné dodávky 1 ks speciálního vozidla (Kolový čelní nakladač / teleskopický manipulátor) a na poskytnutí výkonů souvisejících, které je kupujícím pořizováno v rámci veřejné zakázky s názvem „Teleskopický manipulátor“, které bude vykonávat práci nakladače opadu. Pro účely této smlouvy se proto zadávací dokumentací rozumí zadávací dokumentace výše uvedené veřejné zakázky. Zadávací dokumentace není fyzickou přílohou této smlouvy, prodávající však prohlašuje, že se s ní před popisem této smlouvy důkladně seznámil.
2. Prodávající prohlašuje a podpisem této smlouvy potvrzuje, že:
 - má veškerou způsobilost uzavřít tuto smlouvu a plnit všechny závazky z ní vyplývající;
 - uzavřením této smlouvy nedojde k porušení žádné právní povinnosti ani jakéhokoliv jeho závazku vyplývajícího z obecně závazného předpisu nebo smlouvy nebo rozhodnutí soudu či jiného obdobného orgánu;
 - disponuje veškerými odbornými předpoklady potřebnými ke splnění všech jeho závazků vyplývajících z této smlouvy.
3. Obě smluvní strany prohlašují, že tato smlouva je projevem jejich pravé, svobodné a omylu prosté vůle. Smluvní strany považují tuto smlouvu za ujednání v souladu s dobrými mravy a shodně prohlašují, že tato smlouva nebyla uzavřena v tísní ani za jednostranně nevýhodných podmínek.

¹ Bankovní účet se musí shodovat s účtem používaným pro ekonomickou činnost registrovaným u správce daně

III. Předmět smlouvy

1. Předmětem této smlouvy je závazek prodávajícího odevzdat kupujícímu zboží, které je předmětem koupě, a umožnit mu nabytí vlastnické právo ke zboží, a závazek kupujícího zboží převzít a zaplatit prodávajícímu kupní cenu, to vše za podmínek dále v této smlouvě dohodnutých.
2. Pro účely této smlouvy se zbožím rozumí speciální kolové vozidlo (1ks) s čelním nakladačem pro nakládání odpadu a na poskytnutí výkonů souvisejících včetně veškerých součástí a příslušenství. To vše v rozsahu a podle přílohy č.1 a této smlouvy (dále jen „zboží“) a to:

Manitou MLT 630

(typ vozidla, obchodní značka – doplní Prodávající).

3. Prodávající se zavazuje, že dodané vozidlo včetně nástavby a příslušenství budou odpovídat platným právním předpisům a technickým normám a budou homologována pro provoz v ČR. Zboží bude dodáno prosto jakýchkoliv nevypořádaných práv třetích osob (zejména práv z duševního vlastnictví či průmyslových práv) a bude připraveno pro okamžitý provoz bez potřeby dalších doplňujících součástí.
4. Zboží i příslušenství musí odpovídat či splňovat podmínky platné právní předpisy a taktéž musí odpovídat či splňovat technické normy včetně homologovace pro provoz v ČR.
5. Součástí závazků prodávajícího zboží dle odst. 1 tohoto článku je taktéž závazek prodávajícího zajistit na své náklady níže uvedené (příčemž výraz "zajistit" znamená provést veškeré nutné a vhodné úkony či jiné kroky, byť by jejich uskutečnění bylo spojeno s vynaložením nákladů, nebo naopak se zdržet určitého jednání, v rozsahu povoleném příslušným právními předpisy tak, aby bylo dosaženo určitého výsledku):

- doprava zboží do místa předání;
- zajištění dostupnosti servisu do 48 hodin od nahlášení poruchy;
- individuální a komplexní vyzkoušení dodaného zboží a jeho uvedení do plného provozu; předvedení a uvedení předmětu koupě do provozu, a to všech částí předmětu smlouvy, které budou obsluhovány pracovníky Kupujícího v rozsahu maximálně 2 osob v délce trvání min. 3 hodin, a to v místě předání zboží.

Kupující na vyžádání Prodávajícího stanoví písemně jmenovitý seznam osob, kterým bude předvedeno uvedení předmětu smlouvy a jeho jednotlivých částí do provozu. Prodávající před předáním a převzetím podrobně seznámí tyto osoby s podmínkami provozu a údržby jednotlivých částí předmětu smlouvy a upozorní je na příslušnou část návodu na provoz a údržbu jednotlivých částí předmětu smlouvy. O seznámení s předvedením a uvedením předmětu smlouvy a jeho jednotlivých částí do provozu pro jednotlivé osoby Kupujícího doloží Prodávající při předání a převzetí předmětu smlouvy protokoly.

6. Nejpozději současně se zbožím je prodávající povinen dodat kupujícímu:
 - veškeré návody k obsluze,
 - odpovídající technickou dokumentaci,
 - seznam pravidelných záručních prohlídek prováděných Prodávajícím nebo jeho smluvním partnerem,
 - doklady prokazující kvalitu a schválení pro užívání v České republice,
 - atesty, certifikáty a prohlášení o shoděvše výše uvedené ve 2 tištěných vyhotoveních.

IV. Doba a místo plnění

1. Prodávající se zavazuje dodat zboží vč. uvedení a předvedení předmětu veřejné zakázky do provozu
nejpozději do 60 kalendářních dní od účinnosti této smlouvy.
2. Místem plnění (dodání) je areál Kupujícího na ulici Cukrovarská 486/16, 682 01 Vyškov, Česká republika.
3. Prodávající splní povinnost odevzdat zboží kupujícímu řádným a včasným dodáním zboží (včetně sjednané dokumentace) a uvedení a předvedení předmětu veřejné zakázky do provozu a podpisem předávacího protokolu, který smluvní strany pořídí o dodání zboží s tím, že každá ze stran obdrží jedno vyhotovení. Nesplní-li prodávající svou povinnost odevzdat zboží kupujícímu dle první věty tohoto odstavce v celém rozsahu, není kupující povinen zboží převzít.
4. Nebezpečí za škodu na zboží a vlastnické právo ke zboží přechází na kupujícího okamžikem oboustranného podpisu předávacího protokolu dle předchozího odstavce.
5. Kupující je také oprávněn nepřevzít zboží, které nespĺňuje požadavky vyplývající z této smlouvy.

V. Kupní cena

1. Kupující se za zboží zavazuje prodávajícímu zaplatit kupní cenu ve výši:
 - 1.1. **Celková cena za dodávku uvedenou v článku III. této smlouvy bez daně z přidané hodnoty** činí celkem
1835000,- Kč
 - 1.2. Daň z přidané hodnoty v základní sazbě 21% činí z ceny této smlouvy částku
385350,- Kč
 - 1.3. **Celková cena za dodávku uvedenou v článku III. této smlouvy včetně daně z přidané hodnoty** činí celkem
2220350,- Kč
(slovy: *dvamilionydvěstědvacetdvatisíctřístapadesát korun českých*).

Takto sjednané ceny jsou cenami nejvýše přípustnými a obsahují veškeré náklady související s předmětem plnění dle této smlouvy, žádné jiné finanční plnění z titulu této smlouvy nemůže být vyžadováno.

2. Kupní cena uvedená v odst. 1 tohoto článku smlouvy je stanovena dohodou smluvních stran, přičemž zahrnuje veškeré náklady prodávajícího spojené s plněním všech jeho povinností vyplývajících z této smlouvy (zejména náklady na dopravu, uvedení a předvedení předmětu veřejné zakázky do provozu, pojištění, celní a jiné poplatky, vystavení všech dokladů s příslušnou legislativou atd.) a je sjednána jako konečná čili je rovněž nezávislá na vývoji cen a kurzových změnách. Ke změně kupní ceny může dojít výhradně v případě změně sazeb DPH dle příslušného zákona.

VI. Platební podmínky

1. Kupující neposkytuje zálohy předem. Cena dodávky bude uhrazena na účet Prodávajícího, uvedený shora v této smlouvě, po podpisu protokolu o předání a převzetí zboží a po předvedení a uvedení předmětu koupě do provozu na základě Prodávajícího vystavené faktury – daňového dokladu. Fakturu – daňový doklad – vystaví a předá Prodávající při podpisu protokolu o předání a převzetí zboží oprávněnou osobou Kupujícího.
2. Veškeré doklady prokazující oprávněnost fakturace předá Prodávající Kupujícímu ve třech vyhotoveních, která budou sloužit výhradně pro potřeby Kupujícího.
3. Faktura Prodávajícího musí obsahovat alespoň tyto náležitosti:
 - číslo smlouvy
 - číslo faktury
 - den vystavení a den splatnosti faktury, datum uskutečnění zdanitelného plnění
 - název, sídlo, IČ, Prodávajícího a Kupujícího, DIČ Prodávajícího
 - označení banky a číslo účtu Prodávajícího
 - označení dodávky
 - identifikaci Prodávajícího – zapsán v Obchodním rejstříku vedeném u oddíl ..., číslo složky
 - doklady uvedené v článku III. odst. 6. této smlouvy
 - razítko a podpis oprávněné osoby Prodávajícího
4. Bude-li faktura obsahovat nesprávné nebo neúplné údaje a náležitosti uvedené v odstavci 3., 5. a 6. tohoto článku smlouvy, je Kupující oprávněn ji do data splatnosti vrátit Prodávajícímu, aniž by se tím dostal do prodlení. Po opravě faktury předloží Prodávající Kupujícímu novou fakturu se splatností uvedenou v odstavci 5. tohoto článku. Rovněž tak zjistí-li Kupující před úhradou faktury u dodaného předmětu plnění (nebo jeho části) vady, je oprávněn Prodávajícímu fakturu vrátit. Po odstranění vady nebo po jiném zániku odpovědnosti Prodávajícího za vadu předloží Prodávající Kupujícímu novou fakturu se splatností uvedenou v odstavci 5. tohoto článku.
5. Splatnost faktury, která bude současně daňovým dokladem, činí nejpozději 30 kalendářních dnů ode dne jejího doručení Kupujícímu do jeho sídla uvedeného v záhlaví smlouvy.
6. DPH bude účtována Prodávajícím a Kupujícím placena ve výši stanovené zákonem ke dni uskutečnění zdanitelného plnění.

VII. Dodání předmětu smlouvy

1. Dodání předmětu smlouvy proběhne za účasti Prodávajícího, Kupujícímu v místě předání.
2. Prodávající zboží odevzdá a Kupující převezme formou protokolu o předání a převzetí zboží. Prodávající nejpozději 7 kalendářních dnů předem oznámí písemně Kupujícímu, že zboží je připraveno k předání. K podpisu protokolu o předání

a převzetí zboží jsou oprávněny osoby uvedené v článku I. této smlouvy nebo zástupci těchto osob jednající na základě plné moci. Plná moc se pak stává součástí protokolu o předání a převzetí zboží.

3. Kupující je oprávněn provést kontrolní inspekci dodaného zboží Prodávajícím za účelem, zda jsou splněny parametry uvedené v příloze č. 1 této smlouvy.
4. Kupující je povinen převzít předmět smlouvy pouze v případě, že nemá žádné vady.

VIII. Povinnosti Prodávajícího

1. Prodávající má sjednáno v souvislosti s dodáním předmětu podle této smlouvy pojištění odpovědnosti za škody způsobené činností Prodávajícího, které pokrývá i odpovědnost za škodu způsobenou na životě, zdraví a majetku třetích osob, včetně majetku Prodávajícího, činností prováděnou v souvislosti s dodávkou předmětu smlouvy a zahrnuje též pojištění způsobené krádeží, povodní, vichřicí a jinými nepředvídanými vlivy, ve výši pojistného plnění 2000000 (minimálně však 1.000.000 Kč). Prodávající se zavazuje udržovat pojistnou smlouvu v platnosti po celou dobu dodání předmětu této smlouvy.
2. Prodávající je povinen na žádost Kupujícího předložit doklady o pojištění nejpozději do 3 dnů ode dne doručení výzvy.

IX. Záruční ujednání

1. Prodávající odpovídá za vady, které má zboží nebo jeho část v době jeho předání a dále za vady zjištěné po celou dobu záruční lhůty. Prodávající tímto poskytuje kupujícímu záruku (za jakost), že po dobu záruční lhůty bude mít zboží vlastnosti stanovené touto smlouvou, příslušnými právními předpisy či normami, příp. vlastnosti obvyklé. Záruční doba činí **24 měsíců bez omezení počtu ujetých km** a počíná běžet okamžikem oboustranného podpisu předávacího protokolu. Záruční doba neběží po dobu od oznámení vady do doby sjednání nápravy u předmětné vady.
2. Kupující je oprávněn reklamovat vady předmětu smlouvy (nebo jeho části) písemně i ústně u Prodávajícího bez zbytečného odkladu po jejich zjištění. Při reklamaci budou vady popsány či bude uvedeno, jak se projevují.
3. Práva kupujícího z vadného plnění a záruky upravují příslušná ustanovení OZ. Smluvní strany se však odlišně od OZ dohodly, že kupující je povinen oznámit prodávajícímu jakékoliv případné vady zboží bez zbytečného odkladu poté, co takové vady zjistí (nejpozději však do 14 dnů od zjištění vady). Současně se smluvní strany dohodly, že Kupující je oprávněn reklamovat vady zboží (nebo jeho části) písemně i ústně u Prodávajícího bez zbytečného odkladu po jejich zjištění. Při reklamaci budou vady popsány či bude uvedeno, jak se projevují. Pro tento případ Prodávající uvádí kontakt:

Tel: [REDACTED]
email: [REDACTED]
poštovní adresa: Huštěnovice 370,68703
4. Písemnou reklamaci lze uplatnit nejpozději do posledního dne záruční lhůty, přičemž reklamace odeslaná odběratelem v poslední den záruční lhůty se považuje za včas uplatněnou.
5. Smluvní strany se dohodly, že případné vady zboží (vyjma vad právních) budou řešeny opravou zboží. Ukáže-li se, že vada zboží je objektivně neodstranitelná, zavazuje se prodávající dodat kupujícímu bez zbytečného odkladu bezplatně zboží či jeho část (pro takové nové zboží platí všechny specifikace a požadavky dle této smlouvy) ve stejné kvalitě a převést vlastnické právo k němu na kupujícího. Reklamovaná vada musí být odstraněna ve lhůtě odpovídající povaze vady, nejpozději však do 30 dnů od reklamace vady, nedohodnou-li se strany pro konkrétní případ písemně jinak. Neodstraní-li prodávající vadu v příslušné lhůtě a nesjedná-li nápravu ani po písemné výzvě kupujícího a v dodatečné lhůtě alespoň 7 dnů od doručení takové výzvy, je kupující oprávněn nechat danou vadu odstranit na náklady prodávajícího, aniž by tím byla dotčena poskytnutá záruka.
6. Náklady na provedení a/nebo zajištění veškerých úkonů vyplývajících z poskytnuté záruky (zejména náklady na dopravu, náklady na náhradní díly atd.) ponese prodávající, který není oprávněn účtovat kupujícímu z tohoto titulu jakékoliv platby.
7. Prodávající je povinen provést nápravu vady dle výše uvedeného i v případě, kdy reklamaci neuznává, přičemž nese související náklady až do doby, než se prokáže, zdali byla vada reklamována oprávněně. Prokáže-li se ve sporných případech, že Kupující vadu reklamoval neoprávněně, tzn., že Prodávající za vadu neodpovídá či se na ni nevztahuje poskytnutá záruka, je Kupující povinen uhradit Prodávajícímu veškeré Prodávajícím účelně vynaložené a doložené náklady vzniklé v souvislosti s odstraněním neoprávněně reklamované vady.
8. Smluvní strany se dohodly, že záruka se nevztahuje na spotřební materiál. Výjimkou délky shora uvedené záruční doby je délka záruka proti prorezavění karose vozidla, která je delší a je upravena v odst. 11 tohoto článku.
9. Prodávající se zavazuje k dodávkám náhradních dílů nejméně po dobu 10 let ode dne předání a převzetí díla.
10. Prodávající se zavazuje, že náhradní díly potřebné pro opravu či výměnu předmětu koupě budou jak v záruční, tak v pozáruční době dostupné. Přičemž v pozáruční době nejméně po dobu 8 let ode dne skončení záruční doby uvedené v této smlouvě. Případná dodávka náhradních dílů v pozáruční době není zahrnuta v celkové ceně uvedené v čl. V. této smlouvy a byla by účtovaná a hrazená zvlášť.

11. Prodávající dále poskytuje Kupujícímu 10letou záruku proti prorezavění karosérie.

X. Smluvní pokuty

1. Za nesplnění termínu dodávky se sjednává smluvní pokuta ve výši 5 000,- Kč za každý i započatý den prodlení.
2. V případě, že Prodávající nesplní povinnost stanovenou v článku XI. odst. 1. této smlouvy, je Prodávající povinen zaplatit Kupujícímu smluvní pokutu ve výši 100 000,- Kč za každý případ.
3. Za prodlení Kupujícího s úhradou faktury se sjednává úrok z prodlení ve výši stanovené zákonným předpisem za každý i započatý den prodlení.
4. V případě, že Prodávající nesplní povinnost uvedenou v článku VIII. odst. 1. této smlouvy, zejména nebude mít uzavřenu příslušnou pojistnou smlouvu, je povinen zaplatit Kupujícímu smluvní pokutu ve výši 0,02 % z celkové ceny dodávky uvedené v čl. V, a to za každý den, ve kterém nebude předmětná pojistná smlouva platná a účinná.
5. Platí, že zaplacením jakékoliv smluvní pokuty uvedené v této smlouvě není dotčeno právo Kupujícího vůči Prodávajícímu na náhradu způsobené škody (či její výši), která vznikla v příčinné souvislosti s jednáním, nejednáním či opomenutím Prodávajícího při realizaci předmětu plnění dle této smlouvy. Za škodu způsobenou Prodávajícím Kupujícímu dle této smlouvy se považují např. nedodržení termínu dodání předmětu této smlouvy či jeho části. V případě vzniku škody definované v tomto odstavci se zavazuje její výši Prodávající Kupujícímu uhradit.

XI. Ostatní ujednání

1. Prodávající je povinen vůči třetím osobám zachovávat mlčenlivost o všech skutečnostech, které se dozvěděl při realizaci této smlouvy a v souvislosti s ní a které jsou chráněny příslušnými obecně závaznými právními předpisy (zejména obchodní tajemství, osobní údaje, utajované informace) nebo které kupující prohlásil za důvěrné. Povinnost mlčenlivosti trvá i po zániku této smlouvy. Plnění této povinnosti se prodávající zavazuje zajistit i u všech svých zaměstnanců, případně jiných osob, které prodávající k realizaci této smlouvy použije.
2. Smluvní strany se zavazují, že obchodní a technické informace, které jim byly svěřeny smluvním partnerem, nezpřístupní třetím osobám bez písemného souhlasu druhého smluvního partnera a neužijí těchto informací pro jiné účely než pro plnění předmětu této smlouvy (mimo informací podle ustanovení článku 11.1.).
3. Prodávající není oprávněn postoupit pohledávku plynoucí z této smlouvy třetí osobě bez písemného souhlasu kupujícího. Prodávající není oprávněn započíst jakékoliv své pohledávky za kupujícím z titulu této smlouvy vůči jakýmkoliv pohledávkám kupujícího za prodávajícím.
4. Prodávající prohlašuje, že je seznámen se skutečností, že má-li Kupující v souladu se zákonem číslo 106/1999 Sb., o svobodném přístupu k informacím, v platném znění, a v souladu s ustanovením § 219 zákona č. 134/2016 Sb., o zadávání veřejných zakázkách, v platném znění, povinnost zveřejnit smlouvu vč. jejich změn a dodatků a výši skutečně uhrazené ceny za předmět plnění, tak poskytnutí těchto informací se dle citovaného zákona nepovažuje za porušení obchodního tajemství.
5. Prodávající prohlašuje, že na sebe bere nebezpečí změny okolností ve smyslu ustanovení § 176S odst. 2) OZ.

XII. Ochrana práv k průmyslovému a duševnímu vlastnictví

1. Prodávající je povinen při realizaci této smlouvy náležitě respektovat práva k průmyslovému a duševnímu vlastnictví, která by mohla být v souvislosti s plněním této smlouvy dotčena a nese plnou odpovědnost za vypořádání nároků všech třetích osob, které by mohly být v této souvislosti vzneseny. Prodávající je povinen zajistit příslušnou právní ochranu uvedených práv i v závazkových právních vztazích ke svým poddodavatelům.

XIII. Odstoupení od smlouvy

1. Poruší-li strana smlouvu podstatným způsobem, může druhá strana bez zbytečného odkladu od smlouvy odstoupit. Podstatné je takové porušení povinností, o němž strana porušující smlouvu již při uzavření smlouvy věděla nebo musela vědět, že by druhá strana smlouvu neuzavřela, pokud by toto porušení předvíдалa; v ostatních případech se má za to, že porušení podstatné není.
2. Strana může od smlouvy odstoupit bez zbytečného odkladu poté, co z chování druhé strany nepochybně vyplýne, že poruší smlouvu podstatným způsobem, a nedá-li na výzvu oprávněné strany přiměřenou jistotu.
3. Jakmile strana oprávněná odstoupit od smlouvy oznámí druhé straně, že od smlouvy odstupuje, nebo že na smlouvě setrvává, nemůže volbu již sama změnit.
4. Mohla-li strana odstoupit od smlouvy pro podstatné porušení smluvní povinnosti a nevyužila své právo, nebrání jí to odstoupit od smlouvy později s odkazem na obdobné jednání druhé strany.
5. Odstoupením od smlouvy se závazek zrušuje od počátku.

6. Plnil-li dlužník zčásti, může věřitel od smlouvy odstoupit jen ohledně nesplněného zbytku plnění. Nemá-li však částečné plnění pro věřitele význam, může věřitel od smlouvy odstoupit ohledně celého plnění.
7. Zavazuje-li smlouva dlužníka k nepřetržité či opakované činnosti nebo k postupnému dílčímu plnění, může věřitel od smlouvy odstoupit jen s účinky do budoucna. To neplatí, nemají-li již přijatá dílčí plnění sama o sobě pro věřitele význam.
8. Odstoupením od smlouvy zanikají v rozsahu jeho účinků práva a povinnosti stran. Tím nejsou dotčena práva třetích osob nabytá v dobré víře.
9. Odstoupení od smlouvy se nedotýká práva na zaplacení smluvní pokuty nebo úroku z prodlení, pokud již dospěl, práva na náhradu škody vzniklé z porušení smluvní povinnosti ani ujednání, které má vzhledem ke své povaze zavazovat strany i po odstoupení od smlouvy, zejména ujednání o způsobu řešení sporů. Byl-li dluh zajištěn, nedotýká se odstoupení od smlouvy ani zajištění.
10. Objednatel může tuto smlouvu vypovědět nebo od ní odstoupit v případě, že v jejím plnění nelze pokračovat.
11. Objednatel může tuto smlouvu vypovědět nebo od ní odstoupit, a to bez zbytečného odkladu poté, co zjistí, že tato smlouva neměla být uzavřena, neboť
 - a) Zhotovitel jako vybraný dodavatel v zadávacím řízení na základě, kterého byla uzavřena tato smlouva, měl být vyloučen z účasti v zadávacím řízení,
 - b) Zhotovitel jako vybraný dodavatel v zadávacím řízení na základě, kterého byla uzavřena tato smlouva, před zadáním veřejné zakázky předložil údaje, dokumenty, vzorky nebo modely, které neodpovídaly skutečnosti a měly nebo mohly mít vliv na výběr Zhotovitele,nebo
 - c) výběr Zhotovitele souvisí se závažným porušením povinnosti členského státu ve smyslu čl. 258 Smlouvy o fungování Evropské unie, o kterém rozhodl Soudní dvůr Evropské unie.

Právo Objednatele ukončit tuto smlouvu podle jiných právních předpisů není tímto ustanovením dotčeno.

XIV. Společná a závěrečná ustanovení

1. Tato smlouva, jakož i právní poměry na jejím základě vzniklé a výslovně neupravené jejím textem se řídí právními předpisy České republiky s vyloučením kolizních norem (včetně tzv. Vídeňské úmluvy o mezinárodní koupi zboží).
2. Pokud není v této smlouvě výslovně uvedeno jinak, předkládá Prodávající Kupujícímu veškeré písemné dokumenty vždy ve třech vyhotoveních, která budou sloužit pro vnitřní potřeby Kupujícího.
3. Změnu oprávněných osob nebo změnu rozsahu oprávnění těchto osob je nutno oznámit druhé smluvní straně písemně. Účinnost má takováto změna dnem doručení.
4. Prodávající není oprávněn převést bez předchozího písemného souhlasu Kupujícího svá práva a závazky vyplývající z této smlouvy na třetí osobu.
5. Tuto smlouvu lze měnit pouze písemnými dodatky, označenými jako dodatek s pořadovým číslem ke kupní smlouvě a podepsanými oběma smluvními stranami.
6. Tato smlouva je vyhotovena ve třech vyhotoveních s platností originálu, z nichž dvě obdrží Kupující a jednu Prodávající, přičemž podpisy oprávněných osob smluvních stran odpovědných za správnost jsou opatřeny všechny její strany.
7. Tato smlouva nabývá platnosti dnem podpisu poslední ze smluvních stran a účinnosti dnem zveřejnění v registru smluv. Nevztahuje-li se na tuto smlouvu povinnost jejího zveřejnění v registru smluv, tak tato smlouva nabývá účinnosti dnem podpisu poslední ze smluvních stran.
8. Nedílnou součástí této smlouvy jsou její dále uvedené přílohy:

Příloha číslo 1

 - tabulka číslo 2 s názvem: „**Požadované parametry nabízeného vozidla**“
9. Kupující má právo průběžné kontroly stavu plnění předmětu smlouvy, po předchozí dohodě s Prodávajícím či zastavovatelem nástaveb.
10. Podpisem této smlouvy Prodávající pro případ, že je plátcem DPH, výslovně prohlašuje, že:
 - nemá v úmyslu nezaplatit daň z přidané hodnoty u zdanitelného plnění podle této smlouvy (dále jen „daň“),
 - jemu nejsou známy skutečnosti, nasvědčující tomu, že se dostane do postavení, kdy nemůže daň zaplatit a ani se ke dni podpisu této smlouvy v takovém postavení nenachází,
 - nezkrátí daň nebo nevytláká daňovou výhodu,
 - nebude nespolehlivým plátcem,
 - bude mít u správce daně registrován bankovní účet používaný pro ekonomickou činnost,
 - souhlasí s tím, že pokud ke dni uskutečnění zdanitelného plnění bude o Prodávajícím zveřejněna správce daně skutečnost, že Prodávající je nespolehlivým plátcem, uhradí Kupující daň z přidané hodnoty z přijatého zdanitelného plnění příslušnému správci daně,

- souhlasí s tím, že pokud ke dni uskutečnění zdanitelného plnění bude zjištěna nesrovnalost v registraci bankovního účtu Prodávajícího, určeného pro ekonomickou činnost správcem daně, uhradí Kupující daň z přidané hodnoty z přijatého zdanitelného plnění příslušnému správci daně.

11. Smluvní strany shodně a výslovně prohlašují, že došlo k dohodě o celém obsahu smlouvy a že je jim obsah smlouvy dobře znám v celém jeho rozsahu s tím, že smlouva je projevem jejich vážné, pravé a svobodné vůle. Na důkaz souhlasu připojují smluvní strany své podpisy, jak následuje.

V Huštěnovicích dne 28.5. 2021



za Prodávajícího
Ing. Květoslav Třetina.

Ve Vyškově dne 31.5. 2021



za Kupujícího
Ing. Roman Cělý, DiS.,
předseda představenstva





v Huštěnovicích
dne 23.4.2021

Věc: technické parametry manipulátoru Manitou

MLT 630 105 V CP PREMIUM:

Parametry zdvihu

- Maximální nosnost na středu pal. vidlí 3000 kg
- Maximální výška zdvihu na středu pal. vidlí 6,0 m
- Maximální vysunutí na střed pal. vidlí 3,43 m

Motor

- DEUTZ Stage V – TCD 3.6
- Počet/obsah válců 4/3 621 cm³, Výkon 116 koňských sil (85 kW)
- Maximální krouticí moment 460 Nm (při 1600 ot.min⁻¹)
- Vodou chlazený (3 chladiče – motor, intercooler, hydraulický olej)

Hydraulika

- Zubové čerpadlo o max. průtoku 104 l.min⁻¹
- Maximální tlak 250 Barů
- ECS – odtlakování rychlospojek teleskopu

Pojezd

- **Hydrostatický pojezd - Vario**
- S převodovkou 2/2 řazenou pod zatížením
- Maximální pojezdová rychlost 40 km.hod⁻¹
- **Pneumatiky 400/70 R20**
- Manuální parkovací brzda, provozní brzda v mokrá vícedisková na přední nápravě
- **Samosvorná uzávěrka diferenciálu přední nápravy**

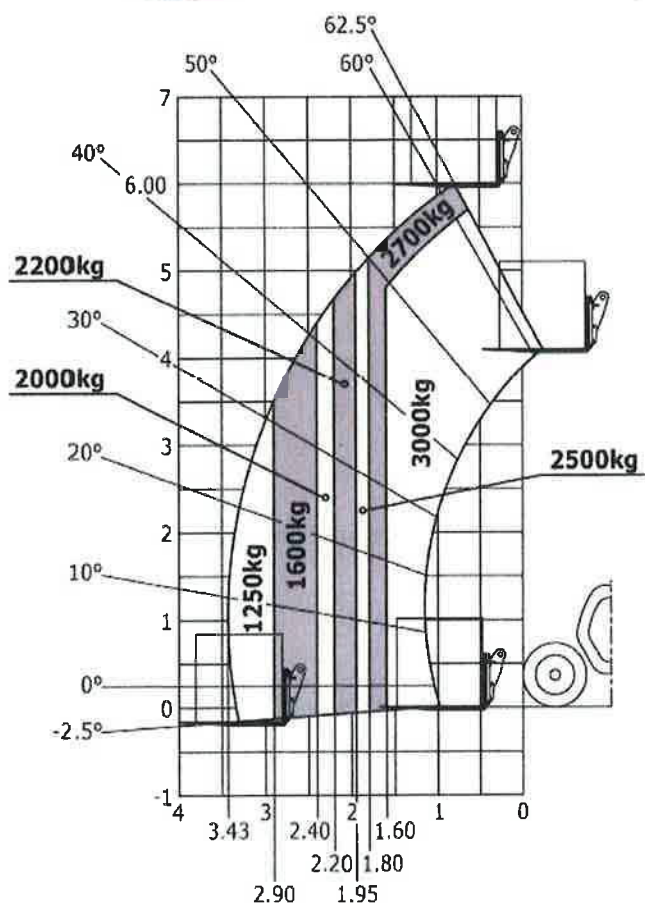
Kabina

- Uzavřená s topením a klimatizací
- Rádio
- Polstrované sedadlo, **pneumaticky odpružené**
- **4 LED pracovní světla 2 vpředu/2 vzadu**
- HARMONY display
- Stěrač předního, střešního, bočního a zadního okna
- Clonítka předního skla
- **Joystick JSM2 – ovládání ramene + pojezdu**



Rozměry, hmotnost, náplně

- Provozní hmotnost stroje s pal. vidlemi 6 750 kg.
- Šířka stroje 2,06 m
- Výška stroje bez majáku 2,14 m
- Délka stroje bez adapteru 4,78 m
- Rádus zatočení 3,65m
- Nádrž na naftu 78 l
- Nádrž na AdBlue 13 l
- Hydraulický olej 94 l



Kontaktní osoba: Ondřej Slavík, tel. [REDACTED] fax. [REDACTED] email : [REDACTED]

