

# SMLOUVA

## o způsobu instalace zařízení na dodávku tepla pro vytápění

č.j. MUCH 38961/2021

smlouva č. SM/4152/2021

### DODAVATEL

**TEREA Cheb s.r.o.**, se sídlem Cheb, Májová 588/33, PSČ 350 02, IČO 63507871, DIČ CZ63507871; jednající prostřednictvím jednatelů Ing. Martinem Černíkem a Ing. Steffenem Thomasem Zagermannem, zapsána u Krajského soudu v Plzni-obchodní rejstřík spisová značka C 6622,

### ODBĚRATEL

**město Cheb**, se sídlem Cheb, nám krále Jiřího z Poděbrad 1/14, PSČ 350 02, IČO 00253979; jednající prostřednictvím starosty Mgr. Antonína Jalovce

Výše uvedené smluvní strany ve smyslu ustanovení § 76 odst. 3) zákona č. 458/2000 Sb. o podmínkách podnikání a o výkonu státní správy v energetických odvětvích a o změně některých zákonů (energetický zákon) a zákona č. 89/2012 Sb. (občanského zákoníku), uzavírají na instalaci zařízení na dodávku tepla pro vytápění a k jinému využití (dále jen dodávka tepla) tuto smlouvu:

## O způsob instalace zařízení na dodávku tepla

### I. Úvod

Odběratel (Město Cheb),

- je vlastníkem stavebního pozemku č. 227/3 k.ú. Cheb, jehož součástí je stavba:
  - budova č.p. 85 – Františkánské náměstí 85/5, Cheb u kterého má zájem do 09/2021 o obnovu kotelny pro objekt kláštera sv. Kláry. Potřeba obnovy vychází ze současného stavu kotle a ze zájmu majitele o další efektivní využití objektu.
- má zájem o zajištění služby spojení z provozem zdroje tepla (kotelnu), péče o technickém stavu technologie a adekvátním ceně komodity (zemní plyn) pro dodávku tepla.

Dodavatel (TEREA Cheb s.r.o.)

- je v souladu s oprávněním pro výrobu tepla a oprávněním pro rozvod tepla, oprávněna poskytovat služby spojené s výrobou tepla a dodávkami tepla v rámci komunální a průmyslové sféry. Má potřebné know-how, finanční, technické a personální kapacity pro provoz zařízení.

Pro potřeby dlouhodobého zajištění provozu zdroje tepla - kotelna, jejich servisu, havarijní služby, občasné obsluhy, zajištění budoucích kontrol a revizí (např. tlakové nádoby, plynové zařízení a servis kotle), obnovy zdroje tepla se odběratel a dodavatele dohodly o způsobu instalace zařízení na dodávku tepla pro vytápění.

## A. Řešení jednotlivých okruhů - popis

### Současný stav

Celková tepelná ztráta kláštera sv. Kláry je 63 kW.

V kotelně (do 100 kW) jsou v současnosti instalovány kotle s atmosférickými hořáky Viadrus G27 ECO, rok výroby 1996, o výkonech 37,5/31 kW a 30/23 kW, vybavené dvoustupňovými plynovými ventily. Regulace výstupní teploty kotlovým termostatem, s možností externí regulace. Kotelná prostor kláštera dostatečně vytopí. Problémem je prý jen vyvětrání tepla při otevření dveří a značná tepelná setrvačnost podlahového vytápění.

Spotřeba plynu v kotelně kláštera sv. Kláry v letech 2016, až 2018 z fakturace (v Nm<sup>3</sup>):

2016: 6693 Nm<sup>3</sup>/ rok - °D 3786

2017: 5939 Nm<sup>3</sup>/ rok - °D 3853

2018: 4697 Nm<sup>3</sup>/ rok - °D 3505

Lze tedy očekávat průměrnou spotřebu plynu 6000 Nm<sup>3</sup>. Při předpokládané účinnosti starých kotlů 80%, to je 165 GJ/rok.

### Budoucí, navrhovaný stav

Bude instalován dvou závěsný kondenzační plynový kotel Vaillant (pravděpodobně 48 - 65 kW) (plynulá modulace výkonu v rozsahu 20 až 100%, nastavitelná teplota topné vody je v rozsahu 30 až 80°C, vhodné pro nízkoteplotní podlahové systémy s účinností až 109 %)

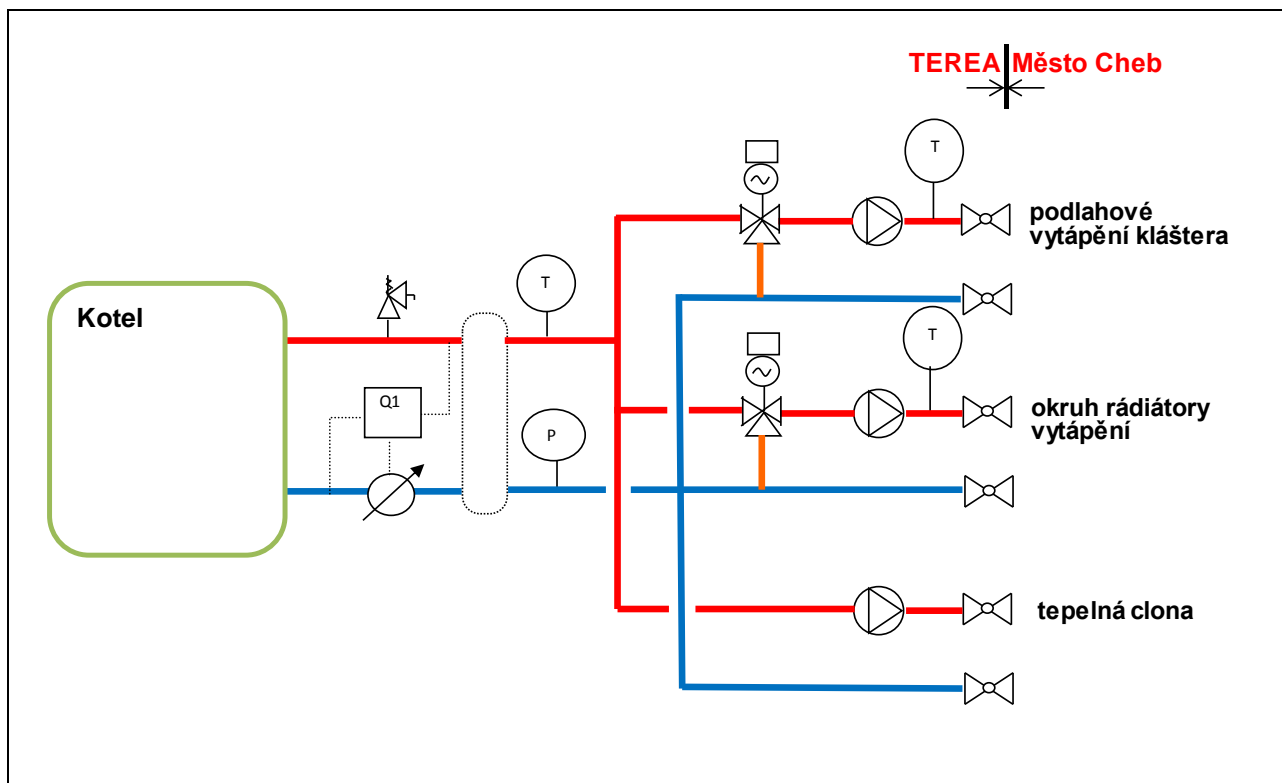
Na výstupu z kotle bude instalován rozdělovač ze dvou nebo třech regulačních větví

Větev č. 1: slouží pro vytápění okruh radiátoru

Větev č. 2: slouží pro podlahové vytápění kláštera.

Větev č. 3: potřeba bude řešena v rámci projektové dokumentace při řešení průvanem otevřených dveří a značné tepelné setrvačnosti podlahového vytápění. Bude ověřena možnost instalace vzduchové tepelné clony. Dle toho bude k místu instalace případně přivedena kotlová voda z kotelny (nebo elektřiny), a při návrhu nové kotelny se bude počítat se zvýšením výkonového nároku na špičkový odběr.

Na následujícím obrázku č. 1 je schematicky znázorněna kotelná a regulační okruhy:



Řízení kotelna a strojovny, bude zajištěno novým elektronickým řídicím systémem (dodávka dodavatele), s možností dálkového dohledu z dispečerského pracoviště dodavatele a na místě.

Pověřenému pracovníkovi odběratele /nájemce/ bude zajištěno zasílání zpráv o poruchách (SMS) i možnost úpravy parametrů vytápění objektů (teplota otopné vody, v jednotlivých otopných okruzích a časový průběh vytápění podle jednotlivých okruhů).

Předpokládaný termín výstavby: **09/2021**

Zdroj tepla bude řešen vlastním územním a stavebním řízením, při vzájemné spolupráci dodavatele, odběratele a vlastníka dotčených stavebních objektů a pozemků. Projektovou dokumentaci bude dodavatel konzultovat s vlastníkem vedlejšího objektu - Státní oblastní archiv v Plzni

Harmonogram projekčních prací:

- Zpracování PD **06/2021**

Projektová dokumentace k umístění stavby pro územní rozhodnutí a ke stavebnímu povolení, pro umístění domovní kotelny.

Navazuje zpracování IČ:

Zpracování PBR

Vyjádření dotčených orgánů státní správy a technické infrastruktury

Žádost o stavební povolení – v případě potřeby

Nabytí právní moci - **08/2021**

Od těchto termínů jsou stanoveny termíny postupu prací spojených s výstavbou kotelny.

### **1. Dohoda hranice odpovědností nebo investic – stavební část**

Odběratel/ hlavní investor

Plynová kotelna bude instalována v prostorách objektů Františkánské náměstí 85/5.

Přívod elektřiny plynové kotelny bude napojen na společnou elektriku objektu. Spotřeba i v budoucnosti bude nákladem odběratele v rámci jeho vytápěného objektu (chod oběhových čerpadel pro rozvod tepla v objektu, osvětlení, měření a regulace).

Odběratel zajišťuje pro dodavatele možnost vstupu do prostoru předávací stanice/kotelny tepla za účelem kontroly a údržby zařízení.

Odběrné tepelné zařízení vytápěného objektu, za hranicí dodávky dle schématu výše, jsou již odpovědností odběratele.

### **2. Dohoda o termínech výstavby:**

#### **Všeobecné**

Odběratel a dodavatel jsou si přitom vědomi, že realizaci stavby plynové kotelny je nutno přizpůsobit skutečnému postupu výstavby ve vzájemné spolupráci.

#### **Objekt**

- Žádost o rozhodnutí o umístění stavby (územní rozhodnutí SÚ)/ stavební povolení: 06-07/2021 - provádí/ odpovídá dodavatel
- Vydání stavebního povolení: 08/2021 - provádí/ odpovídá dodavatel
- Realizace stavby kotelny: do 09/2021 - provádí/ odpovídá dodavatel.

### **3. Pověřené osoby k realizaci projektu:**

Dodavatel: Za TERE A Cheb s.r.o., Májová 588/33, 35048 Cheb, p. Zagermann, tel.: 354 524 414, fax.: 354 524 419, E-mail: zagermann@terea-cheb.cz  
p. Štěpnička, TERE A Cheb s.r.o., Májová 588/33, 35048 Cheb, tel.: 354 524 417, fax.: 354 524 419, E-mail: stepnicka@terea-cheb.cz  
Projektant: bude doplněno

Odběratel: Za město Cheb, náměstí Krále Jiřího z Poděbrad 1/14, 35020 Cheb,  
Ing. Pavol Vančo, vedoucí odboru správy majetku  
tel.: 354 440 186, mob: 731 643 642, e-mail: vanco@cheb.cz

## **II. Závady v plnění závazku a ručení**

1. Každá smluvní strana ručí druhé straně vždy za odborné a včasné splnění závazků, které dle příslušných ustanovení z této smlouvy převzala.  
Brání-li některé ze smluvních stran v plnění jejich povinností vyplývajících z této smlouvy technické nebo jiné důvody, bude o této skutečnosti druhou stranu neprodleně informovat a všemi technickými a ekonomicky dostupnými prostředky se postará o to, aby byly znovu nastoleny předpoklady pro plnění povinností. Každá ze smluvních stran má nárok na jednorázovou přiměřenou dodatečnou lhůtu k odstranění příslušné neshody. Nepodaří-li se smluvní straně odstranit neshodu během dodatečné lhůty, pak je vždy druhá smluvní strana oprávněna, ale nikoliv povinná, po uplynutí této lhůty, odstranit neshodu na náklady a nebezpečí druhé strany, která je za poruchu odpovědná nebo ji nechat odstranit třetí osobou.
2. Pokud by smluvním stranám zcela nebo částečně bránila v plnění jejich povinností vyšší moc, dochází k přerušení plnění těchto povinností po dobu poruchy a v rozsahu své činnosti s výjimkou povinnosti dle předcházejícího odstavce 1, věta 2, tak dlouho, dokud nejsou překážky odstraněny.

Za vyšší moc ve smyslu této smlouvy platí veškeré nepředvídatelné události nebo takové události, které i kdyby byly předvídatelné – jsou mimo oblast vlivu smluvních stran a jejich dopadu na plnění smlouvy nelze dostupnými snahami smluvních stran zabránit.

3. Dodavatel je povinen při své činnosti podle příslušných ustanovení této smlouvy dodržovat veškeré právní normy, především v oblasti zákonů o ochraně životního prostředí a bezpečnosti práce a nařízení, pokud taková pro zařízení platí. Pokud státní orgány, v souvislosti s instalací zařízení pro objednatele vydají nařízení nebo od něj budou požadovat opatření jiná, než v den podpisu této smlouvy stanovená, poskytovatel tyto požadavky za objednatele převezme a za provedení nezbytných opatření bude odpovídat samostatně. Bude-li to nutné a proveditelné, pak však odběratel dodavatele při provádění nezbytných opatření podpoří.

Dodavatel přebírá ručení v rámci zákonných ustanovení. V rámci ručení za škody způsobené třetím osobám je ručení poskytovatele omezeno na 5.000.000 Kč za každý škodní případ a každý kalendářní rok.

4. Odběratel tímto vydává dodavateli souhlas s demontáží stávající kotelny a s umístěním nové kotelny v objektu Františkánské náměstí 85/5, Cheb, ve smyslu zákona 183/2006 Sb., v platném znění /Stavební zákon/ pro potřeby řízení před stavebním úřadem. Souhlas je platný spolu s potvrzenou a odsouhlasenou projektovou dokumentací odběratelem.

## **III. Převod smlouvy**

1. Převod všech nebo jednotlivých práv nebo povinností z této smlouvy podléhá souhlasu vždy druhé smluvní strany.
2. Dodavatel nesmí bez písemného souhlasu odběratele převádět ani jednotlivá práva ze smlouvy, s výjimkou postoupení splatných nebo budoucích nároků na platby bankám za účelem refinancování.

## **IV. Závěrečná ustanovení**

1. Smlouva je vyhotovena ve dvou výtiscích, z nichž po jednom obdrží každá smluvní strana.

2. Pokud je nebo se stane jedno nebo více ustanovení této smlouvy neúčinným a pokud by ve smlouvě byla zjištěna neplatnost některého článku, není tím dotčena účinnost ostatních ustanovení.
3. Smluvní strany se zavazují, že se touto smlouvou budou řídit i případní právní nástupci smluvních stran, kteří převezmou veškerá práva a povinnosti vyplývající z této smlouvy.
4. Smluvní strany se zavazují nahradit neúčinná ustanovení dle možnosti stejnými nebo jinými, které budou mít podobný ekonomický a technický účinek.
5. Změny a doplňky, jakož i zrušení této smlouvy a jejích příloh podléhá písemné formě. Toto platí také pro změny požadavku povinnosti písemné formy. Ústní ujednání přijata nebyla.
6. Sídlem příslušného soudu a místem plnění je Cheb.
7. Pokud v této smlouvě není stanoveno jinak, řídí se smluvní strany příslušnými ustanoveními zák. č. 89/2012 Sb.
8. Uzavření této smlouvy bylo schváleno v souladu s ustanovením článku IV. odst. 1 písm. d) směrnice č. 7/2021 pro zadávání veřejných zakázek městem Cheb a právními osobami zřízenými nebo založenými městem Cheb, schválené usnesením Rady města Chebu ze dne 06.05.2021, č. RM 233/8/2021, a její uzavření bylo schváleno rozhodnutím místostarosty Jiřího Černého ze dne 17.05.2021 pod č.j.: MUCH 38966/2021.
9. Tato smlouva nabývá platnosti dnem podpisu smluvních stran a účinnosti nabývá nejdříve dnem uveřejnění prostřednictvím registru smluv dle zákona č. 340/2015 Sb., o zvláštních podmínkách účinnosti některých smluv, uveřejňování těchto smluv a o registru smluv. Odběratel se zavazuje realizovat zveřejnění této smlouvy v předmětném registru v souladu s uvedeným zákonem.

V Chebu dne

dodavatel:

odběratel:

.....  
TEREA Cheb s.r.o.  
Ing. Steffen Thomas Zagermann - jednatel  
Ing. Martin Černík – jednatel

.....  
město Cheb  
Mgr. Antonín Jalovec - starosta