



EVROPSKÁ UNIE
Evropský fond pro regionální rozvoj
Integrovaný regionální operační program



MINISTERSTVO
PRO MÍSTNÍ
ROZVOJ ČR

Příloha č. 3 Obchodních podmínek

Požadavek zhotovitele na změnu č. 13
Projekt: **Karlovy Vary, Mlýnská kolonáda – dílčí úprava**
Č. projektu: CZ.06.3.33/0.0/0.0/16_037/0012812

Adresa objednatele:
Statutární město Karlovy Vary
Moskevská 2035/21
360 01 Karlovy Vary

Datum vydání požadavku: 08.02.2021

Název části stavby dotčené
změnou (včetně čísla SO):

Karlovy Vary, Mlýnská kolonáda – dílčí úprava

Popis změny, technického řešení:

Původní řešení dle smluvní (tendrové) dokumentace:

Projektová dokumentace navrhuje v prostoru za kolonádou (prostor po demolici bývalé laboratoře) zhotovit ocelovou vyhlídkovou plošinu dle Konstrukčního řešení (realizační část projektové dokumentace).

Nové řešení:

Nově dojde u navržené vyhlídkové plošiny k úpravě (prodloužení) podpěrné konstrukce, posunutí podpěrných konstrukcí do nových pozic a doplnění konstrukce o ocelový ztužující prvek.

Zdůvodnění změny:

Po provedení geodetického zaměření stávajícího skalního masivu a vytyčení polohy vyhlídkové plošiny bylo zjištěno, že plošina je svou podpěrnou částí v kolizi se skalním masivem. PO úpravě nosných konstrukcí (prodloužení, posun do nových pozic) ze strany autora statické části projektové dokumentace vzniká nutnost konstrukci doplnit o ztužující ocelový profil a prodloužení podpěrných konstrukcí.

Vliv změny na výkresovou dokumentaci díla:

Změna vyžaduje provedení změny v realizační výkresové dokumentaci. Změna byla provedena a bude zanesena do dokumentace skutečného provedení díla.

Předpokládaný vliv na termín, kvalitu, resp. cenu díla:

- Změna nemá vliv na sjednaný termín díla. Lhůty dokončení díla se nemění.
- Změna má vliv na kvalitu díla. Provedenou úpravou dochází k zásadní stabilizaci konstrukce plošiny.
- Změna má vliv na cenu díla. Dojde ke zvýšení celkové ceny díla. Jedná se o změnu ve smyslu ustanovení § 222 odst. 4 zákona č. 134/2016 Sb., o zadávání veřejných zakázek.

ZL 13



EVROPSKÁ UNIE
Evropský fond pro regionální rozvoj
Integrovaný regionální operační program



MINISTERSTVO
PRO MÍSTNÍ
ROZVOJ ČR

Požadavek zhotovitele na změnu č. 13
Projekt: Karlovy Vary, Mlýnská kolonáda – dílčí úprava
Č. projektu: CZ.06.3.33/0.0/0.0/16_037/0011550

Vyjádření technického dozoru stavebníka: Saffron Universe s.r.o., Pavel Kapička

Datum:

Podpis:



Vyjádření generálního projektanta (autorský dozor): Projektový atelier pro architekturu a pozemní stavby spol. s r.o., ing.arch. Tomáš Šantavý

- a) navržená změna je v souladu s původní koncepcí
- b) změna nebude mít negativní dopad na žádnou další složku díla
- c) měněná položka/položky jsou z technického hlediska podobné, nebo lepší než nahrazovaná položka/položky v původním projektu
- d) projektovaná životnost majetku je p...ložky/položek v původním projektu
- e) k předložené změně nemáme další

Datum:

Podpis:



Vyjádření objednatele: Statutární město Karlovy Vary, ing.František Kocourek

Datum:

Podpis:

SOUHLASÍM



Vyjádření zhotovitele: OHL ŽS, a.s., Jiří Síla

Datum:

Podpis:



Příloha: položkový soupis prací ZL13a

Ocenění ke změně závazku předloží zhotovitel rovněž ve stejném formátu, jako je původní soupis stavebních prací, dodávek a služeb s výkazem výměr.

ZL 13

Kocourek František

Od: AtelierTS Projektový Atelier [redacted]
Odesláno: 12. ledna 2021 10:43
Komu: Kocourek František; [redacted]; Pavel Kapička [redacted]
Předmět: FW: Mlýnská kolonáda
Přílohy: image001.gif

Přeposílám

S pozdravem

Ing. arch. Tomáš Šantavý
Projektový ateliér pro architekturu a pozemní stavby spol. s r. o.
Bělehradská 199/70
120 00 Praha 2
Tel.: [redacted]
E-mail: [redacted]

From: Ing. Pavel Veverka [mailto:[redacted]]
Sent: Tuesday, January 12, 2021 6:43 AM
To: AtelierTS Projektový Atelier
Subject: Mlýnská kolonáda

Dobrý den,

- Sloupy HEB se přesunou o 820 mm po příčnicku tak, aby se nacházely v ose s plošinovým nosníkem IPE180. U plošinového nosníku IPE se podle potřeb VD provede prodloužení zárodku, aby se do něj dalo dobře napojit svislé ztužidlo mezi sloupy.
Ve skice níže, jsme posunované prvky označil modře.
- Prodloužením sloupů výrazně klesne tuhost konstrukce, bude proto nutné doplnit 2 diagonály a 2 příčle. Jejich profily a přípoje budou identické jako u stávajících diagonál a příčlí na sloupech.
Ve skice jsem přidané prvky označili zeleně.
- K přidání patek na horní straně masivu nemáme připomínky.

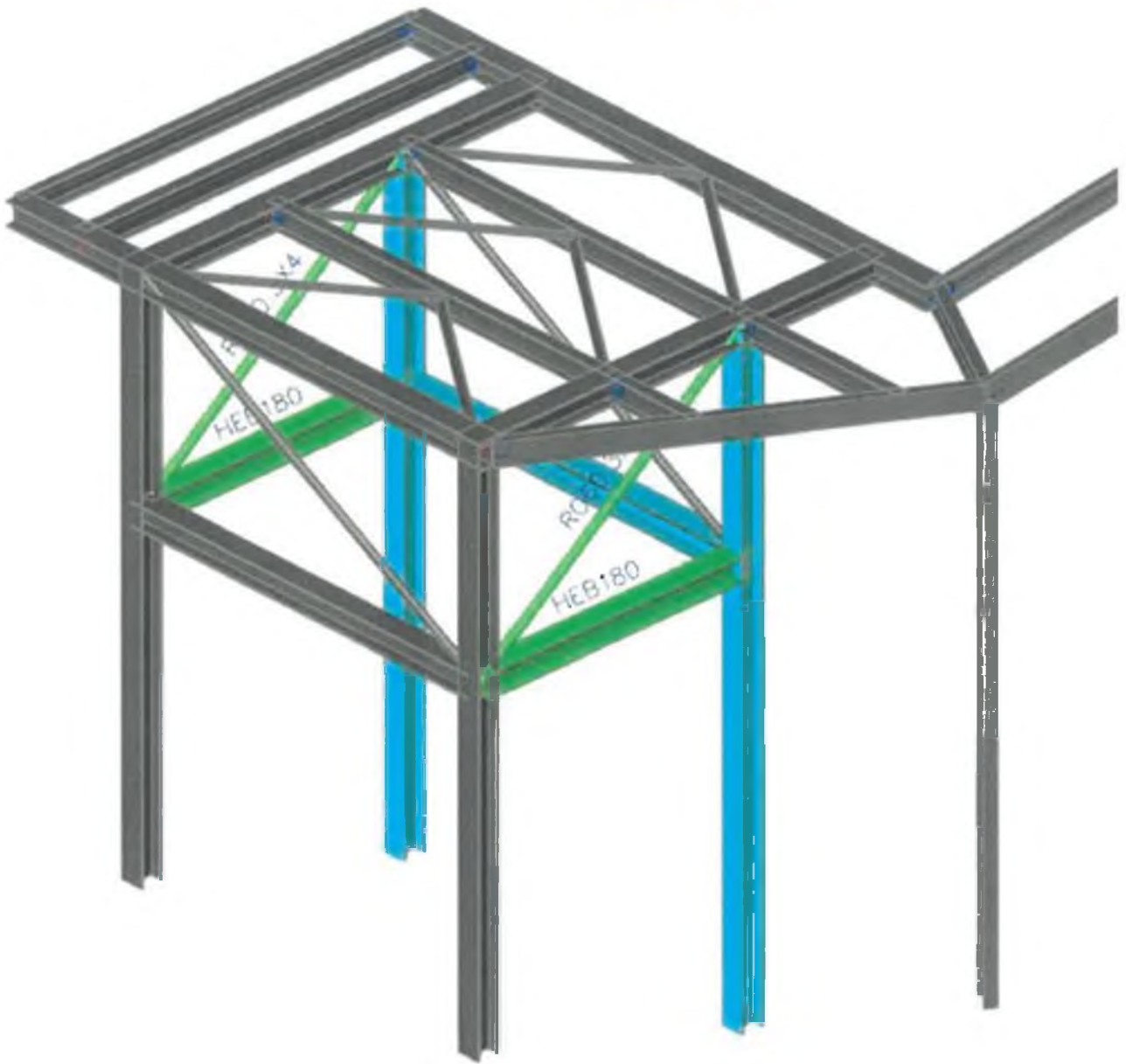
Prosím o info, zda je to takto jasné. Děkuji. Pavel Veverka

--
Děkuji za spolupráci a přeji příjemný den.

Ing. Pavel Veverka

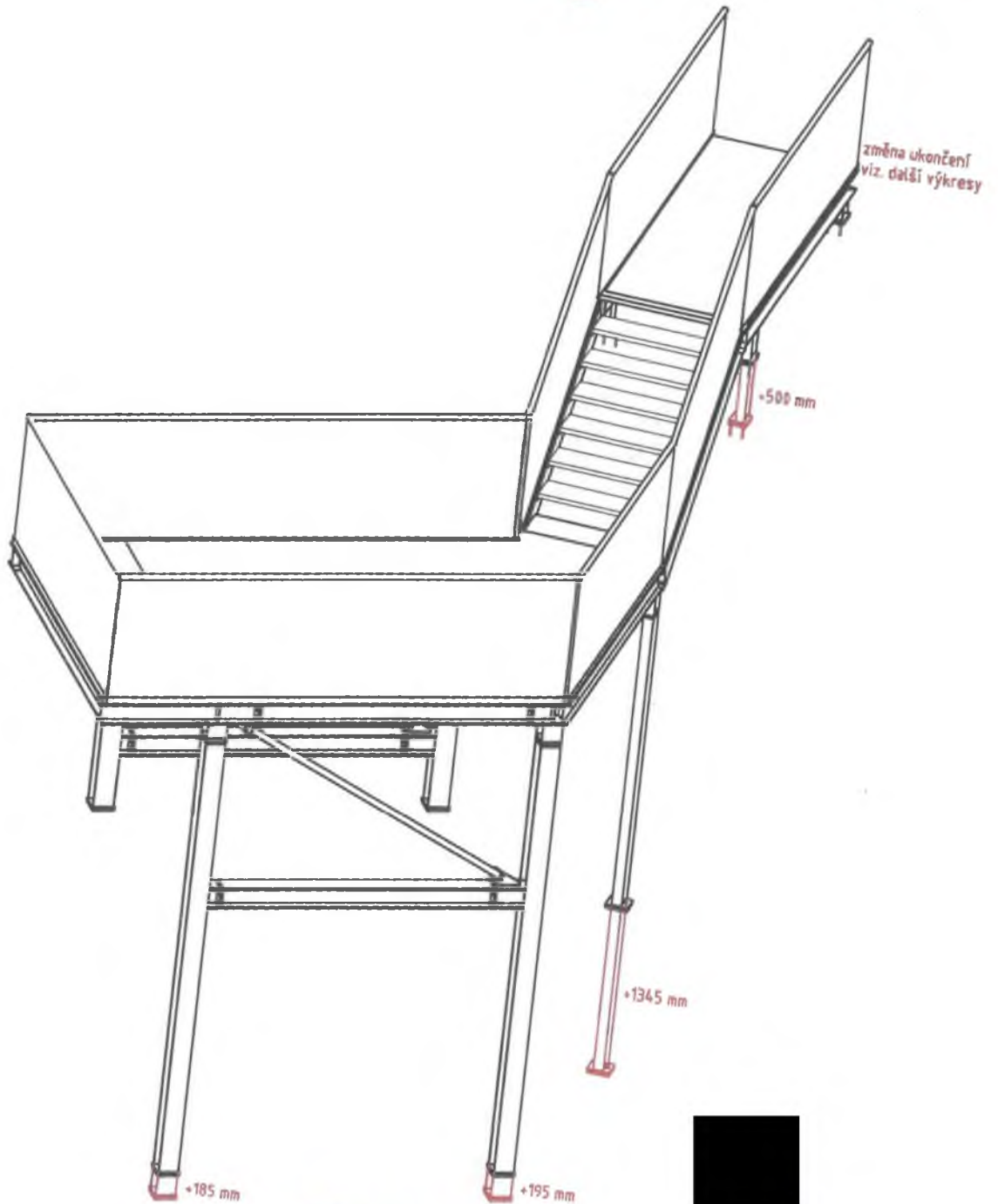
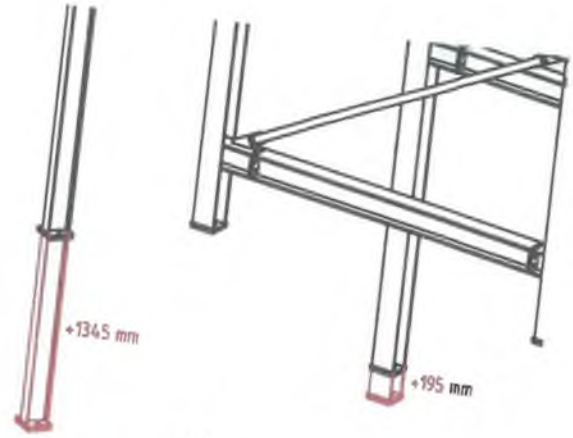
Mobil: [redacted]
[redacted]
Web: www.fapal.cz

ZL 13



ZL 13

POHLED 3D 3/3 1:50



POHLEDY

3D POHLEDY

(bez čísla přílohy)

ZL 13a

KRYCÍ LIST SOUPISU PRACÍ

Stavba:

P4_Soupis prací-VV_Mlýnská kolonáda

Objekt:

ZL 13a - D.1.2 - Vyhlídková terasa - úprava konstrukce dle geodetického zaměření (vícepráce)

KSO:

Místo:

CC-CZ:

Datum:

08.02.2021

Zadavatel:

IČ:

DIČ:

Zhotovitel:

IČ:

DIČ:

Projektant:

IČ:

DIČ:

Zpracovatel:

IČ:

DIČ:

Poznámka:

Cena bez DPH

218 530,09

	Základ daně	Sazba daně	Výše daně
DPH základní	218 530,09	21,00%	45 891,32
DPH snížená	0,00	15,00%	0,00

Cena s DPH

v CZK

264 421,41

Projektant



Zpracovatel



Datum a podpis:

Razítko

Datum a podpis:

8.2.2021

Razítko

Objednavatel



Zhotovitel



REKAPITULACE ČLENĚNÍ SOUPISU PRACÍ

ZL 13a

Stavba:

P4_Soupis prací-VV_Mlýnská kolonáda

Objekt:

ZL 13a - D.1.2 - Vyhlídková terasa - úprava konstrukce dle geodetického zaměření (vícepráce)

Místo:

Datum: 08.02.2021

Zadavatel:

Projektant:

Zhotovitel:

Zpracovatel:

Kód dílu - Popis

Cena celkem [CZK]

Náklady ze soupisu prací	218 530,09
HSV - Práce a dodávky HSV	63 121,96
2 - Zakládání	6 735,22
9 - Ostatní konstrukce a práce, bourání	56 382,40
998 - Přesun hmot	4,34
PSV - Práce a dodávky PSV	151 011,68
767 - Konstrukce zámečnické	129 942,82
787 - Dokončovací práce - zasklívání	6 893,00
789 - Povrchové úpravy ocelových konstrukcí a technologických zařízení	14 175,86
M - Práce a dodávky M	4 396,45
21-M - Elektromontáže	4 396,45

SOUPIS PRACÍ

ZL 13a

Stavba:

P4_Soupis prací-VV_Mlýnská kolonáda

Objekt:

ZL 13a - D.1.2 - Vyhlídková terasa - úprava konstrukce dle geodetického zaměření (vícepráce)

Místo:

Datum: 08.02.2021

Zadavatel:

Projektant:

Zhotovitel:

Zpracovatel:

PČ	Typ	Kód	Popis	MJ	Množství	J.cena [CZK]	Cena celkem [CZK]
----	-----	-----	-------	----	----------	--------------	-------------------

Náklady soupisu celkem

218 530,09

D	HSV		Práce a dodávky HSV				63 121,96
D	2		Zakládání				6 735,22
1	K	275322611	Základové patky ze ŽB se zvýšenými nároky na prostředí tř. C 30/37	M3	0,0960	3 140,00	301,44
2	K	275351121	Zřízení bednění základových patek	M2	1,2800	271,00	346,88
3	K	275351122	Odstanění bednění základových patek	M2	1,2800	56,30	72,06
4	K	275361921R	Výztuž základových patek - kotevní vložky PL2, PL3, PL5 a P10 - dle PD	SOUBOR	2,0000	3 007,42	6 014,84
D	9		Ostatní konstrukce a práce, bourání				56 382,40
5	K	953945142	Kotvy mechanické M 16 dl 170 mm pro střední zatížení do betonu, ŽB nebo kamene s vyvrtáním otvoru	KUS	20,0000	968,40	19 368,00
6	K	953945142R	Kotvy mechanické M 16 dl 170 mm pro střední zatížení do betonu, ŽB nebo kamene s vyvrtáním otvoru -, Příplatek za kotvu z nerez oceli A4	KUS	20,0000	1 721,60	34 432,00
7	K	97700R101	Podlití patních desek vhodným nesmršlivým materiálem obdobných pevnostních parametrů jako betonové, základy, např. SikaGrout 314, Groutex nebo Mapei Mapefill	KUS	4,0000	645,60	2 582,40
D	998		Přesun hmot				4,34
8	K	998011001R	Přesun hmot	t	0,0216	200,93	4,34
D	PSV		Práce a dodávky PSV				151 011,68
D	767		Konstrukce zámečnické				129 942,82
9	K	767210113	Montáž schodnic ocelových rovných na ocelovou konstrukci šroubováním	M	2,4000	350,78	841,87
10	K	55347077R2	schodišťový stupeň Lichtgitter 1200x305mm, DIN 24531	KUS	2,0000	1 054,48	2 108,96
11	K	767995110R	Montáž atypických zámečnických konstrukcí	M	2,8800	1 704,35	4 908,53
12	K	767995112	Montáž atypických zámečnických konstrukcí hmotnosti do 10 kg	KG	31,2015	48,42	1 510,78
13	K	14011036	trubka ocelová bezešvá hladká jakost 11 353 60,3x4,0mm	M	5,5420	484,20	2 683,44
14	K	767995113	Montáž atypických zámečnických konstrukcí hmotnosti do 20 kg	KG	34,6860	48,42	1 679,50
15	M	13010750	ocel profilová IPE 180 jakost 11 375	t	0,0382	89 307,70	3 411,55
16	K	767995114	Montáž atypických zámečnických konstrukcí hmotnosti do 50 kg	KG	36,4320	48,42	1 764,04
17	M	13010938	ocel profilová UPE 200 jakost 11 375	t	0,0401	89 307,84	3 581,24
18	K	767995115	Montáž atypických zámečnických konstrukcí hmotnosti do 100 kg	KG	466,2144	48,42	22 574,10
19	M	13010978	ocel profilová HE-B 180 jakost 11 375	t	0,5014	89 307,68	44 778,87
20	K	998767101	Přesun hmot tonážní pro zámečnické konstrukce v objektech v do 6 m	t	0,5670	46 927,34	26 607,80
21	K	998767192	Příplatek k přesunu hmot tonážní 767 za zvětšený přesun do 100 m	t	0,5670	23 795,67	13 492,14

ZL 13a

PČ	Typ	Kód	Popis	MJ	Množství	J.cena [CZK]	Cena celkem [CZK]
D 787			Dokončovací práce - zasklívání				6 893,00
22	K	78700R101	Dodávka a montáž zasklívání zábradlí - kalené bezpečnostní tvrzené sklo tl. 25mm	M2	2,0160	3 342,15	6 737,77
23	K	998787101	Přesun hmot tonážní pro zasklívání v objektech v do 6 m	t	0,1409	682,76	96,20
24	K	998787192	Příplatek k přesunu hmot tonážní 787 za zvětšený přesun do 100 m	t	0,1409	418,96	59,03
D 789			Povrchové úpravy ocelových konstrukcí a technologických zařízení				14 175,86
25	K	789421244R	Provedení žárového zinkování ponorem ocelových konstrukcí třídy IV Zn 140 um	KG	567,0342	25,00	14 175,86
D M			Práce a dodávky M				4 396,45
D 21-M			Elektromontáže				4 396,45
26	K	74100R101	Dodávka a montáž LED pásek pro nasvícení skla včetně napojení na konci zábradlí na silnoproud	M	1,4400	3 022,48	4 352,37
27	K	998741201	Přesun hmot procentní pro silnoproud v objektech v do 6 m	%	43,5237	0,70	30,47
28	K	998741292	Příplatek k přesunu hmot procentní 741 za zvětšený přesun do 100 m	%	42,5237	0,32	13,61