

Smlouva o dílo

uzavřená dle ustanovení § 2586 a násl. zákona č. 89/2012 Sb., občanský zákoník, v platném znění (dále jen „občanský zákoník“), mezi smluvními stranami, kterými jsou:

Miroslav Čada

Fyzická osoba podnikající dle živnostenského zákona

se sídlem/bydliště: Bílovice 533, 687 12 Bílovice

IČ/datum narození: 47345471

DIČ: [REDAKCE]

bankovní spojení: číslo účtu: [REDAKCE]

zastoupená: Miroslavem Čadou

kontaktní e-mail: [REDAKCE]

(dále jen „zhotovitel“)



a

Univerzita Tomáše Bati ve Zlíně

Fakulta multimediálních komunikací

veřejná vysoká škola zřízená zákonem č. 404/2000 Sb., o zřízení Univerzity Tomáše Bati ve Zlíně

se sídlem: Univerzitní 2431, 760 01 Zlín

IČ: 70883521

DIČ: CZ70883521

bankovní spojení: Komerční banka, a.s., pobočka Zlín, číslo účtu: [REDAKCE]

zastoupená: Mgr. Josef Kocourek, Ph.D. děkan

za věcné plnění odpovídá: [REDAKCE]

(dále jen „objednatel“)

t a k t o :

I. Úvodní ustanovení

- 1) Zhotovitel se zavazuje, že za podmínek stanovených v této smlouvě provede na svůj náklad a své nebezpečí pro objednatele dílo specifikované v článku II. této smlouvy.
- 2) Objednatel se zavazuje, že za podmínek stanovených v této smlouvě převezme od zhotovitele dokončené dílo, zaplatí za něj sjednanou cenu a poskytne zhotoviteli dohodnutou součinnost.

II. Dílo

- 1) Pro účely této smlouvy se dílem rozumí konstrukční řešení a výroba objektu dle přílohy této smlouvy č.1,2,3.
- 2) Smluvní strany se dohodly na následující specifikaci díla: dodavatel zhotoví požadovanou konstrukci včetně přípravy pro osazení skel a bude postupovat podle výpočtu zhotovených konstruktérem dodavatele. Požadovaný objekt se nebude odlišovat od návrhu kurátorského týmu LDB.

III. Doba a místo plnění

- 1) Zhotovitel se zavazuje, že vytvoří a předá objednateli dílo v těchto termínech:
Zahájení prací: dnem účinnosti této smlouvy
Dokončení a předání díla: 12.05.2021
- 2) Zhotovitel je oprávněn dílo dokončit a předat objednateli i před sjednaným termínem, objednatel je pak povinen dílo převzít a zaplatit zhotoviteli sjednanou cenu.
- 3) Místem plnění (zhotovování díla) je Bílovice, místem předání díla je Zlín.

IV. Cena díla, platební podmínky

- 1) Cena díla dle čl. II. této smlouvy byla stanovena dohodou stran a činí 97800,-Kč (slovy devadesátsedmtisícossmsset korun českých) bez DPH.
- 2) Smluvní strany se dohodly na úhradě ceny díla následovně. Objednatel uhradí cenu díla na základě faktury - daňového dokladu, který je zhotovitel oprávněn vystavit bezodkladně po podpisu protokolu o předání a převzetí díla (viz čl. VII. této smlouvy). Splatnost faktury se sjednává v délce 7 dnů od data vystavení.
- 3) DPH bude objednateli fakturována ve výši stanovené příslušným právním předpisem. Datum uskutečnění zdanitelného plnění je den převzetí díla na základě smluvními stranami podepsaného protokolu o předání a převzetí díla.
- 4) Faktura musí splňovat všechny náležitosti daňového dokladu, jinak je objednatel oprávněn ji ve lhůtě 5 (pět) dnů od jejího doručení vrátit zhotoviteli k opravení. Zhotovitel je pak povinen zaslat objednateli opravenou fakturu, přičemž lhůta splatnosti faktury v tomto případě počíná běžet až vystavením faktury, splňující všechny předepsané náležitosti.
- 5) Smluvní strany se dohodly, že faktura bude zaslána v elektronické podobě ve formě samostatného elektronického souboru ve formátu pdf přiloženého k emailové zprávě odeslané na tuto emailovou adresu: fakturace@utb.cz
- 6) Smluvní strany se dohodly a souhlasí s tím, že veškeré elektronické faktury budou považovány za doručené následující den po dni prokazatelného odeslání elektronické faktury na emailovou adresu určenou pro doručování elektronických faktur.
- 7) V případě změny emailové adresy pro zasílání faktur se objednatel zavazuje změnu neprodleně oznámit druhé smluvní straně, a to písemně prostřednictvím doporučeného dopisu. Neoznámení změny emailové adresy jde k tíži objednatel.
- 8) Prodlení objednatele s úhradou faktury, splňující všechny náležitosti, delší než 30 (třicet) dnů se považuje za podstatné porušení smlouvy a zakládá právo zhotovitele od této smlouvy odstoupit.
- 9) V pochybnostech se má za to, že částka byla uhrazena dnem jejího připsání na účet zhotovitele.

V. Součinnost objednatele

- 1) Smluvní strany se dohodly, že bez zbytečného odkladu po podpisu této smlouvy oběma smluvními stranami, nejpozději však do 2 dnů od takového data, předá objednatel zhotoviteli podklady nezbytné k vytvoření díla.
- 2) Pro účely této smlouvy se podklady nezbytnými k vytvoření díla rozumí příloha č. 1,2,3. Prodlení objednatele s předáním podkladů nezbytných k vytvoření díla, delší než 20 (dvacet) dnů se považuje za podstatné porušení smlouvy a zakládá právo zhotovitele od této smlouvy odstoupit.
- 3) Smluvní strany se dohodly, že zhotovitel je oprávněn požadovat od objednatele během plnění smlouvy poskytnutí dalších nezbytných informací či dokumentů, popř. upřesnění nebo vysvětlení již předaných podkladů.
- 4) Dále se smluvní strany dohodly, že na základě žádosti zhotovitele společně uskuteční během plnění smlouvy koordinační setkání pověřených osob obou smluvních stran, na kterých budou dle potřeby konzultovat další postupy zhotovitele při zhotovování díla, připomínky objednatele či další důležité skutečnosti. Setkání stran bude zhotovitel svolávat v dostatečném předstihu, přičemž nedohodnou-li se strany jinak, je místem konání tohoto setkání místo zhotovování díla (viz čl. III. této smlouvy). Odepře-li objednatel účast na koordinačním setkání (a rovněž nedostaví-li se) a nedohodnou-li se strany jinak, je zhotovitel oprávněn pozastavit zhotovování díla až do sjednání nápravy objednatelem, o odpovídající počet dnů se automaticky posouvá termín pro dokončení a předání díla.

VI. Provádění díla

- 1) Věci, které jsou potřebné k provedení díla, opatří zhotovitel na svůj náklad, pokud v této smlouvě není uvedeno, že je opatří objednatel.

- 2) Při provádění díla postupuje zhotovitel samostatně, zavazuje se však respektovat oprávněné připomínky objednatele, týkající se realizace předmětného díla a upozorňující na možné porušování smluvních povinností zhotovitele.
- 3) Zhotovitel je povinen zajistit při provádění díla dodržení veškerých bezpečnostních a hygienických opatření, a to v rozsahu a způsobem stanoveným příslušnými předpisy.

VII. Předání a převzetí díla

- 1) Zhotovitel splní svůj závazek zhotovit dílo dokončením sjednaného rozsahu díla a předvedením způsobilosti díla sloužit svému účelu objednateli.
- 2) Zhotovitel bude vhodnou formou (písemně či e-mailem) informovat objednatele nejpozději 3 (tři) dny předem, kdy bude dílo připraveno k předání a převzetí.
- 3) Smluvní strany pořídí o předání a převzetí díla protokol, který podepíší pověřeni zástupci obou smluvních stran.
- 4) V případě, že objednatel odmítá dílo převzít, uvede v protokolu o předání a převzetí díla i důvody, pro které dílo odmítá převzít. Objednatel však dílo převezme i v případě, kdy bude obsahovat drobné vady či nedodělky, které nebrání řádnému užívání díla. V takovém případě uvede do protokolu o předání a převzetí díla výhrady, které k předávanému dílu má.
- 5) Nedohodnou-li se strany jinak, vrátí zhotovitel objednateli při předání díla rovněž všechny podklady, dokumenty či výrobky, které převzal od objednatele na základě této smlouvy, nedošlo-li během realizace díla k jejich spotřebování.

VIII.

Odpovědnost za vady, záruka

- 1) Zhotovitel poskytuje záruku za to, že dílo bude zhotoveno podle podmínek stanovených touto smlouvou, a že po dobu záruční doby bude mít dílo vlastnosti dohodnuté v této smlouvě a vlastnosti stanovené právními předpisy, technickými normami, případně vlastnosti obvyklé.
- 2) Záruční doba na provedenou dodávku a stavebně montážní práce k předmětu plnění činí **12 měsíců**.
- 3) Záruka se nevztahuje na běžné opotřebení, závady vzniklé neodborným užíváním či zanedbáním řádné údržby a na zařízení spotřebního charakteru (např. světelné zdroje, těsnění apod.), jehož opravy a výměna spadají do rozsahu řádné údržby.
- 4) Záruční lhůta počíná běžet dnem předání a převzetí díla prostého všech vad a nedodělků. Bylo-li dílo převzato s vadami či nedodělky, počíná záruční lhůta běžet až odstraněním posledního z nich.
- 5) Zhotovitel odpovídá za vady, jež má dílo v době jeho předání a dále odpovídá za vady díla zjištěné po celou dobu záruční lhůty. Zhotovitel neodpovídá za vady díla, jestliže tyto vady byly způsobeny použitím věcí předaných mu k zpracování Objednatelem v případě, že Zhotovitel ani při vynaložení odborné péče nevhodnost těchto věcí nemohl zjistit nebo na ně Objednatele písemně upozornil a Objednatel na jejich použití přesto trval.
- 6) Zhotovitel rovněž neodpovídá za vady způsobené dodržáním nevhodných pokynů daných mu Objednatelem, jestliže zhotovitel na nevhodnost těchto pokynů Objednatele písemně upozornil a Objednatel na jejich dodržení přesto trval anebo jestliže Zhotovitel tuto nevhodnost ani při vynaložení odborné péče nemohl zjistit. Zhotovitel dále neodpovídá za vady díla, které byly způsobeny Objednatelem, třetí osobou nebo vyšší mocí.
- 7) Záruční lhůta neběží po dobu, po kterou Objednatel nemohl dílo řádně užívat pro vady díla, za které odpovídá Zhotovitel.
- 8) Objednatel bude vady písemně (popř. e-mailem) reklamovat u Zhotovitele v přiměřené lhůtě po jejich zjištění, nejpozději však do 30 dnů od takového data.
- 9) Reklamací lze uplatnit nejpozději do posledního dne záruční lhůty, přičemž i reklamacie odeslaná Objednatelem v poslední den záruční lhůty se považuje za včas uplatněnou.

- 10) Zhotovitel je povinen nejpozději do 3 (tří) pracovních dnů po obdržení reklamace písemně oznámit Objednateli zda reklamaci uznává či neuznává. Pokud tak neučiní, má se za to, že reklamaci Objednatele uznává.
- 11) Zhotovitel je povinen nastoupit bez zbytečného odkladu k odstranění reklamované vady, nejpozději však do 10 (deseti) dnů po obdržení reklamace. Náklady na odstranění reklamované vady nese Zhotovitel ve sporných případech až do doby, než se prokáže, zdali byla vada reklamována oprávněně.
- 12) Prokáže-li se ve sporných případech, že Objednatel reklamoval neoprávněně, tzn., že jím reklamovaná vada nevznikla vinou Zhotovitele a že se na ni nevztahuje záruka, resp., že vadu způsobil nevhodným užíváním díla Objednatel apod., je Objednatel povinen uhradit zhotoviteli veškeré náklady Zhotovitelem účelně vynaložené v souvislosti s odstraněním neoprávněně reklamované vady.
- 13) Lhůtu pro odstranění reklamovaných vad sjednají obě smluvní strany písemně podle povahy a rozsahu reklamované vady. Nedojde-li mezi oběma stranami k dohodě o termínu odstranění reklamované vady, platí, že reklamovaná vada musí být odstraněna nejpozději do 20 (dvaceti) dnů ode dne doručení reklamace Zhotoviteli.
- 14) Označí-li Objednatel v reklamaci vadu jako havárii, je Zhotovitel povinen nastoupit k jejímu odstranění neprodleně po obdržení reklamace a tuto vadu odstranit do 48 hodin.
- 15) O odstranění reklamované vady sepíše Objednatel protokol, ve kterém potvrdí odstranění vady nebo uvede důvody, pro které odmítá opravu převzít.
- 16) V případě sporu o oprávněnost uplatněné vady budou smluvní strany respektovat vyjádření a konečné stanovisko znalce stanoveného Objednatelem.

IX. Vyšší moc

- 1) V případě vyšší moci je každá strana zproštěna svých závazků z této smlouvy a jakékoli nedodržení (celkové nebo částečné) nebo prodlení v plnění jakéhokoli ze závazků uloženého touto smlouvou kterékoli ze smluvních stran, bude tolerováno.
- 2) V případě, že se některá strana dostane do prodlení s plněním svých závazků daných touto smlouvou vlivem vyšší moci (okolnosti, které nemohla strana, jež je v prodlení, ovlivnit ani předvídat, jako jsou např. živelné pohromy, občanské nepokoje, embarga, vládní zásah), je povinna o tom bezodkladně písemně uvědomit druhou smluvní stranu. Lhůty vyplývající z této smlouvy budou pak prodlouženy o dobu odpovídající době, během které vyšší moc ovlivnila plnění závazků daných touto smlouvou a v takových případech žádná ze stran nebude odpovědna za škody způsobené straně druhé.
- 3) Případné nezbytné úpravy této smlouvy provedou následně smluvní strany uzavřením řádného dodatku k této smlouvě.

X.

Sankční ujednání

- 1) Pokud bude Zhotovitel v prodlení proti sjednanému termínu předání a převzetí díla, je Objednatel oprávněn uplatnit vůči Zhotoviteli smluvní pokutu ve výši 0,20 % z celkové ceny díla za každý den prodlení.
- 2) Pokud Zhotovitel neodstraní nedodělky či vady uvedené v zápise o předání a převzetí díla v dohodnutém termínu, zaplatí Objednateli smluvní pokutu ve výši 500,- Kč za každý nedodělek či vadu, u nichž je v prodlení, a to za každý započatý den prodlení.
- 3) Pokud Zhotovitel neodstraní reklamované vady v dohodnutém termínu, je povinen zaplatit Objednateli smluvní pokutu ve výši 500,- Kč za každou reklamovanou vadu, u níž je v prodlení a za každý započatý den prodlení.
- 4) Pokud bude Objednatel v prodlení s úhradou faktury proti sjednanému termínu je povinen zaplatit Zhotoviteli úrok z prodlení ve výši stanovené příslušným právním předpisem.
- 5) Ujednání o smluvních pokutách nemají vliv na náhradu škody, její uplatnění ani vymáhání.

XI. Odstoupení od smlouvy

- 1) Kterákoliv se smluvních stran je oprávněná od této smlouvy odstoupit v případech, kdy jí k tomu výslovně opravňují ustanovení této smlouvy nebo zákona.
- 2) V případě odstoupení od smlouvy je odstupující smluvní strana povinna své odstoupení písemně oznámit druhé straně, přičemž takové odstoupení je účinné dnem jeho doručení druhé smluvní straně.
- 3) Odstoupením od smlouvy se závazek zrušuje od počátku.

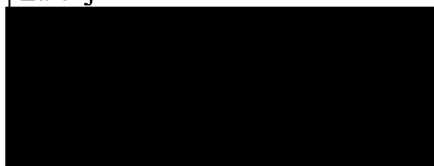
XII. Kontaktní osoby

Smluvní strany ustanovily jako své kontaktní osoby pro věcné (technické) plnění této smlouvy níže uvedené osoby:

Za zhotovitele:

Miroslav Čada

Za objednatele:



XIII. Citlivé informace, průmyslová práva

- 1) Veškeré informace technického, organizačního, příp. finančního charakteru, které si smluvní strany navzájem poskytnou či zpřístupní v souvislosti s realizací této smlouvy a které
 - a) budou některou ze smluvních stran výslovně označeny za důvěrné a/nebo
 - b) budou splňovat náležitosti důvěrných informací ve smyslu ustanovení § 1730 občanského zákoníku a/nebo
 - c) budou splňovat náležitosti obchodního tajemství podle § 504 občanského zákoníku, a/nebo
 - d) by mohly být smluvními stranami z povahy svého obsahu za důvěrné považovány,

(dále jen „citlivé informace“), jsou smluvní strany oprávněny použít výhradně k plnění svých povinností z této smlouvy.

- 2) Citlivé informace jsou smluvní strany povinny chránit před jejich zneužitím třetími osobami. Smluvní strany se zejména zavazují nezpřístupnit citlivé informace třetím osobám bez předchozího výslovného písemného souhlasu druhé smluvní strany. Smluvní strany mohou citlivé informace bez souhlasu druhé smluvní strany sdělovat pouze svým zaměstnancům podílejícím se na plnění této smlouvy, a to v míře nezbytně nutné. Smluvní strany jsou povinny vhodnými právními instrumenty zajistit, aby jejich zaměstnanci sjednaná opatření k ochraně citlivých informací dodržovali.
- 3) Povinnost chránit citlivé informace dle předchozího odstavce trvá i po skončení doby platnosti této smlouvy (bez ohledu na to, z jakých důvodů k němu dojde), nejdéle však do doby, kdy se předmětné informace stanou obecně známými nebo kdy pozbudou charakteru obchodního tajemství z rozhodnutí jejich vlastníka nebo jinak než porušením této smlouvy.
- 4) Za porušení povinností stanovených odstavci 2) a 3) tohoto článku se nepovažuje situace, kdy je kterákoliv ze smluvních stran povinna zpřístupnit citlivé informace osobám k tomu oprávněným na základě příslušného právního předpisu nebo rozhodnutím příslušného státního orgánu.

XIV. Závěrečná ustanovení

- 1) Právní vztahy mezi smluvními stranami neupravené zněním této smlouvy se řídí platným zněním příslušných ustanovení občanského zákoníku a souvisejících předpisů.
- 2) Tuto smlouvu lze měnit a doplňovat pouze písemnými, vzestupně číslovanými dodatky, které budou za dodatek smlouvy výslovně označeny a podepsány oprávněnými zástupci obou smluvních stran.
- 3) Tato smlouva je vyhotovena ve 2 vyhotoveních, z nichž každá strana obdrží po jednom.

- 4) Případná nevynutitelnost nebo neplatnost kteréhokoli článku, odstavce, nebo ustanovení této smlouvy nemá vliv na vynutitelnost nebo platnost ostatních ustanovení této smlouvy. V případě, že by jakýkoli takovýto článek, odstavec nebo ustanovení mělo z jakéhokoli důvodu pozbyt platnosti (zejména z důvodu rozporu s aplikovatelnými zákony a ostatními právními normami), provedou smluvní strany konzultace a dohodnou se na právně přijatelném způsobu provedení záměrů obsažených v té části smlouvy, jež pozbyla platnosti.
- 5) Smluvní strany prohlašují, že se pečlivě seznámily s obsahem této smlouvy, smlouvě rozumí, souhlasí se všemi jejími částmi a jsou si vědomy veškerých práv a povinností, z této smlouvy vyplývajících, na důkaz toho připojují své podpisy.
- 6) Smlouva nabývá platnosti podpisem smluvních stran a účinnosti zveřejněním v registru smluv dle zákona č. 340/2015 Sb., o zvláštních podmínkách účinnosti některých smluv, uveřejňování těchto smluv a o registru smluv (zákon o registru smluv). S ohledem na tuto skutečnost smluvní strany výslovně souhlasí s uveřejněním plného znění této smlouvy ve smyslu zákona o registru smluv.

Ve Zlíně dne: 7.5.2021

Ve Zlíně dne: 7.5.2021

Za zhotovitele:



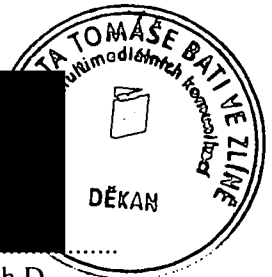
Miroslav Čada

Za objednatele:

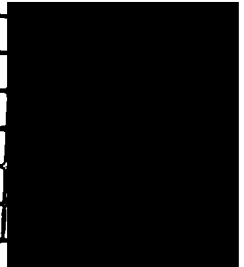


Mgr. Josef Kocourek, Ph.D.

děkan

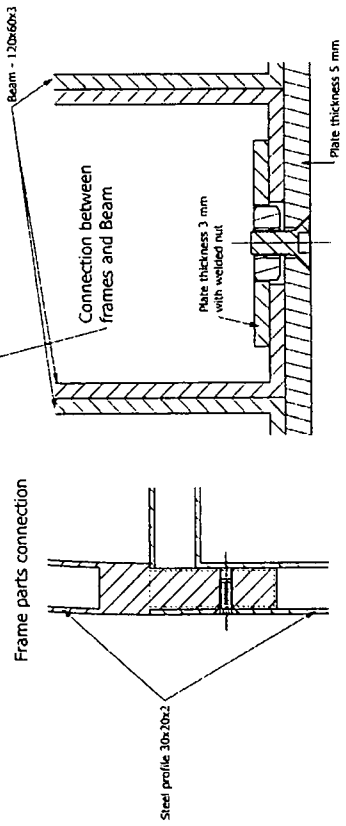
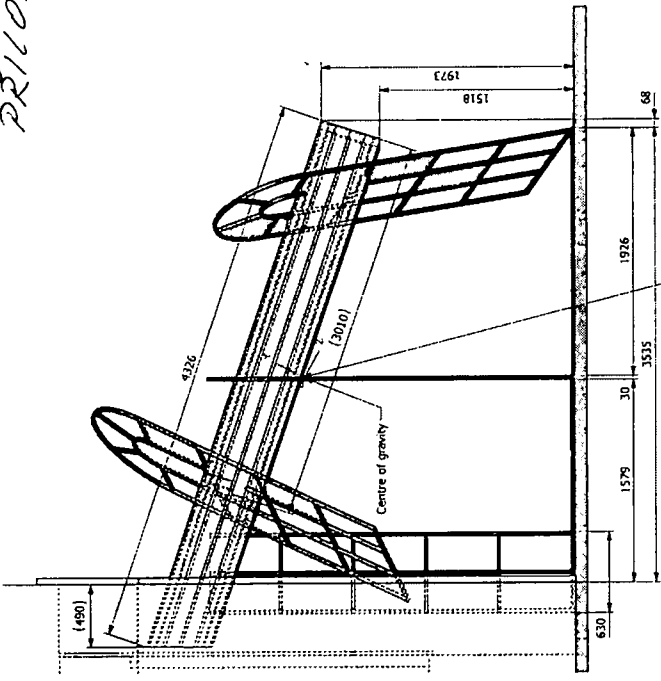
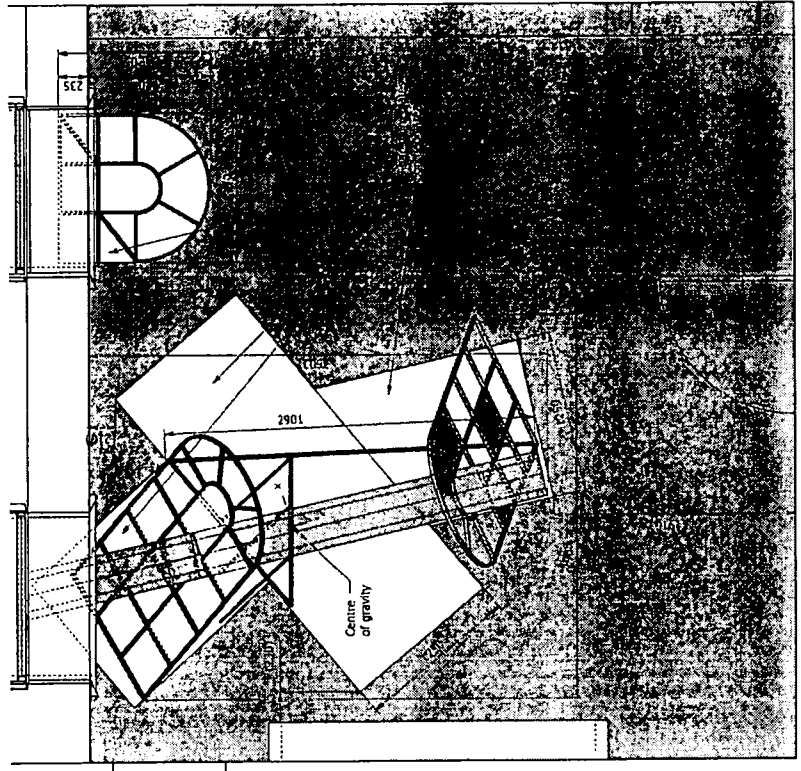
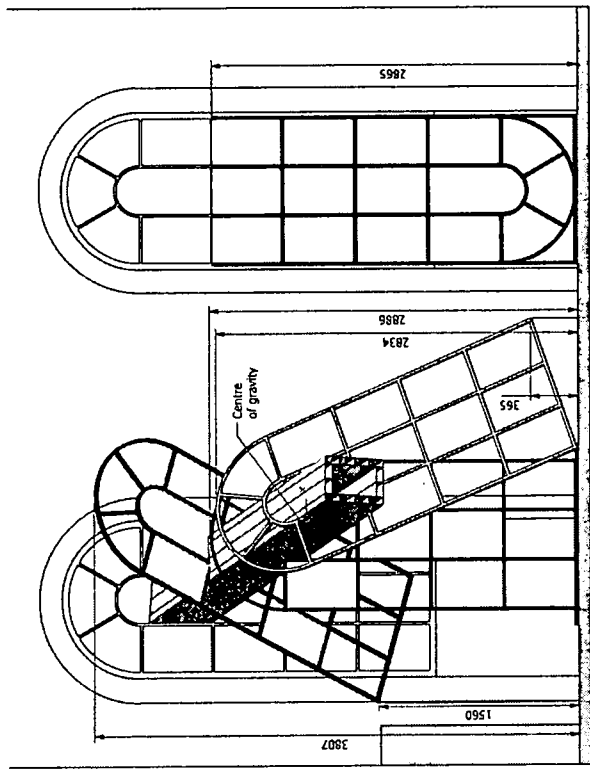


Odpovídá	Datum
POMO	
BO	
Věcně	
Správc RZ/pořtu	



UTB/21/008980

PRÍLOHA č. 1



Notes :

Window frames - steel profiles 30x20x2 devided around beam and screwed together

Beam - aluminium profiles 120x60x3 glued together

Scale	1:20	Drawn by	Checked by	Approved by	Project	Design	Drawn in view
Title "Resonance basic dimensions"							

Notes :

Window frames - steel profiles 30x20x2 divided around beam and screwed together

Beam - aluminium profiles 120x60x3 glued together

- F1 - 15,5 kg
- F2 - 9 kg
- F3 - 20 kg
- F4 - 4 kg
- F5 - 13 kg
- F6 - 11,5 kg
- F7 - 10 kg

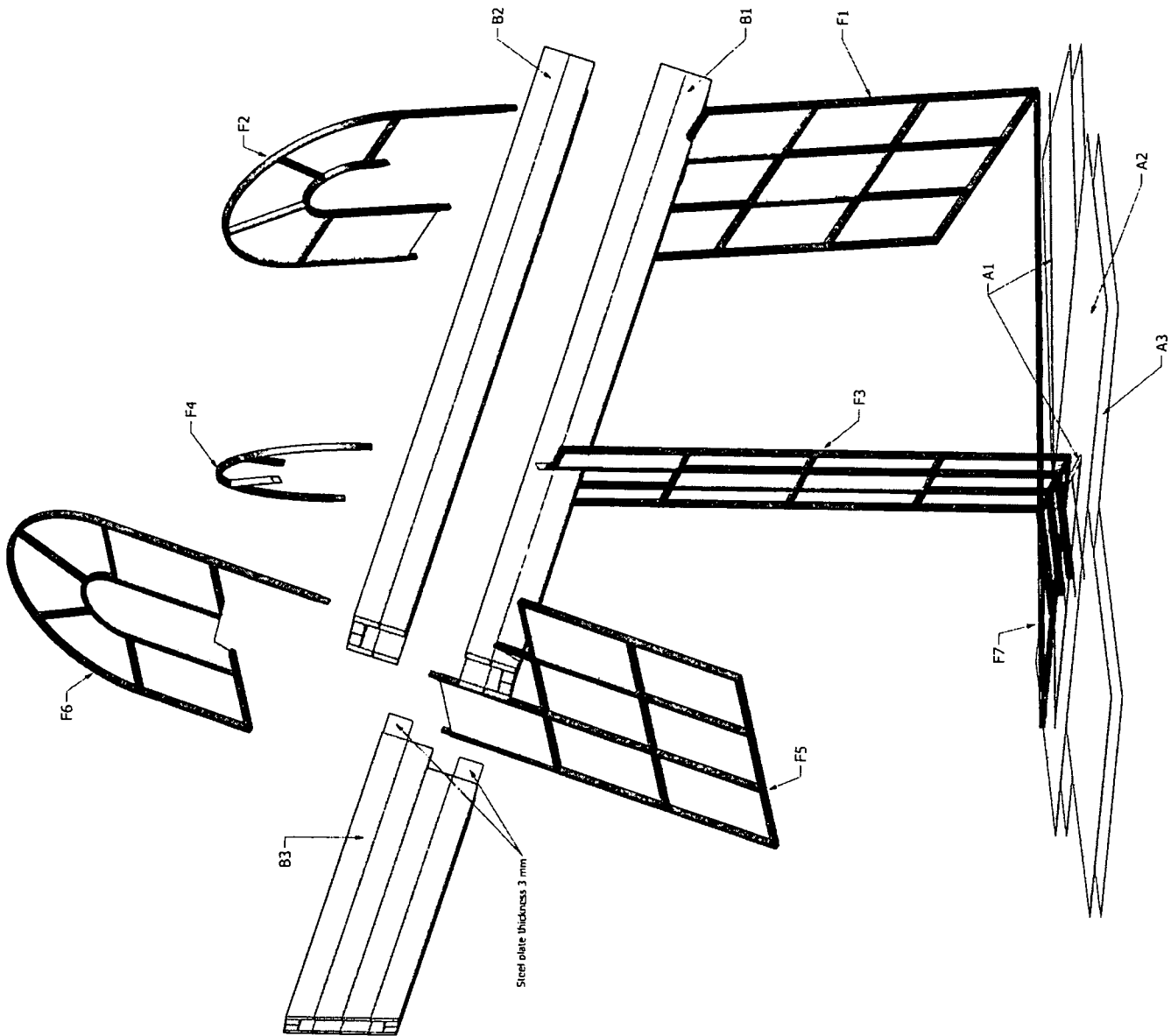
- B1 - 51 kg
- B2 - 49 kg
- B3 - 43 kg

Glass - 20 kg

Total weight - 249 kg

- A1 - silicon glue
- A2 - aluminium or stainless steel plates
- A3 - plastic or paper

Weight with aluminium plate - 6 kg
 Weight with aluminium plate - 17 kg



Detail - Fixing of glass

SECTION A-A

Scale	1:10	Drawn by	Checked by	Approved by	Drawn	Checked	Approved
Date	11.11.2010	Drawn by	Checked by	Approved by	Drawn	Checked	Approved
Title "Resonance assembly"							
Drawing number							

Notes :
 Window frames - steel profiles 30x20x2 devided around beam and scrued together

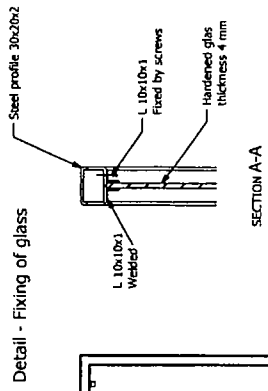
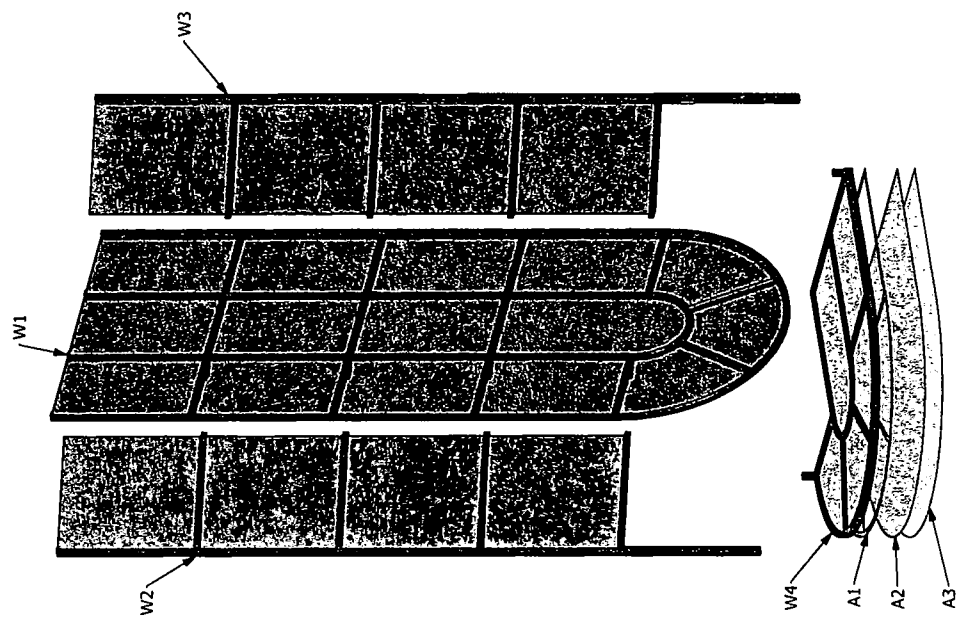
- W1 - 23,5 kg
- W2 - 6,7 kg
- W3 - 6,7 kg
- W4 - 2,6 kg

Glass - 59 kg

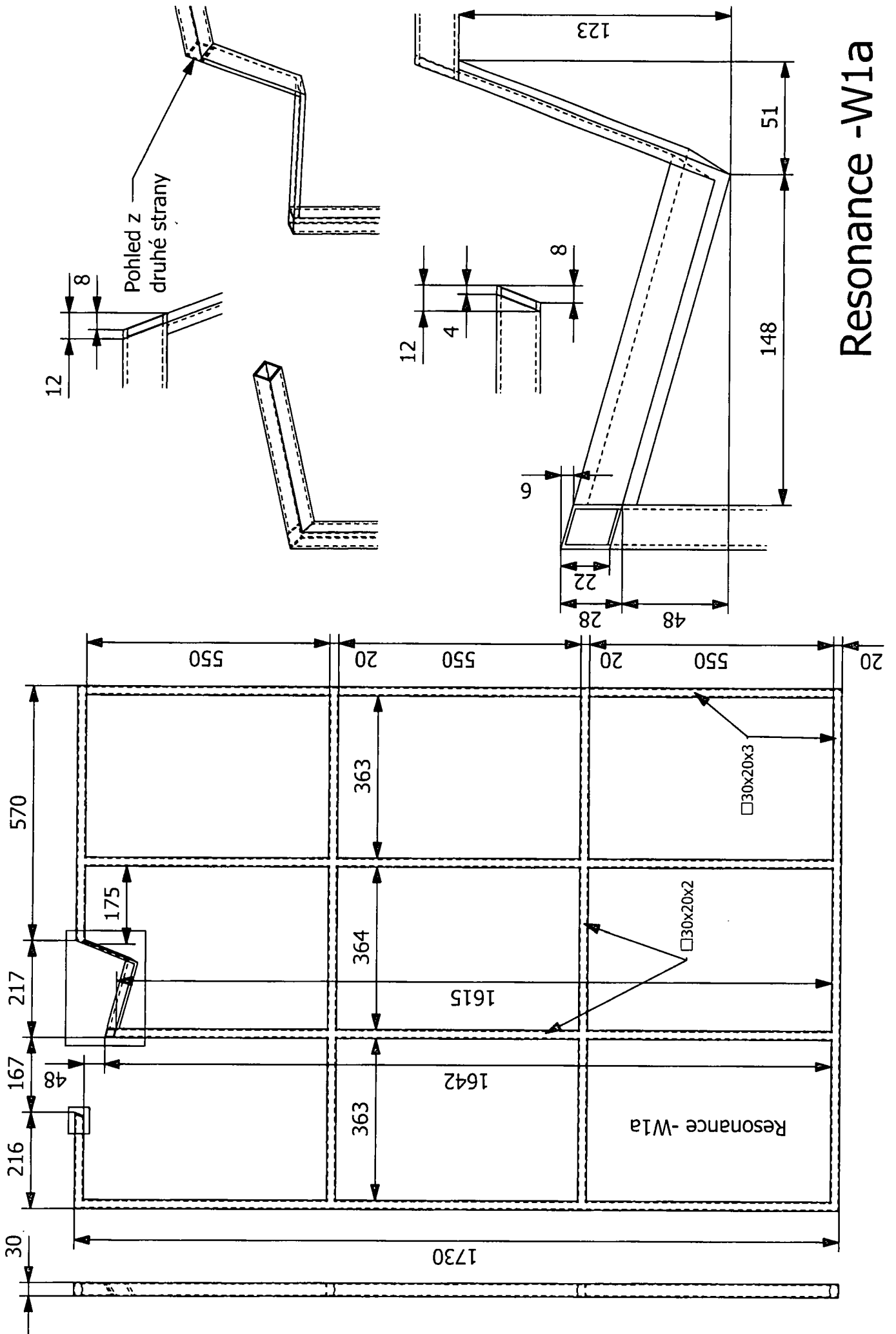
Total weight - 98,5 kg

- A1 - silicon glue
- A2 - aluminium or stainless steel plates
- A3 - plastic or paper

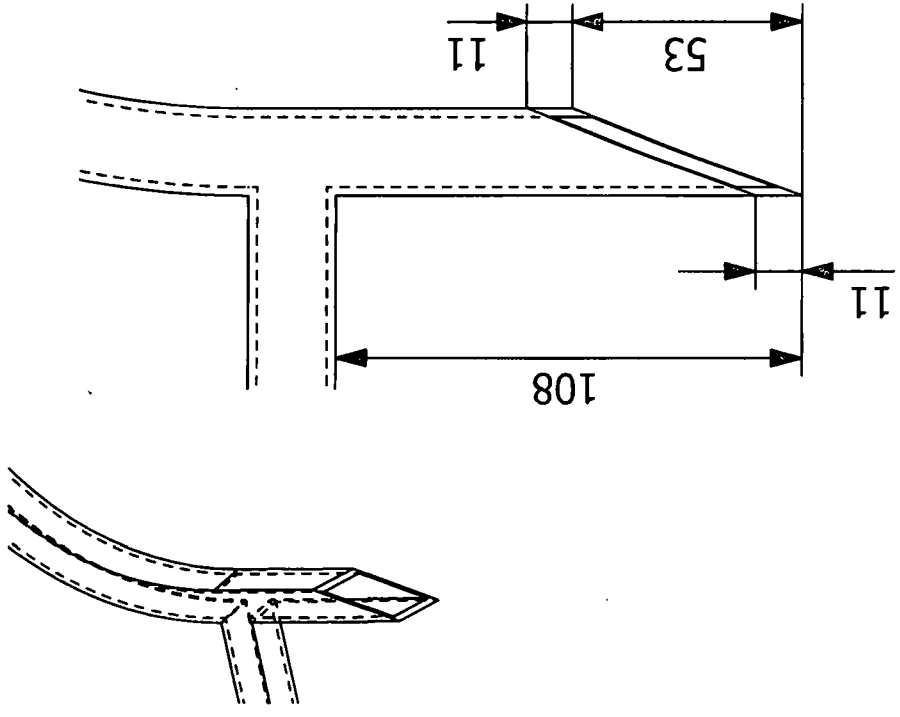
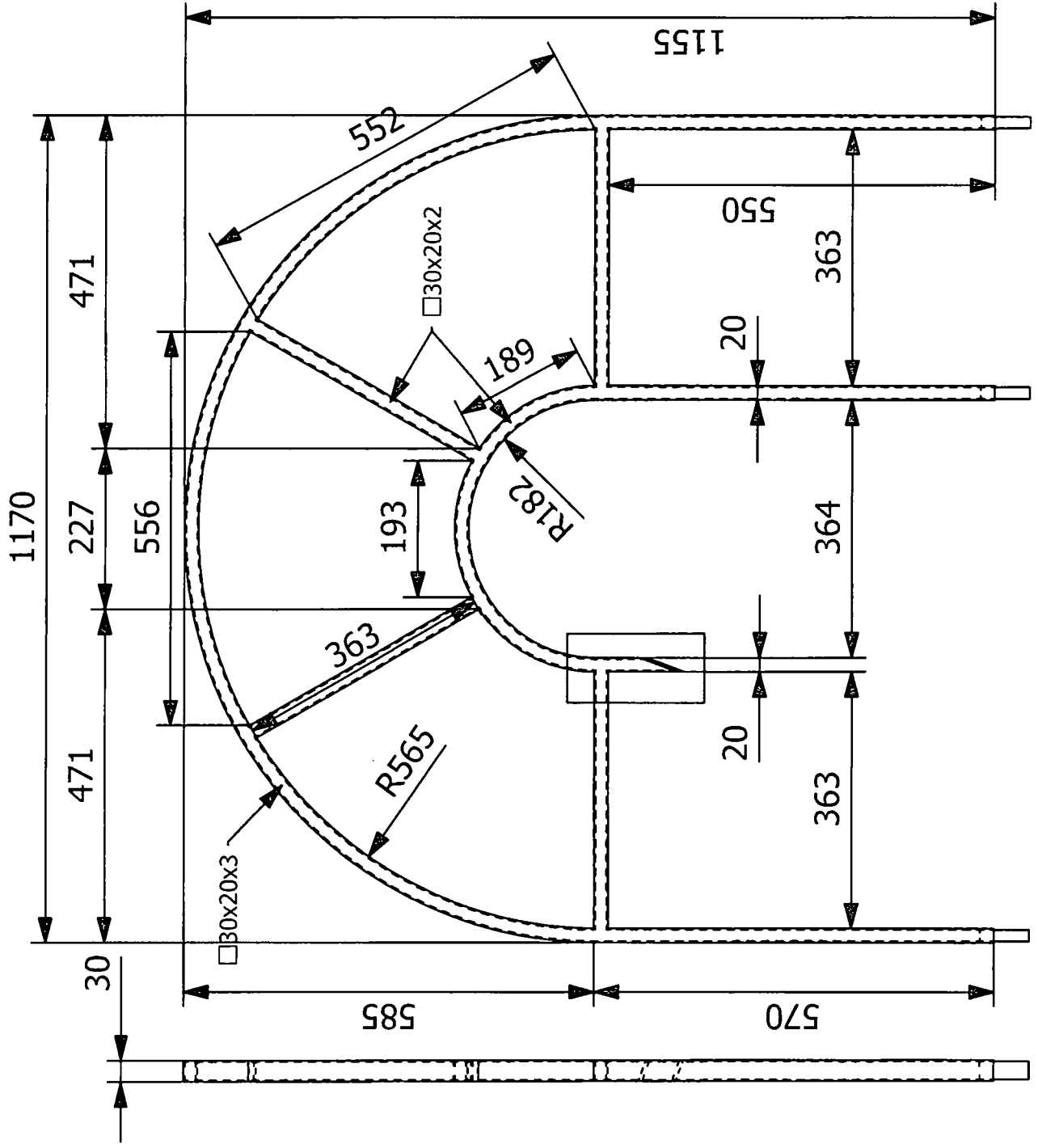
Weight with aluminium plate - 1,7 kg
 Weight with steel plate - 5 kg



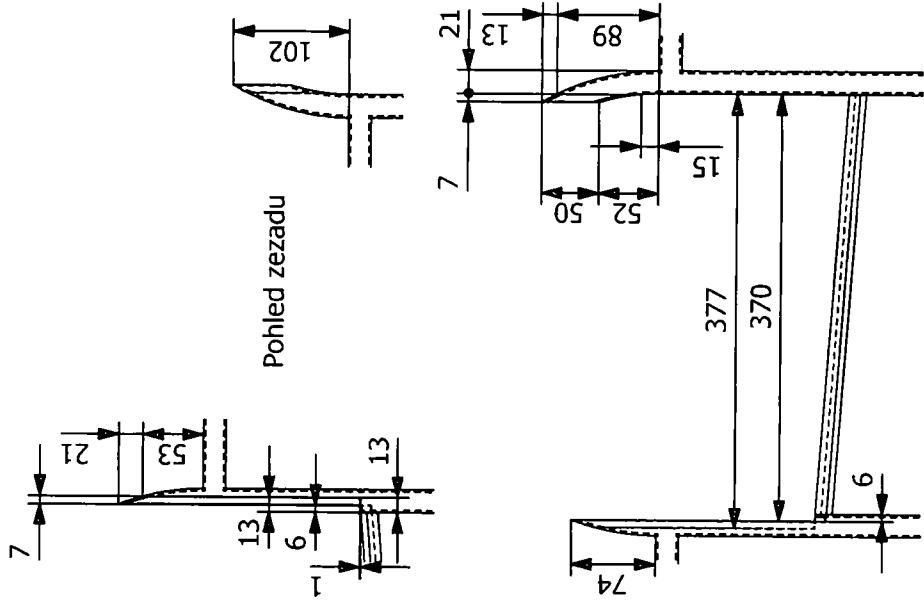
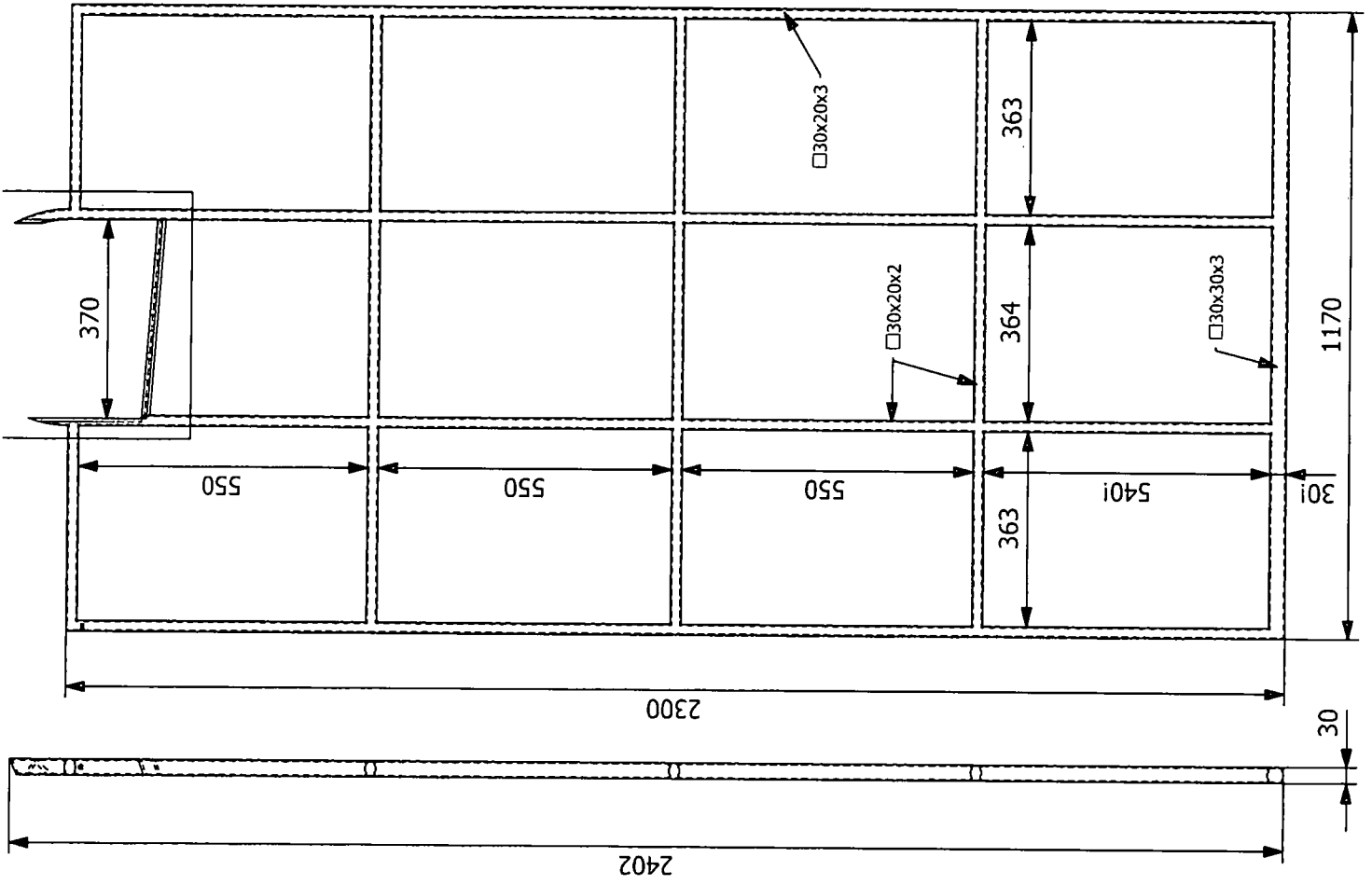
Scale	1:10	Drawn by	Checked by	Approved by	Design number
Sheet	1 of 1	17.1.2021			
"Resonance - assembly 2"					



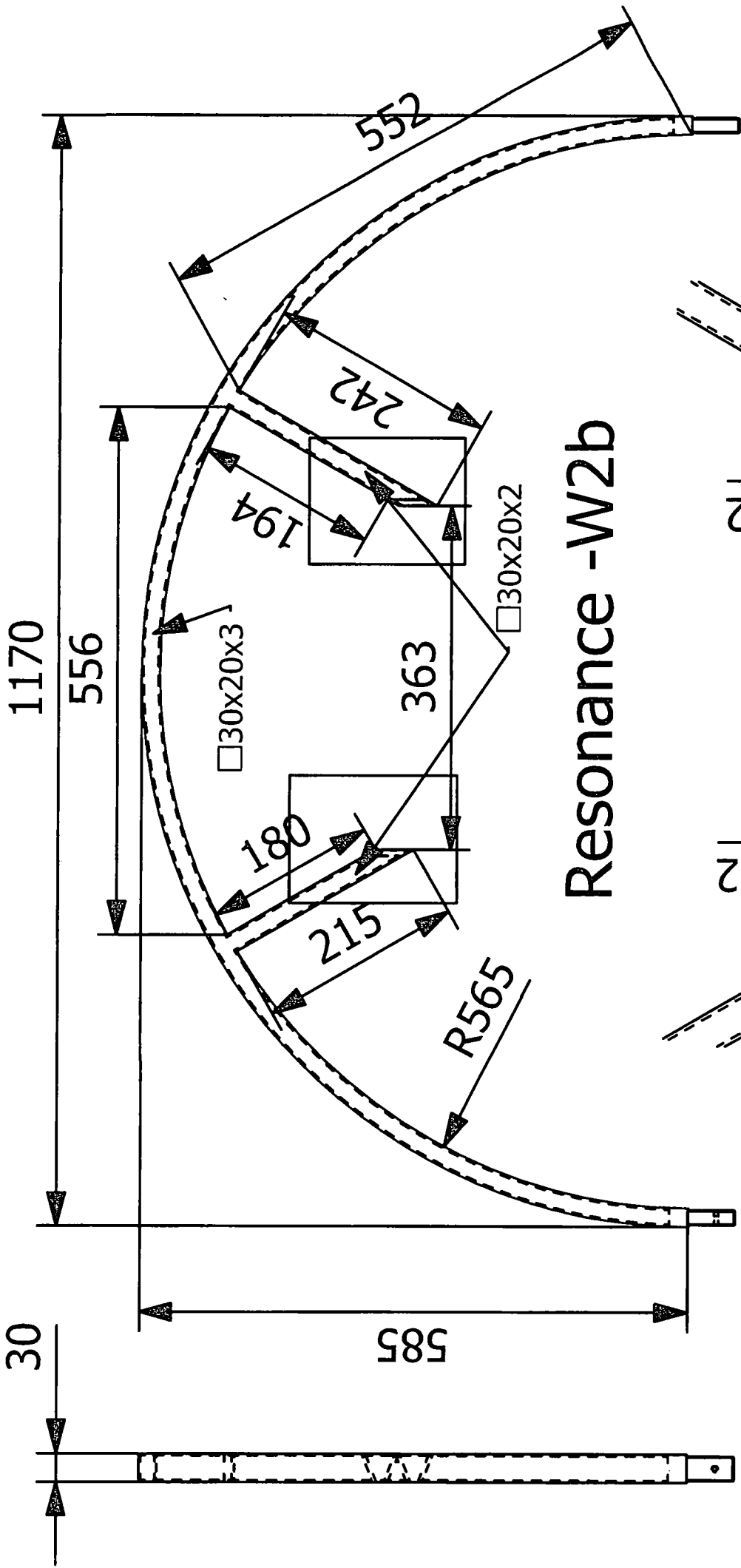
Resonance - W1a



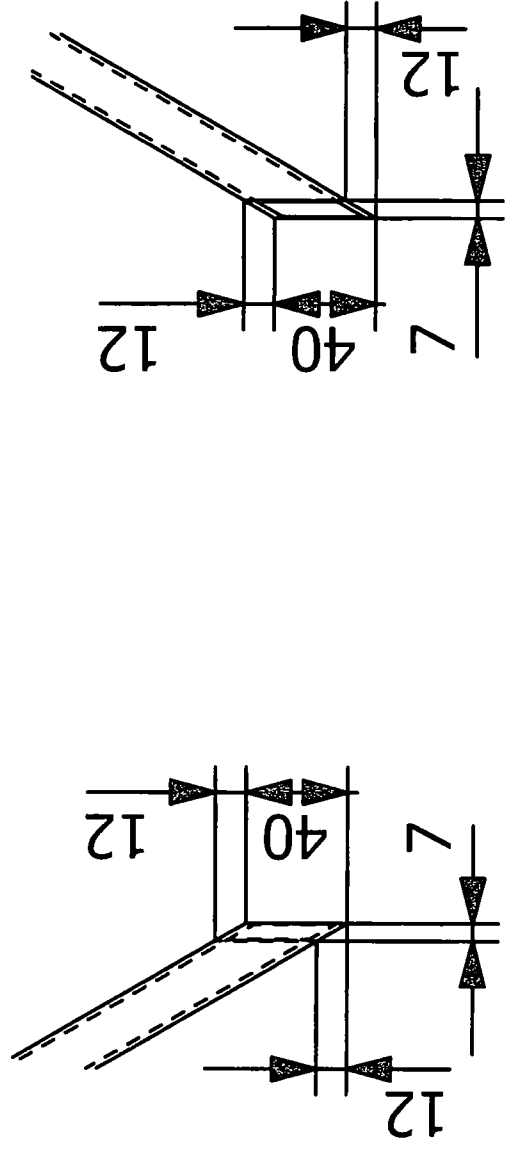
Resonance - W1b

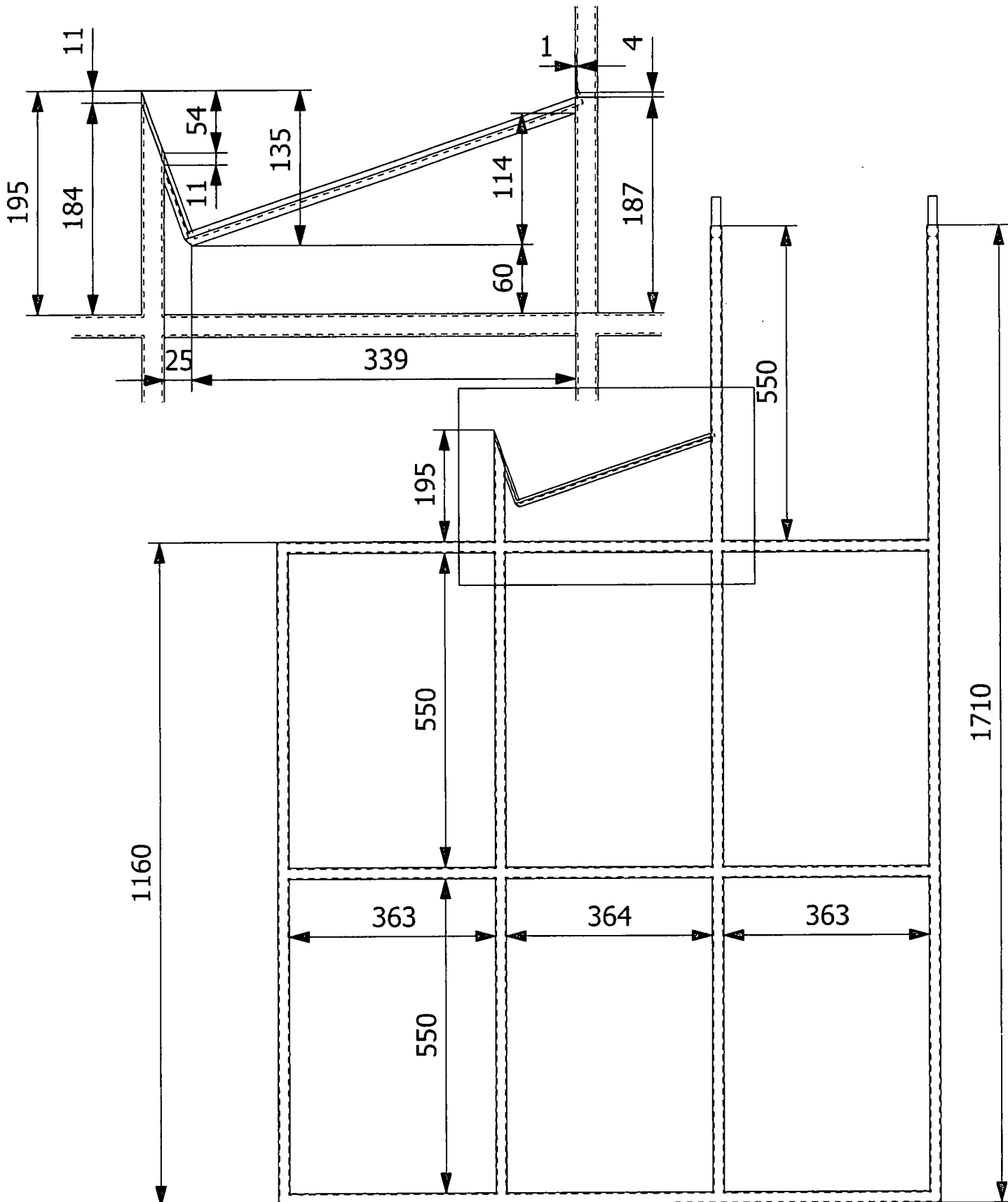


Resonance -W2a



Resonance - W2b



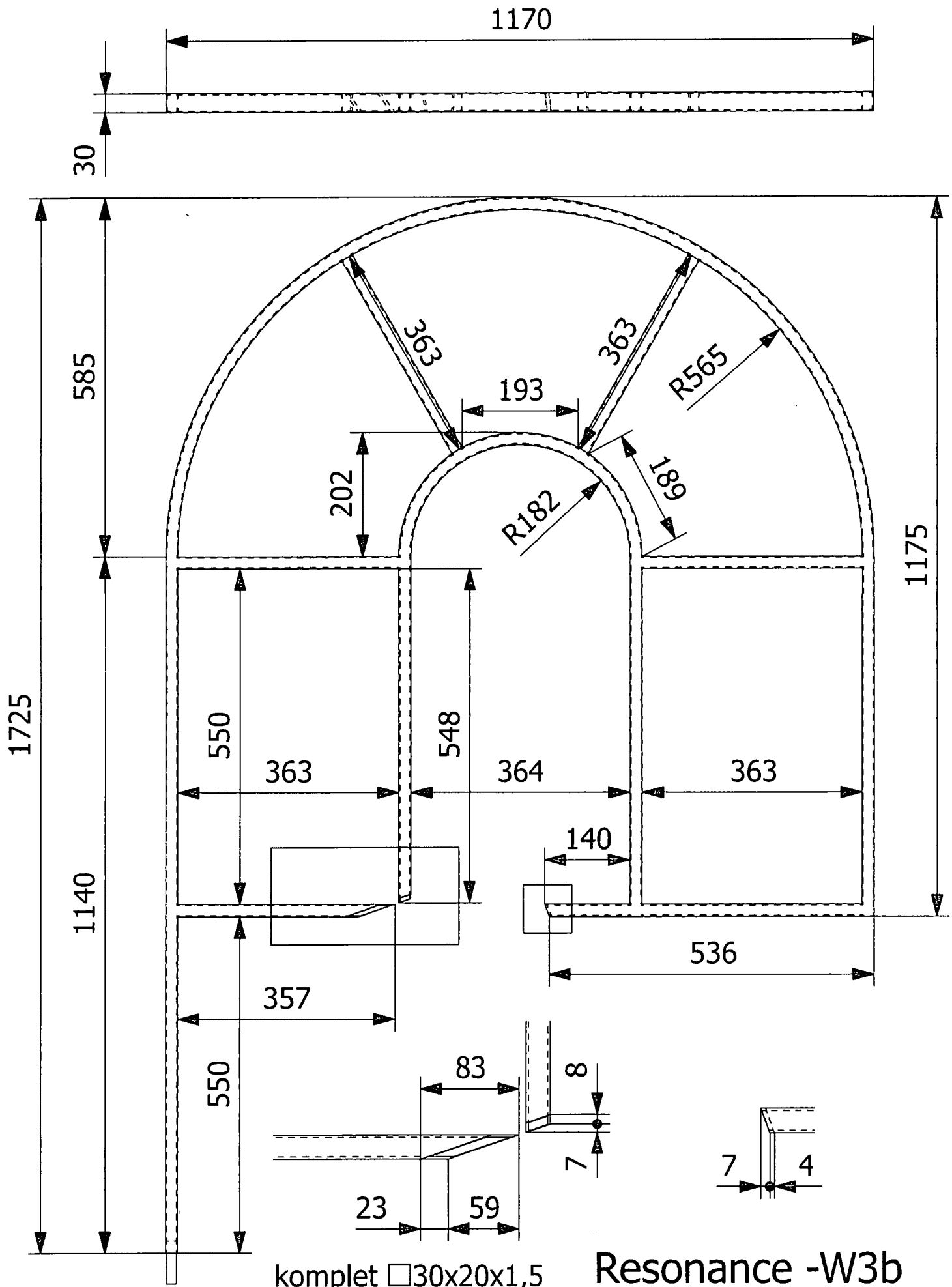


komplet □30x20x1,5

Resonance -W3a

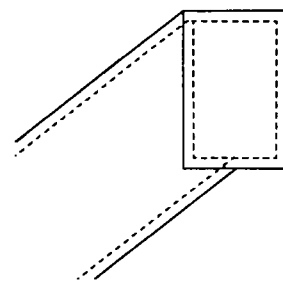
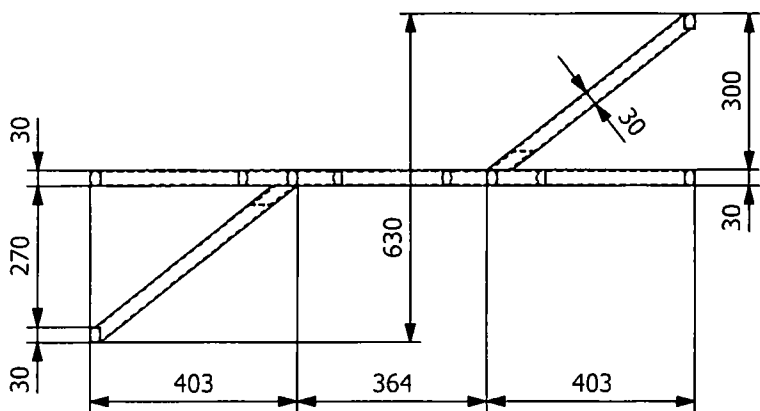
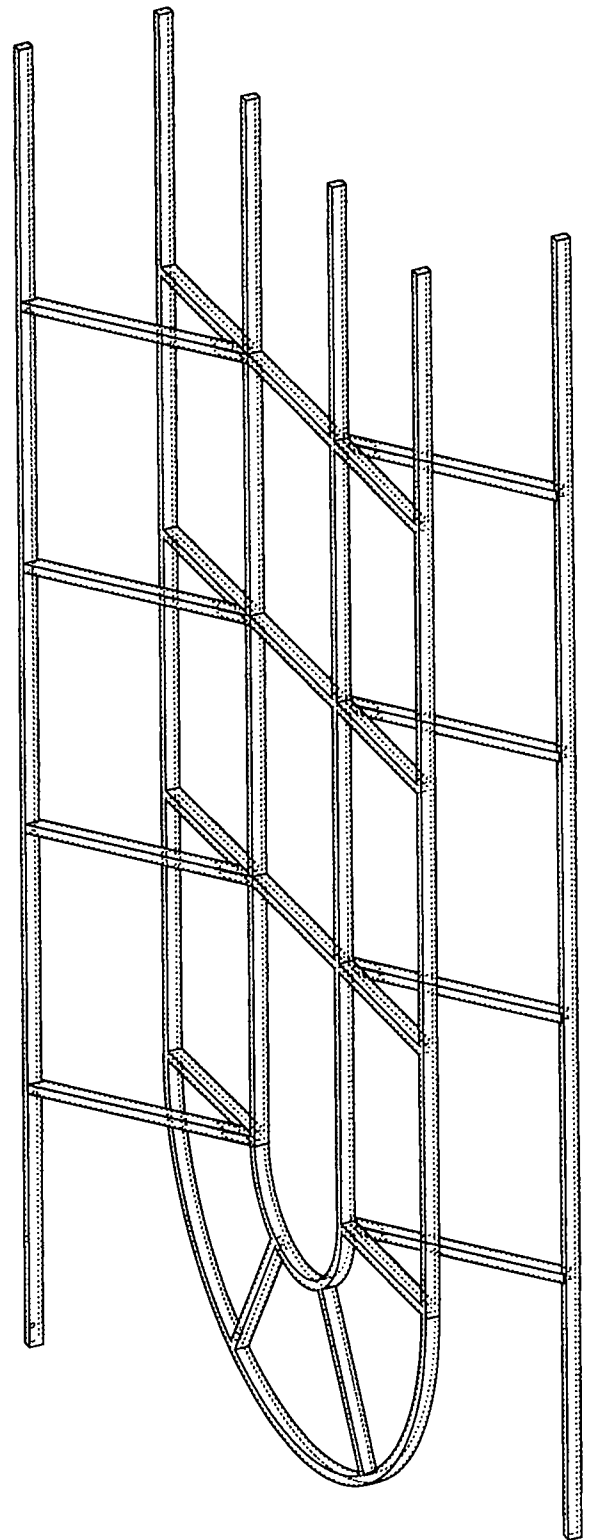
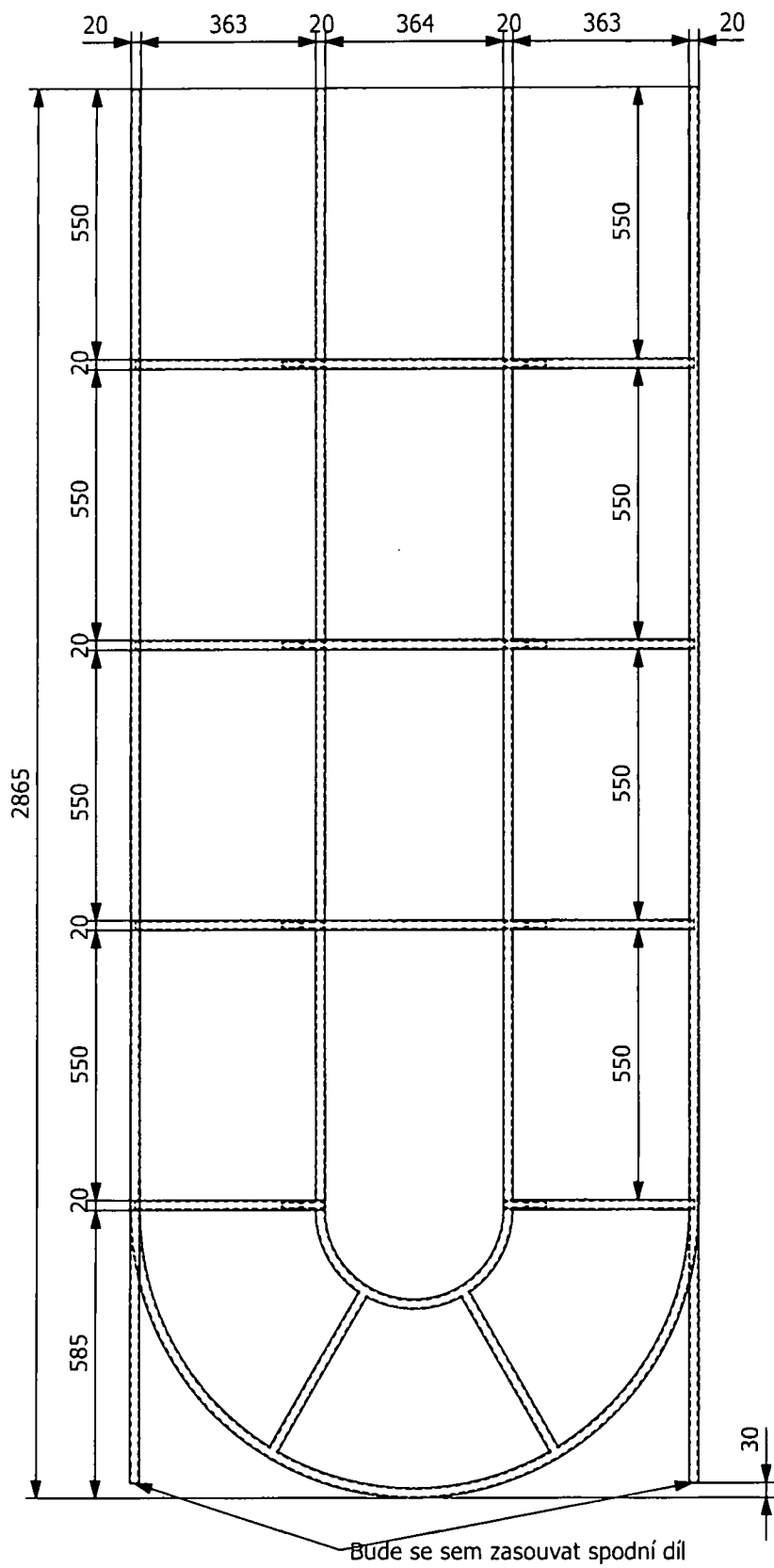
30

1170

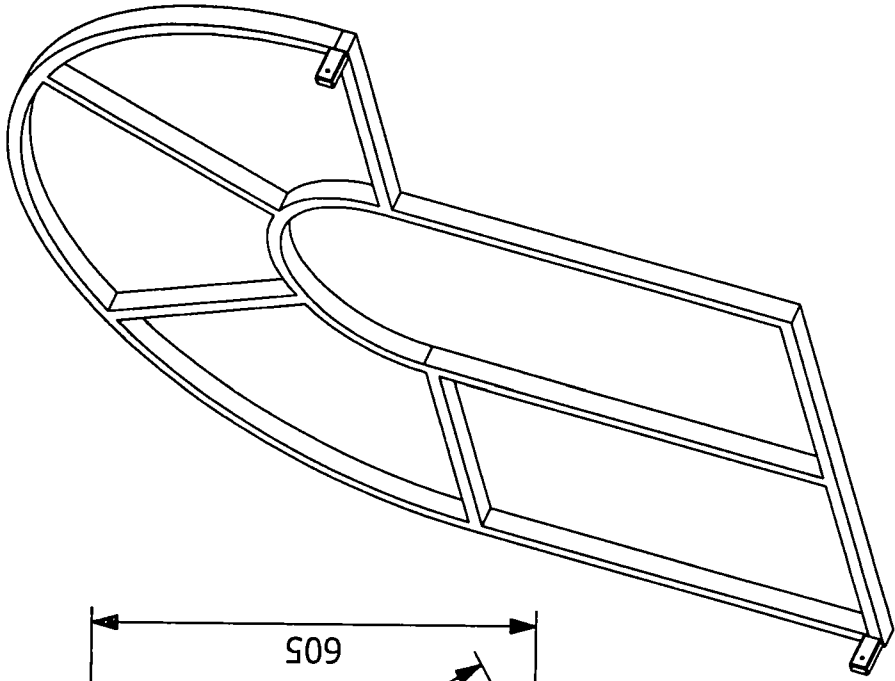
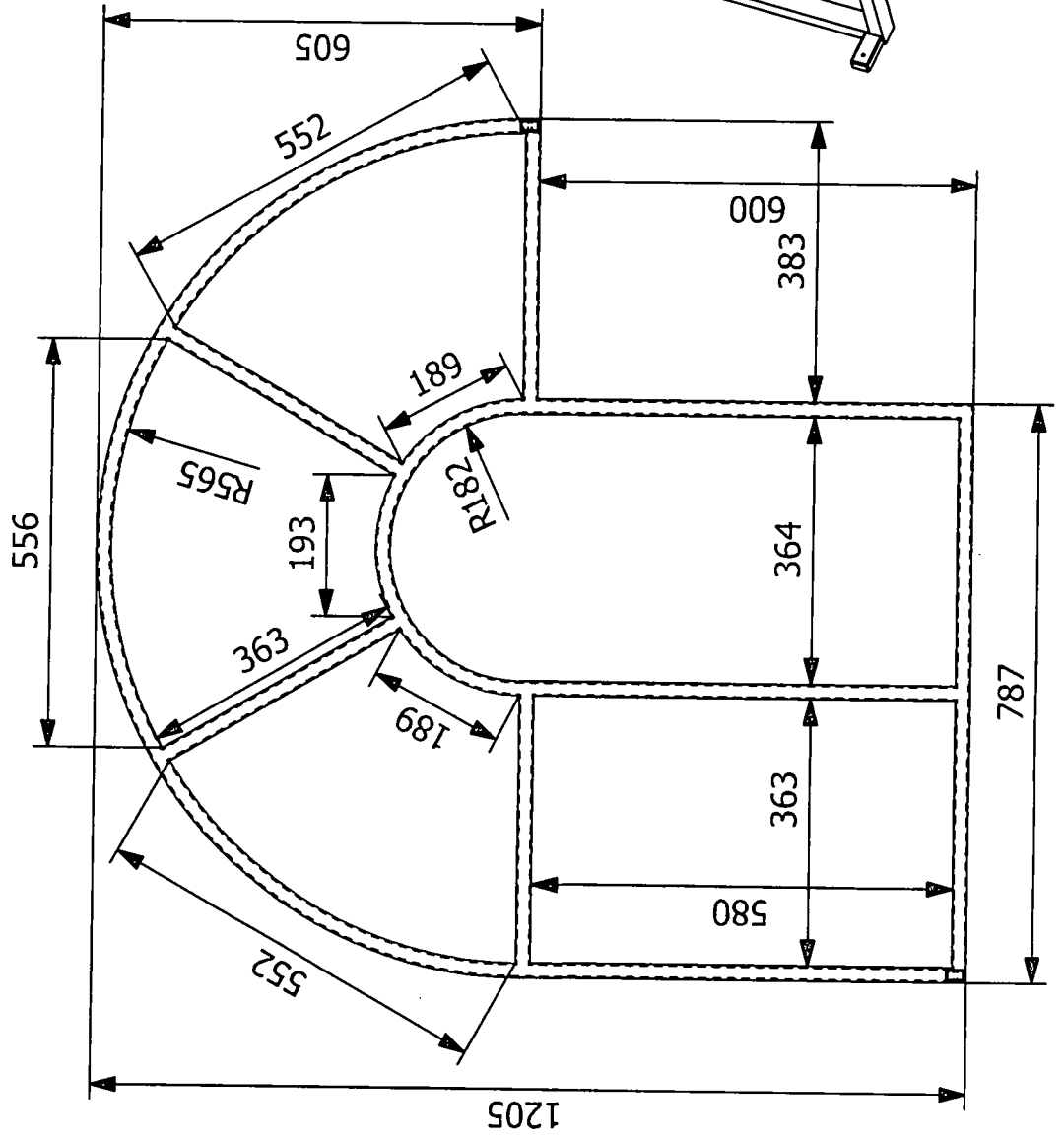
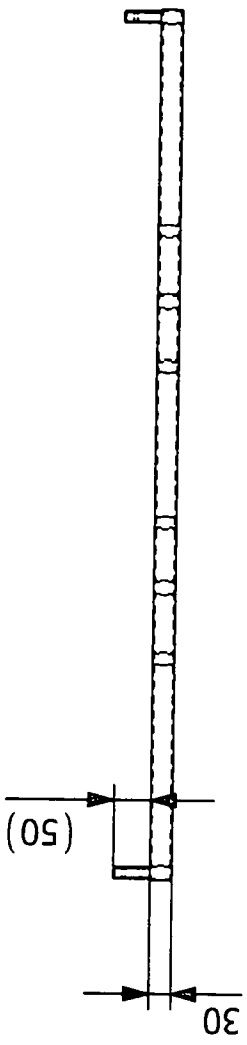


komplet □30x20x1,5

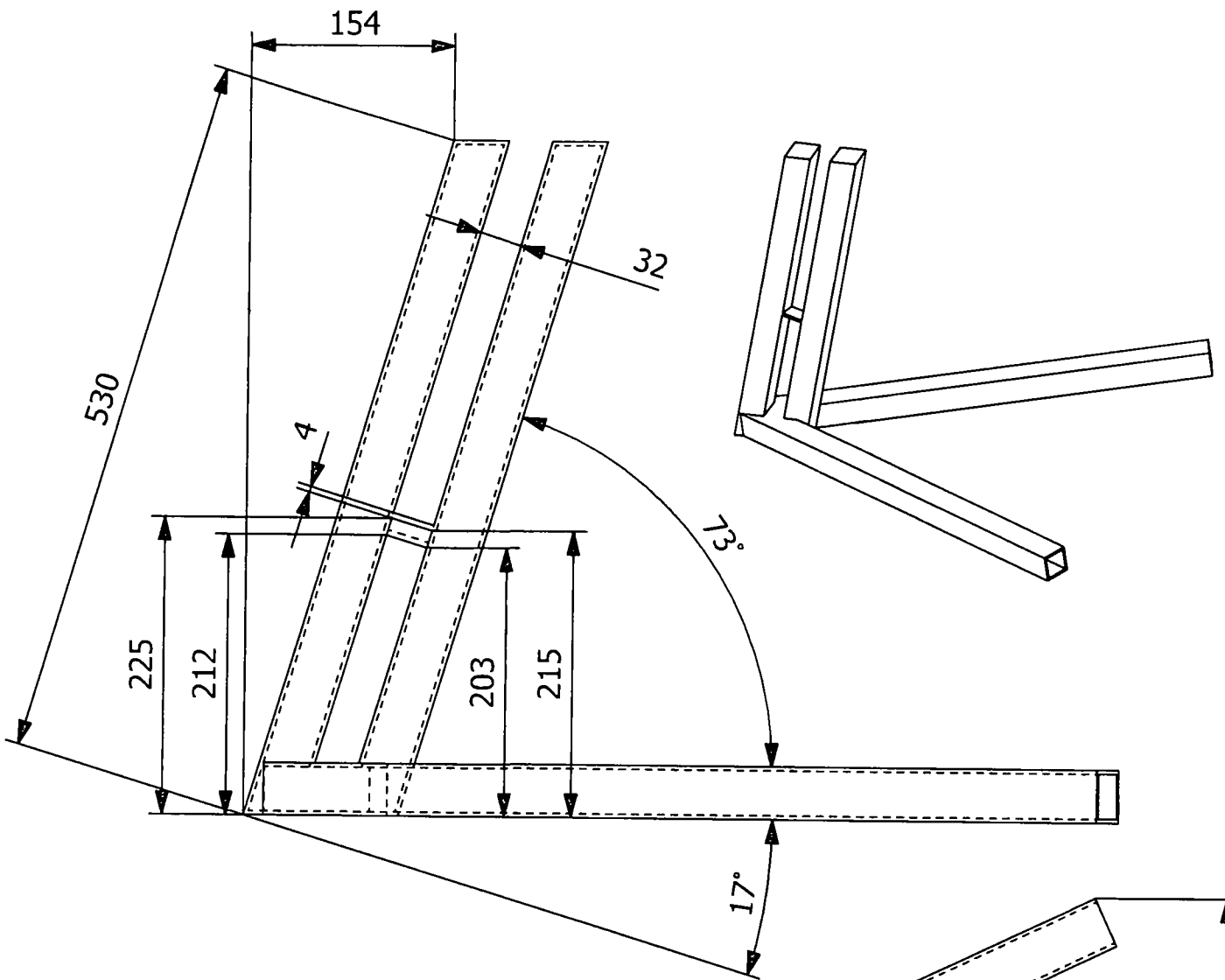
Resonance -W3b



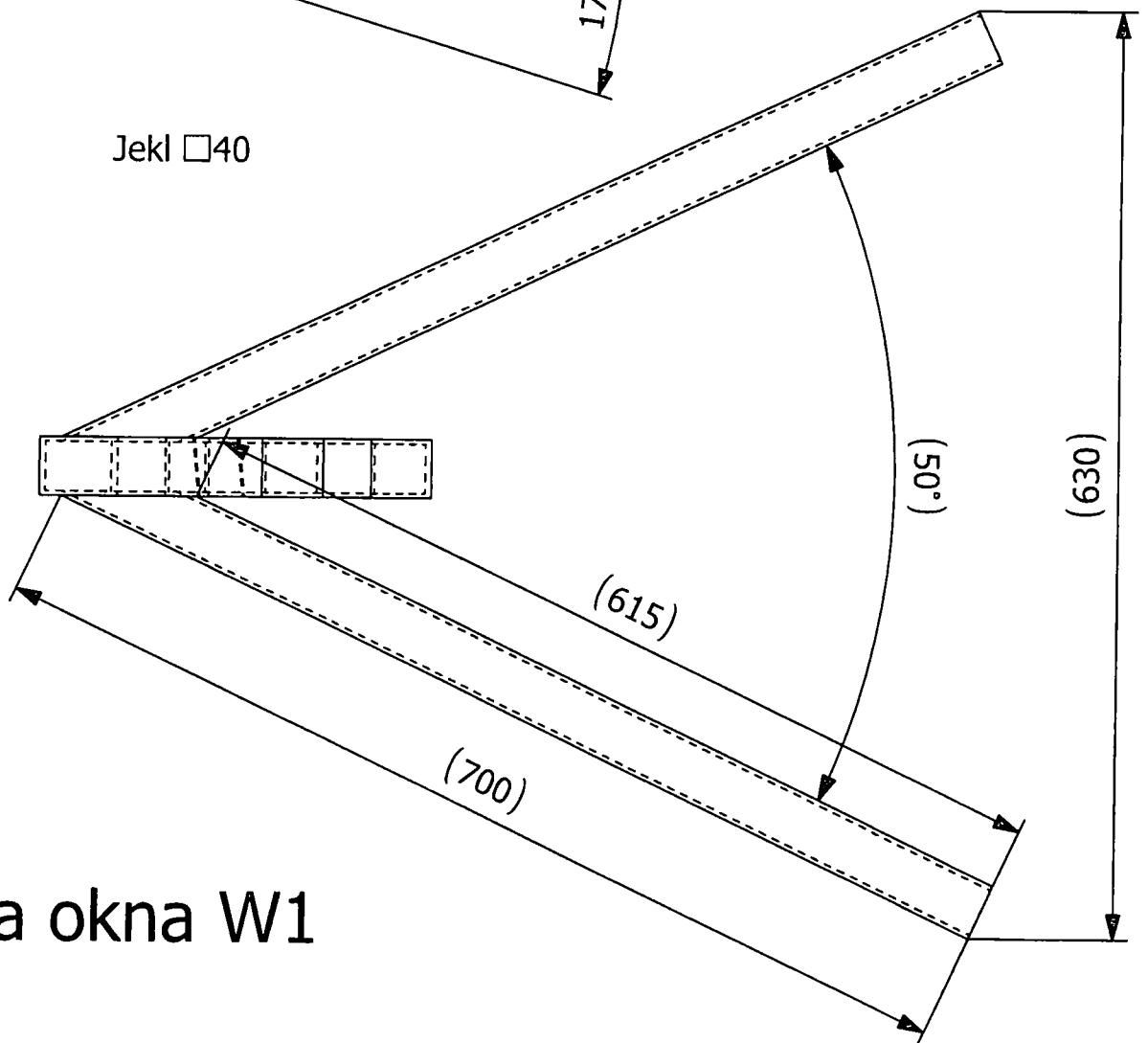
Resonance -W4a



Resonance - W4b



Jekl □40



Podpora okna W1