

DODATEK Č. 2

SMLOUVY O PROVOZU VODOVODŮ PRO VEŘEJNOU POTŘEBU VE MĚSTĚ KOLÍN, JEHO OKOLÍ A V PŘILEHLÝCH OBCÍCH

uzavřený níže uvedeného dne mezi

Vodohospodářské sdružení Kolín

se sídlem: Havelcova 70, 280 02 Kolín

IČO: 61882976, DIČ: CZ61882976

zapsáno u Krajského úřadu Středočeského kraje, reg. č. 82/2002/KO

zastoupené: Mgr. Michael Kašpar, předseda rady svazku

Mgr. Martin S. Charvát, místopředseda rady svazku

(dále jen „**Vlastník**“ nebo „**VHS Kolín**“)

a

obchodní společnost

Energie AG Kolín a.s.

se sídlem: Orebitská 885, Kolín IV, 280 02 Kolín

IČO: 47538457, DIČ: CZ47538457

zapsaná v obchodním rejstříku vedeném u Městského soudu v Praze, oddíl B, vložka 24738
zastoupená Ing. Pavlem Linzerem, MBA, předsedou představenstva a Janem Hladíkem, členem
představenstva

(dále jen „**Provozovatel**“ nebo „**EAG Kolín**“)

Vlastník a Provozovatel dále společně též „**Strany**“ a každý z nich též „**Strana**“.

1. DEFINICE A VÝKLAD POJMŮ

1.1 Pokud není výslovně uvedeno jinak nebo z kontextu jednoznačně nevyplývá něco jiného, mají v tomto Dodatku níže uvedené pojmy, pokud začínají velkým písmenem, následující význam:

Aktivované Zařízení	znamená instalovaný Vodoměr, který je aktivován a poskytuje pro síť FlexNet data skrze na něm (pro něj) instalovaného modulu SmartPoint
BaseStation	znamená zařízení skládající se z jednoho vysílače s přijímačem, které přijímá údaje ze SmartPoint modulů prostřednictvím rádiové frekvence a předává tyto údaje do serveru prostřednictvím TCP/IP komunikace, tak aby mohly být zobrazeny v příslušném uživatelském rozhraní Software; podrobná specifikace zařízení BaseStation je uvedena v Příloze č. 1 k tomuto Dodatku
Dodatek	znamená ujednání Stran o založení vzájemných práv a povinností obsažené na této listině
Důvěrné Informace	znamená veškeré neveřejné informace kterékoli ze Stran, informace o cenách, marketingu a marketingových plánech, data Koncových uživatelů, výkonnost FlexNet systému, architektura a design FlexNet systému, software FlexNet systému, další obchodní a finanční informace obou Stran a všechna obchodní tajemství obou Stran
FlexNet síť / FlexNet systém	znamená proprietární radiokomunikační technologii pro stacionární dálkový odečet měřidel na velké vzdálenosti, disponující obousměrnou komunikací typu Full-duplex (FDX) v licencovaném pásmu
Koncový uživatel	znamená jakýkoli koncový spotřebitel vody, který platí Provozovateli vodné, nebo jakýkoli uživatel Aktivovaného Zařízení na Servisním území
Míra inflace	znamená procentní přírůstek cenové hladiny vyjadřující procentní změnu cenové hladiny ve vykazovaném měsíci daného roku proti stejnému měsíci předchozího roku, který je zjišťován Českým statistickým úřadem prostřednictvím indexu spotřebitelských cen a tímto úřadem publikován
Provozní Smlouva	znamená Smlouvu o provozu vodovodů pro veřejnou potřebu ve městě Kolín, jeho okolí a v přilehlých obcích uzavřenou mezi Stranami dne 6.10.2014 (s tím, že obchodní firma Provozovatele v této době zněla VODOS s.r.o.), jejímž předmětem je provozování vodovodů pro veřejnou potřebu ve vlastnictví nebo správě Vlastníka společností EAG Kolín jako provozovatelem, a to na dobu 10 let od 1.1.2016 do 31.12.2025, to vše ve znění dodatku č. 1;
Práva duševního vlastnictví	znamená patenty a přihlášky patentů, vynálezy (at' už patentovatelné či nikoli), ochranné známky, označení služeb, vizuální podoba výrobku nebo značky, autorská práva, obchodní tajemství, know-how, práva k datům, specifikace, výkresy, vzory, práva k topografiím polovodičových výrobků, osobnostní autorská práva, majetková autorská práva a další práva duševního vlastnictví, včetně veškerých odvozenin a/nebo odvozených děl, jak existují nebo vzniknou později, a veškerá jejich obnova a rozšíření, bez ohledu na to, zda jakékoli z těchto práv vzniká podle zákonů České republiky, nebo jakéhokoli jiného státu, země nebo jurisdikce, jakékoli registrace nebo žádosti o ně a veškerý související goodwill
Servisní území	znamená oblast, v níž se nacházejí SmartPointy a Aktivovaná Zařízení

SmartPoint	znamená modul zn. Sensus SmartPoint umožňující stacionární dálkový odečet údajů z měřicího zařízení – Vodoměru. Modul SmartPoint se instaluje na každém Vodoměru zvlášť (každý Vodoměr tak vyžaduje vlastní modul SmartPoint) a jeho prostřednictvím je zajištěno odesílání údajů z Vodoměru do zařízení BaseStation; podrobná specifikace zařízení SmartPoint je uvedena v Příloze č. 1 k tomuto Dodatku
Software	znamená veškerý software a služby s ním spojené v rozsahu, v jakém je jeho užívání Provozovateli umožněno a který je nezbytný pro provoz – komunikační infrastruktury
Vodoměr	znamená statické měřicí zařízení (vodoměr) umožňující dálkový odečet vody, dle specifikace uvedené v Příloze č. 2 k tomuto Dodatku
Vyšší moc	mimořádná nepředvídatelná a nepřekonatelná překážka vzniklá nezávisle na vůli smluvní Strany, která mimo jiné zahrnuje vichřice, povodně, bouře, sesuvy půdy, vandalství, nezákonné nebo neoprávněné rušení vysokofrekvenčními vlnami, stávky, výluky nebo obdobná narušení chodu průmyslu, objektivní nedostupnost součástí jakéhokoli zařízení nebo služby ve smyslu toto Dodatku, války, blokády, povstání, nepokoje, epidemie, zemětřesení, požáry, omezení nebo zákazy vydané jakýmkoli soudem nebo úřadem České republiky, nebo jakéhokoli jiného státu, občanské nepokoje a exploze
Zákaznický portál	znamená aplikaci, která prostřednictvím online přístupu (web, smartphone) zajišťuje přístup Koncového uživatele k získaným údajům z příslušného Aktivovaného Zařízení; bližší popis Zákaznického portálu a jeho funkcionalit je uveden v příloze č. 5 k tomuto Dodatku
ZoVaK	zákon č. 274/2001 Sb., o vodovodech a kanalizacích pro veřejnou potřebu a o změně některých zákonů (zákon o vodovodech a kanalizacích), v platném znění
ZZVZ	zákon č. 134/2016 Sb., o zadávání veřejných zakázek, v platném znění

2. ÚVODNÍ USTANOVENÍ

- 2.1** Provozovatel k dnešnímu dni provozuje vodovody pro veřejnou potřebu ve vlastnictví nebo správě Vlastníka, a to na základě Provozní Smlouvy.
- 2.2** Podle § 16 odst. 2 ZoVaK je vlastníkem vodoměru vždy vlastník vodovodu, v tomto případě tedy VHS Kolín. Vzhledem k dynamickému rozvoji lokality Kolína a okolí a postupnému nástupu digitalizace ve všech sférách života (která má ve střednědobém či dlouhodobém horizontu vést k úspoře nákladů za provádění rutinních činností, jinak vykonávaných člověkem) VHS Kolín již v minulosti zakoupilo a nechalo osadit 351 kusů Vodoměrů, umožňujících dálkový odečet údajů o spotřebě vody; VHS Kolín se konkrétně rozhodlo pro technologii zn. Sensus, typu iPERL. VHS Kolín hodlá v nejbližší době postupně zakoupit a nechat osadit několik jednotek tisíc dalších Vodoměrů, které budou umožňovat dálkový odečet údajů o spotřebě vody.
- 2.3** Podle § 16 odst. 3 ZoVaK je provozovatel vodovodu povinen provádět osazení, údržbu a výměnu vodoměrů. EAG Kolín coby provozovatel vodovodu pro veřejnou potřebu ve vlastnictví, resp. správě Vlastníka je tedy ze zákona jediným subjektem, který po dobu trvání Provozní Smlouvy smí osazovat Vodoměry pro Vlastníka.

- 2.4 Provozovatel je připraven Vodoměry dodané Vlastníkem osadit. Strany si ovšem jsou vědomy toho, že z pohledu provozování vodovodu dle Provozní smlouvy není pro účely řádného provozování vodovodu nezbytně nutná výměna stávajících vodoměrů za Vodoměry umožňující dálkový odečet údajů o spotřebě vody ve vztahu k takovým stávajícím vodoměrům, které i nadále řádně plní svou funkci. Vzhledem k tomu, že podle závazných cenových předpisů Ministerstva financí ČR lze do ceny vody (vodného) zahrnout jen nezbytné náklady spojené s výrobou a přiváděním pitné vody konečným uživatelům, nelze náklady/odměny na výměnu takových stávajících vodoměrů za Vodoměry umožňující dálkový odečet údajů o spotřebě vody považovat za nezbytně nutné pro řádný provoz vodovodu, a tudíž je ani nelze zahrnout do kalkulace vodného. Strany si tedy jsou vědomy toho, že úhrada nákladů/odměny společnosti EAG Kolín za provedení výměny stávajících vodoměrů (které i nadále řádně plní svou funkci) za Vodoměry umožňující dálkový odečet údajů o spotřebě vody musí být provedena pouze přímou platbou od Vlastníka.
- 2.5 Strany si jsou vzhledem k výše uvedenému vědomy, že odst. 2.4 tohoto Dodatku nedopadá na případy výměny takových vodoměrů, které již nadále neplní svou funkci a jejich výměna by byla tak jako tak nezbytně nutná pro účely zajištění řádného provozování vodovodu.
- 2.6 Byť již VHS Kolín k dnešnímu nechalo v rámci své vodovodní sítě osadit několik Vodoměrů umožňujících dálkový odečet údajů o spotřebě vody, není doposud využíván plný potenciál dané technologie, když není využívána možnost stacionárního dálkového odečtu údajů z Vodoměrů na velké vzdálenosti a místo toho se údaje z instalovaných Vodoměrů získávají méně efektivní metodou prostřednictvím tzv. MESH sítě, odečtem pochůzkou či prostřednictvím zařízení umístěného na vozidle. Strany potvrzují, že Provozovatel předložil před podpisem Dodatku kalkulaci nákladů na odečty (průměrné měsíční náklady na jedno odběrné místo), které jsou již zahrnuty v ceně pro vodné v souladu s Provozní smlouvou.
- 2.7 EAG Kolín je připravena na vlastní náklady pořídit hardware – komunikační infrastrukturu (zařízení BaseStation a SmartPointy) a zajistit si oprávnění k užívání souvisejícího Software a poskytování dalších souvisejících služeb nezbytných pro účely zajištění stacionárního dálkového odečtu údajů z Vodoměrů na velké vzdálenosti za použití technologie, která je kompatibilní s Vodoměry Vlastníka a v případě zájmu Vlastníka Vlastníku při ukončení provozování dle Provozní Smlouvy daný hardware – komunikační infrastrukturu, související práva k užívání Software a služby nezbytné pro účely zajištění stacionárního dálkového odečtu údajů z Vodoměrů na velké vzdálenosti za použití příslušné technologie odprodat (resp. postoupit/převést) za jejich účetní zůstatkovou hodnotu. EAG Kolín je připravena zajistit uvedení dané komunikační infrastruktury do provozu a následně i zajistit její provoz v síti FlexNet a jakožto provozovatel vodovodu dle Provozní Smlouvy prostřednictvím dané komunikační infrastruktury zajišťovat stacionární dálkový odečet údajů o spotřebě vody z Vodoměrů (dále jen „**Stacionární dálkový odečet Vodoměrů**“).
- 2.8 VHS Kolín má zájem o poskytování služby Stacionárního dálkového odečtu Vodoměrů ze Strany EAG Kolín. Strany si ovšem jsou vědomy toho, že jakkoli se obecně jedná o činnost spadající do oblasti provozování vodovodů pro veřejnou potřebu, nebyla daná činnost zahrnuta v koncesním řízení na Provozní smlouvu a tudíž ani reflektována v příslušném kalkulovaném finančním modelu. Strany z toho důvodu hodlají provést úhradu nákladů/odměny společnosti EAG Kolín za poskytování služby **Stacionárního dálkového odečtu Vodoměrů** přímou platbou od Vlastníka.
- 2.9 Strany si jsou vědomy, že služby: (i) osazení (instalace) Vodoměrů umožňujících dálkový odečet údajů o spotřebě vody, a (ii) **Stacionární dálkový odečet Vodoměrů** nejsou zahrnuty v stávajícím předmětu Provozní Smlouvy. Strany si jsou vědomy i toho, že případné zahrnutí daných služeb do předmětu Provozní Smlouvy představuje takové změny Smlouvy, jejichž přípustnost musí VHS Kolín posoudit z hlediska pravidel veřejného zadávání.

- 2.10** Strany konstatují, že Provozní Smlouva je koncesní smlouvou, která byla uzavřena v návaznosti na koncesní řízení provedené podle zákona č. 139/2006 Sb., koncesního zákona, v tehdy platném znění. S ohledem na ustanovení § 273 odst. 6 ZZVZ platí, že změny závazků z koncesních smluv uzavřených podle zákona č. 139/2006 Sb. se ode dne nabytí účinnosti ZZVZ (tj. ode dne 1.10.2016) posuzují podle ZZVZ. Přípustnost zamýšlené změny Provozní Smlouvy ve smyslu tohoto Dodatku tedy nutno posuzovat podle ust. § 222 ZZVZ.
- 2.11** Strany konstatují, že zamýšlené změny Provozní Smlouvy ve smyslu tohoto Dodatku jsou přípustné podle ustanovení § 222 odst. 4 ZZVZ, neboť se nejedná o změny, které **(i)** nemění celkovou povahu koncese a jejich hodnota (samostatně za každou službu zvlášť, ani v součtu) nepřevyšuje **(ii)** finanční limit stanovený ustanovením § 3 odst. 3 nařízení vlády č. 172/2016 Sb., v platném znění, pro koncesi na služby (tj. 137.366.000 Kč), ani **(iii)** 10 % původní vysoutěžené hodnoty dané koncese (vysoutěžená hodnota koncese – předpokládaný příjem koncesionáře za celou dobu provozování činí 683.253.000 Kč bez DPH). Náklady VHS Kolín na osazení (instalaci) až 8299 kusů Vodoměrů (což je podle názoru EAG Kolín odhad maximálního počtu vodoměrů, které mohou, pokud se pro to Vlastník v průběhu trvání Provozní Smlouvy rozhodne, podléhat výměně a instalaci) totiž mohou dosahovat podle pravidel uvedených v tomto Dodatku v součtu maximálně částky 11 639 500,- Kč. Teoretická hodnota služby Stacionární dálkový odečet Vodoměrů by v případě jejího poskytování ve vztahu k maximálnímu možnému počtu Vodoměrů po dobu celých pěti let (od roku 2021 do 31.12.2025, kdy končí trvání Provozní Smlouvy) mohla činit v součtu maximálně 11 232 650,- Kč. V součtu tedy hodnota obou služeb nemůže ani teoreticky přesáhnout částku 22 872 200,- Kč, tzn. nebude dosahovat ani jen 4 % původní vysoutěžené hodnoty koncese.
- 2.12** Jelikož jsou zamýšlené změny Smlouvy z pohledu ZZVZ přípustné, mají Strany zájem upravit Provozní Smlouvu, tak jak je uvedeno níže.
- 2.13** Strany společně prohlašují, že úpravy, které jsou předmětem tohoto Dodatku, nesnižují ekonomickou výhodnost nabídky předložené Provozovatelem v koncesním řízení, které vedlo k uzavření Provozní Smlouvy.
- 2.14** Strany společně prohlašují, že zavedením systému dálkových odečtů Flexnet nedojde k omezení hospodářské soutěže ve věci provozování vodovodů pro veřejnou potřebu ve vlastnictví VHS Kolín po skončení Provozní Smlouvy.

3. ÚČEL A PŘEDMĚT DODATKU

- 3.1** Tento Dodatek je uzavřen za účelem zavedení systému dálkových odečtů vodoměrů na vodovodech pro veřejnou potřebu ve vlastnictví VHS Kolín.
- 3.2** Tímto Dodatkem doplňují Strany svá práva a povinnosti založené jim Provozní Smlouvou následovně.
- 3.3** Provozovatel se zavazuje pro Vlastníka **provádět osazování (instalaci) nových Vodoměrů** dodaných mu za tímto účelem Vlastníkem a Vlastník se za to zavazuje hradit Provozovateli sjednanou odměnu, to vše za podmínek uvedených v čl. 4 tohoto Dodatku.
- 3.4** Provozovatel se zavazuje Vlastníkovi poskytovat službu **Stacionární dálkový odečet Vodoměrů** dle čl. 5 tohoto Dodatku a Vlastník se za poskytování dané služby zavazuje hradit Provozovateli sjednanou odměnu, to vše za podmínek uvedených v čl. 5 tohoto Dodatku.

4. INSTALACE VODOMĚRŮ

- 4.1 Instalace Vodoměrů bude probíhat průběžně v letech 2021 až 2025. Vlastník Provozovateli garantuje, že počet Vodoměrů předávaných každoročně Vlastníkem Provozovateli za účelem jejich instalace nebude nižší než 1200 kusů ročně a současně že do konce roku 2024 předá Provozovateli Vodoměry za účelem jejich instalace v celkovém počtu alespoň 8000 kusů, pro který je služba Stacionární dálkový odečet Vodoměrů dimenzována. Vlastník Provozovateli odpovídá za splnění povinností ve smyslu předchozí věty a bere na vědomí, že toto ujištění se přímo projevilo do nastavení ekonomické rovnováhy vzájemných vztahů Stran ve smyslu tohoto Dodatku.
- 4.2 Instalace Vodoměrů bude prováděna postupně v lokalitách dle dohody Stran a v termínech dle časových a kapacitních možností Provozovatele, s tím, že nejdříve bude instalace Vodoměrů prováděna v rámci katastrálního území Města Kolín a až následně v zbylých členských obcích VHS Kolín, v nichž se nachází vodovody provozované Provozovatelem. Orientační plán instalací včetně lokality a počtů vodoměrů je uveden v příloze č. 3 k tomuto Dodatku. Provozovatel bude Vlastníka o průběhu instalací informovat minimálně jednou měsíčně.
- 4.3 Provozovatel je povinen při instalaci Vodoměru provést veškeré nezbytné činnosti za účelem jeho řádného osazení (vč. výměny a případné likvidace původního vodoměru). Výměna původního vodoměru a instalace (osazení) nového Vodoměru bude Provozovatelem provedena prostřednictvím odborně způsobilých osob, v souladu s příslušnými právními předpisy a příslušnými technickými normami.
- 4.4 Vlastník bude Provozovateli hradit za každý Vodoměr instalovaný Provozovatelem v průběhu roku 2021 odměnu za instalaci Vodoměru ve výši 1.208,16 Kč; to neplatí pro výměnu vodoměrů ve smyslu odst. 2.5 tohoto Dodatku, pro které se použije režim dle odst. 4.8 tohoto Dodatku. Uvedená jednotková odměna je stanovena bez daně z přidané hodnoty (dále „DPH“). K uvedené částce bude připočtena DPH v souladu s příslušnými právními předpisy. Strany potvrzují, že Provozovatel předložil před podpisem Dodatku k odsouhlasení kalkulaci pro výměnu jednoho stávajícího vodoměru za digitální Vodoměr, včetně úpravy vodoměrné sestavy pro potřeby digitálního měřidla.
- 4.5 Provozovatel je oprávněn v dalších letech jednou ročně vždy k 1. lednu (poprvé pro rok 2022) svým rozhodnutím zvýšit částku jednotkové odměny za instalaci Vodoměru ve smyslu odst. 4.4 tohoto Dodatku o Míru inflace vykázanou za měsíc září kalendářního roku předcházejícímu roku, ve kterém má nová částka jednotkové odměny platit, nejvýše však o 20 % ročně. Hodlá-li tak Provozovatel učinit, je povinen danou skutečnost Vlastníkovi oznámit ve lhůtě do 15.12. roku předcházejícímu roku, ve kterém má nová částka jednotkové odměny platit. Nebude-li toto sdělení Vlastníkovi doručeno do 15.12. příslušného roku, právo Provozovatele na jednostranné zvýšení částky odměny o Míru inflace pro příslušný rok zaniká a pro příslušný rok tak zůstává v platnosti stávající výše dané částky jednotkové odměny. Při zvyšování jednotkové odměny o inflaci v dalších letech (tzn. 2023, atd.) se bude vycházet vždy z částky jednotkové odměny platné v kalendářním roce před rokem, pro který se nově navyšuje jednotková odměna o inflaci.
- 4.6 Odměna ve smyslu odst. 4.4 tohoto Dodatku bude Provozovatelem Vlastníkovi účtována (fakturována) měsíčně zpětně na základě skutečného počtu Vodoměrů instalovaných v průběhu příslušného kalendářního měsíce, za nějž má být odměna hrazena. Splatnost dané odměny bude 15 dnů ode dne vystavení příslušné faktury Provozovatele splňující náležitosti daňového dokladu, kterou je daná odměna Vlastníkovi fakturována, a to bezhotovostním převodem na bankovní účet uvedený na faktuře.

- 4.7 Vzhledem ke stavu, stáří a historicky užitým materiálům při stavbě přípojek ve vodovodní síti Vodohospodářského sdružení Kolín, bude provozovatel v některých případech nucen upravit vodovodní přípojku dle ČSN 755411. Zejména se jedná o eliminaci mechanického napětí, resp. tahových stříhových sil způsobených diferencí os mezi potrubím. Z tohoto důvodu bude vedle odměny ve smyslu odst. 4.4 tohoto Dodatku Vlastník Provozovateli hradit za každý instalovaný Vodoměr i náklady na nezbytný použitý materiál pro úpravu přípojky v odhadované výši 500,- Kč na jedno odběrné místo; k částce bude připočteno DPH v souladu s příslušnými právními předpisy. Provozovatel je povinen v rámci příslušné měsíční fakturace vyúčtovat náklady na tento materiál pouze ve skutečně vynaložené výši. Částka ve smyslu tohoto odstavce bude Vlastníkovi účtována při fakturaci ve smyslu odst. 4.6 tohoto Dodatku.
- 4.8 Strany potvrzují, že v případě popsaném v odst. 2.5 tohoto Dodatku (tzn. výměna takových vodoměrů, které již nadále neplní svou funkci, za Vodoměry umožňující dálkový odečet) nebude postup ve smyslu odst. 4.4 tohoto Dodatku uplatněn, a to vzhledem k tomu, že odměna a náklady na výměnu takových vodoměrů budou částečně zohledněny v částce vodného v souladu s příslušnou kalkulací vodného pro příslušný rok. Provozovatel je proto povinen Vlastníkovi včas vykázat počet stávajících vodoměrů, jejichž výměna je vzhledem k jejich stavu nezbytně nutná pro účely řádného provozování vodovodu a předložit kalkulaci nákladů, které za tuto činnost zahrnul do kalkulace ceny pro vodné. Provozovatel má v takových případech nárok na úhradu odměny dle odst. 4.4 tohoto Dodatku ponížené o náklady na výměnu zahrnuté podle tohoto odstavce v ceně pro vodné.
- 4.9 Strany potvrzují, že Provozovatel předložil před podpisem Dodatku kalkulaci pro výměnu stávajícího mechanického vodoměru tak, jak ji zohlednil ve své nabídce v rámci koncesního řízení, které vedlo k uzavření Provozní Smlouvy, přičemž potvrzují, že se jedná o průměrné náklady na jedno odběrné místo.

5. STACIONÁRNÍ DÁLKOVÝ ODEČET VODOMĚRŮ

- 5.1 Provozovatel zajistí vybudování komunikační infrastruktury, která bude umožňovat poskytování služby Stacionární dálkový odečet Vodoměrů a za tímto účelem zakoupí do svého vlastnictví:
- 5.1.1 celkem 3 kusy zařízení BaseStation, s tím, že:
- (i) pořizovací cena za 1 ks BaseStation je 499.000 Kč bez DPH;
 - (ii) 2 kusy zařízení BaseStation budou Provozovatelem zakoupeny a instalovány nejpozději do konce roku 2021;
 - (iii) Třetí kus zařízení BaseStation bude Provozovatelem zakoupen a instalován nejpozději do konce roku 2024;
 - (iv) náklady na zakoupení a instalaci všech zařízení BaseStation nese EAG Kolín.
- 5.1.2 jednotlivé moduly SmartPoint v počtu dle skutečně instalovaných Vodoměrů, s tím, že:
- (i) pořizovací cena za 1 ks modulu SmartPoint je 690 Kč bez DPH;

- (ii) Modul SmartPoint se instaluje na každém Vodoměru zvlášť a každý Vodoměr tak vyžaduje pro poskytování služby stacionární dálkového odečtu vlastní modul SmartPoint. Počet SmartPoint tedy bude shodný s počtem instalovaných Vodoměrů;
- (iii) instalace modulů SmartPoint bude probíhat spolu s instalací jednotlivých Vodoměrů dle čl. 4 tohoto Dodatku.

5.2 Provozovatel zajistí uvedení komunikační infrastruktury do provozu a jejího provozu v síti FlexNet za účelem poskytování služby Stacionárního dálkového odečtu Vodoměrů. Provozovatel zajistí službu Stacionárního dálkového odečtu Vodoměrů pro každý Provozovatelem instalovaný Vodoměr. Služba je poskytována ve vztahu ke konkrétnímu Vodoměru na základě (i) dokončení instalace SmartPointu Provozovatelem a (ii) po oznámení zahájení poskytování služby ve vztahu k příslušnému Aktivovanému Zařízení Provozovatelem Vlastníkovi prostřednictvím e-mailu (toto e-mailové oznámení bude zasíláno jednou měsíčně ve vztahu ke všem Aktivovaným zařízením zřízeným za poslední kalendářní měsíc). Služba Stacionární dálkový odečet Vodoměrů zahrnuje úplné zajištění integrace Vodoměrů, modulů SmartPoint a zařízení BaseStation se systémy přenosu dat prostřednictvím FlexNet sítě. Provozovatel prohlašuje, že ním vytvářený systém dálkových odečtů Flexnet (tzn. komunikační infrastruktura a s ní související práva k software a služby nezbytné pro účely zajištění stacionárního dálkového odečtu údajů z Vodoměrů na velké vzdálenosti za použití příslušné technologie) je možné využívat s více typy software pro zpracování odečtů a vodárenských dispečerských systémů.

5.3 Emailové adresy pro komunikaci Stran ve smyslu tohoto čl. 5 Dodatku jsou:

- na straně Provozovatele: tomas.holub@energiekolin.cz
- na straně Vlastníka: slanska@vhskolin.cz

5.4 Předmětem plnění Provozovatele jsou rovněž tyto činnosti a dílčí služby (v návaznosti na příslušnou fázi poskytování dané služby ve smyslu odst. 5.7 tohoto Dodatku v plném rozsahu, nebo jenom část daných dílčích služeb):

- (i) zajištění integrace a provozu všech potřebných komponent FlexNet sítě zvolených při jejich instalaci pro dané Aktivované Zařízení poskytované včetně dostupnosti a uložení dat odeslaných Aktivovanými Zařízeními v poskytovaném Software;
- (ii) zajištění integrace a provozu všech potřebných komponent sítě pro dané Aktivované Zařízení umožňující vzdálenou konfiguraci daného zařízení;
- (iii) ukládání 1-hodinových odečtů a jejich odeslání čtyřikrát za den z jednoho Aktivovaného Zařízení;
- (iv) odesílání měsíčních reportů Vlastníkovi a za definovaných podmínek i příslušných dat a analýz vyžádaných ad hoc Vlastníkem (podrobnosti ohledně struktury dat předávaných Vlastníkovi jsou uvedeny v Příloze č. 5 k Dodatku).
- (v) zajištění poskytnutí bezplatného přístupu a služeb Zákaznického portálu s funkcionalitami dle Přílohy č. 5 k tomuto Dodatku pro každého Koncového uživatele, a to prostřednictvím online přístupné webové stránky.
- (vi) zaznamenání a odesílání alarmů okamžitě při výskytu definované události (v režimu „push“) nezávisle na odesílání odečtů.

- 5.5 Provozovatel garantuje integraci a provoz všech potřebných komponent sítě potřebných pro dosažení SLA pro dané Aktivované Zařízení, včetně dostupnosti a uložení dat odeslaných Aktivovanými Zařízeními v poskytovaném Software. Úspěšnost datových přenosů je dána standardem služeb - SLA metrikou, která je definována v příloze č. 4 Dodatku. Garance Provozovatele (SLA) za poskytované služby jsou uvedeny v příloze č. 4 tohoto Dodatku.
- 5.6 Provozovatel je povinen potvrdit Vlastníkovi kategorii SLA a zahájit plnění služby „Stacionární dálkový odečet Vodoměrů“ nejpozději do 16 (pracovních) dní od doručení seznamu Aktivovaných Zařízení, které Provozovatel integroval do FlexNet systému (resp. u nichž provedl změnu konfigurace).
- 5.7 Poskytování služby Stacionární dálkový odečet Vodoměrů bude probíhat ve dvou časově navazujících fázích: (i) Fáze 1 - Zkušební provoz, (ii) Fáze 2 - Plný provoz:

5.7.1 **Fáze 1 – Zkušební provoz:**

- (i) Fáze Zkušebního provozu bude probíhat ode dne účinnosti tohoto Dodatku do 31.12.2021.
- (ii) Cílem Fáze Zkušebního provozu je integrování a následně otestování funkčnosti všech komponent služby Stacionární dálkový odečet Vodoměrů v rozsahu všech dílčích služeb dle odst. 5.4 tohoto Dodatku, a to na relevantním vzorku alespoň 2 ks zařízení BaseStation a alespoň 1000 ks Aktivovaných Zařízení.
- (iii) V průběhu Zkušebního provozu budou předmětem plnění Provozovatele jednotlivé činnosti/dílčí služby ve smyslu odst. 5.4 (i), (ii), (iii) a (vi) tohoto Dodatku. Provozovatel tedy bude od okamžiku instalace (a uvedení do provozu) prvního zařízení BaseStation zajišťovat přenos a uložení všech dat odeslaných Aktivovanými Zařízeními prostřednictvím FlexNet sítě do databáze tvořící součást RNI radiového systému.
- (iv) Dílčí služby ve smyslu odst. 5.4 (iv) a (v) tohoto Dodatku nebudou ze strany Provozovatele v této fázi (Zkušebního provozu) poskytovány, resp. tyto Provozovatel zajistí pouze v rozsahu potřebném pro jejich testování ve smyslu bodu 5.7.1 (v) tohoto Dodatku.
- (v) Dne 1. září 2021 bude zahájeno testování Zákaznického portálu s funkcionalitami dle Přílohy č. 5 k tomuto Dodatku a dílčí služby dle odst. 5.4 (iv) spočívající v odeslání reportů, dat a analýz. V této souvislosti bude Vlastníkovi umožněno testování funkčnosti Zákaznického portálu s příslušnými funkcionalitami (a to maximálně pěti předem definovaným uživatelům, které Vlastník Provozovateli oznámí alespoň 10 dnů před plánovaným zahájením testování). Provozovatel se zavazuje Vlastníkovi zpřístupnit on-line v definovaném rozsahu finální verzi Zákaznického portálu, a to způsobem umožňujícím Vlastníkovi obeznámit se s finální podobou a funkcionalitami Zákaznického portálu. Testování Zákaznického portálu bude probíhat 10 dnů. Nesdělí-li Vlastník Provozovateli do 3 dnů od ukončení testování Zákaznického portálu jakékoli výhrady týkající se nefunkčnosti některých z funkcionalit Zákaznického portálu dle přílohy č. 5 k tomuto Dodatku, považuje se testovaná verze Zákaznického portálu za schválenou Vlastníkem. Sdělí-li Vlastník Provozovateli ve lhůtě podle předchozí věty jakékoli oprávněné a odůvodněné výhrady ohledně nefunkčnosti některých z funkcionalit Zákaznického portálu dle Přílohy č. 5 k tomuto Dodatku, zavazuje se Provozovatel provést v souladu

s takovými výhradami Vlastníka vždy nejpozději do 7 dnů ode dne jejich obdržení příslušné úpravy/opravy/změny příslušné verze Zákaznického portálu a příslušnou upravenou verzi Zákaznického portálu předat Vlastníkovi online k opětovnému testování, přičemž platí, že nesdělí-li Vlastník Provozovateli do 3 dnů od předání příslušné upravené verze Zákaznického portálu jakékoliv oprávněné a odůvodněné výhrady týkající se nefunkčnosti některých z funkcionalit Zákaznického portálu dle přílohy č. 5 k tomuto Dodatku, považuje se taková verze Zákaznického portálu za schválenou Vlastníkem.

- (vi) Po schválení příslušné verze Zákaznického portálu Vlastníkem zajistí Provozovatel zpřístupnění dané verze Zákaznického portálu on-line pro Koncové uživatele, a to nejpozději dne 1.1.2022.

5.7.2 Fáze 2 – Plný provoz:

- (i) Fáze Plného provozu bude zahájena bezprostředně po ukončení Zkušebního provozu, nejpozději však dne 1.1.2022 a bude trvat do konce trvání Provozní Smlouvy;
- (ii) V průběhu Plného provozu budou předmětem plnění Provozovatele jednotlivé činnosti/dílčí služby ve smyslu odst. 5.4 (i) až (vi) tohoto Dodatku.
- (iii) Provozovatel se při poskytování služby v Plném provozu zavazuje zajistit provoz aplikačního serveru s nainstalovaným Software, přičemž tímto zajištěním provozu aplikačního serveru se rozumí:
 - Instalace a nastavení serveru;
 - zajištění plnohodnotného provozu Serveru a Software s dostupností minimálně 98,0 %, přičemž předem ohlášené nezbytné údržbové a provozní odstávky, případně odstávky či poruchy vyvolané Vyšší mocí se nezapočítávají do nedostupnosti serveru, stejně jako nedostupnost způsobená problémy (např. výpadky) síťového připojení;
 - zabezpečené připojení na server;
 - zálohování dat a archivace dat;
 - plná správa běhového prostředí Serveru, aktualizace Software, aktualizace a správa všech potřebných Software komponent.

5.8 Za poskytování služby „Stacionární dálkový odečet Vodoměru“ ve fázi Zkušebního provozu (ve smyslu odst. 5.7.1 tohoto Dodatku) se Vlastník zavazuje Provozovateli uhradit paušální odměnu ve výši 700.000,- Kč, a to ve dvou splátkách takto:

- (i) 1. splátku ve výši 400.000,- Kč do 15 dnů ode dne doručení příslušné faktury Provozovatele splňující náležitosti daňového dokladu, přičemž Provozovatel je oprávněn vystavit fakturu (splňující náležitosti daňového dokladu) znějící na danou částku ihned po nabytí účinnosti tohoto Dodatku;
- (ii) 2. splátku ve výši 300.000,- Kč do 15 dnů ode dne doručení příslušné faktury Provozovatele splňující náležitosti daňového dokladu (s DUZP ke dni 31.12.2021), přičemž Provozovatel je oprávněn vystavit fakturu (splňující náležitosti daňového dokladu) znějící na danou částku nejdříve k 31.12.2021.

Jednotlivé splátky budou Vlastníkem uhrazeny bezhotovostním převodem na bankovní účet uvedený na příslušné faktuře. Výše uvedené částky jsou uvedeny bez DPH. K uvedeným částkám bude připočteno DPH v souladu s příslušnými právními předpisy.

- 5.9** Počínaje 1.1.2022 bude Vlastník Provozovateli hradit odměnu za poskytování služby „Stacionární dálkový odečet Vodoměru“ ve fázi Plného provozu dle odst. 5.7.2 tohoto Dodatku měsíčně zpětně, přičemž výše odměny bude závislá od počtu Aktivovaných Zařízení, která jsou aktivní a v provozu v příslušném kalendářním měsíci a určuje se podle tohoto vzorce:

$$\text{Měsíční odměna} = [(P + mOdpSmP) * xAZ + (PBSt * xBSt) + (mOdpBSt * xBSt) + VPN]$$

přičemž:

P	znamená poplatek za zajištění provozu Aktivovaných Zařízení ve výši 18 Kč za každé Aktivované Zařízení a započatý kalendářní měsíc
mOdpSmP	znamená částku 5,75 Kč odpovídající výši měsíčního odpisu 1 ks zařízení SmartPoint (<i>pořízovací cena: 690 Kč; doba odpisů: 10 let; odpisy: roční; výše ročního odpisu: 69 Kč – přepočteno na kalendářní měsíc dle vzorce = 69/12</i>)
PBSt	znamená poplatek za zajištění provozu zařízení BaseStation ve výši 831,67 Kč za každý BaseStation a započatý kalendářní měsíc
mOdpBSt	znamená částku 4158,34 Kč odpovídající výši měsíčního odpisu 1 ks zařízení BaseStation (<i>pořízovací cena: 499.000 Kč; doba odpisů: 10 let; odpisy: roční; výše ročního odpisu: 49.900 Kč – přepočteno na kalendářní měsíc dle vzorce = 49.900/12</i>)
xBSt	počet instalovaných zařízení BaseStation
xAZ	počet všech Aktivovaných Zařízení, které byly aktivní v průběhu příslušného kalendářního měsíce, za který se odměna hradí
VPN	vedlejší provozní náklady znamená paušální částku ve výši 75.000,- Kč měsíčně jako náhradu dalších provozních nákladů Provozovatele (zejména nákladů na údržbu a správu datové sítě, datové linky, IT odborníky zajišťující provoz Zákaznického portálu a Software) a souvisejících nepřímých nákladů. Daná částka podléhá inflační doložce ve smyslu odst. 4.5 tohoto Dodatku

Výše uvedené částky jsou uvedeny bez DPH. K uvedeným částkám bude připočteno DPH v souladu s příslušnými právními předpisy.

Odměna ve smyslu tohoto odst. 5.9 Dodatku bude Provozovatelem Vlastníkovi účtována (fakturována) měsíčně zpětně. Od této odměny bude odečtena částka nákladů na odečty (průměrné měsíční náklady na odečty jednoho odběrného místa násobeno počtem Aktivovaných Zařízení u Koncových uživatelů), které jsou již zahrnuty v ceně pro vodné v souladu s Provozní smlouvou ve smyslu odst. 2.6. Splatnost dané odměny bude 15 dnů ode dne vystavení příslušné faktury Provozovatele splňující náležitosti daňového dokladu, kterou je daná odměna Vlastníkovi fakturována, a to bezhotovostním převodem na bankovní účet uvedený na faktuře.

- 5.10** Provozovatel je oprávněn zajišťovat poskytování služeb dle tohoto čl. 5 Dodatku, nebo kterékoli části plnění dle tohoto čl. 5 Dodatku, zcela nebo částečně prostřednictvím svých subdodavatelů.
- 5.11** Na Vlastníka se tímto Dodatkem nepřevádí žádné Právo duševního vlastnictví.

- 5.12** Strany si jsou vědomy skutečnosti, že při poskytování služeb Provozovatelem dle tohoto čl. 5 Dodatku bude docházet k zpracování osobních údajů fyzických osob jako subjektů údajů. Z toho důvodu se Provozovatel zavazuje zajistit, aby dané zpracovávání osobních údajů bylo v souladu s Nařízením Evropského parlamentu a Rady (EÚ) 2016/679, o ochraně fyzických osob v souvislosti se zpracováním osobních údajů a o volném pohybu těchto údajů a o zrušení směrnice 95/46/ES (obecné nařízení o ochraně osobních údajů) a též i souvisejícími národními právními předpisy (dále jen „GDPR“).
- 5.12.1 Provozovatel vystupuje v postavení správce osobních údajů a bude vlastním jménem zpracovávat osobní údaje fyzických osob (jako subjektů údajů), a to za podmínek uvedených níže:
- a) Předmět, povaha a účel zpracování: řádné poskytování Služeb dle čl. 5 tohoto Dodatku
 - b) Povolené operace s osobními údaji: uložení, čtení, shromažďování, zaznamenávání, analýza, konfigurace, zpřístupnění a generování dat z Aktivovaných Zařízení na Servisním území.
 - c) Kategorie subjektů údajů: Koncoví uživatelé
 - d) Typ zpracovaných osobních údajů: jméno, příjmení, adresa bydliště, spotřeba vody, případně další osobní údaje Koncového uživatele uvedené v příslušné smlouvě o dodávce vody uzavřené mezi Provozovatelem a Koncovým uživatelem.
 - e) Doba zpracování: v průběhu celé doby trvání smluvního vztahu dle Provozní Smlouvy až do 3 let po ukončení Provozní Smlouvy.
 - f) právním základem pro tento účel zpracování je: Provozní smlouva ve znění Dodatku (viz čl. 6 odst. 1 b) nařízení GDPR) a plnění povinností provozovatele vodovodu dle ZoVaK (viz čl. 6 odst. 1 c) nařízení GDPR).
- 5.12.2 Provozovatel přijal přiměřená a vhodná technická a organizační opatření tak, aby zpracování osobních údajů Koncových uživatelů splňovalo požadavky nařízení GDPR a aby se zajistila ochrana práv subjektů údajů Provozovatel bude využívat při zpracovávání osobních údajů zpracovatele – třetí osoby. Osobní údaje Koncových uživatelů mohou být v souvislosti s poskytováním služeb dle tohoto čl. 5 Dodatku poskytovány subdodavatelům Provozovatele, pouze je-li to nezbytné pro účely řádného poskytování služeb.
- 5.12.3 Za účelem vyloučení pochybností se uvádí, že Osobní údaje Koncových uživatelů nezahrnují údaje o užití jinými uživateli než Koncovými uživateli, shromážděné Aktivovaným Zařízením, Softwarem nebo FlexNet Systémem, jako jsou informace o stavu sítě a zařízení apod. Vlastník bere na vědomí, že Provozovatel může využívat agregované a anonymizované osobní údaje o Koncových uživateli pro své interní a analytické účely, pokud takové anonymizované osobní údaje nemohou být obnoveny a přiřazeny ke konkrétnímu Koncovému uživateli. Odpovědnost za zajištění, aby anonymizované údaje o zákaznících nemohly být zpětně obnoveny a přiřazeny ke konkrétnímu Koncovému uživateli nese Provozovatel.
- 5.12.4 Provozovatel prohlašuje, že bude ukládat veškerá data, včetně metadat, obsahující osobní údaje Koncových uživatelů pouze na serverech umístěných v Evropské unii, EHP nebo Velké Británii; Provozovatel může tato data předávat do Spojených států amerických výlučně při poskytnutí vhodných záruk dle čl. 46 GDPR.

- 5.13** S výjimkou případů, kdy je to vyžadováno právními předpisy nebo příslušným úřadem, a s výjimkou rozsahu, který je nutný k plnění a vymáhání plnění dle tohoto čl. 5 Dodatku, poskytnutí Důvěrných informací poradcům příjemce, jsou-li takové osoby zákonem či smluvně zavázány chránit Důvěrné informace alespoň ve stejném rozsahu jako jejich příjemce dle tohoto čl. 5 Dodatku, zachovají Strany přísnou důvěrnost Důvěrných informací a neprozradí je jakékoli třetí straně (a zajistí, aby stejně postupovali jejich zaměstnanci a smluvní partneři). Důvěrné informace mohou být Stranami předávány ústně, písemně, elektronicky nebo jiným vhodným způsobem. Bez ohledu na výše uvedené, Důvěrné informace nezahrnují (i) jakékoli informace, které jsou veřejně známé jinak než z důvodu porušení tohoto čl. 5 Dodatku jejich příjemcem; (ii) jakékoli informace, které má jejich příjemce bez omezení k dispozici před jejich sdělením ze strany sdělujícího; (iii) jakékoli informace nezávisle vytvořené příjemcem bez opory v informacích sdělených příjemci sdělujícím. „Sdělující“ znamená kteroukoli smluvní Stranu, která Důvěrné informace sděluje, a „Příjemce“ znamená kteroukoli Smluvní Stranu, která je přijímá.
- 5.14** VHS Kolín je oprávněné v období mezi 30.6.2025 a 31.12.2025 písemně vyzvat společnost EAG Kolín k tomu, aby na něj s účinky od 1.1.2026 převedl vlastnické právo ke všem zařízením BaseStation a všem zařízením SmartPoint instalovaným Provozovatelem po dobu účinnosti tohoto Dodatku a rovněž na něj postoupil (převedl) s tím související práva k užívání Software (v rozsahu, kterým Provozovatel disponuje) a služby nezbytné pro účely zajištění stacionárního dálkového odečtu údajů z Vodoměrů na velké vzdálenosti za použití příslušné technologie, a to vše za kupní cenu odpovídající součtu jejich zůstatkových účetních hodnot dle stavu ke dni 1.1.2026. V případě řádně uplatněné písemné opce dle předchozí věty je EAG Kolín povinna se společností VHS Kolín uzavřít bez zbytečného odkladu smlouvu, na základě které na VHS Kolín převede vlastnictví k zařízením BaseStation a všem zařízením SmartPoint instalovaným Provozovatelem po dobu účinnosti tohoto Dodatku a rovněž na něj postoupí (převede) s tím související práva k užívání Software (v rozsahu, kterým Provozovatel disponuje) a služby nezbytné pro účely zajištění stacionárního dálkového odečtu údajů z Vodoměrů na velké vzdálenosti za použití příslušné technologie, a to vše za kupní cenu odpovídající součtu jejich zůstatkových účetních hodnot dle stavu ke dni 1.1.2026. Kupní cena bude splatná do 14 (čtrnácti) dnů ode dne uzavření příslušné smlouvy ve smyslu předchozí věty.
- 5.15** EAG Kolín je oprávněná v období mezi 30.6.2025 a 31.12.2025 písemně vyzvat společnost VHS Kolín k tomu, aby od ní s účinky od 1.1.2026 odkoupila vlastnické právo ke všem zařízením BaseStation a všem zařízením SmartPoint instalovaným Provozovatelem po dobu účinnosti tohoto Dodatku a rovněž na sebe nechala postoupit (převést) s tím související práva k užívání Software (v rozsahu, kterým Provozovatel disponuje) a služby nezbytné pro účely zajištění stacionárního dálkového odečtu údajů z Vodoměrů na velké vzdálenosti za použití příslušné technologie, a to vše za kupní cenu odpovídající součtu jejich zůstatkových účetních hodnot dle stavu ke dni 1.1.2026. V případě řádně uplatněné písemné opce dle předchozí věty je VHS Kolín povinna se společností EAG Kolín uzavřít bez zbytečného odkladu smlouvu, na základě které se na VHS Kolín převede vlastnictví k zařízením BaseStation a všem zařízením SmartPoint instalovaným Provozovatelem po dobu účinnosti tohoto Dodatku a rovněž na něj postoupí (převede) s tím související práva k užívání Software (v rozsahu, kterým Provozovatel disponuje) a služby nezbytné pro účely zajištění stacionárního dálkového odečtu údajů z Vodoměrů na velké vzdálenosti za použití příslušné technologie, a to vše za kupní cenu odpovídající součtu jejich zůstatkových účetních hodnot dle stavu ke dni 1.1.2026. Kupní cena bude splatná do 14 (čtrnácti) dnů ode dne uzavření příslušné smlouvy ve smyslu předchozí věty.

6. ZÁVĚREČNÁ USTANOVENÍ

- 6.1** Tento Dodatek nabývá platnosti podpisu oběma Stranami.
- 6.2** Tento Dodatek nabývá účinnosti dnem jeho řádného uveřejnění v registru smluv.
- 6.3** Tento Dodatek je sepsán ve dvou stejnopisech s platností originálu, z nichž obdrží Vlastník i Provozovatel po jednom stejnopise.
- 6.4** Pokud by jakékoli ustanovení tohoto Dodatku bylo neplatné, nicotné nebo nevymahatelné, pak neplatnost, nicotnost ani nevymahatelnost tohoto ustanovení nezpůsobí neplatnost, nicotnost ani nevymahatelnost celého Dodatku. V tomto případě nahradí Strany toto neplatné, nicotné nebo nevymahatelné ustanovení jiným ustanovením, které svým obsahem a účelem bude co možná nejbližší obsahu a účelu neplatného, nicotného a/nebo nevymahatelného ustanovení
- 6.5** Tento Dodatek může být uzavřen výhradně v písemné formě, a to teprve v okamžiku, kdy se Strany dohodnou na celém jeho obsahu, včetně všech jeho náležitostí. Bude-li Dodatek Stranami vzájemně nepřítomnými uzavírán na základě zaslání návrhu jedné Strany a jeho akceptace druhou Stranou, pak akceptace návrhu druhou Stranou s dodatkem nebo odchylkou, ačkoliv podstatně nemění podmínky návrhu, není přijetím návrhu, ale považuje se za nový návrh. Akceptací návrhu není ani odpověď, která vymezuje obsah navržené cílové smlouvy jinými slovy. Taková odpověď se považuje za nový návrh.
- 6.6** Tento Dodatek může být měněn pouze písemnými dodatky podepsanými oprávněnými zástupci obou smluvních Stran
- 6.7** Tento Dodatek podléhá uveřejnění v registru smluv dle zákona č. 340/2015 Sb., o zvláštních podmínkách účinnosti některých smluv, uveřejňování těchto smluv a o registru smluv (zákon o registru smluv) (dále jen „registr smluv“). Smluvní strany se dohodly, že Dodatek v souladu s tímto zákonem uveřejní Vodohospodářské sdružení Kolín, a to nejpozději do 30 dnů od podpisu Dodatku. Toto ujednání však nebrání tomu, aby Dodatek zveřejnil i smluvní partner Vodohospodářského sdružení Kolín. Po uveřejnění v registru smluv obdrží smluvní partner Vodohospodářského sdružení Kolín do datové schránky, anebo v případě neexistence datové schránky e-mailem, potvrzení od správce registru smluv. Potvrzení obsahuje metadata a je ve formátu pdf, označeno uznávanou elektronickou značkou a opatřeno kvalifikovaným časovým razítkem. Smluvní strany se dohodly, že smluvní partner Vodohospodářského sdružení Kolín nebude, kromě potvrzení o uveřejnění smlouvy v registru smluv od správce registru smluv, nijak dále o této skutečnosti informován.
- 6.8** Smluvní strany dále výslovně souhlasí s tím, aby tato smlouva (Dodatek) byla uvedena v přehledu nazvaném „Přehled smluv“ vedeném na profilu zadavatele, který obsahuje údaje o smluvní straně, datum uzavření smlouvy, předmětu smlouvy a výše plnění. Smluvní strany dále výslovně souhlasí s tím, že tato smlouva (Dodatek) může být bez jakéhokoliv omezení zveřejněna jak na oficiálních webových stránkách Vodohospodářského sdružení Kolín, tak i v registru smluv, a to včetně všech případných příloh a dodatků. Smluvní strany prohlašují, že skutečnosti uvedené v tomto Dodatku nepovažují za obchodní tajemství ve smyslu příslušných ustanovení právních předpisů a udělují svolení k jejich užití a zveřejnění bez jakýchkoliv dalších podmínek.
- 6.9** VHS Kolín potvrzuje, že uzavření této Kupní Smlouvy bylo předem řádně schváleno příslušnými orgány VHS Kolín, konkrétně radou svazku vodohospodářského sdružení Kolín ze dne 31.3.2021
- 6.10** Strany prohlašují, že tento Dodatek byl sepsán podle jejich skutečné, svobodné vůle, určitě, vážně a srozumitelně. Současně prohlašují, že si jej přečetly, souhlasí s jeho obsahem, což stvrzují svými podpisy.

V _____ dne _____

V _____ dne _____

Vodohospodářské sdružení Kolín

Energie AG Kolín a.s.

PŘÍLOHY

Příloha č. 1 – Popis a specifikace zařízení SmartPoint, BaseStation

Příloha č. 2 – Specifikace Vodoměrů

Příloha č. 3 - Orientační plán instalací

Příloha č. 4 – Service Level Agreement (SLA)

Příloha č. 5 – Poskytování údajů Vlastníkovi a funkcionality Zákaznického portálu

Příloha č. 1 – Popis a specifikace zařízení SmartPoint, BaseStation

Pro realizaci dálkového odečtu vodoměrů ve vodovodní síti VHS Kolín a v jeho okolí bude navržena síť FlexNet®. FlexNet síť se skládá z vysoce zabezpečených, rádiových, komunikačních prvků a řídicích systémů (RNI). Systém využívá kombinaci licencovaných, frekvenčních kanálů chráněných Českým telekomunikačním úřadem a robustního komunikačního protokolu FlexNet. FlexNet používá optimalizovaný, rádiový protokol vyvinutý pro operaci v licenčních frekvenčních pásmech od 250 MHz do 1000 MHz při výkonech dosahujících 50 W z věžové stanice (**BaseStation**) a 1 W z koncového bodu (**SmartPoint**). Slouží k obousměrné komunikaci s bateriově napájenými zařízeními – koncovými měřidly iPERL, MeiStream RF a s externími rádiovými moduly typu PulseRF které nabízejí možnost připojení měřidel s impulsním výstupem.

I. **BaseStation FlexNet® M400B Base Station (BTS)**, typ SS-A-TGB-4000-0815-01-A

Vysílače **BaseStation FlexNet®** přenášejí data ze Smart – pointů do RNI serveru, kde jsou zpracována příslušnými softwarovými nástroji. Standardně je na místech instalace BTS zabezpečené i zálohované síťové napájení, každá BTS je však vybavena i záložní baterií. V případě výpadku připojení na datovou síť jsou všechna data z koncových bodů ukládána do vnitřní paměti BTS a po obnovení datového připojení následně odeslána do serveru RNI. BTS používají standardní IT služby jako Syslog a SNMP kdy je vzdálený správce na RNI okamžitě informován o jejich aktuálním statusu a může tak včas reagovat na možné výpadky a jiné situace (např. Detekce nepovoleného vniknutí do HW technologie).

Díky co nejjednodušší, fyzické, síťové infrastruktuře, a schopnosti komunikace koncových bodů měření přímo s věžovou infrastrukturou je minimalizován počet možných případů selhání systému, čímž jsou výrazně zredukovány náklady na jeho údržbu.

Stabilní kvalitu přenosů zajišťuje v neposlední řadě fakt, že každý datový přenos probíhá na licencovaných frekvencích, na kterých legálně nemůže vysílat žádný jiný poskytovatel. V takovém případě nemůže nastat situace, kdyby např. v dané lokalitě jiný poskytovatel začal později poskytovat službu na stejné frekvenci a způsobil tak výraznou změnu ve využití spektra, a tedy zvýšenou úroveň rušení a následný pokles kvality poskytované služby, což je běžný jev u technologií fungujících v nelicencovaných ISM pásmech.

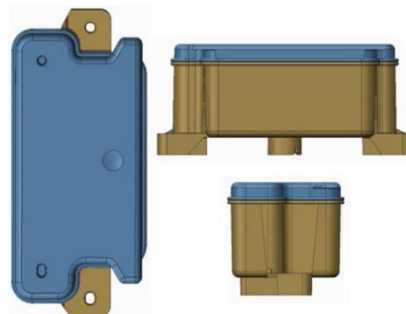
Specifikace	
Maximální šířka pásma	200 KHz
Spektrum	Licencované 900 MHz PCS/MAS
Duplex	Jeden přenos Osm přijmacích kanálů
Apllikace	Samostatná
FlexNet	Requires RNI 3.x or newer
Výška	22" (55.9 cm)
Šířka x Hloubka	22" (55.9 cm) x 10.5" (26.7 cm)
Provozní teplota	-40° to +122° F (-40° to +50° C)
Napájení	120 VAC
Provoz na baterii (záloha)	8 hours
Potřeba chlazení	Ne

II. SmartPoint 550M

Moduly SmartPoint přenášejí data mezi Smart vodoměry a Base Station. Jsou aktivovány a spárovány se Smart měřidly iPERL prostřednictvím mobilní aplikace předinstalované na Smartphone zařízení s operačním systémem Android. Smartphone bude komunikovat přes Bluetooth rozhraní s rádiovým převodníkem SIRT, který bude komunikovat v pásmu 433 MHz s modulem SmartPoint za účelem spuštění procesu aktivace a párování. Zajistí pracovník provozovatele.

SmartPoint 550M

- Třída ochrany: IP68
- Životnost baterie: 15 let
- Vysílací výkon: **1 Watt** (30dBm)
- Šifrování dat: AES-256
- **Podpora alarmových hlášení:** přeposílání všech alarmů detekovaných měřidlem / PulseRF modulem (viz. popis níže).
- Rovněž moduly SmartPoint podporují vlastní alarmy:
 - Chyba komunikace s měřidlem (Meter communication failure)
 - Nízká úroveň baterie (SmartPoint low battery volts)



Podporovaná alarmová hlášení pro smart měřidla iPERL:

- Absence média (Medium absent)
- Prasklé potrubí (Broken pipe)
- Zpětný tok (Reverse flow)
- Vnitřní chyba měřidla (Metrology unavailable)
- Manipulace s magnetem (Magnet tampering)
- Průsak (Leak)
- Nízká úroveň baterie (Low battery)

Podporovaná alarmová hlášení pro mechanická měřidla s elektronickým počítadlem typu eRegister (např. 640, MeiStream RF, MeiTwin RF):

- Prasklé potrubí (Broken pipe)
- Zpětný tok (Reverse flow)
- Manipulace s magnetem (Magnet tampering)
- Průsak (Leak)
- Nízká úroveň baterie (Low battery)

Podporovaná alarmová hlášení pro moduly typu PulseRF:

- Prasklé potrubí (Broken pipe)
- Zpětný tok (Reverse flow) - možnost použití závisí na vysílači impulsů ke kterému se modul PulseRF připojuje
- Přerušený kabel (Cable cut) – možnost použití závisí na vysílači impulsů ke kterému se modul PulseRF připojuje
- Průsak (Leak)
 - Nízká úroveň baterie (Low battery)

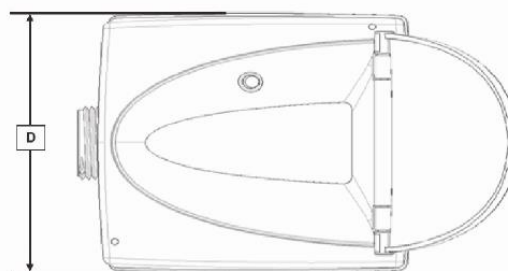
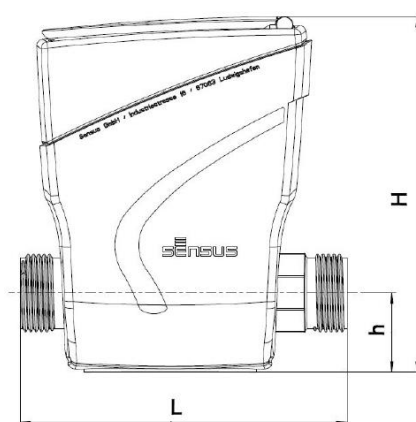
Příloha č. 2 – Specifikace Vodoměrů

I. SENSUS iPerl

Inteligentní vodoměry iPERL dosahují vysoké přesnosti s nízkým průtokem a dlouhou životností. Využívají inovativní magnetickou technologii k zachycení dříve neměřeného nízkého průtoku. Vodoměry iPERL zvyšují provozní efektivitu. Bez vodivých dílů si vodoměry iPERL zachovávají svou přesnost po dobu 15 let. IPERL využívá technologii remanentního magnetického pole, umožňující lineární měření i při velmi nízkých hodnotách průtoku. Magnetické pole působící na protékající vodu generuje elektrické napětí úměrné rychlosti protékající vody. iPERL má stabilní přesnost, bez ohledu na montážní polohu – může být instalován v jakékoliv poloze bez nutnosti uklidňující délky před a za vodoměrem, bez ohledu na směr proudění vody. iPERL je vybaven integrovanou rádiovou technologií na nebo 433 MHz.

Specifikace:

Velikost

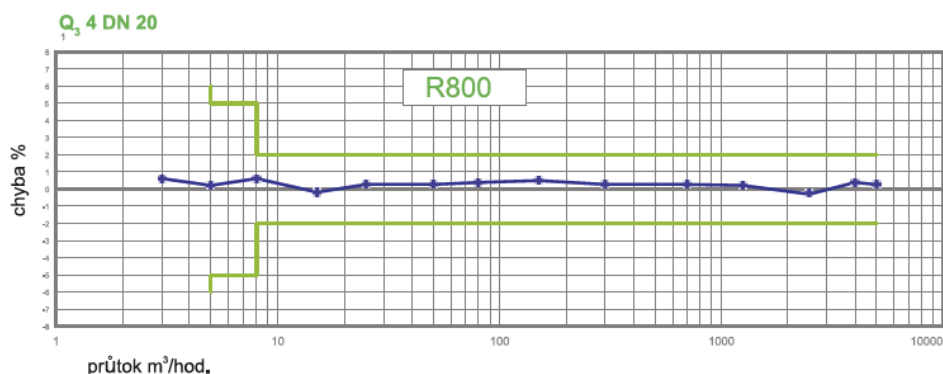


Dimenze	DN		15	20	25	32	40
Stavební délka	L	mm	110 ⁽¹⁾	105 ⁽³⁾	198 ⁽⁴⁾	260	300 ^(5,6)
Šířka	D	mm	94	94	114	114	114
Výška	H	mm	120	120	138	138	138
	h	mm	26	26	40	40	40
Připojovací závit		inch	3/4" ⁽²⁾	1"	5/4"	6/4"	2"
Hmotnost		kg	0.85	0.85	1.65	1.65	1.75

Průtok, dle velikosti vodoměru:

Jmenovitá velikost	DN		DN (mm)				
			15	20	25	32	40
Trvalý průtok	Q ₃	m ³ /h	2.5	4	6.3	10	16
Rozběh		l/h	1.0	1.6	2.5	4.0	6.4
Rozsah "R"	Q ₃ /Q ₁	R	800				
Maximální průtok	Q ₄	m ³ /h	3.125	5	7.875	12.5	20
Minimální průtok	Q ₁	l/h	3.13	5	7.88	12.5	20
Přechodový průtok	Q ₂	l/h	5	8	12.6	20	32

Přesnost vodoměru

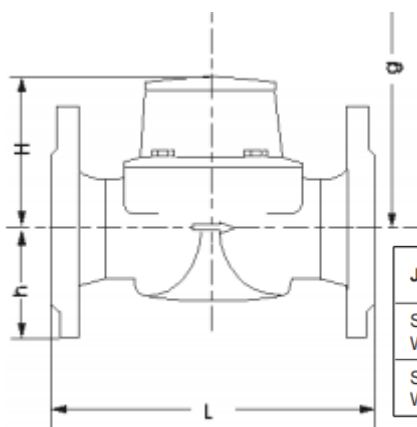


II. SENSUS MEISTREAM

Průmyslové vodoměry s typově schváleným vyjímatelným měřicím mechanismem (MID dle přílohy MI001), unikátní měřicí rozsah $Q_3/Q_1 \geq 100$ a ve smyslu OIML R 49 a ISO 4064-1:2014 není potřeba uklidňujících délek před vodoměrem. Vodoměr lze využít i v šachtě, kde hrozí, že vodoměr může být zaplaven – IP 68. Použité materiály jsou odolné teplotě do 70°C a počítadlo je připraveno pro snímač dálkového odečtu – modul HRI-MEI.

Specifikace:

Velikost:



Jmenovitý průměr		40	50	65	80	100	125	150	200	250	300
Stavební délka L WS (DIN / ISO)	mm		270 / 300*	300	300 / 350*	360 / 350*		500			
Stavební délka L WP (DIN / ISO)	mm	220*	200	200*	225 / 200*	250	250*	300	350	450	500

Průtok, dle velikosti vodoměru:

	Velikost	DN	40	50	65	80	100
Q_s	Maximální (špičkový) průtok	m ³ /h	60	90	120	200	300
Q_3'	Jmenovitý (trvalý) průtok	m ³ /h	40	50	70	120	230
Q_{2h}	Přechodový průtok horizontální poloha	m ³ /h	0,32	0,4	0,63	0,51	0,81
Q_{1h}'	Minimální průtok horizontální poloha	m ³ /h	0,2	0,15	0,2	0,2	0,3
Q_{2v}	Přechodový průtok vertikální poloha	m ³ /h	0,4	0,51	0,81	0,8	1,28
Q_{1v}'	Minimální průtok vertikální poloha	m ³ /h	0,25	0,28	0,4	0,5	0,5
	Rozběh	m ³ /h	0,05	0,05	0,07	0,1	0,11

	Velikost	DN	125	150	200	250	300
Q_s	Maximální (špičkový) průtok	m ³ /h	350	600	1200	1600	2000
Q_3'	Jmenovitý (trvalý) průtok	m ³ /h	250	450	800	1250	1400
Q_{2h}	Přechodový průtok horizontální poloha	m ³ /h	1,02	1,6	4	6,3	16
Q_{1h}'	Minimální průtok horizontální poloha	m ³ /h	0,5	0,8	2	3,5	9
Q_{2v}	Přechodový průtok vertikální poloha	m ³ /h	1,6	3,2	4	10,1	25,4
Q_{1v}'	Minimální průtok vertikální poloha	m ³ /h	1	1,6	2,5	6,3	15,9
	Rozběh	m ³ /h	0,15	0,3	1,5	3	8

Příloha č. 3 – Orientační plán instalací

Rok	Měsíc											Celkem VDM	
	leden	únor	březen	duben	květen	červen	červenec	srpen	září	říjen	listopad		prosinec
2021					100	130	150	175	175	175	175	126	1206
početVDM						Kolín II + Zona	Kolín II + sekční VDM	Kolín II + sekční VDM	Kolín II	Kolín II	Kolín II + Štítary		
Lokalita					Kolín II	TPCA	VDM		Kolín II	Kolín II	Kolín II + Štítary		
Rok	Měsíc											Celkem VDM	
2022	185	185	185	185	185	185	180	180	185	185	180	130	2150
početVDM	Kolín VI + Štítary	Kolín III	Kolín III	Kolín III	Kolín I	Kolín I + Kolín IV	Kolín IV	Kolín IV	Kolín IV	Kolín IV	Kolín IV + Sendražice	Sendražice	
Lokalita					Kolín I	Kolín V	Kolín V	Kolín V	Kolín V	Kolín V	Kolín V	Sendražice	
Rok	Měsíc											Celkem VDM	
2023	160	170	170	175	175	163	160	160	160	160	160	135	1948
početVDM	Sendražice	Sendražice	Sendražice + Kolín V	Kolín V	Kolín V	Kolín V	Kolín V	Kolín V	Kolín V	Kolín V	Kolín V	Kolín V + Zbohlavy	
Lokalita	Sendražice	Sendražice	Kolín V	Kolín V	Kolín V	Kolín V	Kolín V	Kolín V	Kolín V	Kolín V	Kolín V	Zbohlavy	
Rok	Měsíc											Celkem VDM	
2024	260	260	260	260	260	260	230	230	260	260	255	200	2995
početVDM	Obce VHS	Obce VHS	Obce VHS	Obce VHS	Obce VHS	Obce VHS	Obce VHS	Obce VHS	Obce VHS	Obce VHS	Obce VHS	Obce VHS	
Lokalita	Obce VHS	Obce VHS	Obce VHS	Obce VHS	Obce VHS	Obce VHS	Obce VHS	Obce VHS	Obce VHS	Obce VHS	Obce VHS	Obce VHS	

SLA ZAJIŠTĚNÍ PROVOZU ZAŘÍZENÍ

- Pro provoz Aktivovaného Zařízení v režimu Garantovaného provozu jsou definována tři možná umístění instalovaných modulů SmartPoint:
 - Kategorie A:** Moduly SmartPoint umístěné mimo budovy nebo technologické objekty a v těchto objektech bez podstatného stínění souvislou kovovou konstrukcí s modulem SmartPoint umístěným nad úrovní terénu v místě pokrytém FlexNet sítí (např. bytové vodoměry) nebo s modulem SmartPoint umístěným max 8 cm pod úrovní terénu v místě s redundantním pokrytím FlexNet sítěmi (více antén) a dostatečným signálem (naměřené SNR = 16 dBm a vyšší) pro příjem za takto ztížených podmínek.
 - Kategorie B:** Moduly SmartPoint umístěné maximálně 8 cm pod úrovní terénu nebo v podmínkách silného útlumu signálu (odečtová šachty) v místě pokrytém FlexNet sítí s naměřeným SNR = 12 dBm a vyšším.
 - Kategorie C:** Moduly SmartPoint umístěné mimo území pokrytí FlexNet sítí nebo nesplňující podmínky pokrytí.
- Provozovatel garantuje následující úrovně úspěšnosti přenosu odeslaných dat z Aktivovaného Zařízení:
 - 98 % pro kategorii A;
 - 95 % pro kategorii B;
 - 0 % pro kategorii C.
- Úroveň úspěšnosti přenosu dat se pro dané Aktivované Zařízení a kalendářní měsíc vypočte podle vzorce:
$$\left[\frac{\text{(počet uložených odečtů (podle nakonfigurovaného intervalu) od Aktivovaného Zařízení dostupných v Software pro Provozovatele v daném kalendářním měsíci)} / \text{(počet celých kalendářních dní od potvrzení provozu Aktivovaného Zařízení v daném měsíci Provozovatelem * Standardní interval odečtů Aktivovaného Zařízení (1 hodina))}}{100} \right]$$
- Porucha způsobená třetí stranou, např. výpadek elektrického napájení, rušení provozu Zařízení či Aktivovaných Zařízení či FlexNet sítě, výpadek sítě internet nebo výpadek FlexNet sítě, nebo poruchy či výpadky způsobené Vyšší mocí, není závadou na straně Provozovatele, tj. není poruchou služby poskytované Provozovatelem podle čl. 5 Dodatku a nepromítá se do výpočtu úrovně úspěšnosti přenosu dat. V případě poruch způsobených třetí stranou dle předchozí věty je Provozovatel nicméně povinen učinit veškerá nezbytná opatření k eliminaci negativních dopadů těchto poruch do sféry Vlastníka a na plnění povinností Provozovatele dle čl. 5 Dodatku.
- Provozovatel je povinen do **16 pracovních dní** od doručení seznamu Aktivovaných Zařízení, které připojil do sítě FlexNet nebo aktualizoval data (např. z důvodu výměny Aktivovaného Zařízení nebo modulu SmartPoint), označit dané Aktivované Zařízení (resp. na něm umístěný modul SmartPoint) za zařízení splňující podmínky SLA v kategorii A, B, nebo C a e-mailem odeslat seznam daných Aktivovaných Zařízení a jejich zařazení do příslušné SLA kategorie Vlastníkovi.
- Dodržení SLA se vyhodnocuje zpětně za předchozí kalendářní měsíc. Provozovatel je povinen během provozu služby každý měsíc do 20. dne vyhodnotit SLA za předchozí kalendářní měsíc a e-mailem odeslat Vlastníkovi SLA report obsahující informace o dosažené výkonnosti poskytované služby pro každé Aktivované Zařízení za předchozí kalendářní měsíc.
- V případě nedodržení SLA Provozovatelem za daný kalendářní měsíc a pro dané Aktivované Zařízení v dané kategorii náleží Vlastníkovi sleva z částky poplatku „P“ dle odst. 5.9 Dodatku pro dané Aktivované Zařízení a kalendářní měsíc, ve kterém docházelo k nedodržení SLA, a to následovně:

Kategorie A	Kategorie B	Sleva z ceny za službu pro dané Zařízení při snížení úspěšnosti přenosu dat
SLA \geq 98 %	SLA \geq 95 %	Žádná sleva – dodržena kvalita služeb (SLA – Service Level Availability)
97,5 % \leq SLA < 98 %	90 % \leq SLA < 95 %	10 % sleva z částky poplatku „P“
96 % \leq SLA < 97,5 %	85 % \leq SLA < 90 %	15 % sleva z částky poplatku „P“
92 % \leq SLA < 96 %	80 % \leq SLA < 85 %	20 % sleva z částky poplatku „P“
60 % \leq SLA < 92 %	50 % \leq SLA < 80 %	30 % sleva z částky poplatku „P“
SLA < 60 %	SLA < 50 %	100 % sleva z částky poplatku „P“

8. Nedodržení podmínek SLA reklamuje písemně Vlastník Provozovateli, ten je povinen do 10 pracovních dní od obdržení takové reklamace prokázat neoprávněnost reklamace nebo reklamaci uznat.

Příloha č. 5 – Poskytování údajů Vlastníkovi a funkcionality Zákaznického portálu

INFORMACE POSKYTOVANÉ VLASTNÍKOVI

- a) Provozovatel bude VHS Kolín poskytovat měsíční reporty o provozu sítě a plnění parametrů služby (např. informace o úspěšnosti online odečtů dle SLA);
- b) Provozovatel umožní přístup k datům k operativnímu nahlédnutí za podmínek dodržení zákonných omezení;
- c) Provozovatel bude VHS Kolín poskytovat měsíční přehledy o naměřených hodnotách v dohodnuté struktuře, zejména:
 - (i) Celkovou spotřebu v jednotlivých oblastech osazených smart měřidly (městské části, jednotlivé obce sdružení)
 - (ii) Průběhy spotřeby v oblastech osazených Smart měřidly (odběrové špičky, sezonní odběry atd.)
 - (iii) Aktuální ztráty v jednotlivých oblastech bez zkreslení dohadnou položkou
 - (iv) Počet zaznamenaných alarmových stavů, identifikace stavu

Poskytování některých z uvedených údajů může být možné až po úplné instalaci systému včetně měřidel.

- d) Provozovatel bude VHS Kolín poskytovat ad hoc přehledy a analýzy na základě dat poskytovaných softwarem služby Stacionárního dálkového odečtu vodoměrů. Poplatek za zpracování takových analýz bude určen dohodou podle časové náročnosti.

Poskytování některých z uvedených údajů může být možné až po úplné instalaci systému včetně měřidel.

FUNKCIONALITY ZÁKAZNICKÉHO PORTÁLU

- a) On-line přehled o alarmových stavech na daném odběrném místě - v případě alarmového stavu bude doručena zpráva systémem do 1 minuty od detekce tohoto stavu smart vodoměrem (SMS, e-mail)
- b) Přehled o hodinových odečtech stavu měřidla poskytovaných systémem jednou za 4 hodiny
- c) Přístup k zákaznickému portálu přes webový prohlížeč v PC, tablet či mobilní telefon.
- d) Možnost vlastní definice hodnoty alarmu – odběratel má možnost změny přednastavené hodnoty alarmových stavů prostřednictvím žádosti podanou provozovateli. Včasným hlášením o nestandardním průběhu spotřeby pro dané odběrné místo (alarmový stav) může odběratel rychleji detekovat poruchu vnitřního vodovodu či nepřiměřenou spotřebu.
- e) Porovnání současné spotřeby a historické spotřeby – na základě kumulace dat ze smart měřidla, může odběratel sledovat průběh spotřeby u svého odběrného místa.
- f) Grafické znázornění vybraných údajů