



## KUPNÍ SMLOUVA

1. Kupující: **Technické služby města Přerova, s.r.o.**  
Sídlo: Na Hrázi 3165/17, 750 02 Přerov I – Město  
IČ: 27841090  
Zastoupený: Ing. Bohumír Střelec  
tel.: 702 131 956, e-mail: bohumir.strelec@tsmpr.cz

Kontaktní osoba: Ing. Tomáš Lolek  
tel.: 602 742 448, e-mail: tomas.lolek@tsmpr.cz

(dále jen „**Kupující**“)

a

2. Prodávající: **HANES s.r.o.**  
Sídlo: U Albrechtova vrchu 7, 150 00 Praha 5  
IČ: 26131919  
DIČ: CZ26131919  
Dodavatel JE plátcem DPH  
Bankovní spojení: CITIBANK Europe  
Číslo účtu: 2506250102/2600  
Zapsaná v obchodním rejstříku vedeném Městským soudem v Praze, oddíl C, vložka 729 84  
Zastoupený: Filip Hachle  
Telefon: 220 190 160  
E-mail: info@hanes.cz  
Datová schránka: 9vs9nd3

(dále jen „**Prodávající**“)

(Kupující a Prodávající společně dále jen „**Smluvní strany**“ nebo každý samostatně jen „**Smluvní strana**“)

Výše uvedení zástupci obou smluvních stran prohlašují, že podle zákona, stanov, společenské smlouvy nebo jiného obdobného organizačního předpisu jsou oprávněni tuto smlouvu (dále je „**Smlouva**“) podepsat a k platnosti této smlouvy není třeba podpisu jiné osoby, a že na jejich straně jsou splněny všechny podmínky a předpoklady k platnému uzavření této smlouvy. Změnu osob oprávněných jednat ve věcech realizace lze provést pouze dodatkem ke Smlouvě.

### ÚVODNÍ USTANOVENÍ

Tato smlouva (dále jen „**Smlouva**“) je uzavřena podle ustanovení § 2079 a násl. zákona č. 89/2012 Sb., občanský zákoník, v platném znění (dále jen „**Občanský zákoník**“) na základě výsledků zadávacího řízení na veřejnou zakázku na dodávky s názvem „**Modernizace svozu odpadů v Přerově v rámci ITI**“.

## **I. DEFINICE**

- 1.1 V této Smlouvě mají následující výrazy uvedené s velkým počátečním písmenem níže přiřazený význam:

„**Pracovní den**“ znamená jakýkoli den, který není dnem pracovního volna ani dnem pracovního klidu

„**Zadávací dokumentace**“ znamená zadávací dokumentaci na nadlimitní veřejnou zakázku na dodávky zadávanou v otevřeném řízení dle § 56 zákona č. 134/2016 Sb., o zadávání veřejných zakázek, s názvem „**Modernizace svozu odpadů v Přerově v rámci ITI**“ vyjma Smlouvy.

„**Zboží**“ znamená

- **2 ks svozových vozidel**

Konkrétní požadavky Kupujícího na Zboží, které je Prodávající povinen dodržet, jsou popsány v příloze č. 2 „Parametry Zboží“, která tvoří nedílnou součást této Smlouvy a v Zadávací dokumentaci.

## **II. PŘEDMĚT SMLOUVY**

- 2.1 Za podmínek a ve lhůtách uvedených v této Smlouvě se Prodávající zavazuje Kupujícímu prodat a převést na něj vlastnické právo ke Zboží a Kupující se zavazuje od Prodávajícího Zboží převzít a zaplatit za něj Prodávajícímu kupní cenu.

## **III. ZBOŽÍ**

- 3.1 Prodávající je povinen dodat Kupujícímu Zboží v množství, druhu a technické specifikaci sjednaných v této Smlouvě, a to zejména v příloze č. 2 této Smlouvy.
- 3.2 Zboží musí splňovat veškeré požadavky stanovené příslušnými právními předpisy a Zadávací dokumentací. Zboží musí být nové, nepoužité, nepoškozené, plně funkční, v nejvyšší jakosti poskytované výrobcem Zboží a spolu se všemi právy nutnými k jeho řádnému a nerušenému nakládání a užívání Kupujícím. Zboží musí být vybaveno veškerými atesty a schváleními nutnými k nerušenému a bezpečnému používání Zboží, nesmí být zatíženo žádnými právy třetích osob včetně práva zástavního a musí být prosté jakýchkoliv právních či faktických vad. Prodávající potvrzuje, že nerušenému nakládání a užívání Zboží Kupujícím nebrání žádné právní předpisy ani žádná práva třetích osob.
- 3.3 Prodávající je povinen dodat Zboží Kupujícímu spolu se všemi doklady a dokumenty vztahujícími se ke Zboží ve smyslu ustanovení § 2087 Občanského zákoníku, jedná se zejména o doklady prokazující požadované vlastnosti Zboží, splnění příslušných technických relevantních norem, návody k obsluze a prohlášení o shodě. (dále jen „**Dokumentace**“). Dokumentace musí být Kupujícímu předána v českém jazyce zároveň s příslušným Zbožím. Pokud je Dokumentace vyhotovována pouze v cizojazyčné verzi, musí být Kupujícímu předán jeho věrný překlad do českého jazyka.

**IV.  
MNOŽSTVÍ, DOBA A MÍSTO DODÁNÍ ZBOŽÍ, SERVIS**

- 4.1 Za podmínek uvedených v této Smlouvě se Prodávající zavazuje dodat Zboží Kupujícímu v následujícím množství, druhu a v následujících termínech:

Zboží	Termín dodání
Zboží	<b>Nejpozději do 10 měsíců od účinnosti Smlouvy</b>  Předpokládaný termín zahájení plnění (tedy předpokládaný termín účinnosti smlouvy) je únor 2021.

- 4.2 Prodávající je povinen dodat Zboží Kupujícímu ve výše uvedeném Termínu dodání, Prodávající nejméně 5 pracovních dní před plánovaným předáním Zboží bude telefonicky kontaktovat kupujícího a domluví se na přesném čase předání.
- 4.3 Prodávající je povinen Zboží dodat na adresu sídla Kupujícího, pokud se s Kupujícím nedohodnou jinak.
- 4.4 Prodávající tímto potvrzuje, že veškerý garanční, záruční i pozáruční servis bude prováděn výhradně autorizovaným nebo výhradním zastoupením výrobce.
- 4.5 Místem plnění záručního servisu je sídlo Kupujícího. Práce i náhradní díly na odstranění záručních vad jsou poskytovány bezplatně. Opravy a prodej náhradních dílů zajišťuje v plné míře prodávající.
- 4.6 Prodávající je povinen zahájit servisní úkon v sídle Kupujícího, a to max. do 48 hod od nahlášení závady.
- 4.7 Prodávající je povinen odstranit garanční (záruční) poruchu do 5-ti dnů od jejího nahlášení.

**V.  
PŘEDÁNÍ A PŘEVZETÍ ZBOŽÍ**

- 5.1 Prodávající je povinen Zboží na vlastní náklady dodat do místa dodání dle čl. 4.3 této Smlouvy, a to v termínu dodání dle čl. 4.2 této Smlouvy. Prodávající je povinen Zboží dodat v množství, druhu, technické specifikaci a kvalitě v souladu s touto Smlouvou. Prodávající je povinen umožnit Kupujícímu prohlídku Zboží a ověření funkčnosti Zboží. Společně s dodáním Zboží je Prodávající povinen Kupujícímu předat veškerou Dokumentaci související se Zbožím a požadované ve smyslu ustanovení čl. 3.3 této Smlouvy.
- 5.2 Poté, co si Kupující Zboží prohlédne, ověří jeho funkčnost a zkontroluje úplnost Dokumentace ve smyslu ustanovení čl. 3.3 této Smlouvy, sepiší Smluvní strany Předávací protokol dle Přílohy č. 1 této Smlouvy, která tvoří její nedílnou součást. Současně s podpisem Předávacího protokolu je Prodávající povinen vystavit Kupujícímu potvrzení o záruce, aby mohl Kupující řádně uplatnit Reklamaci případných vad Zboží. Pro vyloučení pochybností se uvádí, že Kupující je oprávněn přizvat k prohlédnutí Zboží, ověření jeho

funkčnosti a kontrole úplnosti Dokumentace kteréhokoliv svého zaměstnance, zmocněnce, poradce či jakoukoli třetí osobu. Zboží se považuje za předané a převzaté Kupujícím až okamžikem podpisu Předávacího protokolu a předáním potvrzení o záruce zboží.

- 5.3 Kupující není povinen převzít Zboží, které trpí jakýmkoliv vadami, zejména pokud neodpovídá specifikaci a/nebo nesplňuje některý z požadavků na Zboží dle této Smlouvy, není funkční a/nebo se Zbožím nebyla dodána Dokumentace.
- 5.4 V případě, že Kupující odmítne z kteréhokoliv z důvodů uvedených v čl. 5.3 určité Zboží převzít, je Prodávající povinen dodat Kupujícímu bezvadné a plně funkční Zboží, splňující veškeré vlastnosti specifikované v této Smlouvě nejpozději v dodatečné lhůtě deseti (10) Pracovních dnů počínající dnem následujícím po příslušném Termínu dodání. Ustanovení čl. 5.2 a 5.3 Smlouvy v tomto případě platí obdobně.

## VI. PŘECHOD PRÁV KE ZBOŽÍ

- 6.1 Vlastnické právo ke Zboží přechází na Kupujícího okamžikem převzetí příslušného Zboží Kupujícím.
- 6.2 Nebezpečí škody na Zboží přechází na Kupujícího okamžikem převzetí příslušného Zboží Kupujícím.

## VII. KUPNÍ CENA A ZPŮSOB JEJÍ ÚHRADY

- 7.1 Smluvní strany sjednávají kupní cenu za Zboží takto:

	Nabídková cena za 1 ks bez DPH	Nabídková cena CELKEM bez DPH	CELKEM DPH 21 %	Celková nabídková cena CELKEM včetně DPH
Svozové vozidlo – 2 ks	8 800 000,- Kč	17 600 00,- Kč	3 696 000,- Kč	21 296 000,- Kč

Pro vyloučení pochybností se stanoví, že kupní cena za Zboží je souhrnnou cenou za splnění předmětu této Smlouvy.

- 7.2 Smluvní strany se dohodly, že celková kupní cena za uvedená výše v čl. 7.1 Smlouvy je sjednána jako pevná a nepřekročitelná.
- 7.3 Kupní cena za Zboží bude uhrazena po převzetí Zboží Kupujícím postupem podle odstavců 7.4 až 7.13 této Smlouvy ve lhůtě třiceti (30) dnů tam uvedené. **Kupující nebude poskytovat zálohy.**

- 7.4 Prodávajícímu vznikne nárok na zaplacení příslušné kupní ceny vždy jen za ty jednotlivé části Zboží, které budou Kupujícímu od Prodávajícího dodány a které budou zároveň Kupujícím od Prodávajícího převzaty ve smyslu čl. V. této Smlouvy.
- 7.5 Úhrada kupní ceny za převzaté Zboží je splatná na základě Faktury vystavené Prodávajícím.
- 7.6 Prodávající může vystavit Fakturu na úhradu kupní ceny za převzaté Zboží nejdříve v den převzetí příslušného Zboží Kupujícím, avšak nikoli dříve než po podepsání Předávacího protokolu ve vztahu k příslušnému Zboží. Faktura bude vystavena na částku, která bude rovna kupní ceně příslušného Zboží, které bylo převzato ve smyslu čl. V. této Smlouvy Kupujícím (jednotková cena násobená počtem dodaných a převzatých kusů). Faktura musí být doručena Kupujícímu nejpozději do patnácti (15) kalendářních dnů ode dne, ve kterém Prodávajícímu vzniklo právo na vystavení Faktury. K částce Faktury bude připočtena DPH v zákonné výši.
- 7.7 Kupní cena bude způsobem sjednaným v této Smlouvě zaplacena na bankovní účet Prodávajícího uvedený v záhlaví této Smlouvy. Kupní cena je splatná v korunách českých (Kč).
- 7.8 Faktury Prodávajícího musí splňovat veškeré náležitosti daňového dokladu ve smyslu příslušných právních předpisů platných na území České republiky a musí obsahovat ve vztahu k příslušnému Zboží věcně správné a dostatečně podrobné údaje. Přílohou každé Faktury musí být kopie Předávacího protokolu nebo jiného dokladu potvrzeného Kupujícím dokládající oprávněnost fakturované částky.  
Faktura musí obsahovat zejména tyto náležitosti:
- a) označení faktury a její číslo
  - b) obchodní název, sídlo a IČ Kupujícího a prodávajícího
  - c) předmět dodávky a den jejího plnění (datum uskutečnění zdanitelného plnění)
  - d) den vystavení faktury a datum její splatnosti
  - e) označení banky a číslo účtu, na který má být splacena
  - f) popis předmětu plnění
  - g) celkovou fakturovanou částku
  - h) název projektu „*Modernizace svozu odpadů v Přerově v rámci ITI*“
  - i) registrační číslo projektu ***CZ.05.3.29/0.0/0.0/19\_133/0010704***
- 7.9 Kupující je oprávněn Fakturu vrátit Prodávajícímu ve lhůtě sedmi (7) kalendářních dnů ode dne jejího doručení Kupujícímu, pokud Faktura nebude obsahovat náležitosti dle ustanovení čl. 7.8 Smlouvy. Prodávající je v tomto případě povinen Kupujícímu bezodkladně doručit novou Fakturu, která bude splňovat veškeré náležitosti dle ustanovení čl. 7.8 Smlouvy.
- 7.10 Faktura je splatná ve lhůtě třiceti (30) kalendářních dnů ode dne jejího doručení Kupujícímu. V případě vrácení Faktury Kupujícím zpět Prodávajícímu postupem podle čl. 7.9 Smlouvy započne běžet lhůta splatnosti Faktury, uvedená v předchozí větě, až po doručení bezvadné Faktury. Případně-li poslední den lhůty splatnosti Faktury na den, který není Pracovním dnem, posouvá se splatnost na nejbližší následující Pracovní den. Faktura se považuje za zaplacenou v okamžiku, kdy bude peněžní částka uvedená ve Faktuře odepsána z bankovního účtu Kupujícího.

- 7.11 Kupní cena stejně jako jakékoliv jiné peněžité částky uvedené v této Smlouvě jsou uváděny bez DPH, není-li výslovně uvedeno jinak.
- 7.12 Kupní cena za Zboží zahrnuje i veškeré náklady Prodávajícího spojené s plněním této Smlouvy, a to zejména veškeré náklady za dopravu Zboží do místa dodání, včetně zabalení, naložení a vyložení Zboží, veškeré náklady plynoucí ze záruk dle čl. VIII. této Smlouvy, veškeré náklady na jakékoliv skladování Zboží a veškeré náklady Prodávajícího na doklady a dokumenty ke Zboží ve smyslu čl. 3.3 této Smlouvy a veškerá cla, daně (mimo DPH) a jakékoli další poplatky související s plněním této Smlouvy a také zahrnuje úplatu za práva duševního vlastnictví poskytnutá Kupujícímu, resp. převedená na Kupujícího v souvislosti s dodávkou Zboží. Pro vyloučení jakýchkoli pochybností se stanoví, že Prodávající je povinen uhradit jakékoli náklady, cla, daně (mimo DPH) a/nebo jakékoli poplatky související s plněním této Smlouvy bez toho, že by tím Prodávajícímu vznikl vůči Kupujícímu jakýkoli nárok.

### **VIII. ZÁRUČNÍ DOBA A REKLAMACE**

- 8.1 Prodávající podpisem Předávacího protokolu poskytuje Kupujícímu záruku za to, že:
- (a) Zboží nebude trpět žádnými vadami, ať už se jedná o vady materiálu, výrobní vady či vady technického zpracování Zboží, o vady zjevné či skryté nebo o vady právní či faktické, a bude plně odpovídat jeho specifikaci a vlastnostem dle této Smlouvy a dle platných právních předpisů,
  - (b) Zboží bude plně funkční,
  - (c) Zboží bude splňovat veškeré vlastnosti stanovené v dokumentech a dokladech ve smyslu čl. III. této Smlouvy, a to zejména ty vlastnosti výslovně Kupujícím požadované, jakož i vlastnosti, které jsou obvykle na Zboží kladeny.
- 8.2 Prodávající je povinen společně se Zbožím předat Kupujícímu potvrzení o záruce ke Zboží nejméně v rozsahu a délce sjednané v této Smlouvě.
- 8.3 Záruka podle tohoto čl. VIII. Smlouvy se nevztahuje na vady Zboží vzniklé poškozením Zboží způsobeným třetími osobami a/nebo Kupujícím při užívání Zboží v rozporu s návodem k použití a údržbě Zboží, ledaže k takovému poškození došlo v důsledku jiné vady Zboží.
- 8.4 Prodávající poskytuje Kupujícímu záruku za Zboží v rozsahu dle tohoto čl. VIII. Smlouvy na následující období:

<b>Zboží</b>	<b>Záruka dle čl. 8.1 této Smlouvy</b>
<b>Automobil</b>	<b>min. 36 měsíců</b>

<b>Svozová nástavba</b>	<b>min. 24 měsíců</b>
<b>Vyklapěč</b>	<b>min. 24 měsíců</b>

(Doba trvání záruky dle čl. 8.1 této Smlouvy dále jen „Záruční doba“)

Záruční doba počíná běžet dnem následujícím po okamžiku převzetí příslušného Zboží Kupujícím. V případě Vytčení vady (jak je tento termín definován níže) se běh Záruční doby (pokud ještě neuběhla celá) staví a počíná znovu běžet až ode dne převzetí opraveného reklamovaného Zboží zpět Kupujícím nebo ode dne, kdy Kupující a Prodávající vystaví písemné potvrzení o vyřízení Reklamací jiným způsobem, na kterém se Kupující a Prodávající dohodnou.

- 8.5 Kupující je povinen oznámit Prodávajícímu vadu Zboží, která se vyskytla v průběhu Záruční doby, a to bez zbytečného odkladu poté, kdy Kupující vadu zjistil (dále jen „**Vytčení vady**“). Vytčení vady musí být zasláno Prodávajícímu prostřednictvím datové schránky, e-mailu nebo jiným vhodným způsobem na kontaktní údaje uvedené v záhlaví této Smlouvy.
- 8.6 Prodávající je povinen ve **lhůtě 48 hod od prokazatelného nahlášení závady** započít s odstraněním vady, která byla Prodávajícímu Vytčením vady oznámena (dále jen „**Vytčená vada**“). Prodávající je povinen započít s odstraňováním Vytčené vady nejpozději ve lhůtě uvedené výše a **Vytčenou vadu odstranit nejpozději ve lhůtě pěti (5) Pracovních dní ode dne jejího oznámení Prodávajícímu**. Jestliže je Vytčená vada opravitelná, je Prodávající povinen odstranit Vytčenou vadu opravou Zboží a/nebo výměnou kterékoliv vadné součástky Zboží za součástku bezvadnou. Kupující je oprávněn požadovat namísto odstranění Vytčené vady slevu z kupní ceny vadného Zboží.
- 8.7 Jestliže je Vytčená vada neopravitelná, je Kupující oprávněn požadovat po Prodávajícím odstranění Vytčené vady výměnou vadného Zboží za Zboží bezvadné, slevu z kupní ceny a/nebo je oprávněn od Smlouvy odstoupit, a to dle své volby. Jestliže je Vytčená vada vadou právní, je Kupující oprávněn požadovat po Prodávajícím odstranění Vytčené vady odstraněním právních vad bránících nerušenému používání Zboží Kupujícím, slevu z kupní ceny a/nebo je oprávněn od Smlouvy odstoupit, a to dle své volby.
- 8.8 Smluvní strany se mohou na žádost Kupujícího dohodnout na jiném způsobu řešení Reklamací. O jiném způsobu vyřešení Reklamací, bude-li dohodnut, Smluvní strany vystaví písemné potvrzení. Pro vyloučení pochybností se uvádí, že pokud nebude Prodávající Kupujícím požádán o jiné řešení Reklamací, než je odstranění Vytčené vady, je Prodávající povinen učinit veškeré kroky vedoucí k odstranění Vytčené vady. Prodávající je povinen provést odstranění vady Zboží vytčené v průběhu Záruční doby bezplatně.
- 8.9 Prodávající je povinen zajistit, že odstranění Vytčené vady Zboží ve smyslu předchozích odstavců tohoto článku Smlouvy (dále jen „**Odstranění vady**“) bude provedeno k tomu

odborně způsobilými a řádně proškolenými osobami, které složily všechny potřebné zkoušky a jsou držiteli veškerých oprávnění nutných k řádnému Odstranění vady Zboží. Prodávající je povinen při Odstranění vady postupovat s odbornou péčí, bez zbytečných prodlení a zvolit metodu vedoucí optimální cestou k řádnému a rychlému Odstranění vady Zboží. Při Odstranění vady Zboží je Prodávající povinen postupovat v souladu s požadavky a instrukcemi Kupujícího a v souladu s jemu známými zájmy Kupujícího. V případě, že Prodávající využije třetích osob k Odstranění vady, zůstává Prodávající plně odpovědný Kupujícímu za Odstranění vady v souladu s touto Smlouvou a Prodávající není zbaven jakýchkoliv závazků vyplývajících ze Smlouvy a Kupující není omezen ani zbaven jakýchkoliv práv vyplývajících ze Smlouvy.

- 8.10 Prodávající je povinen po celou dobu odstraňování Vytčených vad Zboží o postupu odstraňování těchto vad a lhůtě nutné k jejich odstranění písemně informovat Kupujícího, kdykoli o to Kupující písemně nebo telefonicky požádá.
- 8.11 Po odstranění Vytčené vady je Prodávající povinen opravené bezvadné a plně funkční Zboží předat Kupujícímu. Kupující je oprávněn převzetí reklamovaného Zboží odmítnout, pokud zjistí, že Vytčené vady nebyly řádně odstraněny. Pokud Kupující odmítne převzetí reklamovaného Zboží, resp. pokud Prodávající Vytčené vady ve lhůtě podle předchozího odstavce neodstraní, je Prodávající povinen odstranit Vytčené vady nejpozději v dodatečné lhůtě dvou (2) Pracovních dnů. V případě, že opravené Zboží převezme, vystaví o tom Prodávajícímu písemné potvrzení. Pro účely ustanovení čl. 8.4 Smlouvy se uvádí, že Záruční doba (pokud ještě neuběhla celá) započne znovu běžet ve vztahu k reklamovanému Zboží ode dne následujícího po dni, kdy Prodávající převzal písemné potvrzení podle předchozí věty.
- 8.12 Pokud Prodávající neodstraní Vytčené vady ani v této dodatečné lhůtě podle předchozího odstavce, má se za to, že Vytčená vada je vadou neodstranitelnou, a Kupující má dále právo požadovat slevu z kupní ceny, výměnu reklamovaného Zboží za Zboží nové a/nebo má právo od Smlouvy odstoupit, a to dle své volby. V případě výměny reklamovaného Zboží za Zboží nové běží v případě nového Zboží nová Záruční doba v délce uvedené v čl. 8.4 Smlouvy ode dne písemného převzetí nového Zboží Kupujícím. Ustanoveními této Smlouvy nejsou dotčeny případné další nároky Kupujícího z vad Zboží vyplývající mu z Občanského zákoníku či jiných právních předpisů.
- 8.13 Je-li dodáním Zboží s vadami porušena Smlouva podstatným způsobem, má Kupující nároky z vad zboží podle Občanského zákoníku. Smluvní strany sjednávají, že za podstatné porušení Smlouvy je nutné považovat zejména následující případy:
- a) prodlení Prodávajícího s dodáním Zboží o více jak pět (5) Pracovních dní,
  - b) dodání Zboží s podstatnými vadami, zejména s vadami materiálu, výrobními vadami, vadami technického zpracování Zboží, právními vadami, vadami resp. nesplněním požadavků uvedených ve specifikaci a vlastnostech Zboží dle této Smlouvy a dle platných právních předpisů, vadami ve funkčnosti Zboží, vadami, resp. nesplněním vlastností uvedených v Dokumentaci ve smyslu čl. III. této Smlouvy, vadami, resp. nesplněním vlastností výslovně Kupujícím požadovaných, jakož i vlastností, které jsou obvykle na Zboží kladeny.



- c) prodlení Prodávajícího dle čl. 5.4 Smlouvy s dodáním bezvadného a plně funkčního Zboží, splňujícího veškeré vlastnosti specifikované v této Smlouvě poté, co Kupující odmítl určité Zboží převzít z důvodů uvedených v čl. 5.3 Smlouvy,
- d) prodlení Prodávajícího dle čl. 8.11 Smlouvy s odstraněním vytčené Vady poté, co Kupující odmítl převzetí reklamovaného Zboží,
- e) prodlení Prodávajícího s odstraněním vytčené vady delší než třicet kalendářních dnů,
- f) dvojnásobný výskyt stejné vady nebo výskyt alespoň tří různých vad v průběhu záruční doby,
- g) případ, kdy bude zjištěno, že (i) Prodávající je v úpadku, (ii) vůči Prodávajícímu je vedeno insolvenční řízení, v němž zároveň (a) bylo vydáno rozhodnutí o úpadku nebo (b) insolvenční návrh byl zamítnut proto, že majetek Prodávajícího nepostačuje k úhradě nákladů insolvenčního řízení, nebo (c) byl konkurs zrušen proto, že majetek Prodávajícího byl zcela nepostačující, nebo (iii) byla zavedena nucená správa Prodávajícího podle zvláštních právních předpisů, (iv) Prodávající je v likvidaci, a/nebo byla zahájena likvidace Prodávajícího,
- h) případ, kdy bude dodatečně zjištěno, že Prodávající nesplnil podmínky řízení na zakázku, na jehož základě byla uzavřena tato Smlouva, zejména pokud bude zjištěno, že Prodávající uvedl nepravdivé či zavádějící údaje, nebo nesplňoval kvalifikační předpoklady stanovené Zadávací dokumentací,
- i) prodlení Kupujícího s úhradou kupní ceny na základě Faktury, které nebude do čtyř (4) měsíců ode dne doručení písemného vytčení prodlení Prodávajícím Kupujícímu odstraněno, vyjma případů uvedených v následujícím odstavci 8.14.

8.14 Do odstranění vady nemusí Kupující platit část kupní ceny odhadem přiměřeně odpovídající jeho právu na slevu. V případě vady, která znamená podstatné porušení smlouvy ze strany Prodávajícího, Kupující nemusí uhradit celou kupní cenu, a to až do doby odstranění takové vady a převzetí Zboží kupujícím. Nezaplacením kupní ceny nebo její části podle tohoto odstavce nemá za následek prodlení Kupujícího s úhradou kupní ceny a Prodávající v takovém případě nemůže vůči Kupujícímu uplatňovat žádné sankce ani jakékoli jiné nepříznivé právní krok.

## **IX.**

### **SANKCE**

- 9.1 Za prodlení s dodávkou Zboží Prodávajícím dle této Smlouvy a/nebo za prodlení s odstraněním Vytčené vady je Kupující oprávněn požadovat, aby mu Prodávající uhradil smluvní pokutu ve výši 0,2 % z ceny nedodaného Zboží, resp. Zboží, u kterého je Prodávající v prodlení s odstraněním Vytčené vady, (včetně DPH) za každý i započatý den prodlení. Smluvní pokuta je splatná na písemnou výzvu Kupujícího učiněnou vůči Prodávajícímu.
- 9.2 V případě prodlení Kupujícího se zaplacením kupní ceny, může být Prodávajícím uplatňována smluvní pokuta ve výši 0,2 % z dlužné částky za každý i započatý den prodlení.

- 9.3 V případě prodlení se zahájením garančního (záručního) servisního úkonu v sídle Kupujícího do 48 hod od nahlášení závady, může být Kupujícím uplatňována smluvní pokuta ve výši 10.000, - Kč za každý i započatý den prodlení.
- 9.4 V případě prodlení s odstraněním garanční (záruční) poruchy do 5-ti dnů od jejího nahlášení, může být Kupujícím uplatňována smluvní pokuta ve výši 10.000, - Kč za každý i započatý den prodlení.
- 9.5 V případě poruchy 2 ks svozových vozidel a neodstranění garančních závad do 5-ti dnů, může být Kupujícím uplatňována smluvní pokuta ve výši 10.000, - Kč za každý i započatý den prodlení, a to za každé z vozidel.
- 9.6 Právo Kupujícího požadovat zaplacení náhrady plné výše škody vzniklé Kupujícím v důsledku porušení kterékoliv ze smluvních povinností zajištěných smluvní pokutou uvedenou výše v čl. 9.1 Smlouvy není zaplacením příslušné smluvní pokuty dotčeno.

## **X.**

### **UKONČENÍ SMLUVNÍHO VZTAHU**

- 10.1 Smluvní strany jsou oprávněny odstoupit od této Smlouvy v souladu a za podmínek stanovených touto Smlouvou a/nebo v příslušných ustanovení Občanského zákoníku, a to s odchylkami stanovenými níže v tomto čl. X. Smlouvy.
- 10.2 Smluvní strany se dohodly, že každá Smluvní strana je oprávněna za podmínek stanovených v této Smlouvě a Občanském zákoníku odstoupit od této Smlouvy, a to plně, nebo i částečně pouze ve vztahu ke Zboží, jehož se týká příslušné porušení povinností dle této Smlouvy.
- 10.3 Dále se smluvní strany dohodly, že důvodem pro odstoupení od Smlouvy ze strany Kupujícího, a to bez jakýchkoli nároků a sankcí ze strany Prodávajícího, je také situace, kdy Kupujícím nebude poskytnuta podpora (dotace) na projekt s názvem „*Modernizace svozu odpadů v Přerově v rámci ITI*“ v předpokládané výši v rámci Operačního programu Životního prostředí (OPŽP). Prodávající prohlašuje, že s tímto vědomím tuto smlouvu uzavírá a tento krok Kupujícího bude bez dalšího plně akceptovat.
- 10.4 Odstoupení od Smlouvy musí být učiněno písemně a musí být doručeno druhé Smluvní straně. V případě odstoupení od Smlouvy Smlouva zaniká dnem doručení písemného odstoupení druhé Smluvní straně.

## **XI. ZÁVĚREČNÁ USTANOVENÍ**

- 11.1 Tato Smlouva nabývá platnosti dnem jejího uzavření a účinnosti zveřejněním v registru smluv. Smluvní strany berou na vědomí, že tato smlouva bude v souladu se zákonem č. 340/2015 Sb., o zvláštních podmínkách účinnosti některých smluv, uveřejňování těchto smluv a o registru smluv (zákon o registru smluv) uveřejněna v registru smluv. Zveřejnění zajistí Technické služby města Přerova, s.r.o. Smluvní strany se dohodly, že Technické služby města Přerova s.r.o. uveřejní smlouvu prostřednictvím registru smluv ve smyslu zákona č. 340/2015 Sb., o zvláštních podmínkách účinnosti některých smluv, uveřejňování těchto smluv a o registru smluv (zákon o registru smluv), bez zbytečného odkladu po podpisu smlouvy oběma smluvními stranami.
- 11.2 Prodávající není oprávněn jakkoli přenést/převést svoje práva a povinnosti ze Smlouvy vyplývající na jinou osobu, jinak bude posuzováno jako podstatné porušení této smlouvy ze strany Prodávajícího. Pokud by Prodávající jakkoli porušil toto ustanovení, je Prodávající povinen zaplatit Kupujícímu smluvní pokutu ve výši 100 % z kupní ceny. Pokud v textu této smlouvy není pro konkrétní případ uvedeno jinak.
- 11.3 Prodávající se zavazuje spolupůsobit při výkonu případné kontroly prováděné u Kupujícího podle obecně závazných právních předpisů, přitom se zejména zavazuje poskytnout nezbytné informace a veškeré doklady související s plněním podle této smlouvy, které si vyžádají kontrolní orgány, dokladovat svoji činnost a umožnit kontrolu dokladů pověřeným osobám, a to po dobu 10 let po skončení plnění zakázky.
- 11.4 Prodávající se zavazuje uchovávat veškerou dokumentaci související s realizací projektu včetně účetních dokladů, nejméně však po dobu 10 let od finančního ukončení projektu. Pokud je v českých právních předpisech stanovena lhůta delší, musí být dodržena tato lhůta.
- 11.5 Prodávající není oprávněn jednostranně započíst jakékoli svoje splatné či nesplátané pohledávky z této Smlouvy za Kupujícími proti jakýmkoli pohledávkám, jež má Kupující vůči Prodávajícímu. Kupující je oprávněn započíst proti jakýmkoliv peněžítým pohledávkám Prodávajícího za Kupujícími své vzájemné peněžité pohledávky vzniklé dle Smlouvy. Kupující je oprávněn vůči nesplátným peněžítým pohledávkám Prodávajícího započíst své peněžité pohledávky splatné.
- 11.6 Prodávající prohlašuje, že má uzavřenou pojistnou smlouvu na pojištění odpovědnosti za škody, a to ve výši min. 5 mil. Kč. Doklady o pojištění je povinen na požádání předložit Kupujícímu.
- 11.7 Prodávající uchová v tajnosti veškeré informace, jež v souvislosti s touto Smlouvou obdržel od Kupujícího a tyto informace nepřístupní třetí osobě bez souhlasu Kupujícího, ledaže by se jednalo o zpřístupnění v souladu s touto Smlouvou, o informace již veřejně přístupné nebo o informace, jejichž zveřejnění nebo zpřístupnění by bylo pro Prodávajícího povinné na základě právních předpisů nebo rozhodnutí soudů či správních orgánů. Prodávající je povinen zajistit, aby se na dodávkách Zboží podílely pouze osoby, které jsou zavázány k povinnosti chránit důvěrné informace. Prodávající odpovídá za škody způsobené porušením této své povinnosti.

- 11.8 Prodávající bere na vědomí, že Kupující je oprávněn informace, jež v souvislosti s touto Smlouvou obdržel od Prodávajícího, uveřejnit nebo zpřístupnit třetím osobám, a to zejména z důvodů stanovených platnými právními předpisy v oblasti práva veřejnosti na informace či pravidel souvisejících s čerpáním dotací Kupujícím či financováním kupní ceny za Zboží. Prodávající proto souhlasí se zveřejněním takových informací Kupujícím. Tento odstavec rovněž neomezuje oprávnění Smluvních stran poskytnout potřebné informace svým auditorům nebo právním, ekonomickým či jiným poradcům, kteří jsou vůči Smluvní straně vázáni mlčenlivostí, ani neomezuje oprávnění Smluvních stran uplatňovat svá práva z této Smlouvy.
- 11.9 Dle § 2e zákona č. 320/2001 Sb., o finanční kontrole ve veřejné správě, ve znění pozdějších předpisů, je vybraný dodavatel (zde Prodávající) osobou povinnou spolupůsobit při výkonu finanční kontroly.
- 11.10 Je-li část zakázky, tj. prodej části Zboží Prodávajícím Kupujícím, realizována prostřednictvím poddodavatele, který za dodavatele (zde Prodávajícího) prokázal určitou část způsobilosti či kvalifikace, musí se poddodavatel podílet na plnění zakázky v tom rozsahu, v jakém se k tomu zavázal ve smlouvě s dodavatelem (zde Prodávajícím) a v jakém prokázal způsobilost či kvalifikaci. Dodavatel (zde Prodávající) je takového poddodavatele oprávněn nahradit jiným poddodavatelem pouze za předpokladu, že nový poddodavatel prokáže část způsobilosti či kvalifikace ve stejném rozsahu, v jakém dodavatel (zde Prodávající) prokázal část způsobilosti či kvalifikace prostřednictvím původního poddodavatele.
- 11.11 Tuto Smlouvu je možno měnit, doplňovat a upravovat pouze písemnými dodatky, podepsanými oběma Smluvními stranami.
- 11.12 Platnost, plnění, výklad a účinky této Smlouvy se řídí právním řádem České republiky, zejména ustanoveními Občanského zákoníku.
- 11.13 Tato Smlouva se vyhotovuje v elektronické podobě, z nichž obě Smluvní strany obdrží po (1) jednom elektronickém originále. Tato Smlouva byla sepsána v českém jazyce.
- 11.14 Nedílnou součástí této Smlouvy tvoří přílohy:

Příloha č. 1 - Vzor Předávacího protokolu  
Příloha č. 2 - Parametry Zboží

- 11.15 Veškerá písemná komunikace mezi Smluvními stranami bude probíhat v českém jazyce a výhradně prostřednictvím datové schránky, osobním doručením, doporučenou poštou nebo kurýrní službou na níže uvedené adresy:

Při doručování Kupujícím: **Technické služby města Přerova, s.r.o.**  
Na Hrázi 3165/17  
750 02 Přerov I – Město

Při doručování Prodávajícím: HANES s.r.o.  
U Albrechtova vrchu 7  
150 00 Praha 5

- 11.16 Smluvní strany se dohodly, že doporučenou zásilku odeslanou druhé straně poštou na adresu uvedenou v článku XI. této smlouvy považují za doručenu třetího Pracovního dne ode dne jejího odeslání. V případě datové schránky platí, že zpráva je doručena okamžikem, kdy se do datové schránky přihlásí osoba, která má s ohledem na rozsah svého oprávnění přístup k dané zprávě. Současně platí, že nepřihlásí-li se do datové schránky její uživatel ani do 10 dnů ode dne, kdy byl dokument do jeho datové schránky dodán, považuje se tento dokument za doručení posledním dnem této lhůty, v tomto případě se jedná tzv. fikci doručení.
- 11.17 Jiná než písemná komunikace mezi Smluvními stranami bude probíhat v českém jazyce prostřednictvím následujících kontaktů:
- 11.18
- |                          |         |                                |
|--------------------------|---------|--------------------------------|
| V případě Kupujícího:    | Jméno:  | Ing. Bohumír Střelec, jednatel |
|                          | E-mail: | bohumir.strelec@tsmpr.cz       |
|                          | Tel.:   | +420 702 131 956               |
| V případě Prodávajícího: | Jméno:  | Filip Hachle                   |
|                          | E-mail: | filip@hanes.cz                 |
|                          | Tel.:   | 602 591 182                    |
- 11.19 Veškeré změny kontaktních údajů uvedených v tomto článku je Smluvní strana, jíž se změna týká, povinna písemně sdělit druhé Smluvní straně s tím, že změna kontaktních údajů nabývá účinnosti ve vztahu k druhé Smluvní straně doručením tohoto sdělení.
- 11.20 Na důkaz svého souhlasu s obsahem této smlouvy k ní smluvní strany připojily své podpisy.

**Technické služby města Přerova, s.r.o.**

**HANES s.r.o.**

---

Ing. Bohumír Střelec, jednatel

---

Filip Hachle, jednatel

V Přerově

V Praze

**Příloha č. 1**  
**Vzor Předávacího protokolu**

---

**PŘEDÁVACÍ PROTOKOL**

---

Technické služby města Přerova, s.r.o.  
Na Hrázi 3165/17, 750 02 Přerov I - Město  
Zastoupená: Ing. Bohumír Střelec, jednatel

IČ: 27841090  
(dále jen „**Kupující**“),

*tímto potvrzuje,*

že dále uvedeného dne, měsíce a roku převzal od

[bude doplněna obchodní firma Prodávajícího]

se sídlem: [bude doplněno sídlo/místo podnikání Prodávajícího], IČ: [bude doplněno IČ Prodávajícího], zapsán v obchodním rejstříku vedeném [bude doplněn název rejstříkového soudu, u kterého je Prodávající zapsán – tj. Krajským nebo Městským] soudem v [bude doplněno místo sídla rejstříkového soudu], oddíl [bude doplněno dle výpisu z obchodního rejstříku Prodávajícího], vložka [bude doplněno dle výpisu z obchodního rejstříku Prodávajícího] (dále jen „**Prodávající**“)

**I.**

následující Zboží:

[bude uvedeno počet kusů a přesná specifikace Zboží; výrobce, model, VIN, registrační značka apod.]

**II.**

Společně se Zbožím převzal Kupující od Prodávajícího následující doklady a dokumenty vztahující se ke Zboží:

[budou specifikovány dokumenty dodávané společně se Zbožím]

**III.**

Tento předávací protokol se vystavuje ve dvou (2) stejnopisech s tím, že jeden (1) stejnopis je určen pro Kupujícího a jeden (1) stejnopis je určen pro Prodávajícího.

V \_\_\_\_\_ dne \_\_\_\_\_

V \_\_\_\_\_ dne \_\_\_\_\_

.....

[bude doplněna obchodní firma Prodávajícího]

**Příloha č. 2**  
**Parametry Zboží**



EVROPSKÁ UNIE  
Fond soudržnosti  
Operační program Životní prostředí

#### Příloha 4 Technická specifikace

### Specifikace technických parametrů, požadavků na výbavu a technických podmínek pro veřejnou zakázku s názvem:

#### „Modernizace svozu odpadů v Přerově v rámci ITI“

*Odpověď ANO je údajem vyjadřujícím splnění požadavků na technickou specifikaci. Dále, kde je požadováno, vyplní dodavatel jím nabízenou HODNOTU. V případě nesplnění požadované úrovně jakéhokoli parametru, bude dodavatel vyloučen z účasti v zadávacím řízení.*

#### **Technická specifikace: TERBERG RosRoca HS Sideloader SPEEDLINE CWS, VOLVO FMX**

<b>Specifikace požadavku – automobil</b>	<b>Splnění požadavku ANO/NE (doplň dodavatel)</b>
Kategorie vozidla: N3	ANO
Záruka min. 36 měsíců	ANO
<b>Podvozek:</b>	
- tříosý s povolenou hmotností max. 26 t	ANO
- rozvor prvních náprav max. 4600 mm	ANO
- v konfiguraci 6x2	ANO
- vybaven stabilizačními prvky pro svoz komunálního odpadu (vůz s vysokým těžištěm)	ANO
- zadní i přední odpružení v provedení vzduchové	ANO
- uzávěra diferenciálu umístěna na zadní hnané nápravě	ANO
- vlečná náprava zdvižná, elektrohydraulicky řízená	ANO
- na řízené nápravě jednoduchá montáž na hnací nápravě dvojitá montáž na vlečné nápravě jednoduchá montáž	ANO
- kola disková, šrouby a matice diskových kol musí být chráněny kryty	ANO
- kotoučové brzdy na všech nápravách	ANO
- parkovací brzda na přední nápravě	ANO
- pneumatiky musí odpovídat požadovanému zatížení vozidla	ANO
- vybaven držáky pro brzdový klín	ANO
- palivová nádrž min. 200 l	ANO
- palivový uzávěr uzamykatelný	ANO
- vybaven dvěma LED zábleskovými diodami v zadní části vozidla – nad nárazníkem (případně jiné alternativní umístění)	ANO
<b>Pohon:</b>	
- motor vznětový přeplňovaný o výkonu min. 250 kW, min. emisní norma Euro VI	ANO
- převodovka automatizovaná s možností manuálního řazení (vozidlo bez spojkového pedálu)	ANO
- palivový filtr s vyhříváním	ANO
- úprava pro zimní starty	ANO
<b>Přídavné systémy:</b>	
- motorová brzda min 290kW	ANO





EVROPSKÁ UNIE  
Fond soudržnosti  
Operační program Životní prostředí

- antiblokovací systém (ABS)	ANO
- regulace prokluzu pohonu (ASR)	ANO
- asistent rozjezdu do kopce	ANO
- vysoušeč vzduchu pneumat. obvodů	ANO
- omezovač rychlosti jízdy elektronický 85 km/h	ANO
- elektronická regulace motoru EDC	ANO
- propojovací panel a zařízení pro komunikaci s nástavbou	ANO
- ovládání světlé výšky vozidla	ANO
- možnost nastavení přenosu zatížení náprav	ANO
<b>Kabina:</b>	
- řízení umístěno na pravé straně	ANO
- vybavena palubním počítačem v českém jazyce	ANO
- vybavena signalizací zapojených hydraulických nebo jiných systémů nástavby.	ANO
- vybavena ukazatelem plničního tlaku vzduchu	ANO
- přístrojová deska musí být opatřena nápisy a displeji v českém jazyce	ANO
- přístrojová deska musí být osazena zobrazovacími přístroji pro provozní údaje	ANO
- vybavena centrální zobrazovací jednotkou/jednotkami kamerového systému vozidla a nástavby	ANO
- vybavena komfortním sedadlem řidiče vzduchově odpruženým a jedním dalšími místem k sezení	ANO
- vybavena autorádiem, min. s USB vstupem a BLUETOOTH	ANO
- vybavena integrovanou klimatizací s automatickou regulací	ANO
- vybavena elektrickým ovládním oken dveří pro řidiče a spolujezdce	ANO
- má potahy, strop a obložení v provedení omyvatelném	ANO
- má centrální zamykání dálkově ovládané	ANO
- obsahuje protihluková opatření 80 dB (92/97EWG)	ANO
- vybavena kompletním osvětlením LED vč. Hlavních světlometů (pokud výrobce nenabízí, akceptujeme alternativní řešení, např. Bi-Xenony)	ANO
- vybavena světly do mlhy	ANO
- <b>neobsahující tachograf</b>	ANO
- vybavena ochrannou mřížkou před chladičem proti hmyzu	ANO
- vybavena ochrannou chladiče proti proražení	ANO
- vybavena zábleskovými diodami v LED provedení integrovanými v čelní masce oranžové barvy	ANO
- vybavena nízkou světelnou rampou nahrazující majáky v zábleskovém LED provedení na střeše kabiny oranžové barvy (viditelné i z bočního profilu)	ANO
- vybavena přídatným chladičím boxem pro min 1 PET lahev	ANO
- v barvě bílá RAL 9010	ANO
<b>Příslušenství:</b>	
- hadice pro huštění pneumatik 20 m s manometrem	ANO
- boční zábrany proti podjetí (pokud jsou třeba dle požadavků legislativy)	ANO
- osvětlení zadní nápravy zavěšené na nástavbě	ANO
- 1 x box na nářadí	ANO
- Povinná výbava vozidla	ANO
- Zakládací klín	ANO
- Rezervní kolo volně ložené	ANO
<b>Specifikace požadavku – svozová nástavba</b>	



EVROPSKÁ UNIE  
Fond soudržnosti  
Operační program Životní prostředí

	<b>Splnění požadavku ANO/NE (doplň dodavatel)</b>
<b>Nástavba:</b>	
- objem nástavby „zásobníku“ min. 25 m <sup>3</sup>	ANO
- plně oddělitelný a uzavíratelný zásobník, se systémem pro přepravu pomocí standardních hákových nosičů, s výškou háku 1570 mm a obslužnou délkou kontejnerů v rozmezí 4500–7000 mm	ANO
- uzavírání zásobníku ze strany násypky hydraulicky uzavíratelné	ANO
- vrata zásobníku pro výsyp hydraulicky jištěná a ovládaná	ANO
- univerzální provedení, včetně uzpůsobení ke svozu BIO odpadu	ANO
- návod k obsluze v ČJ	ANO
- katalog náhradních dílů	ANO
- dodání prohlášení o shodě	ANO
- Bezpečnostní prvky nástavby dle EN-1501-2 pro vozidla na svoz odpadu	ANO
- barva RAL 9010	ANO
- záruka min. 24 měsíců	ANO
<b>Řídicí systém:</b>	
- Centrální pomocí Can Bus rozhraní	ANO
- Kamerový systém potřebný pro bezpečný provoz vozidla a zdvih kontejnerů	ANO
- Kamera pro kontrolu vnitřního prostoru kontejneru kvůli úplnému vysypání a kontrole obsahu nádoby	ANO
- Kamera pro kontrolu nakládací vany	ANO
- Ovládání v ČJ	ANO
<b>Příslušenství nástavby:</b>	
- Nádrž s vodou a dávkovačem mýdla na mytí rukou	ANO
- LED osvětlení v prostoru nakládací vany nástavby	ANO
- LED osvětlení pracovního prostoru vyklápěče	ANO
- Držák na koště a lopatu	ANO
<b>Specifikace požadavku – vyklápěč odpadových nádob a lisovací mechanismus</b>	
<b>Splnění požadavku ANO/NE (doplň dodavatel)</b>	
<b>Vyklápěč a lisovací mechanismus:</b>	
- Poloautomatický/automatický	ANO
- Provedení boční (pravá strana)	ANO
- Ovládání pomocí jednoho sdruženého ovladače (joysticku)	ANO
- Nakládací vana v přepravní poloze uzavřena poklopem (hydraulicky ovládaným)	ANO
- Nakládací vana o minimálním objemu 3,5m <sup>3</sup>	ANO
- Lisovací mechanismus pracující v cyklu lisování nižším nebo max stejném než cyklus výsypu nádob, tzn max. 15sec	ANO
- Lisovací mechanismus vyklápěče z oceli HARDOX	ANO
- Lisovací mechanismus umožňující lisovat odpad v poměru min. 1:4	ANO
- univerzální pro odpadové nádoby do 3.000litrů	ANO



EVROPSKÁ UNIE  
Fond soudržnosti  
Operační program Životní prostředí

- Kapacita zdvihu vyklápěče min. 1500 kg	ANO
- Možnost uchopení nádoby v těsné blízkosti vozidla – max 500 mm	ANO
- Možnost vysunout rameno/ramena vyklápěče z profilu vozidla min 1300 mm	ANO
- Možnost korekce úhlu ramen/ramene vyklápěče v případě nesprávného postavení kontejneru min 25 stupňů	ANO
- Doba cyklu vysypání nádob do 1,100 litrů max. 15 s při standartním ustavení a obsahu nádoby	ANO
- Doba cyklu vysypání nádob 2.200-3.200 litrů max. 30 s při standartním ustavení a obsahu nádoby	ANO
- s možností nouzového ručního ovládání (el. Ovládání)	ANO
- bezpečnostní prvky zajišťující bezpečný pohyb osob kolem vozidla při práci	ANO
- Vybaven přípravou pro následnou instalaci dynamického vážního systému	ANO
- návod k obsluze v ČJ	ANO
- katalog náhradních dílů	ANO
- dodání prohlášení o shodě	ANO
- barva RAL 9010	ANO
- záruka min. 24 měsíců	ANO



V Praze dne 14.12.2020

## Technický popis

Vážený pane řediteli,

Dle Vašich požadavků jsme připravili popis na speciální svozové vozidlo s bočním nakládáním, plnění do výměnných kontejnerů, tj. nástavbu:

**TERBERG RosRoca  
HS SideLoader typ**

**SPEEDLINE SCOPE CWS.**

Pro bližší informace, nebo případné upřesnění zaslaných informací nás neváhejte kdykoli kontaktovat.



# HS SideLoader

# SPEEDLINE CWS



S pozdravem

Filip Hachle

HANES s.r.o.

Tel.: +420 220 190 610 (12)  
Fax: +420 220 190 620

Mobil: +420 602 591 182  
E-mail: filip@hanes.cz



# TERBERG ROSROCA

## HS SideLoader SPEEDLINE CWS

### Schéma TERBERG RosRoca – HS SideLoader – SPEEDLINE SCOPE - CWS

**SPEEDLINE SCOPE CWS:**

Objem nakládací vany SCOPE: 4,2 m<sup>3</sup>  
Cyklus lisovacího mechanismu: 10 / 8 sec. (@1000 ot/min)  
Absorpční kapacita jednoho cyklu: 1,45 m<sup>3</sup>  
Absorpční kapacita: 4,83 m<sup>3</sup> / min  
Míra stlačení odpovídá síle: 19t

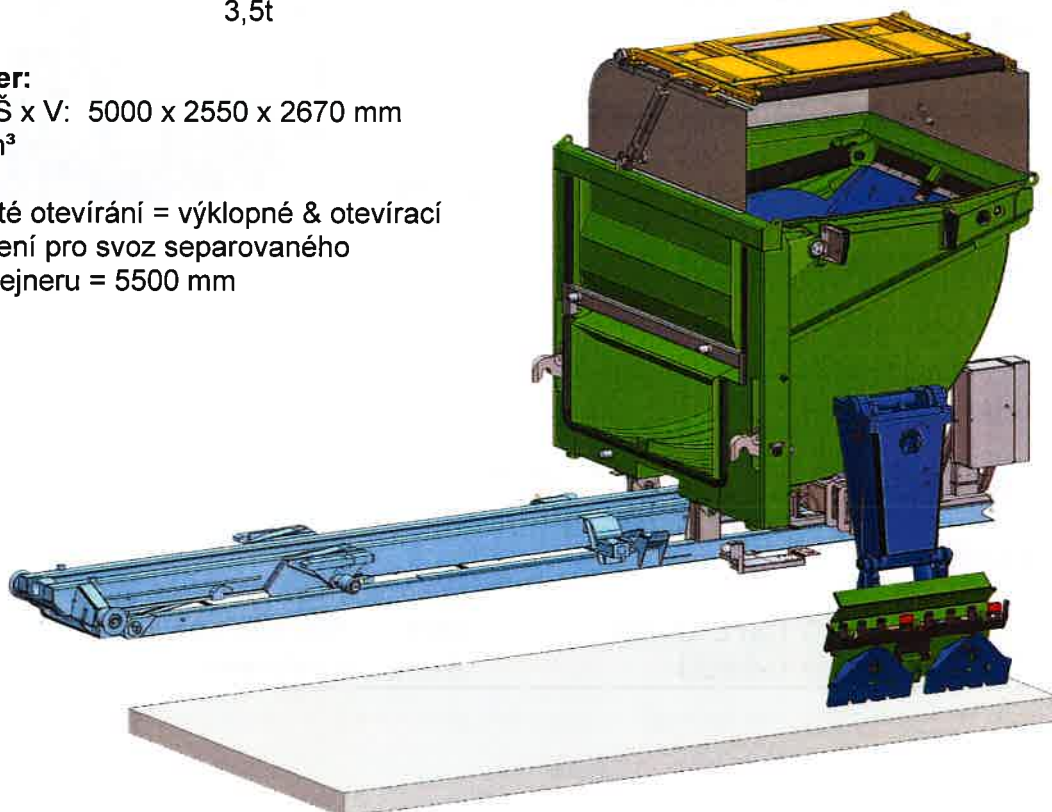
**CWS – Výměnný kontejnerový systém:****Natahování kontejneru pomocí šroubovice (SPINDLE):**

Zdvíhací síla: 14,5t  
Gilotinový uzávěr kontejneru:  
Zdvih: 650 mm  
Síla: 3,5t

**Výměnný kontejner:**

Rozměry: D x Š x V: 5000 x 2550 x 2670 mm  
Objem: 25 m<sup>3</sup>

Zadní vrata – Dvojitě otevírání = výklopné & otevírací  
Alternativní provedení pro svoz separovaného  
odpadu, délka kontejneru = 5500 mm



## Schéma TERBERG RosRoca – HS SideLoader – SPEEDLINE SCOPE CWS

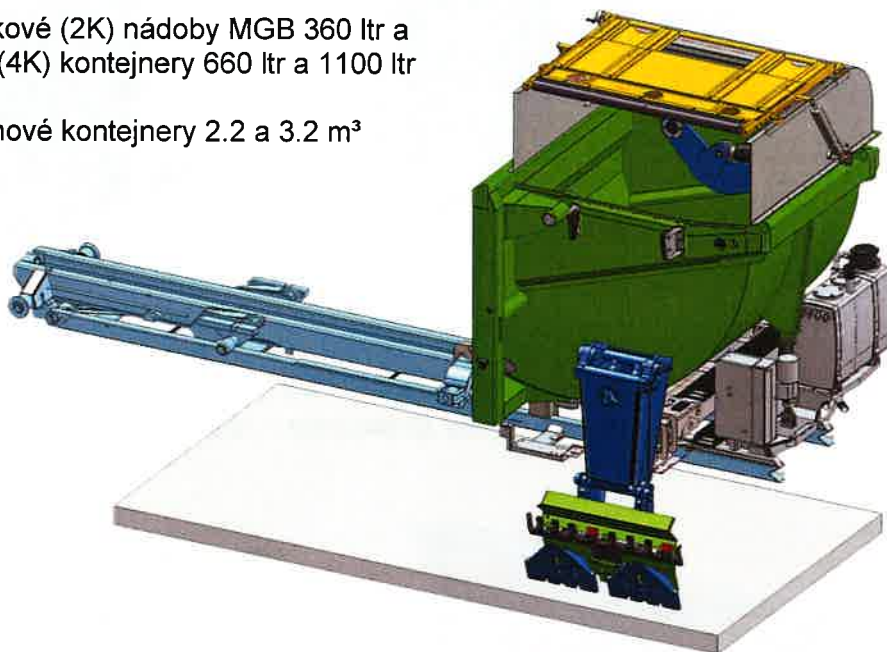
### Kryt nakládací vany

Vícepolohový kryt nakládací vany s nárazníkem pro nádoby s integrovaným dráhami pro otevírání víka kontejnerů EN 840 – 3 MGB

Poloha 1: Pro dvoukolečkové (2K) nádoby MGB 120 - 240 ltr

Poloha 2: Pro dvoukolečkové (2K) nádoby MGB 360 ltr a  
Čtyřkolečkové (4K) kontejnery 660 ltr a 1100 ltr

Poloha 3: Pro velkoobjemové kontejnery 2.2 a 3.2 m<sup>3</sup>

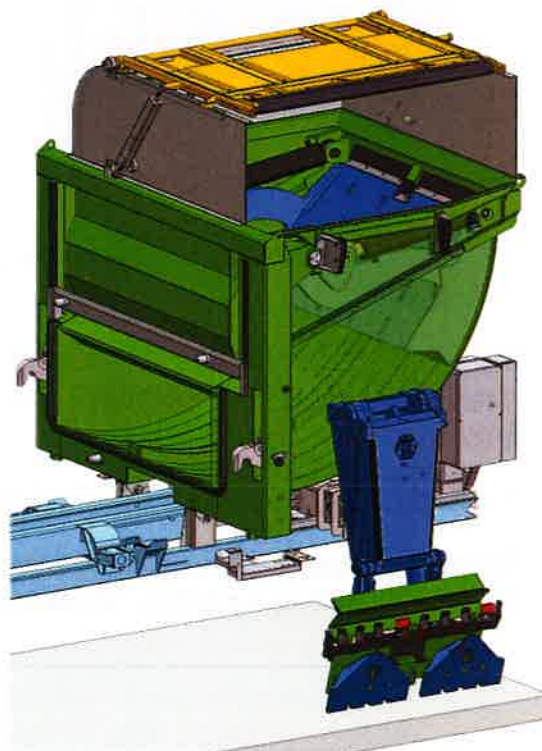


### Lisovací mechanismus

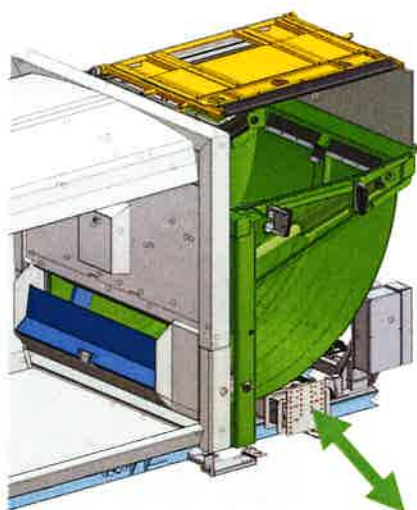
Rozměry lopaty:

- Šířka: 1670 mm
- Výška: 380 mm
- Dva zdvihací válce uvnitř nakládací vany
- Poloměr otáčení: 1540 mm
- Centrální vedení s kluznými bloky
- Materiál Hardox 400
- Hákový mechanismus připojení kontejneru k lisovacímu mechanismu
- Hydraulické ovládání zdvihu Gilotinového uzávěru
- Teleskopický výsuv s upínací deskou pro instalaci vyklápěče, hydraulické ovládání bočního vyosení
- Dno lisovací vany profilované proti ulpívání odpadu
- Lisovací mechanismus je připojen na Centrální mazání

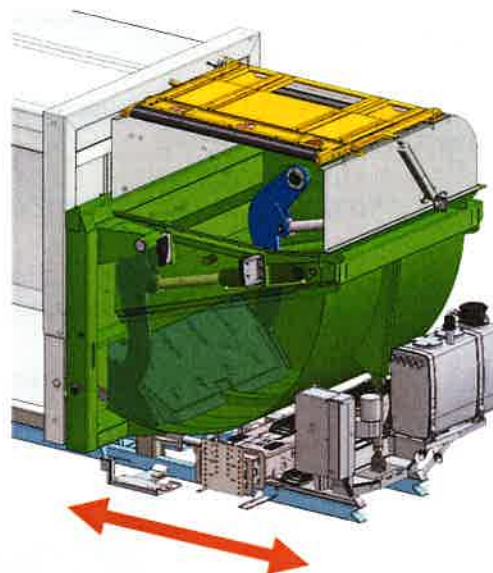
Hydraulický systém s dvěma čerpadly se zátěžovou regulací pro maximální výkon při nízkých otáčkách motoru. Jedno čerpadlo je určeno pro lisování, druhé pak pro vyklápěč, což umožňuje paralelní činnost, vždy s dostupným maximálním výkonem.



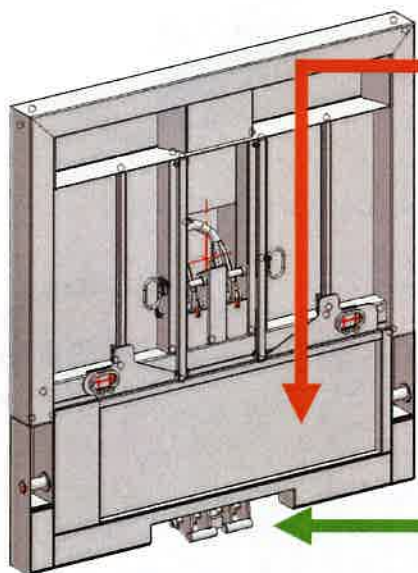
## Rozhraní pro různé typy vyklápěčů



**Teleskopický výsuv s upínací deskou**  
Dvoustupňový teleskop, výsuv až 2400mm



**Hydraulické ovládání bočního vyosení**  
Vyosení při plném vysunutí +/- 417mm



### Gilotinový uzávěr

Gilotinový hydraulicky ovládaný uzávěr  
plnicího otvoru kontejneru (zásobníku)

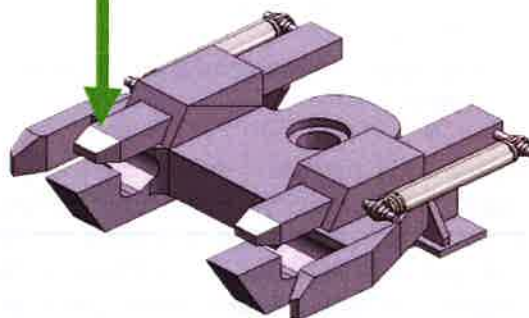
Zdvih: 650 mm  
Síla: 3,5t

### CWS – Výměnný kontejnerový systém:

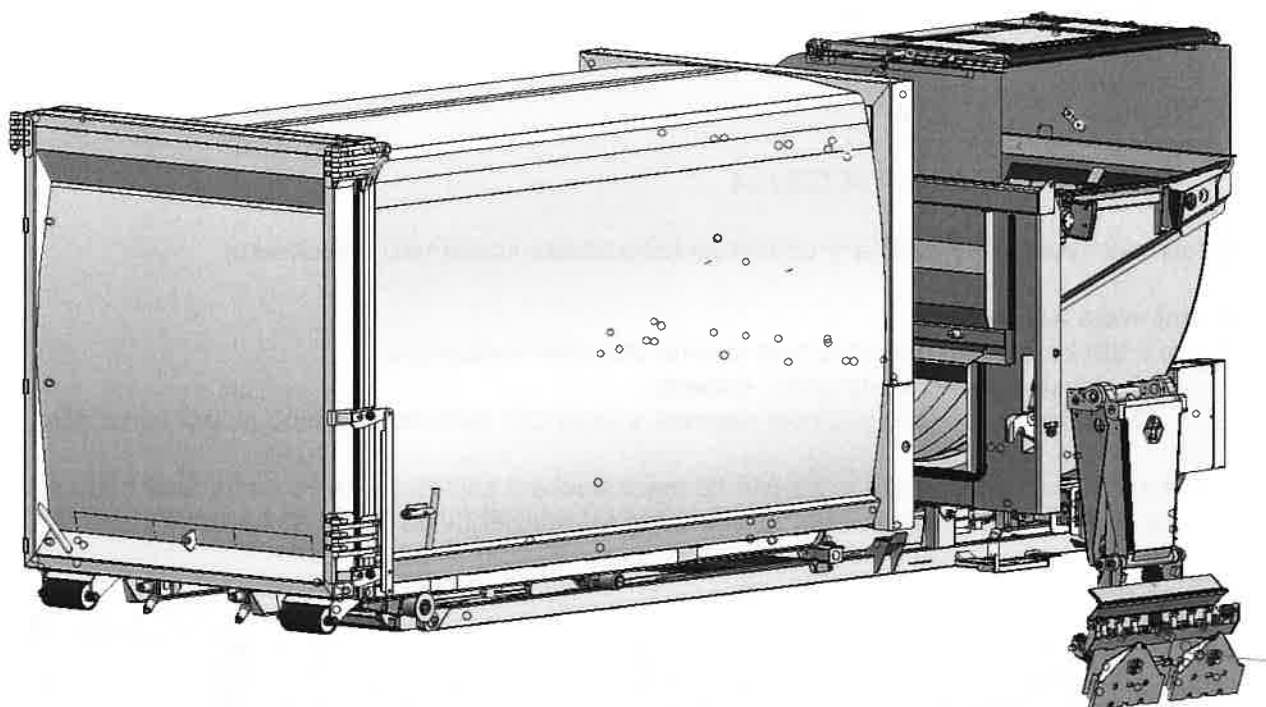
#### Natahování kontejneru pomocí šroubovice (SPINDLE):

Zdvihací / natahovací síla max.: 14t

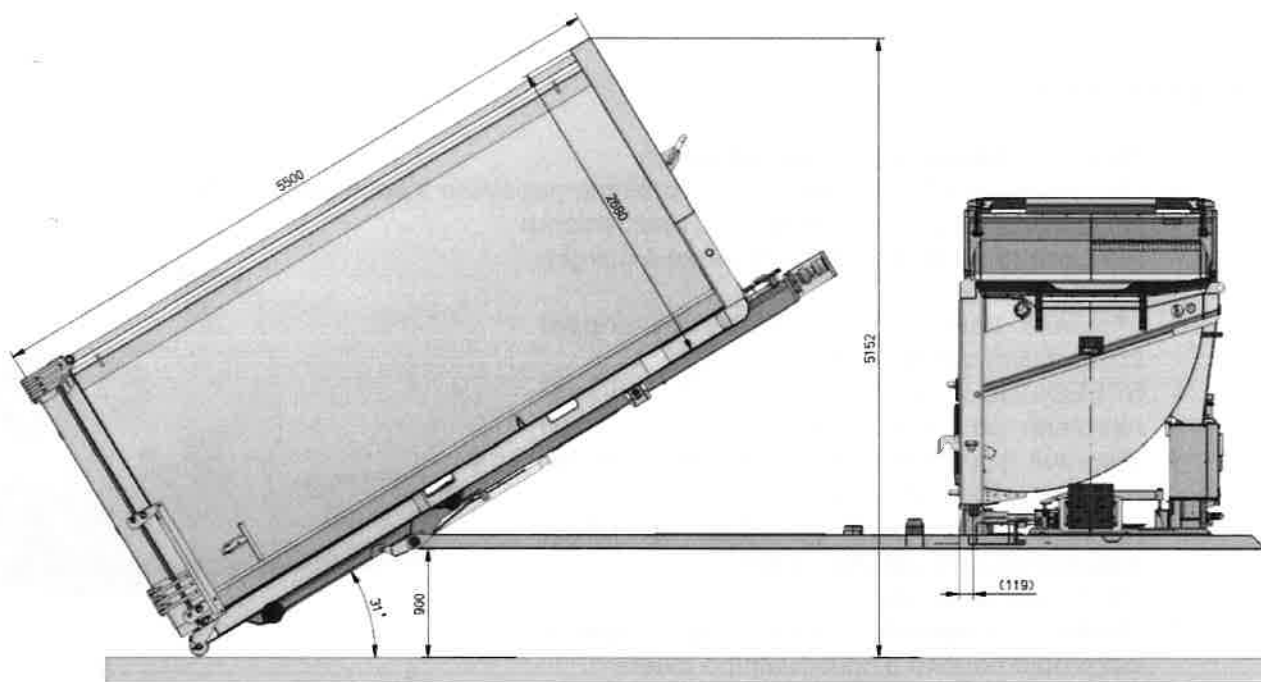
Šroubovice vhodná pro kontejnery HWB 500  
s délkou 5.000mm, s předním portálem HP4



Pohled na připojení kontejneru k nakládací vaně. Přední portál a spojovací prvky nakládací vany (lisovacího mechanismu) a výměnného kontejneru



Výměnný Systém CWS umožňuje vyprázdnění / vysypání odpadu pod úhlem cca max 30-40°, v závislosti na typu podvozku, respektive v závislosti na výšce rámu a ustavení podvozku. Vyprazdňování pod větším úhlem zajišťují vozidla určená pro transport naplněných kontejnerů na skládku / překladiště, anebo do spalovny, apod.



<p>////: office &amp; servis &amp; ND &amp; korespondenční adresa: Strojírenská 259, CZ 155 21 Praha 5 - Zličín          tel.: +420 220 190 610, fax: +420 220 190 620, info@hanes.cz, www.hanes.cz          sídlo: U Albrechtova vrchu 1157/7, CZ 155 00 Praha 5</p>	<p>5 - 18</p>
<p>Registrace: HANES s.r.o. zapsána v Obchodním rejstříku, Městský soud Praha - oddíl C, vložka 72984</p>	<p>IČ: 26131919, DIČ: CZ26131919</p>



## Zásobník na odpad - Kontejner HWB 500

Délka:	5000 mm
Šířka:	2550 mm
Výška:	2670 mm
Hmotnost:	3200 kg
Objem:	25 m <sup>3</sup>
Výška háku:	1570 mm
Mezírám (saně) dle DIN 30722 / L4	

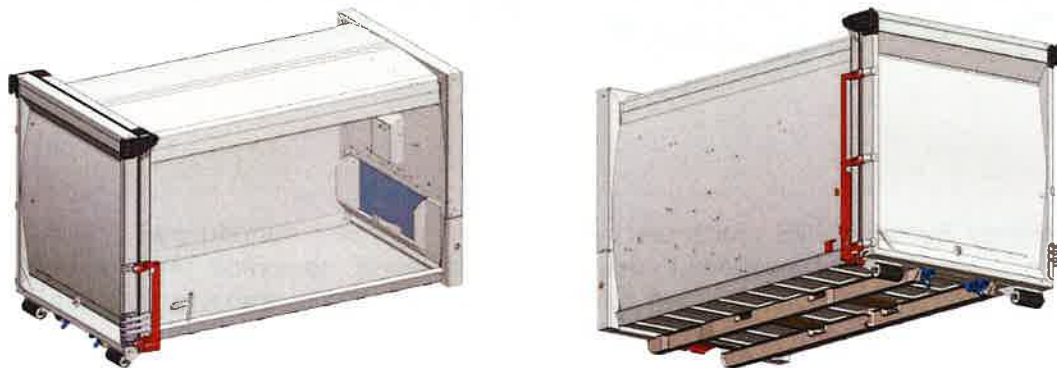
Gilotinový hydraulicky ovládaný uzávěr plnicího otvoru kontejneru (zásobníku)

### Zadní vrata kontejneru

Zadní vrata kontejneru mají možnost dvojího otevírání kontejneru:

1. Výklopné – pro vysypání odpadu
2. Vratové – pro možnost otevření s možností zadního / ručního plnění kontejneru


Volba způsobu otevření víka je závislá na mechanickém zajištění víka ve vodorovné nebo svislé poloze. Volby nelze zaměnit. Hydraulické ovládání odjištění víka (ruční hydraulické čerpadlo)



### Hlavní výhody

- ⇒ Efektivní obsluha jedním operátorem
- ⇒ Universální vyklápěč s hřebenem pro běžné popelnice a kontejnery EN 840 1-2-3,
- ⇒ Nízké nároky na údržbu lisovacího mechanismu
- ⇒ Plná kontrola nákladů: systém svozu s úplným monitoringem
- ⇒ Výměnné kontejnery (zásobníky na odpad) kompatibilní s DIN 30722 a s ACTS
- ⇒ SPEEDLINE CWS – Výměnné kontejnery jsou navrženy pro užitečné zatížení až 10 t, při přepravě soupravy dvou kontejnerů pak lze převážet až 20t odpadu.
- ⇒ Kontejnery je možné překládat na přívěs anebo přímo na vlakové vagóny
- ⇒ Rychlý cyklus plnění
- ⇒ Hladké provedení vany je garancí bezproblémového a kontinuálního plnění
- ⇒ Možnost integrovaného vážení a identifikace nádob a kontejnerů
- ⇒ Systém SPEEDLINE CWS - umožňuje běžné odložení kontejneru v horizontální poloze.



 office & servis & ND & korespondenční adresa: Strojírenská 259, CZ 155 21 Praha 5 - Zličín tel.: +420 220 190 610, fax: +420 220 190 620, info@hanes.cz, www.hanes.cz sídl: U Albrechtova vrchu 1157/7, CZ 155 00 Praha 5	6 - 18
Registrace: HANES s.r.o. zapsána v Obchodním rejstříku, Městský soud Praha - oddíl C, vložka 72984	IČ: 26131919, DIČ: CZ26131919

## Kabinový terminál & Ovládání

Kabinový terminál MD4 s dotykovým 7" displejem pro ovládání a nastavení funkcí lisování s rozhraním pro diagnostiku s Bluetooth bezdrátovým komunikačním rozhraním pro QAN synchronizaci dat na mobilní zařízení (SW: IOS / Android. Mobilní zařízení není součástí dodávky)

Joystick s proporcionálním ovládním vyklápěče.



## Kamerový systém

2x Barevný displej pro zabezpečení / monitorování prostoru za vozidlem a v prostoru vyklápěče kde se manipuluje s kontejnery

5x Kamera pro sledování těchto prostorů:

- ⇒ Zadní couvací kamera
- ⇒ Nakládací vana
- ⇒ Hřeben vyklápěče
- ⇒ Horní pohled Vyklápěč / kontejner (nádobu)
- ⇒ Boční pohled Vyklápěč / kontejner (nádobu)



## Pracovní a varovné osvětlení

- ⇒ 2x LED maják oranžové barvy  
1x vpředu na nástavbě 1x vzadu
- ⇒ Osvětlení nakládací vany
- ⇒ Osvětlení prostoru vyklápěče
- ⇒ Osvětlení bočního prostoru zadních náprav vlevo/vpravo (aktivní pouze při couvání)
- ⇒ 2x LED předátor na přední masce podvozku
- ⇒ 2x LED předátor na zadním nárazníku

## Dálkové ovládání

Dálkové ovládání pro ovládání vyklápěče a systému pro odložení / natažení kontejnerů.

Ovladač je umístěn v nabíjecím držáku v kabině.

## Ostatní

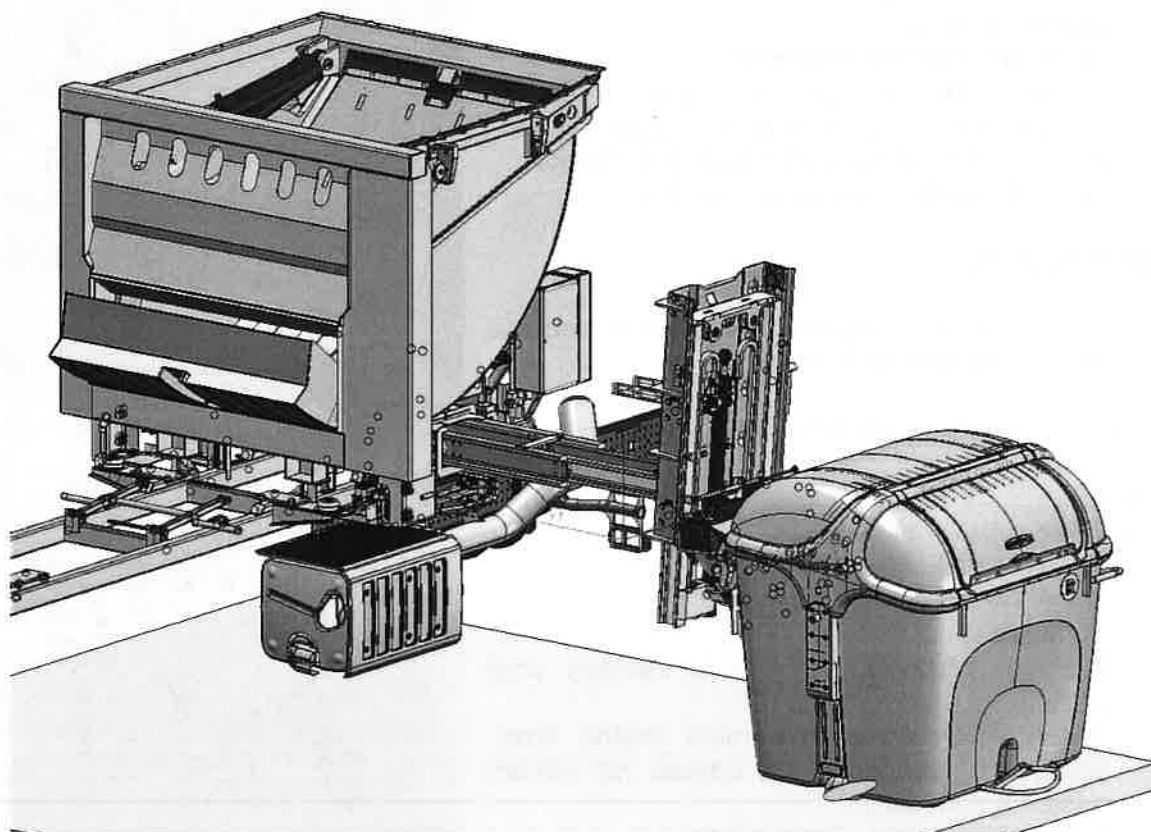
Vozidlo bude vybaveno:

- ⇒ Držákem na koště a lopatu
- ⇒ Vnější nádrž na mytí rukou
- ⇒ Držákem klínů
- ⇒ Blatníky, zástěrky, boční ALU zábrany proti podjetí
- ⇒ Jeden velký anebo dva malé úložné boxy. Velikost a umístění bude záviset na volném místě na podvozku!
- ⇒ Hasicí přístroj 6Kg včetně držáku
- ⇒ Obrysové a varovné značení



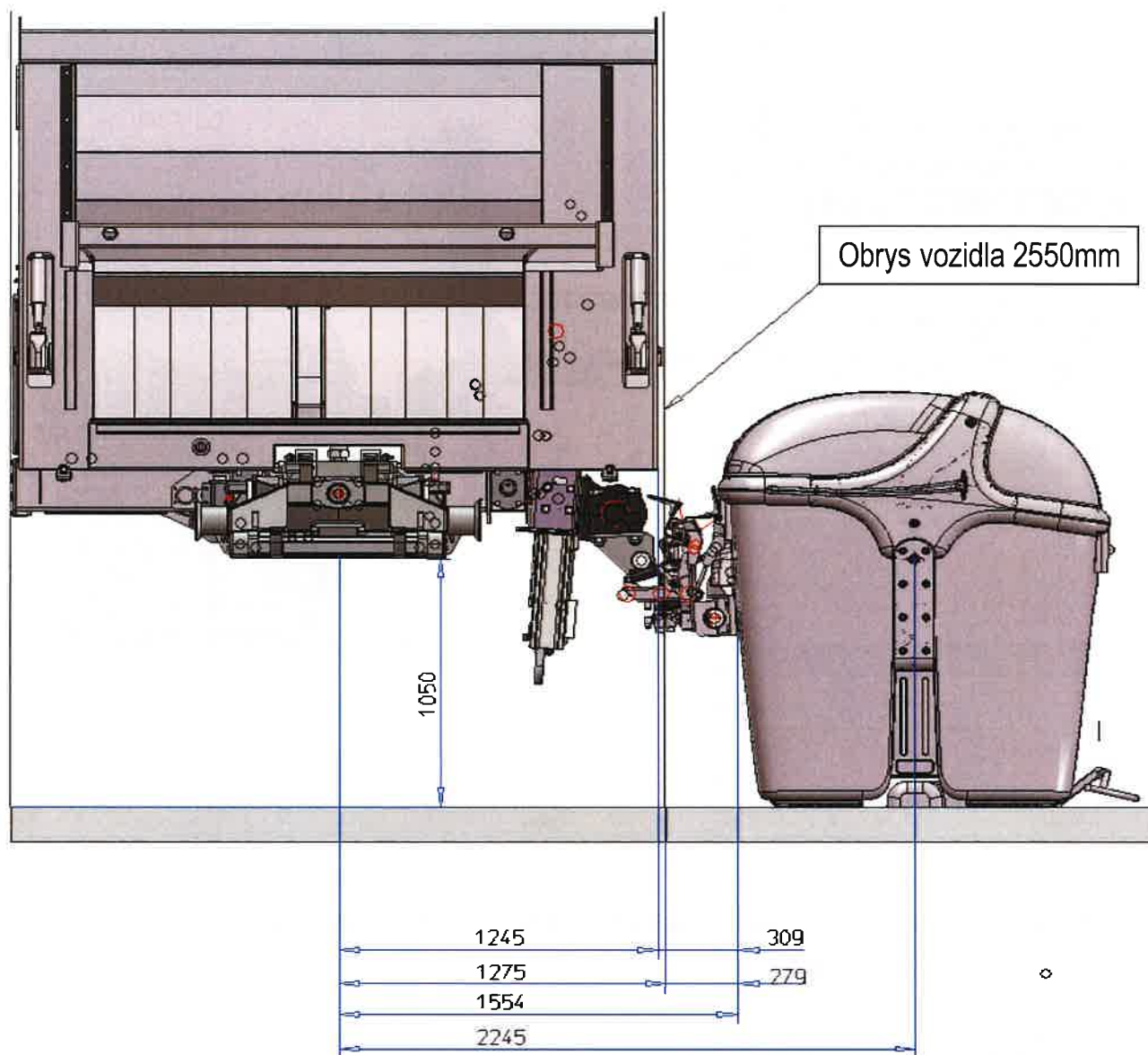
## Vyklápěč EvoLift vertical 3.2

- ⇒ Vyklápěč EvoLift Vertical 3.2 umožňuje zdvih nádob a kontejnerů s odpadem o celkové hmotnosti až 1500 kg
  - ⇒ Rameno umožňuje teleskopický výsuv mimo obrys nástavby 2000 – 2380 mm v závislosti na typu zvolené nádoby / kontejneru
  - ⇒ Laterální korekce polohy ramene v rozsahu 500 mm (tedy +/- 250 mm vpřed / vzad) = Rozsah cca 25°
  - ⇒ Vyklápěč lze ovládat pomocí Joysticku v kabině
  - ⇒ Vyklápěč lze ovládat pomocí dálkového ovládání i mimo kabinu
  - ⇒ Vyklápěč lze ovládat pomocí nouzového ovládání, které je umístěné v prostoru vyklápěče.
  - ⇒ Synchronně lze ovládat trajektorii vyklápěče / tedy polohu zdvihu a přiblížení nádoby, tak aby s ní šlo manipulovat i ve stísněných podmínkách
  - ⇒ Vyklápěč je vybaven dvojím rozhraním pro obslužení 2K Nádob 4K Kontejnerů pomocí hřebene anebo velkoobjemových kontejnerů pomocí hřebene typu Diamond.
- Vyklápěč je vhodný pro 2K nádoby a 4K kontejnery se zavěšením na standardní hřeben:
- EN840–1 Nádoby MGB 60 – 240 ltr
  - EN840–1 Nádoby MGB 360 ltr
  - EN840–2 Nádoby MGB 660/770 ltr
  - EN840–2 Nádoby MGB 1000 – Plastové s plochým víkem
  - EN840–3 Nádoby MGB 1100 – Plastové s oblým ustupujícím víkem
- Vyklápěč je vhodný pro Velkoobjemové kontejnery se zavěšením na hřeben typu Diamond:
- Velkoobjemové kontejnery RRT 2,2 m3 - Diamond
  - Velkoobjemové kontejnery RRT 3,2 m3 - Diamond
- ⇒ Záměna hřebce pro EN840 nádoby za hřeben typu Diamond se ovládá hydraulicky



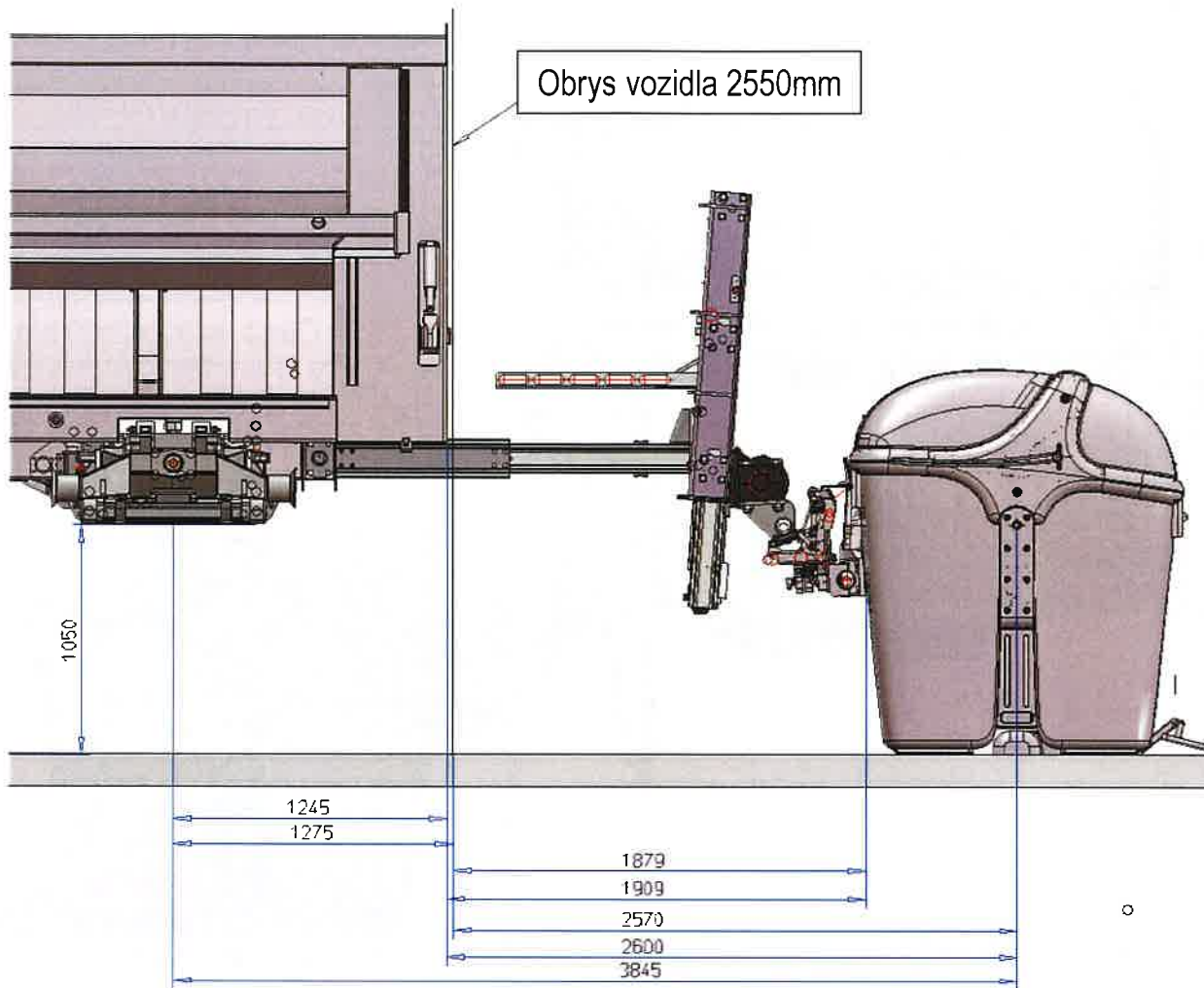
## Vyklápěč EvoLift vertical 3.2

Ilustrace zdvihu v minimální vzdálenosti od vozidla

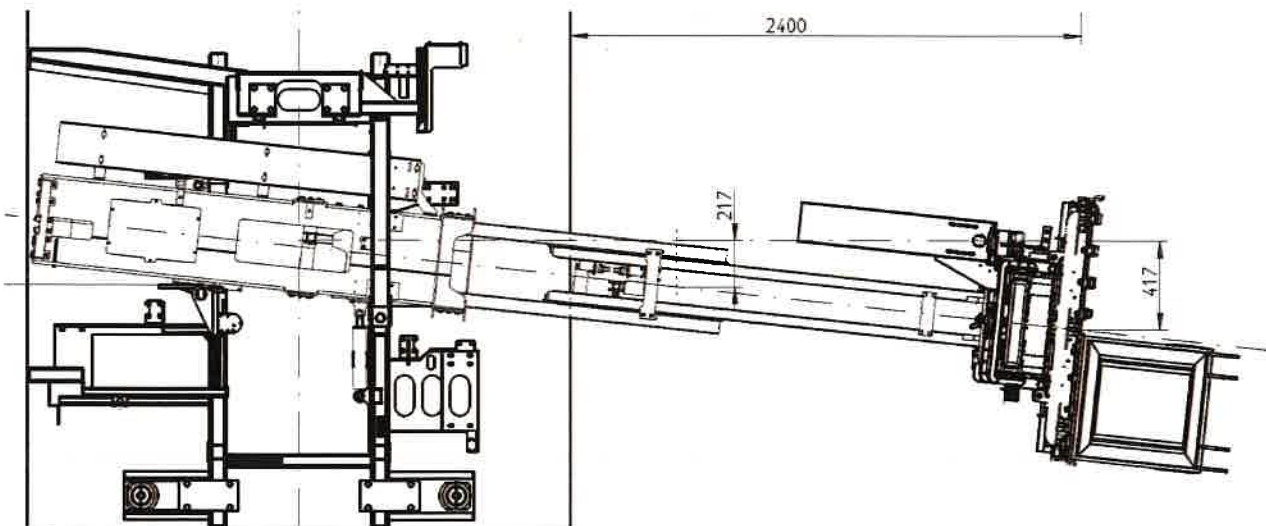


## Vyklápěč EvoLift vertical 3.2

Ilustrace zdvihu velkoobjemového kontejneru v maximální vzdálenosti od vozidla



Ilustrace zdvihu a rozsahu vyosení v maximální vzdálenosti od vozidla (pohled shora)



## Vyklápěč EvoLift vertical 3.2

Vyklápěč je vybaven dvojím rozhraním pro obsluhu 2K Nádob 4K Kontejnerů pomocí hřebene anebo velkoobjemových kontejnerů pomocí hřebene typu Diamond.



Kombinovaný hřeben vyklápěče s možností zavěšení 2K nádob a 4K kontejnerů dle EN 840-1, 2, 3 MGB na standardní hřeben  
Anebo hřeben typu Diamond pro velkoobjemové kontejnery



Na velkoobjemové kontejnery se instaluje ocelová kapsa pro zdvih pomocí hřebene typu Diamond.


Přednosti systému Diamond PickUp:

- ⇒ Významně eliminuje riziko poškození nádoby
  - ⇒ Rychlejší a snadnější nabírání nádoby
  - ⇒ Kontejnery mohou stát s minimálním rozestupem
    - Úspora místa při sestavě 5 kontejnerů = 3m
- Například: Při rozmístění 1000 kontejnerů v sestavě po 5 kontejnerech:  
 $200 \times 3 = 600 \text{ m} = 120 \text{ Parkovacích míst}$

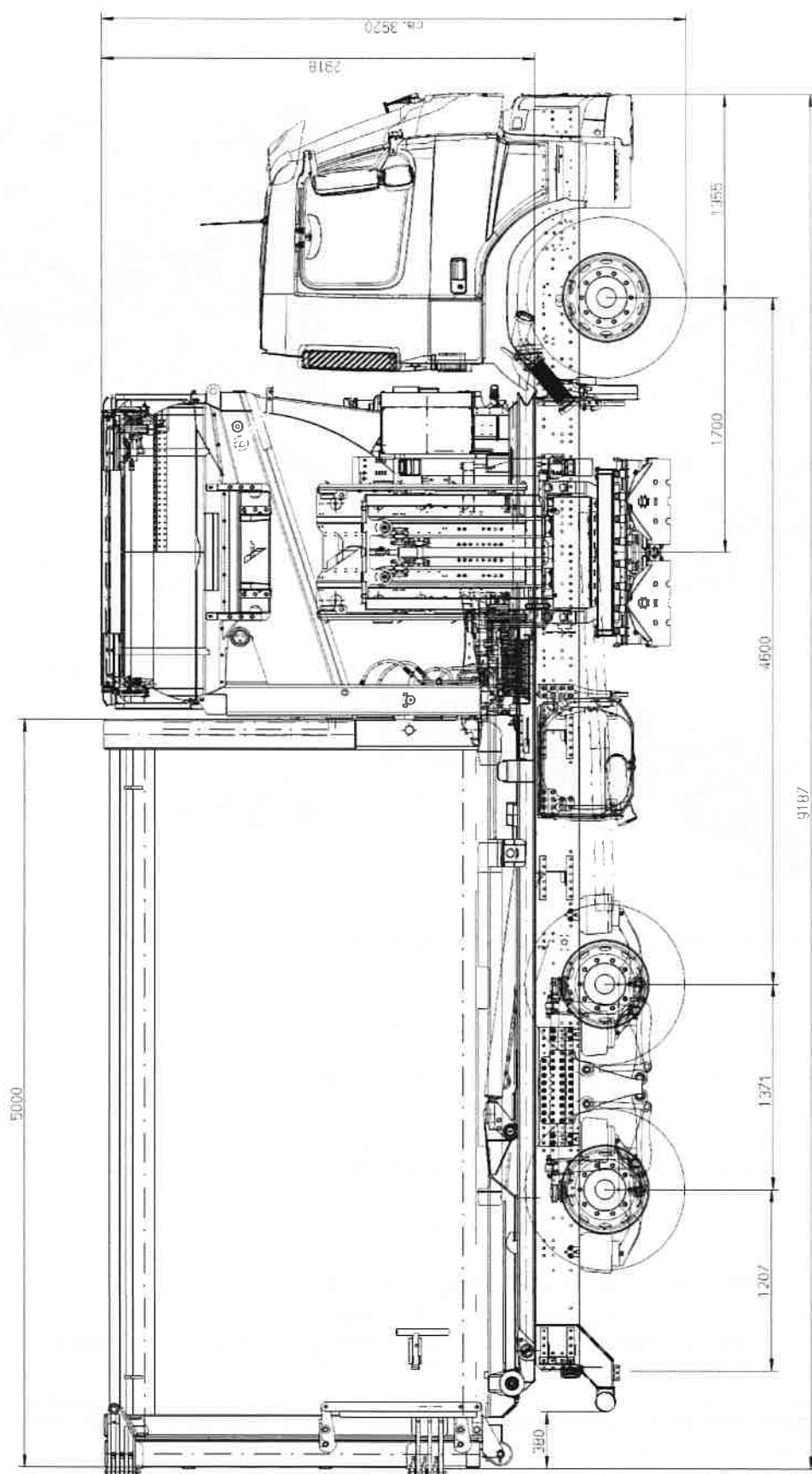
**Poznámka:** Zákazník je povinen přistavit všechny typy nádob a kontejnerů pro ověření jejich kompatibility.

### Příprava na vážení a identifikaci odpadových nádob

Vyklápěč EvoLift vertical bude připravený na integraci systému MOBA pro vážení a identifikaci odpadových nádob a kontejnerů. Příprava zahrnuje rozhraní pro vážení 4K kontejnerů a Velkoobjemových kontejnerů. S přihlédnutím na konstrukci vyklápěče není možné individuální zvážení dvou 2K nádob. Vážení / hmotnost 2K nádoby lze odečíst, za předpokladu, že vyklápěč obsluhuje každou 2K nádobu samostatně, eventuálně zváží výslednou hmotnost dvou zavěšených 2K nádob na vyklápěči dohromady.

 office & servis & ND & korespondenční adresa: Strojírenská 259, CZ 155 21 Praha 5 - Zličín tel.: +420 220 190 610, fax: +420 220 190 620, info@hanes.cz, www.hanes.cz sídlo: U Albrechtova vrchu 1157/7, CZ 155 00 Praha 5	11 - 18
Registrace: HANES s.r.o. zapsána v Obchodním rejstříku, Městský soud Praha - oddíl C, vložka 72984	IČ: 26131919, DIČ: CZ26131919

## Nákres nástavby na vhodném podvozku VOLVO FMX s kontejnerem 25m<sup>3</sup>



////: office & servis & ND & korespondenční adresa: Strojírenská 259, CZ 155 21 Praha 5 - Zličín  
 tel.: +420 220 190 610, fax: +420 220 190 620, info@hanes.cz, www.hanes.cz  
 sídlo: U Albrechtova vrchu 1157/7, CZ 155 00 Praha 5

12 - 18

Registrace: HANES s.r.o. zapsána v Obchodním rejstříku, Městský soud Praha - oddíl C, vložka 72984

IČ: 26131919, DIČ: CZ26131919

## Specifikace podvozku VOLVO FM

### Technická specifikace VOLVO FM D11 62 TAG RIGID AIR



#### Použití vozidla

Dálniční provoz, silnice v dobrém stavu  
Více než jedna vykládka/nakládka na 50km  
Sklon < 6% během 98% cesty, max. sklon 16%  
Okolní teplota do +40 st. C  
Okolní teplota do 25 st. C  
Výška těžiště, zvýšená, cca 1.6 až 1.9 m  
Provoz 10 40% v prašném/znečištěném prostředí  
Základní vozidlo  
Hmotnost soupravy 44 tun  
Svoz odpadu  
Konstrukce vozidla pro šířku nástavby 2600 mm  
MSP Česká republika

#### Hlavní komponenty

Bez plavivé rychlosti pro zpětný chod, I Shift  
CLASSIC model  
Střední podvozek, cca 900 mm  
Vlečená náprava, řízená elektrohydraulicky  
Denní kabina FM  
Rozvor 4600 mm  
Úroveň emisí EURO 6 SCR + filtr PČ + EGR  
Motor D11K 330 HP, EGR + SCR, Euro 6  
Motorová brzda VEB  
Převodovka I Shift 2600 Nm, 12 rychlostí, 100 tun  
Základní verze zvedací nápravy (bogie)  
Jednoduchá zadní náprava, 13t/44t, verze E  
Rozměr pneumatik hnací nápravy 315/80  
Převodový poměr zadní nápravy 2.31

#### Pakety

Paket Řidič FM +  
Střešní okno, manuální otvírání  
Odolná zrcátka pro stavebnictví, elektricky ovládaná a vyhřívána a stavitelná  
Dálkově ovládané zamykání obou dveří  
Opěrky rukou z obou stran sedadla řidiče  
Automatická klimatizace  
Vnější sluneční clona  
Opěrky rukou s vinylovým potahem  
Sluneční clona, zrcátko u řidiče  
Audio komfort  
Audio signál AM/FM

#### Provedení podvozku

Pneumatické odpružení přední nápravy  
Přední zdvih vzduchového pérování, zvýšený  
Zatížení přední nápravy 9.0 t  
Přední stabilizátor, zesílený  
Zatížení zadních náprav 19 t  
Zadní stabilizátor, zesílený  
Omezovač zatížení hnací nápravy 11,5 t  
Zatížení vlečené nápravy 7,5 tun  
Rozložení zatížení dvojnápravy, základní  
Vzduchové pérování, 3 jízdní úrovně  
Aktivní řízení (Volvo Dynamic Steering)  
Aktivní řízení (VDS), základní funkce  
Jednoduchý systém řízení náprav  
Posilovač řízení s variabilním průtokem  
Kotoučové brzdy, plně diský  
EBS program, medium  
Vzduchové odpružení  
Regulační ventil pro EBS  
Elektronický systém řízení výšky rámu nad zadní nápravou  
Profil rámu 300 mm

Tloušťka rámu 8.0 mm  
Schránka na akumulátory na levé straně vozidla  
Dva akumulátory, 2 x 225 Ah  
Ampérmetr  
Rekondicionér baterií  
Odpojovač baterií, na rámu vozidla  
Levá nádrž 330 L, Alu, tvar D  
Palivová nádrž, základní výška od země (světlost)  
AdBlue nádrž 64 litrů vlevo  
Uzamykatelné víčko palivové nádrže  
Zařízení proti vylití paliva  
Horizontální tlumiče výfuku pod vozidlo  
Boční tepelný kryt tlumiče výfuku, základní  
Zakládací klíny, 2 skládací  
Zakládací klíny, umístěné v přední části vozidla  
Obrysové svítilny, zadní a boční  
Konec rámu uříznut standardně kolmo  
Délka zadního převisu 2595 mm  
Tažný/vyprošťovací čep vpředu  
Antispray zástěrky blatníků přední nápravy  
Zadní blatníky v přepravní poloze  
Výška krytů kol, základní nastavení  
Ocelové vzduchojemy  
Zadní svítilny, základní  
Brzdové svítilny, základní  
**Ráfky a pneumatiky**  
Valivý odpor pneumatik, vlečená náprava, třída C  
Pneumatiky, použití pro Evropu  
Ocelové ráfky  
Přední náprava, 385/65R22.5  
Valivý odpor pneumatik, přední náprava, třída C  
Continental, crosstrac hs3  
Hnací náprava, 315/80R22.5  
Valivý odpor pneumatik, hnací náprava, třída D  
Continental, crosstrac hd3  
Vlečená náprava, 315/80R22.5  
Crosstrac hs3, trailing tire tread, continental construction  
Rezervní kolo stejné jako pohonné kolo  
Rezerva bez držáku, volně ložená  
Zvedák 12 t  
Kompletní sada nářadí  
Hadice pro huštění pneumatik  
Manometr  
**Komponenty hnacího ústrojí**  
Bez systému I See  
Čerpadlo pro odvodušnění, manuální  
EURO 6, stupeň D  
I Shift, ovladač řízení vedle sedadla řidiče  
Software - Distribuce  
Manuální řízení v automatickém režimu I Shift  
Softwarová sada pro I Shift, stavební/svoz dřeva  
PTO rozšířené funkce pro I Shift  
Chladič oleje převodovky, vzduch/voda/olej, extra  
2 válcový kompresor, 900 l/min  
Standardní sání vzduchu  
Jednostupňový čistič vzduchu  
Úroveň vnějšího hluku 80 dB(A)  
Užití převodovky pro těžký provoz  
Palivový filtr vyhříváný recirkulací paliva  
Pomocné startovací zařízení žhavení  
PTO na motoru, příruba DIN 100/ISO 7646



office & servis & ND & korespondenční adresa: Strojírenská 259, CZ 155 21 Praha 5 - Zličín  
tel.: +420 220 190 610, fax: +420 220 190 620, info@hanes.cz, www.hanes.cz  
sídlo: U Albrechtova vrchu 1157/7, CZ 155 00 Praha 5

Registrace: HANES s.r.o. zapsána v Obchodním rejstříku, Městský soud Praha - oddíl C, vložka 72984

IČ: 26131919, DIČ: CZ26131919

13 - 18

28



PTO s max. kroutícím momentem 650 Nm  
 Olejová vana, ocel  
 Tempomat standardní  
**Interiér kabiny, řízení**  
 ESP bez možnosti deaktivace  
 Regenerace DPF automatická  
 Vozidlo s pravostranným řízením  
 Volant ze standardního materiálu  
 Nastavitelný volant, 2 rozsahy  
 Digitální tachograf (GNSS & DSRC satelitní)  
 Omezovač rychlosti, 90 km/h  
 Příkladný omezovač rychlosti  
 Dvoji omezovač rychlosti  
 Přístrojová deska, design SKYLARK  
 ESP, typ BAS4, těžiště vysoko v naloženém stavu  
 Systém varování před kolizí, nouzová brzda  
 LKS hlídání jízdního pruhu s asistencí  
 Imobilizér  
 Elektrické stahování oken  
 Boční sluneční clona, řidič  
 Zvuková signalizace zpátečky  
 Indikátor zatížení  
 Ruční hasicí přístroj 3kg  
 Dva výstražné trojúhelníky  
 Sada žárovek a pojistek  
 Příručka řidiče v češtině  
 Nálepky/štítky anglicky/německy  
 Displej, první volitelný jazyk čeština  
 Displej, druhý volitelný jazyk němčina  
 Příručka řidiče pouze v českém jazyce  
 Psací podložka na volant  
 Aktivace služby VAS, s hlasovým kanálem  
**Interiér kabiny, podmínky pro řidiče**  
 Čalounění DYNAMIC/TEXTILE, LUXUARY  
 Sedadlo řidiče komfort, odpružené, vyhřívané, pás  
 Bezpečnostní pásy v barvě černé  
 Sedadlo spolujezdce standard, odpružené  
 Rohožky v kabině, gumové  
 Odkládací schránka u stěny  
 Držák na lahev, přístrojová deska  
 Základní vnitřní osvětlení  
 Extra hluková/tepelná izolace kabiny  
 Tónovaná skla oken kabiny  
**Exteriér kabiny**  
 Lakování příslušenství kabiny základní

Barva RAL 9010 - Bílá  
 Přední nárazník, ocel  
 Přední ochrana proti podjetí  
 Ochrana proti hmyzu  
 Manuální sklápění kabiny  
 Mechanické odpružení přední části kabiny  
 Mechanické odpružení zadní části kabiny  
 Příkladné zrcátko nad předním sklem, poloměr 200 mm  
 Bi Xenonové světlomety  
 Ostřikovače hlavních světlometů  
 Ochrana světlometů, ocel  
 Světla pro denní svícení, tvar "V", LED technologie  
 Bílá přední mlhová světla  
 Statické rohové světlomety  
 Příprava kabeláže pro majáky na střeše  
 Dva průvlaky ve střeše pro kabeláž  
 Kabeláž pro přídatné světlomety, předek kabiny  
 Pneumatická houkačka JERICHO za přední maskou  
 Střešní anténa pro CB  
 Emblémy namontovány na kabině  
 Emise, emblém  
**Přípravy pro nastavbu**  
 Příprava pro pracovní světla, 3 polohový vypínač  
 Nastavbařský modul, plná funkce (BBM)  
 Tři 7 PIN konektory v rámu pro zapojení nastavby  
 Detekce přívěsu pomocí LED senzoru  
 Díry pro montáž nastavby, poddajná/středně tuhá nastavba  
 2+4 flexibilní spínače na přístrojové desce  
 Kabeláž pro 4 přídatné spínače (propojeno s BBEC)  
**Služby**  
 Asistenční tlačítko a mikrofon, VAS  
 Telematická brána, 4G/LTE a WLAN  
 FMS datová sběrnice  
**Ostatní**  
 Rozměry a hmotnosti podle 1230/2012/EU  
 Brzdění podle EHK 13 11 (splňuje WVTA)  
 Vnější výčnělky podle EHK 61  
 Destinace Česká Republika  
 Bez plnění požadavků EU na terénní vozidla  
 Osvětlení vozidla podle EHK 48  
 Specifikace s legislativní kontrolou  
 WVTA, typové schválení dle EU  
**Zákaznické přizpůsobení**  
 Vozidlo pro pravostranný provoz s pravostranným řízením  
 (= volant vpravo).

**Rekapitulace nabízené specifikace**  
**TERBERG RosRoca – HS SideLoader – SPEEDLINE SCOPE - CWS**

1.	<b>TERBERG RosRoca HS SideLoader Speedline Scope CWS - HP4</b>
2.	Ovládání MD4 s 7" displejem, ovládání vyklápěče joystickem
3.	Kamerový systém - 5 kamer (nakládací vana, kabina, 2x vyklápěč, couvací)
4.	Centrální mazání CWS, lisovacího mechanismu a vyklápěče BEKAMAX
5.	Zadní a boční zábrany proti podjetí
6.	Nakládací vana 4,2m <sup>3</sup>
7.	Absorpční kapacita 1,45m <sup>3</sup> /cyklus
8.	Lisovací síla 19t
9.	Výměnný systém CWS/S, natahovací síla 14t, pro kontejnery 5m, HWB 500, přední portál HP4
10.	Pracovní LED světla: 2x maják, 2x couvací, 2x vyklápěč, 1x nakládací vana
11.	4x LED Predátory (2x vpředu / 2x vzadu)
12.	Nádrž 30ltr na mytí rukou se zásobníkem na mýdlo
13.	Vertikální vyklápěč EvoLIFT 1500 pro nádoby až 80ltr - 3,2m <sup>3</sup>
14.	Double DP+Hřeben pro EN nádoby 2K 80-360 a 4K 660-1000ltr MGB
15.	Kryt nakládací vany s dráhami pro otevírání víka kontejnerů 1100ltr EN 840 – 3 MGB
16.	1 ks Kontejner HWB500 = 25m <sup>3</sup> , hydraulické ovládání uzávěru víka, uchycení CWS DIN L4 + oko pro hákový kontejner výška 1570mm, délka 5000 mm
17.	Příprava vyklápěče na integraci systému vážení
18.	Příprava vyklápěče na integraci systému identifikace
19.	<b>Podvozek VOLVO FM</b>

## ZÁRUČNÍ PODMÍNKY:

Všeobecné záruční podmínky poskytované na nástavbu a vyklápěč:  
24 měsíců na kompletní zařízení (bez podvozku)

Všeobecné záruční podmínky poskytované na podvozek se řídí podmínkami výrobce podvozku.

## Servisní zabezpečení:

Záruční a komplexní pozáruční servis na nástavbu a vyklápěč je zajištěn firmou **HANES s.r.o.**. Místem záručního a pozáručního servisu jsou servisní provozovny prodávajícího anebo provozovna jím pověřeného servisu. Bude-li servis prováděn formou mobilního servisu, náklady na dojezd mobilního servisu nebo přepravu do místa pověřeného servisu hradí kupující v plné výši.

Záruční a komplexní pozáruční servis na podvozek zabezpečuje prodejní a servisní síť výrobce podvozku.

## Fotografie obdobných vozidel





<b>///:</b> office & servis & ND & korespondenční adresa: Strojírenská 259, CZ 155 21 Praha 5 - Zličín tel.: +420 220 190 610, fax: +420 220 190 620, info@hanes.cz, www.hanes.cz sídlo: U Albrechtova vrchu 1157/7, CZ 155 00 Praha 5	17 - 18
Registrace: HANES s.r.o. zapsána v Obchodním rejstříku, Městský soud Praha - oddíl C, vložka 72984	IČ: 26131919, DIČ: CZ26131919

## Fotografie obdobných vozidel



## Velkoobjemové kontejnery TRR 2,2 a 3,2m<sup>3</sup> – uchycení na hřeben typu Diamond



Detail uchycení pro zavěšení  
na hřeben typu Diamond