



2. Objednatel se zavazuje zaplatit zhotoviteli sjednanou cenu za dílo, specifikované v odstavci I tohoto článku, spolu s daní z přidané hodnoty.
3. Zhotovitel se dále zavazuje poskytovat objednateli placený pozáruční servis minimálně po dobu 10 (slovy: deseti) let po dodání zboží.

## II. Rozsah servisní služby, termíny pro opravy

1. Servisní služba se vztahuje na provádění PBTk v záruční i pozáruční době a opravy pozáruční, tedy opravy zdravotnické techniky, u které uplynula zákonná či sjednaná záruční doba. Servisní služby se dále vztahují na opravy mimozáruční (tzn. opravy, u kterých nejsou splněny podmínky záruky).
2. PBTk se zhotovitel zavazuje provádět dle předpisu výrobce. Zhotovitel se zavazuje dodržovat provedení PBTk v souladu se zák. č. 268/2014 Sb., o zdravotnických prostředcích, ve znění pozdějších předpisů.
3. Termín realizace stanoví zhotovitel po domluvě s kontaktní osobou objednatele. K vlastní realizaci PBTk dojde vždy po vzájemném odsouhlasení termínu realizace. Objednávka provedení PBTk musí být zaslána písemně (faxem na číslo +420 491 541 185 nebo e-mailem na el. adresu servis@zptech.cz). Objednávka musí obsahovat výrobní číslo opravované zdravotnické techniky a stručný popis vady.
3. K provedení opravy zdravotnické techniky v místě plnění dojde nejpozději do 10 pracovních dnů od nástupu na opravu, nastoupit na opravu zhotovitel povinen do 3 pracovních dnů od doručení objednávky.
4. Zhotovitel se na základě této smlouvy zavazuje přednostně řešit opravy objednatele před nároky ostatních zákazníků, kteří nemají uzavřenou obdobnou smlouvu.
5. Oprava se považuje za provedenou i dočasným poskytnutím náhradní zdravotnické techniky, zejména lůžka či matrace stejné kategorie ze strany zhotovitele objednateli. Celkovou dobu této výpůjčky určí zhotovitel.
6. Objednatel se v rámci této smlouvy zavazuje, že bude zhotoviteli umožněno provést PBTk na min. 15 lůžkách/výrobcích během jednoho, předem vzájemně dohodnutého výjezdu.

## III. Oprávnění k provádění servisní činnosti

1. Zhotovitel prohlašuje, že disponuje odpovídajícími prostory a objekty včetně jejich velikosti, úprav, zařízení a vybavení potřebnými přístroji, nástroji popř. jinými prostředky pro servis služby - opravy zdravotnické techniky - výrobků dle této smlouvy.
2. Zhotovitel je povinen zajistit, aby servis zdravotnické techniky prováděly pouze fyzické osoby, které na základě odborného výcviku, zkušeností, znalostí příslušných právních předpisů a technických norem mají schopnost:
  - a) stanovit a posoudit v jednotlivých případech potřebná opatření k rozpoznání možných důsledků a rizik,
  - b) **provádět svou činnost odborně,**
  - c) činit potřebná preventivní opatření, které výrobce (zhotovitel) pro tento účel doporučil.
3. Zhotovitel je povinen provádět servis zdravotnické techniky pouze osobou, které byl vystaven platný certifikát o pravidelném proškolení techniků zhotovitele (též jen „odborně způsobilá osoba“).
4. Zhotovitel je odpovědný za odborný výcvik, zkušenosti a znalosti svých zaměstnanců - odborně způsobilých osob. Je povinen za své náklady zajistit účast odborně způsobilých osob na školení, získání oprávnění k výkonu servisní činnosti dle této smlouvy a je povinen učinit všechny potřebné

úkony k tomu, aby mohl řádně a včas provádět činnost dle této smlouvy. Certifikát je po absolvování školení a úspěšném provedení závěrečných praktických a ústních zkoušek vystaven výrobcem. Odborně způsobilá osoba zhotovitele je povinna vždy předložit platný certifikát objednateli k nahlédnutí.

5. Zhotovitel je vždy povinen zajistit, aby servis zdravotnické techniky byl prováděn v souladu s požadavky stanovenými obecně právními předpisy.
6. Pokud zhotovitel nesplní některý závazek dle této smlouvy a zejména pokud se některé prohlášení zhotovitele uvedené v tomto čl. III této smlouvy ukáže být nepravdivým, odpovídá zhotovitel objednateli za škodu tím způsobenou.

#### **IV. Cena a platební podmínky**

1. Cena za servisní služby (práce) se sjednává dohodou smluvních stran a činí paušální částku 258.216,-Kč ročně bez DPH.
2. Z této roční částky činí 186.216,- Kč za provádění PBTk. DPH bude k fakturované částce připočteno v zákonné výši platné v době uskutečnění zdanitelného plnění.
3. Smluvní strany se dále dohodly, že shora uvedenou paušální částku bude objednatel hradit měsíčními splátkami ve výši 21.518,-Kč bez DPH.
4. Tato cena (paušální částka) zahrnuje:
  - a) provádění PBTk zdravotnické techniky uvedené v příloze č. 2b k této smlouvě,
  - b) dopravu (cestovní výdaje zhotovitele) do místa provádění servisu (čl.V. odst.1), spojenou se zajištěním PBTkV ceně nejsou obsaženy ceny náhradních dílů a ceny materiálů použitých k pozáruční nebo mimozáruční opravě zdravotnické techniky a dále opravy či služby dle čl. V. odst. 4 až 8 této smlouvy.
5. Shora uvedenou celkovou měsíční splátku paušální částky ve výši 21.518,- Kč bez DPH je objednatel povinen zaplatit na běžný účet zhotovitele vždy po doručení faktury od zhotovitele. Zhotovitel vystaví fakturu na následující kalendářní měsíc, za který bude servisní služba zhotovitelem zajišťována. Splatnost všech faktur dle této smlouvy je 60 dní ode dne jejich vystavení.
6. Oprava nad rámec paušální částky zahrnující servisní práci, spotřebu materiálu, náhradních dílů, použitých zhotovitelem za účelem opravy zdravotnické techniky, bude vyúčtována objednateli do patnácti pracovních dnů po ukončení kalendářního měsíce, ve kterém byla dodávka uskutečněna.
7. Materiál, náhradní díly jsou kalkulovány za ceny stanovené výrobcem, dovozcem nebo prodejcem náhradních dílů zdravotnické techniky, zvýšené o náklady na jejich pořízení - za ceny podle aktuálního ceníku náhradních dílů zhotovitele. Zhotovitel se na základě této uzavřené servisní smlouvy zavazuje poskytovat objednateli slevu ve výši 5% z cen aktuálního ceníku náhradních dílů zhotovitele (na materiál i na náhradní díly). Informace o cenách náhradních dílů poskytne zhotovitel objednateli na vyžádání.
8. Není-li umožněno zhotoviteli v případě opravy zrealizovat servis u objednatele bez prostoje (překážky na straně objednatele), je oprávněn zhotovitel tento prostoje objednateli vyúčtovat, za každých prokazatelně započatých 30 minut čekání 300,-Kč bez DPH. Za překážku na straně objednatele se považují nedesinfikované nebo neuvolněné lůžko k opravě nebo nepřítomnost osoby oprávněné k potvrzení realizace zákroku k opravě jednoho lůžka. Pokud nelze pro překážky na straně objednatele opravu zrealizovat ani do 1 hodiny od příjezdu servisního technika (odborně způsobilé osoby), je zhotovitel oprávněn objednateli vyúčtovat cestovní náklady ze sídla zhotovitele do místa provádění servisní služby a zpět ve výši 12,- Kč/ 1 km. V případě výjezdu na opravu se takový marný výjezd započítá do celkového počtu výjezdů poskytovaných v souladu s čl. IV odst. 1 písm. b) dle Přílohy č. 1.
9. Nezaplatí-li objednatel cenu vyúčtovanou fakturou v termínu její splatnosti, je povinen zhotoviteli zaplatit dále úrok z prodlení ve výši 0,01% z fakturované částky za každý započatý den prodlení. Dnem zaplacení je den, kdy byla částka připsána na účet zhotovitele. Úrok z prodlení je splatný ve lhůtě 15 dnů po doručení její vyúčtování objednateli.

10. Bude-li objednatel v prodlení s placením ceny dle čl.V. odst. 1 této smlouvy či její části po dobu delší než 90 kalendářních dnů, je zhotovitel oprávněn přerušit provádění servisních služeb do uhrazení dlužné částky. O tuto dobu se prodlužuje doba plnění zhotovitele. V tomto případě zhotovitel neodpovídá ani za řádné a včasné provedení PBTk.
11. V případě, že je PBTk provedena
  - a) méně než 6 měsíců a více než 3 měsíce po ukončení předešlé PBTk uhradí objednatel „startovací poplatek“ ve výši 30% výše ročního paušálu jednorázově do 14 dní od provedení PBTk.
  - b) méně než 3 měsíce po ukončení předešlé PBTk uhradí objednatel „startovací poplatek“ ve výši 50% výše ročního paušálu jednorázově do 14 dní od provedení PBTk.
  - c) více než 6 měsíců po ukončení předešlé PBTk, bude postupováno dle čl. V odst. 1 této smlouvy.
12. Pro případ zásahu třetí osoby (vyjma opravy hlavového segmentu s doloženou dokumentací viz. příloha č. 3) odlišné od zhotovitele se sjednává smluvní pokuta ve výši 2.000,-Kč za každý zdravotnický prostředek. Pro splatnost smluvní pokuty platí odst. 6 tohoto článku obdobně. Úhradou smluvní pokuty není dotčeno právo na náhradu vzniklé škody.

### **Provádění servisní služby**

1. Konkrétní místo provádění servisu (místo plnění): Krajská nemocnice T. Bati
2. Objednatel je povinen zajistit, aby zdravotnická technika, u které bude prováděna servisní služba, byla bez pacienta a byla řádně vydezinfikována a vyčištěna. V opačném případě má technik zhotovitele právo práce na výrobku odmítnout s tím, že zhotovitel je oprávněn fakturovat náklady uvedené v čl. IV odst. 8.
3. Zhotovitel zajistí dodržování bezpečnostních hygienických, požárních a ekologických předpisů odborně způsobilými osobami po dobu provádění servisní služby a zajistí vlastní dozor nad tímto dodržováním.
4. Demontáže vyřazených lůžek z provozu bude zhotovitel provádět na základě písemných objednávek nebo na základě samostatných smluv. Tyto činnosti nejsou předmětem této smlouvy a budou účtovány zvlášť podle předem dohodnutých smluvních cen.
5. Dodatečné úpravy zdravotnické techniky požadované objednatelem nejsou též předmětem této smlouvy a budou účtovány zvlášť podle předem dohodnutých smluvních cen.
6. Opravy poškození nebo závad zdravotnické techniky zaviněné prokazatelně obsluhou (personálem) objednatele nebo uživatelem, je zhotovitel oprávněn vyfakturovat mimo rámec této smlouvy samostatně dle platného ceníku servisních služeb, a to do maximální hodnoty celkové opravy 5.000,- Kč bez DPH bez předchozí konzultace se zástupcem objednatele. V případě, že oprava přesahuje uvedenou hodnotu, je technik povinen odsouhlasit si realizaci a proplacení opravy vždy se zástupcem (zástupci) objednatele.
7. V případě, že odborně způsobilá osoba či technik během provádění PBTk zjistí závadu a bude měnit díl, je tento díl oprávněna vyměnit bez předchozí konzultace se zástupcem objednatele do hodnoty 5.000,- Kč bez DPH. V případě, že náhradní díl přesahuje uvedenou hodnotu, je technik povinen jeho výměnu odsouhlasit vždy se zástupcem (zástupci) objednatele.
8. V případě, že odborně způsobilá osoba či technik během provádění opravy zjistí závadu a bude měnit díl, je tento díl oprávněn vyměnit bez předchozí konzultace se zástupcem objednatele do hodnoty 5.000,- Kč bez DPH. V případě, že náhradní díl přesahuje uvedenou hodnotu, je technik povinen jeho výměnu odsouhlasit vždy se zástupcem (zástupci) objednatele.
9. Zhotovitel se zavazuje používat na servis k opravě vždy originální náhradní díly výrobce.

### **VI. Převzetí vykonané servisní služby**

1. Závazek zhotovitele provést opravu zdravotnické techniky je splněn provedením funkční zkoušky zdravotnické techniky za přítomnosti zodpovědné osoby, nebo pověřeného zástupce objednatele. O



## **XI. Ukončení smluvního vztahu**

Tuto smlouvu lze ukončit:

1. Písemnou dohodou smluvních stran.
2. Výpovědí.
  - a) Zhotovitel i objednatel jsou oprávněni tuto smlouvu písemně vypovědět, a to i bez udání důvodu. Výpovědní doba činí dva měsíce a začíná běžet od doručení výpovědi druhé smluvní straně.
  - b) Je-li objednatel v prodlení se splněním peněžitého závazku nebo jeho části déle jak 30 kalendářních dnů, je zhotovitel oprávněn tuto smlouvu vypovědět písemně s uvedením tohoto důvodu, výpovědní doba činí 10 kalendářních dnů a začíná běžet dne doručení výpovědi objednateli.

## **XII. Závěrečná ustanovení**

1. Tato smlouva nabývá platnosti a účinnosti dnem jejího podpisu oběma stranami. Jde-li o smlouvu, jejíž účinnost je vázána na uveřejnění v registru smluv dle zákona č. 340/2015 Sb., nabývá smlouva účinnosti tímto uveřejněním. Uveřejnění v registru smluv zajistí objednatel, přičemž smluvní strany s tímto uveřejněním souhlasí.
2. Návrh dodatků a změn k této smlouvě (včetně změny nebo doplnění přílohy č. 1) budou prováděny pouze písemně. Smluvní strany se zavazují vyjádřit ke změnám písemně ve lhůtě

do 7 dnů od obdržení písemného návrhu změny. Po tuto dobu je návrhem zavázána podávající strana.

3. Veškerá předchozí, ať již písemná či ústní jednání mezi stranami této smlouvy týkající se předmětu této smlouvy, pozbývají touto smlouvou účinnosti.
4. Je-li nebo stane-li se některé ustanovení této smlouvy neplatné či neúčinné, zůstávají ostatní ustanovení této smlouvy platná a účinná. Namísto neplatného či neúčinného ustanovení se používají ustanovení obecně závazných právních předpisů upravujících danou otázku vzájemného vztahu smluvních stran.
5. V ostatním se řídí práva a povinnosti smluvních stran ustanoveními právního řádu České republiky.
6. Strany této smlouvy prohlašují, že si tuto smlouvu před jejím podpisem přečetly, že byla uzavřena po vzájemném projednání podle jejich pravé a svobodné vůle, vážně, určitě a srozumitelně, nikoliv v tísní a za nápadně nevýhodných podmínek. Dále strany této smlouvy prohlašují, že mají právní osobnost a jsou oprávněny tuto smlouvu uzavřít, a že jim nejsou známy žádné překážky a okolnosti vylučující možnost uzavření této smlouvy. Na důkaz toho připojují obě strany své vlastnoruční podpisy.
7. Tato smlouva se vyhotovuje ve dvou stejnopisech splatností originálu, přičemž po jednom obdrží každá smluvní strana.
8. Nedílnou součástí této smlouvy je příloha č. 1, příloha č.2a, příloha č.2b, příloha č.3

Za objednatele

- 4-05-2021

Doc. MUDr. Michal Filip, Ph.D.

Radek Jakubský, jednatel společnosti



<b>Předpokládaná cena BTK a servis za rok</b>	232 770,00 Kč	281 651,70 Kč	90 000,00 Kč	108 900,00 Kč	322 770,00 Kč	390 551,70 Kč	258 216,00 Kč
---	---------------	---------------	--------------	---------------	---------------	---------------	---------------

Uvedené počty lůžek stanovené v této smlouvě jsou pouze orientační a nejsou závazné. Skutečné množství přístrojů bude vycházet z aktuálních potřeb objednatele.





1 Lůžko polohovatelné	19294700	172855-2-43/24	(PLH-N85-0	CKG - lůžka - LDN - 48p/7e	07.11.2021
Lůžko polohovatelné	9296800	172855-2-43/11	PLH-N85-0	CKG - lůžka - LDN - 48p/7e	07.11.2021
Lůžko polohovatelné	9294800	172855-2-43/27	PLH-N85-0	CKG - lůžka - LDN - 48p/7e	07.11.2021
Lůžko polohovatelné	9294900	172855-2-43/31	PLH-N85-0	CKG - lůžka - LDN - 48p/7e	07.11.2021
Lůžko polohovatelné	9323300	180566-1-8/1	PLE-N85-0	Urologie - lůžka - 23p/7e	26.02.2022
Lůžko polohovatelné	9323400	180566-1-8/2	PLE-N85-0	Urologie - lůžka - 23p/7e	26.02.2022
1 Lůžko polohovatelné	9323500	180566-1-8/3	PLE-N85-0	Urologie - lůžka - 23p/7e	26.02.2022
1 Lůžko polohovatelné	9323600	180566-1-8/4	PLE-N85-0	Urologie - lůžka - 23p/7e	26.02.2022
JLůžko polohovatelné	9323700	180566-1-8/5	PLE-N85-0	Urologie - lůžka - 23p/7e	26.02.2022
Lůžko polohovatelné	(9323800	180566-1-8/6	PLE-N85-0	Urologie - lůžka - 23p/7e	26.02.2022
1 Lůžko polohovatelné	9323900	180566-1-8/7	PLE-N85-0	Urologie - lůžka - 23p/7e	26.02.2022
Lůžko polohovatelné	9324000	180566-1-8/8	PLE-N85-0	Urologie - lůžka - 23p/7e	26.02.2022
1 Lůžko el. polohovatelné	9315300	180624-6-2/2	INVENT	CKG - lůžka - geriatric - 48p/6e	10.02.2024
Lůžko el. polohovatelné	9315200	180624-7-2/1	INVENT	(cKG - lůžka - LDN - 48p/7e	10.02.2024
Lůžko el. polohovatelné	9317000	180624-6-2/1	(INVENT	CKG - lůžka - LDN - 16p	10.02.2024
Lůžko el. polohovatelné	9317200	180624-7-2/2	(INVENT	(cKG - lůžka - LDN - 17p	10.02.2024
Lůžko el. polohovatelné	9315400	180624-1-16/1	PLEX-N85-T	(cKG - lůžka - LDN - 16p	10.02.2024
Lůžko el. polohovatelné	9315500	180624-1-16/2	plex-N85-T	(CKG - lůžka - LDN - 16p	10.02.2024
Lůžko el. polohovatelné	9315600	180624-1-16/3	plex-N85-T	(cKG - lůžka - LDN - 16p	10.02.2024
Lůžko el. polohovatelné	9315700	180624-1-16/4	plex-N85-T	CKG - lůžka - LDN - 16p	10.02.2024
Lůžko el. polohovatelné	9315800	180624-1-16/5	PLEX-N85-T	CKG - lůžka - LDN - 16p	10.02.2024
Lůžko el. polohovatelné	9315900	180624-1-16/6	PLEX-N85-T	CKG-lůžka-LDN-16p	10.02.2024
Lůžko el. polohovatelné	19316000	180624-1-16/7	PLEX-N85-T	CKG - lůžka - LDN - 16p	10.02.2024
(Lůžko el. polohovatelné	9316100	180624-1-16/8	PLEX-N85-T	CKG - lůžka - LDN - 16p	10.02.2024
Lůžko el. polohovatelné	9316200	180624-1-16/9	PLEX-N85-T	CKG-lůžka-LDN-16p	10.02.2024
Lůžko el. polohovatelné	9316300	180624-1-16/10	PLEX-N85-T	CKG - lůžka - LDN - 16p	10.02.2024
[Lůžko el. polohovatelné	9316400	180624-1-16/11	PLEX-N85-T	CKG - lůžka - LDN - 16p	10.02.2024
[Lůžko el. polohovatelné	9316500	180624-1-16/12	PLEX-N85-T	CKG - lůžka - LDN - 16p	10.02.2024
Lůžko el. polohovatelné	9316600	180624-1-16/13	PLEX-N85-T	CKG - lůžka - LDN - 16p	10.02.2024
1 Lůžko el. polohovatelné	9316700	180624-1-16/14	PLEX-N85-T	CKG-lůžka - LDN - 16p	10.02.2024
Lůžko el. polohovatelné	9316800	180624-1-16/15	PLEX-N85-T	CKG - lůžka - LDN - 16p	10.02.2024
1 Lůžko el. polohovatelné	9316900	180624-1-16/16	PLEX-N85-T	CKG - lůžka - LDN - 16p	10.02.2024
Lůžko el. polohovatelné	9317100	180624-2-32/1	PLEX-N85-T	CKG - lůžka - LDN - 17p	10.02.2024
(Lůžko el. polohovatelné	9317200	180624-2-32/2	PLEX-N85-T	CKG - lůžka - LDN - 17p	10.02.2024
(Lůžko el. polohovatelné	9317300	180624-2-32/3	PLEX-N85-T	CKG - lůžka - LDN - 17p	10.02.2024
(Lůžko el. polohovatelné	9317400	180624-2-32/4	PLEX-N85-T	CKG - lůžka - LDN - 17p	10.02.2024
Lůžko el. polohovatelné	9317500	180624-2-32/5	PLEX-N85-T	CKG - lůžka - LDN - 17p	10.02.2024
(Lůžko el. polohovatelné	9317600	180624-2-32/6	PLEX-N85-T	CKG - lůžka - LDN - 17p	10.02.2024
Lůžko el. polohovatelné j	9317700	180624-2-32/7	PLEX-N85-T	CKG-lůžka - LDN-17p	10.02.2024
Lůžko el. polohovatelné	9317800	180624-2-32/8	PLEX-N85-T	CKG - lůžka - LDN - 17p	10.02.2024
[Lůžko el. polohovatelné (9317900		180624-2-32/9	3LEX-N85-T	CKG-lůžka-LDN-17p	10.02.2024
Lůžko el. polohovatelné	9318000	180624-2-32/10	LEX-N85-T	CKG - lůžka - LDN - 17p	10.02.2024
Lůžko el. polohovatelné	9318100	180624-2-32/11	LEX-N85-T	CKG - lůžka - LDN - 17p	10.02.2024
Lůžko el. polohovatelné	9318200	180624-2-32/12	LEX-N85-T	CKG-lůžka-LDN-17p	10.02.2024
Lůžko el. polohovatelné  i	9318300	180624-2-32/13 F	LEX-N85-T	CKG - lůžka - LDN - 17p	10.02.2024
Lůžko el. polohovatelné  i	93 1 84 00	180624-2-32/14 F	LEX-N85-T	CKG - lůžka - LDN - 17p	10.02.2024
Lůžko el. polohovatelné  i	318500	180624-2-32/15 F	LEX-N85-T	( CKG-lůžka-LDN-17p	10.02.2024
(Lůžko el. polohovatelné  S	318600	80624-2-32/16 F	LEX-N85-T	c KG -lůžka- LDN - 17p	10.02.2024
(Lůžko el. polohovatelné (i	318700	80624-2-32/17 F	LEX-N85-T	KG - lůžka - LDN - 17p	10.02.2024
Lůžko el. polohovatelné  s	318800	80624-2-32/18  ?	LEX-N85-T	c KG - lůžka - LDN - 17p	10.02.2024
Lůžko el. polohovatelné  9	318900	80624-2-32/19 P	LEX-N85-T	c KG - lůžka - LDN - 17p	10.02.2024
(Lůžko el. polohovatelné (9	319000	80624-2-32/20 P	LEX-N85-T	KG - lůžka - LDN - 17p	10.02.2024
Lůžko el. polohovatelné (9	319100	80624-2-32/21 P	LEX-N85-T	KG - lůžka - LDN - 17p	10.02.2024
Lůžko el. polohovatelné  9	319200	80624-2-32/22 P	LEX-N85-T	KG - lůžka - LDN - 17p	10.02.2024
,Lůžko el. polohovatelné (9	319300	80624-2-32/23 P	LEX-N85-T	KG - lůžka - LDN - 17p	10.02.2024
(Lůžko el. polohovatelné (9	319400	80624-2-32/24 P	LEX-N85-T	KG - lůžka - LDN - 17p	10.02.2024
Lůžko el. polohovatelné  9	319500	80624-2-32/25 P	LEX-N85-T	KG - lůžka - LDN - 17p	10.02.2024
[Lůžko el. polohovatelné (9	319600	80624-2-32/26 P	LEX-N85-T	KG - lůžka - LDN - 17p	10.02.2024
Lůžko el. polohovatelné  9	319700	80624-2-32/27  p	LEX-N85-T	c KG -lůžka- LDN - 17p	10.02.2024,

Lůžko el. polohovatelné	9319800	180624-2-32/28	PLEX-N85-T	CKG - lůžka - LDN - 17p	10.02.2024
Lůžko el. polohovatelné	9319900	180624-2-32/29	PLEX-N85-T	CKG - lůžka - LDN - 17p	10.02.2024
Lůžko el. polohovatelné	9320000	180624-2-32/30	PLEX-N85-T	CKG - lůžka - LDN - 17p	10.02.2024
Lůžko el. polohovatelné	9320100	180624-2-32/31	PLEX-N85-T	CKG - lůžka - LDN - 17p	10.02.2024
Lůžko el. polohovatelné	9320200	180624-2-32/32	PLEX-N85-T	CKG - lůžka - LDN - 17p	10.02.2024

příloha č. 2b

Název	Invent, číslo	Výrobní číslo	Výrobní model	Oddělení
Lůžko polohovatelné	9105600	90763-3/3	Trend2C	ARIM - lůžka - DIOP - 6.pav
Lůžko hydraulické	33583	80764-15/17	PLH-N85-0	ARIM - operační anestezie
Lůžko hydraulické	9227000	160589-1-1/1	PLH-N85-0	ARIM - operační anestezie
Lůžko polohovatelné	32772		PLH-N85-0	ARIM - operační anestezie
Lůžko polohovatelné	32776	8056L-2-8/1	PLH-N85-0	ARIM - operační anestezie
Lůžko mechanické	39738		PLL-N85-0	ARIM - operační anestezie
Lůžko mechanické	39739		PLL-N85-0	ARIM - operační anestezie
Lůžko mechanické	39740		PLL-N85-0	ARIM - operační anestezie
Lůžko mechanické	32802	80354-15/3	PLL-N85-0	ARIM - Paliativní medicína
Lůžko polohovatelné	9196400	143703-1-1/1	PLE-N85-0	CKG - lůžka - LDN - 16p
Lůžko polohovatelné	9207300	151878-1-1/1	PLE-N85-0	CKG - lůžka - LDN - 16p
Lůžko polohovatelné	26066	41485-2/2	PLE-P70-0	Dětské - lůžka - JIP - 31p/3e
Lůžko polohovatelné	26067	41485-2/1	PLE-P70-0	Dětské - lůžka - JIP - 31p/3e
Lůžko polohovatelné	26068	414852-3/2	PLE-N90-T	Dětské - lůžka - JIP - 31p/3e
Lůžko polohovatelné	26069	414852-3/3	PLE-N90-T	Dětské - lůžka - JIP - 31p/3e
Lůžko polohovatelné	26070	414852-3/1	PLE-N90-T	Dětské - lůžka - JIP - 31p/3e
Lůžko mechanické	33669	80605-28/4	PLL-N85-0	Dětské - lůžka - JIP - 31p/3e
Lůžko mechanické	33668	80631-60/17	PLL-N85-0	Dětské - lůžka - JIP - 31p/3e
Lůžko mechanické	33645	80631-60/36	PLL-N85-0	Dětské - lůžka - mladší děti - 7p
Lůžko mechanické	33646	80631-60/31	PLL-N85-0	Dětské - lůžka - mladší děti - 7p
Lůžko mechanické	33670	80631-60/37	PLL-N85-0	Dětské - lůžka - mladší děti - 7p
Lůžko mechanické	33671	80631-60/44	PLL-N85-0	Dětské - lůžka - mladší děti - 7p
Lůžko mechanické	33644	80631-60/42	PLL-N85-0	Dětské - lůžka - starší děti - 31p/3e
Lůžko mechanické	33647	80631-60/18	PLL-N85-0	Dětské - lůžka - starší děti - 31p/3e
Lůžko mechanické	33648	80631-60/15	PLL-N85-0	Dětské - lůžka - starší děti - 31p/3e
Lůžko mechanické	33649	80631-60/16	PLL-N85-0	Dětské - lůžka - starší děti - 31p/3e
Lůžko mechanické	33650	80631-60/29	PLL-N85-0	Dětské - lůžka - starší děti - 31p/3e
Lůžko mechanické	33651	80631-60/32	PLL-N85-0	Dětské - lůžka - starší děti - 31p/3e
Lůžko mechanické	33652	80631-60/30	PLL-N85-0	Dětské - lůžka - starší děti - 31p/3e
Lůžko mechanické	33653	80631-60/19	PLL-N85-0	Dětské - lůžka - starší děti - 31p/3e
Lůžko mechanické	33654	80631-60/40	PLL-N85-0	Dětské - lůžka - starší děti - 31p/3e
Lůžko mechanické	33656	80631-60/35	PLL-N85-0	Dětské - lůžka - starší děti - 31p/3e
Lůžko mechanické	33657	80605-28/2	PLL-N85-0	Dětské - lůžka - starší děti - 31p/3e
Lůžko mechanické	33658	80631-60/43	PLL-N85-0	Dětské - lůžka - starší děti - 31p/3e
Lůžko mechanické	33659	80631-60/41	PLL-N85-0	Dětské - lůžka - starší děti - 31p/3e
Lůžko mechanické	33660	80631-60/33	PLL-N85-0	Dětské - lůžka - starší děti - 31p/3e
Lůžko mechanické	33661	80631-60/34	PLL-N85-0	Dětské - lůžka - starší děti - 31p/3e
Lůžko mechanické	33662	80605-28/1	PLL-N85-0	Dětské - lůžka - starší děti - 31p/3e
Lůžko mechanické	33663	80631-60/39	PLL-N85-0	Dětské - lůžka - starší děti - 31p/3e
Lůžko mechanické	33664	80631-60/38	PLL-N85-0	Dětské - lůžka - starší děti - 31p/3e
Lůžko mechanické	33665	80631-60/14	PLL-N85-0	Dětské - lůžka - starší děti - 31p/3e
Lůžko mechanické	33666	80631-60/28	PLL-N85-0	Dětské - lůžka - starší děti - 31p/3e
Lůžko mechanické	33667	30605-28/3	PLL-N85-0	Dětské - lůžka - starší děti - 31p/3e
Lůžko mechanické	33655	30631-60/20	PLL-N85-0	Dětské - lůžka - starší děti - 31p/3e
Lůžko polohovatelné	3626	30485	PLE-P90-0	3PO - lůžka - 31p/6e - gynekologie
Lůžko mechanické	2810	30354-15/11	PLL-N85-0	□ PO - porodní sál
Lůžko mechanické	2811	30354-15/2	PLL-N85-0	SPO - porodní sál
Lůžko mechanické	2807	0354-15/8	LL-N85-0	3PO - stacionář
Lůžko polohovatelné	S 151300	11806 2 2 I-III	LE-N85-0	hirurgie - lůžka - 23p/4e
Lůžko mechanické	3 2803	0354-15/9	LL-N85-0	hirurgie - lůžka - 23p/4e
Lůžko mechanické	3 2804	0354-15/13	LL-N85-0	hirurgie - lůžka - 23p/4e
Lůžko mechanické	3 2808 8	0354-15/6	LL-N85-0	hirurgie - lůžka - 23p/4e
Lůžko mechanické	3 2809	0354-15/7	LL-N85-0	hirurgie - lůžka - 23p/4e
Lůžko mechanické	3 2812 8	0354-15/10	LL-N85-0	hirurgie - lůžka - 23p/4e
Lůžko mechanické	3 2977	0354-15/5	LL-N85-0	hirurgie - lůžka - 23p/4e
Lůžko mechanické	4 2511	60304 1-10/2	LL-N85-0	hirurgie - lůžka - 23p/4e
Lůžko mechanické	4 2513	60304-1-10/4	LL-N85-0	hirurgie - lůžka - 23p/4e
Lůžko mechanické	4 2514	60304-1-10/5	LL-N85-0	hirurgie - lůžka - 23p/4e
Lůžko mechanické	4 2516	60304-2-3/3	LL-N85-0	hirurgie - lůžka - 23p/4e
Lůžko mechanické	4 2518	60304-1-10/7	LL-N85-0	hirurgie - lůžka - 23p/4e
Lůžko mechanické	4 3018	51996-1-5/2	LL-N85-0	hirurgie - lůžka - 23p/4e
Lůžko mechanické	4 3020	51996-1-5/5	LL-N85-0	hirurgie - lůžka - 23p/4e

Lůžko mechanické	37607	111410-4-3-1-25/19	PLL-N85-0	Chirurgie - lůžka - 23p/4e
Lůžko mechanické	37605	111410-4-3-1-25/18	PLL-N85-0	Chirurgie - lůžka - 23p/4e
Lůžko mechanické	37602	111410-4-4-1-24/8	PLL-N85-0	Chirurgie - lůžka - 23p/4e
Lůžko mechanické	37638	111410-4-4-1-24/4	PLL-N85-0	Chirurgie - lůžka - 23p/4e
Lůžko mechanické	37635	111410-4-4-1-24/24	PLL-N85-0	Chirurgie - lůžka - 23p/4e
Lůžko mechanické	37612	nemá	PLL-N85-0	Chirurgie - lůžka - 23p/4e
Lůžko polohovatelné	31708	7705382/3-2	PLE-N85-0	Chirurgie - lůžka - 23p/5e
Lůžko polohovatelné	9151200	111806 2 I I-III	PLE-N85-0	Chirurgie - lůžka - 23p/5e
Lůžko mechanické	40722	142675 1-1/1	PLL-N85-0	Chirurgie - lůžka - 23p/5e
Lůžko mechanické	40505	142162 7-3/1	PLL-N85-0	Chirurgie - lůžka - 23p/5e
Lůžko mechanické	40506	142162 7-3/2	PLL-N85-0	Chirurgie - lůžka - 23p/5e
Lůžko mechanické	40507	142162 7-3/3	PLL-N85-0	Chirurgie - lůžka - 23p/5e
Lůžko mechanické	32801	80354-15/2	PLL-N85-0	Chirurgie - lůžka - 23p/5e
Lůžko mechanické	32806	80354-15/15	PLL-N85-0	Chirurgie - lůžka - 23p/5e
Lůžko mechanické	32805	80354-15/14	PLL-N85-0	Chirurgie - lůžka - 23p/5e
Lůžko mechanické	31956	771959-26/4	PLL-N85-0	Chirurgie - lůžka - 23p/5e
Lůžko mechanické	42519	160304-1-10/8	PLL-N85-0	Chirurgie - lůžka - 23p/5e
Lůžko mechanické	37631	nemá	PLL-N85-0	Chirurgie - lůžka - 23p/5e
Lůžko polohovatelné	9187300	1416621-1/1	PLE-N85-0	IK - lůžka - 25p/5e
Lůžko polohovatelné	9252700	171000-1-26/25	PLE-N85-0	IK - lůžka - 25p/6e
Lůžko polohovatelné	9252800	171000-2-24/3	PLE-N85-0	IK - lůžka - 25p/6e
Lůžko polohovatelné	9252900	171000-2-24/8	PLE-N85-0	IK - lůžka - 25p/6e
Lůžko polohovatelné	9251900	171000-2-24/9	PLE-N85-0	IK - lůžka - 25p/6e
Lůžko polohovatelné	9252000	171000-2-24/10	PLE-N85-0	IK - lůžka - 25p/6e
Lůžko polohovatelné	9252100	171000-2-24/11	PLE-N85-0	IK - lůžka - 25p/6e
Lůžko polohovatelné	9252200	171000-2-24/12	PLE-N85-0	IK - lůžka - 25p/6e
Lůžko polohovatelné	9252300	171000-2-24/16	PLE-N85-0	IK - lůžka - 25p/6e
Lůžko polohovatelné	9252400	171000-2-24/17	PLE-N85-0	IK - lůžka - 25p/6e
Lůžko polohovatelné	9252500	171000-2-24/18	PLE-N85-0	IK - lůžka - 25p/6e
Lůžko polohovatelné	9252600	171000-2-24/24	PLE-N85-0	IK - lůžka - 25p/6e
Lůžko polohovatelné	9238600	163513-1-6/6	PLE-N85-0	IK - lůžka - 25p/7e
Lůžko polohovatelné	9238100	163513-1-6/1	PLE-N85-0	IK - lůžka - 25p/7e
Lůžko polohovatelné	9238200	163513-1-6/2	PLE-N85-0	IK - lůžka - 25p/7e
Lůžko polohovatelné	9238300	163513-1-6/3	PLE-N85-0	IK - lůžka - 25p/7e
Lůžko polohovatelné	9238400	163513-1-6/4	PLE-N85-0	IK - lůžka - 25p/7e
Lůžko polohovatelné	9238500	163513-1-6/5	PLE-N85-0	IK - lůžka - 25p/7e
Lůžko polohovatelné	9251600	171000-3-10/1	PLE-N85-0	IK - lůžka - 25p/7e
Lůžko polohovatelné	9251700	171000-3-10/2	PLE-N85-0	IK - lůžka - 25p/7e
Lůžko polohovatelné	9251800	171000-3-10/3	PLE-N85-0	IK - lůžka - 25p/7e
Lůžko polohovatelné	9250900	171000-1-26/7	PLE-N85-0	IK - lůžka - 25p/7e
Lůžko polohovatelné	9251000	171000-3-10/5	PLE-N85-0	IK - lůžka - 25p/7e
Lůžko polohovatelné	9251100	171000-3-10/6	PLE-N85-0	IK - lůžka - 25p/7e
Lůžko polohovatelné	9251200	171000-3-10/7	PLE-N85-0	IK - lůžka - 25p/7e
Lůžko polohovatelné	9251300	171000-3-10/8	PLE-N85-0	IK - lůžka - 25p/7e
Lůžko polohovatelné	9251400	171000-3-10/9	PLE-N85-0	IK - lůžka - 25p/7e
Lůžko polohovatelné	9251500	171000-3-10/10	PLE-N85-0	IK - lůžka - 25p/7e
Lůžko mechanické	37622	nemá	PLL-N85-0	IK - lůžka - 25p/7e
Lůžko mechanické	43016	161996-1-5/1	PLL-N85-0	KAR - lůžka - 25p/3e
Lůžko mechanické	43019	161996-1-5/4	PLL-N85-0	KAR - lůžka - 25p/3e
Lůžko polohovatelné	9253000	171000-2-24/1	PLE-N85-0	KAR - lůžka - 25p/3e
Lůžko polohovatelné	9253100	171000-2-24/2	PLE-N85-0	KAR - lůžka - 25p/3e
Lůžko polohovatelné	9253300	71000-2-24/5	PLE-N85-0	KAR - lůžka - 25p/3e
Lůžko polohovatelné	9253500	71000-2-24/7	PLE-N85-0	KAR - lůžka - 25p/3e
Lůžko polohovatelné	9253600	71000-2-24/13	PLE-N85-0	KAR - lůžka - 25p/3e
Lůžko polohovatelné	9253700	71000-2-24/14	PLE-N85-0	KAR - lůžka - 25p/3e
Lůžko polohovatelné	9253800	71000-2-24/15	PLE-N85-0	KAR - lůžka - 25p/3e
Lůžko polohovatelné	9254000	71000-2-24/21	PLE-N85-0	KAR - lůžka - 25p/3e
Lůžko polohovatelné	9254100	71000-2-24/22	PLE-N85-0	KAR - lůžka - 25p/3e
Lůžko polohovatelné	9254200	71000-2-24/23	PLE-N85-0	KAR - lůžka - 25p/3e
Lůžko mechanické	1712	52676-1-3/1	LL-N85-0	AR - lůžka - 25p/4e
Lůžko mechanické	1714	52676-1-3/2	LL-N85-0	AR - lůžka - 25p/4e
Lůžko polohovatelné	256700	71000-1-26/9	LE-N85-0	AR - lůžka - 25p/4e
Lůžko polohovatelné	256800	71000-1-26/24	LE-N85-0	AR - lůžka - 25p/4e
Lůžko polohovatelné	210500	52859-2-1/1	LE-N85-0	OC - lůžka - 21p/V
Lůžko mechanické	4 1848	1 52859-1-3/1	LL-N85-0	OC - lůžka - 21p/V

ILůžko mechanické	41849	<u>152859-I-3/2</u>	PLL-N85-0	KOC - lůžka - 21p/V
Lůžko mechanické	41850	<u>152859-1-3/3</u>	PLL-N85-0~	KOC- lůžka - 21p/V
Lůžko mechanické	31929	<u>.80356-7/3</u>	PLL-N85-Q~	KOC - lůžka -21p/V KOC -
Lůžko mechanické	<u>31931</u>	<u>.771974-10/10</u>	.PLL-N85-0~	lůžka -21p/V KOC - lůžka -
Lůžko mechanické	31932	<u>80356-7/1</u>	PLL-N85-0~	21p/V  KOC-lůžka -21p/V  KOC-
Lůžko mechanické	31933	<u>.771959-26/22</u>	PLL-N85-0~	lůžka-21p/V KOC - lůžka - 21p/V
Lůžko mechanické	<u>31934</u>	<u>771974-10/6</u>	.PLL-N85-0~	KOC-lůžka - 21p/V  KOC - lůžka
Lůžko mechanické	31935	<u>771959-26/10</u>	.PLL-N85-0~	-21p/V
Lůžko mechanické	31936	<u>771959-26/18</u>	.PLL-N85-0~	KOC - lůžka - 21p/V KOC-
Lůžko mechanické	<u>31938</u>	<u>771959-26/15</u>	pLL-N85-0~	lůžka -21p/V KOC - lůžka - 21p/V
Lůžko mechanické	31939	<u>771959-26/17</u>	PLL-N85-0~	KOC - lůžka -21p/V  KOC-lůžka-
Lůžko mechanické	31943	<u>771959-26/19</u>	pLL-N85-0~	21p/V KOC - lůžka - 21p/V  KOC -
Lůžko mechanické	131941	<u>.771959-26/7</u>	PLL-N85-0~	lůžka - 21p/V  KOC-lůžka-21p/V
Lůžko mechanické	131942	<u>180356-7/7  80356-</u>	PLL-N85-0~	KOC - lůžka - 21p/V KOC - lůžka -
Lůžko mechanické	31945	<u>7/4 .771974-10/8</u>	.PLL-N85-0~	21p/V KOC - lůžka - JIP- 21p/Z
Lůžko mechanické	<u>31946</u>	<u>.80356-7/2 771974-</u>	PLL-N85-0 ~	KOC-lůžka-JIP-21P/Z KOC-lůžka-
Lůžko mechanické	31948	<u>10/4 771974-10/9</u>	.PLL-N85-0 ~	JIP-21p/Z KOC-lůžka-JIP-21p/Z
Lůžko mechanické	31950	<u>[80356-7/6  81352-</u>	PLL-N85-0	KOC-lůžka-JIP-21p/Z KOC-lůžka-
Lůžko mechanické	<u>31954</u>	<u>6/2 81352-6/4</u>	pLL-N85-0 ~	JIP-21p/Z KOC-lůžka-JIP-21p/Z
Lůžko mechanické	31952	<u>.81352-6/1 81352-</u>	PLL-N85-0 ~	KOC-lůžka-JIP-21p/Z  Kožní -
Lůžko polohovatelné	<u>19080600</u>	<u>6/3  81352-6/6</u>	Excellent 2C	ambulance + stacionář Kožní -
Lůžko polohovatelné	<u>9080700</u>	<u> 141649 1-1/1</u>	Excellent 2C	ambulance + stacionář  Kožní -
Lůžko polohovatelné	<u>9080800</u>	<u>771959-26/12</u>	Excellent 2C	ambulance + stacionář  Kožní -
Lůžko polohovatelné	<u>9081000</u>	<u>771959-26/6</u>	Excellent 2C	ambulance + stacionář  Kožní -
Lůžko polohovatelné	<u>9081100</u>	<u>.770538-17/5</u>	Excellent2C	ambulance 1 stacionář  Kožní -
Lůžko polohovatelné	<u>9185400</u>	<u> 770538-17/4</u>	Excellent 2C	ambulance + stacionář  Kožní -
Lůžko mechanické	31958	<u>770538-17/9</u>	pLL-N85-0 ~	ambulance + stacionář  Kožní -
Lůžko mechanické	31960	<u> 770538-17/10</u>	pLL-N85-0	lůžka - 3p
Lůžko mechanické	31662	<u> 770538-17/1</u>	pLL-N85-0	Kožní - lůžka - 3p
Lůžko mechanické	31669	<u>770538-17/6</u>	PLL-N85-0	Kožní-lůžka - 3p
Lůžko mechanické	31675	<u> 770538-17/15</u>	PLL-N85-0	Kožní - lůžka - 3p
Lůžko mechanické	31678	<u>770538-17/14</u>	pLL-N85-0	kožní - lůžka - 3p
Lůžko mechanické	31679	<u>770538-17/13</u>	PLL-N85-0 ~	Kožní - lůžka - 3p
Lůžko mechanické	31663	<u>.770538-17/12</u>	PLL-N85-0	Kožní - lůžka - 3p
Lůžko mechanické	31664	<u> 770538-17/3</u>	PLL-N85-0	Kožní - lůžka - 3p
Lůžko mechanické	31674	<u>770538-17/2</u>	pLL-N85-0	Kožní - lůžka - 3p
Lůžko mechanické	31666	<u> 770538/4-1</u>	PLL-N85-0	Kožní - lůžka - 3p
Lůžko mechanické	<u>31667</u>	<u>770538-17/7</u>	PLL-N85-0	kožní-lůžka - 3p
Lůžko mechanické	31668	<u>1770538-17/8</u>	PLL-N85-0	Kožní - lůžka - 3p
Lůžko mechanické	31670	<u>770538/4-4</u>	PLL-N85-0	Kožní - lůžka - 3p
Lůžko mechanické	<u>31671</u>	<u>.770538-17/16</u>	PLL-N85-0	Kožní-lůžka - 3p
Lůžko mechanické	31672	<u>.770538-17/11</u>	PLL-N85-0	Kožní - lůžka - 3p
Lůžko mechanické	31673	<u>770538/4-2</u>	PLL-N85-0	Kožní - lůžka - 3p
Lůžko mechanické	31680	<u>.770538/4-3</u>	PL 85-0	kožní - lůžka - 3p
Lůžko mechanické	31676	<u>771974-10/3</u>	PL 85-0	Kožní - lůžka - 3p
Lůžko mechanické	31677	<u>771595-26/25</u>	PL 85-0	kožní - lůžka - 3p
Lůžko mechanické	31681	<u>771974-10/1</u>	PL 85-0	Kožní - lůžka - 3p
Lůžko mechanické	31682	<u>.771959-26/26</u>	PL 85-0 85-0	kožní - lůžka - 3p
Lůžko mechanické	33405	<u>771959-26/8</u>	PL 85-0	Neurochirurgie - lůžka - 23p/4e
Lůžko mechanické	33406	<u> 771974-10/2</u>	PL	Neurochirurgie - lůžka - 23p/4e
Lůžko mechanické	33407	<u>771959-26/24</u>	PL	Neurochirurgie - lůžka - 23p/4e
Lůžko mechanické	33408	<u>770538-17/17</u>	PL	Neurochirurgie - lůžka - 23p/4e
Lůžko mechanické	33409	<u>150815-4/1 150815-</u>	PLL-N85-0	Neurochirurgie - lůžka - 23p/4e
Lůžko mechanické	33410	<u>4/2 50815-4/4</u>	PLL-N85-0	Neurochirurgie - lůžka - 23p/4e
Lůžko mechanické	33411	<u>150815-4/3</u>	PLL-N85-0	Neurochirurgie - lůžka - 23p/4e
Lůžko mechanické	31665	<u>.508152-10/</u>	PLL-N85-0	Neurochirurgie - lůžka - 23p/4e
Lůžko polohovatelné	30225	<u> 508152-10/</u>	PLE-N85-0	Neurochirurgie - lůžka - 23p/4e
Lůžko polohovatelné	30226	<u>508152-10/</u>	PLE-N85-0	
Lůžko polohovatelné	30228	<u>508152-10/10</u>	PLE-N85-0	
Lůžko polohovatelné	<u>30227</u>	<u>508152-10/4</u>	PLE-N85-0	
Lůžko mechanické	30237		PLL-N85-0	
Lůžko mechanické	<u>.30230</u>		PLL-N85-0	
Lůžko mechanické Lůžko	30229		PLL-N85-0	
mechanické Lůžko	30238		PLL-N85-0	
mechanické	30234		PLL-N85-0	

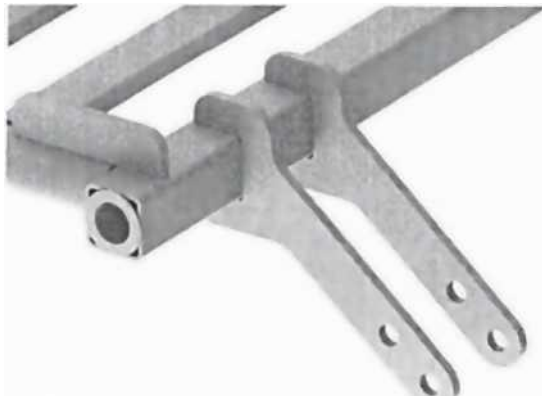
Lůžko mechanické	30236	508152-10/	PLL-N85-0	Neurochirurgie - lůžka - 23p/4e
Lůžko mechanické	30231	508152-10/2	PLL-N85-0	Neurochirurgie - lůžka - 23p/4e
Lůžko mechanické	30232	508152-10/8	PLL-N85-0	Neurochirurgie - lůžka - 23p/4e
Lůžko mechanické	30235	508152-10/1	PLL-N85-0	Neurochirurgie - lůžka - 23p/4e
Lůžko mechanické	30233	508152-10/3	PLL-N85-0	Neurochirurgie - lůžka - 23p/4e
Lůžko polohovatelné	9253400	171000-2-24/6	PLE-N85-0	Neurologie - lůžka - JIP - 48p/4e
Lůžko polohovatelné	9253900	171000-2-24/20	PLE-N85-0	Neurologie - lůžka - JIP - 48p/4e
Lůžko polohovatelné	9070400	772163-2/1	PLE-N85-T	Oční - lůžka - 47p
Lůžko polohovatelné	9070500	772163-2/2	PLE-N85-T	Oční - lůžka - 47p
Lůžko hydraulické	33577	80764-15/3	PLH-N85-0	Oční - lůžka - 47p
Lůžko hydraulické	33582	80764-15/2	PLH-N85-0	Oční - lůžka - 47p
Lůžko mechanické	42397	160304-2-3/2	PLL-N85-0	Oční - lůžka - 47p
Lůžko polohovatelné	9253200	171000-2-24/4	PLE-N85-0	Oční - lůžka - 47p
Lůžko polohovatelné	33951	80764-15/8	PLH-N85-0	Oční - lůžka - 47p
Lůžko polohovatelné	32775	80564-2-8/5	PLH-N85-0	Oční - lůžka - 47p
Lůžko polohovatelné	32774	80564-2-8/8	PLH-N85-0	Oční - lůžka - 47p
Lůžko polohovatelné	32773	80564-2-8/8	PLH-N85-0	Oční - lůžka - 47p
Lůžko polohovatelné	32777	80564-2-8/3	PLH-N85-0	Oční - lůžka - 47p
Lůžko polohovatelné	32771	80764-15/2	PLH-N85-0	Oční - lůžka - 47p
Lůžko polohovatelné	32778	80564-2-8/4	PLH-N85-0	Oční - lůžka - 47p
Lůžko mechanické	42607	160662-1-2/2	PLL-N85-0	Oční - lůžka - 47p
Lůžko mechanické	41713	1526761-3/3	PLL-N85-0	Oční - lůžka - 47p
Lůžko mechanické	43017	1603042-3/2	PLL-N85-0	Oční - lůžka - 47p
Lůžko mechanické	31940	771959-26/20	PLL-N85-0	Oční - lůžka - 47p
Lůžko mechanické	31949	771959-26/2	PLL-N85-0	Oční - lůžka - 47p
Lůžko mechanické	31964	771959-26/11	PLL-N85-0	Oční - lůžka - 47p
Lůžko mechanické	42608	160662-1-2/1	PLL-N85-0	Oční - lůžka - 47p
Lůžko polohovatelné	31658	7705382/3-1	PLE-N85-0	ORL - lůžka - 48p/5e
Lůžko polohovatelné	31659	7705382/3-3	PLE-N85-0	ORL - lůžka - 48p/5e
Lůžko mechanické	31069	660754-25/4	PLL-N90-0	ORL-lůžka-48p/5e
Lůžko mechanické	31070	660754-25/14	PLL-N90-0	ORL-lůžka -48p/5e
Lůžko mechanické	31071	660754-25/16	PLL-N90-0	ORL - lůžka - 48p/5e
Lůžko mechanické	31072	660754-25/6	PLL-N90-0	ORL-lůžka - 48p/5e
Lůžko mechanické	31073	660754-25/17	PLL-N90-0	ORL-lůžka-48p/5e
Lůžko mechanické	31074	660754-25/15	PLL-N90-0	ORL - lůžka - 48p/5e
Lůžko mechanické	31075	660754-25/23	PLL-N90-0	ORL - lůžka - 48p/5e
Lůžko mechanické	31076	660754-25/12	PLL-N90-0	ORL - lůžka -48p/5e
Lůžko mechanické	31077	660754-25/13	PLL-N90-0	ORL - lůžka - 48p/5e
Lůžko mechanické	31078	660754-25/20	PLL-N90-0	ORL - lůžka - 48p/5e
Lůžko mechanické	31079	660754-25/24	PLL-N90-0	ORL - lůžka - 48p/5e
Lůžko mechanické	31080	660754-25/11	PLL-N90-0	ORL - lůžka -48p/5e
Lůžko mechanické	31081	660754-25/2	PLL-N90-0	ORL - lůžka - 48p/5e
Lůžko mechanické	31082	660754-25/10	PLL-N90-0	ORL-lůžka -48p/5e
Lůžko mechanické	31083	660754-25/8	PLL-N90-0	ORL - lůžka - 48p/5e
Lůžko mechanické	31084	660754-25/5	PLL-N90-0	ORL - lůžka -48p/5e
Lůžko mechanické	31085	660754-25/18	PLL-N90-0	ORL- lůžka - 48p/5e
Lůžko mechanické	31087	660754-25/9	PLL-N90-0	ORL- lůžka -48p/5e
Lůžko mechanické	31088	660754-25/7	PLL-N90-0	ORL - lůžka -48p/5e
Lůžko mechanické	31089	560754-25/1	LL-N90-0	ORL - lůžka -48p/5e
Lůžko mechanické	31090	560754-25/3	LL-N90-0	ORL - lůžka -48p/5e
Lůžko mechanické	31091	560754-25/22	LL-N90-0	ORL - lůžka -48p/5e
Lůžko mechanické	31092	560754-25/21	LL-N90-0	DRL - lůžka -48p/5e
Lůžko mechanické	31093	560754-25/25	LL-N90-0	DRL - lůžka -48p/5e
Lůžko mechanické	12520	60304-1-10/9	LL-N85-0	DRL - lůžka -48p/5e
Lůžko mechanické	12517	60304-1-10/6	LL-N85-0	DUP - akutní ambulance
Lůžko polohovatelné	199200	41839-1 3/2	LE-N85-0	licní - lůžka - 20p
Lůžko polohovatelné	199300	41839-1 3/3	LE-N85-0	licní - lůžka - 20p
Lůžko mechanické	1041	50424 1-2/1	LL-N85-0	licní - lůžka - 20p
Lůžko mechanické	1040	50424 1-2/2	LL-N85-0	licní - lůžka - 20p
Lůžko polohovatelné	210300	53219-1-1/1	LE-N90-0	licní - lůžka - 20p
Lůžko mechanické	7735	11515 2 1 1-1/1	LL-N85-0	licní - lůžka - 20p
Lůžko mechanické	2813	0354-15/1	LL-N85-0	licní - lůžka - 20p
Lůžko mechanické	32814	0354-15/4	LL-N85-0	licní - lůžka - 20p
Lůžko mechanické	38861	22178 2 1 1-1/1	LL-N85-0	licní - lůžka - 20p
Lůžko polohovatelné	9221200  1	54168-1-2/1	LE-N85-0	licní - lůžka - 20p

Lůžko polohovatelné	9221300	154168-1-2/2	PLE-N85-0	Plicní - lůžka - 20p
Lůžko mechanické	42512	160304-1-10/3	PLL-N85-0	Plicní - lůžka - 20p
Lůžko mechanické	42521	160304-1-10/10	PLL-N85-0	Plicní - lůžka - 20p
Lůžko mechanické	42626	160664-1-1/1	PLL-N85-0	Plicní - lůžka - 20p
Lůžko polohovatelné	9230400	161505-1-3/2	PLE-N85-0	Plicní - lůžka - 20p
Lůžko mechanické	37604	111410-4-4-1-24/7	PLL-N85-0	Plicní - lůžka - 20p
Lůžko mechanické	37642	111410-4-3-1-25/7	PLL-N85-0	Plicní - lůžka - 20p
Lůžko mechanické	37600	111410-4-4-1-24/7	PLL-N85-0	Plicní - lůžka - 20p
Lůžko mechanické	37637	111410-4-4-1-24/9	PLL-N85-0	Plicní - lůžka - 20p
Lůžko mechanické	37641	111410-4-3-1-25/4	PLL-N85-0	Plicní - lůžka - 20p
Lůžko mechanické	37644	111410-4-3-1-25/6	PLL-N85-0	Plicní - lůžka - 20p
Lůžko polohovatelné	36574	10212811-17/15	PLE-U90-0	Plicní - lůžka - LDN - 2.0p
Lůžko polohovatelné	36575	10212811-17/7	PLE-U90-0	Plicní - lůžka - LDN - 20p
Lůžko polohovatelné	36576	10212811-17/1	PLE-U90-0	Plicní - lůžka • LDN - 20p
Lůžko polohovatelné	36577	10212811-17/17	PLE-U90-0	Plicní - lůžka • LDN - 20p
Lůžko polohovatelné	36578	10212811-17/14	PLE-U90-0	Plicní - lůžka - LDN - 20p
Lůžko polohovatelné	36579	10212811-17/16	PLE-U90-0	Plicní - lůžka - LDN - 20p
Lůžko polohovatelné	36580	10212811-17/8	PLE-U90-0	Plicní - lůžka - LDN - 20p
Lůžko polohovatelné	36581	10212811-17/2	PLE-U90-0	Plicní - lůžka - LDN - 20p
Lůžko polohovatelné	36582	10212811-17/11	PLE-U90-0	Plicní - lůžka - LDN - 20p
Lůžko polohovatelné	36583	10212811-17/9	PLE-U90-0	Plicní - lůžka - LDN - 20p
Lůžko polohovatelné	36584	10212811-17/4	PLE-U90-0	Plicní - lůžka - LDN - 20p
Lůžko polohovatelné	36585	10212811-17/12	PLE-U90-0	Plicní - lůžka - LDN - 20p
Lůžko polohovatelné	36586	10212811-17/3	PLE-U90-0	Plicní - lůžka - LDN - 20p
Lůžko polohovatelné	36587	10212811-17/13	PLE-U90-0	Plicní - lůžka - LDN - 20p
Lůžko polohovatelné	36588	10212811-17/10	PLE-U90-0	Plicní - lůžka - LDN - 20p
Lůžko polohovatelné	36589	10212811-17/5	PLE-U90-0	Plicní - lůžka - LDN - 20p
Lůžko polohovatelné	36590	10212811-17/6	PLE-U90-0	Plicní - lůžka - LDN - 20p
Lůžko polohovatelné	9231700	161503-1-4/1	PLE-N85-0	Plicní - lůžka - LDN - 20p
Lůžko polohovatelné	9231800	161503-1-4/2	PLE-N85-0	Plicní - lůžka - LDN - 20p
Lůžko polohovatelné	9231900	161503-1-4/3	PLE-N85-0	Plicní - lůžka - LDN 20p
Lůžko polohovatelné	9232000	161503-1-4/4	PLE-N85-0	Plicní - lůžka - LDN 20p
Lůžko polohovatelné	9199100	141839-1 3/1	PLE-N85-0	Plicní - spánková ambulance
Lůžko polohovatelné	9230300	161505-1-3/1	PLE-N85-0	Plicní - spánková ambulance
Lůžko polohovatelné	9230500	161505-1-3/3	PLE-N85-0	Plicní - spánková ambulance
Lůžko polohovatelné elektr.	33750	80353-3/2	PLE-P90-0	Rehabilitace - lůžka - 48p/8e
Lůžko polohovatelné elektr.	34351	81617-15/9	PLE-N85-0	Rehabilitace - lůžka - 48p/8e
Lůžko polohovatelné elektr.	34352	81617-15/1	PLE-N85-0	Rehabilitace - lůžka - 48p/8e
Lůžko polohovatelné elektr.	34353	81617-15/5	PLE-N85-0	Rehabilitace - lůžka - 48p/8e
Lůžko polohovatelné elektr.	34382	81617-15/7	PLE-N85-0	Rehabilitace - lůžka - 48p/8e
Lůžko polohovatelné elektr.	34383	81617-15/4	PLE-N85-0	Rehabilitace - lůžka - 48p/8e
Lůžko polohovatelné elektr.	34384	81617-15/10	PLE-N85-0	Rehabilitace - lůžka - 48p/8e
Lůžko polohovatelné elektr.	34386	81617-15/8	PLE-N85-0	Rehabilitace - lůžka - 48p/8e
Lůžko polohovatelné elektr.	34387	31617-15/11	PLE-N85-0	Rehabilitace - lůžka - 48p/8e
Lůžko polohovatelné elektr.	34388	31617-15/2	PLE-N85-0	Rehabilitace - lůžka - 48p/8e
Lůžko polohovatelné elektr.	34389	31617-15/6	PLE-N85-0	Rehabilitace - lůžka - 48p/8e
Lůžko polohovatelné elektr.	34390	31617-15/3	PLE-IM85-0	Rehabilitace - lůžka - 48p/8e
Lůžko polohovatelné elektr.	34391	31617-15/15	PLE-N85-0	Rehabilitace - lůžka - 48p/8e
Lůžko polohovatelné elektr.	34392	1617-15/13	PLE-N85-0	Rehabilitace - lůžka - 48p/8e
Lůžko polohovatelné elektr.	4393	1617-15/14	PLE-N85-0	Rehabilitace - lůžka - 48p/8e
Lůžko polohovatelné elektr.	4385	1617-15/12	PLE-N85-0	Rehabilitace - lůžka - 48p/8e
Lůžko mechanické	2510	60304-1-10/1	PLL-N85-0	editelství, administrativa, epidemiolog
Lůžko polohovatelné	255000	71000-1-26/1	LE-N85-0	rologie - lůžka • 23p/7e
Lůžko polohovatelné	256100	71000-1-26/2	LE-N85-0	rologie - lůžka - 23p/7e
Lůžko polohovatelné	9255200	71000-1-26/3	LE-N85-0	rologie - lůžka - 23p/7e
Lůžko polohovatelné	9254400	71000-1-26/4	LE-N85-0	rologie - lůžka - 23p/7e
Lůžko polohovatelné	9254500	71000-1-26/5	LE-N85-0	rologie - lůžka - 23p/7e
Lůžko polohovatelné	9254600	71000-1-26/6	LE-N85-0	rologie - lůžka - 23p/7e
Lůžko polohovatelné	9254700	71000-1-26/8	LE-N85-0	rologie - lůžka - 23p/7e
Lůžko polohovatelné	9254800	71000-1-26/10	LE-N85-0	rologie - lůžka - 23p/7e
Lůžko polohovatelné	9254900	71000-1-26/11	LE-N85-0	rologie - lůžka - 23p/7e
Lůžko polohovatelné	9254300	71000-1-26/12	LE-N85-0	rologie - lůžka - 23p/7e
Lůžko polohovatelné	9255300	71000-1-26/13	LE-N85-0	Urologie - lůžka - 23p/7e
Lůžko polohovatelné	9255400	71000-1-26/14	LE-N85-0	Urologie - lůžka - 23p/7e
Lůžko polohovatelné	9255500	71000-1-26/15	LE-N85-0	Urologie - lůžka - 23p/7e

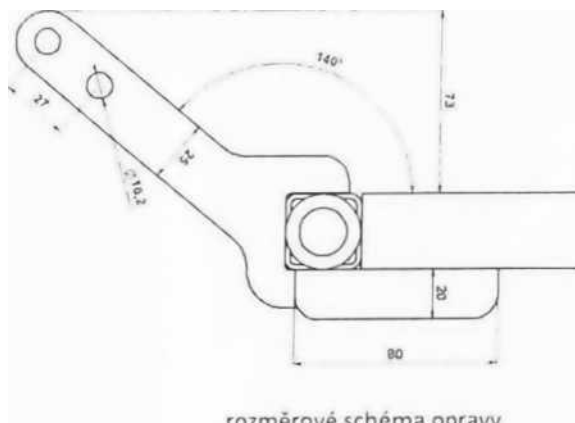
Lůžko polohovatelné	9255600	171000-1-26/16	PLE-N85-0	Urologie - lůžka - 23p/7e
Lůžko polohovatelné	9255700	171000-1-26/17	PLE-N85-0	Urologie - lůžka - 23p/7e
Lůžko polohovatelné	9255800	171000-1-26/18	PLE-N85-0	Urologie - lůžka - 23p/7e
Lůžko polohovatelné	9255900	171000-1-26/19	PLE-N85-0	Urologie - lůžka - 23p/7e
Lůžko polohovatelné	9256000	171000-1-26/20	PLE-N85-0	Urologie - lůžka - 23p/7e
Lůžko polohovatelné	9256100	171000-1-26/21	PLE-N85-0	Urologie - lůžka - 23p/7e
Lůžko polohovatelné	9256200	171000-1-26/22	PLE-N85-0	Urologie - lůžka - 23p/7e
Lůžko polohovatelné	9256300	171000-1-26/23	PLE-N85-0	Urologie - lůžka - 23p/7e
Lůžko polohovatelné	9256400	171000-1-26/26	PLE-N85-0	Urologie - lůžka - 23p/7e
Lůžko polohovatelné	9256500	171000-2-24/19	PLE-N85-0	Urologie - lůžka - 23p/7e
Lůžko polohovatelné	9256600	171000-3-10/4	PLE-N85-0	Urologie - lůžka - 23p/7e

## TECHNICKÝ LIST

### Oprava konstrukce podhlavníku



Detail místa opravy



rozměrové schéma opravy

Oprava poškozeného polohovacího mechanismu spočívá v odstranění odlomené součásti včetně nosné čtyřhranné trubky a nahrazení celého nosného prvku (jekl 30x30). K této konstrukci jsou nově přivařeny dva ocelové výpalky s otvory k uchycení protikusů. Dále jsou na obou koncích konstrukce přivařeny ocelové výztuhy zpevňující celkovou konstrukci podhlavníku. Celý výrobek je následně nalakován práškovou barvou příslušného odstínu.