

Kupní smlouva č.86003

uzavřená dle ust. § 2079 a násl. zák. č. 89/2012 Sb., občanského zákoníku

Kupující: **Krajská nemocnice T. Bati, a. s.**

Se sídlem: Havlíčkovo nábřeží 600, 762 75 Zlín

IČ: 27661989

DIČ: CZ27661989

Zapsán v obchodním rejstříku u Krajského soudu v Brně, oddíl B., vložka 4437

Zastoupen: doc. MUDr. Michalem Filipem, Ph.D, předsedou představenstva, a
Ing. Martinem Dévou, členem představenstva

Bankovní spojení: ČSOB, pobočka Jeremenkova 42, 772 00 Olomouc, č. ú. xxxxxxxxxxxxxxxx na straně jedné (dále jen „**kupující**“)

a

Prodávající: **BLOCK Technology a.s.**

Se sídlem: Josefa Sousedíka 372, 755 01 Vsetín

IČ: 097 54 580

DIČ: CZ 09754580

Zapsán v obchodním rejstříku u Krajského soudu v Ostravě oddíl B, vložka 11276

Zastoupen: Ing. Janem Mynářem, členem představenstva a Liborem Jurčou,
členem představenstva

Bankovní spojení: ČSOB, č.ú. xxxxxxxxxxxxxxxxxxxxxxxx

na straně druhé (dále jen „**prodávající**“)

prodávající a kupující dále také jako „**smluvní strany**“ nebo jednotlivě jako „**smluvní strana**“ tímto uzavírají tuto kupní smlouvu v souladu s ustanovením § 2079 a násl. zákona č. 89/2012 Sb., občanský zákoník (dále jen „**občanský zákoník**“)

I. Předmět smlouvy

1. Předmětem této smlouvy je závazek prodávajícího odevzdat **1 ks zařízení na čištění vzduchu a povrchů BLOCK Pure UV**, dle technické specifikace uvedené v příloze č. 2 této smlouvy a umožnit kupujícímu k nabízenému plnění nabýt vlastnické právo. Příloha č. 1 obsahuje cenové údaje nabízeného plnění a příloha č. 2 obsahuje technickou specifikaci / technické parametry nabízeného plnění (dále jen „zařízení“ „zboží“, nebo „předmět plnění“).
2. Prodávající se v souvislosti s dodávkou zboží zavazuje zajistit služby spočívající v instalaci, příp. montáži zboží, je-li pro uvedení zboží do plného provozu potřeba, aby byly tyto služby provedeny. Prodávající se rovněž zavazuje k tomu, že zajistí obstarání veškerých veřejnoprávních rozhodnutí a povolení potřebných pro uvedení zboží do plného provozu.

Služby spočívající v instalaci zboží zahrnují jeho usazení v místě plnění a napojení na zdroje, zejména

připojení k elektrickým rozvodům, k slaboproudým a optickým rozvodům, k rozvodům systémů informačních technologií, rozvodu vody, demineralizované vody, plynu, technických plynů, tepla, chladu či vzduchotechniky (je-li funkce pořizovaného zboží podmíněna takovým připojením).

Služby spočívající (je-li to k plné funkčnosti zařízení nezbytné) v montáži zahrnují zejména ustavení, sestavení a propojení pořizovaného zboží.

Služby spočívající (je-li to k plné funkčnosti zařízení nezbytné) v implementaci zboží zahrnují zejména procesy uskutečňování teoretických analýz a plánovaných postupů za účelem uvedení zboží do plného provozu.

Služby spočívající v uvedení pořizovaného zboží do plného provozu zahrnují jeho odzkoušení a ověření správné funkčnosti, případně jeho seřízení, předvedení plné funkčnosti, provedení zkušebního provozu, zajištění instruktáže dle platného zákona o zdravotnických prostředcích a o změně některých souvisejících zákonů, ve znění pozdějších předpisů (dále jen „zákon o zdravotnických prostředcích“), pro jeho obsluhu, obstarání veškerých veřejnoprávních rozhodnutí a povolení potřebných pro uvedení zboží do plného provozu jakož i provedení jiných úkonů a činností nutných pro to, aby zboží mohlo plnit sjednaný či obvyklý účel.

3. Součástí předmětu plnění je vedle zařízení kompletní příslušenství, zejména ustavení v místě plnění, sestavení a propojení pořizovaného zařízení, instruktáž obsluhy včetně zajištění dopravy do místa určení a jeho vybalení a kontrola, uvedení do plného provozu s předvedením funkčnosti, poskytování bezplatného záručního servisu, likvidace obalů a odpadu v souladu s ustanoveními zákona č. 185/2001 Sb., o odpadech a o změně některých dalších zákonů, v platném znění.
4. Součástí předmětu plnění je zpracování a předání:
 - instrukcí a návodů k obsluze a údržbě zboží (manuálů) v českém jazyce, a to lx v listinné podobě a lx v elektronické podobě
 - prohlášení o shodě dodaného zboží se schválenými standardy (certifikát DC), které předloží prodávající kupujícímu do 14 dnů ode dne podpisu smlouvy,
 - příslušná dokumentace dle zákona o zdravotnických prostředcích a příp. doklady dle atomového zákona č. 263/2016 Sb., v platném znění, pokud jsou tyto doklady pro provoz nezbytné,
 - zpracování a předání protokolu se stanovením třídy zdravotnického prostředku (I, Ha, Hb, III),
 - zajištění periodických prohlídek / bezpečnostně technických kontrol a validace zboží po dobu trvání záruční doby, vyplývá-li povinnost k jejich provádění z platných obecně závazných právních předpisů nebo z pokynů výrobce zboží,
 - zajištění souladu s požadavky elektrických a hygienických evropských harmonizovaných norem.(ČSN EN ISO 14937 nebo jiné rovnocenné řešení)
 - zajištění zaškolení/instruktáže techniků a obsluhujícího personálu kupujícího v rozsahu odpovídajícím složitosti daného zařízení (stanoveném výrobcem, popřípadě zákonem č. 268/2014 Sb.),
 - zajištění lx ročně povinné instruktáže dle platné legislativy odpovídající předmětu plnění.
5. Zařízení musí být nové, nepoužité, nerepasované, nepoškozené, nevyužité pro výstavní, prezentační či jiné reklamní účely, plně funkční, v nejvyšší jakosti poskytované výrobcem zboží a spolu se všemi právy nutnými k jeho řádnému a nerušenému nakládání a užívání kupujícím.
6. Prodávající prohlašuje, že:

- je výlučným vlastníkem zařízení,
- na zařízení nevážnou žádná práva třetích osob,
- není dána žádná překážka, která by mu bránila se zařízením podle této smlouvy disponovat,
- zařízení nemá žádné vady, které by bránily jeho použití ke sjednaným či obvyklým účelům.

7. Prodávající dále prohlašuje, že:

kvalitativní a technické vlastnosti zařízení odpovídají požadavkům stanoveným obecně závaznými právními předpisy, zejména zákonem o zdravotnických prostředcích, zákonem č. 102/2001 Sb., o obecné bezpečnosti výrobků, ve znění pozdějších předpisů, zákonem č. 22/1997 Sb., o technických požadavcích na výrobky, ve znění pozdějších předpisů, a příslušnými prováděcími nařízeními vlády ke zdravotnickým prostředkům, harmonizovanými českými technickými normami a ostatními ČSN;

- zařízení je z hlediska platných právních předpisů způsobilé a vhodné pro použití při poskytování zdravotní péče v ČR. Zejména, že u zařízení byla stanoveným způsobem posouzena shoda jeho vlastností s technickými požadavky, které stanoví nařízení vlády, že je označeno stanoveným způsobem a že výrobce nebo jeho zplnomocněný zástupce o tom vydal písemné prohlášení o shodě. Jedná-li se o zařízení, které již bylo uvedeno

na trh v některém z členských států EU a je opatřeno značkou CE, je prodávající povinen předložit kupujícímu kopii prohlášení o shodě vystaveného výrobcem nebo jeho zplnomocněným zástupcem a kopii CE certifikátu. V případě zařízení, které dosud nebylo uvedeno na trh v některém z členských států EU a není opatřeno značkou CE, avšak může být uváděno do provozu podle přechodných ustanovení příslušného nařízení vlády, je prodávající povinen předložit jako doklad o vhodnosti zboží pro použití při poskytování zdravotní péče kopii závěrečné zprávy o provedení klinického hodnocení zdravotnického prostředku (nebo její část obsahující alespoň základní identifikační údaje a údaje o ověření vhodnosti zdravotnického prostředku pro určený účel použití). Prodávající předloží kupujícímu rovněž kopie případných dalších veřejnoprávních rozhodnutí, povolení, osvědčení, certifikátů a atestů, které jsou podle zvláštních právních předpisů (např. zákon č. 18/1997 Sb., ve znění pozdějších předpisů, a prováděcí právní předpisy) vydávány pro jednotlivé druhy zdravotních prostředků a vztahují se k zařízení.

bude garantovat zajištění povinného servisu vyplývajícího z platné legislativy (268/2014 Sb.) min. po dobu 10 let od data instalace zdravotnického prostředku.

8. Kupující se zavazuje zařízení převzít a zaplatit prodávajícímu níže uvedenou kupní cenu.

II. Kupní cena

1. Kupní cena za splnění této smlouvy prodávajícím je sjednána v souladu s cenou, kterou prodávající nabídl v rámci přílohy č. 3 (cenová nabídka) a odpovídá pořizovací ceně zařízení uvedené v příloze č. 1 - Rekapitulace nabídkové ceny.

a) Kupní cena bez DPH celkem činí:	106 488,00	Kč
b) výše DPH (21 %) činí:	22 362,48	Kč
c) Kupní cena vč. DPH celkem činí:	128 850,48	Kč

2. Předmětem smlouvy jsou také servisní úkony v rámci provádění pozáručního servisu na dodávané

zařízení. Cena jednotlivých servisních úkonů je specifikována v článku VIII, odstavci 3.

3. Kupní cena je ujednána v měně CZK.
4. Kupní cena včetně DPH je sjednána jako pevná a nejvýše přípustná. Výše nabídkové ceny je nezávislá na vývoji cen, kursových změnách a změnách sazby daně z přidané hodnoty.
5. V kupní ceně jsou zahrnuty veškeré náklady prodávajícího nezbytné pro řádné a včasné splnění celého předmětu této smlouvy včetně provedení služeb spočívajících v jeho instalaci, příp. montáži či implementaci a uvedení do plného provozu, je-li pro uvedení zboží do plného provozu potřeba, aby byly tyto služby provedeny, a to zejména pořízení zboží včetně nákladů na jeho výrobu, clo, dopravu do místa určení včetně případných nákladů na manipulační mechanismy, náklady na pojištění zboží, ostrahu zboží do jeho předání a převzetí, daně a poplatky spojené s dodávkou zboží, náklady na průvodní dokumentaci uvedení do provozu, likvidace odpadu a obalů a instruktáže příslušných zaměstnanců, tj. techniků kupujícího a obsluhujícího personálu, potřebné doklady ke zboží a vstupní validace.
6. Prodávající dále kupujícímu poskytuje bezplatný záruční servis a pravidelné technické prohlídky nařízené výrobcem dle zákona o zdravotnických prostředcích, pokud se jedná o zdravotnickou techniku dle zákona o zdravotnických prostředcích, nebo pravidelné revize, prohlídky a validace v požadovaném intervalu (pokud jsou pro správnou funkci zařízení výrobcem či servisní organizací nařízeny nebo doporučeny, včetně měněných náhradních dílů, mimo standardní spotřební materiál), vše včetně vystavení protokolu a případný update software. To vše po dobu záruky bez povinnosti kupujícího platit prodávajícímu nad rámec sjednané kupní ceny.

III. Platební podmínky

1. Kupující se zavazuje zaplatit prodávajícímu kupní cenu dle části II. odst. 1. bezhotovostním převodem na bankovní účet prodávajícího uvedený v této smlouvě na základě faktury vystavené prodávajícím po protokolárním předání a převzetí předmětu plnění. Splatnost faktury činí **30 dnů** od jejího prokazatelného doručení kupujícímu.
2. Prodávající se zavazuje, že jím vystavená faktura bude obsahovat náležitosti řádného daňového dokladu dle platné právní úpravy.
3. V případě, že účetní doklady nebudou mít odpovídající náležitosti, je kupující oprávněn zaslat je ve lhůtě splatnosti zpět prodávajícímu k doplnění, aniž se tak dostane do prodlení se splatností. Důvody vrácení sdělí kupující prodávajícímu písemně zároveň s vráceným daňovým dokladem. V závislosti na povaze závady je prodávající povinen daňový doklad včetně jeho příloh opravit nebo vyhotovit nový. Lhůta splatnosti počíná běžet znovu od opětovného doručení náležitě doplněných či opravených daňových dokladů.
4. V případě prodlení kupujícího s úhradou faktur je prodávající oprávněn požadovat po kupujícím zaplacení zákonného úroku z prodlení ve výši stanovené občanským zákoníkem za každý den prodlení.
5. Za prodlení s úhradou faktury není kupující povinen kromě smluvního úroku z prodlení dle předchozího odstavce hradit jakoukoliv smluvní pokutu nebo jinou smluvní sankci.

IV. Termín plnění

1. Prodávající se zavazuje dodat a instalovat zařízení dle podmínek sjednaných v čl. V. této smlouvy nejpozději do **45 kalendářních dnů** od uzavření této smlouvy.

11. Dodávka zařízení nesmí být podmíněna budoucím odběrem spotřebního materiálu nebo jiných výrobků, pokud tyto materiály či výrobky nejsou předmětem plnění. Z dodávky zařízení nesmí vyplývat povinnost kupujícího odebírat v budoucnu výlučně určený spotřební materiál nebo výrobky kromě případů, kdy odběr konkrétního spotřebního materiálu nebo výrobků je předepsán výrobcem (tuto skutečnost musí dodavatel prokázat).

VI. Záruční podmínky

1. Prodávající poskytuje kupujícímu záruku za jakost dodaného předmětu plnění, spočívající v tom, že dodaný předmět plnění, jakož i jeho veškeré části a jednotlivé komponenty, budou po celou záruční dobu způsobilé pro použití k ujednaným, případně jinak obvyklým účelům a zachovají si ujednané, případně jinak obvyklé vlastnosti.
2. Záruční doba se sjednává v délce **24** měsíců ode dne převzetí předmětu plnění kupujícím, tj. ode dne podpisu předávacího protokolu nebo delší podle možností prodávajícího.
3. Vady musí kupující uplatnit u prodávajícího bez zbytečného odkladu poté, co se o nich dozví.
4. V případě výskytu záruční vady je prodávající povinen nastoupit k odstraňování reklamované vady **do 5 pracovních dnů** po nahlášení vady kupujícím, a to v místě instalace či umístění zařízení, zjistit příčinu této vady a v co nejkratším termínu ji bezplatně odstranit. Pokud by to charakter vady vyžadoval, je možné maximální dobu nástupu k odstranění reklamované vady po předchozí domluvě s kupujícím prodloužit. Za nesplnění této povinnosti prodávajícího se sjednává smluvní pokuta ve výši 5.000,- Kč za každý i započatý den prodlení.
5. Maximální doba provedení záruční opravy se sjednává v délce nejvýše **30 dnů** od doby jejího nahlášení kupujícím. Pokud by to charakter vady vyžadoval (např. nákup speciálních součástek), je možné maximální dobu záruční opravy po předchozí domluvě s kupujícím prodloužit. Za nesplnění této povinnosti prodávajícího se sjednává smluvní pokuta ve výši 5.000,- Kč za každý i započatý den prodlení, a to až doby odstranění reklamované vady.
6. Maximální doba provedení záruční opravy lze po dohodě prodloužit i zapůjčením náhradního, typově shodného zařízení, tak aby bylo možné zabezpečit odpovídající lékařské výkony. Pokud si to kupující vyžádá, je prodávající povinen poskytnout kupujícímu náhradní, typově shodné zařízení v případě, že se nepodaří provést záruční opravu v dohodnuté maximální době. Zápůjčka bude bezplatná a na celou dobu opravy a nového zprovoznění opravovaného zařízení.
7. Kupující má právo na úhradu nutných nákladů, které mu vznikly v souvislosti s uplatněním práv z vad.
<
8. Za záruční vady nebudou považovány takové, které byly způsobeny nesprávnou obsluhou nebo údržbou zařízení nebo úmyslným poškozením zařízení kupujícím nebo nepovolanou osobou, případně jakýmkoli jinými zásahy, jednáními nebo skutečnostmi nastalými na straně kupujícího. Odstranění takto zjištěných vad bude provedeno za úplatu.
9. Je-li vadné plnění podstatným porušením této smlouvy, má kupující právo na odstranění vady dodáním nového zařízení bez vady nebo dodáním chybějícího zařízení, na odstranění vady opravou zařízení, na přiměřenou slevu nebo na odstoupení od této smlouvy.
10. Práva kupujícího z vadného plnění tím nejsou dotčena a řídí se dle ust. § 2099 občanského

zákoníku.

11. Kupující je povinen umožnit prodávajícímu provedení záruční opravy v místě instalace v libovolnou hodinu ve lhůtě pro provedení opravy.

VII. Záruční servis

1. Záruční servis bude prodávající provádět bezplatně. Po celou dobu záruční doby bude prodávající provádět nebo na vlastní náklad zajistí provedení pravidelných technických prohlídek nařízených výrobcem dle zákona o zdravotnických prostředcích, nebo pravidelné revize/prohlídky/validace/kalibrace (pokud jsou pro správnou funkci zařízení výrobcem či servisní organizací nařízeny nebo doporučeny, včetně náhradních dílů, kitů, mimo výměny předepsaného spotřebního materiálu), vše včetně vystavení protokolu a případného update softwaru. To vše po dobu záruky bez povinnosti kupujícího platit prodávajícímu nad rámec sjednané kupní ceny, a to ve výrobcem předepsaném intervalu, nejméně však 1x ročně. Proávající prokazatelně písemně vyvolá jednání o termínu provedení prohlídky/validace/revize minimálně 1 měsíc před uplynutím termínu platnosti stávající prohlídky/validace/revize. Termín bude stanoven na základě vzájemné dohody ve lhůtě uvedené v tomto bodu výše.

2. Záruční servis bude poskytovat autorizovaná servisní organizace:

Název: **BLOCK Technology a.s.**

Sídlo: Josefa Sousedíka 372, 755 01 Vsetín

IČ: 097 54 580

Zapsána v obchodním rejstříku u Krajského soudu v Ostravě oddíl B, vložka 11276

3. Proávající čestně prohlašuje, že ve formuláři, který předložil ke splnění ohlašovací povinnosti dle § 26 zákona č. 268/2014 Sb. o zdravotnických prostředcích (provedení povinné registrace) je uvedeno, že je osoba definovaná v předchozím bodě registrována jako servisní organizace a že instruktáž o zacházení se zdravotnickými prostředky provádí osoby uvedené v § 61 odst. 2 zákona č. 268/2014 Sb. —
4. Záruční servis zařízení musí být zajištěn servisním technikem, který je schopen komunikovat v českém jazyce alespoň na úrovni pracovní komunikace nebo za přítomnosti osoby prodávajícího zajišťující překlad.
5. Kupující si vyhrazuje právo, požadovat po prodávajícím před započítáním záručního servisu nebo v průběhu provádění záručního servisu dodaných zdravotnických prostředků předložení dokladu o registraci pro servis dotčených zdravotnických prostředků. Tímto dokladem je buď souhlasné rozhodnutí Státního ústavu pro kontrolu léčiv s prováděním servisu, nebo certifikát opravňující dodavatele k provádění autorizovaného servisu na dodaném zdravotnickém prostředku, vydaný jeho výrobcem. Kupující může požádat o předložení tohoto dokladu kdykoliv v průběhu plnění dodavatel je povinen takový doklad předložit nejpozději do 14 kalendářních dnů ode dne žádosti kupujícího.

VIII. Pozáruční servis

1. Předmětem této smlouvy je závazek poskytování pozáručního servisu na dodávané zařízení.

2. Pozáruční servis bude zahrnovat:

- Pravidelné předepsané periodické bezpečnostně-technické kontroly (BTK) zařízení včetně kontroly elektrických zařízení a případných revizí vyhrazených zařízení (elektro, plyn, zdvihací)
- Další nespecifikované úkony v rámci poz. servisu vztahující se k danému zdravotnickému prostředku vyplývající z platné legislativy
- provádění standardních vylepšení zařízení, včetně provádění aktualizace a upgrade nutného softwarového vybavení zařízení pokud to stanoví výrobce,
- náhradní díly, kity, jejichž výměna je v rámci BTK doporučována či požadována výrobcem.

3. Náklady za servisní úkony:

- Cena BTK/validace v pozáruční době: 3 000,- Kč bez DPH (Cena nezahrnuje potřebné náhradní díly/servisní kity k tomuto úkonu)
- Časový interval periodických kontrol: **12 měsíců**
- Cena servisní hodiny: 1050,- Kč bez DPH
- Náklady na dopravu: 900,- Kč bez DPH (Cena je uvedena jako maximální a může být nižší, pokud technik provádí zákrok zároveň u jiného zákazníka. Dopravné je účtováno pro každou započatou opravu vždy pouze 1x a to i při nutnosti více výjezdů ke stejné závadě)

4. Pokud dojde ke spojení více servisních služeb pro více zařízení, bude cena pozáručního servisu snížena nejméně o náklady na dopravu (ty budou hrazeny pouze jedenkrát) dle výše ceny za dopravu uvedené v odstavci 3 tohoto článku.

5. V případě, že se po uplynutí záruční doby vyskytne na dodaném zařízení vada, je prodávající povinen nastoupit k odstraňování vady nejpozději do **5 pracovních dnů** ode dne nahlášení vady kupujícím, a to v místě instalace či umístění zařízení, zjistit příčinu této vady a v co nejkratším termínu ji odstranit. Pokud by to charakter vady vyžadoval, je možné maximální

dobu nástupu k odstranění reklamované vady po předchozí domluvě s kupujícím prodloužit. Za nesplnění této povinnosti prodávajícího se sjednává smluvní pokuta ve výši 5.000,- Kč za každý i započatý den prodlení.

6. Maximální doba provedení pozáruční opravy se sjednává v délce nejvýše **30 dnů** od doby jejího nahlášení kupujícím. Pokud by to charakter vady vyžadoval (např. nákup speciálních součástek), je možné maximální dobu pozáruční opravy po předchozí domluvě s kupujícím prodloužit. Za nesplnění této povinnosti prodávajícího se sjednává smluvní pokuta ve výši 5.000,- Kč za každý i započatý den prodlení, a to až doby odstranění nahlášené vady.

7. Maximální doba provedení pozáruční opravy lze po domluvě prodloužit i zapůjčením náhradního, typově shodného zařízení, tak aby bylo možné zabezpečit odpovídající lékařské výkony.

8. Pozáruční servis bude poskytovat autorizovaná servisní organizace:

Název: **BLOCK Technology a.s.**

Sídlo: Josefa Sousedíka 372, 755 01 Vsetín

IČ: 097 54 580

Zapsána v obchodním rejstříku u Krajského soudu v Ostravě oddíl B, vložka 11276

9. Prodávající čestně prohlašuje, že ve formuláři, který předložil ke splnění ohlašovací povinnosti dle § 26 zákona č. 268/2014 Sb. o zdravotnických prostředcích (provedení povinné registrace) je uvedeno,

že je osoba definovaná v předchozím bodě registrována jako servisní organizace a že instruktáž o zacházení se zdravotnickými prostředky provádí osoby uvedené v § 61 odst. 2 zákona č. 268/2014 Sb.

10. Pozáruční servis bude servisní organizací poskytován kupujícímu za podmínky, že kupující nebude v prodlení s úhradou předcházejících faktur vystavených prodávajícím za servis déle než 30 dnů.
11. Pokud kupující bude v prodlení s úhradou předcházejících faktur za servis ZP, který je předmětem této smlouvy déle než 30 dnů, je servisní organizace oprávněna požadovat po kupujícím zaplacení smluvního úroku z prodlení stanovený nařízením vlády z dlužné částky za každý den prodlení.
12. V případě opakovaného nedodržení servisních podmínek pozáručního servisu uvedených v bodě 4 a 5, je kupující oprávněn požadovat po servisní organizaci částku až ve výši zůstatkové hodnoty zařízení při době odpisu zařízení 10 let. Opakovaným nedodržením se rozumí situace, kdy k nedodržení těchto podmínek došlo více než 2x za období předcházejících 6 kalendářních měsíců. V případě nedodržení servisních podmínek uvedených výrobcem, je kupující oprávněn požadovat po servisní organizaci částku ve výši zůstatkové hodnoty zařízení při době odpisu zařízení 10 let.
13. Kupující je povinen umožnit prodávajícímu provedení opravy v místě instalace v libovolnou hodinu ve lhůtě pro provedení opravy, kupující je povinen zajistit přesný popis závady před nástupem na provedení opravy, kupující je povinen zajistit možnost převzetí zásilky s náhradním ZP, nebo náhradním dílem v libovolnou hodinu ve lhůtě pro provedení opravy. V případě nesplnění některé z uvedených povinností kupujícího nezbytných pro provedení opravy zaniká kupujícímu jakýkoli sankční nárok na prodávajícího.
14. Pozáruční servis zařízení musí být zajištěn řádně kvalifikovaným servisním technikem, který je schopen komunikovat v českém jazyce alespoň na úrovni pracovní komunikace nebo za přítomnosti osoby prodávajícího zajišťující překlad.

IX. Zvláštní ustanovení o DPH

1. Prodávající je povinen sdělit kupujícímu skutečnosti, které zakládají jeho povinnost ručení za neodvedenou daň z přidané hodnoty za zdanitelná plnění uskutečněná podle této smlouvy (viz § 109 zákona č. 235/2004 Sb., o dani z přidané hodnoty, v platném znění). Informace musí poskytnout písemně nejpozději do 10 dnů od vzniku uvedených skutečností.
2. V případě, že skutečnosti definované § 109 zákona č. 235/2004 Sb., o dani z přidané hodnoty, v platném znění, nastanou je kupující oprávněn zajistit předmětnou daň z přidané hodnoty podle § 109a zákona č. 235/2004 Sb., o dani z přidané hodnoty, v platném znění. Kupující je oprávněn uvedený postup uplatnit zejména v případech, že:
 - na prodávajícího zdanitelného plnění bude vyhlášeno insolvenční řízení,
 - prodávající nebude schopen na požádání kupujícího předložit prohlášení o bezdlužnosti vůči správci daně,
 - prodávající sdělí podle odst. 1 tohoto článku smlouvy skutečnosti rozhodné pro vznik povinnosti ručení ze strany kupujícího.
3. V případě, že prodávající poruší povinnost uloženou v odst. 1 a 2 tohoto článku smlouvy, je kupující oprávněn vůči němu uplatnit náhradu za veškeré škody, které mu tím vzniknou.

4. Kupující je povinen ve lhůtě 15 dnů sdělit prodávajícímu, že v souladu s předchozími odstavci uplatnil zajištění daně. Tímto oznámením se má za to, že kupující splnil vůči prodávajícímu svůj závazek ve výši uplatněné daně z přidané hodnoty, plynoucí z jednotlivých daňových dokladů.

X. Odstoupení od smlouvy

1. Kterákoliv smluvní strana může od této smlouvy odstoupit, pokud zjistí podstatné porušení této smlouvy druhou smluvní stranou.
2. Pro účely této smlouvy se za podstatné porušení smluvních povinností považuje takové porušení, u kterého smluvní strana porušující smlouvu měla nebo mohla předpokládat, že při takovémto porušení smlouvy, s přihlédnutím ke všem okolnostem, by druhá smluvní strana neměla zájem smlouvu uzavřít; zejména:
 - prodlení prodávajícího s dodáním předmětu plnění dle této smlouvy delším než 60 kalendářních dnů;
 - zařízení nebude možné kupujícím během záruční doby užívat po dobu delší 60 kalendářních dnů;
 - jestliže prodávající ujistil kupujícího, že zařízení má určité vlastnosti, zejména vlastnosti kupujícím výslovně vymíněné, anebo že nemá žádné vady, a toto ujištění se následně ukáže nepravdivým;
 - nemožnost odstranění vady dodaného zařízení;
 - v případě, že se kterékoliv prohlášení prodávajícího uvedené v této smlouvě ukáže jako nepravdivé.
3. Odstoupení od této kupní smlouvy musí mít písemnou formu, musí v něm být přesně popsán důvod odstoupení, podpis odstupující smluvní strany, jinak je odstoupení od této kupní smlouvy neplatné. Tato smlouva zaniká ke dni doručení oznámení odstupující smluvní strany o odstoupení druhé smluvní straně.
4. Odstoupení od této smlouvy se nedotýká práva na náhradu škody vzniklého z porušení smluvní povinností, práva na zaplacení smluvní pokuty a úroku z prodlení, ani ujednání o způsobu řešení sporů a volbě práva.

XI. Odpovědnost za škodu

1. Prodávající je povinen nahradit kupujícímu v plné výši újmu, která kupujícímu vznikla vadným plněním nebo jako důsledek porušení povinností a závazků prodávajícího dle této smlouvy.
2. Prodávající uhradí kupujícímu náklady vzniklé při uplatňování práv z odpovědnosti za vady.
3. Nebezpečí škody na předmětu plnění přechází na kupujícího předáním a převzetím předmětu plnění kupujícímu, tj. podpisem předávacího protokolu.

XII. Sankce

1. Pro případ prodlení prodávajícího s termínem plnění uvedeným v článku IV. této smlouvy se prodávající zavazuje uhradit kupujícímu smluvní pokutu ve výši 0,5 % z kupní ceny včetně DPH, a to

za každý i započatý kalendářní den prodlení.

2. Uplatněním práv z vad či uplatněním smluvních pokut není dotčeno právo na náhradu újmy v plné výši. Smluvní pokutu je kupující oprávněn započíst oproti pohledávce prodávajícího.
3. Pro výpočet smluvní pokuty určené procentem je rozhodná celková kupní cena včetně DPH.
4. Smluvní pokuta je splatná do 30 dnů ode dne doručení výzvy k jejímu zaplacení. Dnem splatnosti se rozumí den připsání příslušné částky na účet kupujícího.

XIII. Závěrečná ustanovení

1. Tato smlouva nabývá platnosti a účinnosti okamžikem jejího podpisu oběma smluvními stranami. Jde-li o smlouvu, jejíž účinnost je vázána na uveřejnění v registru smluv dle zákona č. 340/2015 Sb., nabývá smlouva účinnosti tímto uveřejněním. Uveřejnění v registru smluv zajistí kupující, přičemž smluvní strany s tímto uveřejněním souhlasí.
2. *Smluvní strany prohlašují, že se ustanovením dodatku řídí od 24.2.2021 a tímto ve smyslu §1757 zákona číslo 89/2012 Sb., občanský zákoník, ve znění pozdějších předpisů, potvrzují obsah uzavřené smlouvy v písemné formě. Uvedené datum je poplatné datumu vystavené objednávky.*
3. V případě, že předmět plnění není zdravotnickým prostředkem, smluvní strany se dohodly, že ustanovení odkazující na zákon o zdravotnických prostředcích (tj. zákon č. 268/2014 Sb v platném znění) uvedená v této smlouvě se nepoužijí.
4. Prodávající je dle ustanovení § 2 písm. e) zákona č. 320/2001 Sb., o finanční kontrole ve veřejné správě a o změně některých zákonů (zákon o finanční kontrole), ve znění pozdějších předpisů, osobou povinnou spolupůsobit při výkonu finanční kontroly prováděné v souvislosti s úhradou zboží nebo služeb z veřejných výdajů.
5. Práva a pohledávky smluvní stran vzniklé z této smlouvy nesmí být postoupeny bez předchozího písemného souhlasu druhé smluvní strany. Za písemnou formu nebude pro tento účel považována výměna e-mailových, či jiných elektronických zpráv.
6. Tato smlouva je uzavřena podle práva České republiky. Ve věcech výslovně neupravených touto smlouvou se smluvní vztah řídí občanským zákoníkem.
7. Smluvní strany na sebe přebírají riziko změny okolností v souvislosti s právy a povinnostmi smluvních stran vzniklými na základě této smlouvy. Smluvní strany vylučují uplatnění ustanovení § 1765 odst. 1 a § 1766 občanského zákoníku na svůj smluvní vztah založený touto smlouvou.
8. Nevymahatelnost nebo neplatnost kteréhokoli ustanovení této smlouvy neovlivní vymahatelnost nebo platnost této smlouvy jako celku, vyjma těch případů, kdy takové nevymahatelné nebo neplatné ustanovení nelze vyčlenit z této smlouvy, aniž by tím pozbyla platnosti. Smluvní strany se pro takový případ zavazují vynaložit v dobré víře veškeré úsilí na nahrazení takového neplatného nebo nevymahatelného ustanovení vymahatelným a platným ustanovením, jehož účel v nejvyšší možné míře odpovídá účelu původního ustanovení a cílům této smlouvy.
9. Smluvní strany si nepřejí, aby nad rámec výslovných ustanovení této smlouvy byla jakákoliv práva a povinnosti dovozovány z dosavadní či budoucí praxe zavedené mezi smluvními

stranami či zvyklostí zachovávaných obecně či v odvětví týkajícím se předmětu plnění této smlouvy, ledaže je ve smlouvě výslovně sjednáno jinak. Vedle shora uvedeného si smluvní strany potvrzují, že si nejsou vědomy žádných dosud mezi nimi zavedených obchodních zvyklostí či praxe.

10. Kupující je oprávněn zveřejnit podmínky a obsah uzavřených smluvních vztahů. Prodávající plně souhlasí se zveřejněním všech náležitostí tohoto smluvního vztahu a případně též smluvních vztahů s touto smlouvou souvisejících.
11. Změna nebo doplnění smlouvy může být uskutečněna pouze písemným dodatkem k této smlouvě podepsaným oběma smluvními stranami.
12. Strany smlouvy potvrzují, že si smlouvu přečetly, že tato byla sepsána dle jejich vážné a svobodné vůle, jejímu obsahu rozumí a souhlasí s ním.
13. Nedílnou součástí této smlouvy jsou její přílohy.
 - Příloha č. 1 - rekapitulace kupní ceny
 - Příloha č. 2 - technická specifikace
 - Příloha č. 3 - nabídka prodávajícího
 - Příloha č. 4 - prohlášení o shodě
 - Příloha č. 5 - nákupní podmínky KNTB (zdravotnická technika)

Ve Zlíně dne 7. 5. 2021

Ve Valašském Meziříčí dne 10. 3. 2021

KUPUJÍCÍ:

PRODÁVAJÍCÍ:

Ing. Jan Mynář
Člen představenstva

Libor Jurča
Člen představenstva

doc. MUDr. Michal Filip, Ph.D, předseda
představenstva

Ing. Martin Déva, člen představenstva

příloha č.1

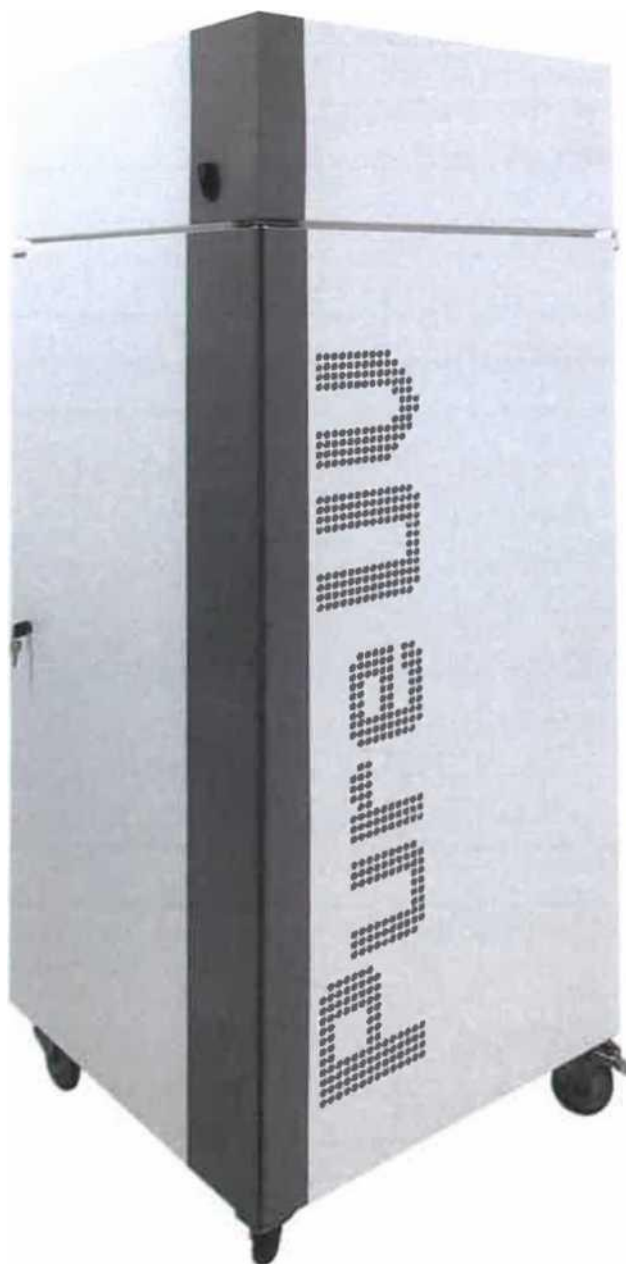
REKAPITULACE KUPNÍ CENY

Parametr	MJ	Počet jednotek	Nabídková cena za jednotku bez DPH v Kč	Nabídková cena celkem bez DPH v Kč
BLOCK Pure UV, S900	ks	1	106 488,00	106 488,00
Pořizovací cena zařízení (cena uvedená ve smlouvě)				106 488,00
Celková cena v Kč bez DPH				106488,00
výše DPH				22 362,48
CELKOVÁ CENA s DPH				128 850,48

(cena zařízení vč. příslušenství a nákladů na instalaci, montáž, proškolení personálu, nákladů na pojištění, odvoz a likvidaci obalů aid.)...

Návod k použití a údržbě

BLOCK® Pure UV S500, S900



OBSAH:

ÚVOD	4
1. POPIS VÝROBKU	4
1.1. ÚČEL A FUNKCE ZAŘÍZENÍ.....	4
1.2. PROVOZOVATEL	4
2. POPIS ZAŘÍZENÍ	5
2.1. SCHÉMATICKÝ NÁKRES ZAŘÍZENÍ.....	5
2.2. HORNÍ KRYT	6
2.3. TĚLO ZAŘÍZENÍ.....	6
2.4. POPIS PRACOVNÍCH REŽIMŮ ZAŘÍZENÍ.....	6
2.5. ÚČINNOST ZAŘÍZENÍ.....	6
2.6 KONTROLA SPRÁVNÉ FUNKCE ZAŘÍZENÍ.....	8
3. TECHNICKÉ PARAMETRY	9
3.1. IDENTIFIKACE.....	9
3.2. PROVOZNÍ PODMÍNKY A PARAMETRY	9
4. VÝROBCE ZAŘÍZENÍ	9
4.1. PROHLÁŠENÍ O SHODĚ (ES, EU)	9
4.2. VÝROBNÍ ŠTÍTEK	10
5. ELEKTRO	11
5.1. INSTALACE VÝROBKU PŘIPOJENÍ K EL. SÍTI.....	11
5.1.1. <i>Požadavek na připojení</i>	11
5.1.2. <i>Technické údaje</i>	11
6. OBSLUHA A OVLÁDÁNÍ	12
6.1. TRANSPORT A SKLADOVÁNÍ.....	12
6.2. ZPROVOZNĚNÍ	13
6.3. OVLÁDÁNÍ.....	13
6.4. BEZPEČNOSTNÍ OPATŘENÍ.....	14
7. POPIS ÚDRŽBY:	14
7.1. VÝMĚNA TRUBIC.....	14
7.2. VÝMĚNA VSTUPNÍHO FILTRU (PŘEDFILTR)	14
7.3. VÝMĚNA HEPA FILTRU	15
7.4. ÚDRŽBA ZAŘÍZENÍ.....	15
8. VLIV NA ŽIVOTNÍ PROSTŘEDÍ	16
8.1. VYŘAZENÍ / LIKVIDACE OBALOVÝCH MATERIÁLŮ A VÝROBKU Z PROVOZU	16
8.2. PORUCHA VENTILÁTORU.....	16
8.3. VÝPADEK ELEKTRICKÉ ENERGIE	16
8.4. POŽÁR	16
9. BOZP	17
9.1. HLUK A CHVĚNÍ.....	17
9.2. BEZPEČNOST PRÁCE	17
9.3. KONTROLY A REVIZE	17
9.4. TEPELNÁ NEBEZPEČÍ	17

9.5. ELEKTRICKÉ NEBEZPEČÍ.....	17
9.6. UV ZÁŘENÍ.....	17
9.7. NEBEZPEČÍ MATERIÁLŮ.....	18
9.8. ERGONOMICKÉ NEBEZPEČÍ	18
9.9. NEBEZPEČÍ SPOJENÁ S PROSTŘEDÍM, VE KTERÉM JE STROJ POUŽÍVÁN	18
9.10. PROVOZNÍ OPATŘENÍ.....	18
10. ZAŠKOLENÍ OBSLUŽNÉHO PERSONÁLU	18
10.1. MECHANICKÉ POŠKOZENÍ ZAŘÍZENÍ.....	18
10.2. PORUCHA V ELEKTRICKÉ INSTALACI ZAŘÍZENÍ	18
11. REKLAMACE ZAŘÍZENÍ	19
11.1. REKLAMACE ZAŘÍZENÍ.....	19
11.2. ZÁRUKA NA ZAŘÍZENÍ.....	19
11.3. DOBA ZÁRUKY	19
11.4. PODMÍNKY POSKYTNUTÍ ZÁRUKY	19
11.5. NEUZNÁNÍ ZÁRUKY	19
12. SOUPIS NÁHRADNÍCH DÍLŮ	20
13. DATUM PRODEJ.....	20
14. SERVISNÍ ZÁZNAMY	21

Úvod

Je našim přáním, aby Vám toto zařízení spolehlivě a dobře sloužilo. Při instalaci a obsluze zařízení je potřeba dodržovat zásady uvedené v tomto návodu. Ve vlastním zájmu si před instalací a spuštěním zařízení návod pozorně prostudujte.

Návod na obsluhu a údržbu zařízení musí být umístěn na viditelném a snadno přístupném místě. Návod musí být k dispozici obsluhujícímu personálu po celou dobu životnosti zařízení. Návod na obsluhu a údržbu zařízení odpovídá ČSN EN 82079-1:2013 a je součástí zařízení.

Výrobce zařízení si vyhrazuje právo na změnu údajů obsažených v tomto návodu bez předchozího upozornění.

Instalaci a uvedení zařízení do provozu musí vykonat osoba, která má oprávnění k servisu elektrických zařízení dle místní platné legislativy. Pracovník oprávněné firmy je povinen ustavit zařízení na vodorovném podkladu, sestavit ho, přezkoušet jeho funkčnost, předvést obsluhu a údržbu zařízení.

Datum instalace, uvedení zařízení do provozu a zaškolení personálu si nechte potvrdit na příslušném dokumentu v předávací dokumentaci spolu s razítkem firmy a podpisem oprávněné osoby. Bez takto potvrzeného dokumentu nebude bezplatně provedena případná záruční oprava. Záruční opravu musí provést firma, která zařízení instalovala a uvedla do provozu.

1. Popis výrobku

1.1. Ucel a funkce zařízení

Dezinfikátor **BLOCK® Pure UV** zajistí účinnou dekontaminaci prostor, založenou na kombinaci HEPA filtrace a výkonných UV-C zářivek, jejichž UV záření má smrtící účinky pro mikroorganismy (bakterie,

kvasinky a viry včetně COVID-19). UV-C záření naruší DNA/RNA mikroorganismů a tím je zničí.

OBSAH BALENÍ: 1 ks Dezinfikátor BLOCK® Pure UV, 1 ks HEPA filtr, 1 ks předfiltr, 4 ks UV-C zářivka, 1 ks napájecí kabel, 1 ks návod na obsluhu.

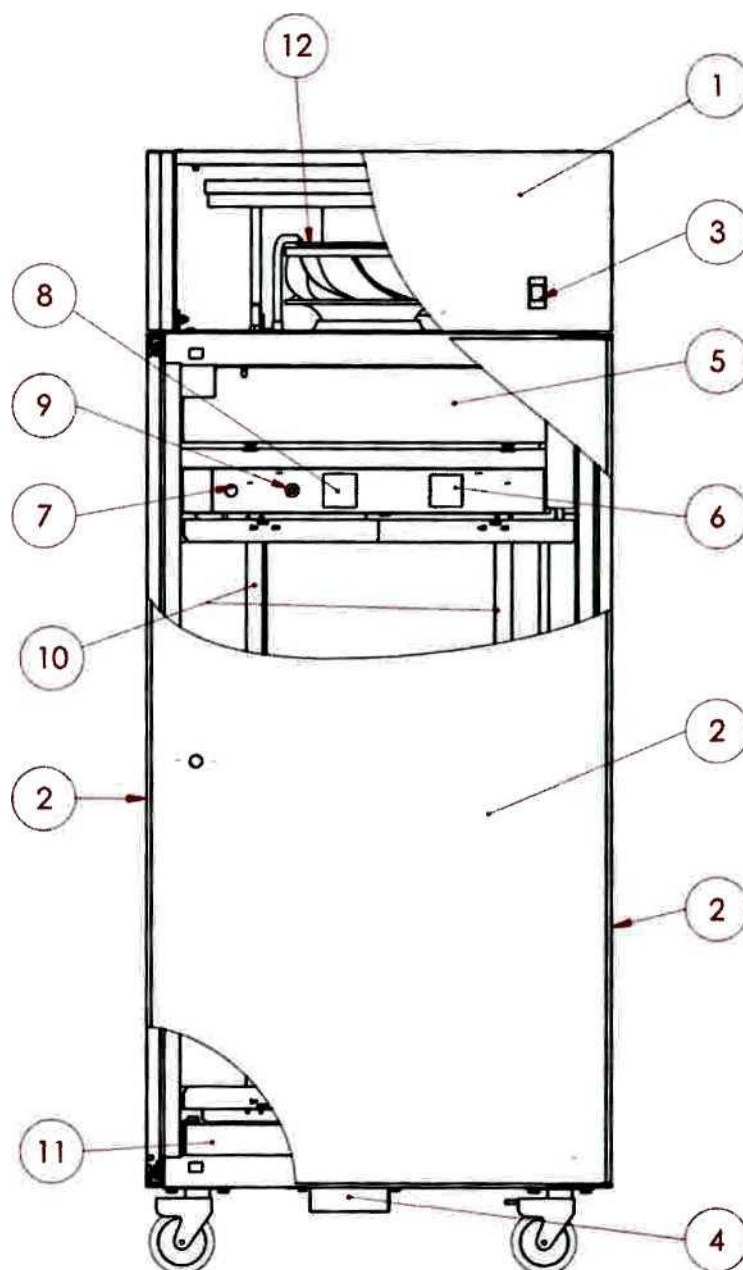
1.2. Provozovatel

Zařízení není určeno pro provoz v domácnostech. Provozovatel může zařízení využívat ve veřejném prostoru, firemních provozech, čekárnách, šatnách nebo ordinacích.

UPOZORNĚNÍ: Toto zařízení není určeno pro používání v obytných prostředích a nemusí zajišťovat odpovídající ochranu rádiového příjmu v takových prostředích.

2. Popis zařízení

2.1. Schématický nákres zařízení



Obr. č. 1 popis

1 horní kryt, 2 dveře, 3 přepínač provozních režimů, 4 zásuvka 230V, 5 Hepa filtr, 6 časovač, 7 pohybové čidlo, 8 motohodiny, 9 regulátor ventilátoru 10 zářivka, 11 předfiltr, 12 ventilátor

2.2. Horní kryt

Pod horním krytem jsou uloženy elektrické součásti pod napětím a rotující ventilátor. Demontovat horní kryt může pouze servisní technik nebo osoba proškolená a zařízení musí být vždy odpojeno od elektrické sítě. Osoba, která otvírá tento horní kryt, musí být pověřená k práci s elektrickým zařízením dle příslušných právních předpisů příslušného regionu. Přepínač pracovních režimů je umístěn na přední straně horního krytu.

2.3. Tělo zařízení

Tělo zařízení je vyrobeno z oceli opatřené práškovým vypalovacím lakem. V těle zařízení je umístěn Hepa filtr, předfiltr a UV trubice. Pro noční režim a pro servis komponentů jsou po stranách zařízení otvíravé dveře, které jsou opatřeny zámkem. Pokud bude zařízení v provozu, nesmí zůstat klíče v zámku. Pod přístupovými dveřmi je umístěn časovač a motohodiny.

2.4. Popis pracovních režimů zařízení

Denní režim (dezinfekce vzduchu)

Dezinfekce vzduchu v místnosti v denním režimu probíhá cirkulací vzduchu, který je uvnitř uzavřeného Dezinifikátoru ozařován UV zářivkami. Uvnitř zařízení jsou mikroorganismy po dobu 2 sekund vystaveny silnému UV záření, které většinu z nich eliminuje. Na výstupu ze zařízení je vzduch filtrován vysokokapacitním HEPA filtrem, který s účinností 99,99% zachytí všechny částice ze vzduchu, a to včetně eliminovaných i přeživších mikroorganismů. Tato kombinace UVzáření a HEPA filtrace dosahuje téměř dokonalého odstranění mikroorganismů ze vzduchu. Přecirkulování (dezinfekce) veškerého vzduchu v místnosti do 32m² - model S500 a v místnosti do 60m² - model S900 je 5krát za hodinu. Vzduchový výkon je 500 m³/h u zařízení S500 nebo 900 m³/h u zařízení S900.

Noční režim (dezinfekce povrchů)

Dezinfekce vzduchu a povrchů v místnosti v nočním režimu probíhá během nepřítomnosti lidí a je nejúčinnější způsob dezinfekce vzduchu a okolního prostředí. Během tohoto režimu je Dezinifikátor otevřený a ventilátor je vypnutý. Dezinifikátor je umístěn do středu místnosti v blízkosti nejvíce exponovaných povrchů, které dekontaminuje prostřednictvím přímého UV záření během předem naprogramované doby. Přímé ozařování celkového objemu vzduchu v místnosti je nejúčinnější způsob dezinfekce vzduchu. Obsáhne celý objem vzduchu, ničí zárodky na stěnách a podlahách. Praktické použití přímého ozařování se omezuje na místnosti, kde se nezdržují lidé a jiné živé organismy. Pokud kdokoli vstoupí do ozařovaného prostoru bezpečnostní čidlo vypne celé zařízení.

2.5. Účinnost zařízení

Doporučená doba ozařování je spolu 3-4 hodiny denně ve 2 až 3 různých časových intervalech.

Mikroorganismy, které mají být zneškodněny musí být záření vystaveny po určitou dobu. Doba expozice je dána časem a intenzitou. Silná intenzita po krátkou dobu má stejný účinek jako působení záření slabé intenzity po dlouhou dobu. Intenzita záření klesá se čtvercem vzdálenosti.

Citlivost organismů vůči UV-C záření je různá, proto jsou k narušení DNA/RNA potřebné různé dávky záření.

Potřebná dávka ozáření je dána součinem vyzářené energie na plošnou jednotku a doby záření.

Energie (mJ/cm²) = Intenzita (mW/cm²) x Čas (sekundy)

1000 microWsec / cm² = 1 mJ / cm²

Organizmy:	Energetické dávky UV-C záření v nW / cm ² potřebné pro faktor usmrcení	
	90%	100%
Bakterie		
Bacillus anthracis - Anthrax	4 520	8 700
Bacillus anthracis spores - Anthrax spores	24 320	46 200
Bacillus magaterium sp. (spores)	2 730	5 200
Bacillus magaterium sp. (veg.)	1 300	2 500
Bacillus paratv phusus	3 200	6 100
Bacillus subtilis spores	11 600	22 000
Bacillus subtilis	5 800	11 000
Clostridium tetani	3 370	6 510
Corynebacterium diphtheriae	2 140	4 100
Ebertelia typhosa	3 000	6 600
Escherichia coli	3 150	6 000
Leptospiracanicola - Infectious Jaundice	6 050	12 300
Micrococcus candidus	1 000	15 400
Micrococcus sphaeroides	6 200	10 000
Mycobacterium tuberculosis	4 400	8 000
Neisseria catarrhalis	3 000	6 600
Phytomonas tumefaciens	5 500	10 500
Proteus vulgaris	3 500	6 600
Pseudomonas aeruginosa	4 000	7 600
Pseudomonas fluorescens	3 200	6 100
Salmonella enteritidis	2 150	4 100
Salmonella paratyphi - Enteric fever	8 000	15 200
Salmonella typhosa - Typhoid fever	19 700	26 400
Salmonella typhimurium	2 420	6 160
Sarcina lutea	2 200	4 200
Serratia marcescens	1 700	3 400
Shigella dysenteriae - Dysentery	1 680	3 400
Shigella flexneri - Dysentery	4 400	6 160
Shigella paradysenteriae	1 840	5 720
Spirillum rubrum	2 600	6 600
Staphylococcus albus	2 160	5 500

Staphylococcus aerius	6 150	8 800
Staphylococcus hemolyticus	2 000	3 800
Staphylococcus lactis	6 150	8 800
Streptococcus viridans	2 000	3 800
Vibrio comma - Cholera	3 375	6 500
Plísně		
Aspergillus flavus	4 520	8 700
Aspergillus glaucus	24 320	46 200
Aspergillus niger	2 730	5 200
Mucor racemosus A	1 300	2 500
Mucor racemosus B	3 200	6 100
Oospora lactis	11 600	22 000
Penicillium expansum	5 800	5 800
Penicillium roqueforti	3 370	6 510
Penicillium digitatum	2 140	4 100
Rhizopus nigricans	3 000	6 600
Prvoci		
Chlorella Vulgaris	6 050	12 300
Nematode Eggs	1 000	15 400
Paramecium	6 200	10 000
Viry		
Bacteriophage - E. Coli	3 000	6 600
Infectious Hepatitis	5 500	10 500
Influenza	3 500	6 600
Poliovirus -Poliomyelitis	4 000	7 600
Tobacco mosaic	3 200	6 100
Kvasinky		
Brewers yeast	8 000	15 200
Common yeast cake	19 700	26 400
Saccharomyces cerevisiae	2 420	6 160
Saccharomyces ellipsoideus	2 200	4 200
Saccharomyces spores	1 700	3 400

2.6 Kontrola správné funkce zařízení

Správnou funkci zařízení je nutno kontrolovat minimálně jednou za rok. Kontrolu organizuje provozovatelem určený pracovník. O kontrole se vede záznam, který se ukládá u revizního technika. Údržbu jednotlivých dílů zařízení a kontrolu propojení všech kovových dílů zařízení provádí minimálně jednou za rok odborná firma na základě objednávky provozovatele.

3.2. Provozní podmínky a parametry

Pracovní teplota	+5°C až +40°C
Pracovní vlhkost	Max. 85%
Čistota prostředí	Prostředí se sníženou prašností
Druh provozu	Trvalý



Při nedodržení výše uvedených podmínek výrobce nezaručuje správnou funkci zařízení. Mohou se vyskytnout různé poruchy na zařízení. Zařízení musí být umístěno ve svislé poloze.

4. Výrobce zařízení

BLOCK, a.s.

U Kasáren 727

757 01 Valašské Meziříčí Česká republika

tel.: +420 571 670 111 fax: +420 571 670 244 email: block@block.cz

4.1. Prohlášení o shodě (ES, EU)

Výrobce zařízení prohlašuje, že výrobek dle tohoto návodu splňuje směrnice a normy:

Směrnice Evropského parlamentu a Rady 2006/42/ES o strojních zařízeních a o změně směrnice 95/16/ES (nařízení vlády č. 176/2008 Sb. o technických požadavcích na strojní zařízení).

Směrnice Evropského parlamentu a Rady 2014/35/EU (nařízení vlády č. 118/2016 Sb. o posouzení shody elektrických zařízení určených pro použití v určitých mezích napětí při jejich dodání na trh).

Směrnice Evropského parlamentu a Rady 2014/30/EU (nařízení vlády č. 117/2016 Sb. o posouzení shody výrobků z hlediska elektromagnetické kompatibility při jejich dodání na trh). Zařízení je v souladu s normami ČSN EN ISO 12100:2020, ČSN ISO 13851:2020, ČSN ISO 14120:2017, ČSN EN ISO 3746:2011, ČSN EN ISO 11202:2010, ČSN EN 61010-1 ed.2:2011, ČSN EN 61326-1 ed.2:2018.


4.2. Výrobní štítek

Typ S500

BLOCK <i>Clean Room Solutions</i>	
www.blockcrs.com	
Výrobek / Product	Dezinfikátor BLOCK® Pure UV
Typ/Type	S500
Výrobní číslo / Product number	001
Datum výroby / Manufacture date	2020
Rozměry/Dimension	722*722x1746 (ŠxHxV)
Provozní tlak / Operating pressure	•50 Pa
Hmotnost / Weight	98 Kg
Celkový soudobý příkon / Power drain	890 W
Proudová soustava / Power system) L+N+PE 230V , AC / 50Hz, TN-S
Krytí / Protection	1P2Ď
Adresa výrobce / Producer's address	BLOCK. a.s. U Kasáren 727.757 01 Valašské Meziříčí Česká rep. /Czech Rep. 1 www.blockcrs.com

Obr. č. 2 Výrobní štítek, typ S500

Typ S900

BLOCK <small>Clean Room Solutions</small>	
www .blofcrs.com	
Výrobek / Product	Dezinfikátor BLOCK® Pure UV
Typ/Type	S900
Vý robní číslo / Product number	002
Datum výroby / Manufacture date	2020
Rozměry / Dimension	722x722x1746 (ŠxHxV)
Provozní tlak. Operating pressure	150 Pa
Hmotnost/Weight	98 Kg
Celkový soudobý příkon / Power drain	970 W
Proudová soustava / Power system	1L+N+-PE 230V, AC/ 50Hz , TN-S
Krytí / Protection	1P20
Adresa výrobce / Producer's address	BLOCK, a.s. U Kasáren 727,757 01 Valašské Meziříčí Česká rep. / Czech Rep. 1 www.blockcrs.com
	

Obr. č. 3 Výrobní štítek, typ S900

5. ELEKTRO

5.1. Instalace výrobku připojení k el. síti

5.1.1. Požadavek na připojení

Zásuvka s proudovým chráničem Ixl0A L+N+PE,AC 50Hz, 230V, TNS.

Instalaci zařízení u uživatele musí provést jen fyzická nebo právnická osoba s elektrotechnickým vzděláním a kvalifikací dle příslušné vyhlášky dle platné legislativy pro daný region.

Technické údaje

Zařízení je vyrobeno v souladu s příslušnými ČSN platnými v době zpracování projektu. Zapojení může provádět pouze osoba s odpovídající elektrotechnickou kvalifikací.

Typ S500

celkový instalovaný příkon	$P_i = 890 \text{ W}$
součinitel soudobosti	$O = 1$
celkový soudobý příkon	$P_p = 890 \text{ W}$
elektrická soustava	1L+N+PE, AC50Hz, 230V / TN-S,

ochrana před nebezpečným dotykem neživých částí dle ČSN 33 2000-4-41	
základní	samočinným odpojením vadné části od zdroje
zvýšená	doplňujícím pospojováním
krytí	min IP20
teplota okolí	+5°C až +40°C
unikající proud	max. 0,6 mA

Typ S900

celkový instalovaný příkon	$P_i = 970 \text{ W}$
součinitel soudobosti	$P = 1$
celkový soudobý příkon	$P_p = 970 \text{ W}$
elektrická soustava	1L+N+PE, AC50Hz, 230V / TN-S,
ochrana před nebezpečným dotykem neživých částí dle ČSN 33 2000-4-41	
základní	samočinným odpojením vadné části od zdroje
zvýšená	doplňujícím pospojováním
krytí	min IP20
teplota okolí	+5°C až +40°C
unikající proud	max. 0,6 mA



Před zahájením jakýchkoliv oprav, výměn nebo čištění je nutné odpojit napájení od zařízení a zajistit před náhodným zapnutím jinou osobou.

Vyskytne-li se podezření, že bylo narušeno krytí zařízení, je nutno jej odstavit, zkontrolovat a případně nechat opravit. K narušení krytí může dojít, když zařízení:

- jeví viditelné poškození
- nedefinovatelně selže při práci pro kterou je určeno
- bylo dlouhodobě vystaveno nepříznivým podmínkám (horko, vlhko)
- utrpělo při transportu

6. Obsluha a ovládání

6.1. Transport a skladování

Zařízení se přepravuje pouze v originálním balení od výrobce. Při manipulaci se zařízením je potřeba dbát pokynů vyobrazených na obalu. Zařízení se skladuje v suchém skladu s vlhkostí od 20% do 85%. Teplota při skladování nesmí překročit rozsah od +5°C do +60°C.

6.2. Zprovoznění

- Zařízení před instalací je nutné vybalit z přepravních obalů.

- b) Obaly jsou plně recyklovatelné.
- c) Při přemísťování zařízení je nutno zvážit bezpečnou manipulaci po nakloněných plochách a při manipulaci je nutné zajistit stabilitu zařízení.
- d) Zařízení umístěte na stanovené místo. Po umístění na určené místo je nutné vždy zabrzdit otočná kolečka a přesvědčit se, zdaje zařízení na tomto místě stabilní.
- e) Nasadte trubice do patič.
- f) Zkontrolujte osazení filtrů.
- g) Pokud zařízení nebudete přímo používat, zkontrolujte, zda je přepínač pracovních režimů v poloze 0.
- h) Připojte zařízení k elektrické energii.

6.3. Ovládání

- a) Denní režim:
 - a. Zkontrolujte, zda jsou všechny dveře zajištěné.
 - b. Na přepínači provozních režimů přepněte přepínač do polohy „sluníčko“. Zapnutí signalizuje zelená kontrolka na přepínači.
- b) Noční režim
 - a. Zkontrolujte, zdaje přepínač pracovních režimů v poloze 0.
 - b. Otevřete dveře zařízení a nasměrujte jej tak, aby bylo bezpečnostní čidlo otočeno ke vstupu do místnosti
 - c. Přepněte přepínač provozních režimů do polohy „měsíček“ (svítí červená kontrolka).
 - d. Nastavte na časovači požadovanou dobu dezinfekce.
 - e. Zařízení začne pracovat za 5 minut po spuštění odpočítávání.
- c) Nastavení časovače
 - a. Tlačítkem program vstoupíte do nastavení časovače.
 - b. Tlačítko +/- nastavíte čas dezinfekce.
 - c. Tlačítko start/stop slouží ke spuštění odpočítávání (po spuštění začne odpočítávání až po 5 minutách).
 - d. Dlouhým přidržením tlačítka reset vynulujete časovač.



Obr. č. 4 Časovač

6.4. Bezpečnostní opatření

Zařízení je vybaveno bezpečnostními čidly, které reagují na pohyb v prostoru před zařízením. Při otevření dveří v denním režimu zařízení vypne UV trubice, pokud senzor nezaznamená další pohyb, po 5 minutách se jejich činnost obnoví. Při funkci nočního režimu je nutné označit všechna přístupová místa k zařízení bezpečnostními cedulemi a zamezit přístupu osob do prostoru se spuštěným zařízením. Pokud se nějakým omylem v prostoru, v blízkosti zařízení objeví nějaká osoba, bezpečnostní čidlo vypne UV trubice, pokud senzor nezaznamená další pohyb, po 5 minutách se jejich činnost obnoví.



Zabránění přístupu osob do prostoru před zařízením pracujícím v nočním režimu je povinností provozovatele zařízení. Za případné zdravotní komplikace způsobené nesprávným použitím zařízení nenese výrobce zodpovědnost.

7. Popis údržby:



Před jakoukoliv údržbou je nutno zařízení odpojit od elektrické sítě.

7.1. Výměna trubic

Výměnu trubic musí provádět jen osoba s oprávněním pracovat s elektrickým zařízením. Trubice mají životnost 8.000 hodin. Po uplynutí životnosti je nutné trubice vyměnit. Pro kontrolu životnosti trubic slouží motohodiny osazené vedle časovače. Trubice, jako náhradní díl, můžete objednat u výrobce zařízení. Původní trubice pootočí a nastaví do polohy, kdy jdou trubice vysunout z patice. Nové trubice zasuňte do patice a pootočením zajistěte.



Není přípustné používat trubice po jejich životnosti. Výrobce zařízení nezodpovídá za žádné škody (ani na zdraví, ani na majetku) způsobené použitím trubic po překročené životnosti.

7.2. Výměna vstupního filtru (předfiltr)

Při zanesení vstupního filtru jej vyměňte za nový. Nový filtr lze objednat u dodavatele zařízení. Zařízení nemá signalizaci o zanesení filtru. Filtr se musí kontrolovat vizuálně. Předfiltr je přichycen k tělu zařízení pomocí upínacího mechanismu. Úchyty je potřeba povolit a vytáhnout předfiltr směrem ke dveřím. Nový předfiltr se vsune do zařízení na původní místo a přitáhnou se úchyty. Při záměně filtru za filtr s jinými vlastnostmi neručí výrobce za správný chod zařízení a nebude brán ohled na záruční podmínky.

7.3. Výměna Hepa filtru

Při zanesení Hepa filtru je nutná výměna za nový. Nový filtr lze objednat u dodavatele zařízení. Při záměně filtru za filtr s jinými vlastnostmi neručí výrobce za správný chod zařízení a nebude brán ohled na záruční podmínky. Zařízení nemá signalizaci o zanesení filtru. Hepa filtr doporučujeme měnit cca 1x ročně. Zanesený Hepa filtr způsobuje snížení průtoku vzduchu v zařízení a zvýšení hlučnosti. Hepa filtr je přichycen k zařízení pomocí 4 imbusových šroubů. Šrouby se povolí a filtr vytáhneme na vodících lištách. Nový filtr se zasune na původní místo a přitáhnou se šrouby.

7.4. Údržba zařízení

Zařízení je konstruováno tak, že nevyžaduje zvláštní požadavky na údržbu. Pro zabezpečení spolehlivé funkce je třeba ze strany obsluhy dodržovat následující pokyny:

- k čištění a dezinfekci používat běžné čisticí a dezinfekční prostředky. Nepoužívat prostředky obsahující abrazivní částice, které by mohly zařízení poškrábat. Při čištění zařízení používat jen běžné čisticí prostředky (saponáty), nepoužívat žádná odmašťovadla.

Správnou funkci celého zařízení je nutno kontrolovat minimálně jedenkrát za měsíc. Kontrolu organizuje bezpečnostní technik uživatele zařízení a provádí ji k tomu určený pracovník. O kontrole se vede záznam, který se ukládá u bezpečnostního technika.

Údržbu jednotlivých dílů Dezinfikátoru a kontrolu propojení všech kovových dílů provádí min 1x za rok odborná firma na základě objednávky provozovatele.

Uživatel v závislosti na konkrétním bezpečnostním riziku musí ve standardním operační postupu pro údržbu předepsat rozsah a četnost údržby zařízení.

8. Vliv na životní prostředí

8.1. Vyřazení / likvidace obalových materiálů a výrobku z provozu

Likvidaci, resp. recyklaci obalových materiálů, zařízení, použitých elektrických a elektronických zařízení po ukončení doby životnosti, nebo v případě trvalého poškození zařízení, je potřeba svěřit firmě, která má oprávnění na likvidaci nebezpečných odpadů ve smyslu platné legislativy.

8.2. Porucha ventilátoru

Dojde-li k poruše ventilátoru, je nutné zavolat servis k opravě. Do té doby není možné pokračovat v práci na zařízení.

8.3. Výpadek elektrické energie

V případě výpadku elektrické energie nejsou odtahové ventilátory napojeny na záložní zdroj. Součástí zařízení není záložní zdroj UPS. Po opětovném napojení zařízení na elektrickou energii bude zařízení pracovat v posledně navoleném režimu. Pokud po opětovném zajištění elektrické energie zařízení nadále nebude fungovat zavolejte servisní organizaci.

8.4. Požár

V případě požáru zařízení, je potřeba zařízení odstavit od dodávky elektrického proudu a požár uhasit dostupnými hasícími prostředky.

V případě, že není možné zařízení odpojit od dodávky elektrického proudu, na uhašení požáru je potřeba použít hasící prostředky určené na hašení elektrických zařízení pod proudem (práškové hasící přístroje).

9. BOZP

9.1. Hluk a chvění

Zařízení respektuje veškeré požadavky platných hygienických předpisů, dosahované hladiny hluku jsou eliminovány v souladu s hygienickými předpisy (např. pružným uložením ventilátoru, vhodnou izolací, ...). Zařízení s novými filtry má hlučnost 49 dB. Při provozu zařízení nevznikají kavitační či vibrační jevy. Pokud

se tyto jevy objeví je třeba zařízení odpojit z provozu a přivolat servisní organizaci.

9.2. Bezpečnost práce

Při provozu zařízení, údržbě a opravách zařízení je nutné dodržovat veškerá bezpečnostní opatření vyplývající z platných právních předpisů, souvisejících norem, kmenových norem jednotlivých elementů a Návodu k použití a údržbě.

9.3. Kontroly a revize

Zařízení je nutné podrobit servisu a revizi minimálně 1x ročně. Revizi může provádět pouze osoba k této činnosti oprávněná dle místní legislativy.

9.4. Tepelná nebezpečí

Zařízení v nočním ani v denním provozu nevyzařuje žádné nebezpečné tepelné záření. Tepelné záření vzniká pouze při provozu UV trubice. Ty jsou chráněny bezpečnostním čidlem, které při pohybu v blízkosti zařízení trubice vypne. V zařízení nevzniká žádná nebezpečná nízká teplota.

9.5. Elektrické nebezpečí

Zařízení pracuje s napětím 230V a je navrženo v krytí IP20. Nebezpečí úrazu elektrickým proudem může vzniknout především v oblasti horního krytu. Tento kryt může sundat pouze osoba která má odbornou způsobilost k ovládní a práci s elektrickým zařízením dle příslušného paragrafu místní legislativy.

9.6. UV záření

POZOR, PŘÍMÉ UV-C záření poškozuje ZRAK !!!. Jestliže je zpuštěn noční režim a je nezbytně nutné do místnosti vejít, musí mít obsluha ochranné brýle s filtrem proti UV-C záření.

Záření UV-C je škodlivé a má negativní účinek na lidský organismus, zvířata a rostliny. I malá dávka ozáření může při zasažení oka vyvolat zánět spojivek a při vyšších dávkách těžce poškodit zrak a způsobit popáleniny na pokožce. Jako ochranné pomůcky se používají skleněné brýle přiléhající na tvář a gumové rukavice.

Dlouhodobý účinek UV-C záření může způsobit vážné onemocnění kůže. V případě poruchy, kdy nepůjde zařízení vypnout, je nutné při servisním zásahu používat ochranné pomůcky zabraňující tomuto záření.

9.7. Nebezpečí materiálů

Při provozu zařízení nevznikají žádné nebezpečné ani výbušné látky a plyny.

9.8. Ergonomické nebezpečí

Provozem zařízení nevzniká žádné ergonomické nebezpečí pro obsluhu ani pro osoby pracující v jejich blízkosti. Nevznikají ani stroboskopické jevy, které by mohly způsobit nežádoucí následky, popřípadě by znemožnily soustředěnou práci.

9.9. Nebezpečí spojená s prostředím, ve kterém je stroj používán

Zařízení může být provozováno pouze v normálních podmínkách, ve kterých splňuje požadavek na krytí IP 20. Zařízení není možné provozovat v prostorech se zvýšenou prašností nebo prostoru se zvýšenou koncentrací těkavých látek.

9.10. Provozní opatření

Při provozu zařízení na horním krytu nesmí ležet žádné předměty. Předměty by bránili správné distribuci dezinfikovaného vzduchu do místnosti.

10. Zaškolení obslužného personálu

Pracovník pověřený obsluhou a pravidelnou revizí se musí seznámit s příloženým návodem.

10.1. Mechanické poškození zařízení

V případě jakéhokoliv mechanického poškození zařízení nebo části zařízení (proražený HEPA filtr, atd.) odstavte zařízení z provozu. Poškozené zařízení i s popisem závady ihned nahláste servisní organizaci nebo organizaci, která zařízení instalovala.



Výrobce zařízení nezodpovídá za správnou funkci zařízení v případě neodborného zásahu uživatele do zařízení a v případě neodborně vykonané opravy zařízení!

10.2. Porucha v elektrické instalaci zařízení

V případě, že po zapnutí zařízení nefunguje některá z trubic, je potřeba zajistit výměnu.



V případě, že ani po výměně vadných trubic za nové se po zapnutí zařízení trubice nerozsvítí, v žádném případě nezasahujte do elektrické instalace zařízení. Zařízení vypněte a poruchu zařízení ihned nahláste servisní organizaci, která zařízení instalovala. V případě jakéhokoliv neodborného zásahu do zařízení není možné uplatňovat nárok na záruční opravu zařízení!

11. Reklamáce zařízení

11.1. Reklamáce zařízení

Pokud se v záruční době v zařízení vyskytne závažná porucha, nikdy tuto poruchu neodstraňujte sami. Poruchu ihned nahláste u servisní firmy, která zařízen instalovala.

11.2. Záruka na zařízení

- Záruka se vztahuje na všechny výrobní chyby zařízení, chyby materiálu, na správnou funkci zařízení a originální vybavení zařízení.
- Záruka se nevztahuje na uváděnou životnost zářivek a na neodborné zásahy do zařízení.

11.3. Doba záruky

Výrobce poskytuje záruční dobu na zařízení 24 měsíců ode dne uvedení zařízení do provozu. Zařízení musí být uvedeno do provozu nejpozději do 6 - ti měsíců ode dne prodeje.

Bezplatnou záruční opravu v případě poruchy, která se vyskytne v záruční době, provede oprávněná servisní firma, která zařízení instalovala a uvedla do provozu.

11.4. Podmínky poskytnutí záruky

Podmínky na uznání záruky jsou následující:

- zařízení musí být používáno podle pokynů a doporučení, obsažených v tomto návodu k použití a údržbě zařízení
- zařízení musí být minimálně 1x za rok (ode dne uvedení do provozu) odborně zkontrolované a nastavené oprávněnou servisní organizací
- zařízení musí být po celou dobu záruky kompletní, vybaveno originálními příslušenstvími a výbavou dodanou nebo doporučenou výrobcem zařízení

11.5. Neuznání záruky

Záruka na zařízení nemůže být uplatněna když:

- byly použity nesprávné čisticí prostředky (čističe mastnoty, vodního kamene, čisticí prostředky na bázi kyselin, prášků)
- nebyly dodrženy pokyny uvedené v návodu k použití a údržbě zařízení
- nebo když došlo k chybě anebo k poškození zařízení ze strany uživatele zařízení:
 - mechanickým způsobem
 - neodborným zásahem nezaškolené osoby anebo uživatelem
 - důsledkem nesprávného elektrického zapojení mimo zařízení
 - důsledkem živelné události

V případě, že v průběhu záruční doby bude na zařízení provedena oprava, která nespadá do záruky, anebo opravy poruchy, která byla způsobena vinou uživatele, či jiným zaviněním, hradí náklady spojené s opravou zařízení uživatel v plné výši.

12. Soupis náhradních dílů

No.	Materiál	Značení	Objednávací kód
01	He pa filtr		58001A ND 01
L02	Předfiltr		58001A ND 02
03	Trubice 30W	LT-T8 30W/UVC NBB	58001A ND 03
04	Trubice 55 W	HNS 55 WG13	58001A ND 04
05	Pojistka	Skleněná pojistka 4x20/TIA	58001A ND 05
06	Uhlíkový filtr		58001A ND 06

13. Datum prodej

Výstupní kontrola	Expedice	Prodej	Zprovoznění
Datum	Datum	Datum	Datum
Podpis	Podpis	Podpis	Podpis

~1

Krajská nemocnice T. Bati, a. s.
 Havlíčkovo nábřeží 600
 760 01 Zlín
 Česká republika

CENOVÁ NABÍDKA NA AKCI „PUREUV, NEMOCNICE ZLÍN PATOLOGIE“

Vážený pane Kalmane,
 srdečně Vám děkujeme za Vaši poptávku a jménem a na účet firmy BLOCK Technology Vám předkládáme naší níže uvedenou cenovou nabídku.

Profesionální čistička vzduchu PureUV, model S900

- Rozměry: šířka 722 mm, výška 1746 mm, hloubka 722 mm.
- Plášť z ocelového plechu s vypalovacím lakem.
- Vnitřní komora z leštěného hliníku.
- 4 UV zářivky, HEPA filtr, předfiltr.
- Vzduchový výkon 900 m³/hod; elektrický příkon 970 W.
- Maximální možný vzduchový výkon 2 500 m³/hod

Cena

Položka:	Množství (ks)	Cena (CZK)
Čistička vzduchu a povrchů PureUV, model S900, včetně dopravy	1	125 280,-
15% sleva	1	- 18 792,-
Cena po slevě / ks	1	106 488,-
Cena celkem bez DPH	1	106 488,-
DPH 21%	1	22 362,-
CENA CELKEM S DPH	1	128 850,-

Cena je včetně pojištění a dopravy na místo určení.

Na platbu vystaví dodavatel fakturu - daňový doklad v souladu s příslušnými předpisy. Splatnost faktury 30 dnů.

Dodací podmínky

Termín dodání je 14 dní od obdržení závazné objednávky.

Záruční doba

Záruční doba je 24 měsíců od data předání a převzetí díla.

Platnost nabídky

Platnost nabídky je 3 měsíce.

Tento dokument a všechny jeho přílohy či připojené soubory (i) jsou důvěrné (ii) nejsou návrhem na uzavření smlouvy ani přijetím návrhu na uzavření smlouvy, ledaže je tak v tomto dokumentu výslovně uvedeno. Tento dokument je určen pouze uvedenému příjemci a dalším osobám, které jsou v tomto dokumentu jmenovitě uvedeny jako příjemci. Jestliže nejste oprávněný příjemce, pak jakákoliv forma zveřejnění, reprodukce, kopírování, distribuce nebo šíření je přísně zakázána.

Nabídku vypracoval:

xxxxxxxxxxxxxxxxxx

Business Development Specialist CEE

xxxxxxxxxxxxxxxxxxxxxxxxxx

ES A EU PROHLÁŠENÍ O SHODĚ

Clean Room Solutions

dle směrnice Evropského parlamentu a Rady 2006/42/ES (nařízení vlády č. 176/2008 Sb.)
dle směrnice Evropského parlamentu a Rady 2014/35/EU (nařízení vlády č. 118/2016 Sb.)
dle směrnice Evropského parlamentu a Rady 2014/30/EU (nařízení vlády č. 117/2016 Sb.)

vydává

BLOCK a.s. prohlašuje, že výrobek

Dezinfikátor BLOCK® Pure UV

BLOCK a.s.

U Kasáren 727,

757 01 Valašské Meziříčí Česká republika

zajistí účinnou dekontaminaci prostor, založenou na kombinaci HEPA filtrace a výkonných UV-C zářivek, jejichž UV záření má smrtící účinky pro mikroorganismy (bakterie, kvasinky a viry včetně COVID-19). UV-C záření naruší DNA/RNA mikroorganismů a tím je zničí.

Název:

Typ:

S500, S900

Splňuje požadavky: směrnice 2006/42/ES (nařízení vlády č. 176/2008 Sb.), směrnice 2014/35/EU

Výrobce: Nařízení vlády č. 118/2016 Sb.), směrnice 2014/30/EU (Nařízení vlády č. 117/2016 Sb.).

Seznam harmonizovaných norem použitých při posuzování shody:

**ČSN EN ISO 12100:2011, ČSN EN ISO 14120:2017, ČSN EN ISO 3746:2011, ČSN EN ISO 11202:2010
ČSN EN 61010-1 ed. 2:2011, ČSN EN 61326-1 ed. 2:2013, ČSN EN ISO 14644-7:2005**

Použití:

Zařízení je za podmínek uvedených v návodu na údržbu a obsluhu a v průvodní dokumentaci bezpečný.

Seznam dalších technických norem a předpisů: Certifikáty SZÚ, s.p. Brno

Osoba oprávněná k vypracování původního ES a EU prohlášení o shodě: Ing. Radek Šulák

Toto prohlášení o shodě je původní ES a EU prohlášení o shodě.

Poslední dvojčíslí roku, v němž bylo označení CE na výrobek umístěno:

Valašské Meziříčí
27.4.2020

**Místo vydání:
Datum vydání:**

**Jméno:
Funkce:**

Vedoucí odboru

