

**SMLOUVA NA DODÁVKU NÁBYTKU PRO  
LOVECKÝ ZÁMEČEK KLADSKÁ**

dle ustanovení § 2586 a násl. zákona č. 89/2012 Sb., občanský zákoník,  
ve znění pozdějších předpisů

**Lesy České republiky, s.p.**

se sídlem Přemyslova 1106/19, Nový Hradec Králové, 500 08 Hradec Králové

IČO: 421 96 451

DIČ: CZ42196451

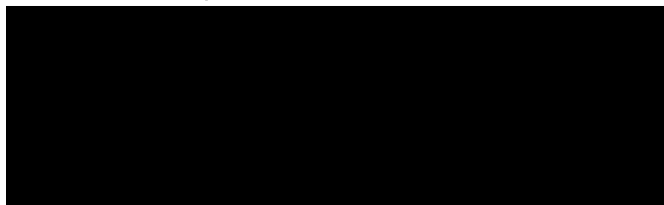
zapsaný v obchodním rejstříku vedeném Krajským soudem v Hradci Králové, oddíl AXII, vložka 540

zastoupený: JUDr. Pavlem Krpatou, správním ředitelem, na základě podpisového řádu

bankovní spojení: Komerční banka a.s.

číslo účtu: 26300511/0100

osoba oprávněná k zastupování ve věcech technických:



(dále jako „objednatel“) na straně jedné

a

**LB BOHEMIA, s. r. o.**

se sídlem Sovadinova 3431, 690 02 Břeclav

IČO: 26224461

DIČ: CZ26224461

zapsaná v obchodním rejstříku vedeném Krajským soudem v Brně, oddíl C, vložka 38076

zastoupená: Davidem Bednárem – prokuristou společnosti

bankovní spojení: KB, a. s., 19-2030400207/0100

osoba oprávněná k zastupování ve věcech technických:



(dále jako „Poskytovatel“) na straně druhé

(dále jako „dodavatel“) na straně druhé

(objednatel a dodavatel dále též jako „smluvní strany“)

uzavírají níže uvedeného dne, měsíce a roku tuto smlouvu na dodávku nábytku pro lovecký zámeček Kladská (dále jen „smlouva“):

### I. Předmět smlouvy

1. Předmětem smlouvy je závazek dodavatele vyrobit, dodat objednateli nábytek do 17 pokojů, jídelny a chodby pro lovecký zámeček Kladská, včetně dodávky matrací do lůžek (dále jen „nábytek“ nebo též „zboží“) a umožnit objednateli nabýt vlastnické právo ke zboží, jakož i poskytnout objednateli další související plnění, a to v rozsahu a za podmínek stanovených touto smlouvou.

Položka	Materiál	Rozměr v mm	Počet kusů
Postel dvoulůžko	dub masiv	2000 x 1900 rošt - 2000 x 1800	14
Postel jednolůžko	dub masiv	2000 x 1000 rošt - 2000 x 900	9
Postel jednolůžko ATYP	dub masiv	2000 x 850 rošt - 2000 x 750	1
Noční stolek	dub masiv	450 x 400 x 600	36
TV stolek Velký	dub masiv	950 x 650 x 700	14
TV stolek Malý	dub masiv	650 x 650 x 700	2
Konferenční stolek Velký	dub masiv	800 x 550 x 550	7
Konferenční stolek Malý	dub masiv	550 x 550 x 550	5
Skříň dvoukřídla 1000	dub masiv	1000 x 650 x 1800	8
Skříň dvoukřídla 1100	dub masiv	1100 x 650 x 1800	8
Věšáková stěna	dub masiv	800 x 1800 x 350	10
Deska za postel (bočnice)	dub masiv	2000 x 400 x 20	7
Jídelní stůl	dub masiv	2000 x 900 x 800	1
Židle dřevěný sedák	dub masiv		8
Matrace k lůžku Variant H s potahem LUNA	pětizónová matrace ze studené a standardní pěny, rozepínatelný na 2 části, praní na 60 °C, složení potahu - 70% PES, 30% viskóza, zip dokola	2000 x 900 x 150	37

Matrace k lůžku Variant H s potahem LUNA	pětizónová matrace ze studené a standardní pěny, rozepínatelný na 2 části, praní na 60 °C, složení potahu - 70% PES, 30% viskóza, zip dokola	2000 x 800 x 150	1
------------------------------------------	----------------------------------------------------------------------------------------------------------------------------------------------	------------------	---

Bližší specifikace položek nábytku je uvedena v příloze č. 1 smlouvy.

Objednatel se zavazuje řádně dodané zboží převzít a zaplatit za něj, jakož i za ostatní dle této smlouvy řádně poskytnutá plnění, dohodnutou cenu.

2. Součástí závazku dodavatele dle této smlouvy je rovněž:
  - a. obstarání dodávek potřebných materiálů a zařízení a prací nezbytných pro provedení a řádné dodání předmětu plnění, provedení všech činností souvisejících s vlastní dodávkou, které jsou pro řádnou dodávku nezbytné (např. zajištění montážních a skladovacích prostor, bezpečnostní opatření) včetně koordinační a kompletační činnosti,
  - b. doměření tzv. kritických rozměrů důležitých např. pro kompenzaci stavebních tolerancí před vlastní výrobou nábytku (rozměrové úpravy), kompletaci (montáž) nábytku (pracovních desek, kovových součástí apod.),
  - c. zabudování stávajících chladniček do TV stolků (dodávka chladniček není součástí předmětu plnění),
  - d. úklid všech místností po dokončení montáže zboží, odvoz a likvidace všech obalů a dalších materiálů používaných při vlastní montáži nábytku, v souladu s ustanoveními zákona o odpadech, v platném znění.
3. Zboží musí splňovat platné české technické normy a bezpečnostní předpisy.
4. Dodavatel musí při realizaci předmětu plnění respektovat veškeré platné české technické normy a bezpečnostní předpisy.
5. Dodavatel bude při výrobě nábytku dodržovat požadavky uvedené v příloze č. 2 smlouvy – Environmentální požadavky, které vycházejí z „Pravidel uplatňování environmentálních požadavků při zadávání veřejných zakázek a nákupch státní správy a samosprávy (Metodiky pro environmentálně odpovědný přístup při zadávání veřejných zakázek a nákupch státní správy a samosprávy)“ dle USNESENÍ VLÁDY ČESKÉ REPUBLIKY č. 531/2017.
6. Veškeré dřevo a materiály na bázi dřeva musí pocházet ze zákonně vytěžené suroviny.
7. Dodavatel je v průběhu provádění díla povinen provést a dodržovat bezpečnostní opatření na ochranu lidí a majetku.
8. Dojde-li v průběhu provádění díla k poškození budovy a jejího zařízení a příslušenství, a poškození bude způsobeno dodavatelem nebo osobami, které pro dodavatele dílo provádějí (otlučené rohy, poškrábané stěny, poškozené krytiny apod.), je dodavatel povinen takové poškození bezodkladně opravit.

## II.

### Dodací podmínky

1. Dodavatel dodá zboží i související plnění uvedené v čl. I. této smlouvy na adresu:  
**Lovecký zámeček Kladská, HOTEL GARNI, Kladská 9, Mariánské lázně, 353 01,**  
 a to nejpozději **do 4 měsíců** od nabytí účinnosti smlouvy.

2. Dodavatel je povinen vyzrozumět objednatel o zamýšleném předání zboží, popř jeho části, nejméně 5 pracovních dnů předem, s uvedením data a předpokládané doby předání, aby byl objednatel schopen poskytnout dodavateli potřebnou součinnost.
3. Veškeré náklady spojené s dodáním zboží do místa plnění, jeho kompletací (montáží) včetně souvisejícího plnění uvedeného v čl. I. této smlouvy jsou již zahrnuty v níže ujednané ceně, a to včetně nákladů na dopravu.
4. O předání a převzetí zboží, popř. jeho části, včetně souvisejícího plnění uvedeného v čl. I. této smlouvy bude pořízen předávací protokol podepsaný zástupci obou smluvních stran.
5. Objednatel je oprávněn odmítnout převzetí zboží, popř. jeho části, včetně souvisejícího plnění uvedeného v čl. I. této smlouvy, pokud toto nesplňuje podmínky ujednané dle této smlouvy, zejména pokud nebylo dodáno ve sjednaném druhu, množství, jakosti či čase, popř. bez součástí a příslušenství a nebylo zkompletováno a instalováno dle této smlouvy.
6. Objednatel se stává výlučným vlastníkem zboží, popř. jeho části, v okamžiku jeho předání a převzetí.
7. Dodavatel je povinen postupovat v rámci instalace zboží a uvedení do provozu dle pokynů správce budovy v místě plnění.

### **III.**

#### **Cena**

1. Objednatel se zavazuje zaplatit dodavateli za řádně poskytnuté plnění dle čl. I této smlouvy celkovou cenu ve výši 1.663.000,- Kč bez DPH (slovy: jedenmiliónšestsetšedesáttřítisíc korun českých bez DPH). Přílohou č. 3 této Smlouvy je ceník, který obsahuje položkové členění celkové ceny.
2. K dohodnuté ceně zboží bude připočítána DPH dle příslušných právních předpisů. Za den uskutečnění zdanitelného plnění se považuje den podpisu předávacího protokolu oběma smluvními stranami.
3. Smluvní strany sjednávají, že cena zboží, uvedená v odst. 1 tohoto článku smlouvy (vyčíslená bez DPH) má charakter ceny finální (maximálně přípustné), tj. zahrnuje ocenění splnění všech závazků dodavatel dle této smlouvy. Dodavatel tak není v souvislosti s plněním smlouvy oprávněn účtovat a požadovat na objednatel úhradu jakýchkoliv jiných či dalších částek. Cena zboží, uvedená v odst. 1 tohoto článku smlouvy, nemůže být překročena (zvýšena).

### **IV.**

#### **Platební ujednání**

1. Cenu za řádně poskytnuté plnění dle čl. I této smlouvy objednatel dle této smlouvy uhradí objednatel dodavateli na základě daňového dokladu (faktury), řádně vystaveného dodavatelem. Dodavatel fakturu vystaví po předání řádně poskytnutého plnění dle čl. I této smlouvy, popř. jeho části, jehož cena je účtována, objednatel ve stanoveném místě plnění, stvrzeném podpisem předávacího protokolu oprávněnými zástupci obou smluvních stran. Splatnost faktury je 21 dnů ode dne jejího doručení objednatel.
2. Faktura musí obsahovat náležitosti daňového dokladu dle ustanovení příslušného právního předpisu (zejména zákona č. 235/2004 Sb., o dani z přidané hodnoty, v účinném znění). Přílohou faktury bude kopie předávacího protokolu s náležitostmi dle čl. II. odst. 4 této smlouvy, stvrzujícího předání zboží.

V případě, že faktura nebude odpovídat požadavkům příslušných právních předpisů anebo této smlouvy, je objednatel oprávněn zaslat ji ve lhůtě splatnosti bez proplacení zpět dodavateli, aniž by se dostal do prodlení s platbou; lhůta splatnosti počíná běžet od doručení bezvadného dokladu objednateli.

3. Úhrada ceny bude provedena v české měně. Za den uskutečnění zdanitelného plnění je považován den podpisu předávacího protokolu oběma smluvními stranami.
4. Faktura se považuje za včas uhrazenou, pokud je fakturovaná částka nejpozději v den splatnosti odepsána z účtu objednatele ve prospěch účtu dodavatele.
5. Objednatel nebude poskytovat zálohu na cenu.
6. Stane-li se dodavatel nespolehlivým plátcem ve smyslu § 106a zák. č. 235/2004 Sb., o dani z přidané hodnoty, ve znění pozdějších předpisů (zákon o DPH), je povinen neprodleně o tomto písemně informovat objednatele.
7. Bude-li dodavatel ke dni poskytnutí zdanitelného plnění veden jako nespolehlivý plátcem ve smyslu § 106a zákona o DPH, je objednatel oprávněn část ceny odpovídající dani z přidané hodnoty uhradit přímo na účet správce daně v souladu s ust. § 109a zákona o DPH. Dodavatel obdrží pouze cenu předmětu koupě bez DPH

#### V.

#### **Záruka**

1. Dodavatel poskytuje na dodané zboží, včetně všech jeho součástí a příslušenství, záruku za jakost o době trvání **24 měsíců**. Záruční doba počíná běžet ode dne protokolárního předání zboží objednateli.

#### VI.

#### **Uplatnění práv z vad – reklamace v záruční době**

1. Oznamovat vady a uplatňovat práva z odpovědnosti na ně (reklamace) bude objednatel u dodavatele písemně. Písemná forma je zachována rovněž při použití elektronické pošty (e-mailu).
2. Dodavatel se zavazuje vyřídit reklamaci a odstranit vady nejpozději do 20 pracovních dnů od uplatnění práva z odpovědnosti za vady objednatel, pokud se smluvní strany písemně nedohodnou jinak.
3. Dodavatel je povinen vydat objednateli potvrzení o tom, kdy objednatel právo z odpovědnosti za vady uplatnil, co je obsahem reklamace a jaký způsob vyřízení reklamace objednatel požaduje, jakož i potvrzení o datu a způsobu vyřízení reklamace a dále potvrzení o provedení opravy a době jejího trvání, případně písemné odůvodnění zamítnutí reklamace.
4. Dodavatel je povinen nahradit objednateli veškeré náklady, jež objednatel účelně vynaložil v souvislosti s uplatněním práva z odpovědnosti za vady a odstraňováním vady. Tuto náhradu poskytne dodavatel na účet objednatele, a to na základě objednatelově řádně vystaveného daňového dokladu (faktury), doručeného dodavateli, se splatností 21 dnů ode dne doručení. V případě, že faktura nebude mít odpovídající náležitosti, je dodavatel oprávněn zaslat ji ve lhůtě splatnosti zpět objednateli bez proplacení, aniž se dostane do prodlení s platbou; lhůta splatnosti počíná běžet od doručení bezvadného dokladu dodavateli.
5. Doba od uplatnění práva z odpovědnosti za vady až do doby, kdy objednatel po odstranění vady byl povinen zboží převzít, se do záruční doby nepočítá.

**VII.****Smluvní pokuty a úrok z prodlení**

1. V případě prodlení dodavatele s plněním dle čl. I této smlouvy objednateli do stanoveného místa plnění se dodavatel zavazuje zaplatit objednateli smluvní pokutu ve výši 0,2 % z celkové ceny nedodané části zboží bez DPH dle čl. III. této smlouvy, nejméně však 1.000,- Kč, a to za každý i započatý den prodlení.
2. V případě prodlení dodavatele s odstraněním vady nebo vyřízením reklamace dle čl. VI. odst. 2 této smlouvy se dodavatel zavazuje zaplatit objednateli smluvní pokutu ve výši 1.000,- Kč za každý i započatý den prodlení.
3. V případě, že objednatel odmítne převzít zboží z důvodu, že nesplňuje požadavky objednatele stanovené v příloze č. 1 této smlouvy nebo z důvodu vad bránících řádnému užívání zboží, a dodavatel nezjedná nápravu do 30 kalendářních dnů od odmítnutí převzetí zboží objednatelem, zavazuje se dodavatel zaplatit objednateli jednorázovou smluvní pokutu ve výši 10 % z celkové ceny dodávaného zboží bez DPH dle čl. III. této smlouvy. V takovém případě se neuplatní smluvní pokuta dle odst. 1 tohoto článku smlouvy. Objednatel je současně oprávněn odstoupit od smlouvy.
4. Smluvní strany prohlašují, že sjednaná výše smluvních pokut je přiměřená významu jimi utvrzené právní povinnosti.
5. Úhradou ani uplatněním smluvní pokuty není omezeno ani jinak dotčeno právo na náhradu škody vzniklé v příčinné souvislosti s porušením povinnosti, na které se smluvní pokuta vztahuje. Vedle zaplacení smluvní pokuty dle předchozí věty je povinná smluvní strana povinna rovněž nahradit oprávněné smluvní straně škodu, která jí vznikla v důsledku porušení povinnosti, jejíž splnění bylo utvrzeno smluvní pokutou. Ustanovení § 2050 zákona č. 89/2012 Sb., občanského zákoníku se nepoužije.
6. Smluvní pokuty mohou být kombinovány (tzn., že uplatnění jedné smluvní pokuty nevylučuje souběžné uplatnění jakékoliv jiné smluvní pokuty), nestanoví-li tato smlouva jinak.
7. Smluvní pokuta je splatná do 21 dní od doručení písemného oznámení o jejím uplatnění druhé smluvní straně, nestanoví-li tato smlouva jinak.
8. Dodavatel není povinen platit smluvní pokutu v případě, že mu ve splnění povinnosti, utvrzené smluvní pokutou, zabránila okolnost vylučující odpovědnost za škodu ve smyslu § 2913 odst. 2 občanského zákoníku. Překážka vzniklá z osobních poměrů dodavatele nebo vzniklá až v době, kdy byl dodavatel s plněním smlouvené povinnosti v prodlení, ani překážka, kterou byl dodavatel povinen podle smlouvy či obecně závazného právního předpisu překonat, ho však povinnosti platit smluvní pokutu nezprostí.
9. Pro případ prodlení se splněním peněžitého závazku dle této smlouvy se obě smluvní strany dohodly na úroku z prodlení ve výši 0,05 % z dlužné částky za každý i započatý den prodlení až do úplného zaplacení.

**VIII.****Výpověď a odstoupení od smlouvy**

1. Tuto smlouvu není možné vypovědět.
2. Objednatel i dodavatel jsou oprávněni od této smlouvy odstoupit v případech a za podmínek stanovených občanským zákoníkem.
3. Za podstatné porušení smlouvy, obě smluvní strany považují především:
  - a) prodlení dodavatele s plněním dle čl. I této smlouvy objednateli o více než 30 kalendářních dnů oproti sjednanému termínu dodání zboží dle čl. II. odst. 1 smlouvy,

- b) prodlení objednatele se zaplacením ceny dodavateli po dobu delší než 30 kalendářních dnů,
  - c) neodstranění (objednatel prokazatelně nahlášené) záruční vady zboží ve lhůtě 30 kalendářních dnů od jejího nahlášení za předpokladu, že by tato záruční vada bránila běžnému užívání zboží a dodavatel by v této lhůtě nezajistil k užívání náhradní zboží obdobných parametrů,
  - d) opakovaný (minimálně dvakrát) výskyt stejné vady na zboží v záruční době po jejím odstranění dodavatelem, přičemž tato vada by pokaždé bránila běžnému užívání zboží po dobu min. 10 kalendářních dnů a dodavatel by v této době nezajistil k bezplatnému užívání náhradní obdobné zboží.
- 4. Objednatel má právo odstoupit od smlouvy rovněž v případě, kdy v záruční době v období po sobě bezprostředně následujících 6 měsíců nebude moci využívat zboží v důsledku častých záručních oprav v souhrnu více jak 30 kalendářních dnů.
  - 5. Objednatel si vyhrazuje právo odstoupit od smlouvy pro její podstatné porušení, i pokud celková výše smluvních pokut uplatněných vůči dodavateli dosáhne limitu 20 % z celkové ceny, a to bez vzniku jakýchkoliv nároků dodavateli k účtování odměn, náhrad či smluvních pokut. Toto odstoupení přitom nezabavuje dodavatele povinnosti uhradit objednateli veškeré objednatel doposud uplatněné pokuty.
  - 6. Objednatel je oprávněn odstoupit od smlouvy také tehdy, je-li s přihlédnutím ke všem okolnostem zřejmé, že dodavatel není schopen splnit své závazky dle této smlouvy, nebo pokud nabylo právní moci rozhodnutí soudu o úpadku dodavatele ve smyslu zákona č. 182/2006 Sb., o úpadku a způsobech jeho řešení (insolvenční zákon), ve znění pozdějších předpisů. Objednatel je také oprávněn od smlouvy odstoupit v případě, že dodavatel vstoupí do likvidace, či dodavatel opakovaně porušuje své povinnosti, vyplývající z této smlouvy, a to i přes předchozí písemnou výzvu objednatele k nápravě.
  - 7. V případě odstoupení od této smlouvy jsou smluvní strany povinny vypořádat své vzájemné závazky a pohledávky, vyplývající z této smlouvy do 30 kalendářních dnů od právních účinků odstoupení.
  - 8. Zánikem této smlouvy dohodou ani odstoupením není dotčena platnost kteréhokoliv ustanovení smlouvy, jež má výslovně či ve svých následcích zůstat v platnosti po jejím zániku. Odstoupení od smlouvy se nedotýká práva na zaplacení smluvní pokuty, dospělého úroku z prodlení, práva na náhradu škody vzniklé z porušení smluvní povinnosti ani ujednání, které má vzhledem ke své povaze zavazovat smluvní strany i po odstoupení od smlouvy, zejména závazku mlčenlivosti a ochrany informací, zajištění a utvrzení závazků a ujednání o způsobu řešení sporů.

## IX.

### Komunikace mezi smluvními stranami

- 1. Přijetí zpráv zaslaných jednou smluvní stranou prostřednictvím e-mailu musí být potvrzeno druhou smluvní stranou e-mailem do 24 hodin od přijetí.
- 2. Zprávy zasílané e-mailem budou adresovány kontaktním osobám smluvních stran oprávněným jednat v technických záležitostech, uvedeném v záhlaví této smlouvy. Takto lze doručovat korespondenci v technických záležitostech plnění této smlouvy, jakož i v záležitostech, u nichž to výslovně připouští tato smlouva.
- 3. Ostatní písemná korespondence bude zasílána na adresu sídla smluvní strany, popřípadě do její datové schránky.
- 4. Objednatel i dodavatel jsou oprávněni změnit v záhlaví smlouvy uvedené oprávněné osoby nebo jejich kontaktní údaje, a to jednostranným písemným oznámením doručeným druhé smluvní straně.

**X.****Criminal Compliance doložka****(Prevence a detekce trestněprávních či neetických jednání, případná reakce na taková jednání)**

1. Smluvní strany níže svým podpisem stvrzují, že v průběhu vyjednávání o této smlouvě vždy jednaly a postupovaly čestně a transparentně, a současně se zavazují, že takto budou jednat i při plnění této smlouvy a veškerých činnostech s ní souvisejících.
2. Smluvní strany se dále zavazují vždy jednat tak a přijmout taková opatření, aby nedošlo ke vzniku důvodného podezření na spáchání trestného činu či k samotnému jeho spáchání (včetně formy účastenství), v důsledku tedy jednat tak, aby kterékoli ze smluvních stran nemohla být přičtena odpovědnost podle zákona č. 418/2011 Sb., o trestní odpovědnosti právnických osob a řízení proti nim, ve znění pozdějších předpisů, nebo nevznikla trestní odpovědnost fyzických osob (včetně zaměstnanců) podle zákona č. 40/2009 Sb., trestní zákoník, ve znění pozdějších předpisů, případně aby nebylo zahájeno trestní stíhání proti jakémukoli ze smluvních stran včetně jejich zaměstnanců podle platných a účinných právních předpisů.
3. Objednatel za tímto účelem vytvořil tzv. Criminal Compliance Program Lesů České republiky, s.p. (viz [www.lesycr.cz](http://www.lesycr.cz)), a v jeho rámci přijal závazek vymezovat se proti jakémukoli protiprávnímu a neetickému jednání a nastavil postupy k prevenci a odhalování takového jednání.

**XI.****Ostatní ujednání**

1. Tato smlouva nabývá platnosti dnem jejího uzavření.
2. Tato smlouva nabývá účinnosti dnem jejího uveřejnění v souladu se zákonem č. 340/2015 Sb., o zvláštních podmínkách účinnosti některých smluv, uveřejňování těchto smluv a o registru smluv (zákon o registru smluv).
3. Dodavatel bere na vědomí, že objednatel bude postupovat v souladu se svými povinnostmi stanovenými v § 219 zákona, tedy uveřejní na svém profilu zadavatele údaje a dokumenty, k jejichž uveřejnění je dle zmíněného ustanovení povinen, tedy včetně smlouvy. Dále smluvní strany berou na vědomí povinnosti stanovené zákonem č. 340/2015 Sb., o zvláštních podmínkách účinnosti některých smluv, uveřejňování těchto smluv a o registru smluv (zákon o registru smluv).
4. Každá ze smluvních stran je oprávněna své osoby oprávněné k zastupování ve věcech technických jednostranně změnit, a to prostřednictvím písemného oznámení doručeného druhé smluvní straně. Změna je účinná okamžikem doručení oznámení druhé smluvní straně.
5. Tato smlouva se vyhotovuje ve čtyřech stejnopisech, z nichž každá ze smluvních stran obdrží po dvou.
6. Smluvní strany prohlašují, že smlouvu uzavírají svobodně a vážně, že považují obsah smlouvy za určitý a srozumitelný a že jsou jim známy všechny skutečnosti, jež jsou pro uzavření smlouvy rozhodující.

Nedílnou součástí této smlouvy jsou přílohy:

Příloha č. 1 – Technická specifikace

Příloha č. 2 – Environmentální požadavky

Příloha č. 3 – Ceník



V Hradci Králové, dne 13-05-2021

Za objednatele

.....

správní ředitel  
Lesy České republiky, s.p.

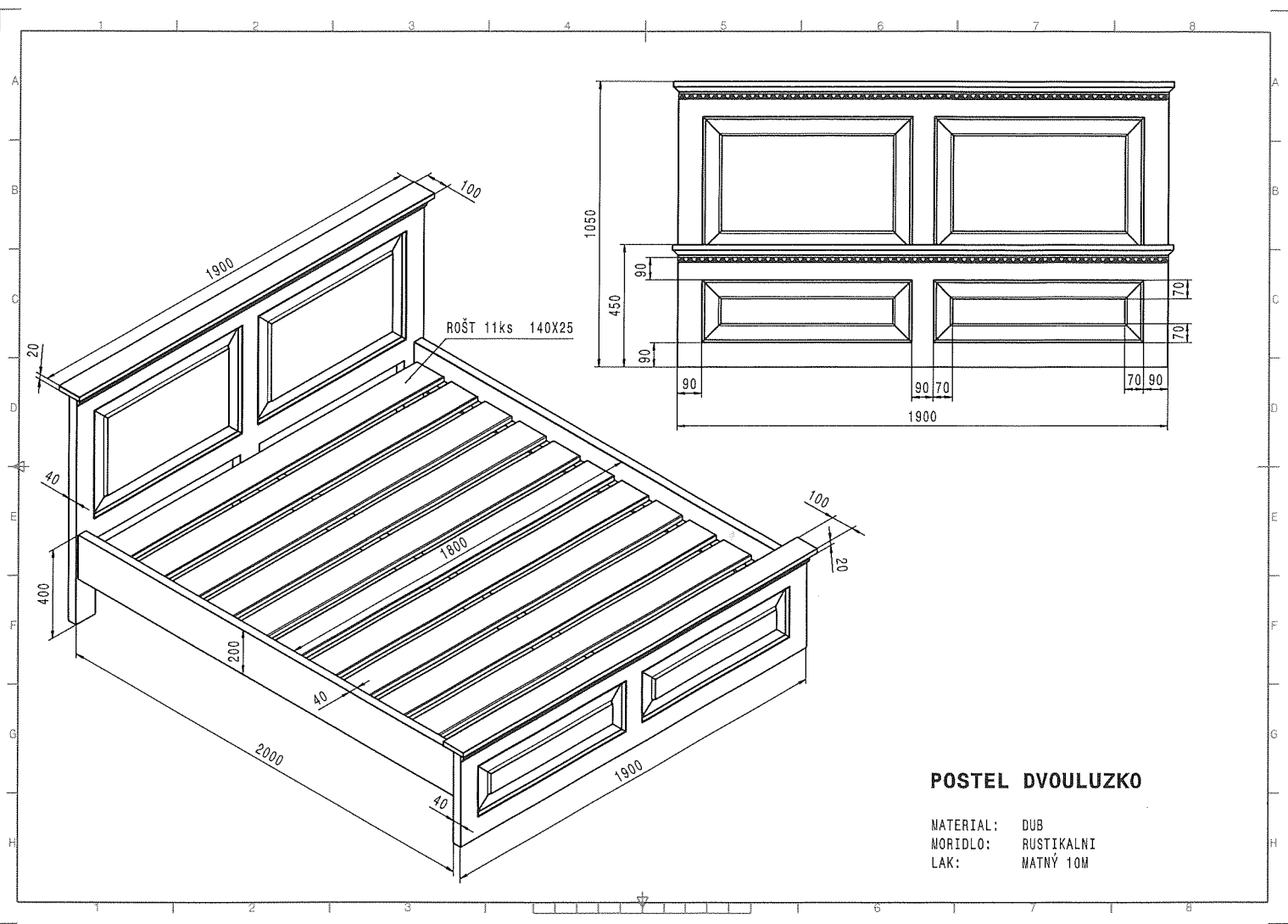
V Břeclavi dne 5.5.2021

Za dodavatele

David Bednár  
prokurista společnosti  
LB BOHEMIA, s. r. o.

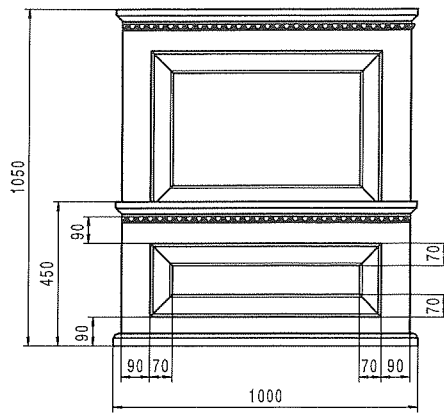
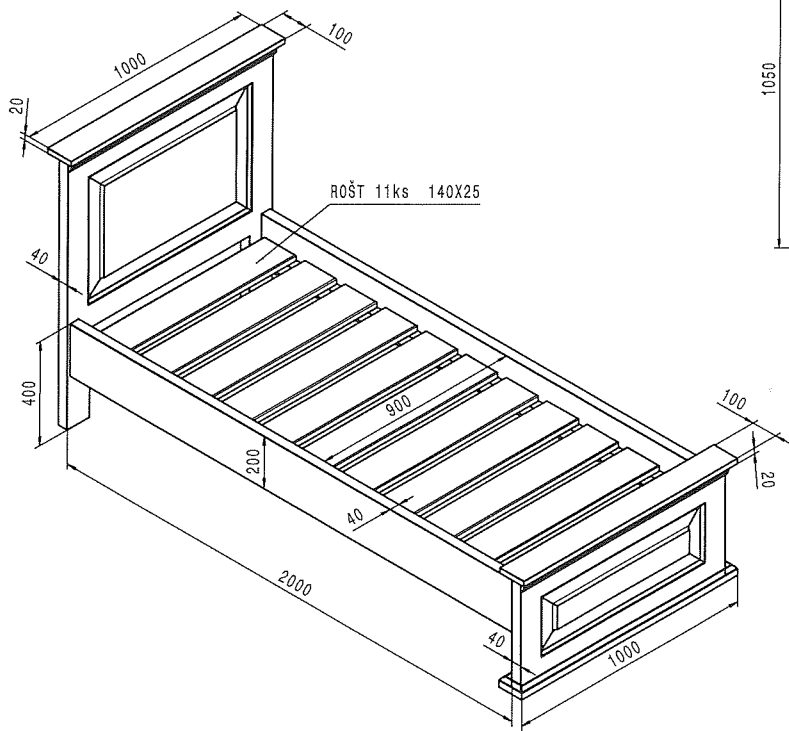
**TECHNICKÁ SPECIFIKACE**

**VYBAVENÍ POKOJŮ ZÁMEČEK KLADSKÁ**



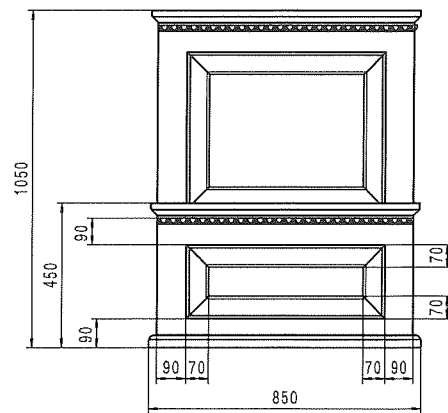
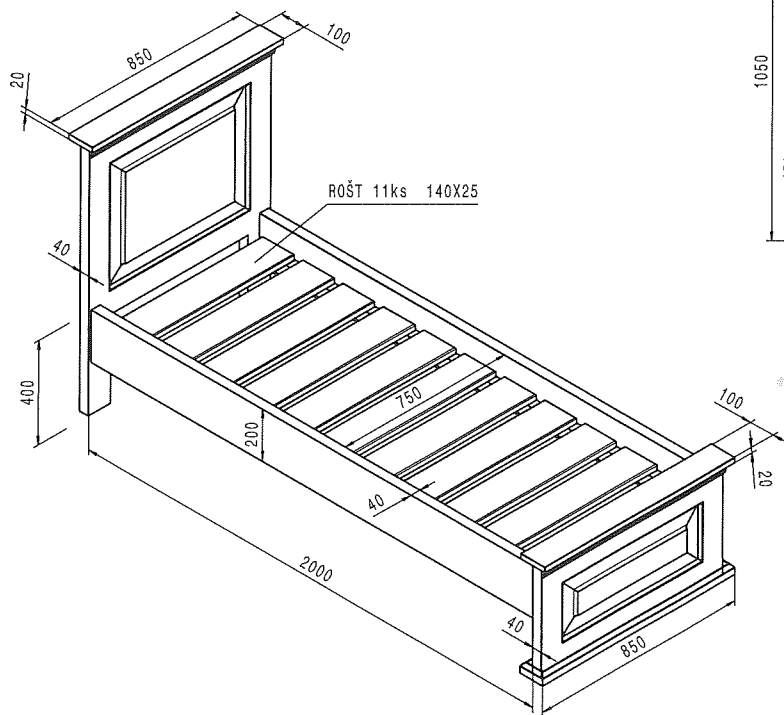
**POSTEL DVOULUZKO**

MATERIAL: DUB  
 MORIDLO: RUSTIKALNI  
 LAK: MATNÝ 10M



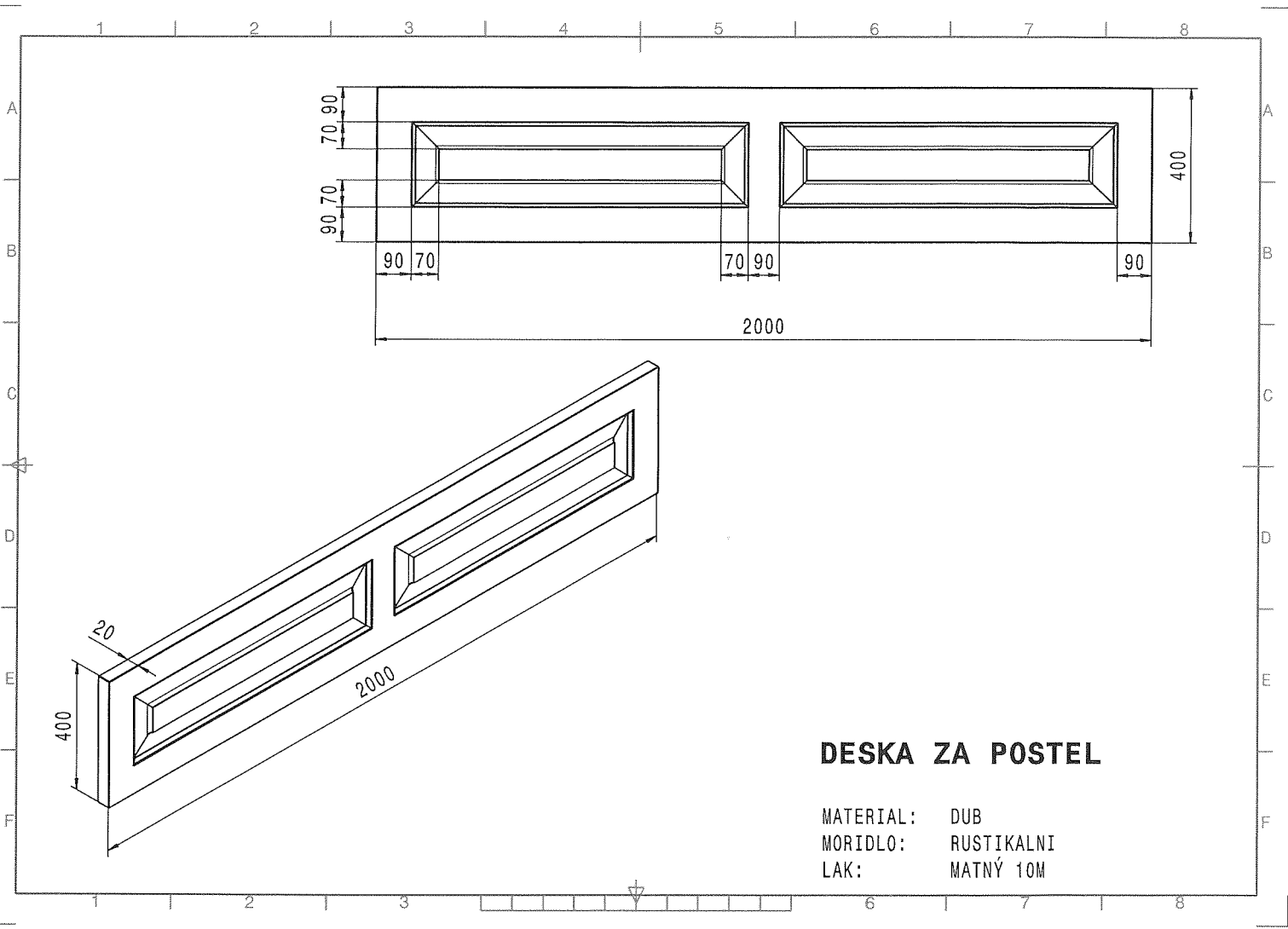
### POSTEL JEDNOLUZKO

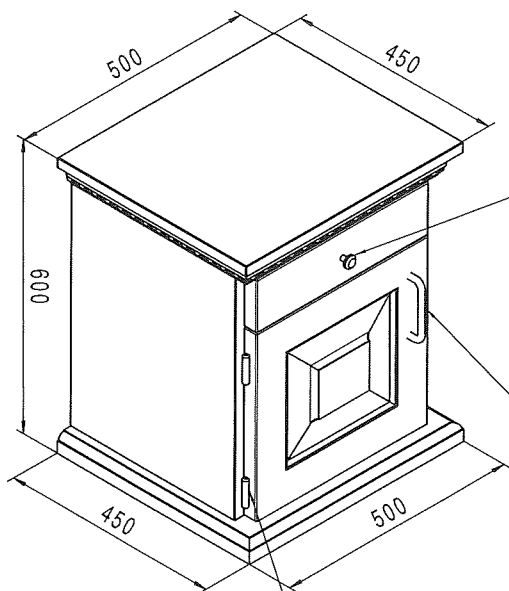
MATERIAL: DUB  
 MORIDLO: RUSTIKALNI  
 LAK: MATNÝ 10M



### POSTEL JEDNOLUZKO ATYP

MATERIAL: DUB  
 MORIDLO: RUSTIKALNI  
 LAK: MATNÝ 10M





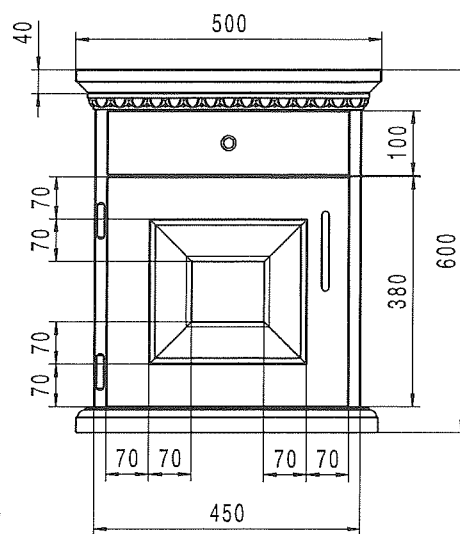
1x KNOPKA LAVIDA  
MOSAZ PATINA  
PRUMER 33mm



1x UCHYTKA LAVIDA  
MOSAZ PATINA  
ROZTEC 76mm

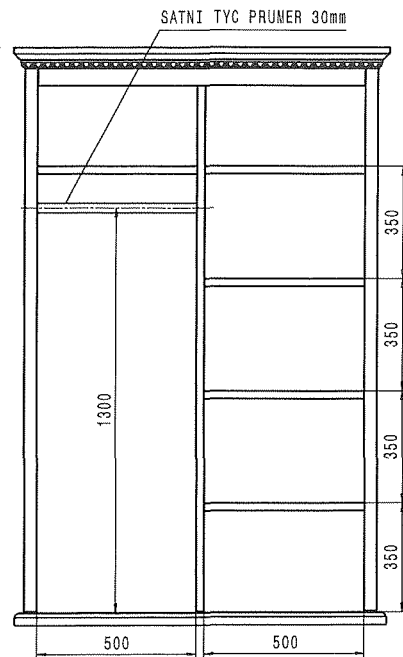
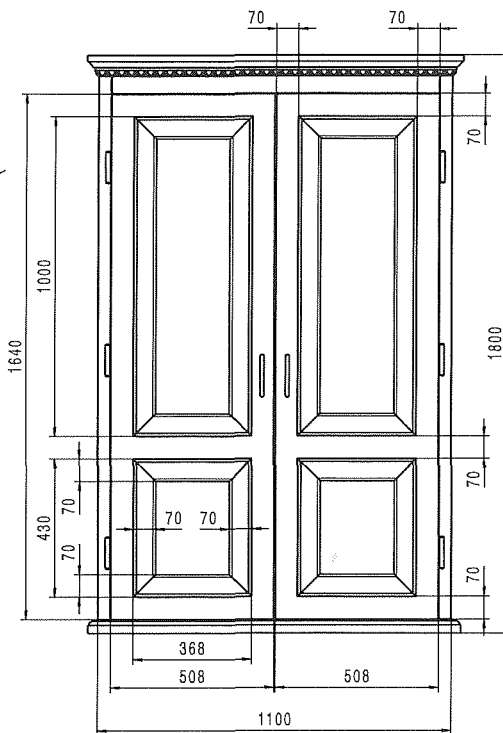
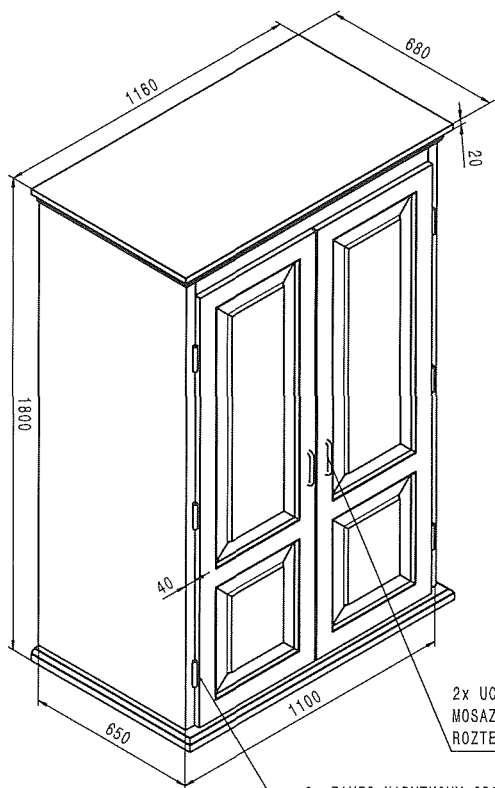


2x ZAVES NABYTKOVY SROUBOVACI COBRA 605  
MOSAZ PATINA SPEC  
PRUMER 11mm



## NOCNI STOLEK

MATERIAL: DUB  
MORIDLO: RUSTIKALNI  
LAK: MATNÝ 10M



6x ZAVES NABYTKOVY SROUBOVACI COBRA 605  
 MOSAZ PATINA SPEC  
 PRUMER 11mm

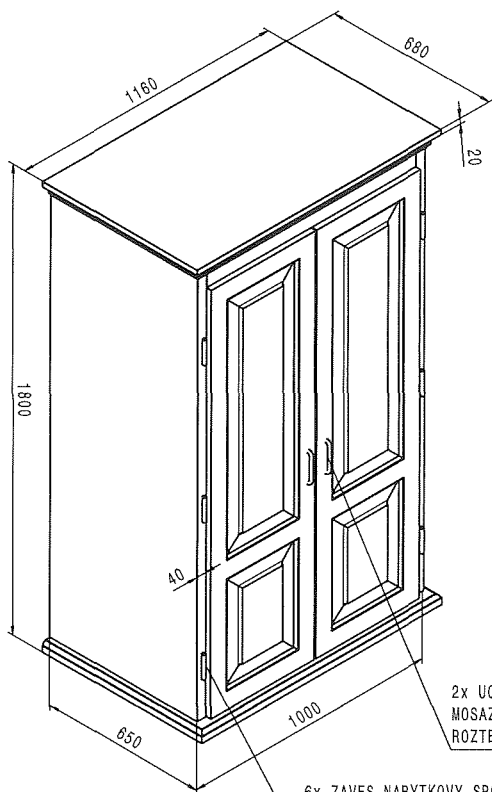
2x UCHYTKA LAVIDA  
 MOSAZ PATINA  
 ROZTEC 92mm



**SKRIN DVOUKRIDLA**  
**1100x650x1800mm**

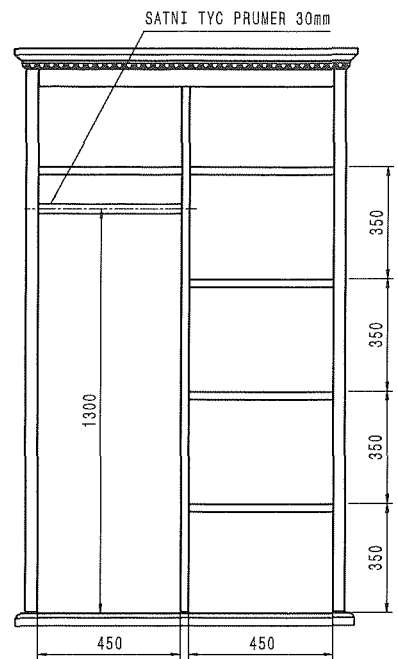
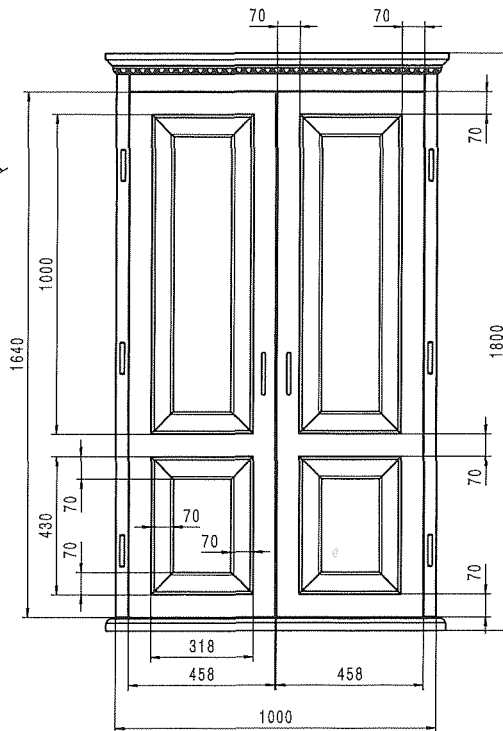
MATERIAL: DUB  
 MORIDLO: RUSTIKALNI  
 LAK: MATNY 10M





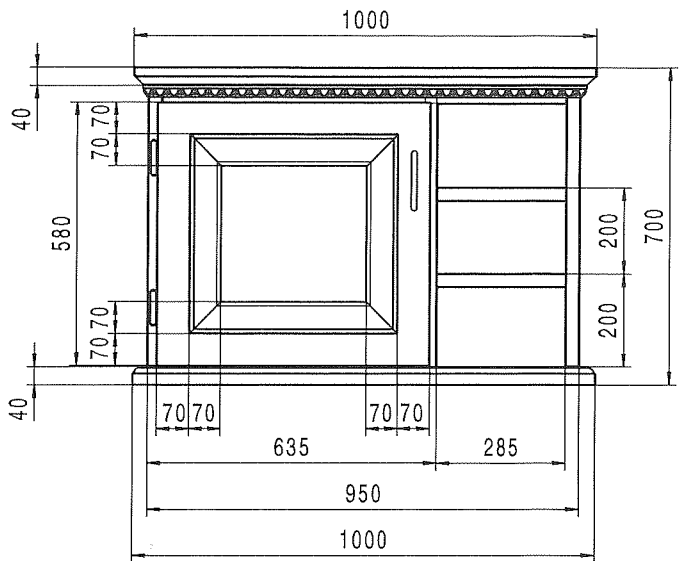
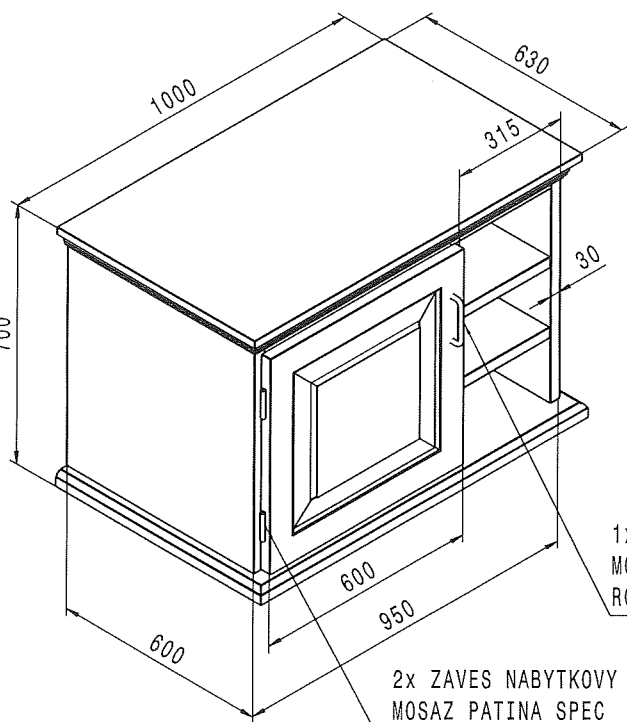
6x ZAVES NABYTKOVY SROUBOVACI COBRA 605  
 MOSAZ PATINA SPEC  
 PRUMER 11mm

2x UCHYTKA LAVIDA  
 MOSAZ PATINA  
 ROZTEC 92mm



**SKRIN DVOUKRIDLA**  
**1000x650x1800mm**

MATERIAL: DUB  
 MORIDLO: RUSTIKALNI  
 LAK: MATNÝ 10M



1x UCHYTKA LAVIDA  
MOSAZ PATINA  
ROZTEC 76mm

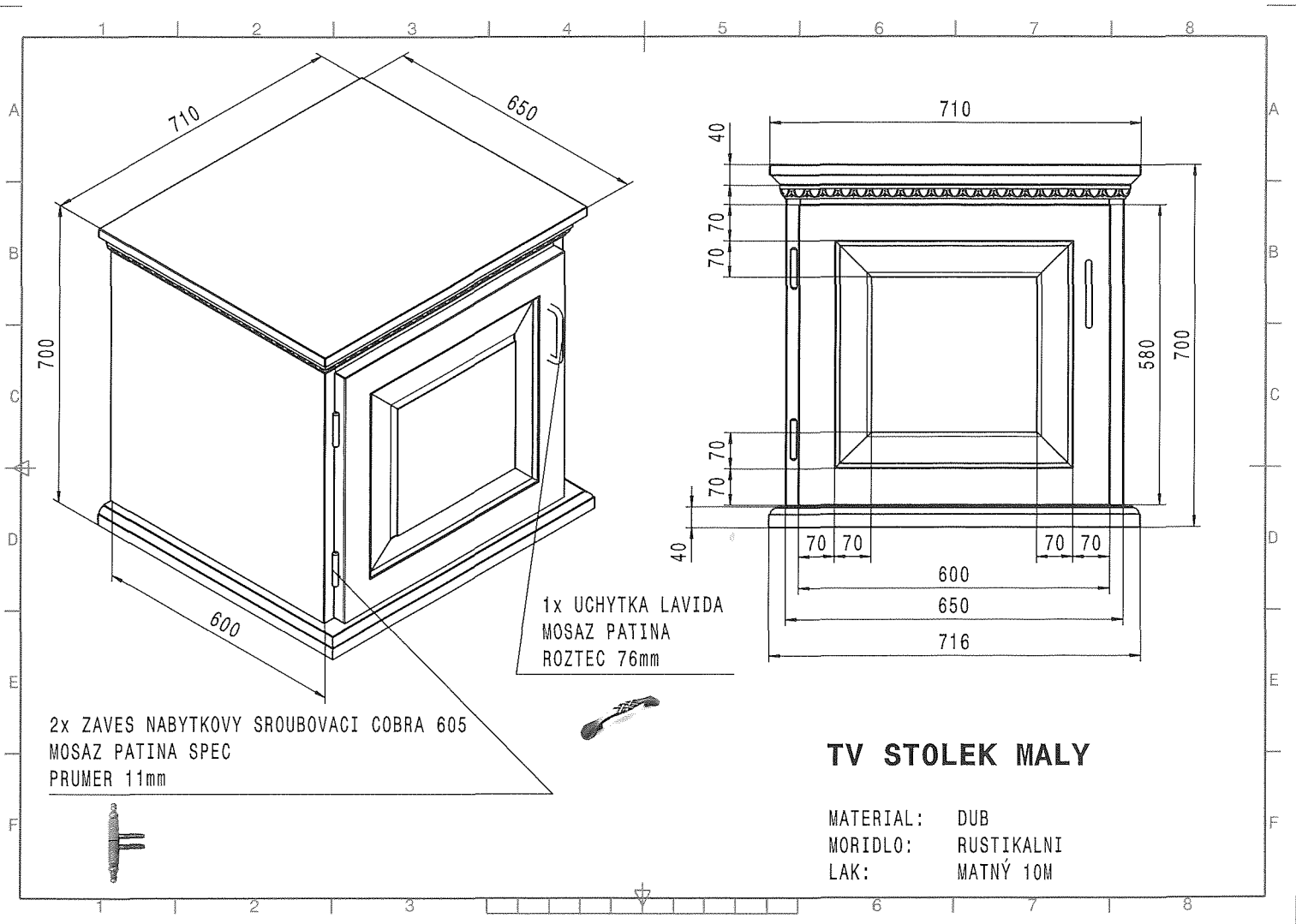


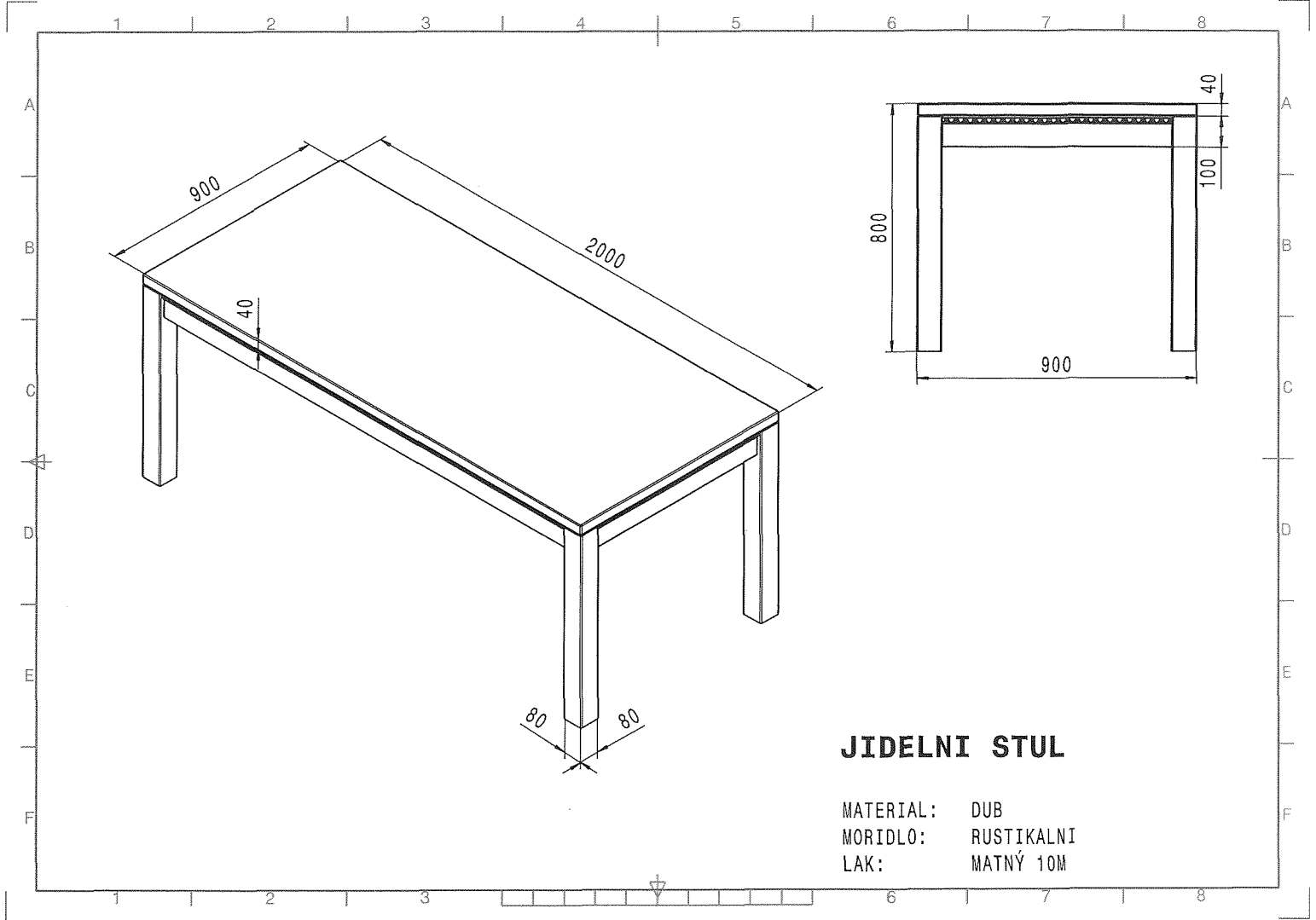
2x ZAVES NABYTKOVY SROUBOVACI COBRA 605  
MOSAZ PATINA SPEC  
PRUMER 11mm



### TV STOLEK VELKY

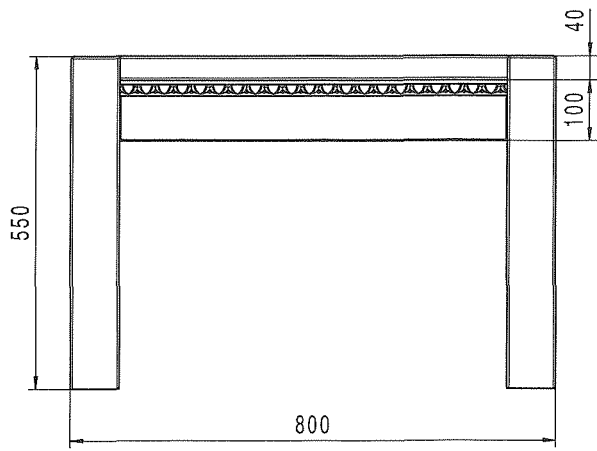
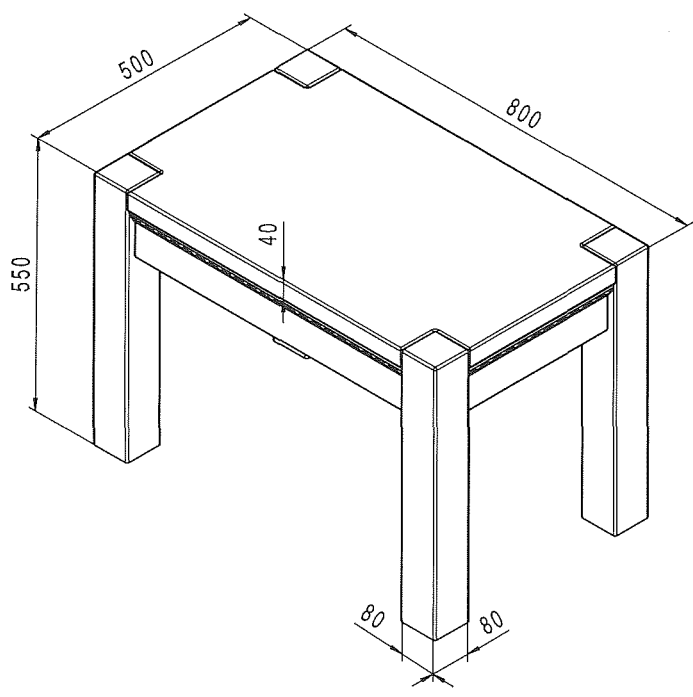
MATERIAL: DUB  
MORIDLO: RUSTIKALNI  
LAK: MATNÝ 10M





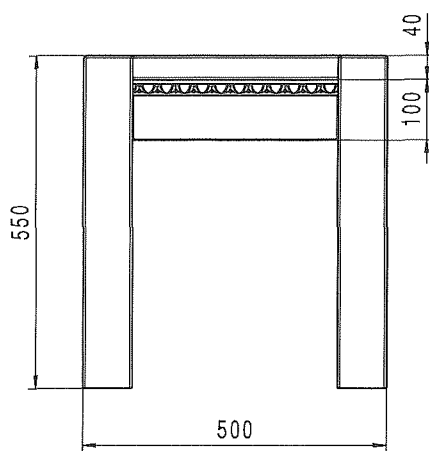
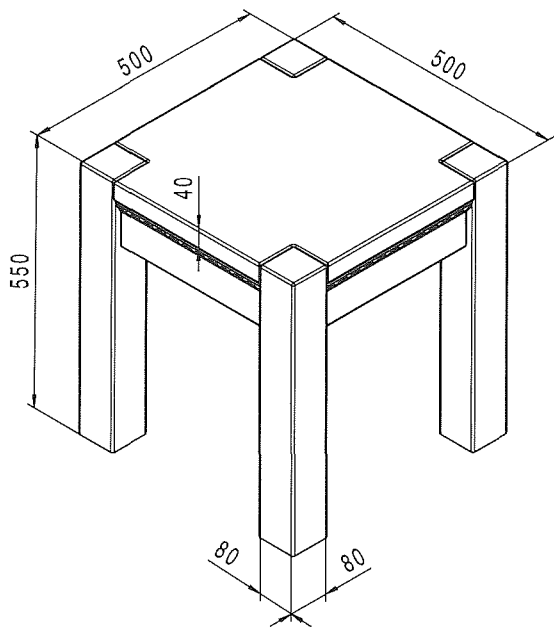
**JIDELNI STUL**

MATERIAL: DUB  
MORIDLO: RUSTIKALNI  
LAK: MATNÝ 10M



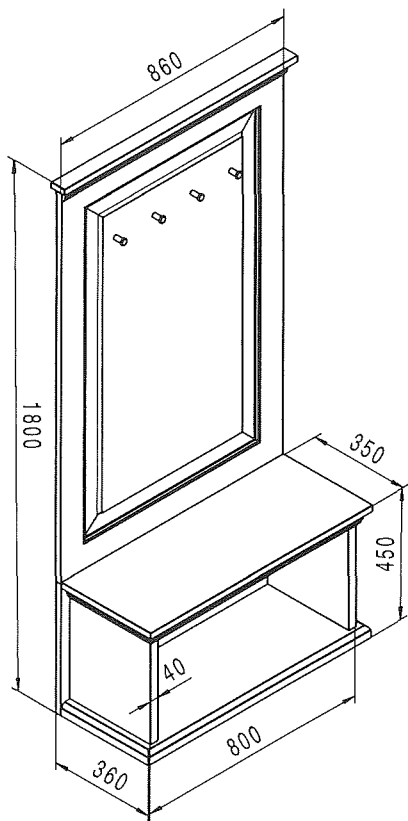
**STOLEK KONFER. VELKY**

MATERIAL: DUB  
MORIDLO: RUSTIKALNI  
LAK: MATNÝ 10M

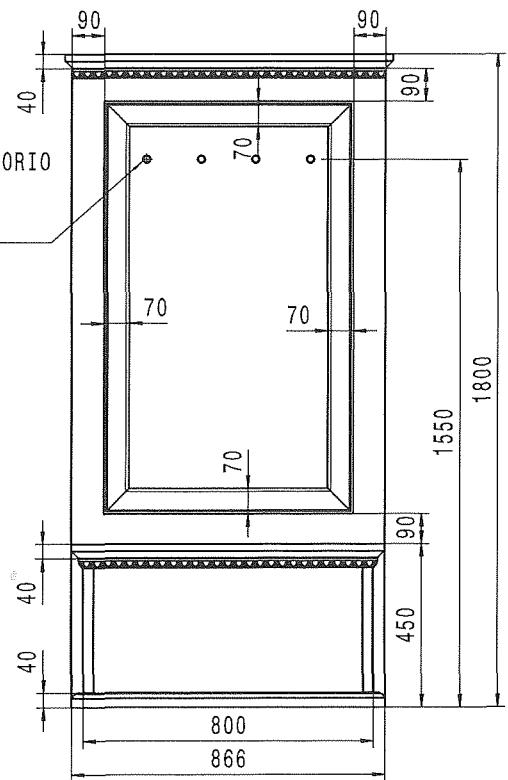


### STOLEK KONFER. MALY

MATERIAL: DUB  
MORIDLO: RUSTIKALNI  
LAK: MATNÝ 10M

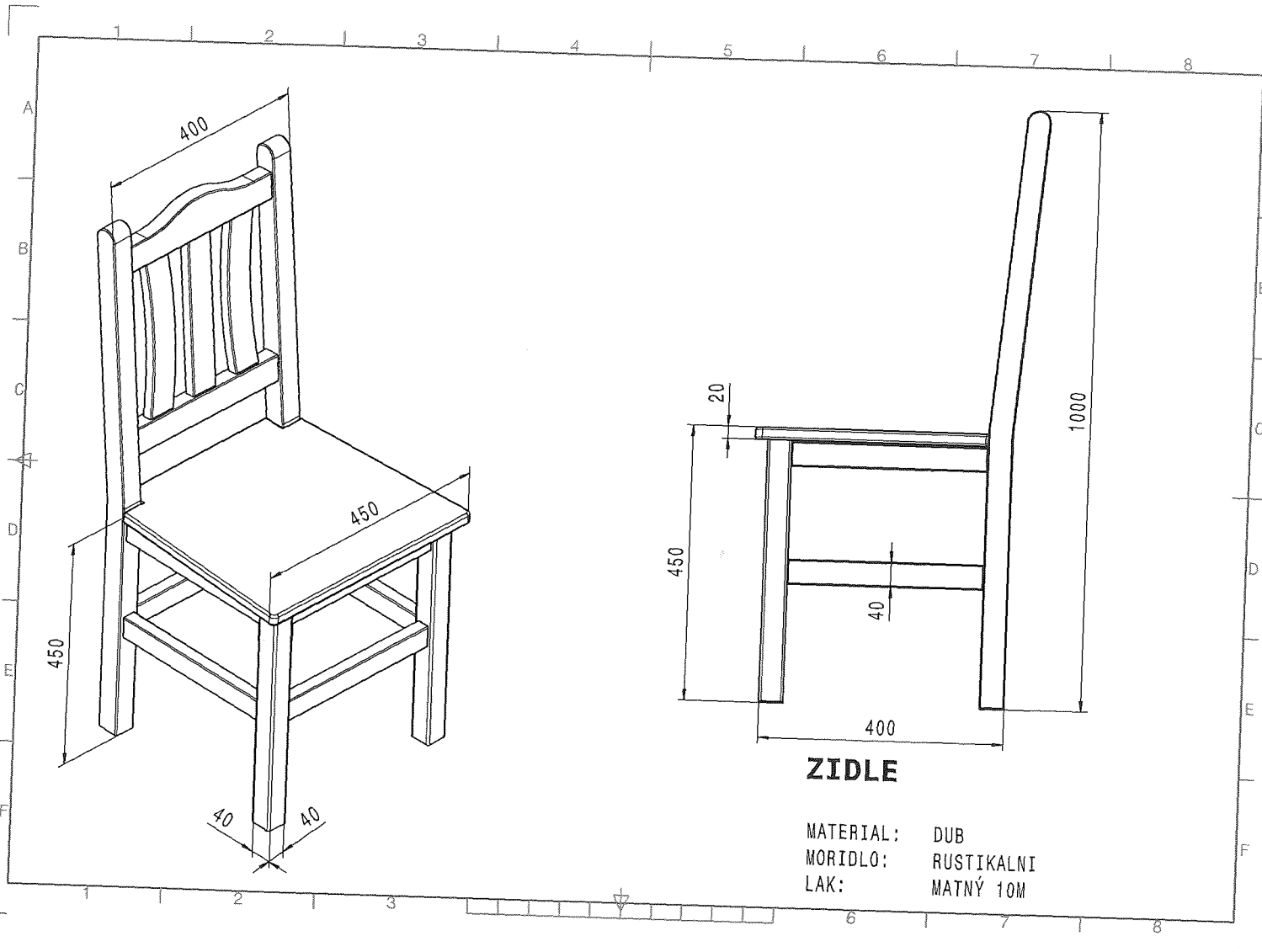


4x NABYTEKOVY VESAK ORIO  
 MOSAZ PATINA  
 VYSKA 60mm

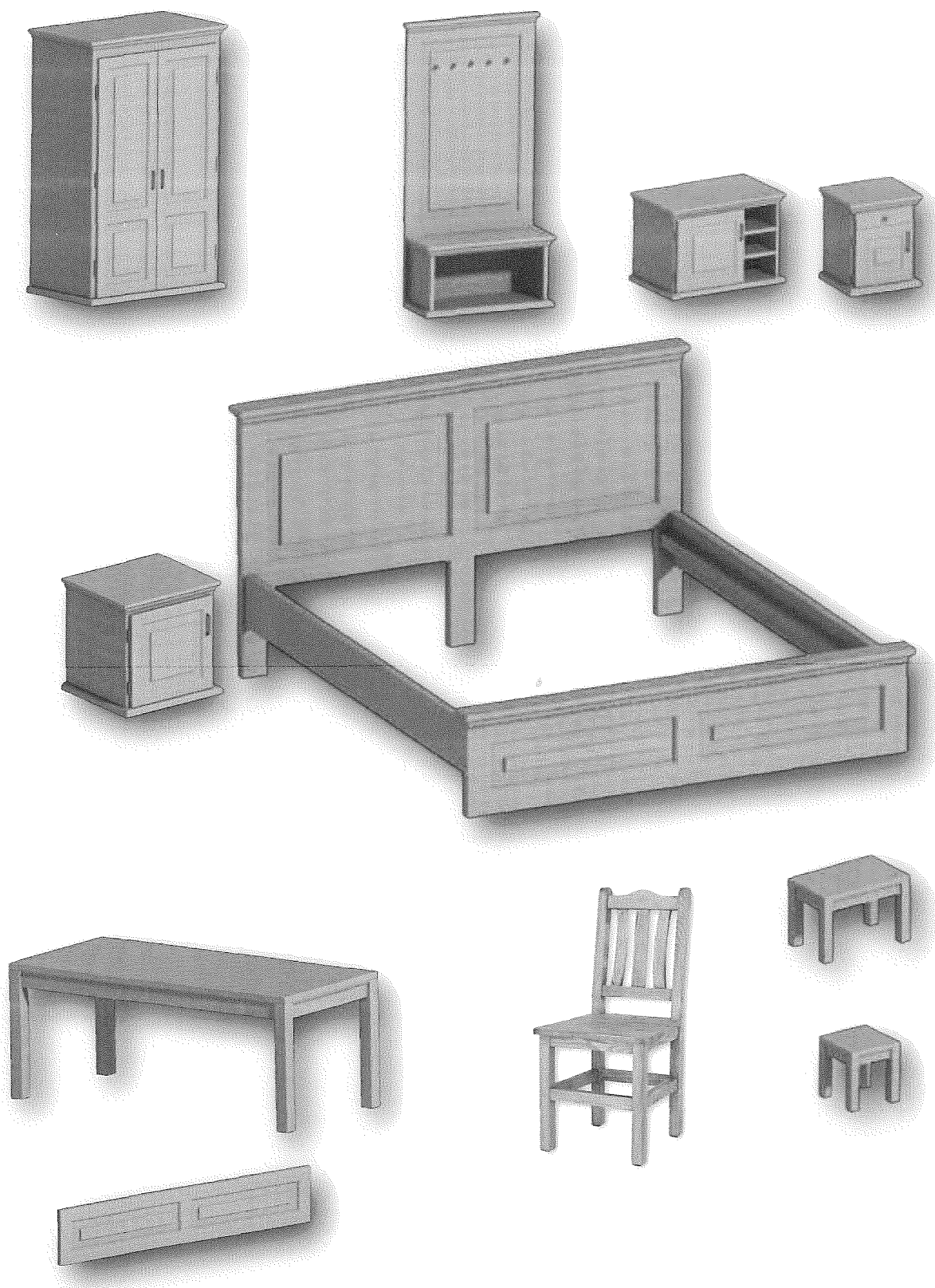


### VESAKOVA STENA

MATERIAL: DUB  
 MORIDLO: RUSTIKALNI  
 LAK: MATNÝ 10M

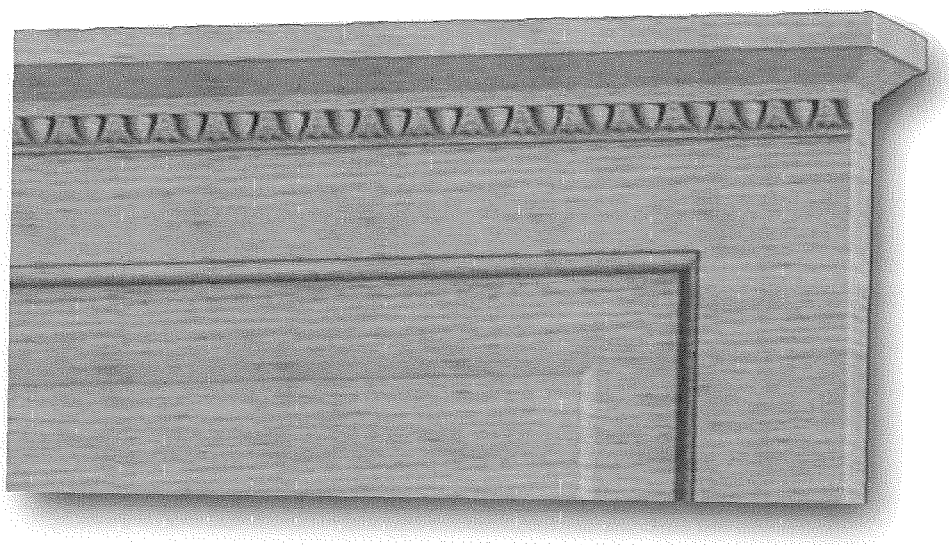
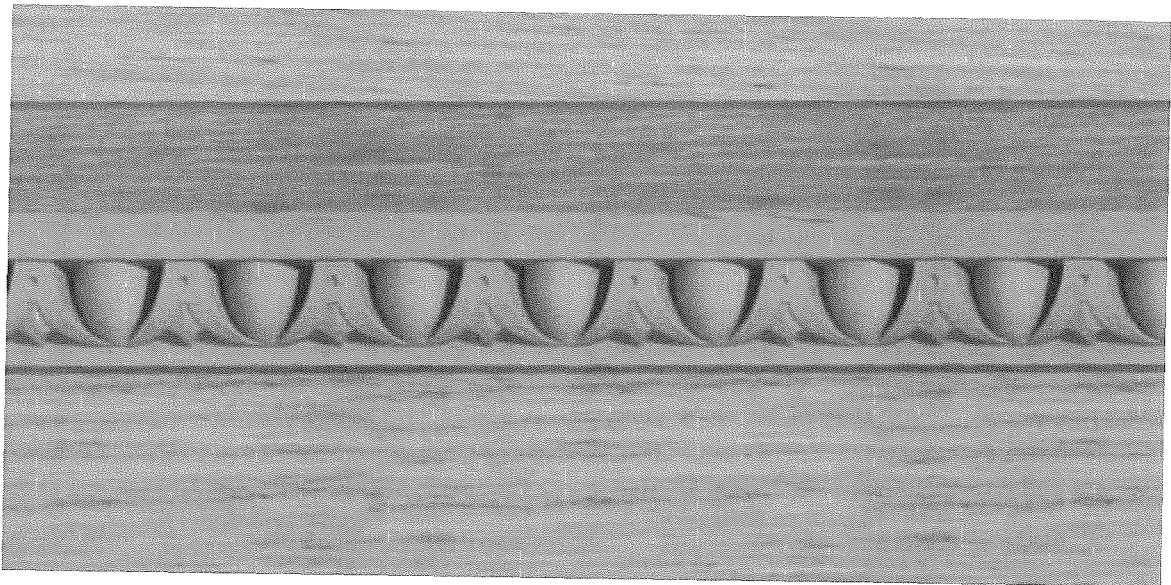




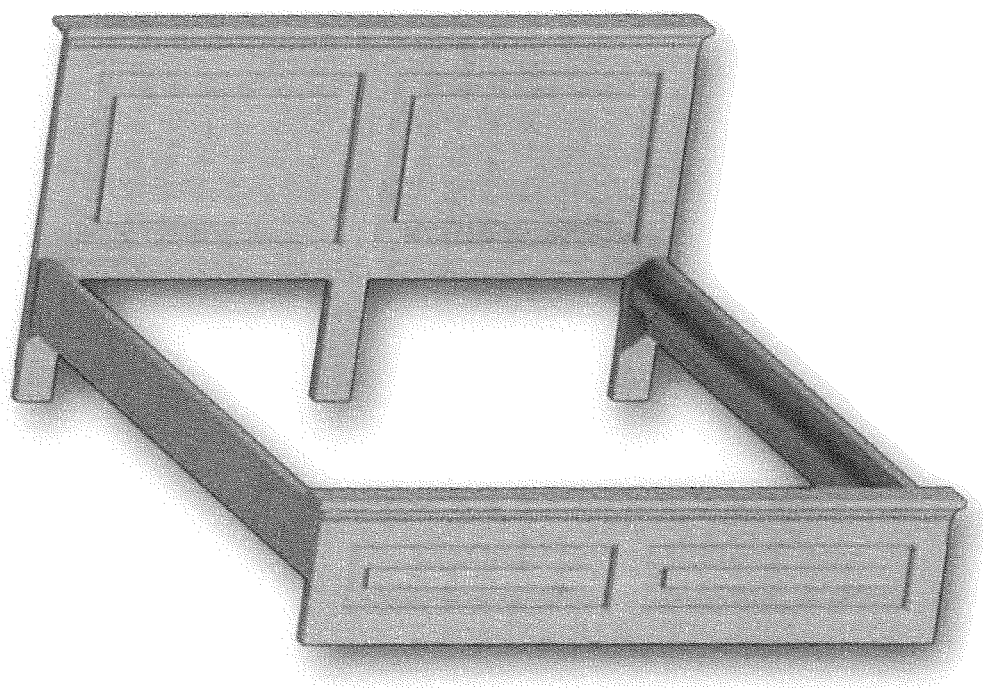


Dřevěná frézovaná lišta – detail

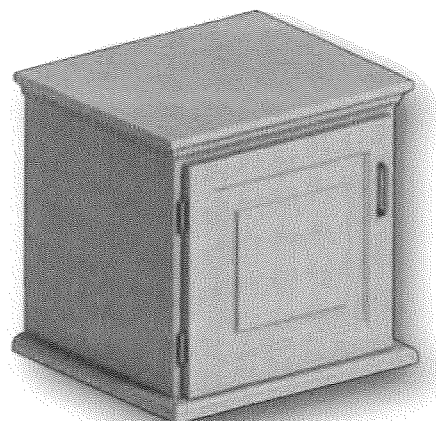
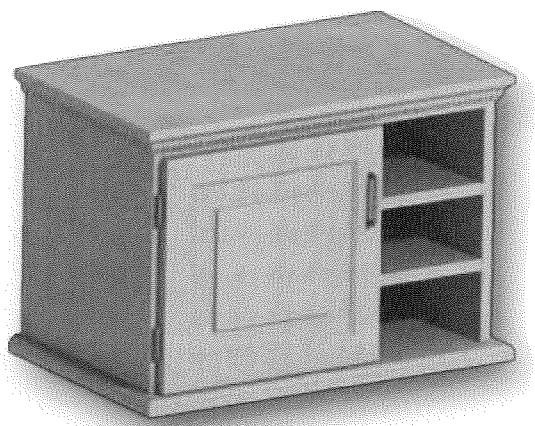
Rozměr: 26 x 13 mm



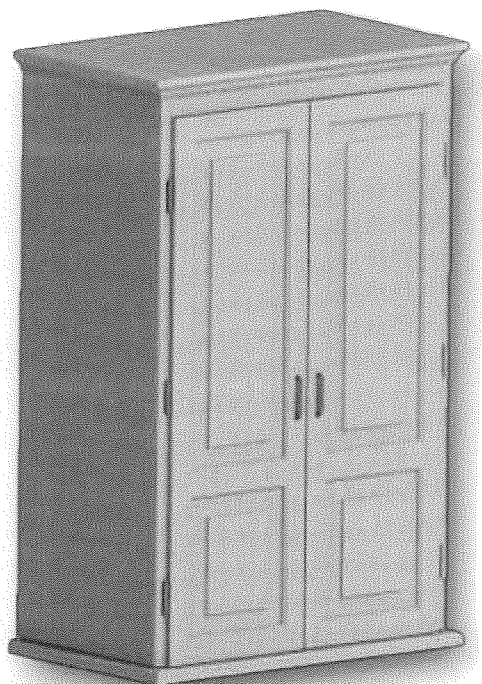
Postel dvoulůžko, jednolůžko



TV stolek



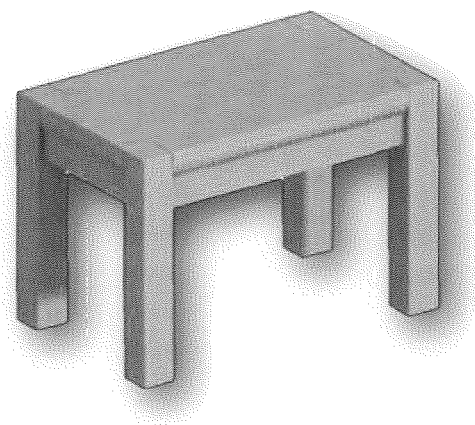
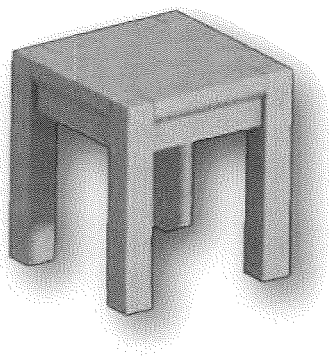
Skříň dvoukřídlá



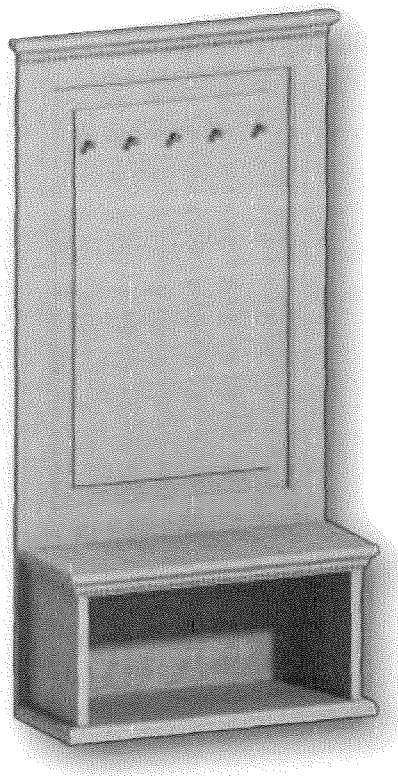
Jídelní stůl



## Konferenční stůl

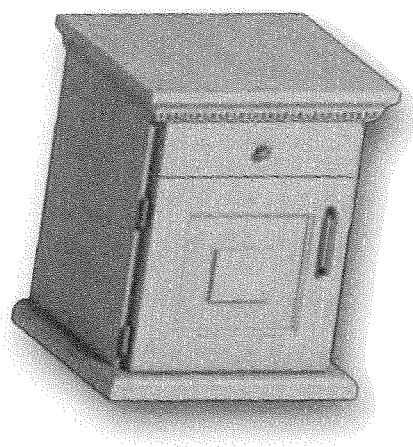


Věšáková stěna

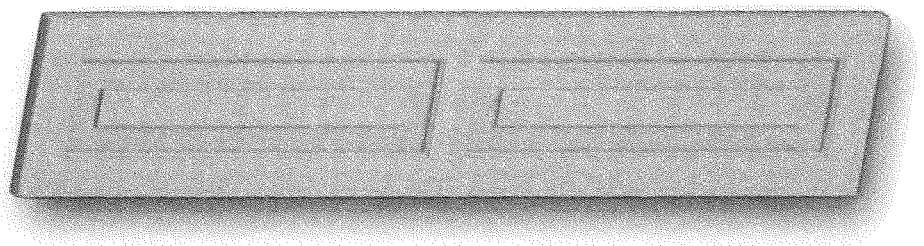




Noční stolek



Deska za postel (bočnice)



Židle



## Environmentální požadavky

vycházející z „Pravidel uplatňování environmentálních požadavků při zadávání veřejných zakázek a nakupech státní správy a samosprávy (Metodiky pro environmentálně odpovědný přístup při zadávání veřejných zakázek a nakupech státní správy a samosprávy)“ dle USNESENÍ VLÁDY ČESKÉ REPUBLIKY č. 531/2017.

**1) Použité materiály a výrobky** musí splňovat požadavky na bezpečný výrobek ve smyslu zákona č. 102/2001 Sb., o obecné bezpečnosti výrobků a o změně některých zákonů (zákon o obecné bezpečnosti výrobků). Dále musí splňovat platné technické, bezpečnostní, zdravotní, hygienické a jiné předpisy, včetně předpisů týkajících se ochrany životního prostředí, vztahujících se na výrobek a jeho výrobu, zejména:

- zákon č. 22/1997 Sb., o technických požadavcích na výrobky a o změně a doplnění některých zákonů, ve znění pozdějších předpisů, a navazující nařízení vlády č. 215/2016 Sb., kterým se mění nařízení vlády č. 163/2002 Sb., kterým se stanoví technické požadavky na vybrané stavební výrobky, ve znění nařízení vlády č. 312/2005, Sb.,
- zákon č. 201/2012 Sb., o ochraně ovzduší,
- zákon č. 180/2008 Sb., kterým se mění zákon č. 20/2004 Sb., kterým se mění zákon č. 254/2001 Sb., o vodách a o změně některých zákonů (vodní zákon), ve znění pozdějších předpisů,
- zákon č. 106/2005 Sb., kterým se mění zákon č. 185/2001 Sb., o odpadech a o změně některých dalších zákonů, ve znění pozdějších předpisů,
- zákon č. 350/2011 Sb., o chemických látkách a chemických směsích a o změně některých zákonů (chemický zákon), ve znění pozdějších předpisů,

## 2) Nebezpečné látky

**a)** Do výrobku se nesmějí přidávat žádné látky nebo přípravky, kterým se při podání žádosti přiděluje nebo může být přiděleno některé z následujících označení rizik (nebo kombinace těchto označení):

R23: (toxický při vdechování), - R24: (toxický při styku s kůží), - R25: (toxický při požití), - R26: (vysoce toxický při vdechování), - R27: (vysoce toxický při styku s kůží), - R28: (vysoce toxický při požití), - R39 (nebezpečí velmi vážných nevratných účinků), - R40 (omezený důkaz o karcinogenním účinku), - R42 (může vyvolat senzibilizaci při vdechování), - R43 (může vyvolat senzibilizaci při styku s kůží), - R45 (může vyvolat rakovinu), - R46 (může vyvolat poškození dědičných vlastností), - R48 (při dlouhodobé expozici nebezpečí vážného poškození zdraví), - R49 (může vyvolat rakovinu při vdechování), - R50 (vysoce toxický pro vodní organismy), - R51 (toxický pro vodní organismy), - R52 (škodlivý pro vodní organismy), - R53 (může vyvolat dlouhodobé nepříznivé účinky ve vodním prostředí), - R60 (může poškodit reprodukční schopnost), - R61 (může poškodit plod v těle matky), - R62 (možné nebezpečí poškození reprodukční schopnosti), - R63 (možné nebezpečí poškození plodu v těle matky), - R68 (nebezpečí nevratných účinků),

jak jsou definovány ve směrnici Rady 67/548/EHS ze dne 27. června 1967 o sblížování právních a správních předpisů týkajících se klasifikace, balení a označování nebezpečných látek

(směrnice o nebezpečných látkách)<sup>1</sup>, ve znění pozdějších předpisů a s ohledem na směrnici Evropského parlamentu a Rady 1999/45/ES (směrnice o nebezpečných přípravcích)<sup>2</sup>.

**b) Výrobek nesmí obsahovat halogenovaná organická pojiva, azidirin a polyazidirin a také pigmenty a aditivní látky na bázi:**

- olova, kadmia, chrómu (VI), rtuti a jejich sloučenin
- arzénu, boru a mědi
- organického cínu

**c) Ve výrobku mohou být použity pouze takové látky zpomalující hoření, které jsou chemicky vázány na pojivo/materiál nebo na povrch pojiva/materiálu (reaktivní látky zpomalující hoření). Pokud jsou použité látky zpomalující hoření označeny kteroukoli z níže uvedených R-vět (vyjadřujících specifickou rizikovost), musejí tyto reaktivní látky při použití změnit svou chemickou povahu tak, že již nevyžadují označení žádnou z těchto R-vět. (Ve formě stejné jako před použitím smí na pojivu/materiálu zůstat méně než 0,1 % látky zpomalující hoření):**

- R40 (omezený důkaz o karcinogenním účinku), - R45 (může vyvolat rakovinu), - R46 (může vyvolat poškození dědičných vlastností), - R49 (může vyvolat rakovinu při vdechování), - R50 (vysoce toxický pro vodní organismy), - R51 (toxický pro vodní organismy), - R52 (škodlivý pro vodní organismy), - R53 (může vyvolat dlouhodobé nepříznivé účinky ve vodním prostředí), - R60 (může poškodit reprodukční schopnost), - R61 (může poškodit plod v těle matky), - R62 (možné nebezpečí poškození reprodukční schopnosti), - R63 (možné nebezpečí poškození plodu v těle matky), - R68 (možné nebezpečí nevratných účinků),

jak jsou definovány ve směrnici 67/548/EHS, ve znění pozdějších předpisů.

Použití látek zpomalujících hoření, které jsou pouze fyzikálně přimíšeny do pojiva/materiálu je zakázáno (aditivní látky zpomalující hoření).

### **3) Výrobky používané pro povrchové úpravy nesmějí obsahovat:**

**a) více než 20% (hmotnostních) těkavých organických sloučenin (tento požadavek neplatí pro povrchové úpravy stolních desek dýhovaného a masivního nábytku). Pozn.: Těkavou organickou látkou (VOC) se dle Zákona o ochraně ovzduší §2, písm. m) rozumí jakákoli organická sloučenina nebo směs organických sloučenin, s výjimkou metanu, která při teplotě 20 st. C má tlak par 0,01 kPa, nebo více nebo má odpovídající těkavost za konkrétních podmínek jejího použití..**

Únik formaldehydu z aglomerovaných materiálů na bázi dřeva s povrchovou úpravou, resp. výrobků z nich, nesmí překročit hodnotu rovnovážné koncentrace: 0,020 mg formaldehydu/m<sup>3</sup> vzduchu, za podmínek uvedených v ČSN EN 717-1 Desky ze dřeva - Stanovení úniku formaldehydu - Část 1: Emise formaldehydu komorovou metodou nebo ČSN EN ISO 16000-9 Vnitřní ovzduší - Část 9: Stanovení emisí těkavých organických látek ze stavebních materiálů a nábytku - Metoda zkušební komory; NEBO Únik formaldehydu nesmí překročit střední hodnotu: 1,5 mg formaldehydu/m<sup>2</sup>.h, stanovenou metodou plynové analýzy podle ČSN EN ISO

<sup>1</sup> Úř. věst. 196, 16. 8. 1967, s. 1.

<sup>2</sup> Úř. věst. L 200, 30.7.1999. s. 1.

12460-3 Desky na bázi dřeva – Stanovení úniku formaldehydu – Část 3: Metoda plynové analýzy.

b) změkčovadla nesmí obsahovat DNOP (di-n-oktyl ftalát), DINP (di-isononyl ftalát), DIDP (di-isodecyl ftalát).

**4) Obsah těkavých organických sloučenin lepidel a klišů používaných při montáži nábytku nesmí překročit 10 % hmotnostních dílů.**

**5) Desky z aglomerovaných materiálů na bázi dřeva musí splňovat požadavky příslušných norem:**

- třískové desky: ČSN EN 312 Třískové desky - Požadavky (49 2614)
- vláknité desky: ČSN EN 622-1 Vlákenné desky - Požadavky - Část 1-: Všeobecné požadavky (49 2612)

**6) Zadavatel požaduje, aby použité obaly byly vyrobeny ze snadno recyklovatelného materiálu nebo materiálu z obnovitelných zdrojů, nebo se musí jednat o systém pro vícero použití. Všechny obalové materiály musí být ručně snadno oddělitelné na recyklovatelné části tvořené jedním materiálem (např. lepenka, papír, plast, textilie).**

## Příloha č. 3 – Ceník

Položka	Počet kusů	Jednotková cena bez DPH	Cena za počet kusů
Postel dvoulůžko	14	23.000,-Kč	322.000,-Kč
Postel jednolůžko	9	19.000,-Kč	171.000,-Kč
Postel jednolůžko ATYP	1	19.000,-Kč	19.000,-Kč
Noční stolek	36	6.000,-Kč	216.000,-Kč
TV stolek Velký	14	10.000,-Kč	140.000,-Kč
TV stolek Malý	2	8.000,-Kč	16.000,-Kč
Konferenční stolek Velký	7	6.000,-Kč	42.000,-Kč
Konferenční stolek Malý	5	5.000,-Kč	25.000,-Kč
Skříň dvoukřídla 1000	8	26.000,-Kč	208.000,-Kč
Skříň dvoukřídla 1100	8	27.000,-Kč	216.000,-Kč
Věšáková stěna	10	13.000,-Kč	130.000,-Kč
Deska za postel (bočnice)	7	6.000,-Kč	42.000,-Kč
Jídelní stůl	1	20.000,-Kč	20.000,-Kč
Židle dřevěný sedák	8	2.500,-Kč	20.000,-Kč
Matrace k lůžku Variant H s potahem LUNA 2000x900x150	37	2.000,-Kč	74.000,-Kč
Matrace k lůžku Variant H s potahem LUNA 200x800x150	1	2.000,-Kč	2.000,-Kč
<b>Celková cena bez DPH</b>			<b><u>1.663.000,-Kč</u></b>