

Objednatel:

Dodavatel:

<p>Fakturační adresa: Vojenské lesy a statky ČR, s.p. Pod Juliskou 1621/5 160 00 Praha 6 - Dejvice IČO: 00000205, DIČ: CZ00000205 Číslo účtu:</p> <p>Adresa pro doručení faktury: Divize Lipník n. Bečvou Na Zelince 1147 751 31 Lipník nad Bečvou</p> <p>Jméno: [REDACTED] Telefon: Email: [REDACTED]</p>	<p>FABELTON s.r.o. Čechova 1184 75002 Přerov</p> <p>IČO: 03573087 DIČ:</p> <p>Email: Mobil: Telefon:</p>
---	--

Předmět plnění

Popis předmětu plnění	
Výměna stávajících oken a dveří na RD - Velký Újezd 90, dle CN dodavatele č. LW 6093 ze dne 5. 5. 2021.	
Celková cena bez DPH (pro neplátce DPH celková částka):	129 863,85,-

Kvalitativní, dodací a fakturační podmínky:

Termín: 30. 6. 2021
Příjemce, místo určení: [REDACTED], RD Velký Újezd 90
Telefon: [REDACTED] Mobil: [REDACTED] E-mail: [REDACTED]
Další podmínky:
Splatnost: Splatnost faktury 21 kalendářních dnů ode dne doručení řádně vystavené faktury objednateli. Faktura bude vystavena na základě oboustranně podepsaného předávacího protokolu a dle CN zhotovitele č. LW60963 ze dne 05. 05. 2021.
Způsob dodání: osobně

10.05.2021 [REDACTED]

Objednatel
Elektronicky potvrzeno dne

Dodavatel
Datum, podpis (razítko)



RI OKNA a.s.

Úkolky 1055
696 81 Bzenec
Česká republika

IČ: 60724862
DIČ: CZ60724862

Společnost je zapsána v obchodním rejstříku
Krajského soudu v Brně v oddíle B, vložce č. 4626.

obchodní zastoupení:

Mobil: ;
Tel.: ;
E-mail: ;

Zpracoval: [REDACTED]
Obchodní zástupce:
Kontakt:

Dne: 5.5.2021

Vojenské lesy a statky ČR, s.p.

Pod Juliskou 1621/5
16000 Praha 6

CENOVÁ NABÍDKA

č. LW6093 /

Vážení obchodní přátelé.

Předkládáme Vám cenovou nabídku, kterou jsme pro Vás připravili s veškerou péčí na základě Vašich požadavků.

Naše společnost RI OKNA® již od roku 1996 vyrábí s vysokou řemeslnou zručností okna a dveře pro zákazníky z mnoha Evropských zemí. Pro výrobu oken a dveří používáme na základě dlouholetých zkušeností pouze ověřené kvalitní materiály a technologické postupy. Naše okna jsou vyrobena z profilů německého výrobce SALAMANDER®, nebo z profilových řad RI LINE. Všechna okna jsou opatřena ocelovou výztuhou s velkou tuhostí. Pohodlné a dlouhodobě kvalitní užívání je zajištěno kováním prověřených Evropských výrobců - společností SIEGENIA-AUBI® a MACO®. Již v základní nabídce je použito dvojsklo či trojsklo s teplým plastovým rámečkem.

Velmi nám záleží na tom, abychom dobře pochopili Vaše potřeby. Neváhejte s jakýmkoliv dotazem kontaktovat obchodního zástupce uvedeného v kontaktech výše. Více informací o našich produktech získáte na www.ri-okna.cz.

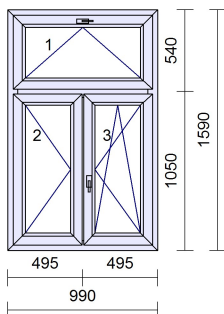
Všechny dveře a okna otvíravé dovnitř jsou znázorněny při pohledu zevnitř, dveře otvíravé ven jsou znázorněny při pohledu zvenku.

Pozice č.	Počet	Cena za kus	Cena celkem
-----------	-------	-------------	-------------

1

5 ks

14 214,00 Kč 71 070,00 Kč



Systém: **RI TREND Line 2D**
Rám: TREND 2D okenní 64mm/70mm 6kom.
Křídlo: 3 * 2D standard 78mm-6kom.okenní

interiér / exteriér

Barva: **Bílá/Zlatý dub**
Těsnění: Černé/Černé
Kování: **Maco Multi MATIC KS (Standard)**

kř. profil klika
1 D078 439,5 Sklopné klika nahoře
2 D078 400 O levé
3 D078 400 OS pravé - mikroventilace

pole tl. výplň

1.1 40 Climatop 4-14-4-14-4 Ug=0.6
2.1 40 Climatop 4-14-4-14-4 Ug=0.6
3.1 40 Climatop 4-14-4-14-4 Ug=0.6

Meziskelní rámeček: **Chromatech Ultra černý RAL9004**

Zaskl.lišty: standard

Vyztužení: standard

Odvodnění: **dopředu**

Parametry dle křidel:

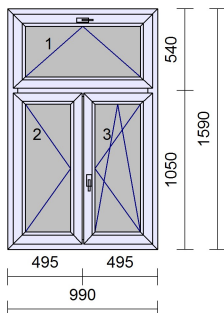
2 Okenní klika: -

Rozměr: 990 x 1590 mm

2

1 ks

16 832,00 Kč 16 832,00 Kč



Systém: **RI TREND Line 2D**
Rám: TREND 2D okenní 64mm/70mm 6kom.
Křídlo: 3 * 2D standard 78mm-6kom.okenní

interiér / exteriér

Barva: **Bílá/Zlatý dub**
Těsnění: Černé/Černé
Kování: **Maco Multi MATIC KS (Standard)**

kř. profil klika
1 D078 439,5 Sklopné klika nahoře
2 D078 400 O levé
3 D078 400 OS pravé - mikroventilace

pole tl. výplň

1.1 40 Climatop 4-14-4-14-4 Ug=0.6+ MATELUX bílý 4 mm
2.1 40 Climatop 4-14-4-14-4 Ug=0.6+ MATELUX bílý 4 mm
3.1 40 Climatop 4-14-4-14-4 Ug=0.6+ MATELUX bílý 4 mm

Meziskelní rámeček: **Chromatech Ultra černý RAL9004**

Zaskl.lišty: standard

Vyztužení: standard

Odvodnění: **dopředu**

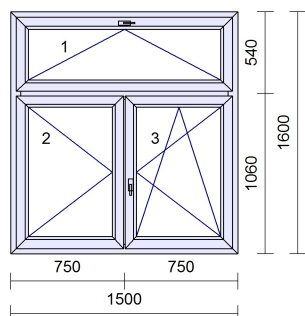
Parametry dle křidel:

2 Okenní klika: -

Rozměr: 990 x 1590 mm

Pozice č.	Počet	Cena za kus	Cena celkem
-----------	-------	-------------	-------------

3	2 ks	17 186,00 Kč	34 372,00 Kč
----------	-------------	--------------	--------------



Systém: **RI TREND Line 2D**
Rám: TREND 2D okenní 64mm/70mm 6kom.
Křídlo: 3 * 2D standard 78mm-6kom.okenní

interiér / exteriér

Barva: **Bílá/Zlatý dub**
Těsnění: Černé/Černé
Kování: **Maco Multi MATIC KS (Standard)**

kř. profil klika
1 D078 694,5 Sklopné klika nahoře
2 D078 400 O levé
3 D078 400 OS pravé - mikroventilace

pole tl. výplň

1.1 40 Climatop 4-14-4-14-4 Ug=0.6

2.1 40 Climatop 4-14-4-14-4 Ug=0.6

3.1 40 Climatop 4-14-4-14-4 Ug=0.6

Meziskelní rámeček: **Chromatech Ultra černý RAL9004**

Zaskl.lišty: standard

Vyztužení: standard

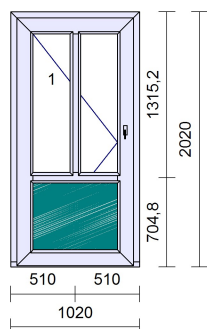
Odvodnění: **dopředu**

Parametry dle křidel:

2 Okenní klika: -

Rozměr: 1500 x 1600 mm

4	1 ks	35 767,00 Kč	35 767,00 Kč
----------	-------------	--------------	--------------



Systém: **RI TREND Line 2D**
Rám: TREND 2D dveřní 78mm+AL 40mm práh
Křídlo: 2D VD standard 125mm-3kom.otv.dovn.

interiér / exteriér

Barva: **Bílá/Zlatý dub**
Těsnění: Černé/Černé
Kování: **Siegenia TITAN**

kř. profil klika
1 D125 1050 VD levé klika-klika

pole tl. výplň

1.1 40 Climatop 4-14-4-14-4 Ug=0.6

1.2 40 Climatop 4-14-4-14-4 Ug=0.6

1.3 40 Výplň 40mm zl.dub COVA/RAL9003

Meziskelní rámeček: **Chromatech Ultra černý RAL9004**

Příčky: 2 * příčka 83mm / 70mm

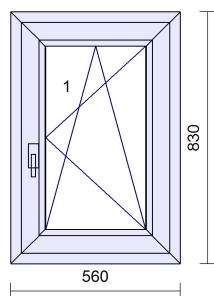
Zaskl.lišty: standard

Vyztužení: standard

Odvodnění: **dopředu**

Rozměr: 1020 x 2020 mm

5	1 ks	4 886,00 Kč	4 886,00 Kč
----------	-------------	-------------	-------------



Systém: **RI TREND Line 2D**
Rám: TREND 2D okenní 64mm/70mm 6kom.
Křídlo: 2D standard 78mm-6kom.okenní

interiér / exteriér

Barva: **Bílá/Zlatý dub**
Těsnění: Černé/Černé
Kování: **Maco Multi MATIC KS (Standard)**

kř. profil klika
1 D078 300 OS pravé - mikroventilace

pole tl. výplň

1.1 40 Climatop 4-14-4-14-4 Ug=0.6

Meziskelní rámeček: **Chromatech Ultra černý RAL9004**

Zaskl.lišty: standard

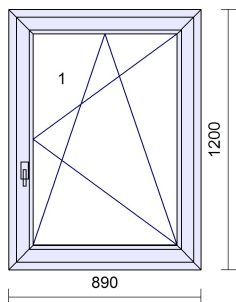
Pozice č.	Počet	Cena za kus	Cena celkem
-----------	-------	-------------	-------------

Vyztužení: standard
 Odvodnění: **dopředu**
 Rozměr: 560 x 830 mm

6

2 ks

7 132,00 Kč 14 264,00 Kč



Systém: **RI TREND Line 2D**
 Rám: TREND 2D okenní 64mm/70mm 6kom.
 Křídlo: 2D standard 78mm-6kom.okenní
interiér / exteriér
 Barva: **Bílá/Zlatý dub**
 Těsnění: Černé/Černé
 Kování: **Maco Multi MATIC KS (Standard)**
 kř. profil klika
 1 D078 400 **OS pravé - mikroventilace**
 pole tl. výplň
 1.1 40 Climatop 4-14-4-14-4 Ug=0.6
 Meziskelní rámeček: **Chromatech Ultra černý RAL9004**
 Zaskl.lišty: standard
 Vyztužení: standard
 Odvodnění: **dopředu**
 Rozměr: 890 x 1200 mm

7

1 x

60,580 m

0,00 Kč 0,00 Kč

Obvod

Suma položek		177 191,00 Kč
Sleva		-70 876,40
Mimořádná sleva		-12 757,75
Montáž		9 177,00
Demontáž - dřevěná okna		2 440,00
Zednické zapravení jednoduchá okna-šikmé zaomítní		15 250,00
Likvidace odpadu		1 800,00
Dodávka a Montáž vnitřních parapetu, Barva bílá, Vyložení 400 mm, 11 ks		4 345,00
Dodávka a Montáž venkovních parapetu, Barva 8003, Vyložení 180 mm, 11 ks		3 295,00
Suma netto		129 863,85
DPH	15,00 %	19 479,58
Částka k zaplacení		149 343,43 Kč

Součástí každého plastového výrobku (kromě dveří s AL prahem) je 3cm vysoký podkladní profil, jehož výška není součástí výše uvedených výrobních rozměrů oken.

Všechny dveře a okna otevíravé dovnitř jsou znázorněny při pohledu zevnitř, dveře otevíravé ven jsou znázorněny při pohledu zvenku.

- Doprava výrobků je v ceně montáže.
- V ceně montáže nejsou naceněny jeřáby a manipulátory nutné pro montáž nadrozměrných výrobků.
- Před výrobou bude provedeno bezplatné zaměření.
- Termín dodání je nutno dohodnout individuálně s pracovníky obchodního oddělení.

Vysvětlivky:

OS	-	otevíravé sklopné okno
O	-	otevíravé okno
S	-	sklopné okno
SP	-	sklopně posuvné balkonové dveře
VD	-	vstupní dveře
D	-	balkónové dveře (kování jako vstupní dveře)
klika-klika +FAB®	-	balkónové dveře (oboustranná okenní klika + FAB® pod/nad klikou)
G.S.O.	-	garance stavebního otvoru

Cena montáže neobsahuje montáž parapetů ani jiného příslušenství, dále neobsahuje cenu demontáže, likvidace, zednického zapravení ani jiných prací, pokud tyto položky nejsou výslovně obsaženy v konečné rekapitulaci. Podle normy ČSN 74 6077:2018 Okna a vnější dveře - požadavky na zabudování, musí být použity paropropustné a parotěsné fólie, které jsou kalkulovány v cenové nabídce jako samostatná položka. Použití této technologie montáže Vám zajistí optimální tepelné a izolační vlastnosti připojovací spáry, která vzniká mezi otvorovou výplní a stavebním otvorem. V případě dotazů kontaktujte, prosím, naše pracovníky, kteří Vám o tomto způsobu montáže podají podrobné informace.

Pokud paropropustné a parotěsné fólie nejsou uvedeny v cenové nabídce jako samostatná položka, tak objednatel nesouhlasí s instalací paropropustných a parotěsných fólií. Objednatel bere výslovně na vědomí, že v tomto případě nejde o instalaci otvorových výplní v souladu s normou ČSN 74 6077:2018 Okna a vnější dveře - požadavky na zabudování, objednatel je s možnými dopady srozuměn a i přesto s realizací díla bez paropropustných a parotěsných fólií souhlasí.

Nabídka je platná 14 dnů (v případě náhlých výrazných změn vstupních cen může být platnost nabídky omezena).

V případě vyhlášené sezónní nebo slevové akce je platnost nabídky omezena touto akcí.

Při uzavření zakázky je účtována záloha ve výši 70% z celkové ceny díla zálohovou fakturou se splatností 14 dnů od vystavení. Doplátková faktura je účtována po předání díla se splatností 14 dnů od termínu montáže.

Termín dodání: dle povrchové úpravy, zvoleného systému a konstrukčního řešení v rozmezí 4-7 týdnů.

Záruka: 60 měsíců na plastové profily, 24 měsíců na ostatní součásti a příslušenství.

Objednatel bere výslovně na vědomí, že stanovené hodnoty teplotního součinitele prostupu tepla U_w , za předpokladu použití skla s hodnotou $U_g \leq 1,9 \text{ W}/(\text{m}^2 \cdot \text{K})$, jsou platné pro všechny velikosti výplní stavebních otvorů (viz. Prohlášení o vlastnostech pro daný profilový systém).

Dodatečný požadavek objednatele, uplatněný po uzavření smluvního vztahu, na provedení detailního výpočtu hodnot U_w pro konkrétní velikosti výplní stavebních otvorů a z něho plynoucí případné změny v konstrukci výplní, provede zhotovitel pouze za úhradu nákladů objednatelem.

Objednatel bere výslovně na vědomí a souhlasí, že v případě odmítnutí montáže paropropustných a parotěsných fólií (SWS pásky) ze strany objednatele nejde o instalaci otvorových výplní v souladu s normou ČSN 74 6077:2018 Okna a vnější dveře - požadavky na zabudování.

Zhotovitel výslovně upozorňuje objednatele, že pro zachování správné funkčnosti výplní otvorů, jejichž práh či rám navazuje přímo na rovinu podlahy (např. balkónové dveře, PSK, HST apod.), je nezbytné z interiérové strany osadit tepelné zařízení temperující spodní část výplně otvoru. Objednatel upozornění zhotovitele porozuměl a trvá na montáži výplní otvorů do stávajících stavebních otvorů.

Všechny výrobky v cenové nabídce mají deklarované parametry v uzamčeném (u oken poloha kliky dole) stavu v rámu. Zhotovitel tímto upozorňuje objednatele, že při odemčeném stavu nelze dosáhnout stejných parametrů, jako ve stavu uzamčeném, tento rozdíl není vadou, kterou by bylo možné reklamovat. S tímto vědomím a poučením objednatel výrobek kupuje.

Objednatel bere na vědomí, že před provedením blower door testu je **nutné** namontované prvky nechat zhotovitelem seřadit. Seřízení prvků před blower door testem je zpoplatněno nad rámec ceny díla. Objednatel je povinen uhradit zhotoviteli částku ve výši 1.000,- Kč za seřízení prvků nebo částku ve výši 1.500,- Kč v případě seřízení prvků a účasti technika zhotovitele při blower door testu a to se splatností **14 dnů** ode dne vystavení faktury. Objednatel je povinen informovat zhotovitele o požadavku na seřízení prvků **14 dnů** před předpokládaným termínem provádění blower door testu.

Pro hladký průběh dodávky si Vás dovolujeme upozornit na toto:

1/ Cena montáže je stanovena za předpokladu, že bude probíhat plynule bez přerušení vinou stavební nepřipravenosti a ve smluvním termínu. Přerušení montáže vinou objednatele může mít za následek zvýšení ceny montáže. Náklad na dopravu a montáž jsou stanoveny pro jednorázový odběr díla.

2/ V případě, že neprovádíme montáž, vztahuje se záruka pouze na výrobky, nikoliv na funkčnost po zabudování.

3/ Po montáži a následujících zednických pracech objednatele je nutno zabezpečit čistotu kování a čistotu odtokových drážek v dolní části rámu.

4/ Po montáži a následujících zednických pracech je objednatel povinen ihned odstranit z oken ochrannou polepovou folii.

5/ Pro spolehlivý chod výrobků je nezbytné, aby objednatel provedl 1x za 6 měsíců kompletní promazání.

Montáží se rozumí :

- zaměření skutečných rozměrů na realizované stavbě
- demontáž pro fyzické osoby je zdarma (kromě demontáže železných a ocelových konstrukcí, která je za úplatu)
- zamontování výrobků do připravených otvorů (tj. ukotvení do ostění a vyplnění připojovací spáry polyuretanovou pěnou)
 - seřízení výrobků k jejich plné funkčnosti
- kotevní materiál + PUR pěna jsou v ceně montáže
- pokud zákazník nemá ve smlouvě zed.zapravení, parapety venkovní i vnitřní pouze dodáváme společně se zakázkou
- vše výše uvedené platí v případě, pokud v Krycím listě po zaměření není uvedeno jinak.

Zednickým zapravením se rozumí :

Str. 6 z 7

Nabídka : LW6093-, 5.5.2021

- zapravení vnitřních špalet v provedení dle dohody s objednatelem
- montáž vnitřních parapetů
- zednické začištění montážní spáry zvenku (bílým akryl. tmelem) v případě, že nedojde k následnému (navazujícímu) zateplení objektu
- montáž venkovních parapetů není zahrnuta v ceně zednického zapravení (pokud není individuálně nasmlouvána a není uvedena v cenové nabídce samostatnou položkou)
- v ceně zednického zapravení není likvidace odpadu
- vše výše uvedené platí v případě, pokud v Krycím listě po zaměření není uvedeno jinak.

Likvidací odpadu se rozumí :

- odvoz ráků, křidel, suti
- Pokud je likvidace zasmluvněna, je uvedena v cenové nabídce samostatnou položkou.
- vše výše uvedené platí v případě, pokud v Krycím listě po zaměření není uvedeno jinak.

Zkontrolujte prosím pečlivě všechny uvedené prvky předmětu CENOVÉ NABÍDKY. Jakákoliv změna v zadání po uzavření Smlouvy o dílo (kupní smlouvy), může mít za následek posunutí termínu dodání a vznik vícenákladů. Potvrzení této cenové nabídky je považováno za závaznou objednávku ze strany objednatele a stává se nedílnou součástí Smlouvy o dílo (kupní smlouvy).

V Přerově dne

Za RI OKNA a.s.

Za objednatele