

**I.  
SMLUVNÍ STRANY**

**ZHOTOVITEL:**

**Window Holding a.s.**

Se sídlem : Hlavní 456  
250 89 Lázně Toušeň  
IČO / DIČ : 28436024 / CZ28436024  
Telefon : +420 800 777 666  
Fax : +420 234 001 221  
E-mail : [info@windowholding.cz](mailto:info@windowholding.cz)

**OBCHODNÍ ZÁSTUPCE:**

Stanislava Zápotocká  
V Portyči 450  
397 01 Písek  
Mobil : 724 023 184  
E-mail : [Stanislava.Zapotocka@vekra.cz](mailto:Stanislava.Zapotocka@vekra.cz)

**OBJEDNATEL / kontaktní osoba ve věcech smluvních:**

**SOU Blatná**

Se sídlem : U Sladovny 671  
38801 Blatná  
IČO / DIČ : 00668079 /  
Jméno : Stanislav Kučera  
Mobil : 604465541  
E-mail : [kuca.s@seznam.cz](mailto:kuca.s@seznam.cz)

**DODACÍ ADRESA / kontaktní osoba ve věcech realizačních:**

Projekt : SOU Blatná - okna dílna 2021  
Adresa : U Sladovny 671  
38801 Blatná  
Jméno : Stanislav Kučera  
Mobil : 777 796 896  
E-mail : [standa-sro@centrum.cz](mailto:standa-sro@centrum.cz)

Výše uvedené smluvní strany prohlašují, že podle stanov, společenské smlouvy nebo vnitřního předpisu jsou oprávněny tuto smlouvu podepsat a k platnosti smlouvy není třeba podpisu jiných osob.

**II.  
PŘEDMĚT SMLOUVY**

1. Zhotovitel se zavazuje dodat a namontovat objednateli výplně stavebních otvorů a další příslušenství přesně definované ve výpisu zboží (dále jen „dílo“) za podmínek sjednaných v této smlouvě.
2. V případě, že součástí smlouvy jsou služby jako demontáž, likvidace, začistění apod., musí být tyto služby uvedeny ve výpisu zboží této smlouvy.
3. Objednatel se zavazuje dílo převzít a zaplatit za něj dohodnutou cenu.

**III.  
TERMÍN PLNĚNÍ**

1. Zboží bude vyrobeno nejpozději do 6 týdnů po uzavření této smlouvy a po uhrazení první zálohy uvedené v čl. VIII (Cena díla). Je-li dílem pouze příslušenství ve standardním provedení, trvá výroba max. tři týdny.
2. Montáž díla bude zahájena bez zbytečného odkladu po ukončení výroby. Přesný termín zahájení montáže bude stanoven do 5 pracovních dnů po splnění podmínek pro zahájení výroby
3. Dílo nebo jeho části budou dokončeny nejpozději do 30 dnů od zahájení montáže díla nebo jeho části. Během této 30denní lhůty je zhotovitel oprávněn provádět dokončovací práce na díle.
4. Zhotovitel je oprávněn dílo z výrobních nebo realizačních důvodů rozdělit na části. Tyto části díla budou na základě dílčích předávacích protokolů na výzvu zhotovitele objednatelem přebírány. Předáním poslední dílčí části díla se dílo považuje za převzaté jako celek.

**IV.**

Window Holding a.s

Tel.: +420 800 777 666 | Fax.: +420 234 001 221 | [info@windowholding.cz](mailto:info@windowholding.cz) | [www.windowholding.cz](http://www.windowholding.cz)  
Zapsaná v obchodním rejstříku vedeném Městským soudem v Praze, oddíl B, vložka 14506. Držitel certifikátů: ISO 9001 a ISO 14001

### PLATEBNÍ PODMÍNKY

1. Zálohovou fakturu ve výši uvedené v článku s názvem „Cena díla“ je objednatel povinen zaplatit do 10 dnů od vystavení.
2. Zhotovitel je oprávněn vystavit objednateli dílčí fakturu ve výši rozdílu mezi částkou odpovídající 95% ceny díla a první zálohou, nejdříve však 7 dnů před zahájením montáže a objednatel tuto fakturu uhradí do 10 dnů od jejího vystavení.
3. Zhotovitel je oprávněn fakturovat cenu díla na základě dílčích měsíčních daňových dokladů dle rozsahu skutečně provedených prací, pokud tento článek nestanoví oprávnění objednatele vystavit faktury do výše 95 % ceny díla před zahájením montáže. Splatnost faktur je stanovena na 10 dnů.
4. Vyúčtování ceny za dokončené a řádně předané dílo se objednatel zavazuje zaplatit do 10 dnů po předání díla po odečtení zaplacené zálohy a dílčích faktur. Zhotovitel vyúčtuje cenu díla řádným daňovým dokladem.
5. Objednatel výslovně souhlasí s tím, že zhotovitel je oprávněn vystavovat a zasílat faktury v elektronické podobě. Objednatel je povinen při jakékoli bezhotovostní platbě uvést jako variabilní symbol číslo faktury.
6. Objednavatel prohlašuje, že zboží, které je zdaněné sníženou sazbou DPH, bude zabudováno do stavby určené pro bytové účely (§ 48 zákona 235/2004 Sb. o dani z přidané hodnoty).
7. Výše DPH se při vyúčtování zakázky (smlouvy) bude řídit sazbou DPH, platnou k datu uskutečnění zdanitelného plnění.

### V. POSKYTOVANÉ ZÁRUKY

Zhotovitel poskytuje záruku na dílo v následující délce:

- a) 60 měsíců na dodávku otvorových výplní a dodávku příslušenství, je-li realizováno včetně montáže;
- b) 24 měsíců na dodávku otvorových výplní a příslušenství bez montáže (jako předmět koupě);
- c) 24 měsíců na elektrické a elektronické prvky díla, a to i v případě jejich dodání dle písm. a) tohoto článku;
- d) případné reklamace vyplývající ze smlouvy se uplatňují na tel.: 800 183 572 nebo e-mailem: [reklamace@vekra.cz](mailto:reklamace@vekra.cz)

### VI. OSTATNÍ UJEDNÁNÍ

1. Smluvní strany se dohodly, že tato smlouva se ve věcech v ní neupravených řídí ve smyslu ust. § 1751 odst. 1 občanského zákoníku Všeobecnými obchodními podmínkami a Reklamačním řádem zhotovitele, jejichž úplné platné znění je zveřejněno na [www.vekra.cz](http://www.vekra.cz) a na obchodních zastoupeních zhotovitele.
2. Smlouva se vyhotovuje ve 2 vyhotoveních, s platností originálu, z nichž každá smluvní strana obdrží jedno vyhotovení. Smlouva nabývá platnosti a účinnosti dnem jejího uzavření.
3. Smluvní strany prohlašují, že tato smlouva byla sepsána podle jejich pravé a svobodné vůle, žádná ze smluvních stran ji neuzavírala v tísní, ani za nápadně nevýhodných podmínek. Obě smluvní strany prohlašují, že se seznámily s obsahem této smlouvy ve znění jejích příloh, zejména s Všeobecnými obchodními podmínkami, Reklamačním řádem a s obsahem souhlasí.
4. Objednatel prohlašuje, že se seznámil s požadavky na stavební připravenost, jejichž splnění je nezbytné pro provedení díla a zavazuje se tyto požadavky splnit, není-li touto smlouvou stanoveno jinak. Požadavky na stavební připravenost jsou přiloženy k této smlouvě jako její nedílná a závazná příloha a zároveň jsou zveřejněny na [www.vekra.cz](http://www.vekra.cz). Pokud se některý požadavek na stavební připravenost vztahuje k určitému typu výrobku nebo montáže, uplatní se požadavek na ten typ výrobku nebo montáže, který je uveden ve smlouvě v článku s názvem Výpis zboží.
5. Objednatel bere na vědomí, že zhotovitel bude na základě této smlouvy zpracovávat osobní údaje uvedené objednatelem při plnění této smlouvy, za účelem řádného plnění smlouvy, po dobu nezbytně nutnou ke splnění povinností zhotovitele, a to zejména po dobu provádění díla, běhu záruční doby a možnosti poptávky pozáručního servisu. Zhotovitel zpracovává osobní údaje převzaté od objednatele v souladu s Nařízením Evropského parlamentu a Rady (EU) č. 2016/679 o ochraně fyzických osob v souvislosti se zpracováním osobních údajů a o volném pohybu těchto údajů neboli General Data Protection Regulation (dále jen „GDPR“) výlučně za účelem výkonu své podnikatelské činnosti - nabídky, prodeje, dodávky a servisu svých výrobků, při zachování veškerých práv objednatele dle čl. 12 - čl. 23 GDPR, jakožto subjektu údajů, o něž je objednatel oprávněn požádat elektronickou poštou na adresu zhotovitele: [gdpr@windowholding.cz](mailto:gdpr@windowholding.cz)
6. Smluvní strany berou na vědomí a souhlasí s tím, že tato smlouva je uzavřena a stává se pro smluvní strany závaznou akceptací jejího obsahu formou emailu odeslaného objednatelem zhotoviteli nebo jejím podpisem oběma smluvními stranami. Pokud tato smlouva nebo některá její příloha hovoří o podpisu, rozumí se tím i akceptace obsahu smlouvy objednatelem formou emailu.
7. Tato zhotovitelem podepsaná smlouva představuje návrh na uzavření smlouvy. Nebude-li tento návrh na uzavření smlouvy podepsán objednatelem doručen zhotoviteli do 20 (dvaceti) dnů po datu uvedeném jako

- datum vystavení smlouvy, tento návrh na uzavření smlouvy bez dalšího zaniká.
8. „Objednatel odmítl aplikaci vnitřního (fólie) a vnějšího (fólie/komprípáska) uzávěru připojovací spáry, což je v rozporu s ČSN 730540-2 (Tepelná ochrana budov - část 2: Požadavky) a ČSN 746077 (Okna a vnější dveře - Požadavky na zabudování). Objednatel byl zároveň upozorněn na skutečnost, že nebude zajištěna požadovaná izolace připojovací spáry.>

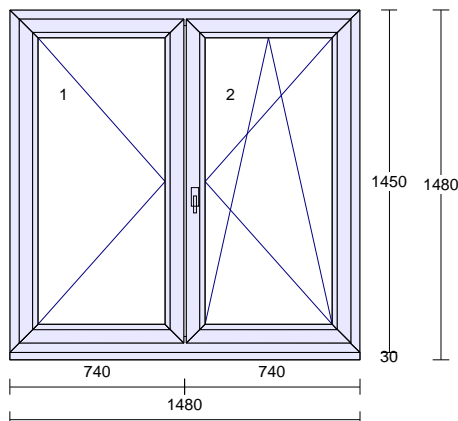
**VII.  
VÝPIS ZBOŽÍ  
(specifikace díla a ceny)**

*Všechny elementy (okna, dveře) jsou zobrazeny jen schematicky, uvedené rozměry jsou výrobní (vnější) rozměry oken.  
Prvky jsou zobrazeny z pohledu z interiéru, pro orientaci otevírání.*

**Pozice: 1**

**Množství: 2 ks**

Profil: PRIMA  
Šířka: 1480 mm  
Výška: 1450 mm  
Barva: **bílá**  
Rám: rám standard  
Křídlo: 2 \* křídlo standard  
Rozšíření: podkl.prof.30 mm  
Výplň: 2 \* 4 Float /16/ 4 Planibel Top N+, Arg., Ug  
1.10, Rw(skla) 30 dB  
Výplň tl.: 2 \* 24.0 mm  
Kování: **Pole + název otvírky:**  
1 otevíravé levé štlup  
2 otevíravé sklopné pravé hlavní  
Kotvení: na vruty - H+D+L+P  
Odvodnění: dopředu  
Hmotnost kg: 66



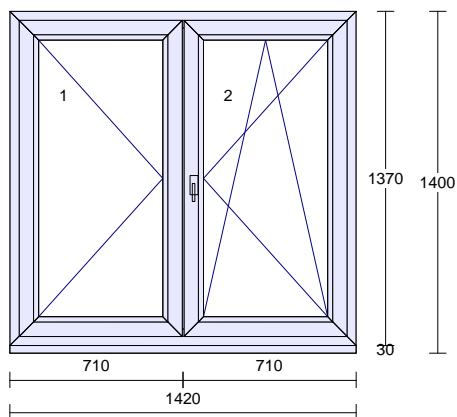
Cena za kus: Cena celkem:  
**13284,00 Kč 26568,00 Kč**

Klička TYP 01, RAL9016 logo Vekra

**Pozice: 2**

**Množství: 1 ks**

Profil: PRIMA  
Šířka: 1420 mm  
Výška: 1370 mm  
Barva: **bílá**  
Rám: rám standard  
Křídlo: 2 \* křídlo standard  
Rozšíření: podkl.prof.30 mm  
Výplň: 2 \* 4 Float /16/ 4 Planibel Top N+, Arg., Ug  
1.10, Rw(skla) 30 dB  
Výplň tl.: 2 \* 24.0 mm  
Kování: **Pole + název otvírky:**  
1 otevíravé levé štlup  
2 otevíravé sklopné pravé hlavní  
Kotvení: na vruty - H+D+L+P  
Odvodnění: dopředu  
Hmotnost kg: 60

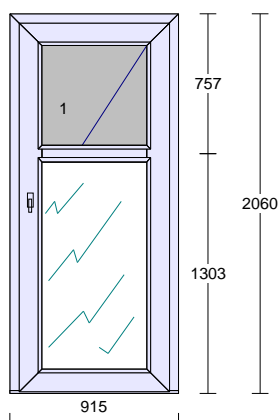


Cena za kus: Cena celkem:  
**12657,00 Kč 12657,00 Kč**

Klička TYP 01, RAL9016 logo Vekra

**Pozice: 3**

**Množství: 1 ks**



Profil: PRIMA  
 Šířka: 915 mm  
 Výška: 2060 mm  
 Barva: **bílá**  
 Rám: rám vchodový standard  
 Křídlo: křídlo vchodové  
 Příčka: sklodělicí příčka 90mm  
 Výplň: 4 Kůra (čirá) /16/ 4 Planibel Top N+, Arg., Ug 1.10, Perizol bílý (Brueggemann)  
 Výplň tl.: 2 \* 24.0 mm  
 Kování: **Pole + název otvírky:**  
 1 VD pravé dovnitř otv.  
 na vruty - H+D+L+P  
 Kotvení: na vruty - H+D+L+P  
 Odvodnění: dopředu  
 Hmotnost kg: 63

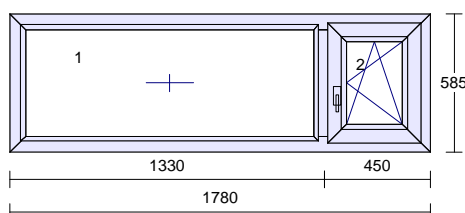
Cena za kus: Cena celkem:  
**29085,00 Kč 29085,00 Kč**

Klika / klika TYP 03, bílá 69-75

Cylindrická vložka FAB200DNR1+ SR/50+50 5.kl (3. tř. bezpečnosti)

**Pozice: 4**

**Množství: 1 ks**



Profil: PRIMA  
 Šířka: 1780 mm  
 Výška: 585 mm  
 Barva: **bílá**  
 Rám: rám standard  
 Křídlo: bez křídla, křídlo standard  
 Sloupek: sloupek/příčka 90mm  
 Výplň: 2 \* 4 Float /16/ 4 Planibel Top N+, Arg., Ug 1.10, Rw(skla) 30 dB  
 Výplň tl.: 2 \* 24.0 mm  
 Kování: **Pole + název otvírky:**  
 1 pevně v rámu  
 2 otevíravé sklopné pravé  
 Kotvení: na vruty - H+D+L+P  
 Odvodnění: dopředu  
 Hmotnost kg: 31

Cena za kus: Cena celkem:  
**7938,00 Kč 7938,00 Kč**

Klička TYP 01, RAL9016 logo Vekra

**Cena určená ke slevě**

76248,00 Kč

---

<b>Pozice: 5</b>	<b>Množství: 5 ks</b>	Pomocná pol.pro výpočet obv.metrů		
			<u>Jednotková cena:</u>	<u>Cena celkem:</u>
			<b>0,00 Kč</b>	<b>0,00 Kč</b>

- celkový obvod k montáži

---

<b>Pozice: 6</b>	<b>Množství: 22,210 m</b>	Cena za montáž, demontáž, zednické zapravení (zděný dům); obvod 25 - 50 bm		
			<u>Jednotková cena:</u>	<u>Cena celkem:</u>
			<b>470,00 Kč</b>	<b>10438,70 Kč</b>

---

<b>Pozice: 7</b>	<b>Množství: 5,950 m</b>	Cena za montáž, demontáž, zednické zapravení (ocelová nebo plastová okna - lehká konstrukce), obvod 25 - 50 bm		
			<u>Jednotková cena:</u>	<u>Cena celkem:</u>
			<b>561,00 Kč</b>	<b>3337,95 Kč</b>

---

<b>Pozice: 8</b>	<b>Množství: 21,085 m</b>	APU lišta pro zednické začištění (boky + nadpraží)		
			<u>Jednotková cena:</u>	<u>Cena celkem:</u>
			<b>369,60 Kč</b>	<b>369,60 Kč</b>

---

<b>Pozice: 9</b>	<b>Množství: 28,160 m</b>	Likvidace oken REKORD - ostatní regiony mimo Prahu a Stř. Čechy, 25-50 bm		
			<u>Jednotková cena:</u>	<u>Cena celkem:</u>
			<b>90,00 Kč</b>	<b>2534,40 Kč</b>

---

**Pozice: 10**

**Množství: 1,420** Provizorní přechodový plech pozink 20x45mm  
m

Jednotková cena: Cena celkem:  
**88,04 Kč** **88,04 Kč**

Provizorní přechodový plech pozink 20x45mm

31,00 Kč 31,00 Kč

cena montáže pozinkovaného plechu

Jedn.cena (1,420 m \* 40,00 Kč = 57,00 Kč)

57,00 Kč 57,00 Kč

**Pozice: 11**

**Množství: 1 ks** Ubourání zrcátka u VD

Jednotková cena: Cena celkem:  
**500,00 Kč** **500,00 Kč**

**Pozice: 12**

**Množství: 1 ks** Dodávka parapetů (zaměřené)

*Detailní specifikace typu, barvy, rozměrů, počtu ks a cen je  
obsažena v příloze, jež je nedílnou součástí této nabídky -  
smlouvy.*

Jednotková cena: Cena celkem:  
**3348,00 Kč** **3348,00 Kč**

- dodávka parapetů počet ..5..ks

1948,00 Kč 1948,00 Kč

- montáž parapetů počet .5...ks

Jedn.cena (1 ks \* 1400,00 Kč = 1400,00 Kč)

1400,00 Kč 1400,00 Kč

**Pozice: 13**

**Množství: 1 ks** Expediční náklady

Jednotková cena: Cena celkem:  
**1000,00 Kč** **1000,00 Kč**

---

**Pozice: 14****Množství: 1 ks** Poloha okna ve stavebním otvoru

Jednotková cena: Cena celkem:  
**0,00 Kč** **0,00 Kč**

- na místo pův.oken

---

**Pozice: 15****Množství: 1 ks** Montáž VEKRA

Jednotková cena: Cena celkem:  
**0,00 Kč** **0,00 Kč**

---



**VIII.  
CENA DÍLA**

Suma položek		97865,00 Kč
Zákaznická sleva		-34312,00 Kč
Mimořádná sleva		-2097,00 Kč
Částka bez DPH		61456,00 Kč
DPH 21% - základní	21,00 %	12905,76 Kč
Částka celkem		74361,76 Kč
		=====

Záloha ve výši : **56000,- Kč** , vystavena dne: 5.5.2021

V... Písku

V..... Blatné

Dne.... 6. 5. 2021

Dne .... 7. 5. 2021

za Prodávajícího/Zhotovitele:

za Kupujícího/Objednatele:

.....  
Window Holding a.s.

.....

Poznámka:

Při platbě záloh a faktur uvádějte, prosím, číslo naší zálohy nebo faktury jako variabilní symbol. Výtisk smlouvy potvrzený Vaším podpisem vraťte prosím na adresu obchodního zastoupení uvedenou v záhlaví této smlouvy.

# STAVEBNÍ PŘIPRAVENOST

## pro montáž výrobků VEKRA

**Pro bezproblémovou montáž oken a vnějších dveří VEKRA je nutné, aby bylo objednatelem zajištěno následující:**

- 1) **Volný příjezd a přístup k objektu** - pro nákladní auto s výrobky VEKRA, případně autojeřáb, či minijeřáb a pro ruční transport výrobků VEKRA po bezpečném terénu.
- 2) **Střecha objektu** - do objektu se nesmí dostávat srážková voda, hrozí zatékání do prostoru připojovací spáry a stojící voda v objektu = nemožnost aplikovat montážní pěnu a uzávěry připojovací spáry.
- 3) **Komunikace v objektu - vodorovné i svislé** - musí umožňovat bezpečný přesun montážníků s výrobky VEKRA ke stavebním otvorům.
  - a. **Vodorovné** - dostatečně široké pro průchod montážníků s výrobky VEKRA a bez překážek (stavební materiál, odpad, další konstrukce - kanalizace, vodovod, topení, ...).
  - b. **Svislé** - v případě, že je objekt vícepodlažní (únosné schodiště, zábradlí, popř. stavební výtah).
- 4) **Výšková dosažitelnost stavebních otvorů**
  - a. **Pro předsazenou montáž** - postavené lešení (podľa BOZP) z vonkajšej strany objektu o cca 1 m širšia, než je každý stavebný otvor a s podlahou v úrovni podlahy každého podlažia.
  - b. **Pro obtížnou montáž v podlažích nad 1. NP (přízemí)** - rovněž lešení z exteriéru opět s podlázkou v úrovni podlahy daného podlaží).
  - c. **Pro dosažitelnost otvoru z vnitřní strany** - při výšce nadpraží stavebního otvoru 2,7 m a více nad podlahou interiéru = lešení postavené v interiéru (pokud není ve SOD dohodnuto jinak).
- 5) **Váhorysy** - na ostěních u vchodových, balkonových, posuvných a skládaných dveří, HS portálů a neotevíratelných oken (fixů) uložených na úroveň čisté podlahy, a to v každém podlaží.
- 6) **Úprava stavební konstrukce (zdiva) s výjimkou dřevostaveb a ocelových konstrukcí v místě připojovací spáry otvorových výplní** - pro aplikaci parotěsného (z interiéru) a paropropustného (z exteriéru) uzávěru (pomocí folií) připojovací spáry je třeba, aby byl povrch stavební konstrukce celistvý (homogenní) a suchý:
  - a. **Homogenní povrch** lze připravit nejlépe pomocí tenké vrstvy stavebního tmelu (šedý) aplikovaného po celém obvodu stavebního otvoru (parapetní zdivo, ostění, nadpraží) a v celé šíři obvodového zdiva - **viz. obrázek č. 1**. Při montáži otvorových výplní do vnějšího líce obvodového zdiva ještě pruh cca 10 cm široký na vnější straně obvodového zdiva kolem stavebního otvoru - **viz. obrázek č. 2** (není třeba aplikovat u monolitických železobetonových zdí - je dostatečně hladké a u dřevostaveb - hoblované dřevo a u roubenek/srubů).
  - b. V případě **systemového použití extrudovaného polystyrénu** (dále jen XPS) pouze v „kapsách“ cihelného zdiva v ostění, případně parapetního zdiva a výplně mezi překlady, je nutné, aby i XPS byl rovněž zatřen stavebním tmelem (týká se zejména pálených cihelných bloků HELUZ, POROTHERM).
  - c. V případě **předsazené montáže** kromě celého obvodu stavebního otvoru (parapetní zdivo, ostění, nadpraží) a v celé šíři obvodového zdiva navíc i pruh cca 15 cm široký na vnější straně obvodového zdiva kolem stavebního otvoru - **viz. obrázek č. 2**.
  - d. V případě viditelných voštin cihelných tvárnic v parapetním zdivu je pro zajištění možnosti kotvení zalít voši řídkým stavebním tmelem v rovině umístění okna - **viz. obrázek č. 3**.

**Obrázek č. 1**

Stavební otvor připravený pro osazení okna do ostění.

**Obrázek č. 2**

Stavební otvor připravený pro osazení okna do vnějšího líce zdiva a předsazenou montáž

**Obrázek č. 3**

Parapetní zdivo připravené pro kotvení okenního rámu.



- 7) **Podkladní konstrukce u otvorových výplní uložených na úroveň čisté podlahy (tzv. „až na zem“)** = balkonové dveře, balkonové dveře s nízkým prahem, posuvné dveře, HS portály, neotevíratelná okna (fixy) až na zem, skládané dveře, vchodové dveře, vedlejší vchodové dveře:
- Položená izolace proti zemní vlhkosti na podkladním betonu (hrubé podlaze) v 1. nadzemním podlaží (dále jen NP) - pro použití rozšiřovacích profilů nebo Purenitu pod rámem otvorové výplně (detail VEKRA).
  - Hrubá betonová podlaha ve vyšších NP - pro použití rozšiřovacích profilů nebo Purenitu pod rámem otvorové výplně (detail VEKRA).
- 8) **Objednatel je povinen nejpozději do 3 dnů po uzavření smlouvy o dílo upozornit zhotovitele na skryté nebo plánované konstrukce (vodovod, plynovod, elektro silno a slabo atd.) v místě stavebního zásahu zhotovitele.**