



DETA spol s.r.o.

V I ky C41 I 11 vy, LJILILIL
IČO: 47153059, DIČ: CZ47153059

www.autobusovazastavka.cz

Odběratel:

MČ Praha - Zbraslav

Nabídka Č.
N13921

Dodavatel:
DETA spol s.r.o.
Pod vrbami 3, Bruntál 79201
IČO: 47153059
DIČ: CZ47153059
TEL: XXXXXXXXXX
email: @deta-bruntal.cz
Vyřizuje: XXXXXXXXXXI, XXXXXXXXXX

Cenová nabídka

AUTOBUSOVÁ ZASTÁVKA ALFONZO - MEDIUM

I. Předmět cenové nabídky:

Rozměr v x h x d: 2500x1800x3000mm Tvar střechy: šikmá

Konstrukce: Jaklová ocelová konstrukce Povrchová úprava: komaxit, dle vzorníku RAL

Spojovací materiál: montážní spojovací materiál je součástí dodávky, kotevní šrouby a chemická kotva nejsou součástí dodávky

Lavička: 1400mm, smrkové desky 2x olejový lazurovací nátěr

VARIANTA MEDIUM:

Výplň: zadní stěna - tvrzené bezpečnostní sklo čiré ESG 6mm

boční stěny - tvrzené bezpečnostní sklo čiré ESG 6mm

Krytina střechy: polykarbonát LEXAN čirý s oboustranným UV filtrem 1 Omm



2.Specifikace nabídky a cena


Rozčlenění:

Název položky	cena za počet celkem celkem za mj mj za mj mj s DPH
Autobusová zastávka ALFONZO medium 2,5x1,8x3m	48 100 Kč 1 48 100 Kč 58 201 Kč
Dopravné 1ks aut.zastávky Bruntál - Praha	8 400 Kč 1 8 400 Kč 10 164 Kč
Cena celkem bez DPH	56 500 Kč
Daň účtována dle zákona o DPH 21%	11 865 Kč
Cena celkem s DPH	68 365 Kč

Poznámky

- Cena za autobusovou zastávku je stanovena dle parametrů viz add1.
- Ocelové prvky-kotvení se mohou při zpracovávání dílenské dokumentace pozměnit dle našich výrobních zkušeností.
- Celková cena nezahrnuje montáž a stavební připravenost.

Městský mobiliář

Informační tabule z hliníkových profilů		
Doro – A3 x 1		1 720,00 Kč
		Pozn.: Vytrína pro venkovní použití s moderním designem, ideální jako komunikační a sdělovací prostředek v muzeích, úřadech, nemocnicích, ordinacích apod., zaoblený hliníkový rám s plastovými rohy.

Cena bez DPH,

~~5 098,00 Kč~~
Informační tabule z hliníkových profilů


Informační vitrína Economy 12x4



Pozn.:

Vitrína je vybavená odolným plexisklem s UV filtrem. Lakovaná magnetická zadní stěna vhodná i k popisování. Ideální k vystavení důležitých informací, akčních letáků, reklamních plakátů a jiných sdělení. Vitrína opatřena cylindrickým zámekem pro uzamčení.

Typ	Rozměr	Cena bez DPH
OD 1 – odpadkový koš venkovní – 65l	800 x 430 x 430 mm	3 500,00 Kč



Pozn.: dřevěný odpadkový koš s vložkou z pozinkovaného plechu, dřevo mořené
Koš má vyjímatelnou pozinkovanou vložku

Typ	Rozměr	Cena bez DPH
O4 – označnick dřevěný	1000x250mm	2 200,00 Kč
O4 – označnick dřevěný	2000x250mm	4 180,00 Kč

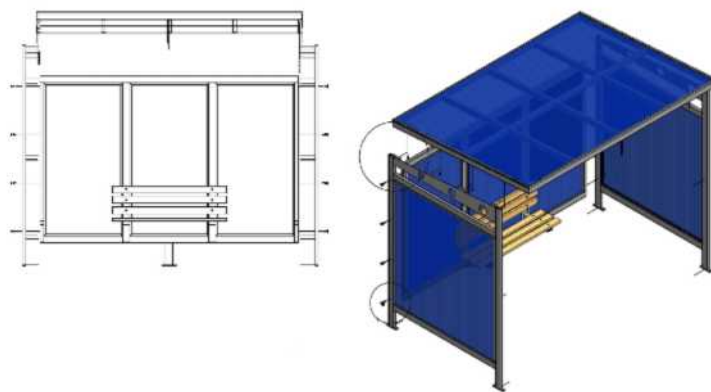
Pozn.: název a lem je vypalovaný





Montáž

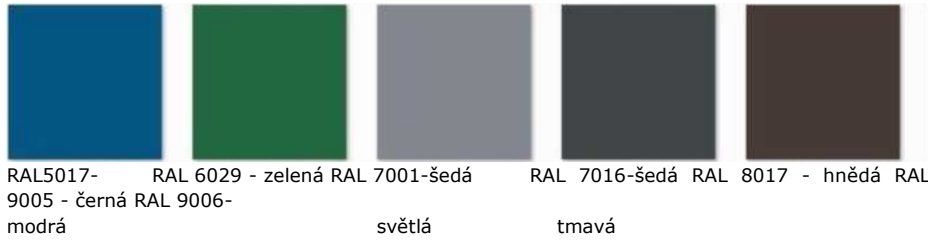
Naše zastávky se dodávají v rozloženém stavu na 4 díly. Její složení trvá cca 2hod 4 pracovníky. Zastávka se připevňuje na chemickou kotvu na předem připravené betonové patky dle stavební výkresové dokumentace, kterou dodáváme k aut. zastávce. Jelikož je montáž



snadná a jednoduchá, je možné montáž provádět neodbornou firmou podle montážního návodu dodaného k aut.zastávce.

Vzorník barev ocelové konstrukce autobusové zastávky

3. Záruční doba



- Zhotovitel poskytuje záruční dobu 24 měsíců.

4. Platební podmínky

- dle podmínek smlouvy

5. Platnost cenové nabídky

-14.dní

6. Termín dodání

- 8 týdnů od objednávky

7. Reference Město Stříbro Město

Kravaře Obec Rohov Město Vlašim

Město Krupka Město Nechanice

Praha - Zbraslav Město Špindlerův

Mlýn

V Bruntále dne 29.4.2021

XXXXXXXXXXXXXXXX

obchodní ředitel

Deta spol s.r.o., Bruntál, 79201, Pod vrbami 3
Tel. kontakt: XXXXXXXXX
Fax: XXXXXXXXX
Email: @deta-bruntal.cz