

Příloha č. 1 dodatku (příloha č. 3 Smlouvy) - Dodací adresy a kontaktní osoby dopravců

Dopravce	místo dodání	kontaktní osoba telefon e-mail
ARRIVA TEPLICE s.r.o. IČ: 49900820 Emílie Dvořákové 70 415 01 Teplice		
Autobusy Karlovy Vary a. s. IČ: 25332473 Sportovní 4 360 09 Karlovy Vary		
BusLine a.s. IČ: 28360010 Na Rovinkách 211 513 25 Semily		
ČSAD Slaný a.s. IČ: 60193425 Lacinova 1366 274 80 Slaný		
Dopravní podnik města Děčína a.s. IČ: 62240935 Dělnická 106 405 29 Děčín VI		
Dopravní podnik měst Chomutova a Jirkova a. s. IČ: 64053466 Školní 999/6 430 01 Chomutov		
Regionalverkehr Dresden GmbH IČ: 203/117/05009 DIČ: DE140131344 Ammonstraße 25 D-01067 Dresden		

Příloha č. 2 - Technická specifikace díla

Dodávka termocitlivého papíru v rolích určeného pro tisk jízdních dokladů v rámci Dopravy Ústeckého kraje. Papír bude použit v tiskárnách používaných odbavovacími zařízeními v Dopravě Ústeckého kraje (dodavatelé těchto zařízení jsou fy EM TEST ČR spol. s r.o., IČ 62362771, Vsetín, Jiráskova 1284, PSČ 755 01 a TELMAX s.r.o., IČ 27481166, Vysoké Mýto, Na Stráni 511, PSČ 566 01).

Požadavky na papír: Termocitlivý papír zabezpečený ochrannými prvky v rolích s garancí trvanlivosti tisku 5 let při dodržení skladovacích podmínek. Skladovací podmínky musí být přesně specifikovány a uvedeny na rubové straně papíru.

Parametry rolí a papíru určených dle tiskáren odbavovacích zařízení pro tisk jízdních dokladů v jednotlivých typech odbavovacích zařízení v autobusech ve veřejné linkové dopravě v rámci integrované dopravy Doprava Ústeckého kraje.

Papír bude navinut na role. Požadovány jsou 2 různé šíře papíru, tj. 2 typy rolí:

Role typu I:

Počet rolí:	38 000 ks
Šířka papíru:	58 mm +0, - 1 mm
Průměr dutinky:	18 mm
Průměr role:	100 mm
Tloušťka papíru:	85 ± 5 μm
Papír:	75 ± 5 g/m ²
Princip tisku:	thermal
Navinutí papíru:	Na dutinku volně bez lepení
Strana určená k tisku:	Vnější

Potisk a ochranné prvky: lze použít standardně používané metody vhodné pro termopapír, nestandardní metody nutné otestovat.

Role typu II:

Počet rolí:	20 000 ks
Šířka papíru:	80 mm
Vnitřní průměr dutinky:	12 ^{+0,5} mm
Průměr role:	80 _{-0,5} mm
Tloušťka papíru:	85 ± 5 μm
Gramáž papíru:	75 ± 5 g/m ²
Návin:	59 m (pro 75 μm)
Navinutí papíru:	Na dutinku volně bez lepení
Strana určená k tisku:	Vnější

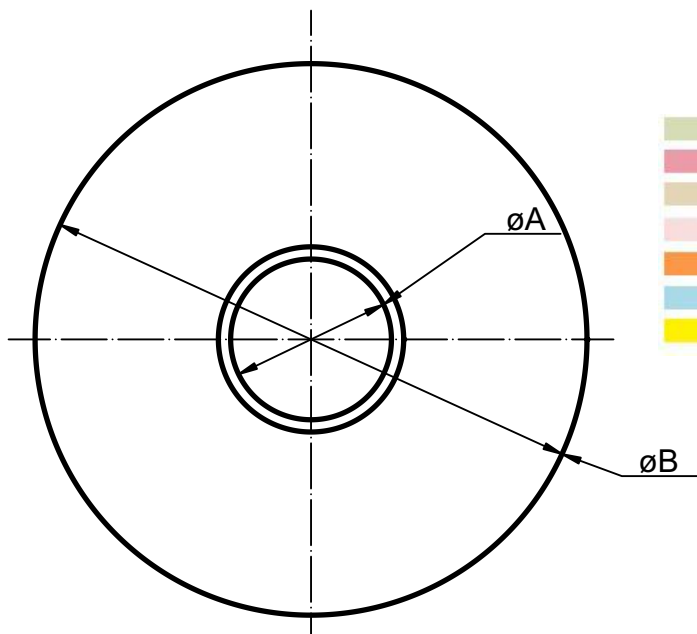
Požadované ochranné prvky pro všechny typy rolí:

Líc: 

- mikropísmo,
- gilošové prvky,
- mikroperforace ve tvaru šipek (šipky ve tvaru loga)
- irisový přechod barev,
- barvy svítící pod UV, reflexní barva,
- neviditelná Fluo barva, viditelná v UV spektru vlnové délky 365 nm,
- logo společnosti ve tvaru šipek (čtyři barvy),
- piktogramy - autobus krátký, autobus dlouhý, vlak,

Rub: 

- barva svítící pod UV, reflexní barva,
- gilošový prvek,
- mikropísmo,
- piktogramy – autobus krátký, autobus dlouhý, vlak,
- informační texty,
- číslování rolí - po celé délce role bude na rubové straně umístěna nepřetržitá řada čísel s pravidelnými rozestupy mezi jednotlivými čísly, vzdálenost počátku jednoho čísla k počátku následujícího čísla bude 30-40 mm, každých 30 - 40 mm délky role bude obsahovat 1 číslo, např. číslování s písmenem série + 8-9místné číslo, klesající číselná řada, bez přerušení.



TECHNICKÝ VÝKRES FINÁLNÍHO VÝROBKU

NÁZEV: DUK_58-100-18_19.12.2016

VYPRACOVAL: [REDACTED]

OBCHODNÍK: [REDACTED]

DATUM: 19.12.2016

ZAKÁZKA: K420a

KÓD: 221

A: Dutinka - 18mm

B: Průměr kotouče - 100mm +0-1 (dodržet)

1. Délka návinnu - cca 93bm

2. Použitý papír - termo

3. Gramáž - 75g

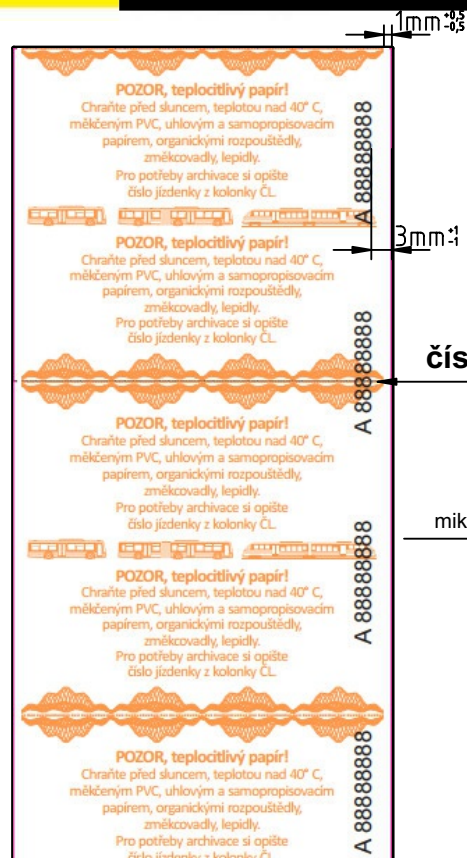
4. Značení konce - Ano

5. Barevnost - 7/1

Poznámka: Role typ I. tisk na střed.

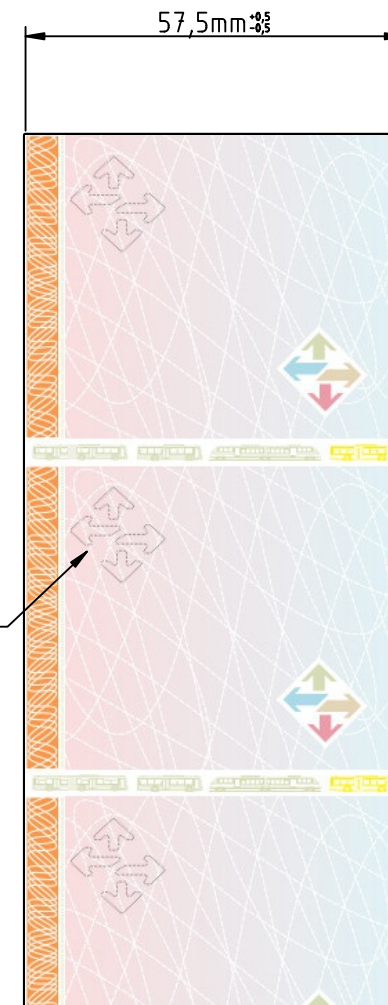
Číslování písmeno + 8 čísel

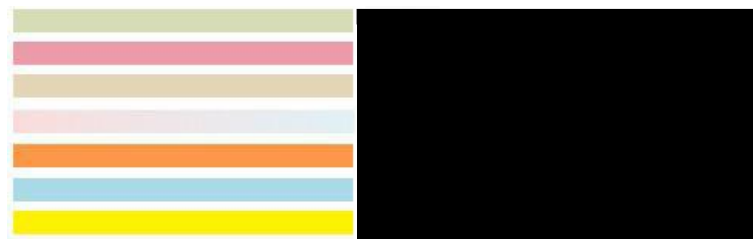
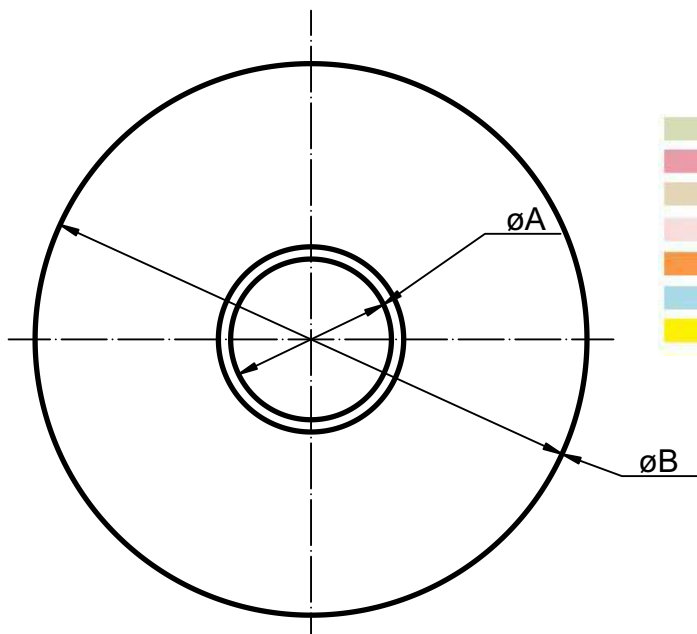
Číslování nesmí zasahovat do textu podmínek



číslování

mikroperforace





TECHNICKÝ VÝKRES FINÁLNÍHO VÝROBKU

NÁZEV: DUK_80-80-12_19.12.2016

VYPRACOVAL: [REDACTED]

OBCHODNÍK: [REDACTED]

DATUM: 19.12.2016

ZAKÁZKA: K420a

KÓD: 220

A: Dutinka - 12mm

B: Průměr kotouče - 80mm +0-1 (dodržen)

1. Délka návínu - cca 59bm

2. Použitý papír - termo

3. Gramáž - 75g

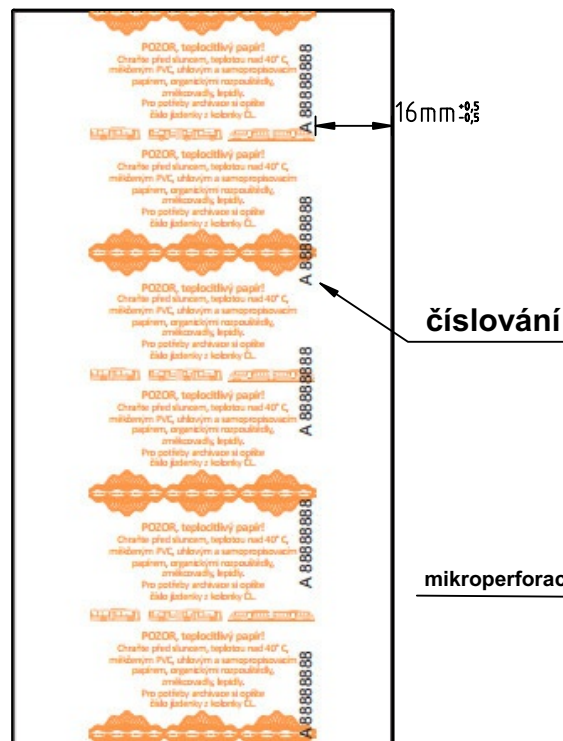
4. Značení konce - Ano

5. Barevnost - 7/1

Poznámka: Role typ II. tisk na střed.

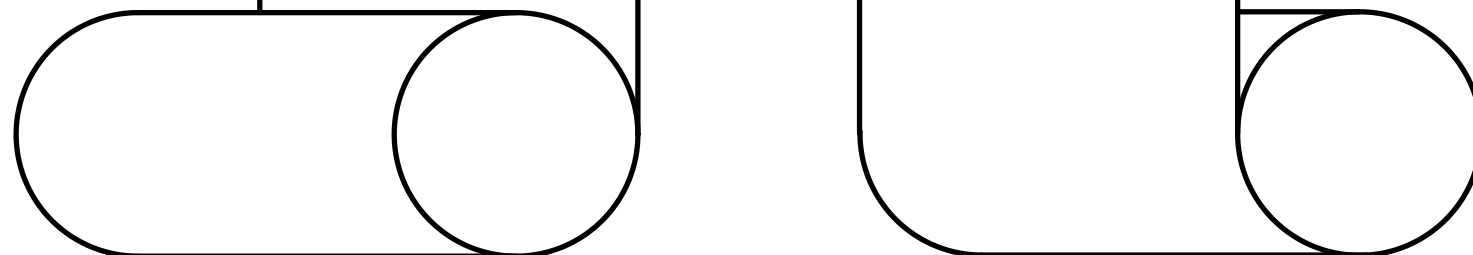
Číslování písmeno + 8 čísel

Číslování nesmí zasahovat do 16mm okraje, nesmí zasahovat do textu podmínek!



číslování

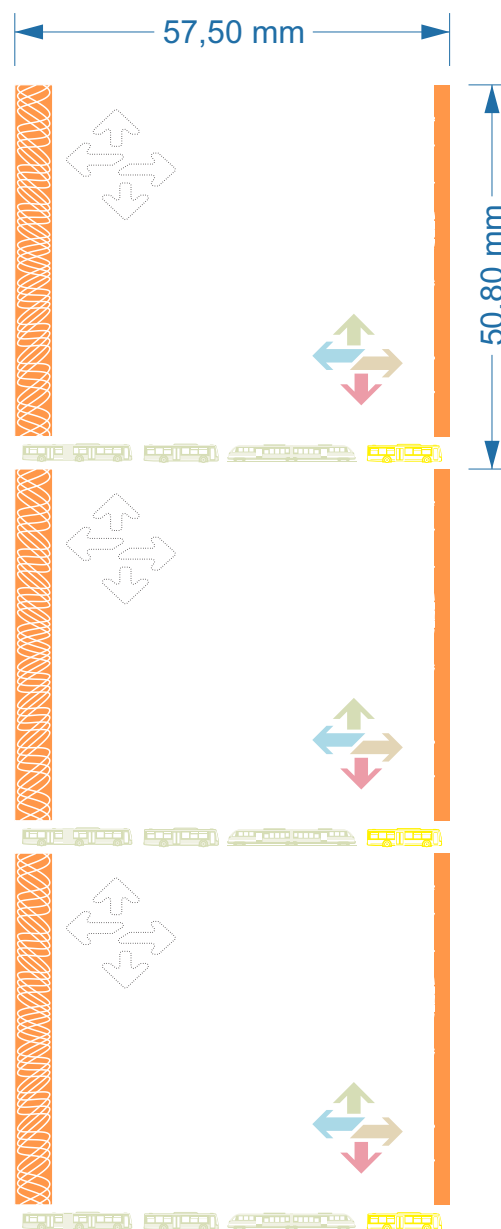
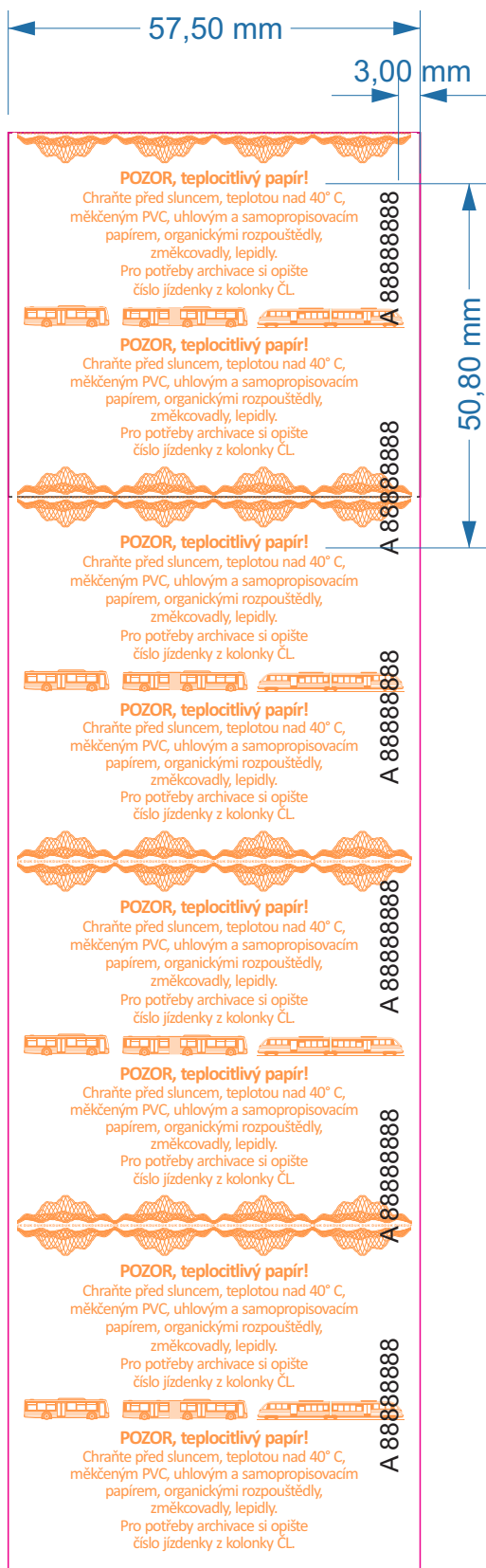
mikroperforace



Požadovaná grafická podoba termopapíru (líc, rub), též grafický vzor:



Číslování u kotoučku šíře 79,5 mm nesmí zasahovat do 16mm okraje!
 Číslování nesmí zasahovat do textu skladovacích podmínek!



POZOR, teplotlivý papír!

Chraňte před sluncem, teplotou nad 40° C,
měkčeným PVC, uhlovým a samopropisovacím
papírem, organickými rozpouštědly,
změkčovadly, lepidly.
Pro potřeby archivace si opište
číslo jízdenky z kolonky ČL.



A 888888888

POZOR, teplotlivý papír!

Chraňte před sluncem, teplotou nad 40° C,
měkčeným PVC, uhlovým a samopropisovacím
papírem, organickými rozpouštědly,
změkčovadly, lepidly.
Pro potřeby archivace si opište
číslo jízdenky z kolonky ČL.



A 888888888

POZOR, teplotlivý papír!

Chraňte před sluncem, teplotou nad 40° C,
měkčeným PVC, uhlovým a samopropisovacím
papírem, organickými rozpouštědly,
změkčovadly, lepidly.
Pro potřeby archivace si opište
číslo jízdenky z kolonky ČL.



A 888888888

POZOR, teplotlivý papír!

Chraňte před sluncem, teplotou nad 40° C,
měkčeným PVC, uhlovým a samopropisovacím
papírem, organickými rozpouštědly,
změkčovadly, lepidly.
Pro potřeby archivace si opište
číslo jízdenky z kolonky ČL.



A 888888888

POZOR, teplotlivý papír!

Chraňte před sluncem, teplotou nad 40° C,
měkčeným PVC, uhlovým a samopropisovacím
papírem, organickými rozpouštědly,
změkčovadly, lepidly.
Pro potřeby archivace si opište
číslo jízdenky z kolonky ČL.



A 888888888

POZOR, teplotlivý papír!

Chraňte před sluncem, teplotou nad 40° C,
měkčeným PVC, uhlovým a samopropisovacím
papírem, organickými rozpouštědly,
změkčovadly, lepidly.
Pro potřeby archivace si opište
číslo jízdenky z kolonky ČL.



A 888888888

POZOR, teplotlivý papír!

Chraňte před sluncem, teplotou nad 40° C,
měkčeným PVC, uhlovým a samopropisovacím
papírem, organickými rozpouštědly,
změkčovadly, lepidly.
Pro potřeby archivace si opište
číslo jízdenky z kolonky ČL.

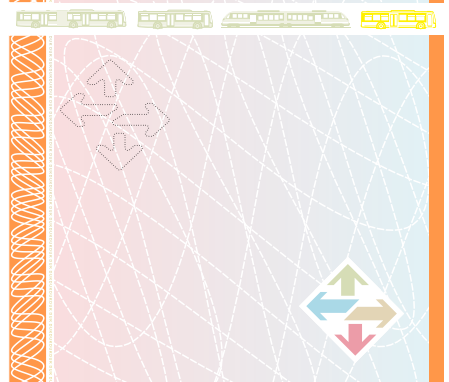
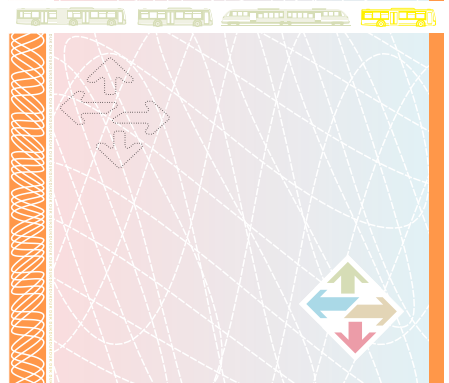
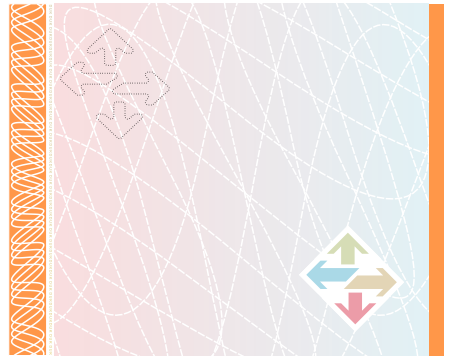


POZOR, teplotlivý papír!

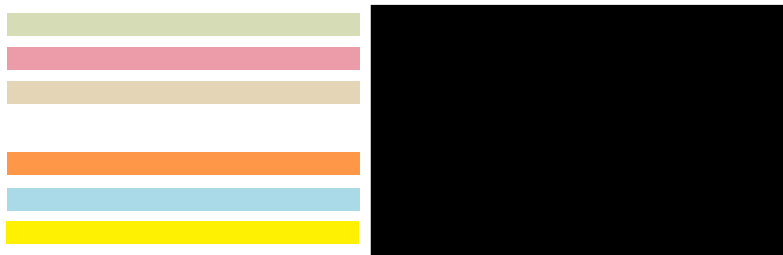
Chraňte před sluncem, teplotou nad 40° C,
měkčeným PVC, uhlovým a samopropisovacím
papírem, organickými rozpouštědly,
změkčovadly, lepidly.
Pro potřeby archivace si opište
číslo jízdenky z kolonky ČL.



A 888888888



Číslování u kotoučku širě 79,5 mm nesmí zasahovat do 16mm okraje!
 Číslování nesmí zasahovat do textu skladovacích podmínek!





POZOR, teplocitlivý papír!

Chraňte před sluncem, teplotou nad 40° C, měkčeným PVC, uhlovým a samopropisovacím papírem, organickými rozpouštědly, změkčovadly, lepidly.

Pro potřeby archivace si opište číslo jízdenky z kolonky ČL.



A 88888888

POZOR, teplocitlivý papír!

Chraňte před sluncem, teplotou nad 40° C, měkčeným PVC, uhlovým a samopropisovacím papírem, organickými rozpouštědly, změkčovadly, lepidly.

Pro potřeby archivace si opište číslo jízdenky z kolonky ČL.



A 88888888

POZOR, teplocitlivý papír!

Chraňte před sluncem, teplotou nad 40° C, měkčeným PVC, uhlovým a samopropisovacím papírem, organickými rozpouštědly, změkčovadly, lepidly.

Pro potřeby archivace si opište číslo jízdenky z kolonky ČL.



A 88888888

POZOR, teplocitlivý papír!

Chraňte před sluncem, teplotou nad 40° C, měkčeným PVC, uhlovým a samopropisovacím papírem, organickými rozpouštědly, změkčovadly, lepidly.

Pro potřeby archivace si opište číslo jízdenky z kolonky ČL.



A 88888888

POZOR, teplocitlivý papír!

Chraňte před sluncem, teplotou nad 40° C, měkčeným PVC, uhlovým a samopropisovacím papírem, organickými rozpouštědly, změkčovadly, lepidly.

Pro potřeby archivace si opište číslo jízdenky z kolonky ČL.



A 88888888

POZOR, teplocitlivý papír!

Chraňte před sluncem, teplotou nad 40° C, měkčeným PVC, uhlovým a samopropisovacím papírem, organickými rozpouštědly, změkčovadly, lepidly.

Pro potřeby archivace si opište číslo jízdenky z kolonky ČL.



A 88888888

POZOR, teplocitlivý papír!

Chraňte před sluncem, teplotou nad 40° C, měkčeným PVC, uhlovým a samopropisovacím papírem, organickými rozpouštědly, změkčovadly, lepidly.

Pro potřeby archivace si opište číslo jízdenky z kolonky ČL.



A 88888888

POZOR, teplocitlivý papír!

Chraňte před sluncem, teplotou nad 40° C, měkčeným PVC, uhlovým a samopropisovacím papírem, organickými rozpouštědly, změkčovadly, lepidly.

Pro potřeby archivace si opište číslo jízdenky z kolonky ČL.

