

OBJEDNÁVKAČíslo: **2021022 /NB**

Datum vystavení : 03.05.2021

Odběratel:

Město Nový Bor
nám. Míru 1
473 01 Nový Bor

IČ: 00260771 DIČ: CZ00260771

Kontaktní údaje:

Vyřizuje: -

E-mail: -

Telefon: -

-

Zastoupené na základě mandátní smlouvy:

Novoborská bytová společnost, s.r.o. (NOBYS s.r.o.)
Purkyňova 227
473 01 Nový Bor

Ostatní údaje:

Forma úhrady: Převodem

Datum dodání: **30.06.2021**

Dodavatel:

SPEDOS Vrata a.s.
Hranická 771
75701 Valašské Meziříčí

IČ: 27795152 DIČ: CZ27795152

Vyřizuje:

E-mail:

Telefon:

Místo určení:

Wolkerova 346, Nový Bor - sběrný dvůr - garáž č. 3 a 4

Objednáváme u Vás
dodávku a montáž průmyslových sekčních vrat, dle Vašeho zaměření a dle Vaší nabídky
V020120310N0328.

Cena: 153 211,00 Kč bez DPH 21%

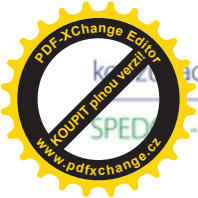
Záruka: 24 měsíců

Prohlašujeme, že obec Nový Bor je plátcem DPH a objednaná služba dle vystavené objednávky je určena pro ekonomickou činnost obce a **vztahuje** se na ní režim § 92a ZDPH. Tímto Vás zároveň zdvořile žádáme, abyste na vystavený daňový doklad uvedli přesný název poskytnuté služby včetně kódu CZ-CPA. Pokud nejste plátcem DPH, uveďte to na faktuře.

Převzal:

Schválil:

Jaroslav Voldřich - jednatel



NABÍDKA

vratové systémy SPEDOS

Nabídka:	V020120310N0328	Zpracoval:	██████████	Dne:	10.02.2021
E-mail:	██████████	Telefon:	██████████	Fax:	██████████
Zpracováno pro firmu:	Město Nový Bor	Jméno:	██████████		
Ulice:	nám. Míru 1	Město:	Nový Bor	PSČ:	47301
E-mail:	██████████	Telefon:	██████████	Fax:	
Akce:	Komunální služby Nový Bor				



- průmyslová vrata • vyrovnávací můstky • vratová těsnění
- rychlonavíjecí vrata • kyvná vrata • pruhové závěsy
- nakládací boxy • požární vrata • požární dveře
- garážová vrata • pohony vrat a bran
- automatické dveře • karuselové dveře
- vstupní turnikety

SPEDOS Vrata a. s.

IČO: 27795152

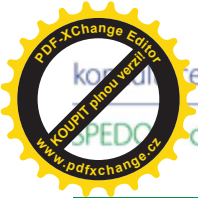
DIČ: CZ27795152

Tel.: +420 571 759 211

spedos@spedos.cz, www.spedos.cz

Spolehněte se!





SEKČNÍ PRŮMYSLOVÁ VRATA VM01

SEKČNÍ VRATA SPEDOS VM01 SE SKLÁDAJÍ Z NÁSLEDUJÍCÍCH HLAVNÍCH ČÁSTÍ

VRATOVÉ KŘÍDLO: Zateplené panely jsou složeny ze dvou ocelových plechů s přerušeným tepelným mostem. Výplň panelů tvoří tepelně izolační pěna bez použití freonu hustoty 40 kg/m^3 , což při celkové tl. 40mm zaručuje izolační hodnotu panelu $K=0,5 \text{ W/m}^2 \text{ } ^\circ\text{C}$ - U_d celkové sestavy vrat je závislé na rozměrech a vybavení vratového křídla. **Složení povrchové vrstvy:** ocelový plech tloušťky 0,5 mm s oboustrannou vrstvou zinku 275 mg/m^2 , polyesterový nástřik $25 \text{ } \mu\text{m}$, ochranný nátěr 0,5 mm – **zvýšená ochrana proti korozi**. Panely jsou z vnitřní strany zesíleny ocelovými výztuhami, které zaručují spolehlivou pevnou fixaci pantů a ostatních součástí vratového křídla. Zakončení jednotlivých panelů je kvůli ochraně a dalšímu zesílení nosných částí osazeno pozinkovanými ocelovými kryty. **Vratové křídlo je setaveno z jednotlivých panelů přes tepelné spoje** - zvýšení tepelně izolačních vlastností, tuhosti konstrukce a bezpečnosti provozu.

Utěsnění vratového otvoru: po stranách pomocí těsnících profilů EPDM instalováno na svislé vodící prvky vrat, na podlaze 3-bodovým EPDM těsněním - uchycený v AL. liště spodní lamely, tolerance nerovné podlahy cca $-+5\text{mm}$, v nadpraží překladovým těsněním EPDM uchyceným v AL. liště vrchní lamely

KOLEJNICOVÉ VEDENÍ VRATOVÉHO KŘÍDLA: Složeno ze speciálních ocelových pozinkovaných profilů tl. 2mm, určených pro průmyslové použití - uzavřený kolejnicový systém **zajišťující bezpečný s stabilní pohyb** vratového křídla. Výroba vedení individuálně konkrétně dle dané situace a prostorových možností stavby (viz stavební připravenost)

VYVAŽOVACÍ SYSTÉM

Pro vyvážení hmotnosti vratového křídla je individuálně navržena speciální sestava vyvažovací hřídele osazené torzními (zkrutnými) pružinami (nejčastěji **brokovaný typ pro maximální užité vlastnosti** výrobku). Umístění a uchycení vyvažovacího systému je přímo závislé na dané stavební situaci a typu použitého kolejnicového vedení vratového křídla (viz stavební připravenost). Přenos síly vyvažovacích pružin vrat je realizováno přes tzv. lanové bubny na nosná ocelová lana, která jsou pevně spojena na spodní panel vratového křídla.

MOŽNÉ VARIANTY DOVYBAVENÍ VRATOVÉHO KŘÍDLA

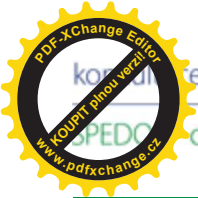
Plastová prosvětlovací okna s dvojstěnnou plexi výplní - výběr z několika tvarů a rozměrů. **Prosvětlovací hliníkové panely** - rám lamely je vyroben ze speciálních hliníkových profilů, povrchová úprava přírodní elox E6/EV1 (je možno komaxit v RAL). Možnosti výplně rámu - plexi dvojité tl.21mm, komůrkový makrolon, plech/PUR/plech, dvojité tahokov, aj. **Vestavěné (průchozí) dveře** instalované do vratového křídla s prahem. **Větrací mřížky** pro cirkulaci vzduchu skrz vratové křídlo. **Zajištění proti nežádoucí mechanické manipulaci** (nezamykatelné nebo zamykatelné provedení). **Ruční madla** pro mechanickou manipulaci s vratovým křídlem.

OCHRANA PROTI KOROZI

Jednotlivé díly dle použití jsou dodávány v provedení, které odolává běžnému provoznímu prostředí zařízení (pozink, AL)

MECHANICKÉ BEZPEČNOSTNÍ ZAJIŠTĚNÍ

Sekční vrata VM mohou být vybavena **bezpečnostními prvky - pojistkou při prasknutí pružiny nebo pojistkou při prasknutí lana** (dle ČSN EN 13241-1) – uvedené pojistky zabraňují nepředvídatelným stavům vrat při poškození pružiny, resp. lanka.



Pozice vrata 3		1 ks
Typ	Sekční průmyslová vrata SPEDOS VM01 (3600x3820)	
Šířka x výška stavebního otvoru:	3600 x: 3820 mm	
Typ kování	Zvýšené	
Výška překladu (mm)	1180 mm; Osa hřídele: 4836 mm od podlahy	
Povrch plných panelů	Stucco oboustranně - drážky po 10cm; Barevné provedení zvenku RAL 3000; Barevné provedení zevnitř RAL 9010	
Vestavěné dveře	Umístění dveří: ve středu vrat / pravé - otevíravé ven; Práh: Standard 180mm; Průchozí šířka: 800mm; Klika/Klika; Vložka klíč/klíč - III bezp. třída - 3 klíčů; Profily dveří v Elox E6/EV1	
Doplňky vrat	Zástrčka pro visací zámek	
Bezpečnostní prvky mechanické	Pojistka při prasknutí pružin	
Typ pohonu	Elektrický - typ 5.24 DES 400V - Digitální snímání polohy vrat, Základní parametry: 50Nm/24ot/400V/IP65/0,37kW/60%ED - určeno pro vrata do 15m2 - nouzové ovládání řetězem	
Umístění pohonu a ovládání	Zevnitř vpravo; Standardně na hřídel (Montážní prostor 350mm)	
Možnost ovládání vrat	Ovládání pomocí tlačítek na řídicí jednotce vrat - impuls nahoru / stop / trvalý stisk dolů (mrtvý muž). Pro ovládání impuls dolu nutno hlídání spodní hrany vrat.	
Bezpečnostní prvky elektronické	Jištění vestavěných dveří - magnet v rámu dveří (sada včetně krouceného kabelu pro propojení s ŘJ vrat)	
Celková cena včetně montáže a dopravy:		77 503.00 Kč bez DPH

Alternativní doplňky:

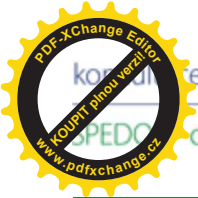
Vrata s impulsním ovládáním jsou za cenu 80 900



Pozice vrata 4		1 ks
Typ	Sekční průmyslová vrata SPEDOS VM01 (3600x3350)	
Šířka x výška stavebního otvoru:	3600 x: 3350 mm	
Typ kování	Zvýšené	
Výška překladu (mm)	1700 mm; Osa hřídele: 4886 mm od podlahy	
Povrch plných panelů	Stucco oboustranně - drážky po 10cm; Barevné provedení zvenku RAL 3000; Barevné provedení zevnitř RAL 9010	
Vestavěné dveře	Umístění dveří: ve středu vrat / pravé - otevíravé ven; Práh: Standard 180mm; Průchozí šířka: 800mm; Klika/Klika; Vložka klíč/klíč - III bezp. třída - 3 klíčů; Profily dveří v Elox E6/EV1	
Doplňky vrat	Zástrčka pro visací zámek	
Bezpečnostní prvky mechanické	Pojistka při prasknutí pružin	
Typ pohonu	Elektrický - typ 5.24 DES 400V - Digitální snímání polohy vrat, Základní parametry: 50Nm/24ot/400V/IP65/0,37kW/60%ED - určeno pro vrata do 15m2 - nouzové ovládání řetězem	
Umístění pohonu a ovládání	Zevnitř vpravo; Standardně na hřídel (Montážní prostor 350mm)	
Možnost ovládání vrat	Ovládání pomocí tlačítek na řídicí jednotce vrat - impuls nahoru / stop / trvalý stisk dolů (mrtvý muž). Pro ovládání impuls dolu nutno hlídání spodní hrany vrat.	
Bezpečnostní prvky elektronické	Jištění vestavěných dveří - magnet v rámu dveří (sada včetně krouceného kabelu pro propojení s ŘJ vrat)	
Celková cena včetně montáže a dopravy:		75 708.00 Kč bez DPH

Alternativní doplňky:

Vrata s impulsním ovládáním jsou za cenu 89 114,00 Kč



SHRnutí NABÍDKY:

Pozice	Popis	Počet	Cena
vrata 3	Sekční průmyslová vrata SPEDOS VM01 (3600x3820)	1 ks	77 503.00 Kč
vrata 4	Sekční průmyslová vrata SPEDOS VM01 (3600x3350)	1 ks	75 708.00 Kč
Cena celkem:			153 211.00 Kč

Cena nezahrnuje daň z přidané hodnoty, která bude fakturována dle platných předpisů.

Tato nabídka, dle ustanovení § 2622 zákona číslo 89/2012 Sb. - Občanský zákoník v platném znění, je nezávazná. V případě technických změn, nebo úpravy specifikace si vyhrazujeme právo na změnu ceny. Bližší údaje o zařízení jsou součástí technické dokumentace a budou poskytnuty na vyžádání.

VŠEOBECNÉ PODMÍNKY NABÍDKY:

Tato cenová nabídka byla vypracována na základě Vámi zaslaných podkladů. V případě změny technické specifikace si vyhrazujeme právo změny ceny. Pokud není v nabídce uvedeno jinak, nabídka neobsahuje dodávku ani instalaci nosných a pomocných konstrukcí. Cena montáže včetně dopravy je kalkulována tak, aby montážní práce mohly být provedeny na jeden výjezd a bez přerušení. V případě nedodržení stavební připravenosti vám budou účtovány veškeré vícenáklady, spojené s dodatečnou dopravou a montáží (na více etap), zapojením a seřizením výrobků. V případě chybějících trvalých přívodů elektro, EPS nebo požadavku na přítomnost technika Spedos při zkoušce provozuschopnosti, je nutné objednat jeho výjezd. V ceně nejsou zahrnuty poplatky za využívání stavby, zřízení staveniště, energie, vodu, poplatky za pojištění stavby, hlukovou zkoušku apod.. Zhotovitel má nárok na úhradu nákladů na skladování výrobků, pokud je objednatel nepřiveze do 60 kalendářních dnů od data plnění smlouvy.

DODACÍ LHŮTY:

5-7 týdnů po technickém vyjasnění a uzavření SoD.

ZÁRUKY:

Poskytujeme 24 měsíční záruční dobu. Záruka se nevztahuje na závady způsobené neodbornými zásahy a manipulací. Po ukončení záruční doby nabízíme preventivní kontroly a servis zařízení.

PLATNOST NABÍDKY:

1 měsíc

SERVISNÍ ZABEZPEČENÍ:

Sklad náhradních dílů, celorepubliková síť servisních středisek, nástup na servisní zásah do 24 hod. od nahlášení požadavku, nonstop bezplatná servisní linka.

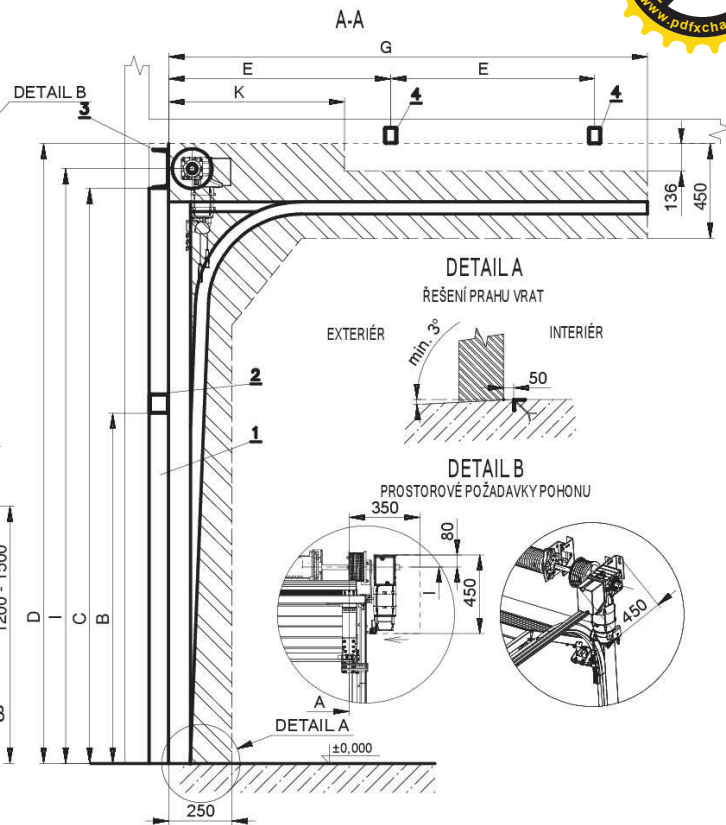
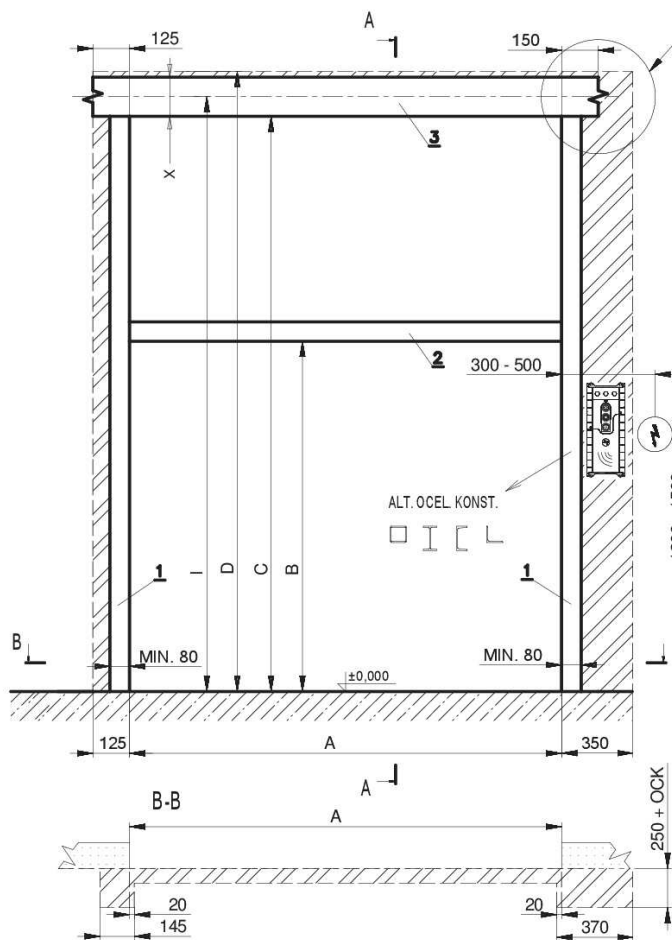
S pozdravem za společnost Spedos

██████████
 ████████████████████
 ████████████████████████████████

3 (1ks)

VRATA - VM01

POHLED ZE STRANY MONTÁŽE VRAT



POTŘEBNÝ PROSTOR PRO PROVOZ VRAT

MONTÁŽ SE PROVÁDÍ V ZÁVĚRU STAVEBNÍCH PRACÍ (ZAMEZENÍ VZNIKU STAVEBNÍHO PRACHU - MOŽNÉ POŠKOZENÍ JEDNOTLIVÝCH DÍLŮ VRAT A ELEKTRO ZAŘÍZENÍ.)

1. PODLAHA - VYZRÁLÁ (BETON, DLAŽBA), VODOROVNÁ (VE VÁŽE), VYSPÁDOVANÁ DO EXTERIÉRU VIZ. DETAIL A.

2. VEDLEJŠÍ BOČNÍ STĚNY, PŘEKLAD - KOTVENÍ NOSNÝCH POJEZDOVÝCH PROFILŮ A VYVAŽOVACÍCH PRUŽIN - SVISLÉ STAVEBNÍCH KONSTRUKCE VE VÁŽE - SLÍCOVANÉ ZE STRANY MONTÁŽE VRAT. **KOTVENÍ** - DOPORUČEN LITÝ BETON, OCELOVÁ KONSTRUKCE, PLNÉ CIHLY. **NEVHODNÉ** DUTÉ CIHLY A PLYNOSILIKÁT!

3. STROPNÍ KONSTRUKCE - KOTVENÍ STROPNÍCH VODÍCÍCH PRVKŮ - V MÍSTĚ KOTVENÍ VÝJEZDŮ BEZ TECHNOLOGIÍ A STAVEBNÍCH PRVKŮ OMEZUJÍCÍ MONTÁŽ A PROVOZ VRAT - VIZ. POTŘEBNÝ PROSTOR PRO PROVOZ VRAT. ZATÍŽENÍ STROPNÍ KONSTRUKCE MINIMÁLNĚ 320N/m² (**NENÍ MOŽNO HURDISK, DŘEVOCEMENTOVÉ DESKY, SÁDROKARTONOVÉ KONSTRUKCE**). V PŘÍPADĚ MOŽNOSTI KOTVENÍ STROPNÍCH ZÁVĚSŮ > 1500mm - PROVÉST SNÍŽENOU STROPNÍ KONSTRUKCI (**PROFILY 4**)

POZOR!! - PŘED MONTÁŽÍ VRAT NESMÍ BÝT PROVEDENA MONTÁŽ PODHLEDU, KTERÝ BY ZNEMOŽNOVAL MONTÁŽ HORIZONTÁLNÍHO VEDENÍ VRAT.

PŘÍVOD ELEKTRICKÉ ENERGIE - POŽADAVKY

400V - ELEKTRICKÉ STŘÍDAVÉ NAPĚTÍ 3PH 400V/50Hz - PŘÍVOD 5Cx1,5mm²
PŘÍVOD UKONČIT ZÁSUVKOU TYP 115 (400V 16A 5P 6H) - JISTIČ 3PH - 10A (B)
(ROZMĚR ŘÍDÍCÍ JEDNOTKY VRAT 170x400x100mm (ŠxVxH))

ROZMĚRY

KÓTA	[MM]	POPIS
A	3600	ŠÍŘKA STAVEBNÍHO OTVORU
B	3820	VÝŠKA STAVEBNÍHO OTVORU
I	4836	OSA TORZNÍ HRÍDELE
C	4766	NOSNÝ PROFIL VYVAŽOVACÍCH PRUŽIN
D	5000	MINIMÁLNÍ VÝŠKA STROPU OD PODLAHY
K	1000	POTŘEBNÝ PROSTOR PRO MONTÁŽ A ÚDRŽBU
G	3640	POTŘEBNÝ PROSTOR PRO PROVOZ VRAT
E	1670	VZDÁLENOST NOSNÝCH PRVKŮ HORIZ. VEDENÍ
X	140	KOTEVNÍ PLOCHA TORZNÍCH PRUŽIN

PARAMETRY OCELOVÉ KONSTRUKCE

PROFIL	(MM)	TYP/POČET
1	4766	NAPŘ. JAKL 80X80X4 - 2KS
2	3600	NAPŘ. JAKL 80X80X4 - 1KS
3	3900	NAPŘ. U140 - 1KS
4	4400	NAPŘ. JAKL 60X80X4 (ŠXV) - 2KS

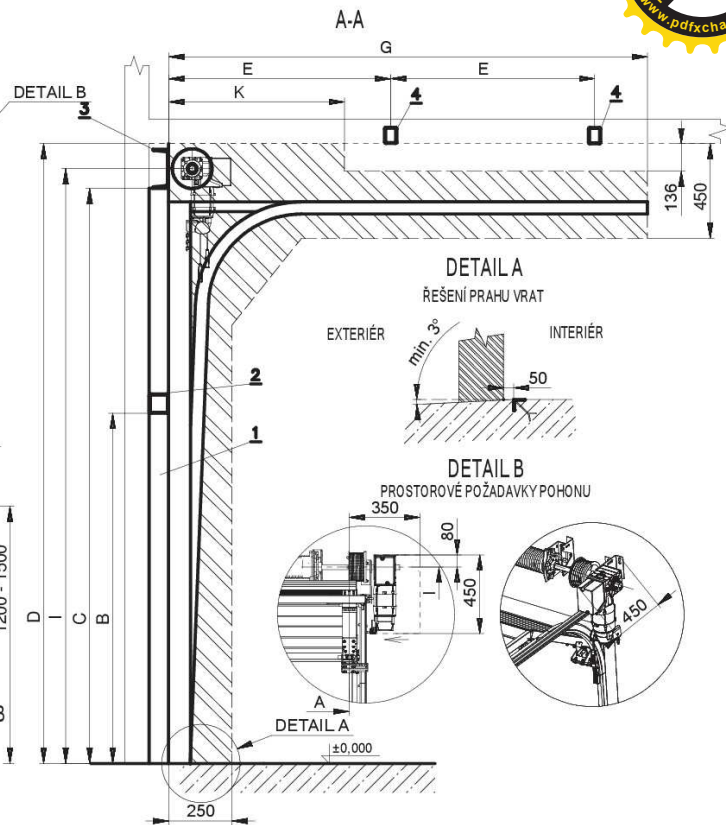
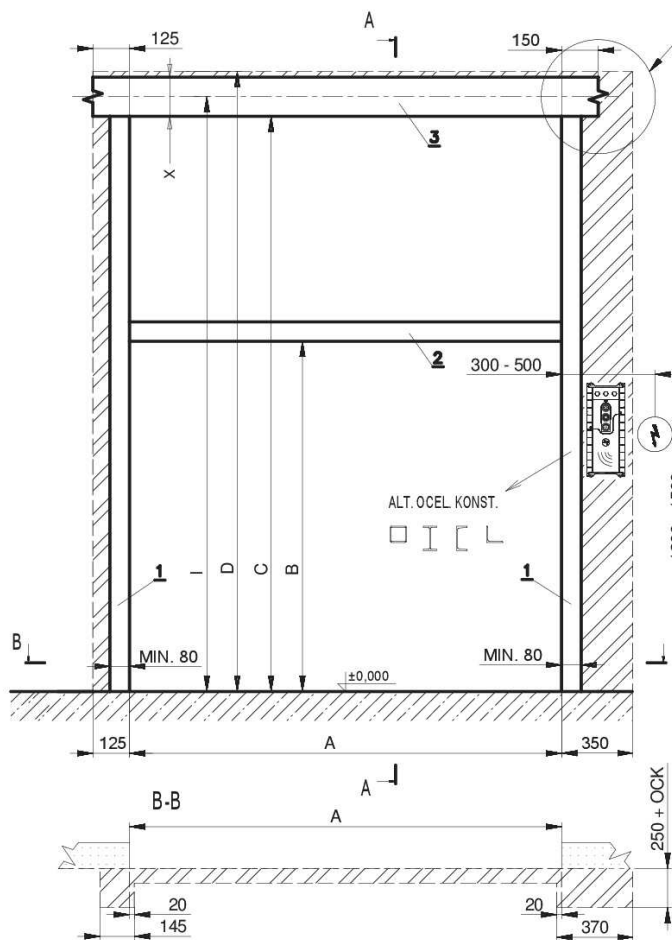
TECHNICKÉ PARAMETRY

TYP	PARAMETR	POPIS
TYP VRAT	VM01	ZÁKLADNÍ TYP VRAT
HMOTNOST	193	HMOTNOST VRATOVÉHO KŘÍDLA (KG)
PLOCHA	13.752	PLOCHA VRATOVÉHO KŘÍDLA (M2)
VEDENÍ	TYP	ZVÝŠENÉ KOVÁNÍ
POHON	TYP	5.24 DES 400V

KONTAKT NA OBCHODNÍKA SPEDOS

KONTAKT VE VĚCI SMLOUVY

POHLED ZE STRANY MONTÁŽE VRAT



POTŘEBNÝ PROSTOR PRO PROVOZ VRAT

MONTÁŽ SE PROVÁDÍ V ZÁVĚRU STAVEBNÍCH PRACÍ (ZAMEZENÍ VZNIKU STAVEBNÍHO PRACHU - MOŽNÉ POŠKOZENÍ JEDNOTLIVÝCH DÍLŮ VRAT A ELEKTRO ZAŘÍZENÍ.)

1. PODLAHA - VYZRÁLÁ (BETON, DLAŽBA), VODOROVNÁ (VE VÁŽE), VYSPÁDOVANÁ DO EXTERIÉRU VIZ. DETAIL A.

2. VEDLEJŠÍ BOČNÍ STĚNY, PŘEKLAD - KOTVENÍ NOSNÝCH POJEZDOVÝCH PROFILŮ A VYVAŽOVACÍCH PRUŽIN - SVISLÉ STAVEBNÍCH KONSTRUKCE VE VÁŽE - SLÍCOVANÉ ZE STRANY MONTÁŽE VRAT. **KOTVENÍ** - DOPORUČEN LITÝ BETON, OCELOVÁ KONSTRUKCE, PLNÉ CIHLY. **NEVHODNÉ** DUTÉ CIHLY A PLYNOSILIKÁT!

3. STROPNÍ KONSTRUKCE - KOTVENÍ STROPNÍCH VODÍCÍCH PRVKŮ - V MÍSTĚ KOTVENÍ VÝJEZDŮ BEZ TECHNOLOGIÍ A STAVEBNÍCH PRVKŮ OMEZUJÍCÍ MONTÁŽ A PROVOZ VRAT - VIZ. POTŘEBNÝ PROSTOR PRO PROVOZ VRAT. ZATÍŽENÍ STROPNÍ KONSTRUKCE MINIMÁLNĚ 320N/m² (**NENÍ MOŽNO HURDISK, DŘEVOCEMENTOVÉ DESKY, SÁDROKARTONOVÉ KONSTRUKCE**). V PŘÍPADĚ MOŽNOSTI KOTVENÍ STROPNÍCH ZÁVĚSŮ > 1500mm - PROVÉST SNÍŽENOU STROPNÍ KONSTRUKCI (**PROFILY 4**)

POZOR!! - PŘED MONTÁŽÍ VRAT NESMÍ BÝT PROVEDENA MONTÁŽ PODHLEDU, KTERÝ BY ZNEMOŽNOVAL MONTÁŽ HORIZONTÁLNÍHO VEDENÍ VRAT.

PŘÍVOD ELEKTRICKÉ ENERGIE - POŽADAVKY

400V - ELEKTRICKÉ STŘÍDAVÉ NAPĚTÍ 3PH 400V/50Hz - PŘÍVOD 5Cx1,5mm²
PŘÍVOD UKONČIT ZÁSUVKOU TYP 115 (400V 16A 5P 6H) - JISTIČ 3PH - 10A (B)
(ROZMĚR ŘÍDÍCÍ JEDNOTKY VRAT 170x400x100mm (ŠxVxH))

ROZMĚRY

KÓTA	[MM]	POPIS
A	3600	ŠÍŘKA STAVEBNÍHO OTVORU
B	3350	VÝŠKA STAVEBNÍHO OTVORU
I	4886	OSA TORZNÍ HŘÍDELE
C	4816	NOSNÝ PROFIL VYVAŽOVACÍCH PRUŽIN
D	5050	MINIMÁLNÍ VÝŠKA STROPU OD PODLAHY
K	1000	POTŘEBNÝ PROSTOR PRO MONTÁŽ A ÚDRŽBU
G	2650	POTŘEBNÝ PROSTOR PRO PROVOZ VRAT
E	1175	VZDÁLENOST NOSNÝCH PRVKŮ HORIZ. VEDENÍ
X	140	KOTEVNÍ PLOCHA TORZNÍCH PRUŽIN

PARAMETRY OCELOVÉ KONSTRUKCE

PROFIL	(MM)	TYP/POČET
1	4816	NAPŘ. JAKL 80X80X4 - 2KS
2	3600	NAPŘ. JAKL 80X80X4 - 1KS
3	3900	NAPŘ. U140 - 1KS
4	4400	NAPŘ. JAKL 60X80X4 (ŠXV) - 2KS

TECHNICKÉ PARAMETRY

TYP	PARAMETR	POPIS
TYP VRAT	VM01	ZÁKLADNÍ TYP VRAT
HMOTNOST	169	HMOTNOST VRATOVÉHO KŘÍDLA (KG)
PLOCHA	12.060	PLOCHA VRATOVÉHO KŘÍDLA (M2)
VEDENÍ	TYP	ZVÝŠENÉ KOVÁNÍ
POHON	TYP	5.24 DES 400V

KONTAKT NA OBCHODNÍKA SPEDOS

KONTAKT VE VĚCI SMLOUVY