

KUPNÍ SMLOUVA


číslo prodávajícího: 121001
číslo kupujícího:PSM/6/2021

uzavřená podle zákona č. 89/2012 Sb., občanského zákoníku
(dále jen „smlouva“).

Článek 1.


Smluvní strany:

1. **Česká republika – Hasičský záchranný sbor Jihočeského kraje**

se sídlem: Pražská třída 2666/52b, 370 04 České Budějovice 3
IČO: 70882835
DIČ: CZ70882835, není plátce
Zastoupená: plk. Ing. Lubomírem Burešem,
ředitelem Hasičského záchranného sboru Jihočeského kraje
Bankovní spojení: Česká národní banka
Číslo účtu: 125135881/0710
Tel. / email: 
ID datové schránky: ph9aiu3
(dále jen „kupující“)

a

2. **WISS CZECH, s.r.o.**

se sídlem: Prakšická 2784, 688 01 Uherský Brod
zapsána v obchodním rejstříku, vedeným Krajským soudem v Brně,
oddíl C, vložka 72902
IČO: 29305934
DIČ: CZ29305934
Bankovní spojení: Raiffeisenbank a.s.
Číslo účtu: 5200015568/5500
Bankovní spojení: ČSOB, a.s.
Číslo účtu: 117912863/0300
Zastoupená: Ludkem Štěpáníkem, jednatelem společnosti
Tel. / email.: 
ID datové schránky: f2989i9

(dále jen „prodávající“)

Článek 2.

Základní ustanovení

1. Tato smlouva se uzavírá na základě centrální smlouvy čj.: MV-133705-61/PO-PSM-2020, která byla uzavřena prodávajícím s centrálním zadavatelem.
2. Smluvní strany se v souladu s ustanovením § 2079 a násl. zákona č.89/2012 Sb., občanského zákoníku, (dále jen „ObčZ“) dohodly, že se rozsah a obsah vzájemných práv a povinností z této smlouvy vyplývajících a neupravených touto smlouvou bude řídit příslušnými ustanoveními ObčZ a dalšími právními předpisy ČR.
3. Smluvní strany prohlašují, že údaje uvedené v článku 1 této smlouvy a taktéž oprávnění k podnikání prodávajícího jsou v souladu s právní skutečností v době uzavření smlouvy. Smluvní strany se zavazují, že změny údajů uvedených v článku 1 této smlouvy oznámí písemně bez prodlení druhé smluvní straně.

Článek 3. Předmět smlouvy


1. Předmětem této smlouvy je dodávka **1 ks cisternové automobilové stříkačky CAS 20 4000/240 S 2 T na podvozku SCANIA P 500 B4x4HZ CP28** (dále jen „zboží“). Podrobný popis nabízeného zboží je přílohou č. 1 této smlouvy a je její nedílnou součástí.
2. Touto smlouvou se prodávající zavazuje dodat kupujícímu za podmínek v ní sjednaných zboží, specifikované v odst. 1 tohoto článku a převést na kupujícího vlastnické právo k němu.
3. Kupující se zavazuje zboží převzít a zaplatit za něj sjednanou kupní cenu.
4. Zboží (a veškeré jeho části) bude nové, nepoužité, nerepasované, certifikované, homologované, určené pro český trh, odpovídající kogentním právním předpisům ČR i EU a oborovým normám, zejména předpisům dopravního práva. Pro výrobu zboží je použit pouze nový, dosud nepoužitý automobilový podvozek, který není starší 18 měsíců před nabytím účinnosti této smlouvy a bude vyroben z prvotřídních materiálů a odpovídající současným parametrům a požadavkům nejvyšší kvality a pro účelovou nastavbu budou použity pouze nové a nepoužité součásti. Požaduje-li zvláštní právní nebo normativní předpis /např. zákon č. 22/1997 Sb., nařízení vlády č. 173/1997 Sb. nebo vyhláška č. 69/2014 Sb./ zvláštní požadavek či dokument, musí být součástí dodávky zboží splnění předmětného požadavku či dodání předmětného dokumentu.
5. Součástí dodávky zboží je i předání dokladů (čl. 4. odst. 6 této smlouvy), které se ke zboží vztahují.
6. Proávající tímto prohlašuje, že zboží nemá právní vady ve smyslu § 1920 a násl., ObčZ.

Článek 4. Doba, místo a způsob předání zboží

1. Proávající je povinen dodat bezvadné zboží v místě plnění nejpozději do **2. 12. 2021**.
2. Proávající se zavazuje informovat kupujícího o termínu dodání zboží nejméně tři pracovní dny předem. Před touto dobou může prodávající dodat zboží jen po předchozím souhlasu kupujícího.
3. Místo plnění je uvedeno v následující tabulce:

Kupující	Místo plnění	Počet (ks)
HZS Jihočeského kraje	Adresa: Pražská třída 2666/52b, 370 04 České Budějovice 3	1

Kontaktní osoba: 

Osoba oprávněna k převzetí zboží: 

4. Splněním dodávky se rozumí odevzdání a uvedení zboží do provozu v místě plnění, převzetí zboží oprávněnými osobami kupujícího a dodání všech dokladů nutných k jeho provozování podle právních předpisů a technických norem ČR.
5. Kupující při převzetí zboží provede kontrolu zejména:
 - a) dodané značky, typu, druhu,
 - b) zjevných jakostních vlastností a roku výroby,
 - c) zda nedošlo k poškození zboží při přepravě,
 - d) dodaných dokladů (dokumentace).
6. Proávající předá kupujícímu tyto doklady vztahující se ke zboží dle čl. 3. této smlouvy:
 - a) základní technický popis, může být součástí návodu

- b) osvědčení o registraci vozidla část II (technický průkaz) se zapsanými povinnými údaji,
 - c) rozhodnutí Ministerstva dopravy ČR o schválení technické způsobilosti typu samostatného technického celku vozidla,
 - d) osvědčení Ministerstva dopravy ČR o schválení technické způsobilosti typu samostatného technického celku vozidla,
 - e) návod k použití, obsluze a údržbě s ohledem na bezpečnost práce a ekologii (bude obsahovat zejména pokyny k jízdě, a obsluze účelové nástavby, provozní pokyny a pokyny k údržbě, pokyny seznam činností povoleny uživateli, pokyny k intervalům a rozsahu stanovených kontrol mezi servisními prohlídkami),
 - f) rozsah oprav a pokyny pro opravy, které je provozovatel oprávněn uskutečňovat sám s katalogem náhradních dílů, výkresovou dokumentaci,
 - g) servisní knížka a originální servisní dokumentace,
 - h) seznam vybavení včetně požárního příslušenství,
 - i) kontaktní údaje servisních míst,
 - j) kopii certifikátu vydaného autorizovanou osobou a dokladující splnění technických podmínek vyhlášky č. 35/2007 Sb., o technických podmínkách požární techniky, ve znění vyhlášky č. 53/2010 Sb.,
 - k) prohlášení výrobce podvozku, že při výrobě byly dodrženy veškeré jeho pokyny uvedené v manuálu pro nástavbáře a že byly dodrženy podmínky schválených výjimek z tohoto manuálu,
 - l) záruční list,
 - m) záruční listy, doklady a dokumentace k provozování příslušenství a vybavení,
 - n) předávací protokol.
7. Prodávající předá kupujícímu všechny nezbytné doklady a dokumenty požadované legislativou vztahující se ke zboží dle čl. 3. odst. 1 této smlouvy v českém jazyce. Přípustné jsou jen cizojazyčné doklady, dokumentace a texty (zejména návod), které budou opatřeny překladem do českého jazyka. Prodávající se zavazuje zajistit seznámení kupujícího s obsluhou zboží.
8. O předání a převzetí zboží bude mezi prodávajícím a kupujícím sepsán předávací protokol ve třech vyhotoveních. V případě zjištěných zjevných vad zboží může kupující odmítnout jeho převzetí, což řádně i s důvody potvrdí na příslušném dokladu.
9. Prodávající umožní odborným osobám kupujícího, včetně zpracovatele technických podmínek, během výroby předmětu plnění této smlouvy, nejméně 2 inspekční prohlídky v jeho zařízeních k ověření správného postupu realizace předmětu plnění. Tyto osoby, jsou povinné oznámit termín inspekční prohlídky nejméně 3 pracovní dny předem.
10. Zástavba první CAS komunikačním zařízením s příslušenstvím bude provedena za přítomnosti kupujícího, který se způsobem řešení vyjádří písemný souhlas.
11. Při dodání zboží proběhne v místě plnění provozní zkouška, které budou přítomny osoby pověřené kupujícím.

Článek 5.

Kupní cena a platební podmínky

1. Kupní cena za zboží uvedené v čl. 3. odst. 1, této smlouvy je stanovena dohodou smluvních stran a činí celkem za **1ks cisternových automobilových stříkaček CAS 20 4000/240 S 2 T na podvozku SCANIA P 500 B4x4HZ CP28 včetně příslušenství:**

• Bez DPH	6 127 200,- Kč
• DPH 21 %	1 286 712,- Kč
• Celkem vč. DPH	7 413 912,- Kč

(slovy: Sedmmilionů čtyřistatřináctisícděvsetdvanáctkorunčeských 00/100 Kč);

z toho za **1 ks CAS 20 4000/240 S 2 T na podvozku SCANIA P 500 B4x4HZ CP28 bez příslušenství**

• Bez DPH	5 830 300,- Kč
-----------	----------------

• DPH 21 % 1 224 363,- Kč

• **Celkem vč. DPH 7 054 663,- Kč**

(slovy: Sedm milionů padesát čtyř tisíc šest set šedesát tři korun českých 00/100);

Pozn. dodavatele: ceny budou doplněny dle tabulky Příslušenství (výbava) s naceněním „CAS 20/4000/240 – S 2 T – Příměstská“ - dle jednotlivých krajů

cena za příslušenství k 1 ks CAS 20 4000/240 S 2 T na podvozku SCANIA P 500 B4x4HZ CP28

• bez DPH 296 900,00 Kč

• DPH 21 % 62 349,00 Kč

• **Celkem vč. DPH 359 249,00 Kč**

(slovy: Třista padesát devět tisíc dvě stě čtyřicet devět korun českých 00/100);

Pozn. dodavatele: ceny budou doplněny dle tabulky Příslušenství (výbava) s naceněním „CAS 20/4000/240 – S 2 T – Příměstská“ - dle jednotlivých krajů

2. Tato sjednaná kupní cena je konečná a zahrnuje veškeré náklady spojené s dodávkou zboží (seznámení s obsluhou, clo, záruční a garanční prohlídky dle čl. 8. odst. 7 této smlouvy, atd.). V ceně jsou zahrnuty i veškeré náklady spojené s dopravou zboží na místo plnění a případná možná rizika (inflační, cenové či měnové vlivy apod.).
3. Cena bude zaplacená na základě faktury (fakturou je možno chápat daňový doklad) vystavené prodávajícím po převzetí kompletního zboží. Daňový doklad bude vystaven kupujícímu v českém jazyce a musí obsahovat náležitosti stanovené právními předpisy, evidenční číslo smlouvy a dále vyčíslení zvláště ceny za zboží v Kč bez DPH, zvláště DPH a celkovou cenu za zboží v Kč včetně DPH. Prodávající je povinen vystavit fakturu nejpozději do dvou pracovních dnů od předání zboží.
4. Cena za zboží v Kč včetně DPH se stanovuje připočtením sazby DPH platné v den fakturace dle platné legislativy v zemi kupujícího.
5. Smluvní strany se dohodly, že platba bude provedena v českých korunách (CZK) výhradně na účet prodávajícího uvedený v čl. 1. smlouvy. Uvedený účet prodávajícího musí být veden a zveřejněn v registru plátců DPH.
6. Pokud prodávající nemá účet zřízený v peněžním ústavu na území České republiky, bankovní poplatky za zahraniční platbu jdou na vrub prodávajícího.
7. Fakturace po splnění požadovaných podmínek dodávky se uskuteční na adresu:
Pražská třída 2666/52b, 370 04 České Budějovice 3
8. Prodávající je povinen přiložit k faktuře (daňovému dokladu) originál předávacího protokolu a seznam dodaného požárního příslušenství s naceněním za 1 kus včetně DPH.
9. Smluvní strany se dohodly na lhůtě splatnosti faktury v délce třiceti kalendářních dnů ode dne doručení faktury na kontaktní adresu kupujícího. V případě pochybností se má za to, že dnem doručení se rozumí třetí pracovní den ode dne odeslání faktury.
10. Kupní cena se považuje za uhrazenou okamžikem odepsání fakturované kupní ceny z bankovního účtu kupujícího. Pokud kupující uplatní nárok na odstranění vady zboží ve lhůtě splatnosti faktury, není kupující povinen až do odstranění vady uhradit cenu zboží. Okamžikem odstranění vady zboží začne běžet nová lhůta splatnosti faktury v délce třiceti kalendářních dnů.
11. Kupující nebude poskytovat prodávajícímu jakékoliv zálohy na úhradu ceny zboží nebo jeho části a prodávající prohlašuje, že žádnou zálohovou platbu nepožaduje a požadovat nebude.
12. Kupující je oprávněn před uplynutím lhůty splatnosti faktury vrátit bez zaplacení fakturu, která neobsahuje náležitosti stanovené touto smlouvou nebo budou-li tyto údaje uvedeny chybně. Prodávající je povinen podle povahy nesprávnosti fakturu opravit nebo nově

vyhotovit. V takovém případě není kupující v prodlení se zaplacením ceny zboží. Okamžikem doručení náležitě doplněné či opravené faktury začne běžet nová lhůta splatnosti faktury v délce třiceti kalendářních dnů.

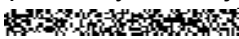
Článek 6.

Vlastnické právo ke zboží a nebezpečí škody na zboží

1. Kupující nabývá vlastnické právo ke zboží okamžikem jeho převzetí od prodávajícího.
2. Nebezpečí škody na zboží přechází na kupujícího okamžikem převzetí zboží od prodávajícího v místě plnění.

Článek 7.

Záruka a vady zboží

1. Na dodávky zboží bude poskytnuta dodavatelem ve smyslu § 2113 a násl. ObčZ, kupujícímu záruka za jakost zboží spočívající v tom, že zboží, bude po záruční dobu způsobilé k sesmluvněnému a v zadávací dokumentaci stanovenému účelu a nebude mít právní vady ve smyslu § 1920 a násl. ObčZ. Veškeré náklady kupujícího spojené s uplatněním práv z vadného plnění či záruky /včetně záruky za jakost/ jdou plně k tíži prodávajícího. Kupující je oprávněn nárok na náhradu nákladů uplatnit do jednoho roku od jeho zjištění a prodávající je povinen jej proplatit /jednoměsíční lhůta uvedená v § 1924 ObčZ se nepoužije/. Důkazní břemeno po celou dobu běhu záruční lhůty nese prodávající.
2. Prodávajícím bude poskytnuta záruční doba
 - na podvozek v délce **36 měsíců** bez ohledu na ujeté kilometry,
 - na nástavbu v délce **36 měsíců**,
 - na neprozrazavění karoserie v délce **60 měsíců**,
 - na všechny položky vybavení včetně požárního příslušenství v délce **24 měsíců**.
3. Záruční doba začíná běžet dnem předání zboží kupujícímu. Záruční doba neběží po dobu, po kterou kupující nemůže užívat zboží pro jeho vady, za které odpovídá prodávající.
4. Poruší-li prodávající povinnosti stanovené v článku 3. této smlouvy, jedná se o vady plnění. Za vady plnění se považuje i dodání jiného druhu zboží, než určuje smlouva. Kupující je povinen reklamovat vady bez zbytečného odkladu po jejich zjištění.
5. Zjistí-li kupující vady týkající se jakosti dodaného zboží již při dodání, je oprávněn odmítnout jejich převzetí a od smlouvy odstoupit. To platí i při dodání jiného druhu zboží, než určuje smlouva. Odstoupení od smlouvy kupující písemně oznámí bez zbytečného odkladu prodávajícímu.
6. Vady, které se týkají jakosti dodaného zboží, které kupující zjistí až po převzetí dodávky, je prodávající povinen odstranit nejpozději do 15 (patnácti) kalendářních dnů od oznámení reklamace, nedohodnou-li se smluvní strany v reklamačním protokolu jinak.
7. Veškeré vady zboží je kupující povinen uplatnit u prodávajícího bez zbytečného odkladu poté, kdy vadu zjistil, a to formou písemného oznámení o vadě nebo emailem na adresu  Na oznámení vad je prodávající povinen odpovědět do dvou pracovních dnů ode dne oznámení. Pokud tak neučiní, má se za to, že souhlasí s termínem odstranění vad uvedených v ohlášení. V případě, že kupující nesdělí při vytknutí vady či vad zboží v rámci záruční doby prodávajícímu jiný požadavek, je prodávající povinen vytkané vady ve lhůtě do 15 (patnácti) dnů vlastním nákladem odstranit, nedohodnou-li se smluvní strany v reklamačním protokolu jinak. Bude-li pro prodávajícího technicky proveditelné a nikoliv nepřiměřeně zatěžující, je povinen provést odstranění vady v místě určeném kupujícím.

8. Vážná vada (porucha) bude odstraněna nejpozději do 10 pracovních dnů od písemného oznámení vad, nedohodnou-li se smluvní strany v reklamačním protokolu jinak. Vážná vada (porucha) je definována jako porucha znemožňující bezpečné použití zboží.
9. Další nároky kupujícího plynoucí mu z titulu vad zboží z obecně závazných právních předpisů tím nejsou dotčeny.
10. Prodávající prohlašuje, že je jediným garantem plnění této smlouvy a na jeho vrub budou řešeny veškeré záruky.
11. Veškeré náklady kupujícího související s opravou vad včetně nákladů na dopravu reklamovaného zboží, na které se prokazatelně vztahuje záruka, budou hrazeny prodávajícím. Kupující je oprávněn nárok na náhradu nákladů uplatnit do jednoho roku od jeho zjištění a prodávající je povinen jej proplatit. Jednoměsíční lhůta uvedená v § 1924 ObčZ se nepoužije
12. Záruka za jakost zboží a odpovědnost za vady a práva s nimi spojená nejsou podmíněny povinností absolvovat garanční či servisní prohlídky, revize apod. Povinné servisní a garanční prohlídky, revize apod. jdou zcela k tíži a na náklady prodávajícího.

Článek 8. Záruční servis

1. Prodávající se zavazuje, na základě písemného, telefonického, faxového, popř. emailového oznámení kupujícího, zajistit záruční servisní služby na dodané zboží u kupujícího, bude-li to pro prodávajícího technicky proveditelné a nikoliv nepřiměřeně zatěžující, příp. ve výrobním závodě či v servisních organizacích se smluvním závazkem na provádění servisních prací. Prodávající ručí za kvalitu a termínový průběh servisních služeb, ať jsou poskytovány výrobním závodem nebo smluvním partnerem. Prodávající zajistí dopravu servisovaného zboží na vlastní náklady, pokud je servisní místo nebo výrobní prostor prodávajícího ve vzdálenosti více jak 50 km od místa dislokace zboží.
2. Seznam organizací poskytujících servis podle této smlouvy je uveden v příloze č. 2 této smlouvy.
3. Prodávající se zavazuje, během záruční doby, **zajistit veškeré záruční, garanční prohlídky, pravidelné servisní kontroly stanovené a v rozsahu předepsaném výrobcem** (včetně revizí a úkonů majících vliv na uznání záruky) podvozku, nástavby a požárního příslušenství na své náklady. Náhradní díly, provozní kapaliny a ostatní služby, které budou nad rámec záručních a garančních prohlídek budou hrazeny kupujícím zvlášť. Prodávající zajistí dopravu na vlastní náklady, pokud je servisní místo nebo výrobní prostor prodávajícího ve vzdálenosti více jak 50 km od místa dislokace zboží.
4. Prodávající se zavazuje, po dobu záruky, uvedené v čl. 7. této smlouvy, provádět drobné opravy přímo u kupujícího.
5. Reklamace, které nemohou být odstraněny opravou, budou řešeny výměnným způsobem vadného dílu za díl nový na náklady prodávajícího.
6. Prodávající se zavazuje dodávat kupujícímu náhradní díly na zboží po dobu 10 let ode dne ukončení výroby daného typu.
7. Prodávající opravňuje proškolené pracovníky kupujícího k provádění oprav, jako jsou:
 - a) výměna poškozených dílů,
 - b) drobné opravy laku.

Článek 9. Povinnost mlčenlivosti

1. Prodávající se zavazuje zachovávat ve vztahu ke třetím osobám mlčenlivost o informacích, které při plnění této smlouvy získá od kupujícího či jeho zaměstnancích a

spolupracovnících a nesmí je zpřístupnit bez písemného souhlasu kupujícího žádné třetí osobě ani je použít v rozporu s účelem této smlouvy, ledaže se jedná:

- a) informace, které jsou veřejně přístupné, nebo
 - b) případ, kdy je zpřístupnění informace vyžadováno zákonem nebo závazným rozhodnutím oprávněného orgánu.
2. Prodávající je povinen zavázat povinností mlčenlivosti podle odstavce 1 tohoto článku všechny osoby, které se budou podílet na dodání zboží kupujícímu dle této smlouvy.
 3. Za porušení povinnosti mlčenlivosti osobami, které se budou podílet na dodání zboží dle této smlouvy, odpovídá prodávající, jako by povinnost porušil sám.
 4. Povinnost mlčenlivosti trvá i po skončení účinnosti této smlouvy.
 5. Veškerá komunikace mezi smluvními stranami bude probíhat prostřednictvím osob oprávněných jednat jménem smluvních stran, kontaktních osob, popř. jimi pověřených pracovníků.

Článek 10.

Smluvní pokuty a odstoupení od smlouvy

1. V případě nedodržení termínu dodání a předání zboží podle čl. 4. odst. 1 této smlouvy ze strany prodávajícího, v případě nepřevzetí zboží ze strany kupujícího z důvodů vad zboží nebo v případě prodlení prodávajícího s odstraněním vad zboží (dle čl. 7. této smlouvy) je prodávající povinen uhradit kupujícímu smluvní pokutu ve výši 5 000,- Kč (slovy: pět tisíc korun českých) za každý, byť i započatý kalendářní den prodlení.
2. Jestliže prodávající poruší jakoukoli povinnost podle čl. 9. této smlouvy a nezajistí dodávky náhradních dílů dle čl. 8. odst. 6 smlouvy, zavazuje se prodávající uhradit kupujícímu smluvní pokutu ve výši 50 000,- Kč (slovy: padesát tisíc korun českých) za každé jednotlivé porušení povinnosti.
3. V případě prodlení kupujícího s úhradou daňového dokladu (faktury) je prodávající oprávněn účtovat úrok z prodlení za splnění podmínky podle § 1968 ve výši podle § 1970 občanského zákoníku.
4. Smluvní pokutu a úrok z prodlení vyúčtuje oprávněná strana straně povinné vystavením sankční faktury. Pro smluvní pokutu a úrok z prodlení se stanovuje doba splatnosti čtrnáct kalendářních dnů ode dne jejich doručení druhé straně.
5. Zaplacením smluvní pokuty a úroku z prodlení není dotčen nárok smluvních stran na náhradu škody nebo odškodnění v plné výši ani povinnost prodávajícího řádně dodat zboží.
6. Za podstatné porušení smlouvy prodávajícím, které zakládá právo kupujícího na odstoupení od smlouvy, se považuje zejména:
 - a) prodlení prodávajícího s dodáním zboží o více než dvacet kalendářních dnů,
 - b) prodlení při odstranění vad zboží ve lhůtě stanovené podle čl. 7. této smlouvy o více než sedm kalendářních dnů,
 - c) porušení jakékoli povinnosti prodávajícího podle čl. 9. smlouvy,
 - d) postup prodávajícího při dodání zboží v rozporu s pokyny kupujícího.
7. Kupující je dále oprávněn od smlouvy odstoupit v případě, že:
 - a) vůči majetku prodávajícího probíhá insolvenční řízení, v němž bylo vydáno rozhodnutí o úpadku, pokud to právní předpisy umožňují,
 - b) insolvenční návrh na prodávajícího byl zamítnut proto, že majetek prodávajícího nepostačuje k úhradě nákladů insolvenčního řízení,
 - c) prodávající vstoupí do likvidace,
 - d) uvedený účet v čl. 1 smlouvy není veden v registru plátců DPH.
8. Prodávající je oprávněn od smlouvy odstoupit v případě, že:

- a) kupující bude v prodlení s úhradou svých peněžitých závazků vyplývajících ze smlouvy po dobu delší než šedesát kalendářních dnů,
 - b) pokud kupující nezajistí podmínky pro řádné předání plnění a tuto skutečnost po upozornění nenapraví ani v přiměřené lhůtě.
9. Účinky každého odstoupení od smlouvy nastávají okamžikem doručení písemného projevu vůle odstoupit od této smlouvy druhé smluvní straně. Odstoupení od smlouvy se nedotýká zejména nároku na náhradu škody, smluvní pokuty a povinnosti mlčenlivosti.

Článek 11. Ostatní ujednání

1. Smluvní strany jsou povinny bez zbytečného odkladu oznámit druhé smluvní straně změnu údajů uvedených v čl. 1 této smlouvy.

Kontaktní osobou zástupce kupujícího je: [REDACTED]
Kontaktní osobou prodávajícího je: [REDACTED]

2. Prodávající není bez předchozího písemného souhlasu kupujícího oprávněn postoupit práva a povinnosti z jednotlivých smluv na třetí osobu.
3. Prodávající je ve smyslu ustanovení § 2 písm. e) zákona č. 320/2001 Sb., o finanční kontrole ve veřejné správě a o změně některých zákonů (zákon o finanční kontrole), osobou povinnou spolupůsobit při výkonu finanční kontroly prováděné v souvislosti s úhradou zboží nebo služeb z veřejných výdajů.
4. Prodávající je povinen archivovat originální vyhotovení smlouvy včetně jejích dodatků, originály účetních dokladů a dalších dokladů vztahujících se k realizaci předmětu této smlouvy po dobu 10 let od zániku této smlouvy. Po tuto dobu je prodávající povinen umožnit osobám oprávněným k výkonu kontroly projektu provést kontrolu dokladů souvisejících s plněním této smlouvy.
5. Prodávající je povinen upozornit bez zbytečného odkladu kupujícího písemně na existující či hrozící střet zájmů, co střet zájmů vznikne nebo vyjde najevo, pokud prodávající i při vynaložení veškeré odborné péče nemohl střet zájmů zjistit před uzavřením této smlouvy.
6. Prodávající bez jakýchkoliv výhrad souhlasí se zveřejněním své identifikace a dalších údajů uvedených ve smlouvě včetně ceny zboží a prohlašuje, že skutečnosti ve smlouvě uvedené nepovažuje za obchodní tajemství ve smyslu příslušných ustanovení právních předpisů.

Článek 12. Závěrečná ustanovení

1. Tato smlouva nabývá platnosti dnem podpisu smluvních stran a podle § 6 odst. 1 zákona č. 340/2015 Sb., o zvláštních podmínkách účinnosti některých smluv, uveřejňování těchto smluv a o registru smluv, ve znění pozdějších předpisů (dále jen „zákon o registru smluv“), účinnosti dnem uveřejnění prostřednictvím registru smluv.
2. V souladu se zákonem o registru smluv, se strany dohodly, že kupující zašle tuto smlouvu správci registru smluv k uveřejnění ve lhůtě, stanovené tímto zákonem a o nabytí účinnosti této smlouvy písemně vyrozumí prodávajícího. Smluvní strany uzavírají tuto smlouvu v souladu se zákonem č. 110/2019 Sb., o zpracování osobních údajů, a podle Nařízení Evropského parlamentu a Rady (EU) 2016/679 ze dne 27. dubna 2016 o ochraně fyzických osob v souvislosti se zpracováním osobních údajů a o volném pohybu těchto údajů a o zrušení směrnice 95/46/ES (obecné nařízení o ochraně osobních údajů). Osobní údaje stran před odesláním budou anonymizovány v souladu se zákonem č. 110/2019 Sb., o zpracování osobních údajů.

3. Vztahy touto smlouvou neupravené se řídí primárně ustanoveními centrální smlouvy a platným českým právním řádem zejména § 2079 a násl. zákona č. 89/2012 Sb., ObčZ a kogentními normami reglementující smluvní vztah a dopadající na jeho předmět.
4. Smluvní strany vylučují aplikaci ustanovení § 557 občanského zákoníku na tuto smlouvu.
5. Smluvní strany se dohodly, že prodávající přebírá podle § 1765 občanského zákoníku riziko změny okolností pouze v souvislosti s cenou za poskytnuté plnění.
6. Smluvní strany se dohodly na uplatnění ustanovení § 576 občanského zákoníku, při posuzování vlivu nicotnosti (vady) této smlouvy na ostatní ustanovení.
7. Právo kupujícího vyplývající z této smlouvy či jejího porušení se promlčují ve lhůtě deseti (10) let ode dne, kdy právo mohlo být uplatněno poprvé.
8. V případě uzavření smlouvy ve dvojjazyčném znění je rozhodné znění v českém jazyce. Veškerá komunikace smluvních stran bude probíhat v českém jazyce.
9. Tuto smlouvu lze měnit, doplňovat či zrušit pouze dohodou smluvních stran, a to písemnými dodatky číslovanými vzestupnou řadou; jiná ujednání jsou neplatná.
10. Smluvní strany se zavazují, že veškeré spory vzniklé v souvislosti s realizací smlouvy budou řešeny smírnou cestou – dohodou. Nedojde-li k dohodě, bude spor projednán před příslušným českým soudem podle platného českého právního řádu.
11. Veškerá korespondence mezi smluvními stranami, včetně jejich prohlášení, je bez vlivu na sjednaný obsah práv a povinností smluvních stran dle této smlouvy, není-li ve smlouvě stanoveno jinak.
12. Tato smlouva je vyhotovena v elektronické podobě. Smluvní strana podepisující tuto smlouvu jako druhá v pořadí je povinna prokazatelně doručit podepsanou smlouvu druhé smluvní straně a centrálnímu zadavateli.
13. Každá ze smluvních stran prohlašuje, že tuto smlouvu uzavírá svobodně a vážně, že považuje obsah této smlouvy za určitý a srozumitelný a že jsou jí známy veškeré skutečnosti, jež jsou pro uzavření této smlouvy rozhodující, na důkaz čehož připojují smluvní strany k této smlouvě své podpisy.
14. Tato smlouva obsahuje 9 stran a její nedílnou součástí jsou přílohy:
Příloha č. 1 – Podrobný popis zboží – 38 stran *(dle přílohy č.1 centrální smlouvy)*
Příloha č. 2 – Servisní střediska – 1 strana *(dle přílohy č.4 centrální smlouvy)*
Příloha č. 3 – Seznam dodaného požárního příslušenství s naceněním – 10 stran *(dle přílohy č.2 centrální smlouvy)*

V Uherském Brodě dne

V Č. Budějovicích dne



Luděk Štěpáník
jednatel WISS CZECH, s.r.o.

plk. Ing. Lubomír Bureš
ředitel HZS Jihočeského kraje

Technické podmínky pro cisternové automobilové stříkačky pro příměstský provoz (2. část VZ)

Tyto technické podmínky vymezují požadavky pro pořízení dvanácti (12) cisternových automobilových stříkaček jednotného provedení pro příměstský provoz s označením „CAS 20/4000/240 – S 2 T“ podle TP-ST/01A-2011, část I, vydaných MV-ČR HZS ČR (dále jen „CAS“).

Všechny CAS jsou vyrobeny na stejném typu a provedení automobilového podvozku. Pro výrobu je u všech CAS použit stejný typ a provedení požárního čerpadla a účelové nástavby. Požadavek na jednotné provedení CAS se nevztahuje na požadavky uvedené v bodě 4.7 a 4.19 těchto technických podmínek (technické podmínky zadavatele), kde jsou uvedeny zpřesněné technické podmínky pro vybrané CAS podle specifických podmínek místa nasazení.

CAS je určena k autonomnímu nasazení při zásahu po dobu do 20 minut, a to jak v podmínkách měst, tak v terénních podmínkách volné přírody a v komplikovaných prostorových podmínkách průmyslových objektů.

CAS je konstruována

a) pro hašení vodou, pěnou nebo vodou s použitím smáčedla a je vybavena požárním čerpadlem podle ČSN EN 1028-1 o jmenovitém průtoku 2.000 l.min⁻¹ při jmenovitém tlaku 10 bar a sací výšce 3 m,

b) v hmotnostní třídě S,

c) na podvozkové části kategorie 2,

d) v provedení speciálním technickém.

Kategorie CAS	CAS 20 4000/240 S 2 T
Typ nástavby	Cisternová automobilová stříkačka
Typ podvozku	SCANIA P 500 B4x4HZ CP28
Celková hmotnost	max. 18.000 kg
Největší technicky přípustná hmotnost	18.000 kg
Kabina	jednoprostorová, 4 dveřová, posádková 1 + 1 + 4
Motor výkon	368 kW, 2550Nm
Měrný výkon	20,44 kW/1000 kg ⁻¹
Převodovka	Opticruise + retardér
Čerpací jednotka	RUBERG
Výkon čerpadla nízký tlak	2.000 lt/min. při 10 barech
Výkon čerpadla vysoký tlak	250 lt/min při 40 barech
Nejmenší celková výška CAS v nezátíženém stavu	max. 3.150 mm
Brodivost	750 mm
Boční náklon	30°

CAS je konstruována v hmotnostní třídě S. Největší technicky přípustná hmotnost CAS je nejméně 18 000 kg. CAS je konstruována na podvozkové části kategorie 2 pro smíšený provoz.

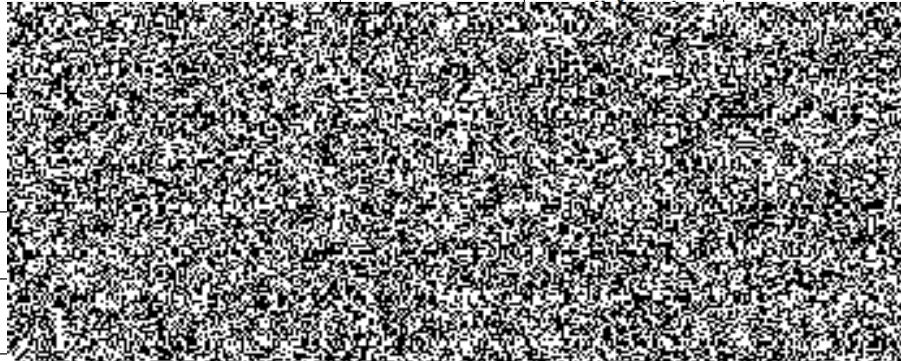
CAS není vybavena tachografem.

CAS je vybavena omezovačem rychlosti, který je nastaven na největší konstrukční rychlost stanovenou výrobcem podvozkové části. Konstrukční rychlost CAS je nejméně 110 km/h.

Kabina posádky	Kabina osádky se rozumí prostor určený pro přepravu celého požárního družstva včetně velitele a strojníka na první řadě sedadel.
----------------	---

	<p>CAS je vybavena:</p> <ul style="list-style-type: none"><input type="checkbox"/> výškově a podélně nastavitelným volantem,<input type="checkbox"/> výškově a podélně nastavitelnou pneumaticky odpruženou sedačkou řidiče, odpružená sedačka umožňuje regulaci odpružení.<input type="checkbox"/> předními LED světlomety a LED světly pro denní svícení,<input type="checkbox"/> mlhovými světly, která jsou součástí nárazníku,<input type="checkbox"/> v přední části ocelovým nárazníkem s čepem pro vyproštění a odtah vozidla o nosnosti nejméně 30 000 kg,<input type="checkbox"/> přídatnými LED dálkovými světlomety,<input type="checkbox"/> vnější sluneční clonou nad čelním oknem,<input type="checkbox"/> bočními airbagy pro obě řady sedadel. <p>S ohledem na předpokládané nasazení CAS za všech klimatických podmínek jsou hlavní vnější zpětná zrcátka elektricky vyhřívána a elektricky nastavitelná. Zpětná zrcátka jsou vybavena homologovanými ochrannými kryty.</p> <p>Kabina osádky je čtyřdveřová, jednoprostorová a nedělená a je vybavena:</p> <ul style="list-style-type: none">a) sedadly pro šest osob, a to ve dvou řadách, orientovanými po směru jízdy, sedadlo řidiče umožňuje podélné nastavení v plném rozsahu podle homologace (podélné nastavení sedadla není omezeno vnitřní zástavbou kabiny osádky), vzdálenost mezi opěradlem sedadla velitele (u pravých dveří) a interiérem kabiny osádky před sedadlem je 730 mm podle bodu 5.1.2.2.7 ČSN EN 1946-2 obrázek 9, a to i v případě, kdy je opěradlo vybavené dýchacím přístrojem,b) topením nezávislým na chodu motoru a jízdě,c) klimatizací integrovanou do ventilačního systému podvozku, dodanou výrobcem podvozku. <p>Kabina osádky je vybavena:</p> <ul style="list-style-type: none">a) prostorem pro bezpečné uložení dokumentace formátu A4 v dosahu velitele (spolujezdce),b) prostorem pod druhou řadou sedadel přístupným shora, určeným pro drobné požární příslušenství, sedák je dělen nejméně na dvě části,c) prostorem za sedadlem řidiče a za sedadlem spolujezdce se schránkami přístupnými zezadu,d) prostorem ve střední horní části kabiny osádky, kde je umístěna úložná police přes celou šíři kabiny osádky přístupná zezadu a je uzpůsobena pro umístění páteřové desky,e) prostorem v zadní části kabiny osádky nad dýchacími přístroji, kde je umístěná úložná police přes celou šíři kabiny osádky,f) prostorem nebo prostředkem pro uložení nejméně dvou zásahových přileb v prostoru první řady sedadel. <p>Opěradla druhé řady sedadel jsou vybavena úchyty pro čtyři dýchací přístroje a pro tři tlakové láhve. Pátý úchyt pro dýchací přístroj je umístěn v opěradle sedadla velitele. Úchyt pro zbývající dýchací přístroj je umístěn v prostoru kabiny osádky. Úchyty pro dýchací přístroje a pro tlakové láhve jsou konstruovány pro tlakové láhve o objemu 6 až 6,9 litrů vložené v textilním obalu. Všechna sedadla jsou vybavena bezpečnostními pásy.</p> <p>Kabina osádky je vybavena vozidlovou analogovou radiostanicí, která splňuje parametry dle bodu 4 Přílohy č. 1 k vyhl. č. 69/2014 Sb., o technických podmínkách věcných prostředků požární ochrany, včetně tlačítkového mikrofону umožňujícího uživatelsky zadat jednu sekvenci selektivní volby. Dále je vybavena digitálním terminálem, který splňuje parametry dle §1, odst. 2, písm. a) vyhl. č. 69/2014 Sb., o technických podmínkách věcných prostředků požární ochrany (TPM700 nebo TPM 900), včetně montážní sady (verze s AVL). Pro napájení</p>
--	--

každého z vozidlových komunikačních prostředků (analogové radiostanice a digitálního terminálu) je použit samostatný měnič napětí 24/12V se stálým výstupním proudem 8A. Vozidlové komunikační prostředky jsou propojeny pomocí převodníku A/D s optickou signalizací funkce (vysocesvitivá LED dioda vyzařující přerušované světlo žluté barvy). Antény jsou k vozidlovým komunikačním prostředkům připojeny přes anténní filtr vodivě spojený samostatným vodičem s karosérií CAS. Prut analogové antény umožňuje v případě potřeby skloněnou instalaci a je ve spodní části tvořen pružným prvkem. Všechny výše uvedené komunikační prostředky tvoří funkční celek. Ovládací části vozidlových komunikačních prostředků jsou v kabině osádky umístěny v prostoru u předního okna tak, aby byly plně obsluhovatelné z místa velitele a částečně obsluhovatelné (uchopení mikrofonu a vedení komunikace, a to ve výjimečných případech) z místa strojníka. Způsob provedení zástavby kabiny osádky CAS komunikačními prostředky vychází z TP-ST/14B-2017 „Všeobecné technické podmínky zástavby komunikačních prostředků“, vydanými MV-GŘ HZS ČR a bude upřesněn před realizací zástavby do první CAS dle reálných podmínek v kabině osádky. Jistící prvky komunikačních prostředků jsou v jejich blízkosti zřetelně popsány a jsou snadno přístupné. Komunikační prostředky včetně příslušenství dodá dodavatel, s výjimkou vybraných částí komunikačních prostředků, které dodají někteří odběratelé – viz tabulka:

HZS kraje	Digitální terminál	Montážní sada s AVL	Převodník A/D	Jiné
				

Kabina osádky je:

- a) vybavena šesti dobíjecími úchyty pro ruční svítilny typu LED v provedení ATEX, samostatně je jištěna vždy trojice dobíjecích úchyťů, dobíjecí úchyty dodá odběratel,
- b) upravena pro dodatečnou montáž šesti dobíjecích úchyťů pro přenosné stanice formou dvou vyvedených kabelů s napětím 12 V, případně vybavena dobíjecími úchyty dodanými pro zástavbu odběratelem. Samostatně je jištěn každý vývod pro trojici dobíjecích úchyťů,
- c) v dosahu sedadla velitele vybavena dvěma samostatnými automobilovými zásuvkami CL s napětím 12 V a elektrickým proudem každé 8 A trvale napojenými na zdroj, dále dvěma zásuvkami USB s elektrickým proudem každé 2 A trvale napojenými na zdroj,
- d) v prostoru spodní části čelního skla je vyveden kabel s napětím 24 V a jištěním 5 A pro připojení mýtné jednotky, vývod je napojen na zdroj po zapnutí spínací skříňky pootočením klíče do první polohy (schéma zapojení poskytne zadavatel),
- e) v dosahu sedadla velitele upravena formou vyvedeného kabelu pro

	<p>dodatečnou montáž dobíjecího úchytu pro tablet, případně vybavena dobíjecím úchytem dodaným pro zástavbu odběratelem. Pro napájení tabletu je určeno samostatně jištěné (5A) přípojné místo,</p> <p>f) vybavena autorádiem s handsfree Bluetooth,</p> <p>g) vybavena airbagy v bočních stěnách kabiny osádky,</p> <p>h) vybavena centrálním zamykáním s dálkovým ovládáním s možností uzamčení kabiny osádky, samostatnými ovladači centrálního zamykání (nejméně 2 kusy) i při chodu motoru,</p> <p>i) vybavena samostatným vypínačem pro možnost společného odpojení napájení vozidlové analogové radiostanice, vozidlového terminálu, tabletu a dobíjecích úchytů pro ruční svítilny a přenosné stanice,</p> <p>j) vybavena elektrickým stahováním předních a zadních oken.</p> <p>CAS je v kabině osádky vybavena osvětlením. Osvětlení nad druhou řadou sedadel, lze ovládat samostatně z prostoru druhé řady sedadel a je možné jej přepínat z bílé na jinou barvu světla s nižší intenzitou světla.</p>
Kamerový systém	<p>CAS je vybavena kamerovým systémem obsahujícím:</p> <ul style="list-style-type: none">- záznamový rekordér vybavený:<ul style="list-style-type: none">o SSD diskem o kapacitě 512 GB,o ukládáním záznamu až ze 4 kamer ve full HD rozlišení,o záznamem zvuku z externího mikrofону,o promítnutím informace o zapnuté světelné části zvláštního výstražného zařízení a použití provozní brzdy do nahrávaného videozáznamu,o WIFI,o GPS,o panic tlačítkem,o uzamykatelným přístupem k paměťovému médiu,o možností nahrávání ve smyčce,- přední kameru sledující provoz před CAS,- zadní vnější kameru sledující provoz za CAS,- vnitřní kameru sledující prostor řidiče a přístrojovou desku CAS,- parametry kamer: rozlišení 1920x1080p, úhel záběru 130°, noční vidění, vnější kamery krytí IP 65,- mikrofón,- kabeláž pro propojení kamer a mikrofónu s rekordérem. <p>Přesné umístění jednotlivých částí soupravy bude upřesněno při výrobě CAS s ohledem na nabídnutý typ podvozku. Kamerový systém je napájen z elektrické soustavy CAS a samočinně se spustí po startu motoru CAS. Výstup zadní kamery je po zařazení zpětného rychlostního stupně zobrazován na displeji o velikosti 8", umístěném v zorném poli řidiče.</p>
Motor, podvozek, nápravy	<p>Motor Scania DC13 146, 500 hp Euro 5, 368 kW.</p> <p>Měrný výkon motoru CAS je s ohledem na předpokládané nasazení mimo jiné při dopravních nehodách, záchraně lidských životů a podmínkách, ve kterých bude CAS provozována, 20,44 kW na 1000 kg největší technicky přípustné hmotnosti.</p> <p>S ohledem na možnost nasazení požárního automobilu mimo jiné i při přípravě na mimořádné události a při záchranných a likvidačních pracích a při ochraně obyvatelstva před a po dobu vyhlášení stavu nebezpečí, nouzového stavu, stavu ohrožení státu a válečného stavu, kdy není možné vyloučit obtíže se zásobováním jednotek požární ochrany například čínidlem ad blue, případně pohonnými hmotami z veřejné distribuční sítě, konstrukce motoru umožňuje provoz:</p> <p>a) bez čínidla ad blue, a to bez omezení výkonových parametrů a snížení</p>

	<p>životnosti motoru a bez potřeby zvýšené údržby či servisních zásahů během provozu či po jeho ukončení,</p> <p>b) při použití jednotného paliva označovaného podle vojenských standardů F 34 bez přidaných aditiv. Součástí dodávky takové techniky jsou veškeré potřebné součásti a případně nářadí k úpravě výfukové soustavy.</p> <p>V případě, kdy tyto technické podmínky nezaručuje motor podle aktuálně platné emisní normy, lze použít motor podle nižší emisní normy při plnění ostatních aktuálních předpisů pro provoz vozidla na pozemních komunikacích. Uvedený provoz musí zaručovat stanovenou životnost motoru a celé výfukové soustavy, dosavadní požadavky na servisní úkony po použití a na výkonové parametry požárního automobilu. Podrobný postup uprav potřebných k popsání provozu je zpracován do návodu k obsluze.</p> <p>Výfukové potrubí od motoru CAS je za kabinou osádky vyvedeno nad účelovou nástavbu (s platnou homologací) a je ukončeno kolenem s vývodem doleva.</p> <p>Podvozková část CAS je vybavena:</p> <p>a) převodovkou s automatickým řazením rychlostních stupňů s automatickou spojkou bez spojkového pedálu, která umožňuje jízdu CAS mimo zpevněné komunikace, na sněhu a na blátě, při brodění apod.,</p> <p>b) hydrodynamickým retardérem, s ovládním v dosahu volantu a přes brzdový pedál,</p> <p>c) uzávěrkou diferenciálu na hnacích nápravách,</p> <p>d) asistentem rozjezdu do kopce.</p> <p>CAS je, s ohledem na předpokládané časté nasazení v komplikovaných terénních podmínkách a kopcovitém prostředí s možností překonávání malých vodních toků a s ohledem na nasazení při dopravních nehodách konstruována:</p> <p>a) s uspořádáním náprav 4x4 s trvalým pohonem obou náprav,</p> <p>b) pro jízdu vodou podle TP-ST/16A-2016 vydaných MV-GR HZS ČR, s brodivostí nejméně 750 mm („mělké brodění“),</p> <p>c) s minimální celkovou výškou v nezátíženém stavu (bez osádky, požárního příslušenství a hasiva), a to nejvíce 3.150 mm.</p> <p>Brzdová soustava je vybavena čtyřmi na sobě nezávislými brzdovými okruhy. CAS je vybavena zařízením ABS a ASR.</p> <p>S ohledem na složité terénní podmínky a kopcovitý ráz krajiny, zhoršené klimatické podmínky (sníh, led apod.), ve kterých se předpokládá provoz CAS je, s ohledem na bezpečnost posádky, použit podvozky s parkovací brzdou působící na všechna kola.</p> <p>S ohledem na požadované nasazení CAS v kopcovitém a hornatém prostředí je požadována vysoká stabilita CAS s bočním statickým náklonem nejméně 30°.</p> <p>CAS je vybavena nádrží na palivo pro dojezd nejméně 500 km a je vyrobena z materiálu, který nepodléhá korozi, a to i bez antikorozi úpravy nátěrem. Nádrže na palivo a na čínidlo do paliva jsou umístěny mimo vnitřní prostor účelové nástavby.</p> <p>Přední náprava CAS je osazena pneumatikami o rozměru 385/65 R22,5, zadní náprava je osazena pneumatikami o rozměrech 315/80 R22,5. Veškeré pneumatiky jsou konstruovány pro provoz na blátě a sněhu a s výrobním označením „M+S“ pro provoz na sněhu a ledu s výrobním označením „alpský štít“ (3PMSF), který zobrazuje emblém hory se sněhovou vločkou. Pneumatiky na obou nápravách jsou od jednoho výrobce a z jedné jeho produktové řady. Všechny matice kol jsou osazeny „Checkpointy“ pro vizuální kontrolu povolení matic.</p> <p>Plnohodnotné náhradní kolo s pneumatikou vhodnou pro přední nápravu, je k CAS dodáno samostatně (příbalem). CAS je přesto vybavena veškerým</p>
--	--

	<p>příslušenstvím potřebným pro výměnu kola a další povinnou výbavou motorových a přípojných vozidel stanovenou právním předpisem.</p> <p>Podvozek CAS je:</p> <ul style="list-style-type: none">a) vybaven zvukovou signalizací, která bude signalizovat aktivování parkovací brzdy při zařazeném rychlostním stupni,b) upraven tak, aby bylo možné provést přiřazení pomocného pohonu PTO pouze při zařazeném neutrálu N. Následně bude možné řadit rychlostní stupně pro současnou jízdu a použití zařízení poháněných PTO,c) vybaven optickou a zvukovou signalizací přehřátí převodovky v prostoru obslužného místa požárního čerpadla, pokud nemá společný chladicí okruh s motorem.
Tepelná ochrana	<p>CAS vykazuje zvýšenou odolnost proti účinkům sálavého tepla na rozvodech tlakového vzduchu, na elektrických vodičích a na rozvodu paliva v místech, kde tyto nejsou chráněny podvozkovou částí. Pro zvýšení odolnosti se použijí ochranné návleky nebo jiné ochranné prvky, které dlouhodobě odolávají teplotě 200 °C a po dobu 15 minut odolávají teplotě 1000 °C.</p>
Zásuvka	<p>CAS je vybavená zásuvkou 230 V se systémem inteligentního dobíjecího zařízení akumulátorových baterií sdruženou s přípojným místem pro doplňování tlakového vzduchu. Sdružená zásuvka je napojená na tlakovou soustavu CAS a na systém inteligentního dobíjecího zařízení akumulátorových baterií s proudem 20 A. Systém je vybaven zařízením, které při připojení sdružené zásuvky zajistí oddělení dobíjení akumulátorových baterií od elektrické soustavy CAS, současně zajistí dodávku elektrického proudu pro funkčnost dobíječů svítilen a přenosných stanic, tabletu a dalších přístrojů. Vozidlové komunikační prostředky (analogová radiostanice a digitální terminál) jsou napájeny pouze z akumulátorů podvozku, a to i v případě, že je CAS napojena na externí dobíjecí zařízení. Součástí sdružené zásuvky je proudový chránič; přítomnost externího napájecího napětí 230 V za chráničem je indikována sdělovačem vyzařujícím světlo zelené barvy umístěným vně kabiny osádky u sdružené zásuvky. Doplňování tlakového vzduchu umožňuje naplnit vzduchovou soustavu nejméně od 0 bar do nejnižší provozní hodnoty, při které dojde k vypnutí výstrahy. Doplňování tlakového vzduchu je umožněno i při vypnuté spínací skříňce. Zásuvka je umístěna v blízkosti nástupu řidiče. Součástí dodávky je příslušný protikus s délkou napojení 4 m, s ukončením rychlospojkou pro vzduch a domovní zástrčkou 230 V. Sdružená zásuvka 230 V je kompatibilní se zástrčkou typu Rettbox Air 230 V.</p>
Nástavba CAS	<p>Prostor pro uložení požárního příslušenství po stranách účelové nástavby je vybaven roletkami ze slitiny lehkých kovů s madly v celé šířce roletky. V zadní části účelové nástavby je úložný prostor vybaven dveřmi, které se otevírají nahoru. Úchytné a úložné prvky v prostoru pro uložení požárního příslušenství jsou provedeny z materiálu s vysokou životností. Vysokotlaká proudnice je upevněna v držáku.</p> <p>Účelová nástavba není vybavena stupačkami ani jinými plochami nebo karosářskými prvky, které lze jako stupačku použít a je konstruována tak, aby veškeré požární příslušenství bylo možné vyjmát a vkládat ze země bez potřeby užití stupaček.</p> <p>Úložné prostory pro požární příslušenství po stranách účelové nástavby mají vnitřní využitelnou hloubku 610 mm. Pro jejich osvětlení je použito bílého neoslňujícího světelného zdroje typu osvětlovací lišty v provedení LED, s krytím IP 67 a umístěného na obou stranách úložného prostoru v místě poblíž vodící lišty roletky v celé výšce tohoto prostoru. Z důvodu mechanické odolnosti není přípustné řešení s využitím samostatných flexibilních LED pásků. Osvětlení</p>

	<p>úložných prostor se samočinně zapne po otevření a vypne po uzavření rolet a zadních dveří účelové nástavby CAS.</p> <p><i>S ohledem na potřebu očisty a dekontaminace je karoserie společně s vnitřními částmi úložných prostor účelové nástavby vyrobena technologií lepení plechů ze slitiny lehkých kovů s hladkým povrchem (kromě pochůzných částí), které mohou být vyrobeny z prolamovaných a profilovaných plechů).</i> * na základě vysvětlení nabídky</p> <p>Vzdálenost mezi kabinou osádky a karoserií účelové nástavby je větší než 100 mm a proto je tento volný prostor na obou bocích CAS zakryt karosářskými prvky kopírujícími tvar kabiny vozidla a navazujícími na tvar nástavby.</p> <p>Úložné prostory pro požární příslušenství v účelové nástavbě jsou upraveny pro samovolný odtok vody, úprava však omezuje vnikání vody z vnějšího okolí.</p> <p>Přepravky a ukládací schránky, pokud nejsou upraveny proti vnikání vody, umístěné v úložném prostoru účelové nástavby pod čarou brodění, jsou upraveny pro samovolný odtok vody.</p> <p>Hygienické prostředky, které tvoří dávkovací zásobník na tekuté mýdlo o objemu 500 ml, dávkovací zásobník na alkoholovou dezinfekci o objemu 500 ml a zásobník na papírové ručníky, jsou uloženy v účelové nástavbě CAS v pravé zadní (popřípadě v pravé střední) skříni na výsuvném úložném prvku. Do tohoto prostoru je vyvedena hadice s uzavírací armaturou a odvodňovacím prvkem, která je napojena na nádrž na vodu a je určena k základní hygieně osádky. Součástí tohoto prostoru je spirálová hadice s délkou v roztaženém stavu 1,5 m s ofukovací tryskou, která je napojena na tlakovou vzduchovou soustavu CAS a ovládaná mechanickým vzduchovým kohoutem</p> <p>Žebřík pro výstup na horní pochůznou plochu účelové nástavby je z jednoho dílu a umístěn na zadní straně účelové nástavby vpravo. Příčle, štěřiny a upevňovací prvky žebříku mají vysokou torzní tuhost.</p>
Elektroinstalace	<p>Vzhledem k tomu, že CAS je určena především k dlouhodobým zásahům, je vybavena bezúdržbovými akumulátorovými bateriemi s vysokou kapacitou 180 Ah a alternátorem pro velký odběr elektrického proudu 150 A. Akumulátorové baterie jsou v CAS uloženy tak, aby byly snadno přístupné pro kontrolu v rozsahu stanoveném výrobcem akumulátorové baterie.</p> <p>Elektroinstalace CAS odpovídá požadavkům ČSN 33 2000-7-717 ed.2.</p>
Nádrž na vodu a pěnidlo	<p>Nádrž na hasivo tvoří nádrž na vodu a nádrž na pěnidlo, nádrže jsou vyrobeny z polyesteru vyztuženého skleněnými vlákny. Nádrž na pěnidlo je opatřena plnicím otvorem se zachytným prostorem o objemu nejméně 3 l pro zachycení nalévaného pěnidla.</p> <p>Nádrž na vodu má skutečný objem 4.000 až 4.099 litrů a nádrž na pěnidlo má skutečný objem 240 až 249 litrů. Nádrž na vodu je vybavena příčnými a podélnými vlnolamy a v prostoru pochůzné plochy opatřena snadno přístupným průlezným a montážním otvorem o průměru 550 mm s odklopným víkem s rychlouzávěrem.</p>
Čerpací jednotka	<p>Požární čerpadlo s obslužným místem je umístěno v zadní skříni účelové nástavby s výškou ovladačů a ukazatelů hodnot nejvíce 1800 mm od země bez stupačky.</p> <p>Zapínání pohonu požárního čerpadla je možné z místa strojníka (řidiče) a z obslužného místa požárního čerpadla.</p> <p>Čerpací zařízení umožňuje stříkání tlakovou vodou z vysokotlaké části požárního čerpadla se jmenovitým tlakem 4,0 MPa na čerpadle a průtokem hasiva na konci hadice 150 l.min⁻¹.</p> <p>Výtlačná a plnicí hrdla jsou vyvedena pod zadní schránky mimo úložný prostor s požárním příslušenstvím.</p>

* Konstrukce účelové nástavby bude vyrobena z profilů ze slitiny lehkých kovů spojených technologií prizmatických šroubovaných spojů.

	<p>Konstrukce zařízení pro plnění nádrže na vodu z vnějšího tlakového zdroje umožňuje samočinné a plynulé doplňování nádrže na vodu z vnějšího zdroje v závislosti na poklesu hladiny v nádrži na vodu. Uzavírací armatury jsou konstruovány tak, aby nezpůsobovaly tlakové rázy v dopravním vedení.</p> <p>Obslužné místo čerpací jednotky je vybaveno ovládáním pro zapínání pohonu požárního čerpadla.</p> <p>Obslužné místo čerpacího zařízení je vybaveno komunikační jednotkou s mikrofonom a reproduktorem pro druhé ovládání vozidlového digitálního terminálu, která je připojena k převodníku A/D v kabině osádky CAS a je napájena z panelu ovládání čerpadla po zapnutí hlavního vypínače panelu.</p> <p>Sací hrdlo čerpací jednotky je vyvedeno dozadu a je vyvedeno mimo obslužné místo požárního čerpadla a umožňuje napojení sacích hadic na obě strany.</p> <p>Pěnotvorný přiměšovač umožňuje přimísení v rozsahu od 0 do 6% plynule. Procento přimísení je nezávislé na okamžitém tlaku a průtoku na výstupu z čerpadla.</p>
<p>Zařízení prvotního zásahu</p>	<p>Zařízení prvotního zásahu je umístěno v pravé zadní části účelové nástavby, tvoří jej průtokový naviják s elektrickým pohonem pro zpětné navíjení, vysokotlaká hadice a proudnice. Naviják umožňuje nouzové ruční navíjení. Pro snadnou manipulaci s vysokotlakou hadicí je naviják opatřen vodícími kladkami (rolnami), které lze vysunout přes obrys CAS. Vysokotlaká hadice, splňující požadavky ČSN EN 1947 s klasifikací II/C/1, případně II/A/1¹⁾, má délku 60 m, je v celé své délce tvarově stálá, plně průtočná a pružná. Hadice má hladký povrch s luminiscenčními vlastnostmi. K hadici je připojena kombinovaná vysokotlaká proudnice podle ČSN EN 15182-4+A1¹⁾, typ 3 (vysokotlaká proudnice s variabilním tvarem proudu při volitelném konstantním průtoku) s třmenovou ovládací pákou armatury, která je součástí dodávky. Vysokotlaká hadice umožňuje odvodnění tlakovým vzduchem napojeným na vzduchovou soustavu podvozku CAS.</p>
<p>Zvláštní výstražné zařízení</p>	<p>Zvláštní výstražné zařízení umožňuje reprodukci mluveného slova. Jeho světelná část je na CAS provedena v souladu s TP-ST/20-2019, a to ve 2 samostatných celcích – hlavní část (dále jen světelné zařízení) a doplňkové svítilny. Všechny prvky světelné části zvláštního výstražného zařízení mají čiré kryty.</p> <p>Světelné zařízení je v přední části CAS tvořeno rampou o výšce 80 mm a délce 1708 mm. Rampa je osazena rohovými moduly zajišťujícími vykrytí potřebného vyzařovacího úhlu a 8 přímými moduly pro zvýšení intenzity vyzařovaného světla ve směru jízdy (každý z modulů s 3 diodami). V zadní části CAS je světelné zařízení tvořeno rohovými svítilkami (každá s 12 diodami) zabudovanými v rozích karosérie účelové nástavby. Světelné zařízení vyzařuje dle bodu 11, písm. b) TP-ST/20-2019 v jeden okamžik pouze světlo jedné barvy, a to střídavě modré barvy na pravé straně a červené barvy na levé straně od podélné osy CAS ve směru jízdy – v režimu dvojzáblesk (R65). Rampa v přední části CAS je vybavena ochranným prvkem proti zachycení větvi.</p> <p>CAS je vybavena 4 páry doplňkových svítilek (každá svítilna s 8 diodami) - 1 pár na přední straně kabiny osádky v prostoru pod předním oknem, 1 pár na bocích přední části kabiny osádky nebo předního nárazníku a 1 pár v zadní části CAS – na spodní části účelové nástavby nebo pod ní a 1 pár na bocích účelové nástavby (v přední třetině její délky u horního okraje). Doplňkové svítilny vyzařují dle bodu 17 TP-ST/20-2019 v jeden okamžik pouze světlo jedné barvy, a to střídavě světlo modré barvy na levé straně a světlo červené barvy na pravé straně od podélné osy CAS ve směru jízdy – v režimu dvojzáblesk (R65). Doplňkové svítilny nejsou synchronizovány se světelným zařízením.</p>

	<p>Doplňkové svítily na kabině osádky a přímé moduly pro zvýšení intenzity vyzařovaného světla ve směru jízdy v rampě lze v případě potřeby společně vypínat a zapínat vypínačem na ovládacím panelu zvláštního výstražného zařízení. Doplňkové svítily v zadní části CAS lze v případě potřeby vypínat a zapínat vypínačem na ovládacím panelu zvláštního výstražného zařízení. Po zapnutí zvláštního výstražného zařízení musejí být v činnosti všechny jeho světelné části.</p> <p>Ovládací prvky zvláštního výstražného zařízení jsou umístěny v dosahu strojníka a nejsou integrovány v mikrofonu. Jejich součástí je tlačítko HORN, které funguje nezávisle na zvoleném tónu. Spuštění, přepínání a vypnutí tónů je pro strojníka řešeno také tlačítkem houkačky CAS a je umožněno i samostatným tlačítkem v dosahu sedadla velitele. V dosahu sedadla velitele je umístěno také samostatné tlačítko HORN. Mikrofon zvláštního výstražného zařízení je v kabině osádky umístěn mimo prostor, osádkou běžně obsluhovaných, zařízení (skrytě) a je připojen do výkonové části zvláštního výstražného zařízení. Reprodukce zvláštního výstražného zařízení je umístěn na vnější straně kabiny osádky tak, aby vyzařoval ve směru jízdy a jeho vyzařování nebylo zásadním způsobem omezeno konstrukčními prvky CAS, výbavou a příslušenstvím.</p> <p>Je tvořen dvojicí paralelně zapojených a sfázovaných reproduktorů (stejných elektrických a akustických parametrech soustavy jako u samostatného reproduktoru).</p> <p>Výstražné zařízení je dále doplněno o jednotónovou pneumatickou houkačku ovládanou z místa strojníka, která nezvyšuje celkovou výšku CAS.</p> <p>Na zadní části účelové nástavby CAS je umístěna výstražná LED svítlna vyzařující světlo oranžové barvy, tvořená osmi moduly sdruženými do jednoho celku a mající tyto módy – výstražné blikání, směřování vlevo, směřování vpravo. Každý modul má diody. Ovládání je prostřednictvím systému řízení nástavby.</p>
Osvětlovací stožár Osvětlení	<p>CAS je v prostoru mezi kabinou a účelovou nástavbou vybavena pneumaticky vysouvaným osvětlovacím stožářem RCE SYSTEMS o výšce 5 m od země se dvěma světlomety LED 24 V s celkovým světelným tokem 30.000 lm a krytím IP 44. Světlomety jsou orientovány do jednoho směru. Naklápění světlometů podle vodorovné osy a otáčení osvětlovacího stožáru podle svislé osy v rozsahu 0 – 360° je možné pomocí dálkového ovládání s přípojným kabelem o délce 5 m. Dálkové ovládání je umístěno v prostoru požárního čerpadla. Osvětlovací stožár je vybaven funkcí samočinného složení do přepravní polohy, a to i po uvolnění parkovací brzdy. Napájení osvětlovacího stožáru je z elektrické soustavy CAS 24 V.</p> <p>Pro osvětlení bezprostředního okolí účelové nástavby jsou na obou bocích umístěny vždy tři zdroje bílého neoslňujícího světla a na zádi CAS jeden zdroj bílého neoslňujícího světla, lze je zapnout a vypnout z prostoru řidiče a z prostoru obsluhy požárního čerpadla. Všechny světelné zdroje jsou typu LED o svítivosti každého 1500 lm.</p> <p>Pokud je CAS vybavena zadními sdruženými svítilnami s koncovými, brzdovými a směrovými světly nejsou parametry stanovené předpisy pro homologaci omezeny žádným ochranným či jiným prvkem. Brzdové světlo není kombinováno s jiným světelným zdrojem.</p> <p>CAS je vybavena LED pracovním světlometem s intenzitou světelného toku 1000 lm:</p> <ul style="list-style-type: none">- na každém držáku bočního zpětného zrcátka,- na přední části kabiny osádky,- vpravo i vlevo na zadní části účelové nástavby. <p>Zapnutí pracovních světlometů je umožněno z místa řidiče, je nezávislé na</p>

	zařazeném zpětném rychlostním stupni a je řidiči opticky signalizováno sdělovačem vyzařujícím světlo žluté barvy.
Požární příslušenství Hmotnostní rezerva	<p>CAS je v úložných prostorech kabiny osádky a účelové nástavby vybavena položkami požárního příslušenství podle přílohy č. 1 těchto technických podmínek. CAS pro SOŠ PO a VOŠ PO je v úložných prostorech kabiny osádky a účelové nástavby vybavena položkami požárního příslušenství podle přílohy č. 2 těchto technických podmínek.</p> <p>Rozměrné požární příslušenství, s výjimkou přenosného záchranného a zásahového žebříku a trhacího háku, je uloženo nejméně ve dvou schránkách s víkem. Jedna ze schránk je uzpůsobena pro uložení sacích hadic o délce 2,5 m. Schránky jsou vyrobeny ze slitiny lehkých kovů a jsou umístěny na účelové nástavbě. Schránky jsou uzamykatelné klíčem shodným s uzamykatelnými uzávěry na účelové nástavbě, po stranách jsou odvětrány a jejich konstrukce zamezuje vnikání vody z pochůzní plochy na účelové nástavbě. Vnitřní prostor schránek je vybaven osvětlením typu LED.</p> <p>Hmotnostní rezerva o velikosti nejméně 200 kg je situována rovnoměrně v účelové nástavbě a je využita pro uložení nadstandardního příslušenství. <i>Zadavatel (k dotazu) sděluje, že hmotnostní rezerva je využita na vypsání příslušenství, které je do CAS umístěno nad rámec vyhlášky.</i></p>
Řízení účelové nástavby	<p>CAS je vybavena zařízením k řízení provozu účelové nástavby RCE SYSTEMS se schopností monitorovat a ovládat jednotlivé prvky účelové nástavby. Veškeré funkce systému je možné ovládat z obslužného místa čerpacího zařízení pomocí grafického terminálu s obrazovkou o úhlopříčce 10,1" a z přenosného grafického terminálu s obrazovkou o úhlopříčce 8", umístěného v kabině řidiče. 25 vybraných hlavních funkcí systému je možné ovládat z obslužného místa čerpacího zařízení pomocí dvou klávesnic s tlačítky označenými grafickými symboly. Systém řízení požární nástavby má následující funkce:</p> <ul style="list-style-type: none"> a) zobrazení aktivních prvků účelové nástavby – rolety, úložné schránky na pochůzní ploše účelové nástavby, žebřík, osvětlovací stožár, oranžová výstražná svítidla, světelné části zvláštního výstražného zařízení, b) signalizace zapnutí pomocného pohonu pro požární čerpadlo při jízdě, c) signalizace přehřátí pohonu čerpacího zařízení, d) signalizace nízkého množství pohonných hmot a hasiva, e) zobrazení grafu s využitím hasiva za nejméně poslední 3 minuty, zobrazení předpokládaného času do naplnění/vyčerpání hasiva, f) zobrazení nepřipravenosti vozidla k jízdě na palubní desce CAS (varování nástavby, aktivní osvětlovací stožár, porucha zvláštních výstražných světel), g) automatizovaný provoz se zavodněním čerpacího zařízení a tlakovou regulací, h) upozornění na chybnou obsluhu formou textového hlášení s akustickou signalizací, i) monitorování mezních provozních stavů na čerpacím zařízení, a to tlak, otáčky, rychlost jízdy se zapnutým pomocným pohonem, j) funkce pro automatické provedení zkoušky sání na sucho, zkoušky maximálních tlaků a zkoušky elektronických ventilů, záznam o provedení zkoušky do databáze systému včetně zobrazení doporučeného termínu pro další provedení zkoušky, k) záznam provozních dat během provozu čerpacího zařízení (nejméně otáčky motoru, otáčky čerpadla, rychlost vozidla, tlak nízkotlakého okruhu, tlak vysokotlakého okruhu tlak na vstupu do čerpadla, hladina hasiva, napětí na baterii) při frekvenci alespoň 1 Hz, l) automatické plnění nádrže plnicím zařízením,

	<p>m) automatické zhasnutí světlometů osvětlovacího stožáru a uložení osvětlovacího stožáru do přepravní polohy při uvolnění parkovací brzdy,</p> <p>n) ovládání osvětlení okolí CAS, oranžové výstražné svítilny na zádi CAS, doplňkových svítlen zvláštního výstražného zařízení,</p> <p>o) systém plánované údržby, zobrazení termínu provedení dalšího servisu jednotlivých položek, včetně připomenutí provedení údržby na hlavní obrazovce,</p> <p>p) automatická diagnostika systému řízení nastavby se schopností rozpoznání poruchy (zkratovaný výstup elektronické jednotky, ztráta napájecího napětí jednotky, ztráta komunikace s podvozkem vozidla – pouze v případě, že vozidlo komunikuje s nastavbou pomocí sběrnice CAN bus, ztráta komunikace s ventilovým ostrovem/osvětlovacím stožárem či jednotkami v rámci nastavby)</p> <p>q) poznámkový blok synchronizovaný mezi všemi obrazovkami systému řízení požární nastavby.</p> <p>Požární nastavba je dále vybavena sérií elektronických řídicích jednotek (dále jen jednotky), umístěných na různých místech vozidla. Jednotky, včetně zadního grafického terminálu, jsou mezi sebou propojeny pomocí sběrnice CAN bus 2.0, nebo novější.</p>
Lanový naviják	<p>Přední část CAS je v prostoru rámu podvozku vybavena elektrickým lanovým navijákem podle ČSN EN 14492-1+A11) s tažnou silou ve vodorovné rovině 50,7 kN. Lanový naviják je součástí dodávky a je vybaven šnekovou převodovkou, přítlačným zařízením lana a mechanickým jištěním proti přetížení. Úchytný prvek lanového navijáku je opatřen kotvícím okem pro možnost upevnění háku lanového navijáku při práci s lanovou kladkou. Kotvící oko je dimenzováno na tažnou sílu, shodnou s tažnou silou lanového navijáku. Lanová kladka je součástí dodávky. Lanový naviják je opatřen nepromokavým obalem a dálkovým ovládním, za dálkové ovládní se považuje i dálkové ovládní s přívodním kabelem. Před průjezdem klidnou vodou podle bodu 4.5.b) není nutno manipulovat s navijákem, ani odpojit jeho napájecí kabel. CAS je v přední části vybavena ocelovým nárazníkem, který umožňuje umístění lafetové proudnice nebo asanační lišty. Lafetová proudnice ani asanační lišta není součástí dodávky a nejsou pro ně vytvořeny ani přípojné body.</p>
Tažné zařízení	<p>CAS je v zadní části v prostoru rámu podvozku vybavena tažným zařízením s čepem o průměru 40 mm, určeným pro brzděný přívěs o hmotnosti 3500 kg. U jedné (1) CAS pro HZS Pardubického kraje je CAS v zadní části v prostoru rámu podvozku vybavena tažným zařízením s čepem o průměru 40 mm, určeným pro brzděný přívěs o hmotnosti 10 000 kg. K napojení elektrického proudu pro přívěs je použita jedna zásuvka ABS 24V ISO 7638-1 a jedna zásuvka 15 PIN 24V ISO 12098, součástí dodávky je adaptér z 15 PIN 24V ISO 12098 na 2x7 PIN 24V hlavní N ISO 1185 a doplňková S ISO 3731. U CAS určených pro HZS Pardubického kraje jsou použity k napojení zásuvky 7 PIN 24V. Tažné zařízení je na všech CAS umístěno v souladu s předpisem 94/20/ES. Příčník rámu s tažným zařízením je namontován tak, že svíslá osa čepu tažného zařízení je vně nebo minimálně shodná se zadním koncem karoserie účelové nastavby.</p>
Lafetová proudnice	<p>CAS je opatřena odnímatelnou lafetovou proudnicí pro plný a roztržštěný proud se jmenovitým výkonem 2.000 l.min⁻¹, délkou účinného dostřiku plným proudem nejméně 50 m a s nastavitelným průtokem nejméně od 800 do 2000 l.min⁻¹. Lafetová proudnice je řešena jako odnímatelná s napojením na příslušný propojovací prvek umístěný na horní pochůzní ploše účelové nastavby. Výstupní potrubí lafetové proudnice je opatřeno závitem 2 ½", na který se šroubuje pevná spojka 75 pro připojení výměnných hubic Lafetová proudnice je konstruována současně jako přenosná, stativ (podstavec) pro přenosnou lafetovou proudnici je</p>

	součástí dodávky. Dále je součástí dodávky originální pěnотvorný nástavec lafetové proudnice na těžkou pěnu.																		
Značení a barva	<p>Nápis s označením dislokace jednotky je umístěn v bílém zvýrazňujícím vodorovném pruhu na obou předních dveřích kabiny osádky. Na osmi (8) CAS je použit nápis o dvou řádcích, a to v prvním řádku je text „HASIČSKÝ ZÁCHRANNÝ SBOR“ a ve druhém řádku je uveden název kraje podle tabulky. Na třech (3) CAS pro HZS Středočeského kraje je použit nápis o třech řádcích, a to v prvním řádku je text „HASIČSKÝ ZÁCHRANNÝ SBOR“ ve druhém řádku je uvedeno STŘEDOČESKÉHO KRAJE a ve třetím řádku je uveden název obce, který bude upřesněn odběratelem při výrobě CAS. Na jedné (1) CAS, určené pro SOŠ PO a VOŠ PO Frýdek – Místek, je použit nápis o třech řádcích.</p> <table border="1" data-bbox="438 622 1114 1133"> <thead> <tr> <th>Název kraje</th> <th>ks</th> </tr> </thead> <tbody> <tr> <td>STŘEDOČESKÉHO KRAJE</td> <td>3</td> </tr> <tr> <td>JIHOČESKÉHO KRAJE</td> <td>1</td> </tr> <tr> <td>PLZEŇSKÉHO KRAJE</td> <td>1</td> </tr> <tr> <td>ÚSTECKÉHO KRAJE</td> <td>1</td> </tr> <tr> <td>PARDUBICKÉHO KRAJE</td> <td>2</td> </tr> <tr> <td>JIHOMORAVSKÉHO KRAJE</td> <td>2</td> </tr> <tr> <td>ZLÍNSKÉHO KRAJE</td> <td>1</td> </tr> <tr> <td>SOŠ PO a VOŠ PO FRÝDEK - MÍSTEK</td> <td>1</td> </tr> </tbody> </table> <p>Nápis „HASIČI“ o výšce písma 100 až 200 mm v bílém provedení je umístěn na přední části kabiny osádky. Nápis je proveden kolmým bezpatkovým písmem, písmeny velké abecedy.</p> <p>Veškeré nápisy jsou provedeny kolmým bezpatkovým písmem, písmeny velké abecedy.</p> <p>Na pravé straně zadní části karoserie je umístěno logo poskytovatele finančních prostředků, fondu zábrany škod České kanceláře pojistitelů. Vzor loga poskytne zadavatel. Logo je umístěno na všech CAS, kromě CAS určené pro HZS Plzeňského kraje.</p> <p>Barevná úprava karoserie kabiny CAS je provedena lakováním jasně červenou barvou v odstínu RAL 3020 podle vzorníku RAL 841 GL nebo obdobnou barvou (celková barevná definice $\delta E \leq 3$ od etalonu). Barevná úprava karoserie účelové nástavby může být provedena lakováním ve stejných odstínech jako karoserie kabiny nebo polepem fólií pokud je dodržena celková barevná definice $\delta E \leq 3,0$ mezi kabinou a účelovou nástavbou. Pro zvýrazňující prvky je použita bílá barva v odstínu 9003 podle vzorníku RAL 841 GL nebo obdobná barva (celková barevná definice $\delta E \leq 3,0$ od etalonu).</p> <p>Na zadní straně karosérie účelové nástavby je v souladu s předpisem EHK 48/2008 umístěno úplné obrysové značení v barvě červené. Na obou bočních stranách karosérie účelové nástavby a kabiny osádky je v souladu s předpisem EHK 48/2008 umístěno liniové značení v barvě bílé, a to při okraji a v celé délce bílého zvýrazňujícího pruhu. Výška bílého zvýrazňujícího pruhu včetně výšky liniového značení podle EHK 48/2008 je nejvíce 350 mm. Bílý vodorovný zvýrazňující pruh je veden i přes postranní roletky.</p>	Název kraje	ks	STŘEDOČESKÉHO KRAJE	3	JIHOČESKÉHO KRAJE	1	PLZEŇSKÉHO KRAJE	1	ÚSTECKÉHO KRAJE	1	PARDUBICKÉHO KRAJE	2	JIHOMORAVSKÉHO KRAJE	2	ZLÍNSKÉHO KRAJE	1	SOŠ PO a VOŠ PO FRÝDEK - MÍSTEK	1
Název kraje	ks																		
STŘEDOČESKÉHO KRAJE	3																		
JIHOČESKÉHO KRAJE	1																		
PLZEŇSKÉHO KRAJE	1																		
ÚSTECKÉHO KRAJE	1																		
PARDUBICKÉHO KRAJE	2																		
JIHOMORAVSKÉHO KRAJE	2																		
ZLÍNSKÉHO KRAJE	1																		
SOŠ PO a VOŠ PO FRÝDEK - MÍSTEK	1																		

Organizace úložného prostoru	<p>V účelové nástavbě a v kabině osádky CAS je úložný prostor organizován pro uložení vybraných položek požárního příslušenství následujícím způsobem:</p> <ul style="list-style-type: none">a) HVZ – umístění nejméně na jednom vodorovném výsuvném prvku nebo otočném úchytném prvku a nejméně na jednom svislém výsuvném nebo otočném úchytném prvku,b) elektrocentrála, přetlakový ventilátor – umístění na vodorovném výsuvném nebo otočném prvku ve spodní části úložného prostoru,c) motorová řetězová pila, motorová kotoučová pila – uložení v úchytném prvku zachycujícím úkap PHM,d) požární světlomet, prodlužovací kabely – uložení na vodorovném výsuvném a výklopném prvku v horní části úložného prostoru,e) pákové kleště, palice, ploché páčidlo, požární sekera bourací, sekera štípací – uložení na svislém výsuvném nebo otočném prvku,f) plovoucí čerpadlo, sběrač 110/2x75 – uložení na vodorovném výsuvném a výklopném prvku v horní části úložného prostoru,g) izolované požární hadice – uložení v kazetách na hadice, nejméně 2 kazety C52 a 1 kazeta B75 (uložení po dvou kusech izolovaných požárních hadic),h) drobné požární příslušenství je uloženo v šesti přepravkách o rozměrech základny 600 x 400 mm.
Legislativa apod.	<p>CAS splňuje požadavky stanovené vyhláškou č. 35/2007 Sb., o technických podmínkách požární techniky, ve znění pozdějších předpisů, s výše uvedeným upřesněním vybraných bodů.</p> <p>CAS splňuje požadavky stanovené v technických podmínkách vydaných MV-GŘ HZS ČR pod číslem TP-ST/10A-2011, s uvedeným upřesněním vybraných bodů:</p> <p>Bod 1 technických podmínek se vypouští bez náhrady. Bod 37 technických podmínek se vypouští bez náhrady. Bod 41 technických podmínek se vypouští bez náhrady.</p> <p>CAS splňuje technické podmínky stanovené:</p> <ul style="list-style-type: none">a) předpisy pro provoz vozidel na pozemních komunikacích v ČR a veškeré povinné údaje k provedení a vybavení CAS včetně výjimek, které jsou uvedeny v osvědčení o registraci vozidla část II (technický průkaz),b) vyhláškou č. 35/2007 Sb., o technických podmínkách požární techniky, ve znění pozdějších předpisů, a doložené při dodání CAS kopií certifikátu vydaného pro daný typ zásahového požárního automobilu autorizovanou osobou,c) vyhláškou č. 247/2001 Sb., o organizaci a činnosti jednotek požární ochrany ve znění pozdějších předpisů a dále výše uvedené technické podmínky. <p>Pro výrobu CAS se používá pouze nový, dosud nepoužitý automobilový podvozek, který není v době dodání starší 18 měsíců, a pro účelovou nástavbu jsou použity pouze nové a originální součásti.</p> <p>Technická životnost CAS je nejméně 16 let, a to při běžném provozu u jednotky požární ochrany s ročním kilometrovým průběhem do 10.000 km. Po celou tuto dobu je CAS plně funkční.</p> <p>Všechny položky požárního příslušenství a všechna zařízení použitá pro montáž do zásahového požárního automobilu splňují obecně stanovené bezpečnostní předpisy a jsou doložena příslušným dokladem (homologace, certifikát, prohlášení o shodě apod.).</p>

Technické příslušenství pro cisternovou automobilovou stříkačku v provedení T (11ks)				
Požadavky zadavatele	Obchodní název /specifikace dodavatele/	Výrobce	Požadovaný počet	
			m.j.	počet
K hadici je připojena kombinovaná vysokotlaká proudnice podle ČSN EN 15182-4+A1, typ 3 (vysokotlaká proudnice s variabilním tvarem proudu při volitelném konstantním průtoku) proudnice je vybavena třmenovou ovládací pákou armatury.	Kombinovaná vysokotlaká proudnice PROTEK 2361 podle ČSN EN 15182-4+A1, typ 3 (vysokotlaká proudnice s variabilním tvarem proudu při volitelném konstantním průtoku) proudnice je vybavena třmenovou ovládací pákou armatury.	PROTEK	ks	1
záznamový rekordér vybavený: o SSD diskem o kapacitě nejméně 128 GB, o ukládáním záznamu nejméně ze 4 kamer ve full HD rozlišení, o záznamem zvuku z externího mikrofonu, o promítnutím informace o zapnuté světelné části zvláštního výstražného zařízení a použití provozní brzdy do nahrávaného videozáznamu, o WIFI, o GPS, o panic tlačítkem, o uzamykatelným přístupem k paměťovému médiu, o možností nahrávání ve smyčce, - přední kameru sledující provoz před CAS, - zadní vnější kameru sledující provoz za CAS, - vnitřní kameru sledující prostor řidiče a přístrojovou desku CAS, - parametry kamer: rozlišení nejméně 1920x1080p, úhel záběru nejméně 110°, noční vidění, vnější kamery krytí nejméně IP 65, - mikrofon, - kabeláž pro propojení kamer a mikrofonu s rekordérem. Provedení sacího hrdla čerpací jednotky umožňuje sání z obou stran CAS	Kamerový systém DVR, 3 kamery, paměťové médium SSD disk o celkové kapacitě 512 GB. Kamerový systém umožňuje zaznamenávat obraz ze 4 nezávislých kamer na paměťové médium. FullHD kamery umístěné v přední části vozu (130°), zadní části vozu (130°), IR led přísvit, IP69K 1 FullHD kamera uvnitř kabiny pro záznam palubní desky/osádky (170°), IP69K. Mikrofon Nahrávání ve smyčce, tísňové tlačítko, záznam zvuku z vnitřní kamery, záznam informace o aktivním výstražném zařízení, záznam informace o zatažené ruční brzdě, WIFI, GPS a uzamykatelná krabice.	RCE	sada	1
Pátý úchyt pro dýchací přístroj je umístěn v opěradle sedadla velitele.	Sací oblouk určený pro sání z obou stran a připojení sacího vedení	WISS	ks	1
Pátý úchyt pro dýchací přístroj je umístěn v opěradle sedadla velitele.	Pátý úchyt pro dýchací přístroj je umístěn v opěradle sedadla velitele.	WISS	ks	1
Obslužné místo čerpacího zařízení je vybaveno komunikační jednotkou s mikrofonem a reproduktorem pro druhé ovládání vozidlového digitálního terminálu, která je připojena k převodníku A/D v kabině osádky CAS a je napájena z panelu ovládacího čerpadla po zapnutí hlavního vypínače panelu.	IFSECOND druhé ovládání vozidlovému terminálu TPM 700 IFSPEAK,IFKBD, a repro 100 W	KONEKTEL	ks	1
Přední část CAS je v prostoru rámu podvozku vybavena elektrickým lanovým navijákem podle ČSN EN 14492-1+A11) s tažnou silou ve vodorovné rovině nejméně 50 kN. Lanový naviják je součástí dodávky a je vybaven šnekovou převodovkou, přítlačným zařízením lana a mechanickým jištěním proti přetížení. Úchytový prvek lanového navijáku je opatřen kotvicím okem pro možnost upevnění háku lanového navijáku při práci s lanovou kladkou. Kotvicí oko je dimenzováno na tažnou sílu, shodnou s tažnou silou lanového navijáku. Lanová kladka je součástí dodávky. Lanový naviják je opatřen nepromokavým obalem a dálkovým ovládním, za dálkové ovládní se považuje i dálkové ovládní s přírodním kabelem. Před průjezdem klidnou vodou podle bodu 4.5. b) není nutno manipulovat s navijákem, ani odpojit jeho napájecí kabel.	Přední část CAS v prostoru rámu podvozku je vybavena elektrickým lanovým navijákem Ramsey Winch, typ RE 50,7, 24V podle ČSN EN 14492-1+A1 se šnekovým převodovým ústrojím a tažnou silou ve vodorovné rovině 50,7 kN s úhlem náběhu β 15°. Úchytový prvek lanového navijáku je opatřen kotvicím okem pro možnost upevnění háku lanového navijáku při práci s lanovou kladkou. Kotvicí oko je dimenzováno na tažnou sílu, shodnou s tažnou silou lanového navijáku. Lanová kladka je součástí dodávky. Lanový naviják je opatřen nepromokavým obalem.	Ramsey	sada	1
CAS je vybavená zásuvkou 230 V se systémem inteligentního dobíjecího zařízení akumulátorových baterií sdruženou s přípojným místem pro doplňování tlakového vzduchu. Sdružená zásuvka je napojena na tlakovou soustavu CAS a na systém inteligentního dobíjecího zařízení akumulátorových baterií s proudem nejméně 17 A. Systém je vybaven zařízením, které při připojení sdružené zásuvky zajistí oddělení dobíjení akumulátorových baterií od elektrické soustavy CAS, současně zajistí dodávku elektrického proudu pro funkčnost dobíječů svítilen a přenosných stanic, tabletu a dalších přístrojů. Vozidlové komunikační prostředky (analogová radiostanice a digitální terminál) jsou napájeny pouze z akumulátorů podvozku, a to i v případě, že je CAS napojena na externí dobíjecí zařízení. Součástí sdružené zásuvky je proudový chránič; přítomnost externího napájecího napětí 230 V za chráničem je indikována sdělovačem vyzařujícím světlo zelené barvy umístěným vně kabiny osádky u sdružené zásuvky. Doplňování tlakového vzduchu umožňuje naplnit vzduchovou soustavu nejméně od	Systém nabíjení vozidla 230 V se samočinně odpojitelnou zásuvkou sdruženou i se vzduchem Rettbox Air 230 V, součástí dodávky je i příslušný protikus	Maréchal Electric	sada	1

Komunikační prostředky				
Požadavky zadavatele	Obchodní název /specifikace dodavatele/	Výrobce	Požadovaný počet	
			m.j.	počet
HZS Středočeského Kraje				
Analogová radiostanice s tlačítkovým mikrofonem	Motorola Digital Mototrbo DM4600E s tlačítkovým mikrofonem	Motorola	ks	1
Analogová anténa	Anténa PVA001 kabel	Motorola	ks	1
Anténní filtr	Sdružovač pro HZS II: VHF 144-174 MHz-UHF 370-430 MHz	Konektel	ks	1

Komunikační prostředky				
Požadavky zadavatele	Obchodní název /specifikace dodavatele/	Výrobce	Požadovaný počet	
			m.j.	počet
JIHOČESKÉHO KRAJE				
Analogová radiostanice s tlačítkovým mikrofonem	Motorola Digital Mototrbo DM4600E s tlačítkovým mikrofonem	Motorola	ks	1
Analogová anténa	Anténa PVA001 kabel	Motorola	ks	1
Anténní filtr	Sdružovač pro HZS II: VHF 144-174 MHz-UHF 370-430 MHz	Konektel	ks	1
Digitální terminál	Vozidlový terminál TPM 900	Pramacom	ks	1
Montážní sada s AVL	Montážní sada pro TMP 900 vč. GPS (verze AVL)	Pramacom	ks	1
Převodník A/D	Převodník A/D kompatibilní s typem CON3 s optickou signalizací	Konektel	ks	1

Komunikační prostředky				
Požadavky zadavatele	Obchodní název /specifikace dodavatele/	Výrobce	Požadovaný počet	
			m.j.	počet
PLZEŇSKÉHO KRAJE				
Analogová radiostanice s tlačítkovým mikrofonem	Motorola Digital Mototrbo DM4600E s tlačítkovým mikrofonem	Motorola	ks	1
Analogová anténa	Anténa PVA001 kabel	Motorola	ks	1
Anténní filtr	Sdružovač pro HZS II: VHF 144-174 MHz-UHF 370-430 MHz	Konektel	ks	1
Montážní sada s AVL	Montážní sada pro TMP 700 vč. GPS (verze AVL)	Pramacom	ks	1

Komunikační prostředky				
Požadavky zadavatele	Obchodní název /specifikace dodavatele/	Výrobce	Požadovaný počet	
			m.j.	počet
ÚSTECKÉHO KRAJE				
Analogová radiostanice s tlačítkovým mikrofonem	Motorola Digital Mototrbo DM4600E s tlačítkovým mikrofonem	Motorola	ks	1

Analogová anténa	Anténa PVA001 kabel	Motorola	ks	1
Anténní filtr		Konektel	ks	1
Digitální terminál	Sdružovač pro HZS II: VHF 144-174 MHz-UHF 370-430 MHz		ks	1
Montážní sada s AVL	Vozidlový terminál TPM 900	Pramacom	ks	1
Převodník A/D	Montážní sada pro TMP 900 vč. GPS (verze AVL)	Pramacom	ks	1
	Převodník A/D kompatibilní s typem CON3 s optickou signalizací	Konektel	ks	1

Komunikační prostředky		PARDUBICKÉHO KRAJE			
Požadavky zadavatele	Obchodní název /specifikace dodavatele/	Výrobce	Požadovaný počet		
			m.j.	počet	
Analogová radiostanice s tlačítkovým mikrofonom	Motorola Digital Mototrbo DM4600E s tlačítkovým mikrofonom	Motorola	ks	1	
Analogová anténa	Anténa PVA001 kabel	Motorola	ks	1	
Anténní filtr		Konektel	ks	1	
	Sdružovač pro HZS II: VHF 144-174 MHz-UHF 370-430 MHz		ks	1	
Převodník A/D	Převodník A/D kompatibilní s typem CON3 s optickou signalizací	Konektel	ks	1	

Komunikační prostředky		JIHOMORAVSKÉHO KRAJE			
Požadavky zadavatele	Obchodní název /specifikace dodavatele/	Výrobce	Požadovaný počet		
			m.j.	počet	
Analogová radiostanice s tlačítkovým mikrofonom	Motorola Digital Mototrbo DM4600E s tlačítkovým mikrofonom	Motorola	ks	1	
Analogová anténa	Anténa PVA001 kabel	Motorola	ks	1	
Anténní filtr		Konektel	ks	1	
	Sdružovač pro HZS II: VHF 144-174 MHz-UHF 370-430 MHz		ks	1	
Digitální terminál	Vozidlový terminál TPM 900	Pramacom	ks	1	
Montážní sada s AVL	Montážní sada pro TMP 900 vč. GPS (verze AVL)	Pramacom	ks	1	
Převodník A/D	Převodník A/D kompatibilní s typem CON3 s optickou signalizací	Konektel	ks	1	

Komunikační prostředky		ZLÍNSKÉHO KRAJE			
Požadavky zadavatele	Obchodní název /specifikace dodavatele/	Výrobce	Požadovaný počet		
			m.j.	počet	
Analogová radiostanice s tlačítkovým mikrofonom	Motorola Digital Mototrbo DM4600E s tlačítkovým mikrofonom	Motorola	ks	1	
Analogová anténa	Anténa PVA001 kabel	Motorola	ks	1	
Anténní filtr		Konektel	ks	1	
	Sdružovač pro HZS II: VHF 144-174 MHz-UHF 370-430 MHz		ks	1	
Montážní sada s AVL	Montážní sada pro TMP 700 vč. GPS (verze AVL)	Pramacom	ks	1	
Převodník A/D	Převodník A/D kompatibilní s typem CON3 s optickou signalizací	Konektel	ks	1	

Zvláštní výstražné zařízení pro cisternovou automobilovou stříkačku (11ks)

Požadavky zadavatele	Obchodní název /specifikace dodavatele/	Výrobce	Požadovaný počet	
			m.j.	počet m.j.
<p>Zvláštní výstražné zařízení umožňuje reprodukci mluveného slova. Jeho světelná část je na CAS provedena v souladu s TP-ST5/20-2019, a to ve 2 samostatných celcích – hlavní část (dále jen světelné zařízení) a doplňkové svítliny. Všechny prvky světelné části zvláštního výstražného zařízení mají čiré kryty. Světelné zařízení je v přední části CAS tvořeno rampou o výšce nejméně 80 mm a délce nejméně 1700 mm. Rampa je osazena rohovými moduly zajišťujícími vykrytí potřebného vyzařovacího úhlu a nejméně 8 přímými moduly pro zvýšení intenzity vyzařovaného světla ve směru jízdy (každý z modulů s nejméně 3 diodami). V zadní části CAS je světelné zařízení tvořeno rohovými svítilnami (každá s nejméně 12 diodami) zabudovanými v rozích karosérie účelové nástavby. Světelné zařízení vyzařuje dle bodu 11, písm. b) TP-ST5/20-2019 v jeden okamžik pouze světlo jedné barvy, a to střídavě modré barvy na pravé straně a červené barvy na levé straně od podélné osy CAS ve směru jízdy – v režimu dvojzáblesk (R65). Rampa v přední části CAS je vybavena ochranným prvkem proti zachycení větvi. CAS je vybavena 4 páry doplňkových svítilen (každá svítilna s nejméně 8 diodami) - 1 pár na přední straně kabiny osádky v prostoru pod předním oknem, 1 pár na bocích přední části kabiny osádky nebo předního nárazníku a 1 pár v zadní části CAS – na spodní části účelové nástavby nebo pod ní a 1 pár na bocích účelové nástavby (v přední třetině její délky u horního okraje). Doplňkové svítliny vyzařují dle bodu 17 TP-ST5/20-2019 v jeden okamžik pouze světlo jedné barvy, a to střídavě světlo modré barvy na levé straně a světlo červené barvy na pravé straně od podélné osy CAS ve směru jízdy – v režimu dvojzáblesk (R65). Doplňkové svítliny nejsou synchronizovány se světelným zařízením.</p>	<p>Zvláštní výstražné zařízení umožňuje reprodukci mluveného slova. Jeho světelná část je na CAS provedena v souladu s TP-ST5/20-2019, a to ve 2 samostatných celcích – hlavní část (dále jen světelné zařízení) a doplňkové svítliny. Všechny prvky světelné části zvláštního výstražného zařízení mají čiré kryty. Světelné zařízení je v přední části CAS tvořeno rampou o výšce 80mm a šířce 1708mm . Rampa je osazena rohovými moduly zajišťujícími vykrytí potřebného vyzařovacího úhlu. 8 přímými moduly pro zvýšení intenzity vyzařovaného světla ve směru jízdy (každý z modulů s 3 diodami). V zadní části CAS je světelné zařízení tvořeno rohovými svítilnami (každá s 12 diodami) zabudovanými v rozích karosérie účelové nástavby. Světelné zařízení vyzařuje dle bodu 11, písm. b) TP-ST5/20-2019 v jeden okamžik pouze světlo jedné barvy, a to střídavě modré barvy na pravé straně a červené barvy na levé straně od podélné osy CAS ve směru jízdy – v režimu dvojzáblesk. Rampa v přední části CAS je vybavena ochranným prvkem proti zachycení větvi. CAS je vybavena 4 páry doplňkových svítilen (každá svítilna 8 diodami) - 1 pár na přední straně kabiny osádky v prostoru pod předním oknem, 1 pár na bocích přední části kabiny osádky nebo předního nárazníku a 1 pár v zadní části CAS – na spodní části účelové nástavby nebo pod ní a 1 pár na bocích účelové nástavby (v přední třetině její délky u horního okraje). Doplňkové svítliny vyzařují dle bodu 17 TP-ST5/20-2019 v jeden okamžik pouze světlo jedné barvy, a to střídavě světlo modré barvy na levé straně a světlo červené barvy na pravé straně od podélné osy CAS ve směru jízdy – v režimu dvojzáblesk (R65). Doplňkové svítliny nejsou synchronizovány se světelným zařízením.</p>	HOLOMÝ	sada	1
<p>Na zadní části účelové nástavby CAS je umístěna výstražná LED svítilna vyzařující světlo oranžové barvy, tvořená nejméně osmi moduly sdruženými do jednoho celku a mající nejméně tyto módy – výstražné blikání, směrování vlevo, směrování vpravo. Každý modul má nejméně 3 diody. Ovládání je prostřednictvím systému řízení nástavby.</p>	<p>LED A TC 18. volitelná konfigurace modulů: směrování vlevo , vpravo a výstražné blikání. Alej má rozměry: šířka 940mm výška 46mm a hloubka 58mm.</p>	HOLOMÝ	sada	1

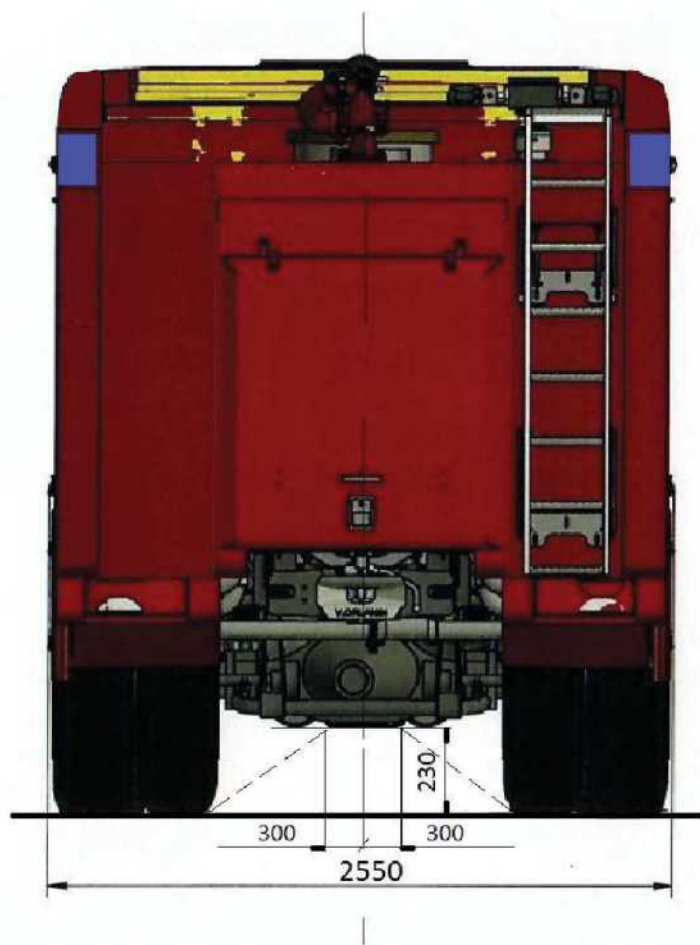
Technické příslušenství pro cisternovou automobilovou stříkačku v provedení T (1ks)					
Požadavky zadavatele	Obchodní název /specifikace dodavatele/	Výrobce	Požadovaný počet		
			m.j.	počet	
K hadici je připojena kombinovaná vysokotlaká proudnice podle ČSN EN 15182-4+A1, typ 3 (vysokotlaká proudnice s variabilním tvarem proudu při volitelném konstantním průtoku) proudnice je vybavena třmenovou ovládací pákou armatury.	Kombinovaná vysokotlaká proudnice PROTEK 2361 podle ČSN EN 15182-4+A1, typ 3 (vysokotlaká proudnice s variabilním tvarem proudu při volitelném konstantním průtoku) proudnice je vybavena třmenovou ovládací pákou armatury.	PROTEK	ks	1	
záznamový rekordér vybavený: o SSD diskem o kapacitě nejméně 128 GB, o ukládáním záznamu nejméně ze 4 kamer ve full HD rozlišení, o záznamem zvuku z externího mikrofonu, o promítnutím informace o zapnuté světelné části zvláštního výstražného zařízení a použití provozní brzdy do nahrávaného videozáznamu, o WIFI, o GPS, o panic tlačítkem, o uzamykatelným přístupem k paměťovému médium, o možnosti nahrávání ve smyčce, - přední kameru sledující provoz před CAS, - zadní vnější kameru sledující provoz za CAS, - vnitřní kameru sledující prostor řidiče a přístrojovou desku CAS, - parametry kamer: rozlišení nejméně 1920x1080p, úhel záběru nejméně 110°, noční vidění, vnější kamery kryty nejméně IP 65, - mikrofon, - kabeláž pro propojení kamer a mikrofonu s rekordérem.	Kamerový systém DVR, 3 kamery, paměťové médium SSD disk o celkové kapacitě 512 GB. Kamerový systém umožňuje zaznamenávat obraz ze 4 nezávislých kamer na paměťové médium. FullHD kamery umístěné v přední části vozu (130°), zadní části vozu (130°), IR led přísvit, IP69K 1 FullHD kamera uvnitř kabiny pro záznam palubní desky/osádky (170°), IP69K. Mikrofon Nahrávání ve smyčce, tísňové tlačítko, záznam zvuku z vnitřní kamery, záznam informace o aktivním výstražném zařízení, záznam informace o zatažené ruční brzdě, WIFI, GPS a uzamykatelná krabice.	RCE	sada	1	
Provedení sacího hrdla čerpadla jednotky umožňuje sání z obou stran CAS	Sací oblouk určený pro sání z obou stran a připojení sacího vedení	WISS	ks	1	
Pátý úchyt pro dýchací přístroj je umístěn v opěradle sedadla velitele.	Pátý úchyt pro dýchací přístroj je umístěn v opěradle sedadla velitele.	wiss	ks	1	
Obslužné místo čerpacího zařízení je vybaveno komunikační jednotkou s mikrofonem a reproduktorem pro druhé ovládání vozidlového digitálního terminálu, která je připojena k převodníku A/D v kabině osádky CAS a je napájena z panelu ovládání čerpadla po zapnutí hlavního vypínače panelu.	IFSECOND druhé ovládání vozidlovému terminálu TPM 700 IFSPEAK,IFKBD, a repro 100 W	KONEKTEL	ks	1	
Analogová radiostanice s tlačítkovým mikrofonem	Motorola Digital Mototrbo DM4600E s tlačítkovým mikrofonem	Motorola	ks	1	
Anténní filtr	Sdružovač pro HZS II: VHF 144-174 MHz-UHF 370-430 MHz	Konektel	ks	1	
Analogová anténa	Anténa PVA001 kabel	Motorola	ks	1	
Digitální terminál	Vozidlový terminál TPM 900	Pramacom	ks	1	
Montážní sada s AVL	Montážní sada pro TMP 900 vč. GPS (verze AVL)	Pramacom	ks	1	
Převodník A/D	Převodník A/D kompatibilní s typem CON3 s optickou signalizací	Konektel	sada	1	
Přední část CAS je v prostoru rámu podvozku vybavena elektrickým lanovým navijákem podle ČSN EN 14492-1+A11) s tažnou silou ve vodorovné rovině nejméně 50 kN. Lanový naviják je součástí dodávky a je vybaven šnekovou převodovkou, přítlakovým zařízením lana a mechanickým jištěním proti přetížení. Úchytový prvek lanového navijáku je opatřen kotvicím okem pro možnost upevnění háku lanového navijáku při práci s lanovou kladkou. Kotvicí oko je dimenzováno na tažnou sílu, shodnou s tažnou silou lanového navijáku. Lanová kladka je součástí dodávky. Lanový naviják je opatřen nepromokavým obalem a dálkovým ovládním, za dálkové ovládní se považuje i dálkové ovládní s přívodním kabelem. Před průjezdem klidnou vodou podle bodu 4.5. b) není nutno manipulovat s navijákem, ani odpojit jeho napájecí kabel.	Přední část CAS v prostoru rámu podvozku je vybavena elektrickým lanovým navijákem Ramsey Winch, typ RE 50,7, 24V podle ČSN EN 14492-1+A1 se šnekovým převodovým ústrojím a tažnou silou ve vodorovné rovině 50,7 kN s úhlem náběhu β 15°. Úchytový prvek lanového navijáku je opatřen kotvicím okem pro možnost upevnění háku lanového navijáku při práci s lanovou kladkou. Kotvicí oko je dimenzováno na tažnou sílu, shodnou s tažnou silou lanového navijáku. Lanová kladka je součástí dodávky. Lanový naviják je opatřen nepromokavým obalem.	Ramsey	sada	1	
CAS je vybavená zásuvkou 230 V se systémem inteligentního dobíjecího zařízení akumulátorových baterií sdruženou s přípojným místem pro doplňování tlakového vzduchu. Sdružená zásuvka je napojená na tlakovou soustavu CAS a na systém inteligentního dobíjecího zařízení akumulátorových baterií s proudem nejméně 17 A. Systém je vybaven zařízením, které při připojení sdružené zásuvky zajistí oddělení dobíjení akumulátorových baterií od elektrické soustavy CAS, současně zajistí dodávku elektrického proudu pro funkčnost dobíječů svítilen a přenosných stanic, tabletu a dalších přístrojů. Vozidlové komunikační prostředky (analogová radiostanice a digitální terminál) jsou napájeny pouze z akumulátorů podvozku, a to i v případě, že je CAS napojena na externí dobíjecí zařízení. Součástí sdružené zásuvky je proudový chránič; přítomnost externího napájecího napětí 230 V za chráničem je indikována sdělovačem vyznačujícím světlo zelené barvy umístěným vně kabiny osádky u sdružené zásuvky. Doplňování tlakového vzduchu umožňuje naplnit vzduchovou soustavu nejméně od	Systém nabíjení vozidla 230 V se samočinně odpojitelnou zásuvkou sdruženou i se vzduchem Rettbox Air 230 V, součástí dodávky je i příslušný protikus	Maréchal Electric	sada	1	

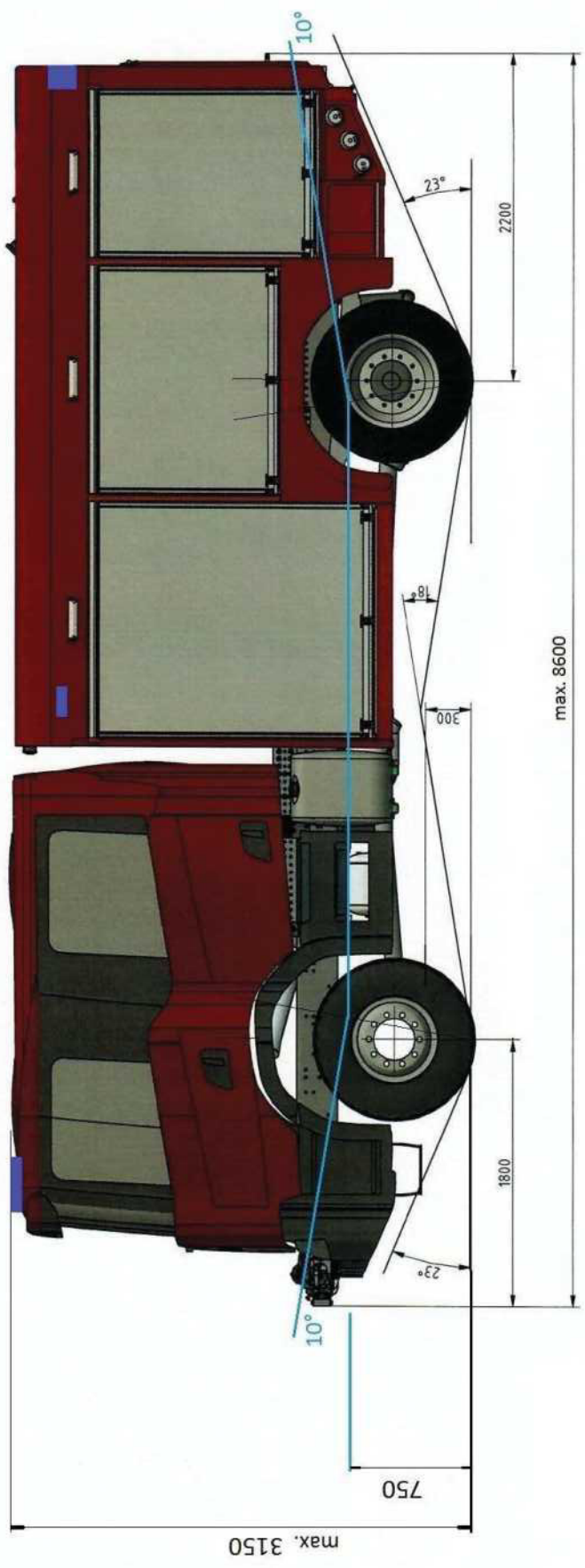
Zvláštní výstražné zařízení pro cisternovou automobilovou stříkačku (1 ks)

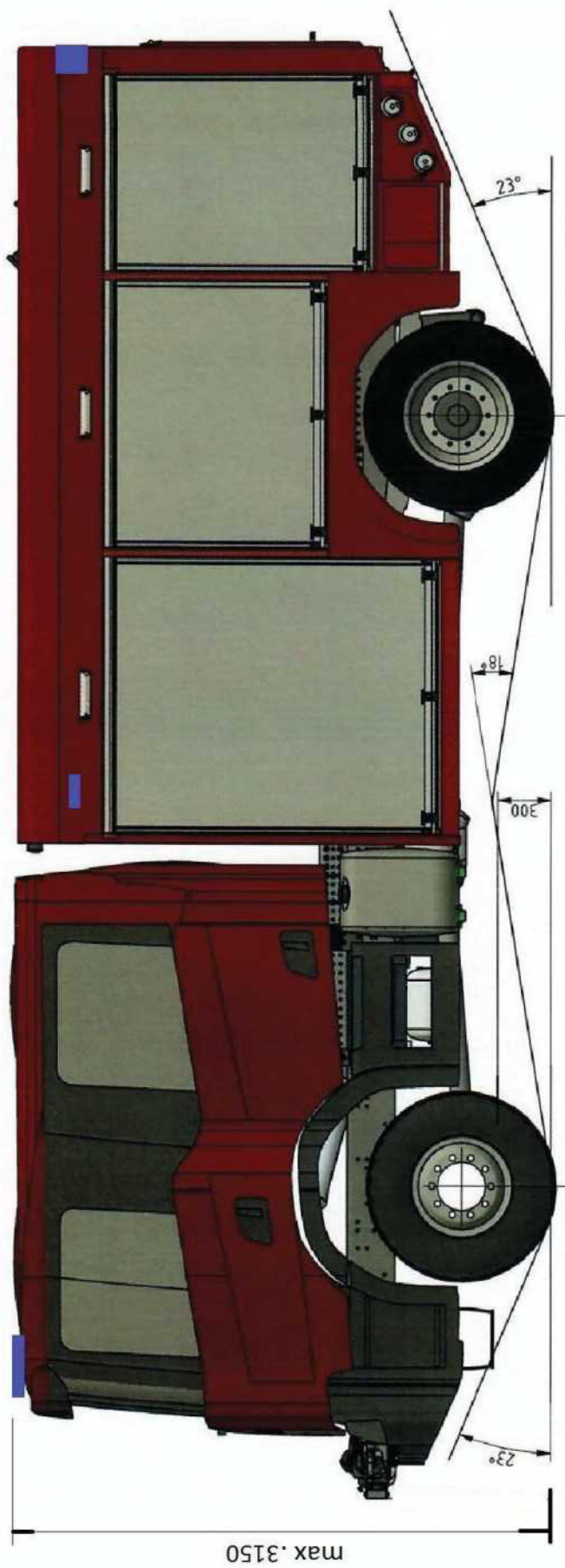
Požadavky zadavatele	Obchodní název /specifikace dodavatele/	Výrobce	Požadovaný počet	
			m.j.	počet m.j.
<p>Zvláštní výstražné zařízení umožňuje reprodukci mluveného slova. Jeho světelná část je na CAS provedena v souladu s TP-ST/20-2019, a to ve 2 samostatných celcích – hlavní část (dále jen světelné zařízení) a doplňkové svítilny. Všechny prvky světelné části zvláštního výstražného zařízení mají čiré kryty. Světelné zařízení je v přední části CAS tvořeno rampou o výšce nejméně 80 mm a délce nejméně 1700 mm. Rampa je osazena rohovými moduly zajišťujícími vykrytí potřebného vyzařovacího úhlu a nejméně 8 přímými moduly pro zvýšení intenzity vyzařovaného světla ve směru jízdy (každý z modulů s nejméně 3 diodami). V zadní části CAS je světelné zařízení tvořeno rohovými svítilnami (každá s nejméně 12 diodami) zabudovanými v rozích karosérie účelové nástavby. Světelné zařízení vyzařuje dle bodu 11, písm. b) TP-ST/20-2019 v jeden okamžik pouze světlo jedné barvy, a to střídavě modré barvy na pravé straně a červené barvy na levé straně od podélné osy CAS ve směru jízdy – v režimu dvojzáblesk (R65). Rampa v přední části CAS je vybavena ochranným prvkem proti zachycení větví. CAS je vybavena 4 páry doplňkových svítilen (každá svítilna s nejméně 8 diodami) - 1 pár na přední straně kabiny osádky v prostoru pod předním oknem, 1 pár na bocích přední části kabiny osádky nebo předního nárazníku a 1 pár v zadní části CAS – na spodní části účelové nástavby nebo pod ní a 1 pár na bocích účelové nástavby (v přední třetině její délky u horního okraje). Doplňkové svítilny vyzařují dle bodu 17 TP-ST/20-2019 v jeden okamžik pouze světlo jedné barvy, a to střídavě světlo modré barvy na levé straně a světlo červené barvy na pravé straně od podélné osy CAS ve směru jízdy – v režimu dvojzáblesk (R65). Doplňkové svítilny nejsou synchronizovány se světelným zařízením.</p>	<p>Zvláštní výstražné zařízení umožňuje reprodukci mluveného slova. Jeho světelná část je na CAS provedena v souladu s TP-ST/20-2019, a to ve 2 samostatných celcích – hlavní část (dále jen světelné zařízení) a doplňkové svítilny. Všechny prvky světelné části zvláštního výstražného zařízení mají čiré kryty. Světelné zařízení je v přední části CAS tvořeno rampou o výšce 80mm a šířce 1708mm. Rampa je osazena rohovými moduly zajišťujícími vykrytí potřebného vyzařovacího úhlu. 8 přímými moduly pro zvýšení intenzity vyzařovaného světla ve směru jízdy (každý z modulů s 3 diodami). V zadní části CAS je světelné zařízení tvořeno rohovými svítilnami (každá s 12 diodami) zabudovanými v rozích karosérie účelové nástavby. Světelné zařízení vyzařuje dle bodu 11, písm. b) TP-ST/20-2019 v jeden okamžik pouze světlo jedné barvy, a to střídavě modré barvy na pravé straně a červené barvy na levé straně od podélné osy CAS ve směru jízdy – v režimu dvojzáblesk (R65). Rampa v přední části CAS je vybavena ochranným prvkem proti zachycení větví. CAS je vybavena 4 páry doplňkových svítilen (každá svítilna 8 diodami) - 1 pár na přední straně kabiny osádky v prostoru pod předním oknem, 1 pár na bocích přední části kabiny osádky nebo předního nárazníku a 1 pár v zadní části CAS – na spodní části účelové nástavby nebo pod ní a 1 pár na bocích účelové nástavby (v přední třetině její délky u horního okraje). Doplňkové svítilny vyzařují dle bodu 17 TP-ST/20-2019 v jeden okamžik pouze světlo jedné barvy, a to střídavě světlo modré barvy na levé straně a světlo červené barvy na pravé straně od podélné osy CAS ve směru jízdy – v režimu dvojzáblesk (R65). Doplňkové svítilny nejsou synchronizovány se světelným zařízením.</p>	HOLOMÝ	sada	1
<p>Na zadní části účelové nástavby CAS je umístěna výstražná LED svítilna vyzařující světlo oranžové barvy, tvořená nejméně osmi moduly sdruženými do jednoho celku a mající nejméně tyto módy – výstražné blikání, směrování vlevo, směrování vpravo. Každý modul má nejméně 3 diody. Ovládání je prostřednictvím systému řízení nástavby.</p>	<p>LED A TC 18. volitelná konfigurace modulů: směrování vlevo, vpravo a výstražné blikání. Alej má rozměry : šířka 940mm výška 46mm a hloubka 58mm.</p>	HOLOMÝ	sada	1

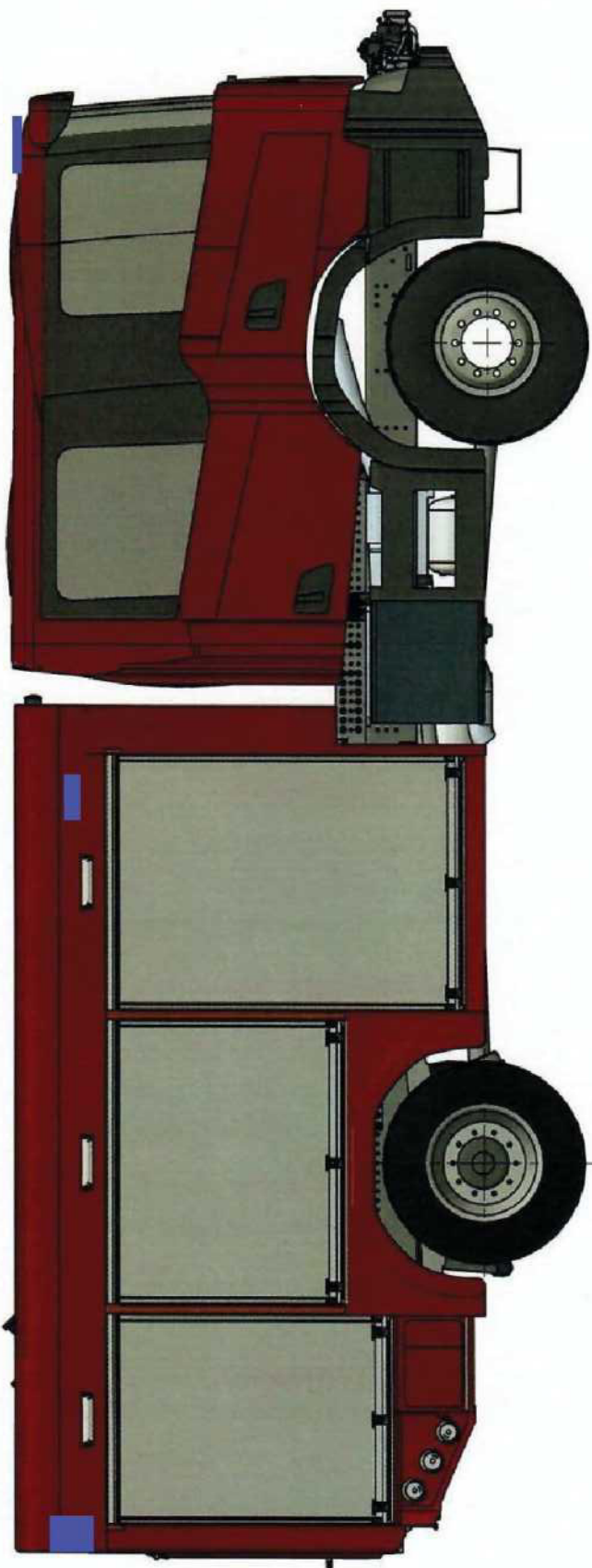
SCANIA P 500 4x4 CP 28



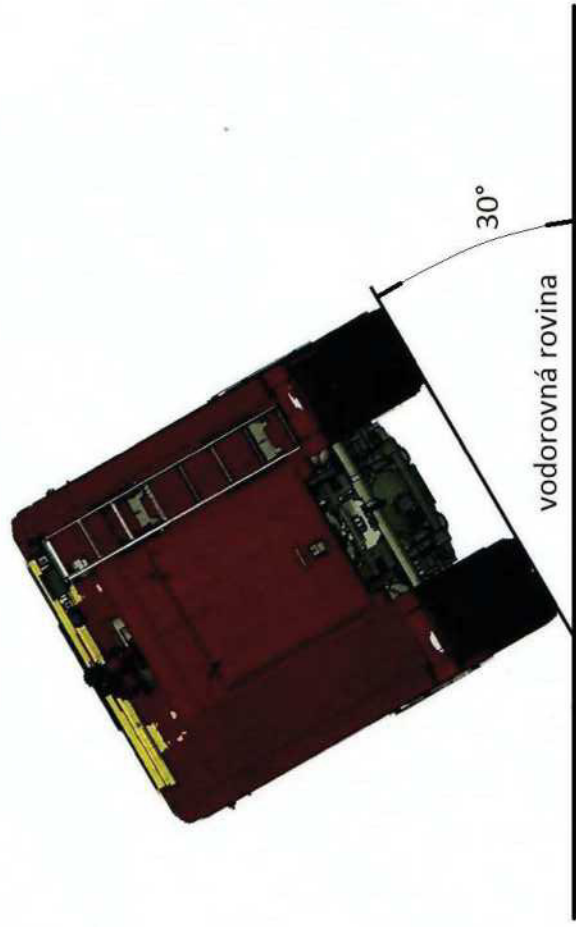






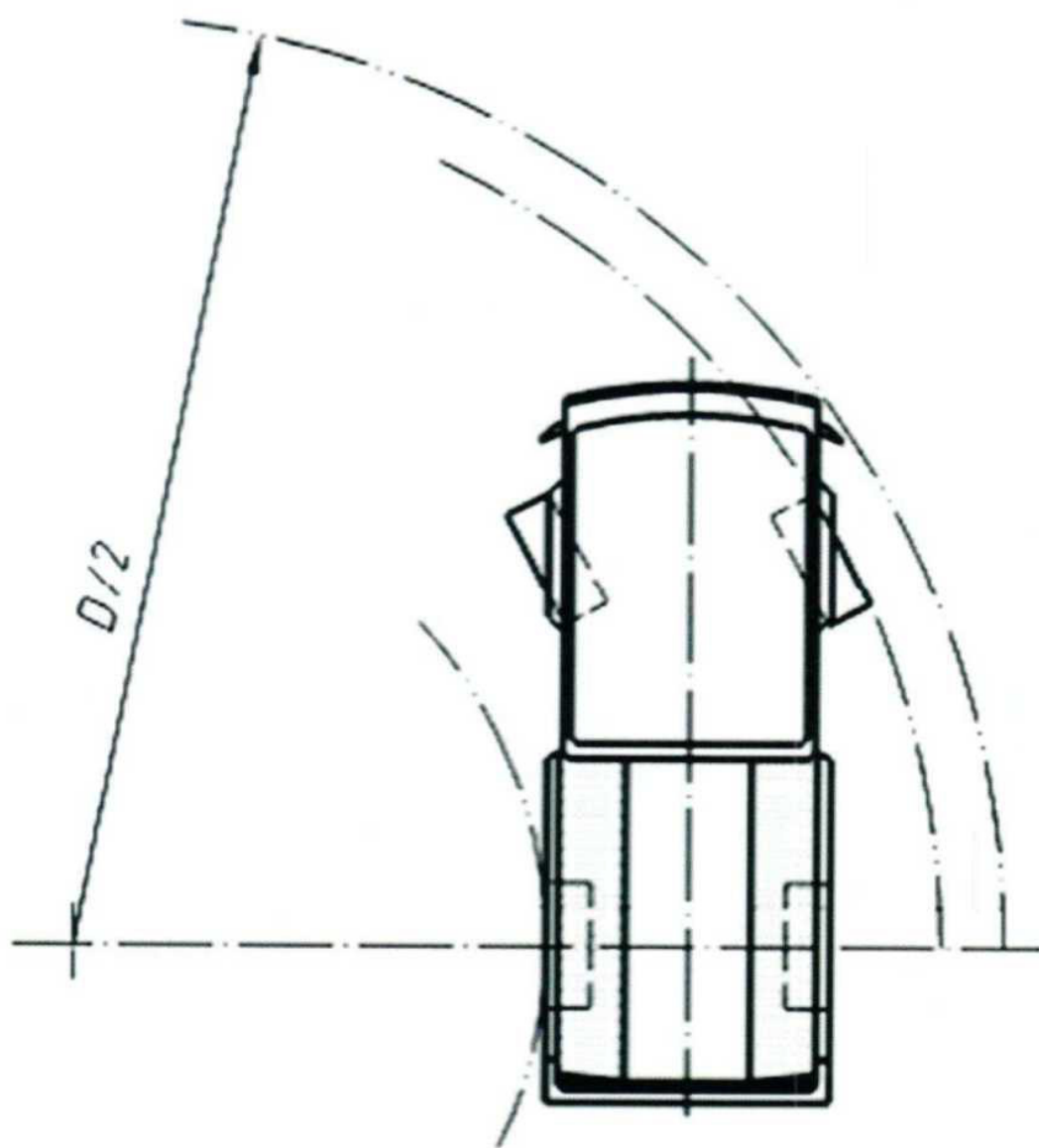




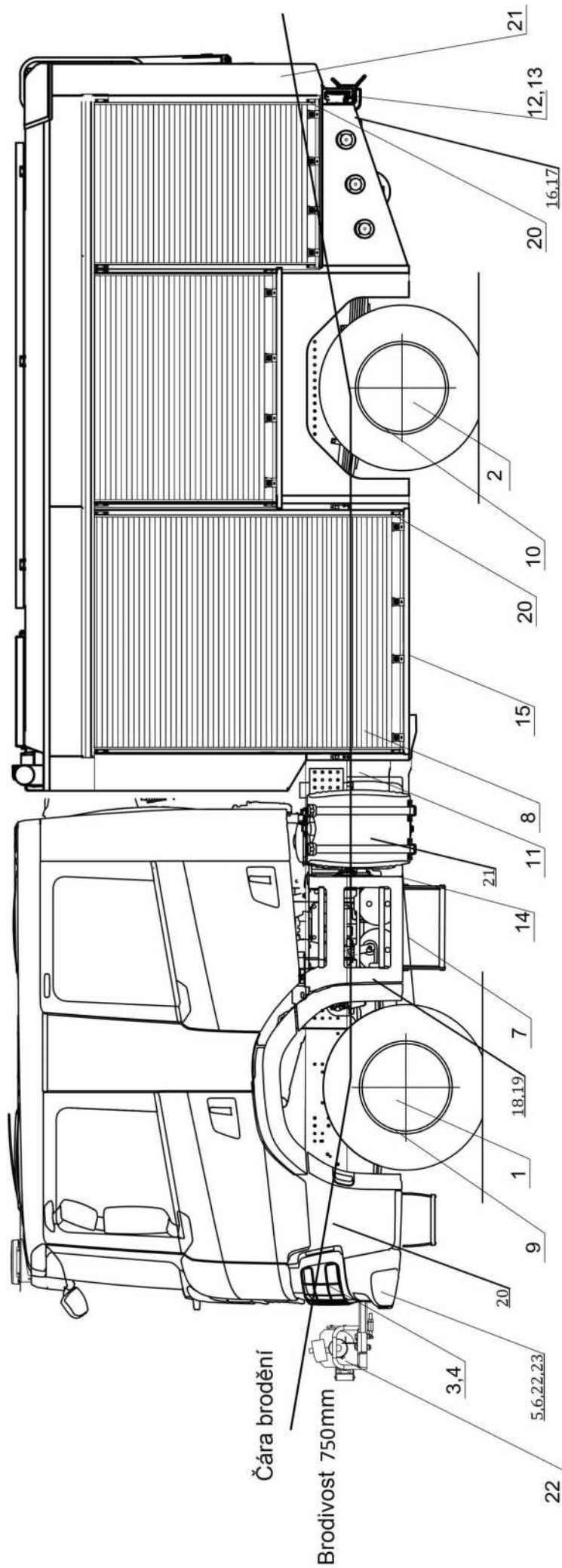


Úhel bočního naklonění min. 30 °

D - Obrysový průměr zatáčení - max. 19 m



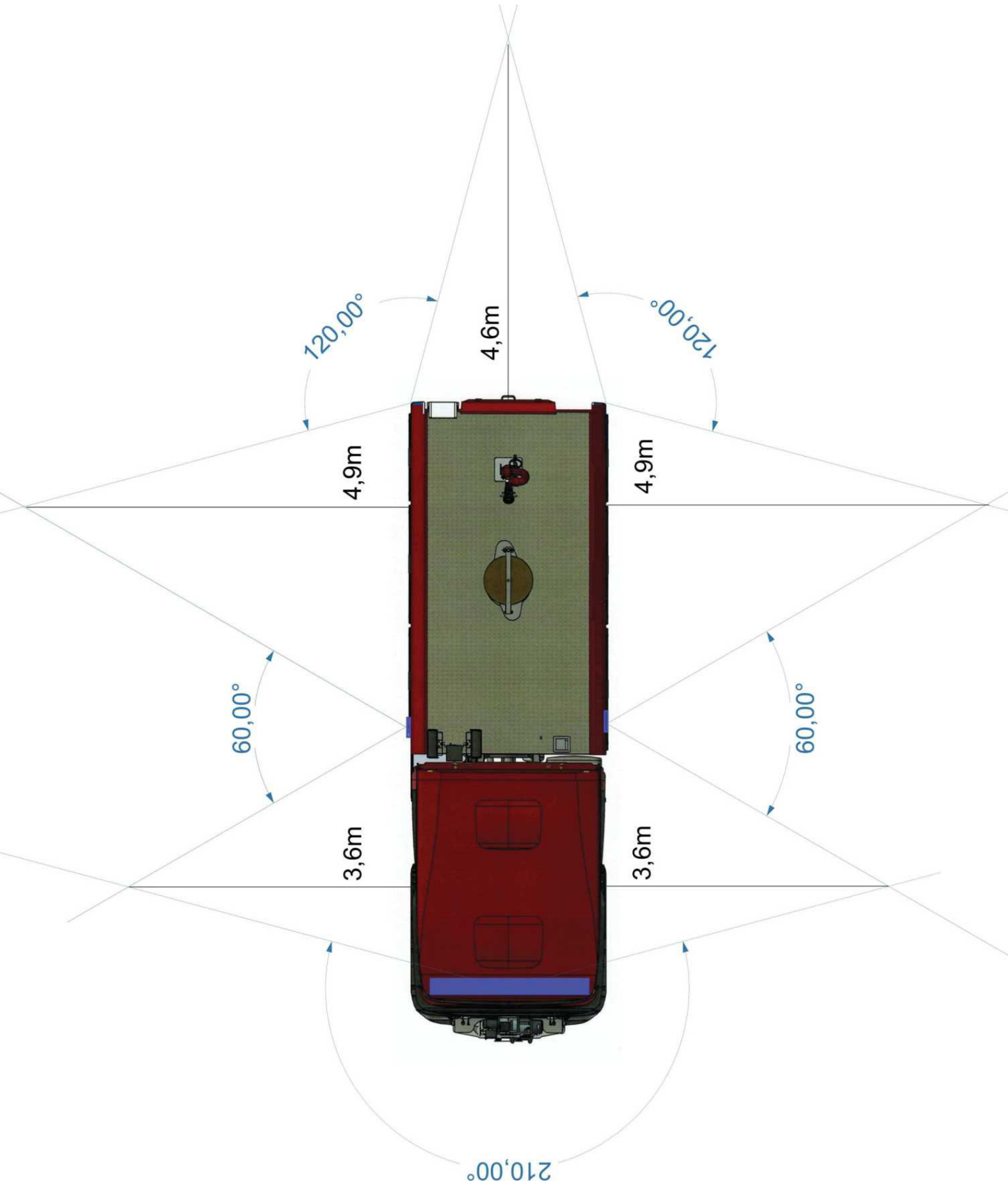
Elektrická zařízení pod čarou brodění



Poz.	Název	Vyrobce	Vyrobce P/N	Stupeň krytí
12.	Zadní světlomet	SCANIA	2380955	Vodětesný
13.	Zadní světlomet	SCANIA	2380953	Voděodolný
14.	Brzdě, převěsu	SCANIA	1865237	IP67
15.	Spínač uzávěry mezinápravové	SCANIA	1472739	IP67

- 16. Zásuvka pro přívěs 24V - 1928597
- 17. Zásuvka pro přívěs ABS - 1928583
- 18. Vyrovnávač napětí 12/24V - 2604465
- 19. Snímač EBL - 1781199
- 20. Řídicí jednotka APS - 2608040
- 21. Čerpadlo AD-Blue - 2655852

Poz.	Název	Vyrobce	Vyrobce P/N	Stupeň krytí
1.	spínač uzávěry diferenciálu PN (B1005)	SCANIA	1541085	IP67
2.	spínač uzávěry diferenciálu ZN (B12)	SCANIA	1743180	IP67
3.	přední světlomet LH	SCANIA	2379892	Voděodolný
4.	přední světlomet RH	SCANIA	2379896	Voděodolný
5.	mihové světlo OFF-road LH	SCANIA	1807484	Voděodolný
6.	mihové světlo OFF-road RH	SCANIA	1807484	Voděodolný
7.	snímač MDR (T15)	SCANIA	2294291	Vodětesný
8.	snímač rychlosti (T70)	SCANIA	2592486	Vodětesný
9.	sada kolového spínače ABS, kabelový svazek PN	SCANIA	1892067	Vodětesný
10.	sada kolového spínače ABS, kabelový svazek ZN	SCANIA	2168490	Vodětesný
11.	Jednotka ADBLUE	SCANIA	2735515	Vodětesný



Přehled základních údajů vozidla

POŽADOVANÉ DATUM DODÁNÍ

27.04.2021

TYPOVÉ ZNAČENÍ

P 500 B4x4HZ

Specifikace vozidla

Níže uvádíme detailní specifikaci vozidla.



Skupiny komponentů

Základní výběr

02625BF	Adaptace+konfigurace náprav	B4X4
00889FG	Typ kabiny	CP28L

Skupiny komponentů

18515BB	Šasi adaptace a konfigurace kol	B4x4
18528P	Úroveň výbavy kabiny	Crew cab
18527E	Aerodynamika	bez spoilerů
18521H	Palivový systém	Regionální - Podvozek
18522I	Kolová výbava	Regionální normální - nízká frekvence zastávek

Balíčky

02760A	Scania řada XT	ano
02766A	Balíček XT - vnější výbava	ano
02788B	Balíček Ovládání klimatizace	Air condition

Základní údaje

Typ vozidla

00001A	Základní vozidlo	Základní šasi
01163B	Provedení vozidla	šasi
00448F	Konfigurace náprav	4X4
00272C	Výška šasi	zvýšená

Homologace a štítky

06525A	Štítek s EHK předpisů	ano
00003B	Jazyk štítku	Anglický
04577A	Držák přední registrační značky	ano
19008A	FUP Certifikace přední zábrany proti podjetí	ano
19009A	RUP Certifikace zadní zábrany proti podjetí	ano
19010A	Maximální výška vozidla dle certifikace	ano

Hmotnosti

02751DE	Max. legislativní hmotnost 1. nápravy	8500 kg
02752GE	Max. legislativní hmotnost 2. nápravy	11500 kg
06175FO	Max. legislativní hmotnost vozidla	18000 kg
00771DE	Max. legislativní hmotnost soupravy	45000 kg
06177GX	Max. technická hmotnost vozidla	18000 kg
06214FS	Max. technická hmotnost soupravy	60000 kg

Nápravy

Přední náprava

00073S	Max. technické zatížení PN	8500 kg
02986UB	(Read only code) Front axle type	AMD600TZP

Zadní náprava

00054D	Max. technické zatížení ZN	13000 kg
00021CC	Typ rozvodovky zadní nápravy	RP735
00022DC	Převod rozvodovky ZN	3,77
00020A	Uzávěrka diferenciálu	ano
03359A	Filtr oleje zadní nápravy	ano

Pérování

Pérování přední nápravy

02629B	Typ pérování PN	listové pružiny
00034V	Pérování přední nápravy	3X29
03942B	Materiál pouzdra předního pera	guma



05057B	Nastavení tlumiče přední nápravy	Tvrdé
00092C	Torzni stabilizátor, přední	normální tuhost

Pérování zadní nápravy

02630B	Typ pérování ZN	listové
00033BK	Pérování zadní nápravy	6x15+5x22

Torzni stabilizátory

00093A	Torzni stabilizátor, zadní	ano
--------	----------------------------	-----

Disky a Pneu

Disky

00498E	Disky materiál	hliník
05001FE	Disky přední nápravy	22.5 x 11.75 hliník neleštěný
02771B	Počet disků přední nápravy	2
05002DE	Disky zadní nápravy	22.5 x 9.00 hliník neleštěný
02772C	Počet disků zadní nápravy	4
05005DE	Disk rezervního kola	22.5x9.00 hliník neleštěný
02775B	Počet disků rezervního kola	1

Pneu

05021B	Výběr pneu	pevně zvolený
02676B	Výrobce pneu	Continental
08905ZR	Pneu přední nápravy	385/65R22.5 Winter Steer Continental
02761B	Počet pneu přední nápravy	2
08906ZF	Pneu zadní nápravy	315/80R22.5 Winter Drive Continental
02762C	Počet pneu zadní nápravy	4
08909ZE	Pneu rezervního kola	315/80R22.5 Winter Steer Continental
02765B	Počet pneu rezervního kola	1
09027C	Úroveň valivého odporu na štítku pneumatiky přední nápravy	C
09028E	Úroveň valivého odporu na štítku pneumatiky zadní nápravy	E
56991A	Recyklační poplatek pneu CZ	6ks

Ostatní výbava kol

00148A	Kryt matic kol	lakovaný
01233A	Zakládací klín	1ks

Brzdy

Brzdový systém

06009A	Konfigurace brzdového systému dle	technické hmotnosti vozidla
01493AB	Kategorie brzd dle EC	AB (EHK13)
00039B	Adaptace brzdového systému	šasi
01405A	Typ brzd	bubnové
02452B	Ovládání brzd	elektronické



02647C	Ovládání brzd kombinace	elektronické, bubnové brzdy
05910A	ABS off-road mód	ano
03485C	Asistent pro rozjezd do kopce	hill hold
02458B	APS systém zpracování vzduchu	jednoduchý systém vysoušení
06171A	Parkovací brzdový systém	pneumatický
57242A	Korekce ceny parkovací brzdy	pneumatická cena
05848A	Ovládání parkovací brzdy návěsu/přívěsu	provozním okruhem

Kolové brzdy

00028B	Parkovací brzda na přední a zadní nápravě	ano
00008B	Brzdový válec 1. ZN	pružinový

Pomocné brzdy

04579A	Typ Retardéru	R3500
06302C	Ovládání pomocných brzd	manuální + automatické

Brzdy přívěsu

00967NB	Brzdy pro přívěs provedení (cena)	šasi
00027A	Brzdy pro přívěs	ano

Rám

Rám

06741B	Úroveň pevnosti rámu	2
00458B	Typ rámu	F950
03303K	Modulární konzoly přední	flexibilní/pružné
07432A	Konfigurace děrování rámu	v celé délce

Řízení

Řízení

00403B	Poloha řízení	vlevo
07281B	Systém řízení přední nápravy	hydraulický
05856A	Typ hydraulického čerpadla řízení	pevné
01367A	Síly v řízení dle 92/62 EC	ano
02127A	Manévrovatelnost dle 97/27/EC	ano
02991C	Nastavitelný volant	naklopení a posunutí
02153A	Provedení volantu	základní

Blatníky

Přední blatníky

05071B	Přední blatník, velikost	675 mm
03573C	Provedení předního blatníku	ze tří kusů
05072A	Přední blatník, úprava pro nastavbu	ano
00053C	Zástěrky za předními koly	ano
04354D	Délka zástěrky na přední nápravě (pouze N3G)	90 mm



00762AA	Rohože "tráva" v blatnících	přední
01421A	Rohože "tráva" v blatnících	ano
05206C	Velikost oblouku okraje předního blatníku	565 mm

Motor

Motor

00408QY	Typ motoru	DC13 146 500 hp Euro 5 /Proconve P7
	Typ motoru: Řadový 6válcový vznětový motor	
	Zdvihový objem: 12,7 dm ³	
	Maximální výkon při 1900 ot/min: 500 hp (368 kW)	
	Maximální točivý moment při 1000-1300 ot/min: 2550 Nm	
	Technika ovládání emisí: SCR	
04034A	Typ pohonu	spalovací motor
00520A	Palivo	nafta
19012A	Typ paliva	Diesel
00142H	Objem motoru	13 litr
02471D	Emise motoru - úroveň	Euro 5
04352A	Turbodmychadlo, provozní zatížení	těžké
03488A	Selective Catalytic Reduction	ano
03636A	NOx kontrola	ano
01104A	Odvětrání klikové skříně	otevřené
04578A	Čištění plynů klikové skříně	odstředivka
03829A	Indikace hladiny oleje	ano
06219A	Typ motorového oleje	standard
07283A	Typ pohonu vzduchového kompresoru	mechanický
00472AG	Hlukový limit dle EHK	83/84 dBA R51.03

Sání vzduchu

02253E	Sání vzduchu	vpředu
--------	--------------	--------

Pomocný pohon PTO

04827A	Pomocný pohon PTO ED	příprava
--------	----------------------	----------

Chladicí systém

Chladicí systém

00014T	Průměr ventilátoru chladicího systému	813 mm
03993G	Plocha chladiče	70 dm ²
03925A	Chladicí kapalina	nemrzoucí do -25°C

Palivový a výfukový systém

Palivový systém

02626WC	Palivová nádrž levá strana	200W (168 litrů) hliník
00077A	Teoretický objem palivových nádrží levá strana	200 dm ³
04087W	Průřez palivové nádrže na levé straně	široký
00235C	Palivová nádrž materiál	hliník



01368B	Výška palivové nádrže nad zemí	normální
00518A	Uzamykatelné víčko nádrže	ano
00557A	Ohřev paliva	ano
03974A	Ochrana proti rozstříku paliva	ano

SCR systém

04287A	Vyhřívání systému SCR	ano
04318A	Objem AdBlue nádrže na pravé straně	47 (30 litrů)
04334A	Víčko nádrže SCR	uzamykatelné

Výfukový systém

00392B	Směr vyústění výfuku	dozadu
--------	----------------------	--------

Převodovka

Převodovka

00017TD	Typ převodovky	GRS905R, 12+2 st, Retardér
03816B	Přední náhon	trvalý
01507B	Typ sestupné převodovky (4x4, 6x6)	GTD900

Chladič převodovky

00387A	Chladič oleje převodovky	ano
02706B	Typ chladiče oleje převodovky (cena)	kapalinový
02123B	Typ chladiče oleje převodovky	kapalinový

Opticruise

02519A	Opticruise	ano
05112D	Výkonové režimy systému Opticruise	Standard, Power, Off-road
04370A	Kickdown (Opticruise)	ano
05735A	Blokování startu motoru (pokud není neutrál)	ano

Pomocný náhon PTO

05947A	PTO EG vzadu	ano
06392AP	PTO EG umístěné vzadu	EG661F
03502C	PTO-EG elektro příprava	1 napojení

Spojka

Spojka

03575B	Spojka	automatická - 2 pedály
--------	--------	------------------------

Adaptace Tahač/ Podvozek

Výbava šasi

01529C	Tažná příčka	specifikována
01536C	Provedení tažné příčky	DB7A, částečně snížená
03717J	Tažná příčka, umístění	300 mm

Konektory pro přívěs

01369B	Konzola pro zásuvky	na konci rámu
01556A	Konfigurace konektorů zásuvky	kontinentální



00463A	Brzdové konektory	ISO
00664D	Elektrické konektory	1x15

Ostatní

04499A	Provedení uchycení zadní registrační značky	tabulka
--------	---	---------

Kabina

Kabina

00042G	Typ kabiny	P
02521H	Odpružení kabiny	vzduchové a mechanické HD
01659B	Sklápění kabiny	mechanické

Kabina Exteriér

Exteriér

00060A	Vnější sluneční clona	ano
05174A	Houkačka vpředu, typ	vzduchová 118 dB
05223A	Přídavný nástupní schůdek do kabiny	ano
05225A	Typ zadního nástupního schůdku	pevný
05226A	Přídavný zadní nástupní schůdek	ano

Přední nárazník

04932C	Vysunutí předního nárazníku	150 mm
03988A	Vyklápěcí schůdek v nárazníku	With

Okna

02313B	Čelní sklo	čiré
05084A	Okna dveří	jednoduché sklo
00066B	Zadní okno	není specifikováno

Zrcátka

04935B	Tvar zpětného zrcátka na straně řidiče	sférické
04936B	Tvar zpětného zrcátka u spolujezdce	sférické
04934A	Typ zpětného zrcátka	A-dálková doprava
06784B	Tvar krytu zpětných zrcátek	žebrovaný
04937A	Vyhřívaná zpětná zrcátka	ano
05128B	Zpětná zrcátka elektricky nastavitelná	na obou stranách
02181C	Širokoúhlé zrcátko	u řidiče a spolujezdce
04938A	Blízkopohledové zrcátko	manuálně nastavitelné
01902B	Přední pohledové zrcátko	manuálně nastavitelné

Zamykání a Alarm

05123C	Uzamykání kabiny	centrální dálkové
00796BB	Centrální zamykání (cena)	dálk. ovl. 28/31
03889A	Frekvence dálkového ovládání	433 MHz
02343A	Počet klíčů/ovladačů	2

Kabina Interiér



Interiér

02299A	Potah stěn a stropu	vinyl
02577A	Potah dveří	plast
08081B	Barva nástupního madla	žlutá
04909B	Airbag v boční stěně	na straně řidiče a spolujezdce
06433A	Airbag v boční stěně kabiny	ano
03574B	Poloha řadící páčky	u volantu
00143B	Záclonka, čelní okno a dveře	příprava
02162A	Ochranné koberečky - podlaha	gumové
02168A	Ochranný kobereček centrální	gumový
06452H	Podlaha kabiny (P kabina + 7 litr)	vysoký tunel motoru (P-cab)
08922A	Upevňovací lišty na zadní stěně kabiny (CP28/31)	ano

Sedačky

01431L	Sedačka řidiče	Medium B
01432L	Sedačka spolujezdce	Medium B
08285A	Sedačka spolujezdce	ano
05028H	Potah sedačky řidiče	vinyl
05029H	Potah sedačky spolujezdce	vinyl
05022A	Nastavitelný tlumič sedačky řidiče	ano
05023A	Nastavitelný tlumič sedačky spolujezdce	ano
01790B	Předepínač bezpečnostních pásů	obě strany
06742B	Sezení v Crew kabině	lavice bez opěradla
06743B	Počet bezpečnostních pásů v Crew kabině	4
06961A	Potah sedačky/lavice Crew kabiny	vinyl

Odkládací prostory

08488A	Odkládací prostor / stolek na straně spolujezdce	odkládací prostor
--------	--	-------------------

Klimatizace

05208A	Topení systému klimatizace	ano
00097A	Klimatizace	ano
02200A	Ovládání teploty	manuální
08400A	Typ vzduchového filtru kabiny	normální

Manuál řidiče

06151U	Jazyk manuálu řidiče	čeština
08373A	Verze manuálu řidiče	dlouhá
02789A	Manuál řidiče (cena)	základní manuál, dlouhá verze

Příslušenství

00035B	Hadice na huštění pneu	20 metrů
--------	------------------------	----------



00466E	Zvedák	ano
05133A	Sada nářadí a žárovek	ano
05544A	Vzduchová pistole	ano
05750B	Zásuvky 12/24V	navýšení 12V

Palubní deska a Přístroje

Provedení palubní desky

02172F	Palubní deska - povrch	tvrdý s chromovými detaily
04903A	Barva spodní části palubní desky	tmavý písek

Přístroje

07128F	Počet rezervovaných pozic spínačů BWE	6
02301P	Přístrojová skupina	4" displej km/h
03888A	Informace z nastavby na přístrojovce	ano
07331H	Skříčko symbolů kontrol na přístrojovce	hasičské a záchranné
06445HJ	Omezení rychlosti	110 km/h
07411A	Aktivace stahování oken	zapalování zapnuto nebo odemčené dveře

Komunikace

05120A	Příprava pro rádio	ano
02176A	Reproduktory	2 x 20W
06498A	USB port + AUX vstup na straně řidiče	USB + AUX
06499A	USB port + AUX vstup uprostřed	USB + AUX
05205A	USB nabíjecí zásuvka na přístrojovce na straně spolujezdce	ano
03808C	Communicator	C300 komplet

Osvětlení

Vnější osvětlení

02983F	Typ hlavních světlometů	LED
00474A	Asymetrie světlometů	pravá
03081A	Světlometry s funkcí denního svícení	ano
03908B	Světlometry s funkcí denního svícení	LED světla + poziční světla
02415C	Výškové nastavování světlometů	manuální
02021A	Ochrana předních světlometů	ano
05052A	Světlometry v přední masce	ano
02413A	Přední mlhová světla	ano
06044A	Přední mlhové světlo	halogenové
01313A	Poziční světla přední	bílá
04742B	Pracovní světlo pod kabinou	příprava
04743D	Pracovní světlo na konci rámu	příprava vlevo a vpravo
00313B	Boční poziční světla	dočasně montovaná
03981A	Typ zadních světel	žárovky



01532A	Umístění koncových světel	na konzolách
01533A	Prodl. kabel konc. světel	600 mm
02412A	Výstražný alarm při couvání	automaticky spínaný

Vnitřní osvětlení

04843C	Vnitřní osvětlení	exkluzivní
05974A	Podsvícení pod přístrojovým panelem	ano

Elektrika

Elektrika

00095J	Baterky	180 Ah
03979A	Umístění baterek	na levé straně
01122AC	Alternátor	150A
02410A	Ovládání odpojovače baterek	z kabiny

Propojení nástavby

05837A	BCI komunikační rozhraní pro nástavbáře	ano
05956A	BCI přídatné moduly počet ks	1 ks
07682A	Programovatelná tlačítka BCI na přístrojovce, příprava	ano
06793H	Počet rezervovaných tlačítek BCI	8 ks
03313B	Ovládání motoru - příprava	ano

Lakování

Lakování kabiny

06527A	Typ lakování kabiny	jednolitě
01504A	Kategorie barvy kabiny	1
06526J	Barevný odstín kabiny	Červená
06490AP	Barva kabiny červená	Spicy Red (RAL3020 CM)

Lakování rámu

00797A	Typ lakování rámu	standardní Scania šedá
06772F	Barevný odstín rámu	Šedý
06778AP	Barva rámu šedá	Sub Grey

Lakování MCC

02745G	Balíček MCC	úroveň 4 bez bočních plastů
06533A	Kontrastní lakování kabiny	ano
06481SB	Kontrastní barva	Distinct White (RAL9003 CM)
02461D	Nárazník	v kontrastní barvě
02741M	Balíček vnějšího laku čelní masky	XT čelní maska v barvě dle zákazníka
06010A	Lakování horního panelu přední masky	v barvě kabiny
06021A	Lakování horních žebek přední masky	v barvě kabiny
06022A	Lakování spodního panelu přední masky	v barvě kabiny
06026A	Lakování vnější sluneční clony	v barvě kabiny



Nabídkové ceny dle HZS krajů	CAS bez příslušenství s kom. prostředky dle bodu 4.20 TP	Příslušenství	ks	Cena bez DPH za 1 ks CAS včetně přísluš.	Cena bez DPH celkem za CAS včetně přísluš.
HZS Jihočeského kraje	5 830 300,00	296 900,00	1	6 127 200,00	6 127 200,00
HZS Středočeského kraje	5 758 200,00	296 900,00	3	6 055 100,00	18 165 300,00
HZS Plzeňského kraje	5 771 700,00	296 900,00	1	6 068 600,00	6 068 600,00
HZS Ústeckého kraje	5 830 300,00	296 900,00	1	6 127 200,00	6 127 200,00
HZS Pardubického kraje	5 768 600,00	296 900,00	2	6 065 500,00	12 131 000,00
HZS Jihomoravského kraje	5 830 300,00	296 900,00	2	6 127 200,00	12 254 400,00
HZS Zlínského kraje	5 782 200,00	296 900,00	1	6 079 100,00	6 079 100,00
SOŠ PO a VOŠ PO Frýdek - Místek	5 787 200,00	624 700,00	1	6 411 900,00	6 411 900,00
				celkem Kč bez DPH	73 364 700,00
				DPH	15 406 587,00
				celkem Kč s DPH	88 771 287,00

Požární příslušenství CAS "CAS 20/4000/240 – S 2 T - Příměstská"

Požární příslušenství CAS	počet kusů	dodá dodavatel	dodá odběratel	umístění příslušenství	výrobce / typ	cena v Kč bez DPH / ks	cena v Kč celkem bez DPH	cena v Kč celkem s DPH
barel plastový na sorbent, objem 25 l, šířka víka nejméně 250 mm	2	2	0	pochozí plocha	JP.PLAST/ Sud 250mm šroubovací víko	552,00	1 104,00	1 335,84
čerpadlo plovoucí, výtlak C nebo B, jmenovitý průtok nejméně 500 l.min ¹ při 0,15 Mpa	1	1	0	prostor čerpadla	PaH/PH - Cyklon 1	25 920,00	25 920,00	31 363,20
čerpadlo ponorné kalové elektrické	1	0	1	levá přední			0,00	0,00
dalekohled binokulární	1	0	1	kabina osádky			0,00	0,00
deflektor C	1	0	1	levá střední			0,00	0,00
deska ochranná pro vyprošťování, plovoucí, z voděodolné překližky o tloušťce nejvíce 20 mm, šířka nejméně 430 mm, délka nejméně 800 mm, nosnost nejméně 170 kg	1	1	0	kabina osádky	Bexamed/RJ-S2C JOTA LONG BOARD	15 727,61	15 727,61	19 030,41
deska vyprošťovací s upevňovacími prostředky, plovoucí, z voděodolné překližky o tloušťce nejvíce 20 mm, šířka nejméně 430 mm, délka nejméně 1800 mm, nosnost nejméně 170 kg	1	1	0	kabina osádky	Bexamed/RJ-S2C JOTA SHORT BOARD	10 208,26	10 208,26	12 351,99
dezinfekce alkoholová 500 ml	1	0	1	pravá zadní			0,00	0,00
dlaha celotělová vakuová	1	0	1	pravá střední			0,00	0,00
dlaha na končetiny vakuová - sada	1	0	1	pravá střední			0,00	0,00
držák hadicový v obalu	2	0	2	kabina osádky			0,00	0,00
ejektor	1	0	1	levá zadní			0,00	0,00
elektrocentrála 230/400V, jmenovitý provozní výkon nejméně 4,5 kVA při napětí 400 V, nejméně 3 kVA při napětí 230 V a krytí nejméně IP 44 s měřicím izolačním stavu, osazená zásuvkami nejméně 1 x 230 V/10 A domovní, 2 x 230 V/16 A průmyslová a 1 x 400 V/16 A průmyslová, zemní vodič a kolík, tvoří funkční celek s elektrickým kalovým čerpadlem	1	1	0	levá přední	GEKO /GEKO 7401 ED-AA/HHBA ISO	77 632,80	77 632,80	93 935,69
hadice požární izolovaná B, délka 20 m	6	0	6	levá střední			0,00	0,00
hadice požární izolovaná B, délka 5 m	2	0	2	prostor čerpadla			0,00	0,00
hadice požární izolovaná C, délka 20 m	10	0	10	levá střední			0,00	0,00
hadice požární izolovaná D, délka 20 m	7	7	0	pravá zadní	PaH/hadice D25 -PH -ZÁSAH	864,00	6 048,00	7 318,08
hadice sací 110 x 2,5 m	4	0	4	pochozí plocha			0,00	0,00
hadice sací pro pěnotvorný příměšovač	1	1	0	pravá zadní	WISS/hadice zahradní 3/4" 1,42m	252,00	252,00	304,92
hák trhací, délka 5 m	1	1	0	pochozí plocha	Tauchman SWS s.r.o. /trhací hák dvoudílný	1 548,00	1 548,00	1 873,08
HVZ - blok stupňovitý	2	0	2	pravá přední			0,00	0,00
HVZ - hadice k propojení nástroje s pohonnou jednotkou 10 m	4	0	4	pravá přední			0,00	0,00
HVZ - jednotka pohonná motorová	2	0	2	pravá přední			0,00	0,00
HVZ - jednotka pohonná ruční	1	0	1	pravá přední			0,00	0,00
HVZ - klín stabilizační	4	0	4	pravá přední			0,00	0,00
HVZ - nástroj rozpínací přímočarý teleskopický	2	0	2	pravá přední			0,00	0,00
HVZ - nástroj rozpínací s čelistmi	1	0	1	pravá přední			0,00	0,00
HVZ - nástroj stříhací	1	0	1	pravá přední			0,00	0,00
HVZ - nástroj stříhací na pedály	1	0	1	pravá přední			0,00	0,00
HVZ - opěra prahová	1	0	1	pravá přední			0,00	0,00
HVZ - podpěra stabilizační vysunovací s upevňovacím popruhem	2	0	2	pravá přední			0,00	0,00
HVZ - přípojky tažné sada	1	0	1	pravá přední			0,00	0,00
HVZ - úvazek řetězový sada	1	0	1	pravá přední			0,00	0,00
HVZ - zachycovač airbagů řidiče nákladního automobilu	1	0	1	pravá přední			0,00	0,00
HVZ - zachytávač airbagů řidiče osobního automobilu	1	0	1	pravá přední			0,00	0,00
kabel prodlužovací 230 V, délky 25 m na navijáku, krytí nejméně IP 44, s průřezem vodiče 2,5 mm ²	2	2	0	levá přední	MUNOS/Naviják PROFI PKB275P 230V 25m 3x2,5	1 639,20	3 278,40	3 966,86

kabel prodlužovací 400 V, délky 25 m na navijáku, krytí nejméně IP 44, s průřezem vodiče 2,5 mm ²	1	1	0	levá přední	MUNOS/naviják SCHILL GT310 400V 25m, 5x2,5	3 310,25	3 310,25	4 005,40
kalhoty brodicí	2	0	2	pravá střední			0,00	0,00
kartáč průtokový na mytí s hadicí 25x10 m	1	0	1	pravá zadní			0,00	0,00
kazeta na hadice B	1	1	0	levá střední	WISS/Al koš na 2 hadice B75	1 481,15	1 481,15	1 792,19
kazeta na hadice C	2	2	0	levá střední	WISS/Al koš na 2 hadice C52	1 378,94	2 757,88	3 337,03
kbelík 10 l plechový	1	1	0	pochozí plocha	Zlín Profi/ kbelík 10L	84,00	84,00	101,64
kladka lanová k elektrickému lanovému navijáku	1	1	0	pochozí plocha	SEAL-navijáky s.r.o./lanová kladka Come-Up, CVB-30	2 144,40	2 144,40	2 594,72
kleště štípací pákové na tyče a svorníky, délka nejméně 600 mm	1	1	0	levá zadní	Madal Bal a.s. /kleště štípací pákové 600 mm /24"	827,71	827,71	1 001,53
klíč k nadzemnímu hydrantu	1	1	0	prostor čerpadla	Dönges GmbH & Co. KG /Klíč k nadzemnímu hydrantu	300,00	300,00	363,00
klíč k podzemnímu hydrantu	1	1	0	levá zadní	PaH /Klíč k podzemnímu hydrantu	492,00	492,00	595,32
klíč na hadice a armatury B/C	4	4	0		Dönges GmbH & Co. KG/Klíč 75/52	230,40	921,60	1 115,14
klíč na sací hadice	2	2	0	prostor čerpadla	Dönges GmbH & Co. KG/	174,00	348,00	421,08
klín dřevorubecký	2	0	2	levá přední			0,00	0,00
kohout kulový přenosný B	1	0	1	levá střední			0,00	0,00
koš sací 110	1	0	1	pochozí plocha			0,00	0,00
koště cestářské podle TP-TS/12-2019	2	2	0	pochozí plocha	M.A.T Group/Koště rýžové	136,80	273,60	331,06
kotouč k motorové kotoučové pile, průměr 300 mm	2	0	2	levá přední			0,00	0,00
krumpáč ocelový kovaný podle TP-TS/12-2019	2	2	0	pochozí plocha	M.A.T Group/Krumpáč kovaný s násadou	230,40	460,80	557,57
kužel dopravní skládací o rozměrech nejméně 350 x 350 x 60 mm	4	4	0	pravá přední	Dönges GmbH & Co. KG/kužel skládací 50 cm 28x28x6 cm	900,00	3 600,00	4 356,00
láhev náhradní tlaková k přístroji dýchacímu o objemu 6 – 6,9 l v ochranném textilním obalu	3	0	3	kabina osádky			0,00	0,00
lano nízkoprůtažné s opláštěným jádrem, typ A, délka 30 m, průměr 10 mm ve vaku	2	0	2	kabina osádky			0,00	0,00
lano nízkoprůtažné s opláštěným jádrem, typ A, délka 60 m, průměr 10 mm ve vaku	1	0	1	kabina osádky			0,00	0,00
lano ventilové na vidlici	1	0	1	levá zadní			0,00	0,00
lano záchytné na vidlici	1	0	1	levá zadní			0,00	0,00
lopata rovná ze slitiny hliníku podle TP-TS/12-2019	1	1	0	pochozí plocha	KOVOVÝROBA SLAVÍK/Lopata AL velká	180,00	180,00	217,80
lopata špičatá ocelová podle TP-TS/12-2019	2	2	0	pochozí plocha	KOVOVÝROBA SLAVÍK/lopata Fe srdcovka s násadou	175,20	350,40	423,98
lopátka dřevorubecká s obracákem, délka 700 mm	1	0	1	levá přední			0,00	0,00
maska vyváděcí	4	0	4	kabina osádky			0,00	0,00
motykosekyra podle TP-TS/12-2019	1	1	0	pochozí plocha	e-lescr/Motykysekyra kovaná,těžší, 1,7 kg	1 512,00	1 512,00	1 829,52
mústek hadicový	2	2	0	pochozí plocha	wiss/Přejezdový mústek na hadice 2 x B-75	3 544,46	7 088,92	8 577,59
mýdlo tekuté 500 ml	1	0	1	pravá zadní			0,00	0,00
nádoza na pohonné hmoty a oleje k motorové pile o objemu nejméně 5/3 l	2	0	2	levá přední			0,00	0,00
nádoza na pohonné hmoty o objemu 10 l	1	1	0	levá přední	DF Partner s. r. o. /kanystř na PHM 10LT	120,60	120,60	145,93
nádoza na úkapy o objemu nejméně 14 l	1	0	1	pochozí plocha			0,00	0,00
nástavec hydrantový	1	0	1	levá zadní			0,00	0,00
nástavec pěnотvorný na vysokotlakou proudnici	1	1	0	pravá zadní	PROTEK /pěnотvorný nástavec na proudnici 2361	3 300,00	3 300,00	3 993,00
nástavec sací na pěnídlo	1	1	0	pochozí plocha	FLÍDR /Sací nástavec C52	1 176,00	1 176,00	1 422,96
nástroj na řezání skla	1	0	1	pravá přední			0,00	0,00
nástroj vyprošťovací ruční jednoduchý, délka nejméně 700 mm	1	1	0	pravá přední	Dönges GmbH & Co. KG /hooligan 36" , 914mm	6 113,53	6 113,53	7 397,37

nástroj ženíjní kombinovaný podle TP-TS/12-2019	1	1	0	pochozí plocha	eurofire/GORGUI kombinovaný ženíjní nástroj	4 788,00	4 788,00	5 793,48
návleky proti prořezu řetězovou pilou - sada	1	0	1	levá přední			0,00	0,00
nosítka záchranná a evakuační vanového typu	1	0	1	pochozí plocha			0,00	0,00
nůž (řezák) na bezpečnostní pásy	2	2	0	kabina osádky	AUTO KELLY a.s./Bezpečnostní kladívko do auta	200,40	400,80	484,97
objímka na izolovanou požární hadici B	4	0	4	levá střední			0,00	0,00
objímka na izolovanou požární hadici C	4	0	4	levá střední			0,00	0,00
objímka na izolovanou požární hadici D	2	0	2	levá střední			0,00	0,00
oděv ochrany protichemický plynotěsný, typ 1a	4	0	4	pravá střední			0,00	0,00
oděv ochrany protichemický, typ 3 včetně rukavic a holínek	2	0	2	pravá střední			0,00	0,00
oděv suchý do vody včetně podobleku	2	0	2	pravá střední			0,00	0,00
páčidlo ploché délka nejméně 600 mm	1	1	0	levá zadní	Zbirovia/páčidlo 760 mm	183,60	183,60	222,16
palice, hmotnost nejméně 5 kg	1	1	0	levá zadní	Zbirovia/Palice 5,2 kg s násadou	757,34	757,34	916,38
páska vytyčovací 500 m	1	1	0	kabina osádky	REO AMOS, spol. /Vytyčovací páska 500 m role	283,38	283,38	342,89
pila motorová kotoučová (rozbrušovací) s příslušenstvím	1	0	1	levá přední			0,00	0,00
pila motorová řetězová s příslušenstvím	1	0	1	levá přední			0,00	0,00
pila přímočará akumulátorová v pevném obalu	1	0	1	pravá přední			0,00	0,00
pila rozbrušovací akumulátorová v pevném obalu	1	0	1	pravá přední			0,00	0,00
plachta 4x4 m	1	0	1	pochozí plocha			0,00	0,00
podklady pro VZ (registr NL, pomůcka pro VZ, mapy) šanon A4 - sada	1	0	1	kabina osádky			0,00	0,00
popruh upínací 50 kN s napínacím prostředkem, délka nejméně 4,5 m	2	2	0	levá zadní	TEDOX s.r.o./upínací pás s ráčnou 5000daN 5m	712,80	1 425,60	1 724,98
prostředky první pomoci (lékárna v batohu/kufru) podle TP-TS/08-2016	1	0	1	kabina osádky			0,00	0,00
proudnice kombinovaná C podle TP-TS/13-2019	2	0	2	levá střední			0,00	0,00
proudnice kombinovaná D podle TP-TS/11-2019	2	2	0	pravá zadní	PROTEK/proudnice PROTEK 2361 ČSN EN	6 478,80	12 957,60	15 678,70
proudnice lafetová odnímatelná	1	1	0	pochozí plocha	PROTEK/ PROTEK typ 620	57 060,00	57 060,00	69 042,60
proudnice pěnotvorná na střední pěnu	1	0	1	pochozí plocha			0,00	0,00
proudnice pěnotvorná na těžkou pěnu	1	0	1	pochozí plocha			0,00	0,00
přechod B/C	2	0	2	levá střední			0,00	0,00
přechod C/D	2	0	2	levá střední			0,00	0,00
přechod šroubení 110/B	1	0	1	prostor čerpadla			0,00	0,00
přikrývka (deka) v obalu	1	0	1	kabina osádky			0,00	0,00
přilba k motorové řetězové pile	1	0	1	levá přední			0,00	0,00
přilba pro práci na vodě	2	0	2	kabina osádky			0,00	0,00
příměšovač přenosný	1	0	1	pravá zadní			0,00	0,00
přístroj dýchací s min. zásobou 1800 l vzduchu	6	0	6	kabina osádky			0,00	0,00
přístroj hasící CO ₂ přenosný s hasící schopností 89B	2	0	2	levá zadní			0,00	0,00
přístroj hasící práškový přenosný s hasící schopností 34A a zároveň 183B	2	0	2	levá zadní			0,00	0,00
přístroje detekční (DC-3E, skupinový dozimetr, zásahový dozimetr, detekční přístroj hořlavých plynů a par) v přenosném obalu - sada	1	0	1	kabina osádky			0,00	0,00
pytel polyetylenový objem nejméně 120 l, tloušťka nejméně 80 um	5	0	5	kabina osádky			0,00	0,00
pytlík házeč s délkou lana 20 m	2	0	2	kabina osádky			0,00	0,00
rozdělovač B	1	0	1	levá střední			0,00	0,00
rozdělovač C	1	1	0	pravá zadní	PaH/rozdělovač C-DCD	3 417,00	3 417,00	4 134,57
ručníky papírové	1	0	1	pravá zadní			0,00	0,00
rukavice lékařské pro jednorázové použití nesterilní, 100 ks v balení, materiál nitril, podle ČSN EN 455	1	1	0	kabina osádky	For Job Protec/Rukavice dle ČSN EN455	177,60	177,60	214,90

rukavice proti tepelným rizikům do 600 °C - pár	2	0	2	levá zadní			0,00	0,00
rychloucpávka kanálová pro opakované použití	1	0	1	pochozí plocha			0,00	0,00
sběrač	1	0	1	prostor čerpadla			0,00	0,00
sekera požární bourací podle TP-TS/12-2019	1	1	0	levá zadní	HOLWEKA s.r.o./HELKO bourací sekera 900 mm	1 234,80	1 234,80	1 494,11
sekera štípací podle TP-TS/12-2019	1	1	0	levá zadní	Fiskars/Sekera štípací Fiskars X21	1 914,00	1 914,00	2 315,94
skříňka s nástroji elektrotechnickými podle TP-TS/07-2011	1	0	1	pravá přední			0,00	0,00
skříňka s nástroji podle TP-TS/07-2011	1	0	1	pravá přední			0,00	0,00
smetáček	1	1	0	pochozí plocha	zlín -profi/smetáček dřevěný	156,00	156,00	188,76
sorbent sypký na ropné látky v pytlí o hmotnosti 10 kg	3	0	3	pochozí plocha			0,00	0,00
souprava nářadí kominického (kominický kartáč na řetězu, kominický klíč, plechová lopatka, rukavice)	1	0	1	levá zadní			0,00	0,00
souprava nářadí pro vnikání do uzavřených prostor v obalu	1	0	1	pravá střední			0,00	0,00
souprava těsnících klínů a kuželů	1	0	1	levá zadní			0,00	0,00
souprava vybavení pro práci ve výškách	1	0	1	kabina osádky			0,00	0,00
stativ k proudnici lafetové odnímatelné	1	1	0	pochozí plocha	PROTEK/Stativ k odnímatelné lafetové proudnici PROTEK 620	24 492,00	24 492,00	29 635,32
stříkačka džberová nebo obdobné zařízení	1	0	1	pravá zadní			0,00	0,00
světla výstražná přenosná oranžové barvy, akumulátorové v provedení LED, v přenosném obalu po 6 ks s dobíjením	1	1	0	pravá přední	Dönges GmbH & Co. KG / Přenosné výstražné světlo FLARE oranžové barvy akumulátorové v provedení LED	2 883,97	2 883,97	3 489,60
světlomet požární akumulátorový, světelný tok nejméně 3000 lm, se stativem, krytí nejméně IP 44, napájení 12/24 a 230 V	2	2	0	levá přední	Teleskopické stožáry s.r.o. /Přenosný světlomet LED A 50W-1 světelný tok 4500 lm	3 103,20	6 206,40	7 509,74
svítilna ruční s dobíjecím zdrojem	6	0	6	kabina osádky			0,00	0,00
termokamera v obalu	1	0	1	kabina osádky			0,00	0,00
trněl těsnící	1	0	1	levá zadní			0,00	0,00
vak na zesnulé	1	0	1	pochozí plocha			0,00	0,00
vak zvedací pneumatický včetně plnicí soupravy - sada 3 vaků	1	0	1	pravá přední			0,00	0,00
ventil přetlakový	1	0	1	levá střední			0,00	0,00
ventilátor přetlakový, jmenovitý výkon 12 000 m ³ .h ⁻¹	1	0	1	levá přední			0,00	0,00
vesta HASIČI	6	0	6	kabina osádky			0,00	0,00
vesta plovací s bezpečnostním popruhem	2	0	2	kabina osádky			0,00	0,00
vesty k označení hasičů VZ a štáb - sada	1	0	1	kabina osádky			0,00	0,00
víčko 110	1	0	1	prostor čerpadla			0,00	0,00
víčko 75	1	0	3	prostor čerpadla			0,00	0,00
vrtačka akumulátorová v pevném obalu	1	0	1	pravá přední			0,00	0,00
žebřík záchranný a zásahový pro hasiče přenosný pro tři osoby s dostupnou výškou 8 m	1	0	1	pochozí plocha			0,00	0,00

celkem	296 900,00	359 249,00
--------	------------	------------

Požární příslušenství CAS "CAS 20/4000/240 – S 2 T - Příměstská SOŠ VOŠ"

Požární příslušenství CAS	počet kusů	dodá dodavatel	dodá odběratel	umístění příslušenství	výrobce / typ	cena v Kč bez DPH / ks	cena v Kč celkem bez DPH	cena v Kč celkem s DPH
barel plastový na sorbent, objem 25 l, šířka víka nejméně 250 mm	2	2	0	pochozí plocha	JP.PLAST/ Sud 250mm šroubovací víko	552,00	1 104,00	1 335,84
čerpadlo plovoucí, výtlač C nebo B, jmenovitý průtok nejméně 500 l.min ⁻¹ při 0,15 Mpa	1	1	0	prostor čerpadla	PaH /PH - Cyklon 1	25 920,00	25 920,00	31 363,20
čerpadlo ponorné kalové elektrické	1	0	1	levá přední			0,00	0,00
dalekohled binokulární	1	0	1	kabina osádky			0,00	0,00
deflektor C	1	1	0	levá střední	THT/vodní štít (deflektor) 52	1 981,20	1 981,20	2 397,25
deska ochranná pro vyprošťování, plovoucí, z voděodolné překližky o tloušťce nejméně 20 mm, šířka nejméně 430 mm, délka nejméně 800 mm, nosnost nejméně 170 kg	1	1	0	kabina osádky	Bexamed/RJ-S2C JOTA LONG BOARD	15 727,61	15 727,61	19 030,41
deska vyprošťovací s upevňovacími prostředky, plovoucí, z voděodolné překližky o tloušťce nejméně 20 mm, šířka nejméně 430 mm, délka nejméně 1800 mm, nosnost nejméně 170 kg	1	1	0	kabina osádky	Bexamed/RJ-S2C JOTA SHORT BOARD	10 208,26	10 208,26	12 351,99
dezinfekce alkoholová 500 ml	1	0	1	pravá zadní			0,00	0,00
dlaha celotělová vakuová	1	1	0	pravá střední	Bexamed / Vakuová matrace Lifeguard VACQ-BLUE II, fixační popruhy, brašna , pumpa	8 736,00	8 736,00	10 570,56
dlaha na končetiny vakuová - sada	1	0	1	pravá střední			0,00	0,00
držák hadicový v obalu	10	10	0	kabina osádky	Dönges GmbH & Co. KG / Hadicový vazák	145,20	1 452,00	1 756,92
ejektory ležaté	1	1	0	levá zadní	THT / Ejektor ležatý	3 720,00	3 720,00	4 501,20
elektrocentrála 230/400V, jmenovitý provozní výkon nejméně 4,5 kVA při napětí 400 V, nejméně 3 kVA při napětí 230 V a krytí nejméně IP 44 s měřičem izolačního stavu, osazená zásuvkami nejméně 1 x 230 V/10 A domovní, 2 x 230 V/16 A průmyslová a 1 x 400 V/16 A průmyslová, zemní vodič a kolík, tvoří funkční celek s elektrickým kalovým čerpadlem	1	1	0	levá přední	GEKO /GEKO 7401 ED-AA/HHBA ISO	77 632,80	77 632,80	93 935,69
hadice požární izolovaná B, délka 20 m	6	0	6	levá střední			0,00	0,00
hadice požární izolovaná B, délka 5 m	2	0	2	prostor čerpadla			0,00	0,00
hadice požární izolovaná C, délka 20 m	10	0	10	levá střední			0,00	0,00
hadice požární izolovaná D, délka 20 m	7	7	0	pravá zadní	PaH/hadice D25 -PH -ZÁSAH	864,00	6 048,00	7 318,08
hadice sací 110 x 2,5 m	5	5	0	pochozí plocha	PaH / Sací hadice délky 110x 2,5 m	1 980,00	9 900,00	11 979,00
hadice sací pro pěnotvorný příměšovač	1	1	0	pravá zadní	WISS/hadice zahradní 3/4" 1,42m	252,00	252,00	304,92
hák trhací, délka 5 m	1	1	0	pochozí plocha	Tauchman SWS s.r.o. /trhací hák dvoudílný	1 548,00	1 548,00	1 873,08
HVZ - blok stupňovitý	2	0	2	pravá přední			0,00	0,00
HVZ - hadice k propojení nástroje s pohonnou jednotkou 10 m	4	0	4	pravá přední			0,00	0,00
HVZ - jednotka pohonná motorová	2	0	2	pravá přední			0,00	0,00
HVZ - jednotka pohonná ruční	1	0	1	pravá přední			0,00	0,00
HVZ - klín stabilizační	4	0	4	pravá přední			0,00	0,00
HVZ - nástroj rozpínací přímočarý teleskopický	2	0	2	pravá přední			0,00	0,00
HVZ - nástroj rozpínací s čelistmi	1	0	1	pravá přední			0,00	0,00
HVZ - nástroj stříhací	1	0	1	pravá přední			0,00	0,00
HVZ - nástroj stříhací na pedály	1	0	1	pravá přední			0,00	0,00
HVZ - opěra prahová	1	0	1	pravá přední			0,00	0,00

HVZ - podpěra stabilizační vysunovací s upevňovacím popruhem	2	0	2	pravá přední			0,00	0,00
HVZ - přípojky tažné sada	1	0	1	pravá přední			0,00	0,00
HVZ - úvazek řetězový sada	1	0	1	pravá přední			0,00	0,00
HVZ – zachycovač airbagů řidiče nákladního automobilu	1	0	1	pravá přední			0,00	0,00
HVZ - zachytávač airbagů řidiče osobního automobilu	1	0	1	pravá přední			0,00	0,00
kabel prodlužovací 230 V, délky 25 m na navijáku, krytí nejméně IP 44, s průřezem vodiče 2,5 mm ²	2	2	0	levá přední	MUNOS/Naviják PROFI PKB275P 230V 25m 3x2,5	1 639,20	3 278,40	3 966,86
kabel prodlužovací 400 V, délky 25 m na navijáku, krytí nejméně IP 44, s průřezem vodiče 2,5 mm ²	1	1	0	levá přední	MUNOS/naviják SCHILL GT310 400V 25m, 5x2,5	3 310,25	3 310,25	4 005,40
kalhoty brodící	2	2	0	pravá střední	GUMOTEX / Brodící kalhoty. Prsačky	1 808,40	3 616,80	4 376,33
kartáč průtokový na mytí s hadicí 25x10 m	1	1	0	pravá zadní	WISS/Extol /Průtokový kartáč s hadicí 10 m spojka D25	468,00	468,00	566,28
kazeta na hadice B	1	1	0	levá střední	WISS/Al koš na 2 hadice B75	1 481,15	1 481,15	1 792,19
kazeta na hadice C	2	2	0	levá střední	WISS/Al koš na 2 hadice C52	1 378,94	2 757,88	3 337,03
kbelík 10 l plechový	1	1	0	pochozí plocha	Zlín Profi/ kbelík 10L	84,00	84,00	101,64
kladka lanová k elektrickému lanovému navijáku	1	1	0	pochozí plocha	SEAL-navijáky s.r.o./lanová kladka Come-Up, CVB-30	2 144,40	2 144,40	2 594,72
kleště štípací pákové na tyče a svorníky, délka nejméně 600 mm	1	1	0	levá zadní	Madal Bal a.s. /kleště štípací pákové 600 mm /24"	827,71	827,71	1 001,53
klíč k nadzemnímu hydrantu	1	1	0	prostor čerpadla	Dönges GmbH & Co. KG /Klíč k nadzemnímu hydrantu	300,00	300,00	363,00
klíč k podzemnímu hydrantu	1	1	0	levá zadní	PaH /Klíč k podzemnímu hydrantu	492,00	492,00	595,32
klíč na hadice a armatury B/C	4	4	0		Dönges GmbH & Co. KG/Klíč 75/52	230,40	921,60	1 115,14
klíč na sací hadice	2	2	0	prostor čerpadla	Dönges GmbH & Co. KG/	174,00	348,00	421,08
klín dřevorubecký	2	0	2	levá přední			0,00	0,00
kohout kulový přenosný B	2	2	0	levá střední	WISS /přenosný kulový kohout B75	3 219,60	6 439,20	7 791,43
koš sací 110	1	1	0	pochozí plocha	WISS / Sací koš 110	1 938,00	1 938,00	2 344,98
koště cestářské podle TP-TS/12-2019	2	2	0	pochozí plocha	M.A.T Group/Koště rýžové	136,80	273,60	331,06
koťouč k motorové koťoučové pile, průměr 300 mm	2	0	2	levá přední			0,00	0,00
krumpáč ocelový kovaný podle TP-TS/12-2019	2	2	0	pochozí plocha	M.A.T Group/Krumpáč kovaný s násadou	230,40	460,80	557,57
kužel dopravní skládací o rozměrech maximálně 350 x 350 x 60 mm	4	4	0	pravá přední	Dönges GmbH & Co. KG/kužel skládací 50 cm 28x28x6 cm	900,00	3 600,00	4 356,00
láhev náhradní tlaková k přístroji dýchacímu o objemu 6 – 6,9 l v ochranném textilním obalu	3	0	3	kabina osádky			0,00	0,00
lano nízkoprůtažné s opláštěným jádrem, typ A, délka 30 m, průměr 10 mm ve vaku, ČSN EN 1891	2	2	0	kabina osádky	SINGING ROCK s.r.o. / Lano STATIC R44 11 oranž. 30m	1 023,60	2 047,20	2 477,11
lano nízkoprůtažné s opláštěným jádrem, typ A, délka 60 m, průměr 10 mm ve vaku, ČSN EN 1891	1	1	0	kabina osádky	SINGING ROCK s.r.o. / Lano STATIC R44 11 oranž. 60m	2 034,00	2 034,00	2 461,14
lano ventilové na vidlici	1	1	0	levá zadní	PaH / Ventilové lano 8x 25 m na vidlici	540,00	540,00	653,40
lano záchytné na vidlici	1	1	0	levá zadní	Dönges GmbH & Co. KG / Záchytné lano 10 x 20m na vidlici	492,00	492,00	595,32
lopata rovná ze slitiny hliníku podle TP-TS/12-2019	1	1	0	pochozí plocha	KOVOVÝROBA SLAVÍK/Lopata AL velká	180,00	180,00	217,80
lopata špičatá ocelová podle TP-TS/12-2019	2	2	0	pochozí plocha	KOVOVÝROBA SLAVÍK/lopata Fe srdcovka s násadou	175,20	350,40	423,98
lopatka dřevorubecká s obracákem, délka 700 mm	1	0	1	levá přední			0,00	0,00
maska vyváděcí	4	0	4	kabina osádky			0,00	0,00
motykosekyra podle TP-TS/12-2019	1	1	0	pochozí plocha	e-lescr / Motykosekera kovaná,těžší, 1,7 kg	1 512,00	1 512,00	1 829,52

můstek hadicový, materiál plast	2	2	0	pochozí plocha	wiss / Přejezdový můstek na hadice 2 x B-75	3 544,46	7 088,92	8 577,59
mýdlo tekuté 500 ml	1	0	1	pravá zadní			0,00	0,00
nádoba na pohonné hmoty a oleje k motorové pile o objemu nejméně 5/3 l	2	2	0	levá přední	Granit Parts k.s., / kombinovaný kanystr 5/3	320,87	641,74	776,51
nádoba na pohonné hmoty o objemu 10 l	1	1	0	levá přední	DF Partner s. r. o. / kanystr na PHM 10LT	120,60	120,60	145,93
nádoba na úkapy o objemu nejméně 14 l	1	1	0	pochozí plocha	Reo amos / Záchytný kanystr 15L	766,80	766,80	927,83
Otevřená samonosná nádrž SN 1 objem 3000l, příruba se spojkou STORZ B75 a víčkem	1	1	0	pochozí plocha	GUMOTEX / Otevřená samonosná nádrž SN 1 objem 3000l, příruba se spojkou STORZ B75 a víčkem	16 189,80	16 189,80	19 589,66
nástavec hydrantový s kulovým uzávěrem	1	1	0	levá zadní	PaH / Hydrantový nástavec s kulovým uzávěrem	4 267,20	4 267,20	5 163,31
nástavec pěnotvorný na vysokotlakou proudnici	1	1	0	pravá zadní	PROTEK /pěnotvorný nástavec na proudnici 2361	3 300,00	3 300,00	3 993,00
nástavec sací na pěnidlo	1	1	0	pochozí plocha	FLÍDR /Sací nástavec C52	1 176,00	1 176,00	1 422,96
nástroj na řezání skla	1	1	0	pravá přední	Dönges GmbH & Co. KG / řezač skel Glas-Master	5 124,00	5 124,00	6 200,04
nástroj vyprošťovací ruční jednoduchý, délka nejméně 700 mm	1	1	0	pravá přední	Dönges GmbH & Co. KG /hooligan 36" , 914mm	6 113,53	6 113,53	7 397,37
nástroj ženíjný kombinovaný podle TP-TS/12-2019	1	1	0	pochozí plocha	eurofire/GORGU kombiovaný ženíjný nástroj	4 788,00	4 788,00	5 793,48
návleky proti prořezu řetězovou pilou - sada	1	1	0	levá přední	NOBUR s.r.o. / návleky na kalhoty HSQClassic neprořezavé	8 395,56	8 395,56	10 158,63
nosítka záchranná a evakuační vanového typu včetně závěsných popruhů	1	1	0	pochozí plocha	SPENCER / Nosítka SPENCER SCHELL vanového typu s popruhy	14 940,00	14 940,00	18 077,40
nůž (řezák) na bezpečnostní pásy	2	2	0	kabina osádky	AUTO KELLY a.s. / Bezpečnostní kladívko do auta s řezákem	200,40	400,80	484,97
objímka na izolovanou požární hadici B	4	0	4	levá střední			0,00	0,00
objímka na izolovanou požární hadici C	4	0	4	levá střední			0,00	0,00
objímka na izolovanou požární hadici D	2	0	2	levá střední			0,00	0,00
oděv ochranný protichemický plynotěsný, typ 1a	4	0	4	pravá střední			0,00	0,00
oděv ochranný protichemický, typ 3 včetně rukavic a holínek	2	0	2	pravá střední			0,00	0,00
oděv suchý do vody včetně podobleku	2	0	2	pravá střední			0,00	0,00
páčidlo ploché délka nejméně 600 mm	1	1	0	levá zadní	Zbivovia/páčidlo 760 mm	183,60	183,60	222,16
palice, hmotnost nejméně 5 kg	1	1	0	levá zadní	Zbivovia/Palice 5,2 kg s násadou	757,34	757,34	916,38
páska vytyčovací 500 m	1	1	0	kabina osádky	REO AMOS, spol. /Vytyčovací páska 500 m role	283,38	283,38	342,89
pila motorová kotoučová (rozbrušovací) s příslušenstvím	1	0	1	levá přední			0,00	0,00
pila motorová řetězová s příslušenstvím	1	0	1	levá přední			0,00	0,00
pila přímočará akumulátorová v pevném obalu	1	1	0	pravá přední	topcentrum.cz / M18 CSX-502X FUEL™ SAWZALL®	12 600,00	12 600,00	15 246,00
pila rozbrušovací akumulátorová v pevném obalu	1	0	1	pravá přední			0,00	0,00
plachta 4x4 m	1	0	1	pochozí plocha			0,00	0,00
podklady pro VZ (registr NL, pomůcka pro VZ, mapy) šanon A4 - sada	1	0	1	kabina osádky			0,00	0,00
popruh upínací 50 kN s napínacím prostředkem, délka nejméně 4,5 m	2	2	0	levá zadní	TEDOX s.r.o./upínací pás s ráčnou 5000daN 5m	712,80	1 425,60	1 724,98
prostředky první pomoci v provedení batoh, lehce omyvatelný, materiál podle TP-TS/08-2016	1	1	0	kabina osádky	BEXAMED s.r.o. / prostředky první pomoci v provedení batoh III	3 898,80	3 898,80	4 717,55
proudnice kombinovaná C podle TP-TS/13-2019	3	3	0	levá střední	PROTEK / proudnice PROTEK 2366	6 709,20	20 127,60	24 354,40

proudnice kombinovaná D podle TP-TS/11-2019	2	2	0	pravá zadní	PROTEK/proudnice PROTEK 2361 ČSN EN	6 478,80	12 957,60	15 678,70
proudnice lafetová odnímatelná	1	1	0	pochozí plocha	PROTEK/ PROTEK typ 620	57 060,00	57 060,00	69 042,60
proudnice pěnотvorná na střední pěnu	1	0	1	pochozí plocha			0,00	0,00
proudnice pěnотvorná na těžkou pěnu	1	0	1	pochozí plocha			0,00	0,00
přechod B/C	4	0	4	levá střední			0,00	0,00
přechod C/D	2	0	2	levá střední			0,00	0,00
přechod šroubení 110/B	1	0	1	prostor čerpadla			0,00	0,00
příkrývka (deka) v obalu	1	0	1	kabina osádky			0,00	0,00
přilba k motorové řetězové pile	1	1	0	levá přední	NOBUR s.r.o. / Přilba ochranná těžební	2 072,88	2 072,88	2 508,18
přilba pro práci na vodě	2	0	2	kabina osádky			0,00	0,00
příměšovač přenosný	1	0	1	pravá zadní			0,00	0,00
přístroj dýchací s min. zásobou 1800 l vzduchu	6	0	6	kabina osádky			0,00	0,00
přístroj hasicí CO ₂ přenosný s hasicí schopností 89B	2	0	2	levá zadní			0,00	0,00
přístroj hasicí práškový přenosný s hasicí schopností 34A a zároveň 183B	2	0	2	levá zadní			0,00	0,00
přístroj záchranný kyslíkový, umožňující plynulé dávkování kyslíku od 0 - 25 l/min s možností napojení na resuscitační vak, uložený ve zdravotnickém batohu	1	1	0	kabina osádky	MEVA a.s. / Kyslíkový resuscitač. přístroj Saturn OXY Comfort	15 264,00	15 264,00	18 469,44
přístroje detekční (DC-3E, skupinový dozimetr, zásahový dozimetr, detekční přístroj hořlavých plynů a par) v přenosném obalu - sada	1	0	1	kabina osádky			0,00	0,00
pytel polyetylénový objem nejméně 120 l, tloušťka nejméně 80 um	5	0	5	kabina osádky			0,00	0,00
pytlík házeč Hiko o rozměrech 350 x 130 mm	2	0	2	kabina osádky			0,00	0,00
rozdělovač B - ČSN 38 9481	1	1	0	levá střední	WISS / Rozdělovač kulový 75/52-75-52	3 452,40	3 452,40	4 177,40
rozdělovač C	1	1	0	pravá zadní	PaH/rozdělovač C-DCD	3 417,00	3 417,00	4 134,57
ručníky papírové	1	0	1	pravá zadní			0,00	0,00
rukavice lékařské pro jednorázové použití nesterilní, 100 ks v balení, materiál nitril, podle ČSN EN 455	1	1	0	kabina osádky	For Job Protec/Rukavice dle ČSN EN455	177,60	177,60	214,90
rukavice proti tepelným rizikům do 600 °C - pár	2	0	2	levá zadní			0,00	0,00
rychloucpávka kanálová pro opakované použití	1	1	0	pochozí plocha	For Job Protec / kanal. rychloucpávka 61x61 cm	4 798,80	4 798,80	5 806,55
sběrač	1	0	1	prostor čerpadla			0,00	0,00
sekera požární bourací podle TP-TS/12-2019	1	1	0	levá zadní	HOLWEKA s.r.o./HELKO bourací sekera 900 mm	1 234,80	1 234,80	1 494,11
sekera štípací podle TP-TS/12-2019	1	1	0	levá zadní	Fiskars/Sekera štípací Fiskars X21	1 914,00	1 914,00	2 315,94
skříňka s nástroji elektrotechnickými podle TP-TS/07-2011	1	1	0	pravá přední	EXTOL/PELI / Kufr s nářadím elektro s elektrotechnickými nástroji	11 934,00	11 934,00	14 440,14
skříňka s nástroji podle TP-TS/07-2011	1	0	1	pravá přední			0,00	0,00
smetáček	1	1	0	pochozí plocha	zlín -profi/smetáček dřevěný	156,00	156,00	188,76
sorbent sypký na ropné látky v pytli o hmotnosti 10 kg	3	0	3	pochozí plocha			0,00	0,00
souprava nářadí kominického (kominický kartáč na řetězu, kominický klíč, plechová lopatka, rukavice)	1	1	0	levá zadní	Dönges GmbH & Co. KG / sada kominického nářadí řetěz 20m	23 521,80	23 521,80	28 461,38
souprava nářadí pro vnikání do uzavřených prostor v obalu	1	0	1	pravá střední			0,00	0,00
souprava těsnících klínů a kuželů	1	0	1	levá zadní			0,00	0,00
souprava vybavení pro práci ve výškách	1	0	1	kabina osádky			0,00	0,00
stativ k proudnici lafetové odnímatelné	1	1	0	pochozí plocha	PROTEK/Stativ k odnímatelné lafetové proudnici PROTEK 620	24 492,00	24 492,00	29 635,32

stříkačka džberová nebo obdobné zařízení, objem vody nejméně 20 l, hmotnost prázdné nejvíce 2,5 kg, včetně hadice o délce nejméně 1 m, proudnice a pěnotvorného nástavce	1	1	0	pravá zadní	Lestech / Zádový hasicí vak ERMAK 20 pěnotvorný nástavec hmotnost prázdného 2,5 kg s hadicí 1 m	3 438,00	3 438,00	4 159,98
světla výstražná přenosná oranžové barvy, akumulátorové v provedení LED, v přenosném obalu po 6 ks s dobíjením	1	1	0	pravá přední	Dönges GmbH & Co. KG / Přenosné výstražné světlo FLARE oranžové barvy akumulátorové v provedení LED	2 829,71	2 829,71	3 423,95
světlomet požární akumulátorový, světelný tok nejméně 3000 lm, se stativem, krytí nejméně IP 44, napájení 12/24 a 230 V	2	2	0	levá přední	Teleskopické stožáry s.r.o. / Přenosný světlomet LED A 50W-1 světelný tok 4500 lm	3 103,20	6 206,40	7 509,74
svítilna ruční s dobíjecím zdrojem v provedení LED, ATEX, voděodolná, nárazuvzdorná	6	6	0	kabina osádky	Eurolamp / Ruční svítilna SURVIVOR ATEX Survivor s certifikací ATEX do Zóny 0	5 594,40	33 566,40	40 615,34
termokamera v obalu	1	0	1	kabina osádky			0,00	0,00
tmel těsnící	1	0	1	levá zadní			0,00	0,00
vak na zesulé	1	0	1	pochozí plocha			0,00	0,00
vak zvedací pneumatický včetně plnicí soupravy - sada 3 vaků	1	1	0	pravá přední	SAVA / Zvedací vak SLK 6, SLK 14, SLK 25 . Hadice 5m yellow, hadice 10m red, blue, grey, red.ventil 200/300 bar, Trojitá ovl. Jednotka	57 848,40	57 848,40	69 996,56
ventil přetlakový	1	1	0	levá střední	AWG / Přetlakový ventil 2xB/B DIN14380, AWG 20190534	11 830,80	11 830,80	14 315,27
ventilátor přetlakový, jmenovitý výkon 12 000 m ³ .h ⁻¹	1	1	0	levá přední	PaH / Přetlakový ventilátor PH-VP450 GP jmenovitý výkon 14 100 m3 / hod	23 798,88	23 798,88	28 796,64
vesta HASIČI	6	6	0	kabina osádky	zahas s.r.o / Výstražný přehoz s nápisem HASIČI	552,00	3 312,00	4 007,52
vesta plovací s bezpečnostním popruhem	2	0	2	kabina osádky			0,00	0,00
vesty k označení hasičů VZ a velitel jednotky SOŠ PO a VOŠ PO - sada	1	1	0	kabina osádky	zahas s.r.o / Výstražný přehoz s nápisem VZ a velitel jednotky SOŠ PO a VOŠ PO	1 710,00	1 710,00	2 069,10
víčko 110	1	1	0	prostor čerpadla	FLÍDR / Víčko S110 - vnitřní závit	522,00	522,00	631,62
víčko 75	1	3	0	prostor čerpadla	FLÍDR / víčko B75	156,00	468,00	566,28
vrtačka akumulátorová v pevném obalu	1	0	1	pravá přední			0,00	0,00
žebřík záchranný a zásahový pro hasiče přenosný pro tři osoby s dostupnou výškou 8 m	1	0	1	pochozí plocha			0,00	0,00


celkem	624 700,00	755 887,00
--------	-------------------	-------------------

Servisní střediska




SERVIS WISS CZECH, s.r.o.

Záruční a pozáruční servis nástaveb (vestaveb) je zajištěn prostřednictvím společnosti WISS CZECH, s.r.o. následujícím způsobem:

- Výjezdní servis za použití servisního vozidla poskytnutý v sídle provozovatele vozidla.
- V případě nutnosti součinnosti servisu podvozku zajištění opravy v prostorách nejbližšího servisu na podvozek.
- V servisních prostorách WISS CZECH, s.r.o. v Uherském Brodě, ul. Prakšická, 688 01, 
- Přesné podmínky řeší Kupní smlouva.

SERVISNÍ MÍSTA SCANIA

 Záruční a pozáruční servis

SLUŽBA SCANIA ASSISTANCE

Jsme tu pro vás – 24 hodin denně, 365 dní v roce.

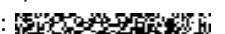
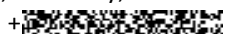


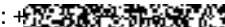
ZAVOLEJTE TŘEBA HNED



ČECHY

SCANIA SERVIS PRAHA - CHRÁŠTANY Sobínská 186, 252 19 Chrášťany Telefon: 	SCANIA SERVIS PRAHA - MODLETICE Modletice 105, 251 01 Říčany u Prahy Telefon: 
SCANIA SERVIS MNICHOVO HRADIŠTĚ LITRA s.r.o., Víta Nejedlého 213, 295 01 Mnichovo Hradiště Telefon: 	SCANIA SERVIS ÚSTÍ NAD LABEM Žižkova 875/249, 400 01 Ústí nad Labem Telefon: 
SCANIA SERVIS ČESKÉ BUDĚJOVICE U pily 677, 370 01 České Budějovice Telefon: 	SCANIA SERVIS STRAKONICE Heydukova 1286, 386 01 Strakonice Telefon: + 

MORAVA

SCANIA SERVIS BRNO Hájecká 1068/14, 618 00 Brno-Černovice Telefon: 	SCANIA SERVIS OLOMOUC Lipenská 1170/45, Hodolany, 77200 Olomouc Telefon: + 
SCANIA SERVIS OSTRAVA-PASKOV Místecká 872, Místecká 872, 739 21 Paskov Telefon: + 	SCANIA SERVIS VIZOVICE Razov, 763 12 Vizovice Telefon: + 
SCANIA SERVIS TŘANOVICE Třanovice, 300, 739 53 Třanovice Telefon: + 	SCANIA SERVIS JIHLAVA Hruškové Dvory 129, 586 01 Jihlava Telefon: 