



KUPNÍ SMLOUVA

Smluvní strany

Odběratel

Subjekt: **Obec Bílý Potok**
Sídlo: Bílý Potok 337, 463 62 Hejnice
Identifikační číslo: 00831417
Bankovní spojení:
Osoba oprávněná jednat: Pavel Šercl, starosta obce
Telefon: +420 482 323 368; +420 482 322 152
E-mail, webové stránky: obec@bily-potok.cz ; <https://www.bily-potok.cz/>
(dále jen „odběratel“)

a

Dodavatel

Subjekt: **MEVA-TEC s.r.o.**
Sídlo: Chelčického 1228, 413 01 Roudnice nad Labem
Právní forma: Společnost s ručením omezeným
Identifikační číslo: 62742051
Daňové identifikační číslo: CZ62742051
Bankovní spojení: KB Roudnice nad Labem, č. ú. 2072130217/0100
Zástupce: Ing. Vladimír Lapihuska, jednatel společnosti
Telefon: 416 823 181
E-mail: prodej@mevatec.cz

Zapsaný v obchodním rejstříku vedeném Krajským soudem v Ústí nad Labem, oddíl C, vložka 8830.
(dále jen „dodavatel“)

uzavřely níže uvedeného dne, měsíce a roku ve smyslu Zákona č. 89/2012 Sb., občanského zákoníku, ve znění pozdějších předpisů tuto kupní smlouvu

I. Předmět smlouvy

1. Dodavatel se zavazuje dodat odběrateli a převést na něj vlastnické právo ke zboží a službám, jež jsou předmětem realizace veřejné zakázky „*Pořízení sběrných nádob pro obec Bílý Potok*“ v souladu se zadávacími podmínkami výběrového řízení a v souladu s nabídkou dodavatele.
2. Podrobný soupis zboží, které je předmětem zakázky, je uveden v **Technické specifikaci**, jehož součástí jsou technické listy včetně výrobního označení a označení výrobce a tvoří přílohu této smlouvy.
3. Závazek dodavatele zahrnuje zejména dodání veškerého zboží řádně bez vad a nedodělků, dopravu zboží a osob, montáž tohoto zboží, u kterého se to vyžaduje, úklid po montáži a ekologickou likvidaci obalů vzniklých při plnění této smlouvy.
4. Odběratel se zavazuje od dodavatele uvedené zboží převzít a podle podmínek této smlouvy zaplatit dodavateli dohodnutou celkovou cenu.



II. Podmínky plnění předmětu smlouvy

1. Dodavatel je povinen dodat odběrateli zboží dle specifikace uvedené v čl. I. této smlouvy dle níže uvedených podmínek dodat nejpozději do 120 dnů od data účinnosti Kupní smlouvy.
2. Smlouva nabývá účinnosti dnem doručení informace o schválení dotace. Tuto informaci poskytne odběratel dodavateli neprodleně po zveřejnění schválené dotace na webových stránkách www.opzp.cz, stránka Čerpání a schválené projekty.
3. Dodavatel splní svůj závazek úplným předáním předmětu zakázky odběrateli, doloženým předávacím protokolem, podepsaným oběma smluvními stranami. Součástí předávacího protokolu budou technické listy zařízení. V případě nesplnění požadovaných parametrů uvedených ve Specifikaci předmětu dodávky či v případě nekompletnosti dodávky, odstoupí odběratel od kupní smlouvy.
4. Nebude-li předmět zakázky dodán ve lhůtách uvedených v čl. II., odst. 1, je odběratel oprávněn odstoupit od kupní smlouvy.
5. Odběratel si vyhrazuje právo odstoupit od kupní smlouvy v případě, že předmět zakázky nesplní některý z vymezených technických parametrů uvedených ve Specifikaci předmětu dodávky, popřípadě pokud nebude splňovat požadavky na jeho vybavení. V tomto případě má kupující nárok na vrácení zaplacené kupní ceny.
6. Vlastnictví k předmětu zakázky přechází na odběratele zaplacením úplné kupní ceny.
7. Nebezpečí škody na zboží přechází na odběratele podepsáním protokolu o převzetí zboží ve smyslu bodu 3 tohoto článku.
8. Místem plnění zakázky se rozumí **obec Bílý Potok**. Konkrétní adresa bude dodavateli sdělena nejdéle před uskutečněním dodávky.

III. Cena a platební podmínky

1. Cena za dodávku byla stranami dohodnuta jako cena nejvýše přípustná ve výši:

celkem bez DPH:	478 310,00 Kč
DPH 21 %:	100 445,10 Kč
celkem vč. DPH:	578 755,10 Kč

2. V Celkové ceně jsou zahrnuty veškeré náklady dodavatele spojené s uskutečněním plnění dle této smlouvy, a to především náklady na:
 - DODÁVKA nových zařízení v počtu a v kvalitě dle zadávací dokumentace, náklady na požadovanou délkou záruky, pojištění, garance, daně, cla, poplatky, inflační vlivy, úroky z půjček a jakékoli další výdaje nutné pro realizaci zakázky.
 - DOPRAVA, balení zařízení, odvoz a likvidaci obalových či jiných odpadů včetně skládkového, dále složení z auta vlastní technikou a uložení do skladu.
 - DODÁNÍ dokumentů potřebných k instalaci a provozu (v českém jazyce)
 - PRAKTICKÁ UKÁZKA a ZAŠKOLENÍ vybraných pracovníků s obsluhou, praktickém využití a údržbou dodaných zařízení.
3. Výše ceny může být měněna jen na základě dodatku k této smlouvě při dodržení zásad níže uvedených.
4. Celková cena bude změněna v případě, že dojde ke změně sazby DPH.
5. Odběratel neposkytuje zálohy. Dodavatel vyúčtuje kupní cenu za zboží formou fakturace. Faktura musí mít náležitosti daňového dokladu v souladu se zákonem č. 235/2004 Sb., o dani z přidané hodnoty, ve znění pozdějších předpisů. Úhrada faktury bude provedena bezhotovostně z účtu odběratele na účet dodavatele uvedený ve smlouvě. Splatnost faktury je 30 dní a počítá se ode dne převzetí předmětu celého předmětu plnění odběratelem. Tímto dnem se rozumí den podpisu předávacího protokolu celého předmětu plnění.
6. Námitky proti údajům uvedeným na faktuře může odběratel uplatnit do konce lhůty její splatnosti s tím, že jí odešle zpět dodavateli s uvedením výhrad. Tímto okamžikem se staví lhůta splatnosti a nová lhůta splatnosti běží od doručení opravené faktury odběrateli.

Název projektu: „**Pořízení sběrných nádob pro obec Bílý Potok**“

Projekt je spolufinancován Evropskou unií – Fondem soudržnosti v rámci Operačního programu životního prostředí



7. Dnem zaplacení kupní ceny (faktury) se rozumí den odepsání kupní ceny z účtu odběratele. Dodavatel prohlašuje, že na zboží nevážnou práva třetí osoby.

IV. Záruční a pozáruční servis

1. Dodavatel poskytuje odběrateli záruku za jakost v tom rozsahu, že poskytnuté plnění (zejména dodané zboží) bude po celou záruční dobu plně způsobilé pro použití ke smlouvenému i obvyklému účelu a že si po celou záruční dobu zachová smlouvené i obvyklé vlastnosti. Poskytnutím záruky za jakost není vyloučena zákonná odpovědnost dodavatele za vady plnění.

2. Požadovaná délka záruční doby na funkčnost je u kontejnerů min. 5 let. Záruční doba je pevně stanovena bez jakýchkoliv omezujících podmínek. Nabídková cena uvedená v čl. 3.1. již tuto délku záruční doby reflektuje. Záruka se řídí plně záručními podmínkami výrobce.

3. Záruční doba začíná běžet ode dne podpisu předávacího protokolu při konečném předání díla oběma smluvními stranami, pokud v předávacím protokolu nebyly uvedeny žádné vady ani nedodělky. Pokud v předávacím protokole byly jakékoli vady nebo nedodělky uvedeny, pak záruční doba začíná běžet až ode dne, v němž bude prokazatelně odstraněna poslední vada i nedodělek zmíněné v daném předávacím protokolu.

4. Odběratel je oprávněn u dodavatele uplatnit zjištěné vady kdykoli v době trvání záruční doby, a to bez ohledu na to, kdy byly vady zjištěny. Záruční doba se prodlužuje o dobu, kdy nebylo možno předmět dodávky používat v důsledku poruchy, tj. od nahlášení vady do jejího úplného odstranění

5. Odběratel je povinen při zjištění vady o tomto písemně vyrozumět dodavatele (tzv. reklamace). Ohledně vad, které brání řádnému užívání nebo by mohly způsobit následnou škodu, lze tyto vady oznámit telefonicky či elektronicky na dodavatelovu havarijní službu či servisního technika, jejichž čísla a elektronickou adresu předá dodavatel odběrateli při předání díla. Pokud dodavatel telefonní čísla a elektronickou adresu odběrateli nepředá, není odběratel povinen převzít dodávku.

6. Dodavatel se zavazuje poskytovat Odběrateli na předmět zakázky v záruční době záruční servis, tj. odstraní veškeré vady nebo nedostatky předmětu zakázky zjištěné v záruční době dodavatel a rovněž v záruční době dodavatel provede za úplatů veškeré nezbytné úkony či prohlídky (záruční servis nebo preventivní servis) pro bezchybný provoz předmětu dodávky v následujícím pozáručním období.

7. Dodavatel je povinen nastoupit na odstraňování záručních vad do 2 pracovních dnů po obdržení reklamace, a to i v případě, že svoji odpovědnost za vadu neuznává. Dodavatel je povinen reklamované vady odstranit do 21-ti dnů od obdržení reklamace, pokud se smluvní strany v konkrétním případě písemně nedohodnou jinak.

8. V případě, že je vada na předmětu zakázky je neodstranitelná, zavazuje se Dodavatel dodat do 30 dnů od zjištění této skutečnosti Odběrateli náhradní předmět plnění nebo mu poskytnout přiměřenou slevu z kupní ceny. Rozhodnutí, zda Odběratel přijme náhradní plnění nebo slevu z kupní ceny je na Odběrateli.

9. V případě, že dodavatel nezajistí odstranění reklamované vady do 21-ti dnů po jejím nahlášení (obdržení reklamace odběratelem) nebo v jiné lhůtě v konkrétním případě písemně dohodnuté mezi smluvními stranami, má odběratel právo zajistit odstranění vady (zejm. opravu) jiným způsobem (zejm. odstranění zadat u třetí osoby na náklady dodavatele) a všechny náklady s tím spojené se dodavatel zavazuje odběrateli bezodkladně k jeho výzvě uhradit.

10. Místem provádění záručních oprav je místo plnění zakázky uvedeného v čl. II, odst. 8. Není-li možné provést opravu v místě plnění zakázky, zajistí Dodavatel dopravu do servisního místa na své náklady.

11. Vady zboží uplatňuje odběratel následujícím způsobem:

Telefonicky: tel. 416 823 181

e-mailem: prodej@mevatec.cz

písemně na adresu: Chelčického 1228, 413 01 Roudnice nad Labem

Hlášení záručních vad na výrobky:

Důležitý je co nejpřesnější popis závady.

-Jméno autorizované kontaktní osoby

-Telefonní číslo

-Adresa

12. Záruční a pozáruční servis bude prováděn dle předepsaných servisních požadavků a časových intervalů jednotlivých výrobců, vč. dodávek náhradních dílů a provozních náplní.



13. Dodavatel se zavazuje realizovat v místě realizace školení související s předmětem zakázky, které je součástí ceny uvedené v čl. III.1.

V. Sankční ustanovení

1. V případě prodlení dodavatele s dodáním zboží je dodavatel povinen zaplatit odběrateli za každý započatý den prodlení smluvní pokutu ve výši 1.000,-Kč.

2. V případě dodání nekompletní dodávky, či dodávky jiných parametrů, odlišné dodávky oproti nabídce odstoupí odběratel od kupní smlouvy.

3. V případě prodlení odběratele se zaplacením kupní ceny na základě řádně vystavené faktury – daňového dokladu, zavazuje se odběratel zaplatit dodavateli úrok z prodlení ve výši 0,02 % z dlužné částky za každý den prodlení.

VI. Zvláštní ustanovení

1. Dodavatel musí uchovávat veškeré doklady vztahující se k projektu, který je předmětem smlouvy, nejméně 10 let po ukončení realizace projektu, pokud český právní řád nestanovuje lhůtu delší.

2. Dodavatel je osobou povinnou spolupůsobit při výkonu finanční kontroly dle § 2 e) zákona č. 320/2001 Sb., o finanční kontrole ve veřejné správě, ve znění pozdějších předpisů. Tímto ujednáním, nejsou dotčena ani omezena práva ostatních kontrolních orgánů státní správy ČR a orgánů EU, MŽP, aj.

3. Dodavatel je povinen poskytnout potřebnou součinnost odběrateli nebo jím pověřeným osobám při kontrolách, auditech nebo monitorování řešení a realizace projektu, zejména jim poskytnout na vyžádání veškerou dokumentaci k projektu, účetní doklady, vysvětlující informace.

4. Dodavatel je povinen poskytnout veškeré doklady související s realizací projektu a plněním monitorovacích ukazatelů, které si mohou vyžádat zejména následující kontrolní orgány: Evropský účetní dvůr, Evropská komise, Nejvyšší kontrolní úřad, Sufitní orgán, Územní finanční orgán, Platební a certifikační orgán, popř. jimi určení zmocněnci a další kontrolní orgány dle předpisů ČR a předpisů ES. Těmto orgánům je příjemce dále povinen poskytnout součinnost při kontrolách minimálně ve stejném rozsahu jako odběrateli nebo jím pověřeným osobám.

5. Dodavatel se zavazuje k povinnosti poskytnout odběrateli podklady pro zpracování monitorovacích zpráv.

VII. Závěrečná ustanovení

1. Odběratel má právo odstoupit od plnění této Kupní smlouvy bez náhrady za škodu, v případě že by dodavatel nesplnil předmět této Kupní smlouvy v kvalitě a termínu, který by pro odběratele představoval ztrátu nebo ponížení přiznané dotace. V tomto případě se dodavatel zavazuje uhradit odběrateli i prokazatelně vynaložené náklady související s přiznanou dotací z OPŽP (náklady na zpracování žádosti, projektu a zadávací řízení).

2. Ve všech ostatních záležitostech neupravených touto smlouvou se vzájemný vztah obou smluvních stran řídí příslušnými ustanoveními občanského zákoníku a ostatních právních předpisů platných na území České republiky.

3. Nedílnou součástí smlouvy jsou přílohy níže uvedené.

4. V případě sporu se smluvní strany pokusí dosáhnout vyřešení sporu mimosoudním jednáním.

5. Jestliže během takového jednání nebude shody dosaženo, každá ze smluvních stran má právo obrátit se na místně příslušný soud.

6. Veškeré změny a doplňky k této smlouvě jsou možné po vzájemné dohodě obou smluvních stran, a to výhradně písemně ve formě číslovaných dodatků.

7. Obě smluvní strany potvrzují, že tato smlouva byla uzavřena svobodně a vážně, na základě projevené vůle obou smluvních stran, že souhlasí s jejím obsahem, a že tato smlouva nebyla ujednána v tísní ani za jinak jednostranně nevýhodných podmínek.



EVROPSKÁ UNIE
Fond soudržnosti
Operační program Životní prostředí

8. Tato smlouva nabývá platnosti dnem podpisu oběma smluvními stranami. Smlouva nabývá účinnosti dnem doručení informace o schválení dotace. Tuto informaci poskytne odběratel dodavateli neprodleně po zveřejnění schválené dotace na webových stránkách www.opzp.cz, stránka Čerpání a schválené projekty.

9. Smlouva se vyhotovuje ve dvou stejnopisech po jednom pro každou ze smluvních stran.

Přílohy:

Oceněný rozpočet

Technická specifikace

Technické listy k předmětu dodávky

V Roudnici nad Labem dne 22. 4. 2021

 **MEVA-TEC**
Meva MEMBER OF THE MEVA GROUP
MEVA-TEC s.r.o., Chelčického 1228,
413 01 Roudnice n. L.,
IČO: 62742051, DIČ: CZ62742051

.....
za dodavatele
Ing. Vladimír Lapihuska
jednatel společnosti

V Bílém Potoce dne

30.4.2021

.....
za odběratele
Pavel Šercl
starosta obce

OBEC Bílý Potok
Bílý Potok 337
463 62 Hejnice
IČ: 604 1417
tel.: 482 522 152

Název projektu: „*Pořízení sběrných nádob pro obec Bílý Potok*“

Projekt je spolufinancován Evropskou unií – Fondem soudržnosti v rámci Operačního programu životního prostředí

ROZPOČET

Název veřejné zakázky: „Pořízení sběrných nádob pro obec Bílý Potok“

	Počet ks	Jednotková cena bez DPH	Celková cena bez DPH	DPH 21 %	Celková cena včetně DPH
Dodávka kontejnerů na tříděný odpad o objemu min. 1,1 m ³	38	7 600,00 Kč	288 800,00 Kč	60 648,00 Kč	349 448,00 Kč
Dodávka kontejnerů na bioodpad o objemu min. 6 m ³	2	68 900,00 Kč	137 800,00 Kč	28 938,00 Kč	166 738,00 Kč
Dodávka plastových popelnic o objemu min. 0,36 m ³	18	2 220,00 Kč	39 960,00 Kč	8 391,60 Kč	48 351,60 Kč
Dodávka plastových popelnic o objemu min. 0,24 m ³	5	950,00 Kč	4 750,00 Kč	997,50 Kč	5 747,50 Kč
Doprava, vykládka a uskladnění			5 000,00 Kč	1 050,00 Kč	6 050,00 Kč
Praktická ukázka a zaškolení obsluhy			2 000,00 Kč	420,00 Kč	2 420,00 Kč
Cena dodávky celkem bez DPH					478 310,00 Kč
DPH 21%					100 445,10 Kč
Cena dodávky celkem vč. DPH					578 755,10 Kč

Velkoobjemový kontejner 6 m3 vč. samolepky (2 ks)

Název parametru	Požadovaná úroveň parametru	Nabídka – doplní dodavatel ANO/NE (hodnota)
objem	min.6 m3	ANO
průměr natahovacího háku	40 mm	ANO
výška háku	1000 mm	ANO
natahování	typ A	ANO
tloušťka plechů podlaha/bočnice (mm)	3/3	ANO
výztužení bočnic	horizontálně prolamované	ANO
vrechní lem	vyohýbaná bočnice	ANO
rozteč výztuh podlaha	500 mm	ANO
profil výztuh podlaha	U 80x50x3	ANO
typ lyžiny	UPN 140	ANO
zadní trámec	UPN 100	ANO
rolny 2 ks délka 180 mm	tr 133x6	ANO
čep rolen mazaný	průměr 40 mm	ANO
provedení vrat	2křídla	ANO
zavírání vrat	S/2 hák	ANO
háčky na plachtu	ano/ca 300 mm zvrchu	ANO
centrální jištění vrat	ano/1křídlo	ANO
základní a vrechní nástřík	min 90 mikronů/RAL....	ANO
reflexní výstražné polepy	po všech stranách	ANO
odsouhlasení výkresové dokumentace před výrobou	ANO	ANO
kontejner kompatibilní s traktorovým nosičem TN CTS 05-32-K	ANO	ANO

Plastový kontejner 1,1 m3 vč. samolepky (38 ks)

Název parametru	Požadovaná úroveň parametru	Nabídka – doplní dodavatel ANO/NE (hodnota)
nádoba musí odpovídat normě EN 840-6	ANO	ANO
oficiální certifikace RAL GZ 951/1	ANO	ANO
vnitřní objem nádoby	min. 1100 litrů	ANO
nosnost	min. 440 kg	ANO
materiál	polyethylen (HDPE)	ANO
barva nádoby	dle separované komodity	ANO
kolečka nádoby	min. 4 kolečka, průměr min. 200 mm, min. 2 bržděná	ANO
kontejnery budou na dně vybaveny výpustí	ANO	ANO
hmotnost prázdné nádoby	min. 56 kg	ANO
tloušťka stěny nádoby	min. 5,5 mm	ANO

Plastová nádoba na sklo (popelnice)**vč. samolepky (5 ks)**

Název parametru	Požadovaná úroveň parametru	Nabídka – doplní dodavatel ANO/NE (hodnota)
nádoba musí odpovídat normě EN 840-1-5-6	ANO	ANO
vnitřní objem nádoby	min. 240 litrů	ANO
nosnost	min. 95 kg	ANO
materiál	polyethylen (HDPE)	ANO
barva nádoby	zelená	ANO
kolečka nádoby	min. 2 kolečka, průměr min. 200 mm, osa kolečka kovová s antikorozní úpravou	ANO
hladká přední část nádoby (bez prolisů) z důvodu snadného umístění samolepky	ANO	ANO
zpevněný okraj nádoby pro vyšší odolnost při výsypu	ANO	ANO
hmotnost prázdné nádoby	min. 11,5 kg	ANO

Plastová nádoba na plasty (popelnice)**vč. samolepky (18 ks)**

Název parametru	Požadovaná úroveň parametru	Nabídka – doplní dodavatel ANO/NE (hodnota)
nádoba musí odpovídat normě EN 840-1-5-6	ANO	ANO
vnitřní objem nádoby	min. 360 litrů	ANO
nosnost	min. 120kg	ANO
materiál	polyethylen (HDPE)	ANO
barva nádoby	oranžová	ANO
kolečka nádoby	min. 2 kolečka, průměr min. 200 mm, osa kolečka kovová s antikorozní úpravou	ANO
hladká přední část nádoby (bez prolisů) z důvodu snadného umístění samolepky	ANO	ANO
zpevněný okraj nádoby pro vyšší odolnost při výsypu	ANO	ANO
hmotnost prázdné nádoby	min. 13 kg	ANO

PRODUKT č. 0005

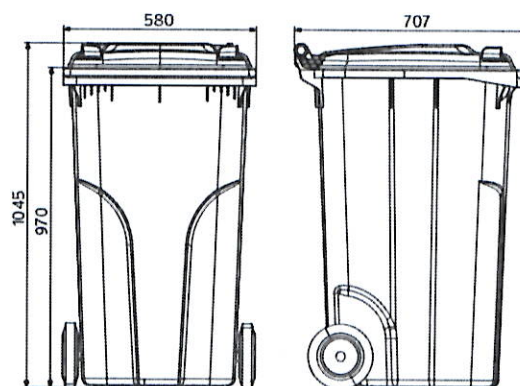
Plastová odpadová nádoba – 240 l



(Ilustrační fotografie)

Technická data

Materiál	Plast (HDPE)
Objem	240 l
Hmotnost	11,5 kg (+/- 5 %)
Max. hmotnost nádoby	110 kg (+/- 5 %)
Nosnost	96 kg (+/- 5 %)
Gumová kolečka	200 mm
Šířka	580 mm
Hloubka	707 mm
Výška	1045 mm



Vlastnosti

- Vyrobeno z plastu – Polyetylen s vysokou hustotou (HDPE).
- Standardně dodáváno se dvěma gumovými kolečky – průměr 200 mm.
- V souladu s EN 840.
- Možnost dodání plastové nádoby v provedení s barevnými klipy na víku.
- Odolné vůči UV záření, chemickým a biologickým vlivům nebo mrazu.
- Hladké plochy zabraňují ulpívání odpadu.
- Výrobní materiál neobsahuje kadmium a může být znovu granulován

Barevné provedení

- 0005-1 (Modrá RAL-5003), 0005-2 (Zelená RAL-6002), 0005-3 (Černá RAL-7016), 0005-4 (Žlutá RAL-1018), 0005-5 (Hnědá RAL-8028), 0005-6 (Červená RAL-3013)

Určení

- Určeno pro sběr komunálního i průmyslového odpadu.

Dotatky

- Nevhodné k ukládání horkého popela.
- Výrobní materiál je recyklovatelný.
- Materiál neobsahuje kadmium.
- Logo termotisk.



PRODUKT č. 0011

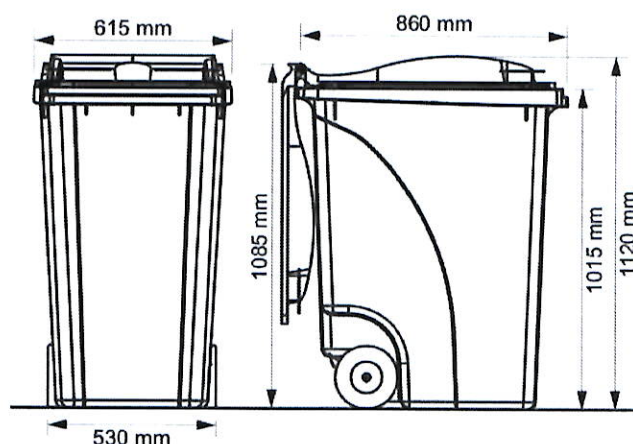
Plastová nádoba – 360 l



(Ilustrační fotografie)

Technická data

Materiál	Plast (HDPE)
Objem	360 l
Hmotnost	15 kg (+/- 5%)
Max. hmotnost nádoby	159 kg (+/- 5%)
Nosnost	144 kg (+/- 5%)
Gumová kolečka	200 mm
Šířka	615 mm
Hloubka	860 mm
Výška	1120 mm



Vlastnosti

- Vyrobeno z plastu – Polyetylen s vysokou hustotou (HDPE).
- Standardně dodáváno se dvěma gumovými kolečky – průměr 200 mm.
- V souladu s EN 840.
- Odolné vůči UV záření, chemickým a biologickým vlivům nebo mrazu.
- Hladké plochy zabraňují ulpívání odpadu.
- Výrobní materiál neobsahuje kadmium a může být znovu granulován.

Barevné provedení

- oranžová

Určení

- Určeno pro sběr komunálního i průmyslového odpadu.

Dodatky

- Nevhodné k ukládání horkého popela.
- Výrobní materiál je recyklovatelný.
- Materiál neobsahuje kadmium.
- Logo termotisk.

PRODUKT č. 0054

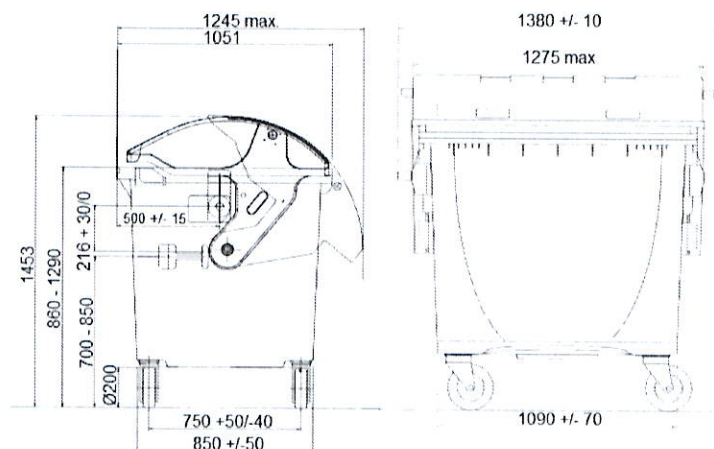
Plastový kontejner na separaci – 1100 l – vhoz na papír/se zámkem



(Ilustrační fotografie)

Technická data

Materiál	Plast (HDPE)
Objem	1100 l
Hmotnost	50 kg (+/- 5%)
Nosnost	440 kg (+/- 5%)
Max. možné zatížení	510 kg (+/- 5%)
Průměr – kolečka (2x brzděné)	200 mm
Šířka	1380 mm
Hloubka (max.)	1051 (1245) mm
Výška	1453 mm



Vlastnosti

- Vyrobeno z plastu – Polyetylen s vysokou hustotou (HDPE).
- Určeno pro sběr tříděného odpadu – vhozy jsou dle druhu odpadu upraveny (vhoz - sklo/papír – 160-190/610x60 mm).
- Standardně dodáváno se dvěma brzděnými kolečky – průměr 200 mm.
- Možnost dodání s centrální brzdou.
- V souladu s EN 840.
- Odolné vůči UV záření, chemickým a biologickým vlivům nebo mrazu.
- Hladké plochy zabraňují ulpívání odpadu.
- Výrobní materiál neobsahuje kadmium a může být znovu granulován.
- Možnost dokoupení dětské pojistky.

Barevné provedení

- Modré provedení (sběr papíru).

Určení

- Určeno pro sběr tříděného odpadu – upraveno pro sběr papíru.

Dodatky

- Verze se zámkem víka.

PRODUKT č. 0056

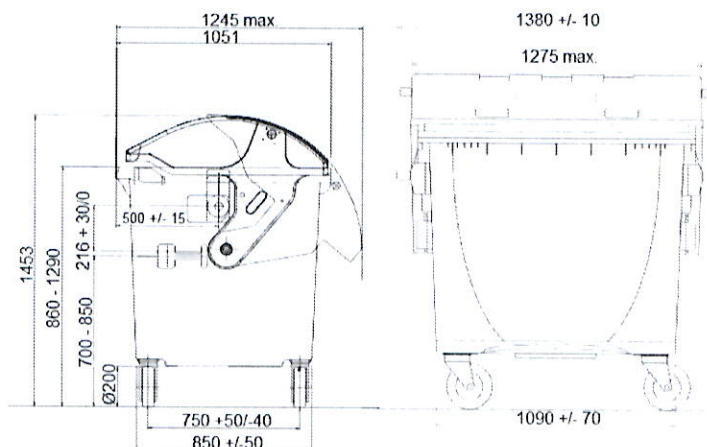
Plastový kontejner na separaci – 1100 l – vhoz na plasty/se zámek



(Ilustrační fotografie)

Technická data

Materiál	Plast (HDPE)
Objem	1100 l
Hmotnost	50 kg (+/- 5%)
Nosnost	440 kg (+/- 5%)
Max. možné zatížení	510 kg (+/- 5%)
Průměr – kolečka (2x bržděné)	200 mm
Šířka	1380 mm
Hloubka (max.)	1051 (1245) mm
Výška	1453 mm



Vlastnosti

- Vyrobeno z plastu – Polyetylen s vysokou hustotou (HDPE).
- Určeno pro sběr tříděného odpadu – vhozy jsou dle druhu odpadu upraveny (vhoz - sklo/papír – 160-190/610x60 mm).
- Standardně dodáváno se dvěma bržděnými kolečky – průměr 200 mm.
- Možnost dodání s centrální brzdou.
- V souladu s EN 840.
- Odolné vůči UV záření, chemickým a biologickým vlivům nebo mrazu.
- Hladké plochy zabraňují ulpívání odpadu.
- Výrobní materiál neobsahuje kadmium a může být znovu granulován.
- Možnost dokoupení dětské pojistky.

Barevné provedení

- Žluté provedení (sběr plastů).

Určení

- Určeno pro sběr tříděného odpadu – upraveno pro sběr plastů.

Dotatky

- Verze se zámek víka.

PRODUKT č. 6137

Velkoobjemový kontejner typu AVIA – pevné bočnice – 6 m³



(Ilustrační fotografie)

Technická data

Materiál	Ocel/plech
Tloušťka materiálu (dno/bočnice)	3/3mm
Hmotnost	720 kg
Max. nosnost	5 000 kg
Objem	6 m ³
Výška háku	1000 mm
Délka (vnitřní)	3335 mm
Šířka (vnitřní)	1820 mm
Výška (vnitřní)	1000 mm



Vlastnosti

- Vyrobeno z ocelového plechu.
- Kontejner je vybaven držáky pro uchycení plachty nebo sítě – po obvodu kontejneru.
- Provedení s pevnými bočnicemi.
- Zkosené dno zvyšuje pevnost konstrukce.
- Vybaven pro hákové natahování, vybaveno rolnami.
- Dodáván v provedení s dvoukřídlými vraty s dvojitým jištěním nebo se sklopným čelem.
- Povrchová úprava nátěrem – 1x základní, 1xvrchní barva.
- Bočnice horizontálně prolamované

Barevné provedení

- Dle vzorníku RAL.

Určení

- Určeno pro přepravu a skladování odpadu, především suti nebo sypkých hmot. Také je možné jej využít pro odvoz domovních odpadů.

Dodatky

- Vyráběno ve více rozměrových provedeních.