

KUPNÍ SMLOUVA č. 011/20

Uzavřena dle § 2079 a násl. Zákona č. 89/2012 Sb., občanského zákoníku v pl. znění

Uzavřena níže uvedeného dne, měsíce a roku mezi účastníky:

1. Prodávající:

Jaroslav Měchura
SERVIS A PRODEJ ZDRAVOTNICKÉ TECHNIKY

Třída Komenského 2118/76

697 01 Kyjov

IČ: 75770342

DIČ: CZ707074343

Bankovní spojení: [REDAKCE]

Č.účtu: [REDAKCE]

2. Kupující:

Obchodní firma: **Domov pro seniory Sokolnice, příspěvková organizace**

Zastoupena: **MVDr.Petrem Nováčkem, ředitelem organizace**

Sídlo: Zámecká 57, 664 52 Sokolnice

IČ: 00209392

DIČ: neplátce DPH

Bankovní spojení:

Číslo účtu:

Zřizovatel: Jihomoravský kraj, Žerotínovo nám.3/5, 601 82

Čl. I.

Předmět smlouvy

1. Prodávající se zavazuje kupujícímu dodat nové, nepoužité zboží specifikované v Příloze č. 1. této smlouvy, která je nedílnou součástí této smlouvy, a to za níže uvedených podmínek a umožnit kupujícímu nabýt vlastnického práva k němu.
2. Prodávající prohlašuje, že je distributorem zdravotnického přístroje a přístroj pouze prodává, dále prodávající prohlašuje, že splňuje všechny zákonem předepsané kvalifikační předpoklady a požadavky, které jsou nutné k prodeji tohoto zdravotnického přístroje.
3. Prodávající se zavazuje dodané zboží zprovoznit, zaškolit obsluhu a provést instalaci přístroje v souladu se zákonem č. 268/2014 Sb. ve znění pozdějších předpisů.
4. Kupující se zavazuje zboží uvedené v předchozím odstavci od prodávajícího odebrat za předpokladu, že zboží bude splňovat požadavky obsažené v této smlouvě nebo v obecně závazných předpisech a zaplatit prodávajícímu dohodnutou kupní cenu.
5. Tato smlouva byla uzavřena na základě poptávkového řízení a písemné objednávky ze dne 9. 10. 2020. Prodávající prohlašuje, že dodané zboží nepatří mezi zdravotnické přístroje se zvýšeným rizikem.

Čl. II.

Kupní cena

1. Prodávající a kupující se dohodli, že zboží uvedené v článku I. této smlouvy prodávající dodá kupujícímu za poptávkovou cenu 169.900,- Kč bez DPH. **Cena celkem s DPH 15% 195.385,- Kč** (stodevadesátpěttisícitřistaosmdesátpětkorun).
2. Přesný rozpis ceny dle jednotlivých položek je obsažen v Příloze č. 1, která je nedílnou součástí této smlouvy.
3. Cena se rozumí včetně cla a DPH, a všech ostatních náležitostí tak, že je konečná a pevná.
4. Za zdanitelné plnění smluvní strany považují každou dodávku zboží, kterou prodávající dodá kupujícímu a kupující dodávku potvrdí na dodacím listě.
5. Kupující zaplatí cenu za zboží na základě faktury a to převodem uvedené částky na bankovní konto prodávajícího, které je uvedeno výše. Faktura bude obsahovat označení prodávajícího a kupujícího včetně daňových údajů, fakturovanou částku, odvolávku na tuto kupní smlouvu, předávací protokol, číslo faktury, datum a podpis.
6. V případě, že faktura nebude obsahovat náležitosti uvedené v předchozím odstavci, je kupující oprávněn fakturu vrátit. Za dobu splatnosti opravené nebo nové faktury není kupující v prodlení s placením ceny zboží.
7. Faktura včetně opravené či nové faktury je splatná do 30 dnů od jejího převzetí kupujícím.
8. Podmínkou fakturování je dodání zboží, jeho zprovoznění a provedení zaškolení obsluhy.
9. Cena je kalkulována jako prodejní, do sídla kupujícího, včetně nákladů na dopravu, balení a manipulaci. Zaškolení obsluhy bude provedeno bezplatně.
10. Prodávající se zavazuje zlikvidovat veškerý obalový materiál, který bude dodán se zbožím.
11. Prodávajícímu vzniká právo vystavit fakturu až poté, co kupované zboží dodá kupujícímu, zprovozní jej a provede zaškolení obsluhy. Tyto skutečnosti budou vyznačeny v předávacím protokole a předávací protokol bude součástí vystavené faktury.

Čl. III.

Doba a místo dodání zboží

1. Zboží bude dodáváno dopravními prostředky prodávajícího. Kupní cena zahrnuje i cenu za dopravu.
2. Zboží bude dodáno do Domova seniorů Sokolnice, příspěvkové organizace nejpozději do 18.12.2020
3. Zboží je pokládáno za předané podpisem příslušného pracovníka Domova seniorů Sokolnice na předávacím protokolu. Jedno vyhotovení předávacího protokolu zůstane u prodávajícího

a druhé vyhotovení bude předáno kupujícímu. Předávací protokol vyhotoví prodávající po zprovoznění zboží a zaškolení obsluhy.

4. Pracovník kupujícího, který zboží od prodávajícího přejímá, je oprávněn v případě, kdy dodávka zjevně neodpovídá této smlouvě, nebo zboží vykazuje zjevné vady, bez zbytečného odkladu tuto skutečnost zaznamenat na předávacím protokolu nebo tuto skutečnost prodávajícímu neprodleně písemně vytknout. Pokud by vady bránily řádnému užívání, nebo zboží znehodnotily, a to i přesto, že zboží je funkční, má kupující právo takovouto dodávku odmítnout.
5. Vlastnické právo k dodanému zboží přechází na kupujícího dnem dodání zboží a podepsáním předávacího protokolu.
6. Za den předání se pokládá den podpisu předávacího protokolu, to je po zprovoznění zboží a zaškolení obsluhy.
7. Nebezpečí škody na zboží přechází na kupujícího od doby podpisu předávacího protokolu.

Čl. IV.

Doklady vztahující se ke zboží

1. Spolu se zbožím je prodávající povinen dodat veškeré doklady, které jsou potřebné k používání zboží a které osvědčují technické požadavky na zdravotnické prostředky, jako např. návod k použití v českém jazyce, záruční list, příslušné certifikáty, atesty osvědčující, že výrobek je vyroben v souladu s platnými bezpečnostními normami a ČSN, prohlášení o shodě, technické požadavky podle zákona č. 268/2014 Sb. v platném znění.

Čl. V.

Odpovědnost prodávajícího za vady zboží

1. Prodávající poskytuje na zboží záruku po dobu 24 měsíců od data předání zařízení.
2. Poskytnutá záruka znamená, že dodané zboží bude po dobu uvedenou v odstavci 1 plně funkční a bude mít vlastnosti odpovídající obsahu technických norem, eventuálně dalších technických požadavků či norem, např. ISO, které má dané zboží splňovat a které se na dané zboží vztahují.
3. Prodávající neodpovídá za vady zboží, které byly způsobeny nevhodným a neodborným používáním v rozporu s návodem k používání, který byl doručen kupujícímu. Prodávající je povinen poučit kupujícího o tom jakým způsobem je třeba se zbožím zacházet.
4. Zjevné vady zboží, tedy vady, které lze zjistit při přebírání zboží kupujícím, musí být kupujícím reklamovány na předávacím protokolu nebo neprodleně následnou písemností.
5. Vady, které lze zjistit až po dodání zboží, musí kupující reklamovat písemně nebo e-mailem bez zbytečného odkladu po tomto zjištění. Reklamací obsahuje stručný popis toho, jak se vada projevuje.

6. V případě reklamace má kupující vůči prodávajícímu tyto nároky:
 - a) právo žádat bezplatné odstranění vady v rozsahu uvedeném v reklamaci,
 - b) právo žádat nové bezvadné plnění, pokud reklamovanou vadu není možné odstranit z technického či ekonomického hlediska, nebo reklamovaná vada není odstraněna ve sjednaném čase,
 - c) právo na poskytnutí slevy odpovídající rozdílu ceny vadného plnění a bezvadného výrobku,
 - d) právo odstoupit od smlouvy v případě, že se jedná o vady stejného druhu zboží nebo o vadu, která brání řádnému užívání a v náhradním termínu nebylo dodáno nové bezvadné zboží.
7. V ostatním platí pro uplatňování a způsob odstraňování vad příslušná ustanovení občanského zákoníku.
8. Proávající si je vědom toho, že nesmí prodávat zdravotnické přístroje, existuje-li důvodné podezření, že je jejich používáním ohroženo zdraví a bezpečnost uživatelů nebo třetích osob a to vzhledem k poznatkům lékařské vědy.
9. Proávající se zavazuje v souladu s pokyny výrobce odborně, opakovaně a prokazatelně udržovat ošetřováním a pravidelnými kontrolami dodaný zdravotnický přístroj v takovém stavu, aby byla po celou dobu jeho použitelnosti zaručena jeho funkčnost a bezpečnost.

Čl. VI. Odstoupení od smlouvy

1. Kupující má právo odstoupit od této smlouvy z těchto důvodů:
 - a) prodávající je v prodlení s dodávkou zboží déle než jeden měsíc,
 - b) zboží vykazuje opakující se vady,
 - c) zboží vykazuje podstatnou vadu pro něž nelze zboží užívat a prodávající takovou vadu neodstraní do 30 dnů ode dne reklamace
2. Kupující má dále právo od této smlouvy odstoupit, pakliže v důsledku rozhodnutí MZ ČR nebo příslušných kontrolních orgánů nebude moci zdravotnický přístroj používat, protože tento ohrožuje bezpečnost a zdraví uživatele nebo třetích osob.
3. Proávající má právo od této smlouvy odstoupit v případě, že kupující bude v prodlení s platbou déle než 2 měsíce

Čl. VII. Smluvní pokuty

1. V případě, že bude kupující v prodlení s úhradou faktury o více jak 10 dní, má prodávající právo účtovat smluvní pokutu ve výši 0,01% z dlužné částky za každý den prodlení.
2. V případě, že bude prodávající v prodlení s dodáním zásilky o více jak 10 dní, má kupující právo účtovat smluvní pokutu ve výši 0,01% z hodnoty předmětu díla za každý den prodlení.
3. Zaplacením smluvní pokuty není dotčeno právo na náhradu škody, která vznikla smluvní straně v příčinné souvislosti s porušením smlouvy.

Čl. VIII.
Závěrečná ujednání

1. Tato smlouva nabývá účinnosti dnem podpisu obou stran.
2. Smluvní strany souhlasí s poskytnutím informací o smlouvě v rozsahu zákona o svobodném přístupu k informacím.
3. Smlouva podléhá povinnosti zveřejnění dle Zákona č. 340/2015 Sb. o zvláštních podmínkách účinnosti některých smluv, uveřejňování těchto smluv a o registru smluv (zákon o registru smluv) a smluvní strany se dohodly, že uveřejnění provede kupující.
4. Všechna předcházející ujednání, týkající se předmětu smlouvy jsou po podpisu této smlouvy neplatná.
5. Veškerá další ujednání mohou být učiněna jen formou písemného dodatku, podepsaného oběma stranami.
6. Případná neplatnost některého ujednání kupní smlouvy nemůže mít za následek neplatnost celé kupní smlouvy.
7. Tuto kupní smlouvu mohou podepisovat statutární zástupci kupujícího a prodávajícího.
8. Tato kupní smlouva je sepsána ve dvou výtiscích, z nichž jeden obdrží kupující a jeden prodávající.

V Sokolnici:



Domov pro seniory Sokolnice
příspěvková organizace
Zámecká 57
664 52 Sokolnice
IČO 00209392



ředitel

V Kyjově dne:

Jaroslav Měchura
SERVIS A PRODEJ
ZDRAV
trída Korne
jamech
IČO: 75



.....
Jaroslav Měchura

Handwritten text, likely bleed-through from the reverse side of the page. The text is faint and difficult to decipher but appears to contain several lines of information, possibly a date and a name.

Příloha č.1 ke Kupní smlouvě č.011/020

PRO:

Domov pro seniory Sokolnice
 příspěvková organizace
 Zámecká 57
 664 52 Sokolnice

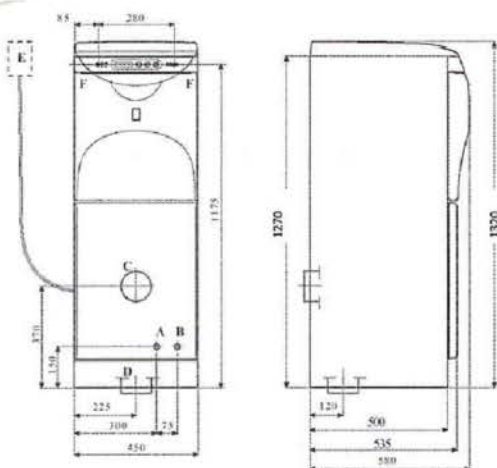
vyřizuje: **Měchura Jaroslav**
 číslo: 118n020
 datum: 8. 10. 2020
 e-mail: [redacted]
 tel/fax: [redacted]
 mobil: [redacted]

Vážení,

dovoluji si Vám předložit nabídku na novou myčku podložních mís a močových lahví NINJO, volně stojící provedení, nerezová komora, zchlazení a sušení nádob přes hepa filtraci, chemie

Typ	počet	cena bez DPH	cena s DPH 15%
Myčka NINJO	1	169.900,-	195.385,-

CENA : **169.900,-** **195.385,- Kč**



- **Záruční lhůta 24 měsíců od data dodání**
- Doprava, předání, předvedení zboží a zaškolení obsluhy je zdarma
- Termín dodání zboží od doručení objednávky je 8 týdnů
- Platnost cenové nabídky do 31.12.2020

na další spolupráci se těší

Jaroslav Měchura

Jaroslav Měchura
SERVIS A PRODEJ
 ZDRAVOTNICKÉ
 třída Komenského 2118/76,
 Jarnéčice
 IČO: 758 231 231

NABÍDKA

Myčka podložních mís a močových lahví NINJO

- Splňuje požadavky nového evropského standardu EN ISO 15883
- Účinné 9 + 2 trysky splňující požadavky nejvyšší kvality mytí
- PSD systém zajišťuje úplnou termální dezinfekci celého potrubního systému a trysek v každém cyklu
- Hladký plastový nebo neruzový vnitřní povrch komory bez záhybů a kapes splňuje nejvyšší hygienické požadavky a minimalizuje riziko usazenin a bakterií
- Snadno srozumitelný displej
- Dva programy: jeden pro mytí močových lahví a jeden pro mytí podložních mís a nádob do toaletních křesel
- Pro vyšší bezpečnost obsluhy a zajištění úplné dezinfekce a mytí jsou dvířka mycí komory uzamčená po dobu celého mycího cyklu
- Přátelská pro životní prostředí; nízká spotřeba vody a energie, recyklovatelný materiál
- Široká škála držáků pro různé typy nádob
- Snadná údržba a servis
- **účinná dezinfekce**
elektronická kontrola teploty dezinfekce
indikátor teploty během mycího cyklu
- **optimální účinnost mytí**
neruzová nebo lisovaná mycí komora z polymerického materiálu vysoké kvality
systém mytí nezávislý na tlaku přiváděné vody disponuje čtyřcestným čerpadlem vyvíjejícím tlak vody 2,5 baru zaručujícím optimální výsledek mytí
mycí trysky nové konstrukce tryskají vodu stejným tlakem, rozstřikují ji rovnoměrně po celou dobu mycího cyklu a čisticí proces optimalizují
- **pojetí pro sanitární využití**
snadné ovládání díky automatickému programu (eliminace usazenin, optimální mytí a účinná dezinfekce) snadná volba programu tlačítky standardních programů dle obsahu mytých nádob, snadná obsluha – text jasně informuje o funkci myčky a upozorňuje na jakoukoliv anomálii či havárii bezpečnost personálu díky účinné dezinfekci a ochlazení nádob před jejich vyjmutím variabilita vkládaných nádob díky univerzálnímu držáku – téměř všechny typy podložních mís, močových lahví, malých nádob jako jsou misky apod. tichý chod - 53 dB (A)
- Volitelný větrák pro sušení a chlazení - zajistí Vám rychlé a maximálně hygienické vysušení a ochlazení obsahu komory pomocí vzduchu, který je přefiltrován HEPA-filtrem (H13).
- Splňuje a překonává přísné požadavky normy ISO15883 (CAN/CSA Z15883).
- Můžete vybírat z neruzového nebo polymerického provedení komory i vnějšího opláštění.

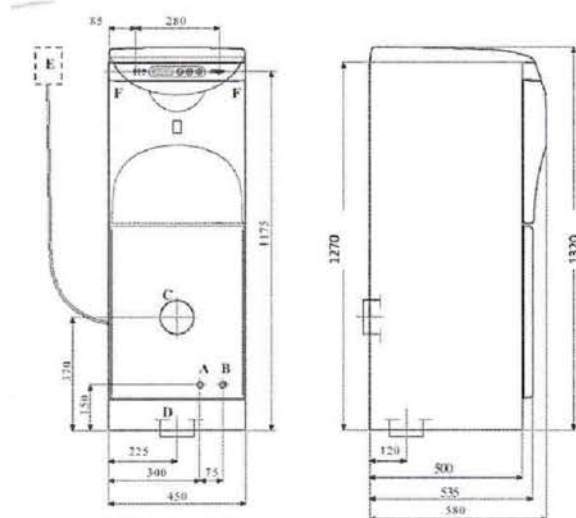
Jaroslav Měchura
SERVIS A PRODEJ
ZDRAV
Třída Kome
jamech
IČO: 757

NABÍDKA

Myčka podložních mís a močových lahví NINJO

Technická data

Technická data	Ninjo volně stojící		
Váha	90 kg	Připojení vody	
Šířka	450 mm	Studená voda	15 mm
Hloubka	580 mm	Tlak	1-8 bar
Výška	1320 mm	Průtok	>0,3 l/s
		Teplá voda 45 – 60°C	15 mm
Připojení odpadu	Ø 110 mm	Tlak	1-8 bar
Připojení el. proudu	230 V, 1N, 50 Hz, 1x16A, 3kW	Průtok	>0,3 l/s
Spotřeba energie	0,16 kWh/cyklus	Spotřeba vody	
Max. venk. teplota	40°C	Ekonomický program	11 l/cyklus
Hladina hluku	53 dB (A)	Normální program	18 l/cyklus



Jaroslav Měchura
SERVIS A PRODEJ
 ZDRAVOTNICKÉ TECHNIKY
 třída Komenského 2118/76, 697 01 Kyjov
 tel/fax: [redacted]
 IČO: 7 [redacted]

