

SMLOUVA O DÍLO

Číslo smlouvy objednatele: **11PU-003967** ev. č.: **083/21**

ISPROFIN/ISPROFOND: **327 111 0901.51884**

Číslo smlouvy zhotovitele: **421S06**

Název související veřejné zakázky:

I/38 Hrušová, Cerekvice n. L., Řídký, výměna oken

Tato Smlouva o dílo byla sepsána mezi následujícími smluvními stranami:

Ředitelství silnic a dálnic ČR

se sídlem: Na Pankráci 546/56, 140 00 Praha 4
IČO, DIČ: 65993390 CZ65993390
bankovní spojení:
zastoupeno: ředitel Správy Pardubice, na
základě Pověření
kontaktní osoba ve věcech smluvních: vedoucí oddělení veřejných
zakázek
tel.:
E-mail:
kontaktní osoba ve věcech technických: zástupce vedoucího provozního
tel.:
E-mail:

(dále jen „objednatel“)

a

název: **Mechanika, a.s.**
se sídlem: Letecká 2, 796 01 Prostějov
IČO, DIČ: 25518127, CZ25518127
bankovní spojení:
zastoupen: předsedou správní
rady a statutárním ředitelem
kontaktní osoba ve věcech smluvních: výkonný ředitel
kontaktní osoba ve věcech technických: , manažerka projektu

(dále jen „dodavatel“ nebo „zhotovitel“)

(dále společně jen „smluvní strany“, jednotlivě jako „smluvní strana“)

Protože si objednatel přeje, aby stavba I/35 Hrušová, Cerekvice n. L., Řídký, výměna oken, Evidenční číslo (ISPROFIN/ISPROFOND) 327 111 0901.51884 byla realizována dodavatelem/zhotovitelem a přijal dodavatelovu/zhotovitelovu nabídku na provedení a dokončení této stavby a na odstranění všech vad na ní za cenu ve výši 767 439,- Kč bez DPH, kalkulovanou takto:

| Název stavby | Přijatá smluvní částka bez DPH v Kč | DPH v Kč | Přijatá smluvní částka včetně DPH v Kč |
|---|-------------------------------------|------------------------|--|
| | (a) | (b) = DPH z částky (a) | (c) = (a) + (b) |
| I/35 Hrušová, Cerekvice n. L., Řídký, výměna oken | 767 439,-Kč | 115 116,- Kč | 882 555,- Kč |

kterážto byla spočtena na základě závazných položkových cen dle oceněného soupisu prací (výkazu výměr), dohodli se objednatel a dodavatel/zhotovitel takto:

V této Smlouvě o dílo budou mít slova a výrazy stejný význam, jaký je jim připisován zadávacími podmínkami veřejné zakázky na stavební práce s názvem I/35 Hrušová, Cerekvice n. L., Řídký, výměna oken, číslo veřejné zakázky IIPU-003967.

Potvrzujeme, že následující dokumenty tvoří součást obsahu Smlouvy¹:

- Smlouva o dílo
- Dopis o přijetí nabídky (Oznámení o výběru dodavatele)²
- Příloha a Oceněný soupis prací - výkaz výměr
- Smluvní podmínky pro stavby menšího rozsahu – Obecné podmínky³
- Smluvní podmínky pro stavby menšího rozsahu – Zvláštní podmínky⁴
- Technická specifikace⁵
- Výkresy⁶ a
- Formuláře a ostatní dokumenty, které zahrnují:
 - Smlouva o zpracování osobních údajů (vzor)

Pozn. pro dodavatele: Součástí obsahu Smlouvy uvedené pod písm. (a), (b) a (c) musí být součástí nabídky dodavatele [redacted]
 Z povahy svých dokumentů bude předloženo ze vybráním dodavatelem směr podpisem Smlouvy [redacted]
 Tato příloha Smlouvy o dílo bude přiložena až ve fázi podpisu Smlouvy s vybráním dodavatelem ve zřetel [redacted]
 veřejněem na profilu zadavatele, není předkládána dodavatelem jako součást nabídky [redacted]
 Tato příloha Smlouvy o dílo bude přiložena až ve fázi podpisu Smlouvy s vybráním dodavatelem ve zřetel [redacted]
 veřejněem na profilu zadavatele, není předkládána dodavatelem jako součást nabídky [redacted]
 Tato příloha Smlouvy o dílo bude přiložena až ve fázi podpisu Smlouvy s vybráním dodavatelem ve zřetel [redacted]
 veřejněem na profilu zadavatele, není předkládána dodavatelem jako součást nabídky [redacted]

Vzhledem k platbám, které má objednatel uhradit dodavateli/zhotoviteli tak, jak je zde uvedeno, se dodavatel/zhotovitel tímto zavazuje objednateli, že provede a dokončí stavbu a odstraní na ní všechny vady v souladu s ustanoveními Smlouvy.

Objednatel se tímto zavazuje zaplatit dodavateli/zhotoviteli vzhledem k provedení a dokončení stavby a odstranění vad na ní cenu díla v době a způsobem předepsaným ve Smlouvě.

Dodavatel/zhotovitel tímto poskytuje souhlas s jejím uveřejněním v registru smluv zřízeným zákonem č. 340/2015 Sb., o zvláštních podmínkách účinnosti některých smluv, uveřejňování těchto smluv a o registru smluv, ve znění pozdějších předpisů (dále jako „zákon o registru smluv“), přičemž bere na vědomí, že uveřejnění Smlouvy v registru smluv zajistí objednatel. Do registru smluv bude vložen elektronický obraz textového obsahu Smlouvy v otevřeném a strojově čitelném formátu a rovněž metadata Smlouvy.

Dodavatel/zhotovitel bere na vědomí a výslovně souhlasí, že Smlouva bude uveřejněna v registru smluv bez ohledu na skutečnost, zda spadá pod některou z výjimek z povinnosti uveřejnění stanovenou v zákoně o registru smluv. V rámci Smlouvy nebudou uveřejněny informace stanovené v § 3 odst. 1 zákona o registru smluv námi označené před podpisem Smlouvy.

Případné spory mezi smluvními stranami projedná a rozhodne příslušný obecný soud České republiky v souladu s obecně závaznými předpisy České republiky.

Pokud se na jakoukoliv část plnění poskytovanou dodavatelem/zhotovitelem vztahuje nařízení GDPR (Nařízení Evropského parlamentu a Rady (EU) č. 2016/679 ze dne 27. dubna 2016 o ochraně fyzických osob v souvislosti se zpracováním osobních údajů a o volném pohybu těchto údajů a o zrušení směrnice 95/46/ES (obecné nařízení o ochraně osobních údajů)), je dodavatel/zhotovitel povinen zajistit plnění svých povinností v nařízení GDPR stanovených. V případě, kdy bude dodavatel/zhotovitel v kterémkoliv okamžiku plnění svých smluvních povinností zpracovatelem osobních údajů poskytnutých objednatelem nebo získaných pro objednatele, je povinen na tuto skutečnost objednatele upozornit a bezodkladně (vždy však před zahájením zpracování osobních údajů) s ním uzavřít smlouvu o zpracování osobních údajů. Smlouvu dle předcházející věty je dále dodavatel/zhotovitel s objednatelem povinen uzavřít vždy, když jej k tomu objednatel písemně vyzve. Přílohu této Smlouvy tvoří nezávazný vzor Smlouvy o zpracování osobních údajů, který je možné pro výše uvedené účely použít, přičemž výsledné znění Smlouvy o zpracování osobních údajů bude vždy stanoveno dohodou Smluvních stran tak, aby byla zachována konformita s nařízením GDPR a případně dalšími dotčenými obecně závaznými právními předpisy.

Dodavatel/zhotovitel se zavazuje po celou dobu trvání smluvního vztahu založeného touto Smlouvou zajistit dodržování veškerých právních předpisů, zejména pak pracovněprávních (odměňování, pracovní doba, doba odpočinku mezi směnami, placené přesčasy), dále předpisů týkajících se oblasti zaměstnanosti a bezpečnosti a ochrany zdraví při práci, tj. zejména zákona č. 435/2004 Sb., o zaměstnanosti, ve znění pozdějších předpisů, a Zákoníku práce, a to vůči všem osobám, které se na plnění Smlouvy podílejí (a bez ohledu na to, zda budou činnosti prováděny dodavatelem/zhotovitelem či jeho poddodavateli). Dodavatel/zhotovitel se také

zavazuje zajistit, že všechny osoby, které se na plnění Smlouvy podílejí (bez ohledu na to, zda budou činnosti prováděny Dodavatelem/zhotovitelem či jeho poddodavateli), jsou vedeny v příslušných registrech, jako například v registru pojištěnců ČSSZ, a mají příslušná povolení k pobytu v ČR. Dodavatel/zhotovitel je dále povinen zajistit, že všechny osoby, které se na plnění Smlouvy podílejí (bez ohledu na to, zda budou činnosti prováděny dodavatelem/zhotovitelem či jeho poddodavateli) budou proškoleny z problematiky BOZP a že jsou vybaveny osobními ochrannými pracovními prostředky dle účinné legislativy, je-li používání osobních ochranných pracovních prostředků s ohledem na předmět Smlouvy vyžadováno. V případě, že dodavatel/zhotovitel (či jeho poddodavatel) bude v rámci řízení zahájeného dle tohoto článku Smlouvy orgánem veřejné moci pravomocně uznán vinným ze spáchání přestupku, správního deliktu či jiného obdobného protiprávního jednání, je dodavatel/zhotovitel povinen přijmout nápravná opatření a o těchto, včetně jejich realizace, písemně informovat Objednatele, a to v přiměřené lhůtě stanovené po dohodě s Objednatelem. Objednatel je oprávněn odstoupit od této Smlouvy, pokud dodavatel/zhotovitel nebo jeho poddodavatel bude orgánem veřejné moci uznán pravomocně vinným ze spáchání přestupku či správního deliktu, popř. jiného obdobného protiprávního jednání, v řízení dle tohoto článku Smlouvy.

Dodavatel/zhotovitel musí po celou dobu trvání smluvního vztahu založeného touto Smlouvou sjednat a dodržovat srovnatelné smluvní podmínky v oblasti rozdělení rizika a smluvních pokut se svými poddodavateli s ohledem na charakter, rozsah a cenu plnění poddodavatele, jako jsou sjednané v této Smlouvě.

Dodavatel/zhotovitel se zavazuje po celou dobu trvání smluvního vztahu založeného touto Smlouvou zajistit dodržování právních předpisů z oblasti práva životního prostředí, jež naplňuje cíle environmentální politiky související se změnou klimatu, využíváním zdrojů a udržitelnou spotřebou a výrobou, především zákona č. 114/1992 Sb., o ochraně přírody a krajiny, ve znění pozdějších předpisů a zákona č. 17/1992 Sb., o životním prostředí, ve znění pozdějších předpisů. Zhotovitel tak musí přijmout veškerá opatření, která po něm lze rozumně požadovat, aby chránil životní prostředí a omezil škody způsobené znečištěním, hlukem a jinými jeho činnostmi a musí zajistit, aby emise, půdní znečištění a odpadní vody z jeho činnosti nepřesáhly hodnoty stanovené příslušnými právními předpisy.

V případě, že dodavatel/zhotovitel (či jeho poddodavatel) bude v rámci řízení zahájeného orgánem veřejné moci pravomocně uznán vinným ze spáchání přestupku či jiného závažného protiprávního jednání v oblasti práva životního prostředí, je dodavatel/zhotovitel povinen:

- a) o této skutečnosti nejpozději do 7 pracovních dnů písemně informovat Objednatele,
- b) přijmout nápravná opatření k odstranění trvání protiprávního stavu a tento v přiměřené lhůtě odstranit a/nebo učinit preventivní nápravná opatření za účelem zamezení opakování předmětného protiprávního jednání,
- c) písemně informovat Objednatele o těchto opatřeních, včetně jejich realizace, a to bezodkladně nebo v Objednatelem stanovené lhůtě (bude-li Objednatelem stanovena).

Objednatel je oprávněn odstoupit od Smlouvy:

- a) do 1 měsíce od okamžiku, kdy se dozvěděl, že dodavatel/zhotovitel byl v rámci řízení zahájeného orgánem veřejné moci pravomocně uznán vinným ze spáchání přestupku či

jiného závažného protiprávního jednání v oblasti práva životního prostředí,

- b) pokud dodavatel/zhotovitel nepřijme nápravná opatření v souladu s písm. b) předchozího odstavce a ke zjednání nápravy dodavatelem/zhotovitelem nedojde ani na základě písemné výzvy Objednatele v Objednatelem určené dodatečné lhůtě, pokud tato výzva na možnost odstoupení od Smlouvy Objednatelem dodavatele/zhotovitele výslovně upozorní,
- c) v případě opakovaného porušení povinnosti dodavatele/zhotovitele písemně informovat Objednatele o přijatých nápravných opatřeních (minimálně 2 porušení předmětné povinnosti) a dále
- d) v případě, že dodavatel/zhotovitel uvede v písemné informaci dle této Smlouvy doručené Objednateli zjevně nepravdivé informace.

Dodavatel/zhotovitel se v rámci svých vnitřních procesů zavazuje k podpoře firemní kultury založené na motivaci pracovníků k zavádění inovativních prvků, procesů či technologií v rámci tzv. Best Practices.

Tato Smlouva o dílo je vyhotovena v elektronické podobě, přičemž obě smluvní strany obdrží její elektronický originál.

Smlouva je platná dnem připojení platného uznávaného elektronického podpisu dle zákona č. 297/2016 Sb., o službách vytvářejících důvěru pro elektronické transakce, ve znění pozdějších předpisů, oběma smluvní stranami do této Smlouvy a jejích jednotlivých příloh, nejsou-li součástí jediného elektronického dokumentu (tj. do všech samostatných souborů tvořících v souhrnu Smlouvu⁷).

Smlouva je účinná dnem jejího uveřejnění v registru smluv.

V Prostějově 20.4.2021

.....
předseda správní rady a statutární ředitel

⁷ Uznávaný elektronický podpis může být do všech souborů tvořících elektronický originál Smlouvy připojen i prostřednictvím hash souborů s uznávaným elektronickým podpisem, vytvořených otiskem z originálního souboru Smlouvy, jednotlivých příloh Smlouvy nebo i archivu souborů obsahujícího přílohy Smlouvy. Hash soubor zaručuje integritu originálního souboru, ze kterého byl otištěn (tj. při porovnání hash souboru vůči originálnímu souboru, ze kterého byl otištěn, lze s jistotou určit, zda došlo nebo nedošlo k pozměnění obsahu originálního souboru). Dodavatel/zhotovitel používá hash soubory ve formátu PKCS#7 v DER kódování, vytvořené pomocí algoritmu SHA256 s algoritmem podpisu SHA256RSA.

PŘÍLOHA

Název stavby: I/35 Hrušová, Cerekvice n. L., Řídký, výměna oken

Následující tabulka odkazuje na Smluvní podmínky pro stavby menšího rozsahu – Obecné podmínky ve znění Smluvních podmínek pro stavby menšího rozsahu – Zvláštní podmínky (dále jen „Smluvní podmínky“).

| Název Pod-článku Smluvních podmínek | Číslo Pod-článku Smluvních podmínek | Údaje |
|-------------------------------------|-------------------------------------|--|
| Název a adresa Objednatele | 1.1.4 | Ředitelství silnic a dálnic ČR Na Pankráci 546/56, 140 00 Praha 4 |
| Název a adresa Zhotovitele | 1.1.5 | Mechanika, a.s., Letecká 2, 796 01 Prostějov |
| Doba pro dokončení | 1.1.9 | Do 8 měsíců od data zahájení prací, bez zimní technologické přestávky předpoklad dokončení 31. 12. 2021 |
| Doba pro uvedení do provozu | 1.1.22 | Nepoužije se. |
| Sekce | 1.1.26 | Popis definované Sekce (je-li taková): Nepoužije se. |
| Hierarchie smluvních dokumentů | 1.3 | (a) Smlouva o dílo (b) Příloha (c) Zvláštní podmínky (d) Obecné podmínky (e) Technická specifikace (f) Výkresy (g) Nabídková projektová dokumentace Zhotovitele (h) Výkaz výměr |
| Právo | 1.4 | Právo České republiky |
| Komunikace | 1.5 | Čeština |
| Poskytnutí staveniště | 2.1 | Od Data zahájení prací oznámeného dle Pod-článku 1.1.7. |
| Pověřená osoba | 3.1 | , provozní úsek |
| Zástupce objednatele | 3.2 | zástupce vedoucího provozního úseku |
| Zajištění splnění smlouvy | 4.4 | Nepoužije se. |
| Záruka za odstranění vad | 4.6. | Nepoužije se. |
| Projektová dokumentace Zhotovitele | 5.1 | Nepoužije se. |
| Harmonogram | 7.2 | Do 14 dnů po datu zahájení prací |

| Název Pod-článku Smluvních podmínek | Číslo Pod-článku Smluvních podmínek | Údaje |
|---|-------------------------------------|--|
| Postupné závazné milníky | 7.5 | Věcný milník: Nepoužije se. |
| Odstranění vad | 9.1 | a) Záruční doba stanovená Objednatelem činí 60 měsíců s výjimkou: (b) Záruční doba materiálů / zařízení / technologických zařízení / prací, pro něž je v Technické specifikaci uvedena Záruční doba přesahující 60 měsíců, odpovídá délce Záruční doby uvedené v Technické specifikaci u příslušného materiálu / zařízení / technologického zařízení / práce. |
| Oprávnění k Variaci | 10.1 | Postup při Variacích je součástí této Přílohy |
| Průběžné platby | 11.3 | a) je v prodlení s udržováním v platnosti bankovní záruky podle Pod-článku 4.4 (Zajištění splnění smlouvy) 10 % průběžné platby |
| | 11.3 | b) přes pokyn Objednatele ke zjednání nápravy neplní povinnosti podle Pod-článku 4.8 (Bezpečnost a ochrana zdraví při práci) 10 % průběžné platby |
| | 11.3 | c) nepředloží na základě pokynu Objednatele ve stanoveném termínu aktualizovaný Harmonogram podle Pod-článku 7.2 (Harmonogram) 10 % průběžné platby |
| | 11.3 | d) nepředloží nebo neudrží v platnosti pojistné smlouvy podle Článku 14 (Pojištění) 10 % průběžné platby |
| Měna | 11.7 | Koruna česká |
| Zálohová platba | 11.9 | Nepoužije se |
| Povinnost Zhotovitele zaplatit smluvní pokutu | 12.5 a) | Zhotovitel nedodrží lhůty (a další časová určení) stanovené jemu v rozhodnutí příslušného veřejnoprávního orgánu podle pod-odstavce 4.1.8 Pod-článku 4.1 (Obecné povinnosti) 30 000,00 Kč za každý případ porušení |

| Název Pod-článku Smluvních podmínek | Číslo Pod-článku Smluvních podmínek | Údaje |
|--|-------------------------------------|---|
| | 12.5 b) | Zhotovitel poruší povinnost podle Pod-článku 4.3 (Subdodávky) 1 900,00 Kč za každý jednotlivý případ porušení |
| | 12.5 c) | Zhotovitel nedodrží Doba pro dokončení podle Článku 7 (Doba pro dokončení) 380,00 Kč za každý započatý den prodlení Zhotovitele s dokončením Díla v Době pro dokončení |
| | 12.5 d) | Nepoužije se. |
| | 12.5 e) | Nepoužije se. |
| | 12.5 f) | Zhotovitel neodstraní vadu nebo poškození do data oznámeného Objednatelům podle Pod-článku 9.1. 70,00 Kč za každý započatý den prodlení |
| Maximální celková výše smluvních pokut | 12.5 | 30 % Přijaté smluvní částky bez DPH |
| Výše pojistného plnění | 14.2 | 1 % z Přijaté smluvní částky bez DPH |
| Rozsah stavebně montážního pojištění | 14.2. | - pojištění majetkových škod „proti všem rizikům“ (all risks) - pojištěnými dle této pojistné smlouvy budou Objednatel, Zhotovitel a Podzhotovitelé smluvně vázaní na budovaném díle |
| Způsob rozhodování sporů | 15 | Použije se varianta B: Rozhodování před obecným soudem |

V Prostějově 20.4.2021

.....
předseda správní rady a statutární ředitel



Vyřizuje:

ROZHODNUTÍ A OZNÁMENÍ O VÝBĚRU DODAVATELE

Ředitelství silnic a dálnic ČR, se sídlem Na Pankráci 546/56, 140 00 Praha 4, IČO: 65993390, jakožto zadavatel veřejné zakázky malého rozsahu s názvem „**I/35 Hrušová, Cerekvice n. L., Řídký, výměna oken**“, interní číslo zakázky **11PU-003967**, evidenční číslo (ISPROFIN/ISPROFOND): **327 111 0901.51884**, na základě výzvy k podání nabídky rozhodl o výběru nabídky dodavatele

Mechanika a.s.

se sídlem: **Letecká 2, 796 01 Prostějov**

IČO: 25518127

Odůvodnění výběru nabídky dodavatele:

Vybraný dodavatel podal nabídku s nejnižší nabídkovou cenou v Kč bez DPH, přičemž splnil všechny požadavky zadavatele vymezené ve výzvě k podání nabídky.

Seznam hodnocených nabídek, nabídkové ceny a pořadí nabídek po provedeném hodnocení:

| Pořadové číslo nabídky | Identifikační údaje dodavatele (obchodní název, sídlo, IČO) | Nabídková cena v Kč bez DPH | Pořadí nabídek po provedeném hodnocení |
|------------------------|---|-----------------------------|--|
| 1. | Mechanika a.s. | 767 439,00 | 1. |
| 2. | GERAPPA, s.r.o. | 798 136,00 | 3. |
| 3. | H – TERM, s.r.o. | 786 625,00 | 2. |

PODEPSÁNO PROSTŘEDNICTVÍM UZNÁVANÉHO ELEKTRONICKÉHO PODPISU DLE ZÁKONA Č. 297/2016 SB., O SLUŽBÁCH VYTVÁŘEJÍCÍCH DŮVĚRU PRO ELEKTRONICKÉ TRANSAKCE, VE ZNĚNÍ POZDĚJŠÍCH PŘEDPISŮ

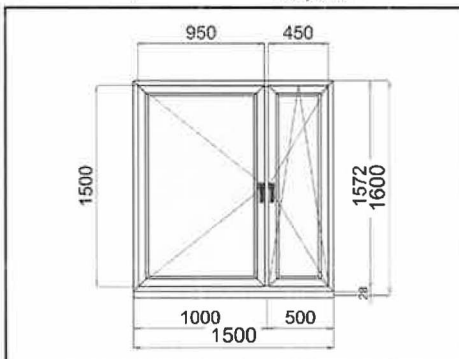
Název akce: I/35 Hrušová, Cerekvice nad Loučnou, Řídký

List č.: 1

Objednatel:
ŘSD ČR správa Pardubice
Adresa:
Hlaváčova 902
530 02 Pardubice
Tel.: Fax.:

Všechny obrázky jsou vyobrazeny jako pohled zevnitř.

| Položka: | Množství: | Název: |
|----------|-----------|-------------------|
| 1 | 1 | Dvojkřídlová okna |



Doplnky:

- | | | |
|---|---|-------------------------|
| 1 | X | Parapet Zn vnější 260 |
| 1 | X | Parapet PVC vnitřní 250 |
| 1 | X | Žaluzie ISSO 25 |
| 1 | X | Žaluzie ISSO 25 |

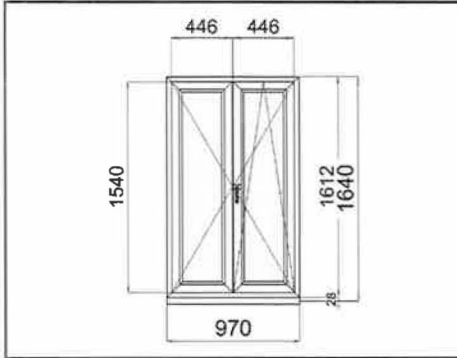
Poznámka:

IDO 3 - Hrušová 80
Zednické zapravení rekord
Rw = 34 dB
Barva: zlatý dub/bílá
Fasáda čelní
Žaluzie celostínící

Název akce: I/35 Hrušová, Cerekvice nad Loučnou, Řídký

List č.: 2

| Položka: | Množství: | Název: |
|----------|-----------|-------------------|
| 2 | 1 | Dvojkřídlová okna |



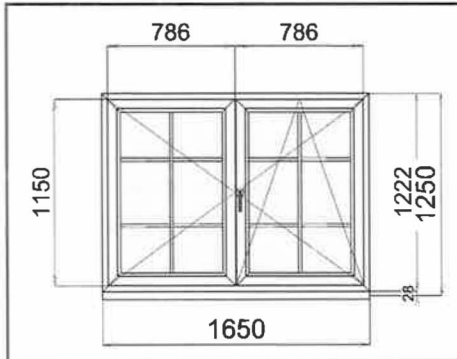
Doplňky:

- | | |
|-----|-------------------------|
| 1 X | Parapet Zn vnější 195 |
| 1 X | Parapet PVC vnitřní 400 |
| 1 X | Žaluzie ISSO 25 |
| 1 X | Žaluzie ISSO 25 |

Poznámka:

IDO 4 - Hrušová 81
 Zednické zapravení kastlová
 Rw = 34 dB
 Barva: zlatý dub/bílá
 Fasáda přízemí
 Žaluzie celostínící

| | | |
|---|---|-------------------|
| 3 | 2 | Dvojkřídlová okna |
|---|---|-------------------|



Doplňky:

- | | |
|-----|-------------------------|
| 1 X | Parapet Zn vnější 260 |
| 1 X | Parapet PVC vnitřní 305 |
| 1 X | Žaluzie ISSO 25 |
| 1 X | Žaluzie ISSO 25 |

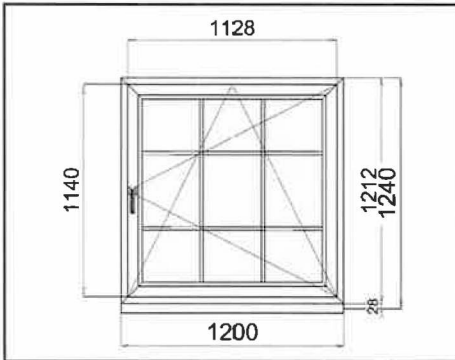
Poznámka:

IDO 14 - Hrušová 54
 Zednické zapravení rekord
 Rw = 38 dB
 Barva: bílá
 Fasáda přízemí čelní
 Žaluzie celostínící

Název akce: I/35 Hrušová, Cerekvice nad Loučnou, Řídký

List č.: 3

Položka: Množství: Název:
4 1 Jednokřídlá okna

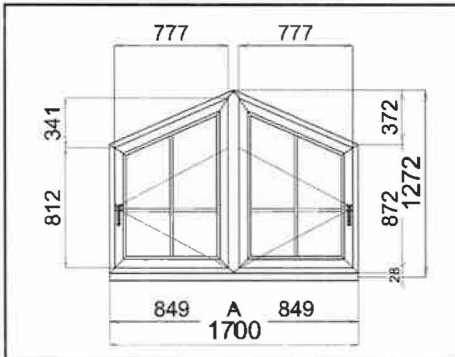


| | |
|----------|---------------------------|
| Doplňky: | |
| 1 | X Parapet Zn vnější 260 |
| 1 | X Parapet PVC vnitřní 305 |
| 1 | X Žaluzie ISSO 25 |

Poznámka:

IDO 14 - Hrušová 54
Zednické zapravení rekord
Rw = 38 dB
Barva: bílá
Fasáda přízemí čelní
Žaluzie celostinici

5 3 Šikmé atypy



| | |
|----------|---------------------------|
| Doplňky: | |
| 1 | X Parapet Zn vnější 260 |
| 1 | X Parapet PVC vnitřní 305 |

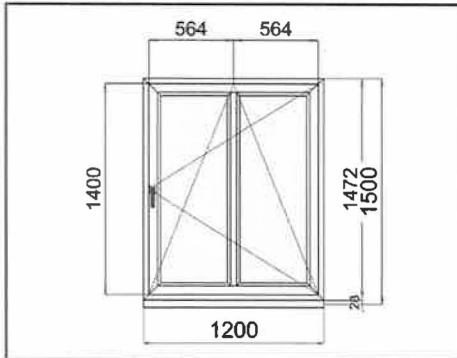
Poznámka:

IDO 14 - Hrušová 54
Zednické zapravení rekord
Rw = 38 dB
Barva: bílá
Fasáda patro čelní

Název akce: I/35 Hrušová, Cerekvice nad Loučnou, Řídký

List č.: 4

| Položka: | Množství: | Název: |
|----------|-----------|------------------|
| 6 | 1 | Jednokřídlá okna |



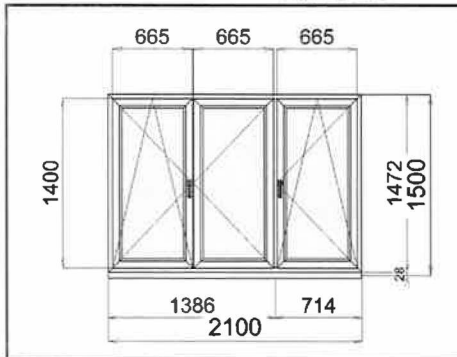
Doplňky:

- | | | |
|---|---|-------------------------|
| 1 | X | Parapet Zn vnější 240 |
| 1 | X | Parapet PVC vnitřní 250 |
| 2 | X | Žaluzie ISSO 25 |

Poznámka:

IDO 15 - Hrušová 19
 Zednické zapravení rekord
 Rw = 34 dB
 Barva: bílá
 Fasáda čelní přízemí
 Žaluzie celostínící

| Položka: | Množství: | Název: |
|----------|-----------|-----------------|
| 7 | 1 | Trojkrídla okna |



Doplňky:

- | | | |
|---|---|-------------------------|
| 1 | X | Parapet Zn vnější 240 |
| 1 | X | Parapet PVC vnitřní 250 |
| 2 | X | Žaluzie ISSO 25 |
| 1 | X | Žaluzie ISSO 25 |

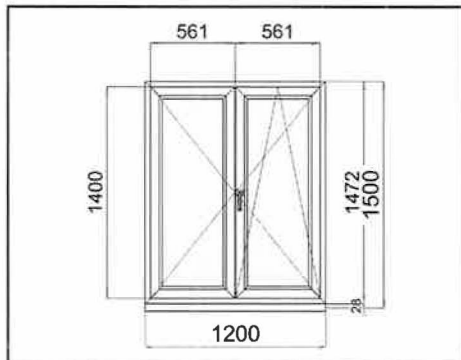
Poznámka:

IDO 15 - Hrušová 19
 Zednické zapravení rekord
 Rw = 34 dB
 Barva: bílá
 Fasáda čelní přízemí
 Žaluzie celostínící

Název akce: I/35 Hrušová, Cerekvice nad Loučnou, Řídký

List č.: 5

| Položka: | Množství: | Název: |
|----------|-----------|-----------------|
| 8 | 2 | Dvojkřídla okna |



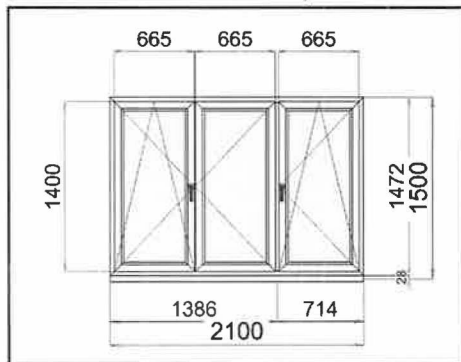
Doplňky:

- | | | |
|---|---|-------------------------|
| 1 | X | Parapet Zn vnější 240 |
| 1 | X | Parapet PVC vnitřní 250 |
| 1 | X | Žaluzie ISSO 25 |
| 1 | X | Žaluzie ISSO 25 |

Poznámka:

IDO 17 - Hrušová 22
Zednické zapravení rekord
 Rw = 34 dB
 Barva: bílá
 Fasáda čelní přízemí/patro
 Žaluzie celostinní

| | | |
|---|---|-----------------|
| 9 | 2 | Trojkrídla okna |
|---|---|-----------------|



Doplňky:

- | | | |
|---|---|-------------------------|
| 1 | X | Parapet Zn vnější 240 |
| 1 | X | Parapet PVC vnitřní 250 |
| 2 | X | Žaluzie ISSO 25 |
| 1 | X | Žaluzie ISSO 25 |

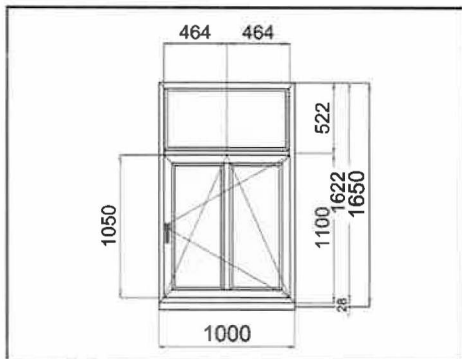
Poznámka:

IDO 17 - Hrušová 22
Zednické zapravení rekord
 Rw = 34 dB
 Barva: bílá
 Fasáda čelní přízemí/patro
 Žaluzie celostinní

Název akce: I/35 Hrušová, Cerekvice nad Loučnou, Řídký

List č.: 6

| Položka: | Množství: | Název: |
|----------|-----------|------------------|
| 10 | 6 | Jednokřídlá okna |



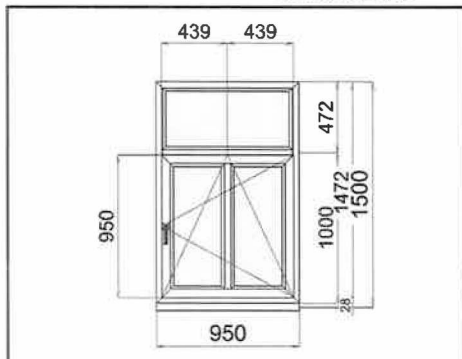
Doplňky:

- | | | |
|---|---|-------------------------|
| 1 | X | Parapet Zn vnější 240 |
| 1 | X | Parapet PVC vnitřní 400 |
| 2 | X | Žaluzie ISSO 25 |
| 1 | X | Žaluzie ISSO 25 |

Poznámka:

IDO 20 - Hrušová 62
 Zednické zapravení kastl
 Rw = 41 dB
 Barva: zlatý dub/bílá
 Fasáda čelní přizemí
 Žaluzie celostínící

| | | |
|----|---|------------------|
| 11 | 2 | Jednokřídlá okna |
|----|---|------------------|



Doplňky:

- | | | |
|---|---|-------------------------|
| 1 | X | Parapet Zn vnější 165 |
| 1 | X | Parapet PVC vnitřní 400 |
| 2 | X | Žaluzie ISSO 25 |
| 1 | X | Žaluzie ISSO 25 |

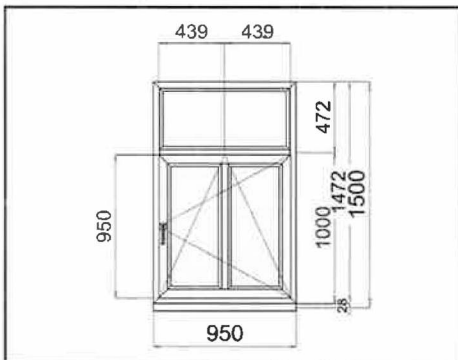
Poznámka:

IDO 20 - Hrušová 62
 Zednické zapravení rekord
 Rw = 37 dB
 Barva: zlatý dub/bílá
 Fasáda boční patro vpravo
 Žaluzie celostínící

Název akce: I/35 Hrušová, Cerekvice nad Loučnou, Řídký

List č.: 7

| Položka: | Množství: | Název: |
|----------|-----------|------------------|
| 12 | 1 | Jednokřídla okna |



13 3 Dvojkřídla okna

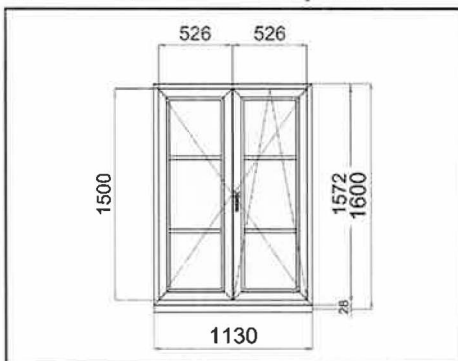
Doplňky:

1 X Parapet Zn vnější 165

1 X Parapet PVC vnitřní 400

Poznámka:

IDO 20 - Hrušová 62
Zednické zapravení rekord
Rw = 37 dB
Barva: zlatý dub/bílá
Fasáda boční patro vlevo



Doplňky:

1 X Parapet Zn vnější 195

1 X Parapet PVC vnitřní 305

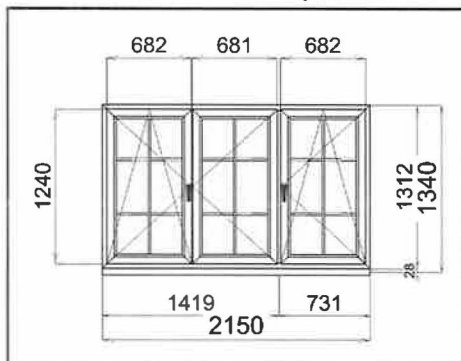
Poznámka:

IDO 21 - Hrušová 49
Zednické zapravení kastl
Rw = 38 dB
Barva: zlatý dub/bílá
Fasáda čelní

Název akce: I/35 Hrušová, Cerekvice nad Loučnou, Řídký

List č.: 8

| Položka: | Množství: | Název: |
|----------|-----------|------------------|
| 14 | 1 | Trojřídílká okna |



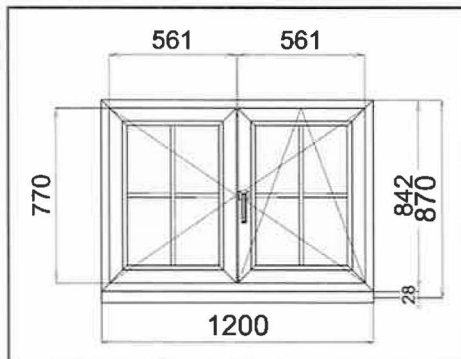
Doplňky:

- | | | |
|---|---|-------------------------|
| 1 | X | Parapet Zn vnější 165 |
| 1 | X | Parapet PVC vnitřní 305 |
| 2 | X | Žaluzie ISSO 25 |
| 1 | X | Žaluzie ISSO 25 |

Poznámka:

IDO 23 - Hrušová 102
Zednické zapravení rekord
 Rw = 35 dB
 Barva: bílá
 Fasáda čelní přízemí
 Žaluzie celostínící

| | | |
|----|---|-------------------|
| 15 | 1 | Dvojkřídílká okna |
|----|---|-------------------|



Doplňky:

- | | | |
|---|---|-------------------------|
| 1 | X | Parapet Zn vnější 240 |
| 1 | X | Parapet PVC vnitřní 305 |
| 1 | X | Žaluzie ISSO 25 |
| 1 | X | Žaluzie ISSO 25 |

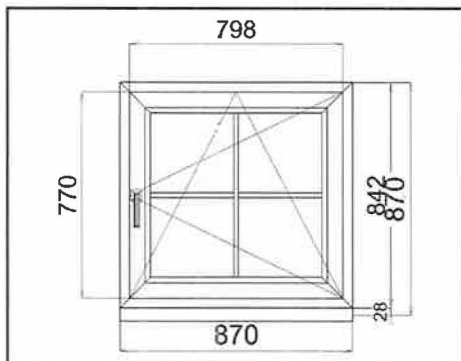
Poznámka:

IDO 23 - Hrušová 102
Zednické zapravení rekord
 Rw = 35 dB
 Barva: bílá
 Fasáda čelní přízemí
 Žaluzie celostínící

Název akce: I/35 Hrušová, Cerekvice nad Loučnou, Řídký

List č.: 9

| Položka: | Množství: | Název: |
|----------|-----------|--------------------|
| 16 | 1 | Jednokřídlová okna |



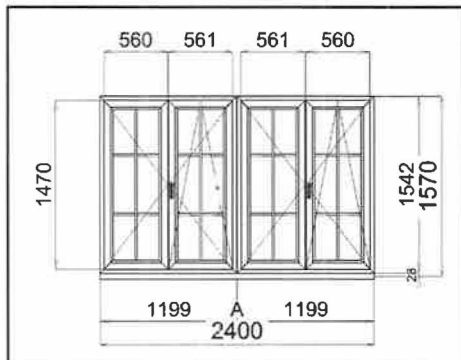
Doplňky:

| |
|-----------------------------|
| 1 X Parapet Zn vnější 240 |
| 1 X Parapet PVC vnitřní 305 |
| 1 X Žaluzie ISSO 25 |

Poznámka:

IDO 23 - Hrušová 102
 Zednické zapravení rekord
 Rw = 35 dB
 Barva: bílá
 Fasáda čelní přízemí
 Žaluzie celostínící

| | | |
|----|---|------|
| 17 | 1 | Okna |
|----|---|------|



Doplňky:

| |
|-----------------------------|
| 1 X Parapet Zn vnější 240 |
| 1 X Parapet PVC vnitřní 250 |
| 2 X Žaluzie ISSO 25 |
| 2 X Žaluzie ISSO 25 |

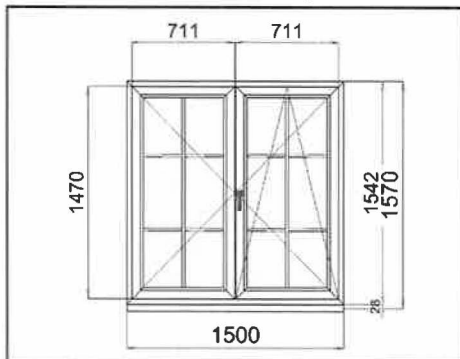
Poznámka:

IDO 23 - Hrušová 102
 Zednické zapravení rekord
 Rw = 35 dB
 Barva: bílá
 Fasáda čelní patro
 Žaluzie celostínící

Název akce: I/35 Hrušová, Cerekvice nad Loučnou, Řídký

List č.: 10

| Položka: | Množství: | Název: |
|----------|-----------|-------------------|
| 18 | 1 | Dvojkřídlová okna |



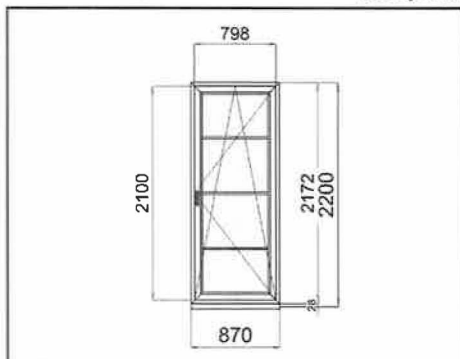
Doplňky:

- | | | |
|---|---|-------------------------|
| 1 | X | Parapet Zn vnější 240 |
| 1 | X | Parapet PVC vnitřní 250 |
| 1 | X | Žaluzie ISSO 25 |
| 1 | X | Žaluzie ISSO 25 |

Poznámka:

IDO 23 - Hrušová 102
Zednické zapravení rekord
Rw = 35 dB
Barva: bílá
Fasáda čelní patro
Žaluzie celostinní

| | | |
|----|---|------------------------|
| 19 | 1 | Balkonové dveře jednř. |
|----|---|------------------------|



Doplňky:

- | | | |
|---|---|-------------------------|
| 1 | X | Parapet Zn vnější 240 |
| 1 | X | Parapet PVC vnitřní 250 |
| 1 | X | Žaluzie ISSO 25 |

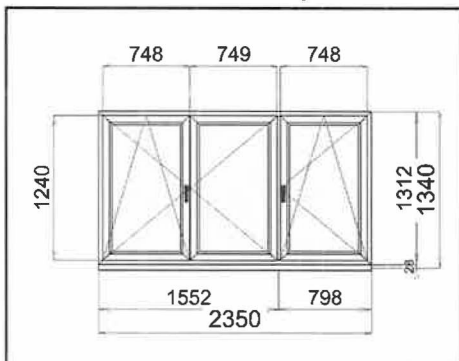
Poznámka:

IDO 23 - Hrušová 102
Zednické zapravení rekord
Rw = 35 dB
Barva: bílá
Fasáda čelní patro
Balkonové dveře
Žaluzie celostinní

Název akce: I/35 Hrušová, Cerekvice nad Loučnou, Řídký

List č.: 11

| Položka: | Množství: | Název: |
|----------|-----------|----------------|
| 20 | 1 | Trojřídlá okna |



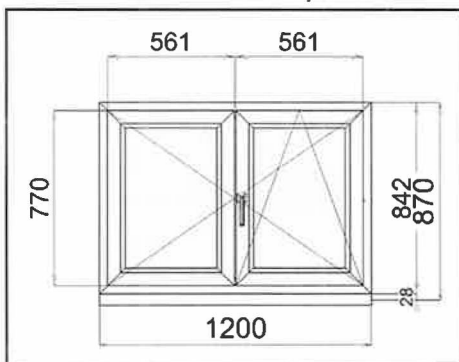
Doplňky:

| | | |
|---|---|-------------------------|
| 1 | X | Parapet Zn vnější 180 |
| 1 | X | Parapet PVC vnitřní 305 |
| 2 | X | Žaluzie ISSO 25 |
| 1 | X | Žaluzie ISSO 25 |

Poznámka:

IDO 23 - Hrušová 103
Zednické zapravení rekord
 Rw = 35 dB
 Barva: bílá
 Fasáda čelní přízemí
 Žaluzie celostínící

| | | |
|----|---|-----------------|
| 21 | 1 | Dvojkřídlá okna |
|----|---|-----------------|



Doplňky:

| | | |
|---|---|-------------------------|
| 1 | X | Parapet Zn vnější 240 |
| 1 | X | Parapet PVC vnitřní 305 |
| 1 | X | Žaluzie ISSO 25 |
| 1 | X | Žaluzie ISSO 25 |

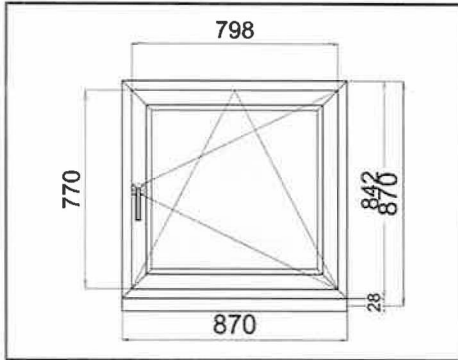
Poznámka:

IDO 23 - Hrušová 103
Zednické zapravení rekord
 Rw = 35 dB
 Barva: bílá
 Fasáda čelní přízemí
 Žaluzie celostínící

Název akce: I/35 Hrušová, Cerekvice nad Loučnou, Řídký

List č.: 12

| Položka: | Množství: | Název: |
|----------|-----------|------------------|
| 22 | 1 | Jednokřídlá okna |



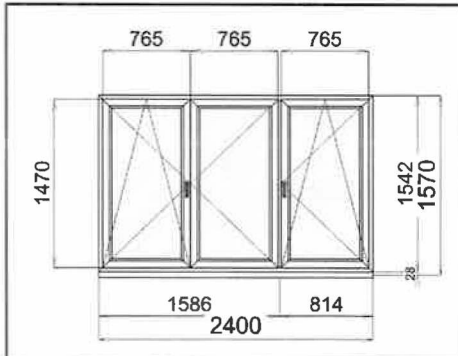
Doplňky:

- | |
|-----------------------------|
| 1 X Parapet Zn vnější 240 |
| 1 X Parapet PVC vnitřní 305 |
| 1 X Žaluzie ISSO 25 |

Poznámka:

IDO 23 - Hrušová 103
Zednické zapravení rekord
 Rw = 35 dB
 Barva: bílá
 Fasáda čelní přízemí
 Žaluzie celostinníci

| | | |
|----|---|-------------------|
| 23 | 1 | Trojkrídlová okna |
|----|---|-------------------|



Doplňky:

- | |
|-----------------------------|
| 1 X Parapet Zn vnější 240 |
| 1 X Parapet PVC vnitřní 250 |
| 2 X Žaluzie ISSO 25 |
| 1 X Žaluzie ISSO 25 |

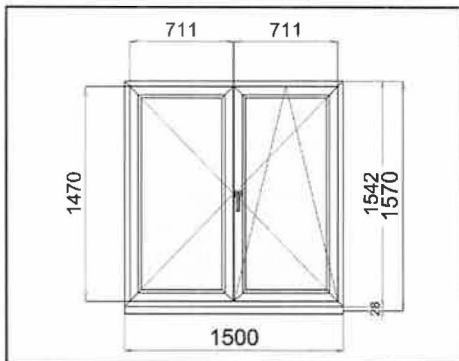
Poznámka:

IDO 23 - Hrušová 103
Zednické zapravení rekord
 Rw = 35 dB
 Barva: bílá
 Fasáda čelní patro
 Žaluzie celostinníci

Název akce: I/35 Hrušová, Cerekvice nad Loučnou, Řídký

List č.: 13

| Položka: | Množství: | Název: |
|----------|-----------|-----------------|
| 24 | 1 | Dvojkřídlá okna |



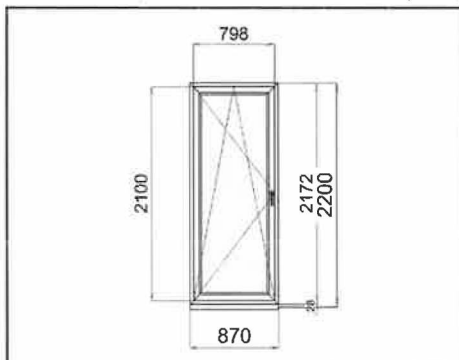
Doplňky:

| | | |
|---|---|-------------------------|
| 1 | X | Parapet Zn vnější 240 |
| 1 | X | Parapet PVC vnitřní 250 |
| 1 | X | Žaluzie ISSO 25 |
| 1 | X | Žaluzie ISSO 25 |

Poznámka:

IDO 23 - Hrušová 103
 Zednické zapravení rekord
 Rw = 35 dB
 Barva: bílá
 Fasáda čelní patro
 Žaluzie celostínící

| | | |
|----|---|------------------------|
| 25 | 1 | Balkonové dveře jednř. |
|----|---|------------------------|



Doplňky:

| | | |
|---|---|-------------------------|
| 1 | X | Parapet Zn vnější 240 |
| 1 | X | Parapet PVC vnitřní 250 |
| 1 | X | Žaluzie ISSO 25 |

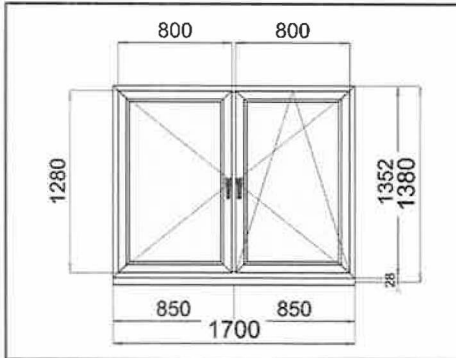
Poznámka:

IDO 23 - Hrušová 103
 Zednické zapravení rekord
 Rw = 35 dB
 Barva: bílá
 Fasáda čelní patro
 Balkonové dveře
 Žaluzie celostínící

Název akce: I/35 Hrušová, Cerekvice nad Loučnou, Řídký

List č.: 14

| Položka: | Množství: | Název: |
|----------|-----------|-----------------|
| 26 | 2 | Dvojkřídlá okna |



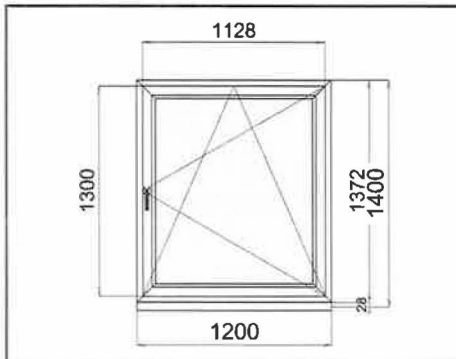
Doplňky:

- | | | |
|---|---|-------------------------|
| 1 | X | Parapet Zn vnější 195 |
| 1 | X | Parapet PVC vnitřní 400 |
| 1 | X | Žaluzie ISSO 25 |
| 1 | X | Žaluzie ISSO 25 |

Poznámka:

IDO 25 - Hrušová 70
Zednické zapravení rekord
 Rw = 41 dB
 Barva: bílá
 Fasáda čelní
 Žaluzie celostinníci
 Předokenní rolety !!!

| Položka: | Množství: | Název: |
|----------|-----------|------------------|
| 27 | 1 | Jednokřídlá okna |



Doplňky:

- | | | |
|---|---|-------------------------|
| 1 | X | Parapet Zn vnější 195 |
| 1 | X | Parapet PVC vnitřní 400 |
| 1 | X | Žaluzie ISSO 25 |

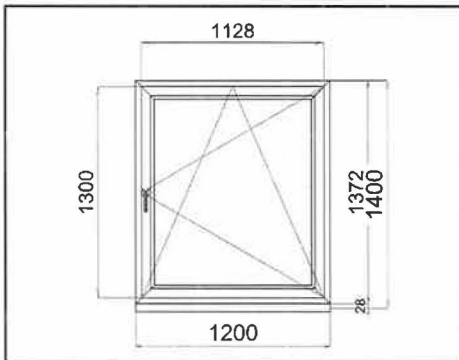
Poznámka:

IDO 25 - Hrušová 70
Zednické zapravení rekord
 Rw = 41 dB
 Barva: bílá
 Fasáda čelní
 Žaluzie celostinníci
 Předokenní rolety !!!

Název akce: I/35 Hrušová, Cerekvice nad Loučnou, Řídký

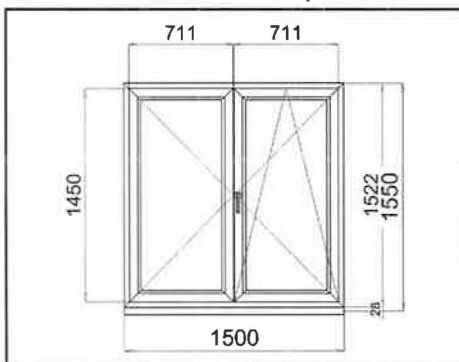
List č.: 15

| Položka: | Množství: | Název: |
|----------|-----------|------------------|
| 28 | 2 | Jednokřídlá okna |



| |
|---|
| Doplňky: |
| 1 X Parapet Zn vnější 195 |
| 1 X Parapet PVC vnitřní 400 |
| 1 X Žaluzie ISSO 25 |
| Poznámka: |
| IDO 25 - Hrušová 70 Zednické zapravení rekord Rw = 35 dB Barva: bílá Fasáda levý a pravý bok Žaluzie celostínící Předokenní rolety !!! |

| Položka: | Množství: | Název: |
|----------|-----------|-----------------|
| 29 | 2 | Dvojkřídlá okna |

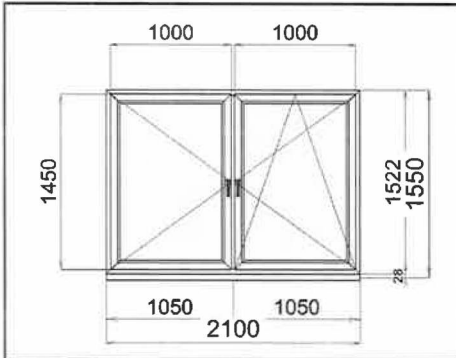


| |
|---|
| Doplňky: |
| 1 X Parapet Zn vnější 225 |
| 1 X Parapet PVC vnitřní 350 |
| 1 X Žaluzie ISSO 25 |
| 1 X Žaluzie ISSO 25 |
| Poznámka: |
| IDO 33 - Řídký 24 Zednické zapravení rekord Rw = 37 dB Barva: zlatý dub/bílá Fasáda čelní Žaluzie celostínící |

Název akce: I/35 Hrušová, Cerekvice nad Loučnou, Řídký

List č.: 16

| Položka: | Množství: | Název: |
|----------|-----------|-----------------|
| 30 | 2 | Dvojkřídlá okna |



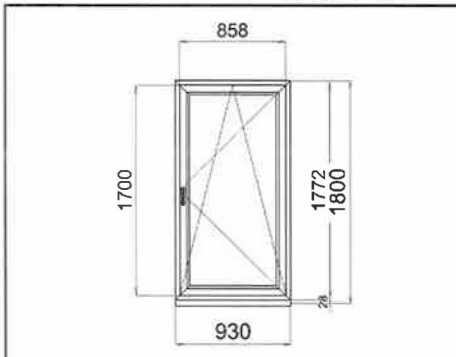
Doplňky:

- | | | |
|---|---|-------------------------|
| 1 | X | Parapet Zn vnější 225 |
| 1 | X | Parapet PVC vnitřní 350 |
| 1 | X | Žaluzie ISSO 25 |
| 1 | X | Žaluzie ISSO 25 |

Poznámka:

IDO 33 - Řídky 24
 Zednické zapravení rekord
 Rw = 37 dB
 Barva: zlatý dub/bílá
 Fasáda čelní
 Žaluzie celostínící

| | | |
|----|---|------------------|
| 31 | 4 | Jednokřídlá okna |
|----|---|------------------|



Doplňky:

- | | | |
|---|---|-------------------------|
| 1 | X | Parapet Zn vnější 280 |
| 1 | X | Parapet PVC vnitřní 400 |
| 1 | X | Žaluzie ISSO 25 |

Poznámka:

IDO 42 - Cerekvice 119
 Zednické zapravení rekord
 Rw = 37 dB
 Barva: zlatý dub/bílá
 Fasáda čelní
 Žaluzie celostínící