

**I.
SMLOVNÍ STRANY****ZHOTOVITEL:**

Jméno : **OTHERM CB s.r.o.**
Ulice : Lidická 2118
Město : 370 07 České Budějovice
IČO / DIČ : 26068982 / CZ26068982
Zastoupený : Ing. Milošem Schneedorfrem, jednatelem
číslo účtu : ČSOB 187833255/0300
Telefon : +420 386 467 472 / +420 606 726 766
Fax : +420 387 433 046
E-mail : info@othermcb.cz

OBCHODNÍ ZÁSTUPCE:

Jméno : xxx
Příjmení : xxx
Ulice : Lidická 2118
Město : České Budějovice
Telefon : xxx
Mobil :
E-mail : xxx@othermcb.cz

OBJEDNATEL:

Název : **ÚSTAV PRO HOSPODÁŘSKOU ÚPRAVU
LESŮ BRANDÝS NAD LABEM**
Sídlo : Nábřeží 1326
Brandýs nad Labem - Stará Boleslav 1, 250
01
IČO / DIČ : 00020681 / neplátce DPH
Zastoupený : Ing. Jaromírem Vašíčkem, CSc., ředitelem
E-mail : podatelna@uhul.cz

MÍSTO PLNĚNÍ:

: **ÚSTAV PRO HOSPODÁŘSKOU ÚPRAVU
LESŮ BRANDÝS NAD LABEM**
: Provozní budova Lipová
Ulice : Nové Domky 15
Město : 382 76 Loučovice – Nové Domky
Telefon :
Mobil : xxx
E-mail : pumpr.petr@uhul.cz

Výše uvedené smluvní strany prohlašují, že podle stanov, společenské smlouvy nebo vnitřního předpisu jsou oprávněny tuto smlouvu podepsat a k platnosti smlouvy není třeba podpisu jiných osob.

**II.
PŘEDMĚT DÍLA**

Zhotovitel se zavazuje dle této smlouvy, v souladu s nabídkou zhotovitele v rámci veřejné zakázky malého rozsahu zveřejněné prostřednictvím elektronického tržiště Gemin (systémové číslo: T002/21/V00057874, v dohodnuté kvalitě, ceně a termínu dodat výplně stavebních otvorů-okna, dveře a výkladce (dále jen "zboží" nebo „dílo“) přesně definované ve výpise zboží za podmínek sjednaných v této smlouvě.

V případě, že součástí smlouvy jsou služby jako demontáž, montáž, likvidace, začištění apod., musí být tyto služby uvedeny ve výpisu zboží této smlouvy. Objednatel se zavazuje dílo převzít a zaplatit zhotoviteli dohodnutou cenu.

Technické provedení: přesná specifikace zboží je uvedena ve výpisu zboží této smlouvy.

**III.
TERMÍN PLNĚNÍ**

Dodávka a montáž zboží bude provedena v termínu od 17. 5. 2021 do 21. 5. 2021. O přesném termínu dodávky a montáže bude objednatel zhotovitelem informován minimálně 5 dní předem.

Zhotovitel je oprávněn provést dodávku a montáž zboží i před stanoveným termínem, když v takovém případě se objednatel zavazuje zboží okamžitě převzít. O přesném termínu dodávky a montáže bude objednatel zhotovitelem informován minimálně 5 dní předem.

V případě, že objednatel nepředá staveniště v dojednaném stavu a/nebo nezajistí stavební připravenost k montáži zboží a pokud nebude písemně ujednáno jinak, prodlužuje se termín splnění díla o stejný počet dní, po které trvalo prodloužení objednatele.

Důsledky nemožnosti realizovat dílo ve sjednaném termínu jsou stanoveny ve Všeobecných obchodních podmínkách.

Objednatel bere na vědomí, že v případě prodloužení objednatele s odběrem zboží dle této smlouvy je zhotovitel oprávněn účtovat objednateli náklady související s uskladněním zboží ve výši 0,05 % ceny díla bez DPH za každý den prodloužení a poplatek za převoz zboží do skladu ve výši 1000,- Kč bez DPH, a to za podmínek uvedených ve Všeobecných obchodních podmínkách společnosti **OTHERM CB s.r.o.**

OTHERM CB s.r.o.

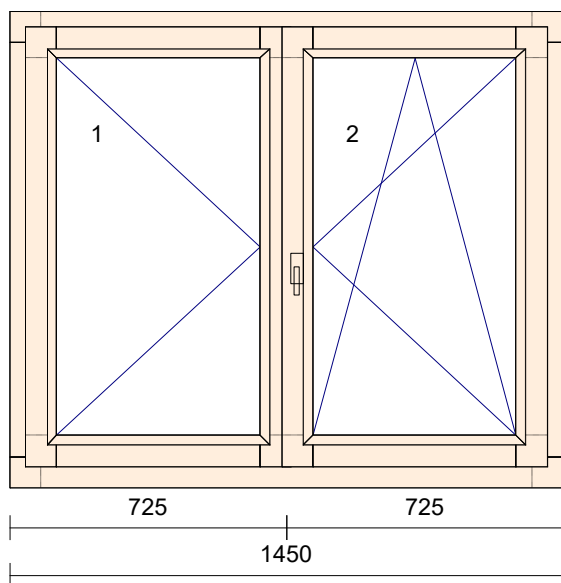
Tel.: +420 386 467 472 | +420 606 726 766 | Fax.: +420 387 433 046 | info@othermcb.cz | www.othermcb.cz
Zapsaná v obchodním rejstříku vedeném Krajským soudem v Č.Budějovicích, oddíl C, vložka 11993. Držitel certifikátů: ISO 9001 a ISO 14001

**IV.
VÝPIS ZBOŽÍ
(specifikace díla a ceny)**

**POZOR: Níže zobrazené nákresy výrobků jsou uvedeny vždy z pohledu zevnitř!
Pohled na vchodové a balkonové dveře je vždy ze strany pantů!**

Pozice: 1

Množství: 1 ks



TYP: dvoukřídle okno
 Profil: IV68
 Šířka: 1450 mm
 Výška: 1250 mm
 Dřevina: smrk napojovaný
 Barva: Kaštan světlý 18 / Kaštan světlý 18
 Barva okap. Tmav.bronz C34 hnědá
 Okap. rám: okapnice rámová ok.AWZ 14/22
 Barv.těsnění: Hnědé
 Rám: rám okenní
 Kotvení: 2 * na kotvy
 Parap.dráž. Venku / Uvnitř
 Křídlo: 2 * okenní křídlo
 Sklo: 2 ks : 4-16-4 Float 4mm/16/Planibel Top N+
 4mm, Argon, Rw=30 dB
 Tloušťka: 2 ks: 24.0 mm
 Rámeček: Černý

Kování: **č. název otvorky**
 1 otevíravé levé štulp
 2 otevíravé sklopné pravé hlavní

Param.kování: parametru	Název parametru	Hodnota
OTHERM	Kameny_LOGO	LOGO

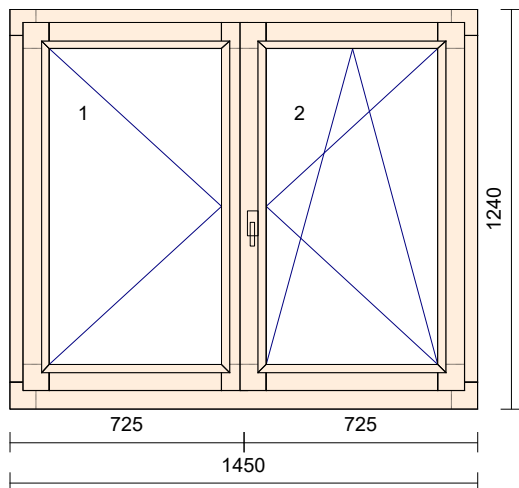
Váha: 57kg

Cena za kus: Cena celkem:
17165,00 **17165,00**

1 ks Klička TYP 01 bronz

Pozice: 2

Množství: 1 ks



TYP: dvoukřídle okno
 Profil: IV68
 Šířka: 1450 mm
 Výška: 1240 mm
 Dřevina: smrk napojovaný
 Barva: Kaštan světlý 18 / Kaštan světlý 18
 Barva okap. Tmav.bronz C34 hnědá
 Okap. rám: okapnice rámová ok.AWZ 14/22
 Barv.těsnění: Hnědé
 Rám: rám okenní
 Kotvení: 2 * na kotvy
 Parap.dráž. Venku / Uvnitř
 Křídlo: 2 * okenní křídlo
 Sklo: 2 ks : 4-16-4 Float 4mm/16/Planibel Top N+
 4mm, Argon, Rw=30 dB
 Tloušťka: 2 ks: 24.0 mm
 Rámeček: Černý

Kování: **č. název otvorky**
 1 otevíravé levé štulp

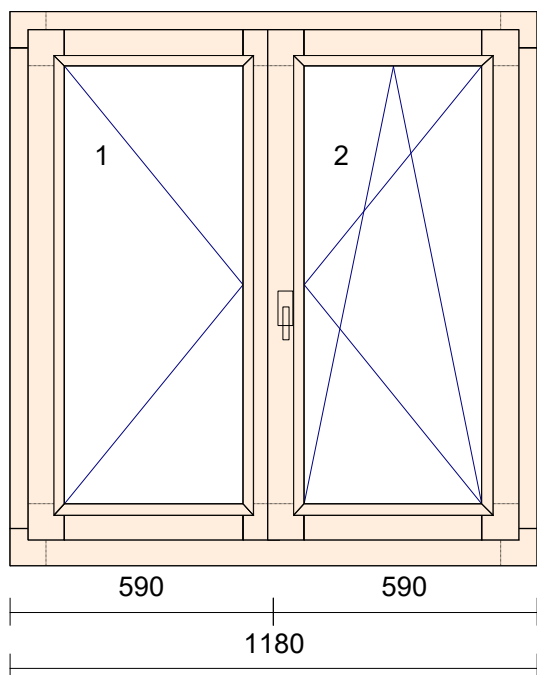
Param.kování:	2 otevíravé sklopné pravé hlavní	
parametru	Název parametru	Hodnota
OTHERM	Kameny_LOGO	LOGO
Váha:	56kg	

Cena za kus: Cena celkem:
17118,00 **17118,00**

1 ks Klička TYP 01 bronz

Pozice: 3

Množství: 1 ks



TYP:	dvoukřídlé okno
Profil:	IV68
Šířka:	1180 mm
Výška:	1240 mm
Dřevina:	smrk napojovaný
Barva:	Kaštan světlý 18 / Kaštan světlý 18
Barva okap.	Tmav.bronz C34 hnědá
Okap. rám:	okapnice rámová ok.AWZ 14/22
Barv.těsnění:	Hnědé
Rám:	rám okenní
Kotvení:	2 * na kotvy
Parap.dráž.	Venku / Uvnitř
Křídlo:	2 * okenní křídlo
Sklo:	2 ks : 4-16-4 Float 4mm/16/Planibel Top N+ 4mm, Argon, Rw=30 dB
Tloušťka:	2 ks: 24.0 mm
Rámeček:	Černý

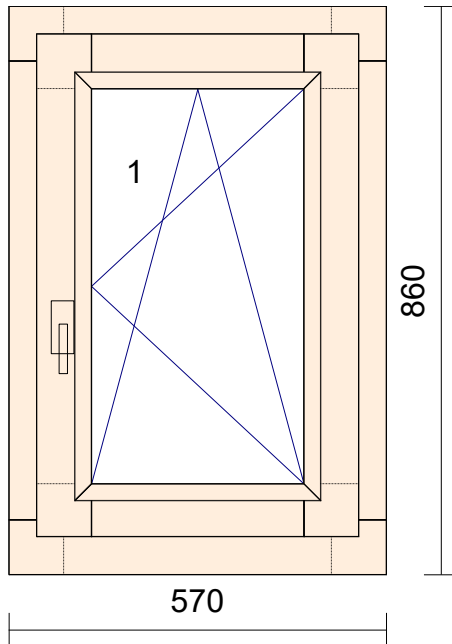
Kování:	č. název otvírky	
	1 otevíravé levé štulp	
	2 otevíravé sklopné pravé hlavní	
Param.kování:	Název parametru	Hodnota
parametru	Kameny_LOGO	LOGO

OTHERM

Váha: 48kg

Cena za kus: Cena celkem:
15903,00 **15903,00**

1 ks Klička TYP 01 bronz

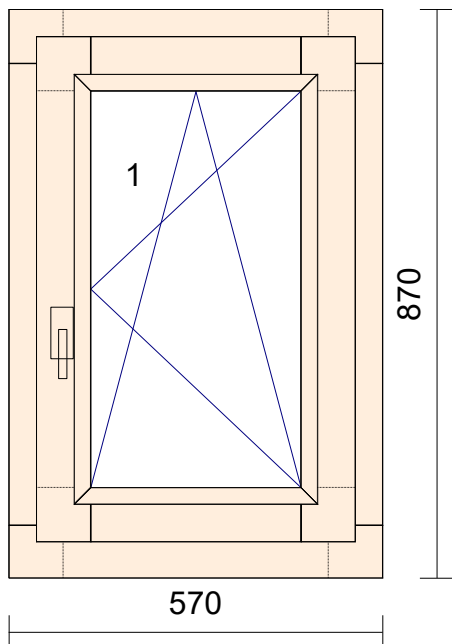
Pozice: 4**Množství: 1 ks**

TYP: jednokřídle okno
 Profil: IV68
 Šířka: 570 mm
 Výška: 860 mm
 Dřevina: smrk napojovaný
 Barva: Kaštan světlý 18 / Kaštan světlý 18
 Barva okap. Tmav.bronz C34 hnědá
 Okap. rám: okapnice rámová ok.AWZ 14/22
 Barv.těsnění: Hnědé
 Rám: rám okenní
 Kotvení: 2 * na kotvy
 Parap.dráž. Venku / Uvnitř
 Křídlo: okenní křídlo
 Sklo: 4-16-4 Float 4mm/16/Planibel Top N+ 4mm,
 Argon, Rw=30 dB
 Tloušťka: 24.0 mm
 Rámeček: Černý

Kování: **č. název otvorky**
 1 otevíravé sklopné pravé
 Param.kování: **Název parametru Hodnota**
parametru Kameny_LOGO LOGO
 OTHERM
 Váha: 18kg

Cena za kus: Cena celkem:
6966,00 6966,00

1 ks Klička TYP 01 bronz

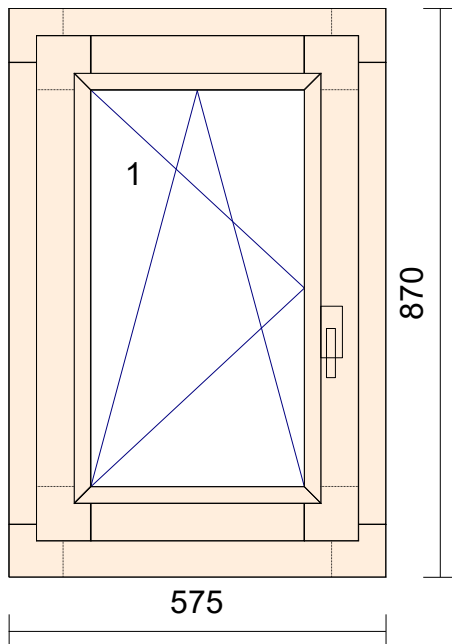
Pozice: 5**Množství: 1 ks**

TYP: jednokřídle okno
 Profil: IV68
 Šířka: 570 mm
 Výška: 870 mm
 Dřevina: smrk napojovaný
 Barva: Kaštan světlý 18 / Kaštan světlý 18
 Barva okap. Tmav.bronz C34 hnědá
 Okap. rám: okapnice rámová ok.AWZ 14/22
 Barv.těsnění: Hnědé
 Rám: rám okenní
 Kotvení: 2 * na kotvy
 Parap.dráž. Venku / Uvnitř
 Křídlo: okenní křídlo
 Sklo: 4-16-4 Float 4mm/16/Planibel Top N+ 4mm,
 Argon, Rw=30 dB
 Tloušťka: 24.0 mm
 Rámeček: Černý

Kování: **č. název otvorky**
 1 otevíravé sklopné pravé
 Param.kování: **Název parametru Hodnota**
parametru Kameny_LOGO LOGO
 OTHERM
 Váha: 18kg

Cena za kus: Cena celkem:
6994,00 6994,00

1 ks Klička TYP 01 bronz

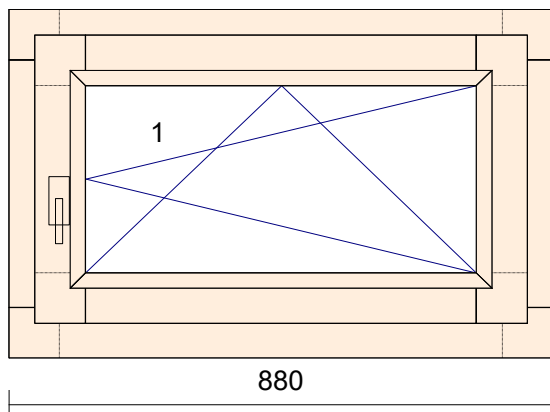
Pozice: 6**Množství: 1 ks**

TYP: jednokřídle okno
 Profil: IV68
 Šířka: 575 mm
 Výška: 870 mm
 Dřevina: smrk napojovaný
 Barva: Kaštan světlý 18 / Kaštan světlý 18
 Barva okap. Tmav.bronz C34 hnědá
 Okap. rám: okapnice rámová ok.AWZ 14/22
 Barv.těsnění: Hnědé
 Rám: rám okenní
 Kotvení: 2 * na kotvy
 Parap.dráž. Venku / Uvnitř
 Křídlo: okenní křídlo
 Sklo: 4-16-4 Float 4mm/16/Planibel Top N+ 4mm,
 Argon, Rw=30 dB
 Tloušťka: 24.0 mm
 Rámeček: Černý

Kování: **č. název otvírky**
 1 otevíravé sklopné levé
 Param.kování: **Název parametru Hodnota**
parametru Kameny_LOGO LOGO
 OTHERM
 Váha: 18kg

Cena za kus: Cena celkem:
7009,00 7009,00

1 ks Klička TYP 01 bronz

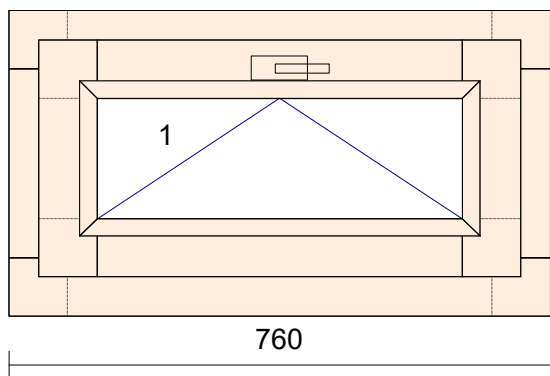
Pozice: 7**Množství: 1 ks**

TYP: jednokřídle okno
 Profil: IV68
 Šířka: 880 mm
 Výška: 565 mm
 Dřevina: smrk napojovaný
 Barva: Kaštan světlý 18 / Kaštan světlý 18
 Barva okap. Tmav.bronz C34 hnědá
 Okap. rám: okapnice rámová ok.AWZ 14/22
 Barv.těsnění: Hnědé
 Rám: rám okenní
 Kotvení: 2 * na kotvy
 Parap.dráž. Venku / Uvnitř
 Křídlo: okenní křídlo
 Sklo: 4-16-4 Float 4mm/16/Planibel Top N+ 4mm,
 Argon, Rw=30 dB
 Tloušťka: 24.0 mm
 Rámeček: Černý

Kování: **č. název otvírky**
 1 otevíravé sklopné pravé
 Param.kování: **Název parametru Hodnota**
parametru Kameny_LOGO LOGO
 OTHERM
 Váha: 18kg

Cena za kus: Cena celkem:
7107,00 7107,00

1 ks Klička TYP 01 bronz

Pozice: 8**Množství: 1 ks**

TYP: jednokřídlé sklopné okno
 Profil: IV68
 Šířka: 760 mm
 Výška: 430 mm
 Dřevina: smrk napojovaný
 Barva: Kaštan světlý 18 / Kaštan světlý 18
 Barva okap. Tmav.bronz C34 hnědá
 Okap. rám: okapnice rámová ok.AWZ 14/22
 Barv.těsnění: Hnědé
 Rám: rám okenní
 Kotvení: 2 * na kotvy
 Parap.dráž. Venku / Uvnitř
 Křídlo: okenní křídlo
 Sklo: 4-16-4 Float 4mm/16/Planibel Top N+ 4mm,
 Argon, Rw=30 dB
 Tloušťka: 24.0 mm
 Rámeček: Černý

Kování:	č. název otvorky	
	1 sklopné klika nahoře	
Param.kování:	Název parametru	Hodnota
parametru	Kameny_LOGO	LOGO
OTHERM		

Váha: 13kg

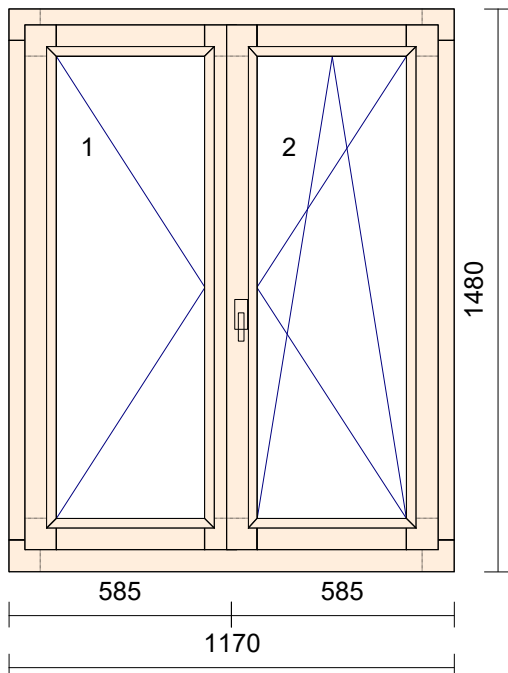
PolozkaPoznamkaStart**Poznámka k pozici**

!!! MIN. VÝŠKA MUSÍ BÝT 430MM !!!

Cena za kus: Cena celkem:
6652,00 **6652,00**

1 ks

Klička TYP 01 bronz

Pozice: 9**Množství: 2 ks**

TYP: dvoukřídlé okno
 Profil: IV68
 Šířka: 1170 mm
 Výška: 1480 mm
 Dřevina: smrk napojovaný
 Barva: Kaštan světlý 18 / Kaštan světlý 18
 Barva okap. Tmav.bronz C34 hnědá
 Okap. rám: okapnice rámová ok.AWZ 14/22
 Barv.těsnění: Hnědé
 Rám: rám okenní
 Kotvení: 2 * na kotvy
 Parap.dráž. Venku / Uvnitř
 Křídlo: 2 * okenní křídlo
 Sklo: 2 ks : 4-16-4 Float 4mm/16/Planibel Top N+
 4mm, Argon, Rw=30 dB
 2 ks: 24.0 mm
 Tloušťka: 24.0 mm
 Rámeček: Černý

Kování:	č. název otvorky	
	1 otevíravé levé štlup	
	2 otevíravé sklopné pravé hlavní	
Param.kování:	Název parametru	Hodnota
parametru	Kameny_LOGO	LOGO
OTHERM		

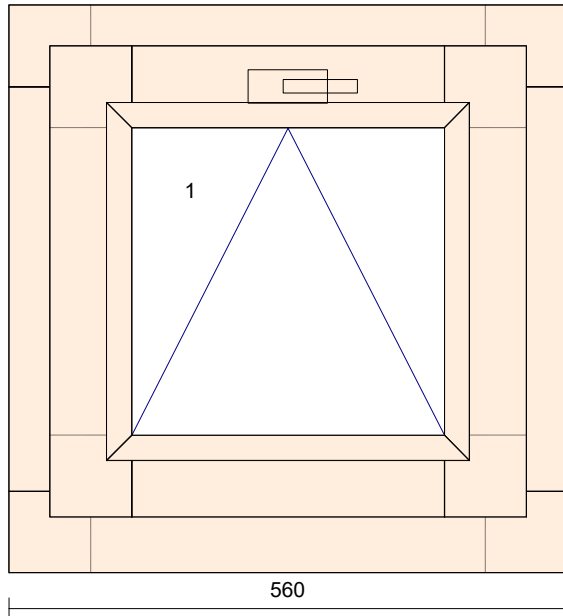
Váha: 56kg

Cena za kus: Cena celkem:
19303,00 **38606,00**

2 ks Klička TYP 01 bronz

Pozice: 10

Množství: 1 ks



TYP: jednokřídlé sklopné okno
 Profil: 1V68
 Šířka: 560 mm
 Výška: 570 mm
 Dřevina: smrk napojovaný
 Barva: Kaštan světlý 18 / Kaštan světlý 18
 Barva okap. Tmav.bronz C34 hnědá
 Okap. rám: okapnice rámová ok.AWZ 14/22
 Barv.těsnění: Hnědé
 Rám: rám okenní
 Kotvení: 2 * na kotvy
 Parap.dráž. Venku / Uvnitř
 Křídlo: okenní křídlo
 Sklo: 4-16-4 Float 4mm/16/Planibel Top N+ 4mm,
 Argon, Rw=30 dB
 Tloušťka: 24.0 mm
 Rámeček: Černý

Kování: č. **název otvorky**
 1 sklopné klika nahoře

Param.kování:	Název parametru	Hodnota
parametru	Kameny_LOGO	LOGO

OTHERM

Váha: 13kg

Cena za kus: Cena celkem:
6351,00 **6351,00**

1 ks Klička TYP 01 bronz

Celková částka ke slevě

129871,00

Pozice: 11

Množství: 1 ks

Vnitřní dřevotřískový parapet 800mm NESTANDARD (zlatý dub, ořech tm., buk, olše, sv.dub,třešeň, tm. dub, šedá uni)

Jedn. cena (2,500 metr * 1265,00 Kč = 3163,00 Kč)

Cena za kus: Cena celkem:
3163,00 **3163,00**

Pozice: 12**Množství: 4,800 metr** Vnitřní dřevotřískový parapet 700mm NESTANDARD (zlatý dub, ořech tm., buk, olše, sv.dub,třešeň, tm. dub, šedá uni)

Cena za kus: Cena celkem:
1165,00 **5592,00**

Pozice: 13**Množství: 14 ks** Boční plastová krytka dřevotřískových parapetů 600mm N

Cena za kus: Cena celkem:
27,00 **378,00**

Pozice: 14**Množství: 2,400 metr** Vnitřní plastový parapet 170mm NESTANDARD (zlatý dub, ořech, buk, antrazit, jilm bílý)

Cena za kus: Cena celkem:
205,00 **492,00**

Pozice: 15**Množství: 1 ks** Boční krytka plast. parapetů délky 600mm NESTANDARD (zlatý dub, ořech, buk, antrazit, jilm bílý)

Cena za kus: Cena celkem:
27,00 **27,00**

Pozice: 16**Množství: 1 ks** Venkovní hliníkový parapet 225mm STANDARD (bílá, tmavě hnědá, bronz, stříbrná, hnědá, světle hnědá RAL 8003)

Jedn. cena (3,850 metr * 310,00 Kč = 1194,00 Kč)

Cena za kus: Cena celkem:
1194,00 **1194,00**

Pozice: 17**Množství: 18 ks** PVC boční krytka hliníkových parapetů 195-240mm STANDARD

Cena za kus: Cena celkem:
65,00 **1170,00**

Pozice: 18**Množství: 1,200 metr** Venkovní hliníkový parapet 165mm STANDARD (bílá, tmavě hnědá, bronz, stříbrná, hnědá, světle hnědá RAL 8003)

Cena za kus: Cena celkem:
220,00 **264,00**

Pozice: 19**Množství: 2 ks** PVC boční krytka hliníkových parapetů 150-180mm STANDARD

Cena za kus: Cena celkem:
60,00 **120,00**

Pozice: 20**Množství: 1 ks** Venkovní hliníkový parapet 210mm STANDARD (bílá, tmavě hnědá, bronz, stříbrná, hnědá, světle hnědá RAL 8003)

Jedn. cena (2,450 metr * 270,00 Kč = 662,00 Kč)

Cena za kus: Cena celkem:
662,00 **662,00**

Pozice: 21**Množství: 2,400 metr** Venkovní hliníkový parapet 195mm STANDARD (bílá, tmavě hnědá, bronz, stříbrná, hnědá, světle hnědá RAL 8003)

Cena za kus: Cena celkem:
255,00 **612,00**

Pozice: 22**Množství: 19 ks** MONTÁŽ PARAPETU do 4 m délky

Cena za kus: Cena celkem:
240,00 **4560,00**

Pozice: 23**Množství: 1 ks** MONTÁŽ OKEN A VD

Jedn. cena (42,380 metr * 220,00 Kč = 9324,00 Kč)

Cena za kus: Cena celkem:
9324,00 **9324,00**

Pozice: 24**Množství: 1 ks** DEMONTÁŽ PŮVODNÍCH DŘEV.OKEN NEBO DVEŘÍ

Jedn. cena (42,380 metr * 65,00 Kč = 2755,00 Kč)

Cena za kus: Cena celkem:
2755,00 **2755,00**

Pozice: 25**Množství: 1 ks** LIKVIDACE PŮVODNÍCH DŘEVĚNÝCH OKEN NEBO DVEŘÍ

Jedn. cena (11,17 metr čtvereční * 210,00 Kč = 2346,00 Kč)

Cena za kus: Cena celkem:
2346,00 **2346,00**

Pozice: 26**Množství:** ZEDNICKÉ ZAČISTĚNÍ ZÁKLADNÍ VNĚJŠÍ
10,890 metr

Cena za kus: Cena celkem:
200,00 **2178,00**

Pozice: 27**Množství:** ZEDNICKÉ ZAČISTĚNÍ VELKÉ VNITŘNÍ
42,380 metrCena za kus: Cena celkem:
400,00 16952,00**Pozice: 28****Množství: 1 ks** DOPRAVA K ZEDNICKÝM PRACEMCena za kus: Cena celkem:
600,00 600,00**Pozice: 29****Množství: 1 ks** DOPRAVA OKEN A DVEŘÍCena za kus: Cena celkem:
1000,00 1000,00**V.
CENA DÍLA**

Suma položek	183260,00 Kč
ZÁKAZNICKÁ SLEVA	-46754,00 Kč
	-1,00 Kč
Částka bez DPH	136505,00 Kč
DPH 21% - SPZ	28666,00 Kč
Částka celkem	165172,00 Kč =====

**VI.
PLATEBNÍ PODMÍNKY**

Cenu díla se objednatel zavazuje zhotoviteli zaplatit po předání díla na základě faktury vystavené zhotovitelem se splatností 15 dní. V případě, že objednatel poruší svoji povinnost uhradit cenu díla řádně a včas, bude to považováno za podstatné porušení této smlouvy a zhotovitel je oprávněn od smlouvy bez dalšího odstoupit. Výše DPH se při vyúčtování zakázky (smlouvy) bude řídit sazbou DPH, platnou k datu uskutečnění zdanitelného plnění.

Pro případ prodlení objednatele s úhradou ceny díla dohodli účastníci této smlouvy smluvní pokutu ve výši 0,05% z dlužné částky za každý den prodlení. Smluvní pokutu je objednatel povinen zaplatit do 3 dnů od jejího vyúčtování. Tato smluvní pokuta nemá vliv na nárok na náhradu škody.

**VII.
PŘEDÁNÍ A PŘEVZETÍ**

Zhotovitel vyzve předem objednatele k převzetí díla. Výzva k převzetí díla bude obsahovat termín předání díla zhotovitelem objednateli. Při předání díla bude též objednateli předvedena způsobilost díla sloužit svému účelu.

Objednatel je povinen dílo převzít i s drobnými vadami a nedodělkami nebránícími jeho užívání. Převzetím díla objednatel rovněž potvrzuje, že mu bylo dílo řádně předvedeno a je způsobilé sloužit svému účelu. Pokud se objednatel nedostaví k převzetí díla v termínu stanoveném zhotovitelem, bude dílo považováno za objednateli řádně předvedené a způsobilé sloužit svému účelu a za objednateli předané bez vad a nedodělků v termínu, v němž měl objednatel, na základě výzvy zhotovitele, dílo převzít.

V případě, že objednatel odmítne převzít dílo od zhotovitele v termínu stanoveném zhotovitelem, je povinen toto své odmítnutí písemně zdůvodnit. V případě, že objednatel ve lhůtě 5 dnů od termínu k předání díla stanoveném zhotovitelem nepředloží zhotoviteli písemně důvodné námitky, bude dílo považováno za objednateli řádně předvedené a způsobilé sloužit svému účelu a za objednateli předané bez vad a nedodělků poslední den této lhůty.

V případě, že objednatel ve lhůtě uvedené v předchozím odstavci předloží zhotoviteli písemně důvodné námitky, prodlužuje se termín splnění díla o dalších 15 dní od doručení těchto námitek zhotoviteli. Postup pro předání díla, resp. jeho části, v průběhu této doby zůstává nezměněn.

Převzme-li objednatel dílo bez výhrad, nepřizná mu soud právo na zjevné vady díla, namítne-li zhotovitel, že právo nebylo uplatněno včas.

Smluvní strany sjednaly tuto výhradu vlastnického práva: Vlastnické právo přechází na objednatele převzetím díla.

V případě, že je zhotovitel v prodlení s dokončením díla dle smluvených termínů, má objednatel právo na smluvní pokutu ve výši 0,05 % z celkové ceny díla dle této smlouvy za každý den prodlení. Smluvní pokutu je zhotovitel povinen zaplatit do 3 dnů od jejího vyúčtování.

VIII. INFORMACE O ZBOŽÍ

1. V případě, že předmětem dodávky jsou výplně stavebních otvorů z plastových profilů, pak zhotovitel prohlašuje, následující: Takové výplně jsou vyrobeny čistě z „A“ profilu (kromě profilu ECONOMY a ECONOMY EVO), že všechny hlavní profily, ze kterých se takové výplně vyrábí, nejsou z recyklovaného materiálu.

Základem takového zboží dodaného zhotovitelem je:

- **německý profil SALAMANDER**
- ocelová pozinkovaná výtzuha v rámu i v křídle
- celo-obvodové **německé kování Siegenia - AUBI**
- **německé výměnné těsnění EPDM**

Veškeré takové zboží je pravidelně testováno ve státní zkušebně a požadované normy jsou bez problémů plněny nebo jsou požadované hodnoty dokonce převyšovány.

2. Obloukové díly z dřevěných profilů jsou i u výrobků z fixního materiálu napojované.

IX. INFORMACE O MONTÁŽI

V ceně samotné montáže je zahrnuté ukotvení zboží do stavebního otvoru a následné zapěnění. Předmětem smlouvy není omítnutí vnější fasády, pokud se obě smluvní strany nedohodnou jinak.

X. ODPOVĚDNOST ZA VADY

Zhotovitel odpovídá za vady, jež má zboží v době jeho předání. Zhotovitel poskytuje objednateli záruku na správnou funkci dodaných otvorových prvků (profily oken a dveří) 5 let ode dne předání díla při dodržování návodu k údržbě, a to v případě, že součástí dodávky byla montáž zhotovitelem. Je-li dílo předáváno po částech, běží záruka k předané části díla již od dílčího předání. Záruční doba neběží po dobu prodlení objednatele s úhradou ceny díla vůči zhotoviteli. Tato skutečnost však nemá vliv na skončení záruční doby do 5 let od zahájení jejího běhu podle věty první tohoto článku. V případě odběru výrobků bez montáže, se záruční podmínky řídí příslušnými ustanoveními občanského zákoníku o kupní smlouvě. Záruční doba na pohyblivé části (kování), doplňky a příslušenství, které není standardně dodáváno s okenními a dveřními prvky (žaluzie, rolety, sítě proti hmyzu, krytky kování, parapety, kliky) je 24 měsíců ode dne jejich dodání. Záruka se nevztahuje na seřizování oken a dveří, pokud nejsou dodrženy základní podmínky uvedené v dodacím listu, který obdrží objednatel ihned po montáži či dodávce zboží.

Zjištěné vady musí objednatel písemně reklamovat bez zbytečného odkladu. V reklamaci musí objednatel uvést číslo smlouvy, případně dodacího listu, vady popsat a uvést jak se projevují. Objednatel je povinen se při užívání zboží a při reklamaci zboží řídit zásadami a pokyny uvedenými v Reklamačním řádu společnosti **OTHERM CB s.r.o.**, jehož úplné platné znění je zveřejněno na www.othermcb.cz.

Výslovně se sjednává, že povinnost k náhradě škody způsobené zhotovitelem při realizaci díla dle této smlouvy se v souladu s § 2898 občanského zákoníku vylučuje s výjimkou škody způsobené úmyslně, z hrubé nedbalosti či škody způsobené na přirozených právech člověka. Toto ustanovení se nevztahuje na objednatele v postavení slabší smluvní strany.

XI. UPŘESNĚNÍ POJMŮ

MONTÁŽÍ ZBOŽÍ se rozumí - ukotvení zboží do stávajícího stavebního otvoru a jeho zapěnění.

DEMONTÁŽÍ se rozumí - vybourání stávajících starých oken a dveří a jejich součástí, a to způsobem částečného nebo celkového osekání špalet, rozříznutím a rozlomením starého rámu, jeho vyjmutím a snesením starých oken na určené místo těsně před stavbou.

LIKVIDACI OKEN se rozumí - odvoz starých oken a rámu včetně skleněných výplní (likvidace se netýká sutě).

ZEDNICKÝM ZAČIŠTĚNÍM se rozumí - začištění vnitřních špalet jádrovou omítkou a naštukování bez barevného sladění. Předmětem smlouvy není oprava spáry vzniklé mezi novým oknem a venkovní omítkou. Zhotovitel neručí za opadání či popraskání vyžilé nebo jinak poškozené venkovní fasády.

MONTÁŽ PARAPETŮ je možná jen na předem připravený podklad tak, že musí být plocha pod parapetem podbetonována do roviny a mezi

spodní hranou rámu okna a připravenou plochou musí být mezera 25 mm z vnitřní strany a 30 mm ze strany venkovní.

XII. OSTATNÍ UJEDNÁNÍ

Dojde-li v průběhu provádění díla ke změně rozsahu díla, nebo budou nad rámec rozsahu předmětu díla prováděny vícepráce, tak cena dle čl.IV. se upraví adekvátně změně rozsahu anebo v souladu s příslušnými vícepracemi provedenými nad rámec rozsahu předmětu díla. Zhotovitel je oprávněn přerušit dodávku zboží v případě, že objednatel bude v prodlení s poskytnutím dohodnuté součinnosti, pokud je poskytnutí takové součinnosti předpokladem k pokračování v provádění díla podle sjednaných podmínek, a/nebo v prodlení s úhradou sjednaných plateb. Zhotovitel je oprávněn rovněž přerušit práce na dodávce zboží, nastanou-li nepříznivé klimatické podmínky, a to na dobu, po kterou nebude možno v pracích pokračovat. V případech uvedených v tomto odstavci se o dobu přerušení prodlužuje termín pro splnění díla. Objednatel se zavazuje zajistit před realizací této smlouvy prostor pro realizaci předmětu této smlouvy (staveniště) a nejpozději do termínu montáže zboží zajistit stavební připravenost k montáži zboží. Objednatel je povinen předat prostor staveniště prostý práv třetích osob s vyznačením veškerých vedení a zařízení, které by mohly bránit řádnému provedení montáže. V případě práce ve výškách je objednatel povinen zajistit lešení nebo plošinu, ze které bude možné dílo řádně zhotovit (pokud není uvedeno jinak v této smlouvě). Objednatel se zavazuje zajistit zhotoviteli neomezený přístup na staveniště a dalších prostor nezbytných pro montáž zboží podle této smlouvy. Objednatel zajistí na své náklady možnost připojení na elektrickou síť a odběr vody. Objednatel je povinen zajistit suché uzamykatelné prostory na přechodné uskladnění zboží, materiálu, zařízení a všech dalších věcí zhotovitele, nezbytných pro zajištění realizace díla, během montáže a zajistí ochranu těchto prostor a věcí v nich uložených proti škodám nebo ztrátám. Nebezpečí škody na zboží přechází na objednatele dodáním zboží do místa plnění. Stavební otvory a jejich případné změny se objednatel zavazuje zajistit na své náklady nejpozději do termínu montáže, který mu za tímto účelem sdělí zhotovitel. V případě výměny otvorových výplní je objednatel povinen zabezpečit interiér nemovitosti (zakrytí podlah a nábytku) tak, aby při výměně otvorových výplní nedošlo k poškození vnitřního zařízení nemovitosti a majetku.

Objednatel bere na vědomí, že zhotovitel bude na základě této smlouvy zpracovávat osobní údaje uvedené objednatelem při plnění této smlouvy, za účelem řádného plnění smlouvy, po dobu nezbytně nutnou ke splnění povinností prodávajícího, a to zejména po dobu provádění díla, běhu záruční doby a možnosti požadavky požáručního servisu. Zhotovitel zpracovává osobní údaje převzaté od objednatele v souladu s nařízením Evropského parlamentu a Rady (EU) č. 2016/679 o ochraně fyzických osob v souvislosti se zpracováním osobních údajů a o volném pohybu těchto údajů neboli General Data Protection Regulation (dále jen "GDPR") výlučně za účelem výkonu své podnikatelské činnosti - nabídky, prodeje, dodávky a servisu svých výrobků, při zachování veškerých práv kupujícího dle čl. 12 - čl. 23 GDPR, jakožto subjektu údajů, o něž je objednatel oprávněn požádat elektronickou poštou na adresu zhotovitele: info@othermcb.cz. Zhotovitel souhlasí se zveřejněním celého obsahu této smlouvy podle zákona č. 340/2015 Sb., o zvláštních podmínkách účinnosti některých smluv, uveřejňování těchto smluv a o registru smluv (zákon o registru smluv). Uveřejnění smlouvy v registru smluv zabezpečí objednatel. Smluvní strany nepovažují žádné ustanovení smlouvy za obchodní tajemství. Smlouva nabývá účinnosti uveřejněním v registru smluv.

XIII. ZÁVĚREČNÁ USTANOVENÍ

Smluvní strany se dohodly, že tato smlouva se ve věcech v ní neupravených řídí ve smyslu ust. § 1751 odst.1 obč.zák. Všeobecnými obchodními podmínkami společnosti **OTHERM CB s.r.o.** a Reklamačním řádem společnosti **OTHERM CB s.r.o.**, jejichž úplné platné znění je zveřejněno na www.othermcb.cz a na obchodních zastoupeních zhotovitele. Objednatel prohlašuje a potvrzuje, že obdržel Všeobecné obchodní podmínky platné ke dni uzavření této smlouvy a Reklamační řád platný ke dni uzavření této smlouvy, že se seznámil s celým obsahem těchto výše uvedených Všeobecných obchodních podmínek a Reklamačního řádu a svým podpisem stvrzuje, že s těmito Všeobecnými obchodními podmínkami a Reklamačním řádem souhlasí a zavazuje se je dodržovat. Vzhledem k tomu, že smluvním stranám jsou tedy uvedené dokumenty známy, dohodly se smluvní strany na tom, že uvedené dokumenty nebudou k této smlouvě připojeny. Odchylná ujednání ve smlouvě mají před zněním Všeobecných obchodních podmínek a Reklamačního řádu přednost.

Smluvní strany výslovně ujednávají, že právní režim závazkového vztahu založeného touto smlouvou se řídí zákonem č.89/2012 Sb. občanský zákoník.

Tento smluvní vztah může být ukončen písemnou dohodou smluvních stran.

V případě odstoupení od smlouvy z důvodu uvedeného v zákoně či v této smlouvě, smluvní strany odsouhlasí doposud provedené práce a plnění zhotovitele. Odstoupením od smlouvy se tato smlouva ruší k okamžiku, kdy projev vůle o odstoupení od smlouvy bude doručen účastníkovi, jemuž je určen. Odstoupení od smlouvy se však nedotýká nároku na náhradu škody vzniklé porušením smlouvy, nároku na smluvní pokutu.

Odstoupení od smlouvy musí být učiněno písemně, jinak je neplatné. Smluvní strany dohodly, že tato Smlouva se řídí právním řádem České republiky. Smluvní strany se dohodly, že místně příslušný soud prvního stupně pro veškeré spory, nároky či jiné sporné otázky mezi smluvními stranami vyplývající v souvislosti s touto smlouvou (včetně otázek týkajících se její platnosti, účinnosti a výkladu) je Okresní soud v Českých Budějovicích, resp. v případech uvedených v §9 odst.2 z.č.99/1963 Sb. Krajský soud v Českých Budějovicích.

Smluvní strany v záhlaví této smlouvy uvádějí své závazné doručovací adresy. Na tyto adresy budou smluvní strany zasílat svou vzájemnou korespondenci. V případě změny adresy jedné ze smluvních stran, je takováto smluvní strana bez odkladu povinna smluvní straně druhé ohlásit svou novou adresu, a to písemně. Obě smluvní strany tak berou na vědomí, že v případě pochybnosti o doručení určitého projevu vůle učiněného jednou smluvní stranou vůči straně druhé se má za to, že takovýto projev vůle byl druhé straně doručen třetím dnem po jeho podání na poštu, popř. podaným u jiného držitele poštovní licence.

Tato smlouva je vyhotovena ve dvou stejnopisech, z nichž každá smluvní strana obdrží jeden. Smlouva nabývá platnosti dnem podpisu druhé ze smluvních stran účinnosti zveřejněním v registru smluv. Smlouva může být podepsána i elektronicky.

Smluvní strany prohlašují, že tato smlouva byla sepsána podle jejich pravé a svobodné vůle, žádná ze smluvních stran ji neuzavírala v tísní, ani za nápadně nevýhodných podmínek. Obě smluvní strany prohlašují, že se seznámily s celým obsahem této smlouvy ve znění jejích příloh, zejména s Všeobecnými obchodními podmínkami, Reklamačním řádem, a s obsahem souhlasí, na důkaz čehož připojují své podpisy.

V Brandýse nad Labem dne:

V Č. Budějovicích dne: 12.4.2021

.....
objednatel.....
zhotovitel

Veškeré případné informace Vám poskytneme na těchto telefonních číslech:

*** Zaměření zakázky-obchodní zástupce:**

xxx

*** Vypracování a uzavírání smluv, zadávání zakázek do výroby:**

xxx

*** Montáž a expedice zakázek:**

xxx / email: xxx@othermcb.cz

*** Případné reklamace a seřízení oken, zákaznický servis:**

xxx / email: xxx@othermcb.cz

adresa: Otherm CB s.r.o., Lidická 2118, 370 07 České Budějovice

Při platbě faktur uvádějte, prosím, číslo naší faktury jako variabilní symbol.

Potvrzenou kopii smlouvy vraťte prosím na naši adresu:

**OTHERM CB s.r.o.
Lidická 2118
370 07 České Budějovice**