

## Smlouva o vypořádání závazků

uzavřená dle § 1746, odst. 2 zákona č. 89/2012 Sb., občanský zákoník, v platném znění, mezi těmito smluvními stranami:

### **Kupujícím:**

**Základní škola a Mateřská škola Ostravice, příspěvková organizace**

sídlo: Ostravice 300, 739 14 Ostravice

jednající/zástupce: Mgr. Jana Veličková, ředitelka

IČ: 75029715

a

### **Prodávajícím:**

**Dlouhý-BANTEX s.r.o.**

sídlo: Hřbitovní 1010, 739 44 Brušperk

jednající/zástupce: Ivana Dlouhá, jednatelka

IČ: 08223441

## **I.**

### **Popis skutkového stavu**

1. Smluvní strany uzavřely dne 29. 12. 2020 smlouvu o dílo v rámci projektu s názvem: „Zahrada s přírodními prvky ZŠ Ostravice“.
2. **Základní škola a Mateřská škola Ostravice, příspěvková organizace** je povinným subjektem pro zveřejňování v Registru smluv dle § 2, odst. 1, zákona č. 340/2015 Sb., který jí ukládá povinnost uzavřenou smlouvu zveřejnit postupem podle tohoto zákona.
3. Obě smluvní strany shodně konstatují, že do okamžiku sjednání této smlouvy nedošlo k uveřejnění příloh smlouvy uvedené v odst. 1 tohoto článku v Registru smluv, a že jsou si vědomy právních následků s tím spojených.
4. V zájmu úpravy vzájemných práv a povinností vyplývajících z původně sjednané smlouvy, s ohledem na skutečnost, že obě strany jednaly s vědomím závaznosti uzavřené smlouvy a v souladu s jejím obsahem plnily, co si vzájemně ujednaly, a ve snaze napravit závadný stav vzniklý v důsledku neuveřejnění smlouvy v Registru smluv, sjednávají smluvní strany tuto novou smlouvu ve znění, jak je dále uvedeno.

## **II.**

### **Práva a závazky smluvních stran**

1. Smluvní strany si tímto ujednáním vzájemně stvrzují, že obsah vzájemných práv a povinností, který touto smlouvou nově sjednávají, je zcela a beze zbytku vyjádřen textem původně sjednané smlouvy, která tvoří pro tyto účely přílohu této smlouvy. Lhůty se rovněž řídí původně sjednanou smlouvou a počítají se od data jejího uzavření.
2. Smluvní strany prohlašují, že veškerá vzájemně poskytnutá plnění na základě původně sjednané smlouvy považují za plnění dle této smlouvy a že v souvislosti se vzájemně poskytnutým plněním nebudou vzájemně vznášet vůči druhé smluvní straně nároky z titulu bezdůvodného obohacení.

3. Smluvní strany prohlašují, že veškerá budoucí plnění z této smlouvy, která mají být od okamžiku jejího uveřejnění v RS plněna v souladu s obsahem vzájemných závazků vyjádřeným v příloze této smlouvy, budou splněna podle sjednaných podmínek.
4. Smluvní strana se tímto zavazuje druhé smluvní straně k neprodlenému zveřejnění této smlouvy a její kompletní přílohy v registru smluv v souladu s ustanovením § 5 zákona č. 340/2015 Sb.

### III.

#### Závěrečná ustanovení

1. Tato smlouva o vypořádání závazků nabývá účinnosti dnem uveřejnění v Registru smluv.
2. Tato smlouva o vypořádání závazků je vyhotovena ve dvou stejnopisech, každý s hodnotou originálu, přičemž každá ze smluvních stran obdrží jeden stejnopis.

Příloha č. 1 – smlouva o dílo ze dne 29.12.2020

Místo a datum: Ostravice , 12. 4. 2021  
Kupující: Základní škola a Mateřská škola Ostravice, příspěvková organizace  
Jméno a příjmení: Mgr. Jana Veličková

Místo a datum: Brušperk, 12.4.2021  
Prodávající: Dlouhý-BANTEX s.r.o.  
Jméno a příjmení: Ivana Dlouhá



## SMLOUVA O DÍLO

uzavřená podle ustanovení § 2586 a násl. zákona č. 89/2012 Sb., občanský zákoník,  
ve znění pozdějších předpisů

Tato smlouva je uzavírána na základě výsledku veřejné zakázky s názvem: *Zahrada s přírodními prvky ZŠ Ostravice*, ze dne 1.12.2020, ve kterém Zhotovitel předložil nejvhodnější nabídku z hlediska hodnotících kritérií stanovených Objednatelem.

### I. Smluvní strany

**Objednatel: Základní škola a Mateřská škola Ostravice, příspěvková organizace**

jehož jménem jedná Mgr. Jana Veličková, ředitelka školy

se sídlem: Ostravice 300, 739 14 Ostravice

IČ: 75029715

číslo účtu:

kontaktní osoba: Mgr. Jana Veličková, ředitelka,

email:

(dále jen „Objednatel“)

**a**

**Zhotovitel: Dlouhý-BANTEX s.r.o.**

se sídlem: Hřbitovní 1010, 739 44 Brušperk

IČ: 08223441

zapsaná v obchodním rejstříku vedeném u Krajského soudu v Ostravě v oddílu C

Vložce 78778

zastoupená: Ivanou Dlouhou, jednatelkou

tel.:

email:

(dále jen „Zhotovitel“)

### II. Předmět smlouvy

1. Zhotovitel se zavazuje provést pro objednatele dílo v rámci projektu s názvem: **„Zahrada s přírodními prvky ZŠ Ostravice“** Předmět díla je specifikován co do množství dodávek, druhů prací a použitého materiálu v prováděcí dokumentaci a položkovém rozpočtu, které jsou nedílnou součástí této smlouvy jako přílohy č. 1 a č. 2.
2. Zhotovitel provede dílo v kvalitě stanovené příslušnými platnými normami a předpisy a prováděcí dokumentací.
3. Objednatel se zavazuje k převzetí díla a k zaplacení ceny za podmínek dále uvedených.



### III. Čas plnění

1. Zhotovitel se zavazuje realizovat dílo v následujících termínech:

Zahájení:	Nejdříve od 1. 1. 2021
Dokončení:	Nejpozději do 30. 6. 2021

### IV. Cena díla

1. Cena díla je sjednána dohodou smluvních stran v souladu se zákonem č. 526/1990 Sb., o cenách, ve znění pozdějších předpisů, a činí:

cena bez DPH	448 744,- Kč
DPH 21 %	94 236,24,- Kč

-----  
**cena celkem vč. DPH** **542 980,24,- Kč**

2. Zhotovitel potvrzuje, že sjednaná cena obsahuje veškeré náklady (mimo vlastní dílo i např. náklady na zařízení, provoz, údržbu a vyklizení zařízení staveniště, náklady související s kompletací díla apod.) a zisk zhotovitele, nutné k řádné realizaci díla v rozsahu dle čl. II, dále obsahuje daň z přidané hodnoty a očekávaný vývoj cen k datu předání díla.
3. Cena díla je dohodnuta jako cena nejvýše přípustná. Zhotovitel je oprávněn zvýšit cenu díla pouze z níže uvedených důvodů a o částku odpovídající danému důvodu. Ke zvýšení ceny dojde na základě písemného oznámení zhotovitele doručeného objednateli.  
Důvody pro zvýšení ceny díla:
  - pokud v průběhu provádění díla dojde ke změnám sazeb daně z přidané hodnoty,
  - pokud v průběhu provádění díla dojde ke změnám legislativních či technických předpisů a norem, které mají prokazatelný vliv na překročení ceny.
4. Veškeré vícepráce, změny nebo rozšíření rozsahu díla včetně jejich ocenění mohou být provedeny pouze na základě písemného dodatku ke smlouvě podepsaného oběma smluvními stranami.

### V. Platební podmínky

1. Cena za zhotovení díla bude Objednatelem uhrazena na základě Zhotovitelem vystavené faktury. Součástí faktury bude soupis prací, který musí být potvrzen Objednatelem nebo jím pověřeným zástupcem. Konečnou fakturu vystaví Zhotovitel



do 14 dnů od předání díla na základě oboustranně podepsaného předávacího protokolu o předání a převzetí celého díla včetně zaškolení personálu.

2. Faktury budou obsahovat tyto údaje:
  - označení objednatele a zhotovitele, sídlo, IČ, DIČ, údaj o zápisu v obchodním rejstříku;
  - číslo faktury,
  - den vystavení a den splatnosti faktury,
  - označení banky a č. účtu, na který se má platit,
  - fakturovanou částku (vč. DPH platné v době fakturace),
  - razítko a podpis oprávněné osoby,
  - označení díla,
  - číslo smlouvy objednatele,
  - název a číslo projektu.
3. Splatnost faktur činí 14 dnů ode dne jejich doručení objednateli. Pro účely této Smlouvy a odstranění pochybností o okamžiku doručení se příslušná faktura považuje za řádně doručenou nejpozději druhým pracovním dnem ode dne jejího odeslání Objednateli.
4. Objednatel je oprávněn vrátit zhotoviteli fakturu do data její splatnosti, jestliže bude obsahovat nesprávné či neúplné údaje. V takovém případě se přeruší plynutí lhůty splatnosti a nová lhůta splatnosti začne plynout ode dne doručení opravené faktury Objednateli.
5. Objednatel je oprávněn pozdržet platbu ceny díla, pokud po převzetí díla zjistí, že dílo má vady. Tuto skutečnost je povinen neprodleně písemně oznámit Zhotoviteli. V oznámení uvede, zda požaduje odstranění vad v přiměřené lhůtě, nebo slevu z ceny díla. Do doby odstranění vad Zhotovitelem se přeruší plynutí lhůty splatnosti a nová lhůta splatnosti začne plynout ode dne následujícího předání díla bez vad.

## **VI. Staveniště (zahrada)**

1. Objednatel vyzve písemně Zhotovitele k převzetí staveniště (zahrady) nejpozději pět pracovních dnů před plánovaným předáním staveniště. O předání staveniště bude pořízen zápis.
2. Ode dne převzetí staveniště (zahrady) nese zhotovitel nebezpečí všech škod na prováděném díle až do doby jeho dokončení a předání objednateli, mimo expozice již kompletně dokončené a předané v rámci dílčího předání na základě soupisu prací a dílčího předávacího protokolu.

## **VII. Provádění díla**

1. Objednatel prohlašuje, že předal zhotoviteli veškeré podklady potřebné k řádnému provedení díla. Zhotovitel prohlašuje, že se s těmito podklady vyčerpávajícím způsobem seznámil.



2. Zhotovitel prohlašuje, že veškeré použité materiály a vybavení odpovídají technickým normám a mají příslušné certifikáty o vlastnostech a jakosti. Připouští se pouze první jakost materiálu.
3. Zhotovitel se zavazuje, že odpady, suť a znečištění odstraní ihned po provedení příslušných prací. Dále se Zhotovitel zavazuje zapravit povrchy po provedení instalací, zajistit kompletní úklid a provést montáž vybavení. Pokud toto neprodleně, nejpozději však do 3 pracovních dnů od provedení příslušných prací, Zhotovitel neprovede, je oprávněn toto provést Objednatel pomocí třetí osoby na náklady Zhotovitele.
4. Pokud činností Zhotovitele dojde ke způsobení škody Objednateli nebo jiným subjektům z důvodu opomenutí, nedbalosti nebo nesplnění podmínek této smlouvy o dílo, zákona, ČSN či jiných norem a předpisů, je Zhotovitel povinen bez zbytečného odkladu škodu odstranit, není-li to možné, pak finančně uhradit.
5. Zhotovitel v plné míře odpovídá za bezpečnost a ochranu zdraví při práci pracovníků, kteří provádějí práci ve smyslu předmětu smlouvy, a zabezpečuje jejich vybavení ochrannými pomůckami. Zhotovitel se zavazuje dodržovat předpisy BOZP a PO.
6. Zhotovitel je povinen v průběhu realizace díla (přírodní zahrady) zaznamenávat veškeré změny oproti zadání, které vznikly při provádění prací.
7. Objednatel je oprávněn kontrolovat dodržování rozsahu prací, kvalitu prováděných prací a činnost Zhotovitele při provádění díla. O výsledku šetření se provádí zápis v soupisu prací. Objednatel je oprávněn dát pracovníkům Zhotovitele příkaz přerušit práce, pokud odpovědný pracovník Zhotovitele není dosažitelný a je-li ohrožena bezpečnost nebo provádění díla, život nebo zdraví pracovníků Zhotovitele nebo hrozí-li jiné vážné škody. Objednatel není oprávněn zasahovat do hospodářské činnosti Zhotovitele.
8. Kvalitu prováděných prací je Objednatel oprávněn kontrolovat i prostřednictvím další fyzické či právnické osoby, s níž má uzavřenu příslušnou smlouvu.

### VIII. Předání díla

1. Zhotovitel dílo odevzdá a Objednatel jej převezme formou předávacího protokolu o předání a převzetí díla. Zhotovitel oznámí Objednateli nejméně 5 pracovních dní předem, kdy bude celé dílo připravené k předání.
2. Zhotovitel je oprávněn předat Objednateli v rámci dílčího předání pouze kompletně dokončené expozice na základě dílčího soupisu prací a dílčího předávacího protokolu.



3. Objednatel je oprávněn odmítnout dílo převzít, pokud má dílo vady. Důvod odmítnutí převzetí díla bude uveden v předávacím protokolu.
4. Za Zhotovitele je oprávněn dílo předat: Michal Dlouhý, realizátor. Za Objednatele je oprávněn dílo převzít: Mgr. Jana Veličková, ředitelka.

### **IX. Záruční doba**

1. Záruční doba činí 12 měsíců ode dne předání a převzetí dokončeného díla mezi Objednatelem a Zhotovitelem. V této době odpovídá Zhotovitel za to, že dílo má a po celou dobu záruky bude mít vlastnosti stanovené právními předpisy, technickými normami, příp. vlastnosti obvyklé. Podmínkou záruky je užívání díla k běžným účelům a provádění běžné údržby díla. Záruka se nevztahuje na běžná opotřebení, ani na závady způsobené násilně, vyšší mocí apod.
2. Zhotovitel se zavazuje Objednatelem zjištěné a bez zbytečného odkladu reklamované vady, za něž Zhotovitel odpovídá, bezplatně odstranit nebo poskytnout Objednateli přiměřenou slevu z ceny díla.

### **X. Smluvní pokuty**

1. V případě prodlení s termínem předání díla je Objednatel oprávněn účtovat Zhotoviteli smluvní pokutu ve výši 0,2 % z ceny díla za každý den prodlení. Tato smluvní pokuta nebude účtována v případě, že dojde k prodlení s termínem z důvodu zásahu vyšší moci nebo v případě, kdy provádění prací prokazatelně brání nepříznivé klimatické podmínky tak, že dílo nelze řádně dokončit.
2. V případě prodlení s termínem splatnosti faktury je Zhotovitel oprávněn účtovat Objednateli úrok z prodlení ve výši 0,2 % z dlužné částky za každý den prodlení.
3. Takto sjednané sankce nemají vliv na případnou povinnost náhrady škody. Sjednané sankce hradí povinná strana nezávisle na tom, zda a v jaké výši vznikne druhé straně v této souvislosti škoda, kterou lze vymáhat samostatně.

### **XI. Odstoupení od smlouvy**

1. Od této smlouvy může odstoupit kterákoliv smluvní strana, pokud lze prokazatelně zjistit podstatné porušení této smlouvy druhou smluvní stranou. Právní účinky odstoupení od smlouvy nastávají dnem následujícím po písemném doručení oznámení o odstoupení druhé smluvní straně.
2. Podstatným porušením této smlouvy se rozumí zejména:
  - prodlení zhotovitele se splněním termínu dokončení díla delším než 30 dnů z viny na straně Zhotovitele,
  - nesplnění kvalitativních ukazatelů.



3. Pokud před dokončením díla dojde k odstoupení od smlouvy, provede nezávislý znalecký subjekt ocenění soupisu provedených prací a na základě tohoto ocenění bude provedeno vzájemné finanční vyrovnání.

## XII. Závěrečná ustanovení

1. Smluvní strany shodně prohlašují, že došlo k dohodě o celém obsahu smlouvy.
2. Zhotovitel není oprávněn převést bez písemného souhlasu Objednatele svá práva a závazky vyplývající z této smlouvy na třetí osobu.
3. Pokud při výkonu práv a povinností vyplývajících z této smlouvy bude učiněn právní úkon písemně a písemnost je zaslána v listinné podobě poskytovatelem poštovních služeb doporučeně na poslední známou adresu účastníka, který si ji nepřevzme, považuje se třetí pracovní den ode dne odeslání za den jejího doručení adresátovi.
4. Pokud při výkonu práv a povinností vyplývajících z této smlouvy bude učiněn právní úkon písemně a písemnost bude zaslána v elektronické podobě do datové schránky druhého účastníka, který se do datové schránky nepřihlásí ve lhůtě 10 dnů ode dne dodání dokumentu do datové schránky, považuje se poslední den této lhůty za den jejího doručení adresátovi.
5. Veškeré změny týkající se této smlouvy, jakož i změny adres se zavazují účastníci si bez zbytečného odkladu oznamovat.
6. Tuto smlouvu lze měnit pouze písemnými dodatky, označenými jako dodatek s pořadovým číslem ke smlouvě o dílo a potvrzenými oběma smluvními stranami.
7. Smlouva je vyhotovena ve dvou stejnopisech, z nichž každá strana obdrží jeden.
8. Tato smlouva nabývá platnosti a účinnosti dnem podpisu oprávněných zástupců smluvních stran.
9. Smluvní strany se dohodly, že Objednatel odešle v zákonné lhůtě tuto smlouvu k řádnému uveřejnění v registru smluv vedeného Ministerstvem vnitra ČR, v případě že je Objednatel povinným subjektem dle přílohy č. 2 zákona č. 314/2002 Sb.
10. Práva a povinnosti v této smlouvě výslovně neupravené se řídí ustanoveními obchodního zákoníku a předpisů souvisejících.
11. Obě smluvní strany prohlašují, že tato smlouva je projevem jejich svobodné a vážné vůle, což stvrzují svými podpisy.





Příloha č. 1 – Podrobný položkový rozpočet

Příloha č. 2 – Prováděcí dokumentace

V Ostravici dne:

V Brušperku dne:

Za Objednatele:

Za Zhotovitele:

.....  
Mgr. Jana Veličková  
ředitelka

.....  
Ivana Dlouhá  
jednatelka

**Zahrada s přírodními prvky ZŠ Ostravice**

Příloha č. 1 - podrobný položkový rozpočet

1. Materiál a služby	Technická specifikace	Počet jednotek	Jednotka	Cena bez DPH	Sazba DPH (%)	Cena s DPH	Maximální cena stanovená SFŽP s DPH
Drobný spojovací materiál (lana, provaz, hřebíky, pletivo, opěrné tyče a tyčky atd.)	viz. Projektová dokumentace	1,00	ks	4 130,00	21,00	4 997,30	4997,30
Cedulky k rostlinám	viz. Projektová dokumentace	20,00	ks	80,00	21,00	1 936,00	1936,00
Trvalka	viz. Projektová dokumentace	20,00	ks	205,00	21,00	4 961,00	4961,00
Travní semeno	viz. Projektová dokumentace	1,00	ks	160,00	21,00	193,60	197,23
Směs semen květnatá louka	viz. Projektová dokumentace	2,00	kg	490,00	21,00	1 185,80	1190,64
Listnatý strom	1 x Katalpa Trubačovitá - min. výška 200 cm	1,00	ks	2 460,00	21,00	2 976,60	2976,60
Mulč - štěpka, šterk, sláma	viz. Projektová dokumentace	18,00	m <sup>2</sup>	80,00	21,00	1 742,40	1800,00
Zemní práce (ručně)	viz. Projektová dokumentace	20,00	m <sup>3</sup>	619,00	21,00	14 979,80	14979,80
Zemní práce (strojem)	viz. Projektová dokumentace	10,00	m <sup>3</sup>	165,00	21,00	1 996,50	1996,50
Založení trávníku s modelací terénu	viz. Projektová dokumentace	50,00	m <sup>2</sup>	49,00	21,00	2 964,50	2964,50
Kameny velké	viz. Projektová dokumentace	24,00	t	4 130,00	21,00	119 935,20	119993,28
Šterk nebo kačírek	viz. Projektová dokumentace	6,00	t	2 479,00	21,00	17 997,54	17997,54
Lavička	viz. Projektová dokumentace	10,00	ks	4 520,00	21,00	54 692,00	54692,00
Dřevěný informační panel	viz. Projektová dokumentace	7,00	ks	19 000,00	21,00	160 930,00	160972,35
Expozice druhů dřeva	viz. Projektová dokumentace	1,00	ks	24 780,00	21,00	29 983,80	29983,80
Expozice stop lesní zvěře	viz. Projektová dokumentace	1,00	ks	24 780,00	21,00	29 983,80	29983,80
Expozice stop - pole, louky, zahrada	viz. Projektová dokumentace	1,00	ks	24 780,00	21,00	29 983,80	29983,80
Expozice hornin	viz. Projektová dokumentace	1,00	ks	24 780,00	21,00	29 983,80	29983,80
Dendrofón	viz. Projektová dokumentace	1,00	ks	24 780,00	21,00	29 983,80	29983,80
Bylinka	viz. Projektová dokumentace	20,00	ks	65,00	21,00	1 573,00	1573,00
<b>Celkem</b>						<b>542 980,24</b>	<b>543146,74</b>

Celkem cena bez DPH	448744
Celkem cena s DPH	542 980,24

Zahrada s přírodními prvky ZŠ Ostravice

**Základní škola a Mateřská škola  
Ostravice, příspěvková organizace**

## identifikační údaje

### objednatel

Název

Základní škola a Mateřská škola Ostravice,  
příspěvková organizace  
IČ: 75029715  
Ostravice - Ostravice 300, PSČ 739 14

Zodpovědná osoba

Mgr. Jana Veličková, ředitelka

### zpracovatel

Název

Greentek systems s.r.o.  
IČ: 03877132; DIČ: CZ03877132  
Hlavní 341/215, Kylešovice, 747 06 Opava  
Spisová značka: C 61693 vedená  
u Krajského soudu v Ostravě

Zodpovědná osoba

Michal Illík, jednatel

# průvodní zpráva

## A.1 Identifikační údaje

### A.1.1 Údaje o realizaci

- a) Název realizace: Zahrada s přírodními prvky ZŠ Ostravice
- b) Místo realizace: Ostravice  
Adresa: Ostravice 300  
Katastrální území: Ostravice  
Parcelní čísla: 1872/1, 1900/2, 1900/15

### A.1.2 Údaje o objednateli

- a) Obchodní firma  
Základní škola a Mateřská škola Ostravice,  
příspěvková organizace  
IČ: 75029715  
Ostravice - Ostravice 300, PSČ 739 14

- a) Zodpovědná osoba  
Mgr. Jana Veličková, ředitelka

### A.1.3 Údaje o zpracovateli projektové dokumentace

- a) Jméno, příjmení, obchodní firma, IČ  
Greentek systems s.r.o.  
IČ: 03877132; DIČ: CZ03877132  
Hlavní 341/215, Kylešovice, 747 06 Opava  
Spisová značka: C 61693 vedená  
u Krajského soudu v Ostravě

- a) Zodpovědná osoba  
Michal Illík, jednatel

## A.2 Seznam vstupních podkladů

- výpis z katastru nemovitostí
- Žádost o podporu z programu „Přírodní zahrady“ a její přílohy

## A.3 Údaje o území

### a) rozsah řešeného území (zastavěné, nezastavěné)

Nevyužitá část školní zahrady. Stávající plocha, která má být rozšířena o prvky přírodní zahrady – viz. zaměření skutečného provedení.

### b) dosavadní využití a zastavěnost území

Nevyužitá část školní zahrady, nezastavěno.

### c) údaje o ochraně území (památková rezervace, památková zóna, zvláště chráněné území, záplavové území apod.)

Území není chráněno žádným legislativním předpisem.

### d) údaje o odtokových poměrech

Realizací přírodní zahrady se odtokové poměry nemění.

### e) údaje o souladu s územně plánovací dokumentací, s cíli a úkoly územního plánování

Realizací přírodní zahrady je v souladu s ÚP

### f) údaje o dodržení obecných požadavků na využití území

Realizací přírodní zahrady nejsou dotčeny obecné požadavky na využívání území, stanovené ve vyhl. č. 501/2006 Sb. v platném znění.

### g) údaje o splnění požadavků dotčených orgánů

Pro realizaci přírodní zahrady není třeba splnění požadavků dotčených orgánů.

### h) seznam výjimek a úlevových řešení

Pro dané území nebyly vydány žádné výjimky ani úlevová řešení.

### i) seznam souvisejících a podmiňujících investic

Stavba není podmíněna žádnými dalšími investicemi.

### j) seznam pozemků a staveb dotčených prováděním stavby (podle katastru nemovitostí)

Parcela č. 1872/1, 1900/2, 1900/15 v k.ú. Ostravice

## A.4 Údaje o realizaci

### a) nová stavba nebo změna dokončené stavby

Instalace dodávky prvků přírodní zahrady.

### b) účel užívání

Zkvalitnění technického a didaktického zázemí pro výuku a výchovu ve venkovním prostředí.

### c) trvalá nebo dočasná stavba

Nejedná se o trvalou stavbu.

### d) údaje o ochraně stavby (kulturní památka apod.)

Realizace přírodní zahrady není chráněna žádným legislativním předpisem.

### e) údaje o dodržení technických požadavků a obecných technických požadavků zabezpečujících bezbariérové užívání

úpravy navrženy v souladu s vyhláškou 268/2009 Sb., o technických požadavcích na stavby a její novely vyhláška č. 20/2012 Sb. Vyhláška 398/2009 Sb. není realizací dotčena.

Stavební úpravy dále navrženy v souladu se zákonem 183/2006 Sb. ve znění novely 350/2012 Sb.

Body vyhlášky 268/2009Sb nejsou realizací dotčeny – mimo § 8-10, kdy musí být zajištěny základní požadavky, mechanická odolnost a stabilita a všeobecné požadavky na ochranu.

f) údaje o splnění požadavků dotčených orgánů a požadavků vyplývajících z jiných právních předpisů

Pro realizaci přírodní zahrady není třeba splnění požadavků dotčených orgánů.

g) seznam výjimek a úlevových řešení

Pro řešený objekt nebyly vydány žádné výjimky ani úlevová řešení.

h) navrhované kapacity (zastavěná plocha, obestavěný prostor, užitná plocha, počet funkčních jednotek a jejich velikosti, počet uživatelů/pracovníků apod.)

Při realizaci přírodní zahrady se kapacity nemění.

i) základní bilance (potřeby a spotřeby médií a hmot, hospodaření s dešťovou vodou, celkové produkované množství a druhy odpadů a emisí, třída energetické náročnosti budov apod.)

Při realizaci přírodní zahrady není dotčeno.

j) základní předpoklady realizace (časové údaje o realizaci, členění na etapy)

Předpokládané zahájení realizace: 04/2021

Předpokládané dokončení realizace: 09/2021

k) orientační náklady na realizaci

Orientačně jsou náklady na realizaci odhadnuty na cca 588 000 Kč.

## **A.5 Členění na objekty a technická a technologická zařízení**

Projekt není členěn na objekty

# souhrná technická zpráva

## B.1 Popis území

### a) charakteristika pozemku

Pozemek školní zahrady ohraničený stávající budovou školy a oplocením.

### b) výčet a závěry provedených průzkumů a rozborů (geologický průzkum, hydrogeologický průzkum, stavebně historický průzkum apod.)

Odborné průzkumy nejsou pro realizaci projektu zapotřebí.

### c) stávající ochranná a bezpečnostní pásma

V blízkosti stavby se nacházejí ochranná pásma stávajících inženýrských sítí, jiná ochranná ani bezpečnostní pásma se zde nevyskytují. Ochranná pásma inženýrských sítí nebudou při realizaci dotčena.

### d) poloha vzhledem k záplavovému území, poddolovanému území apod.

Pozemek se nenachází v záplavovém ani poddolovaném území.

### e) vliv na okolní stavby a pozemky, ochrana okolí, vliv stavby na odtokové poměry v území

Projekt nemá negativní vliv na okolní stavby či pozemky.

### f) požadavky na asanace, demolice, kácení dřevin

Realizace projektu nevyžaduje žádné demolice, asanace ani kácení dřevin

### g) požadavky na maximální zábory zemědělského půdního fondu nebo pozemků určených k plnění funkce lesa (dočasné/trvalé)

Nedojde k záborům půdy ze zemědělského půdního fondu. Stavba se nedotýká pozemků plnicích funkcí lesa.

### h) územně technické podmínky (zejména možnost napojení na stávající dopravní a technickou infrastrukturu)

Realizaci projektu nejsou dotčeny územně technické podmínky.

### i) věcné a časové vazby, podmiňující, vyvolané, související investice

Realizace zahrady není vázána na podmiňující nebo související investice, další investice nevyvolává.

## B.2 Celkový popis realizace

### B.2.1 Účel užívání

Zkvalitnění technického a didaktického zázemí pro výuku a výchovu ve venkovním prostředí.

### B.2.2 Celkové urbanistické a architektonické řešení

a) urbanismus- územní regulace, kompozice prostorového řešení

Přírodní zahrada má doplnit stávající zařízení v areálu ZŠ, prvky jsou prostorově rozmístěny na vymezené ploše investorem a jsou umístěny v částech, které v současném stavu nejsou využity a umožňují získání funkčnosti prostoru.

b) architektonické řešení - kompozice tvarového řešení, materiálové a barevné řešení

Tvarové a barevné řešení je dáno použitými přírodními materiály.

### B.2.3 Celkové provozní řešení, technologie výroby

Provoz stavby je dán jeho účelem využití. Součástí stavby není žádná výrobní technologie.

### B.2.4 Bezbariérové užívání

Prvky přírodní zahrady nejsou předmětem uplatnění opatření dle vyhl. č. 398/2009 o obecných technických požadavcích zabezpečujících bezbariérové užívání staveb.

### B.2.5 Bezpečnost při užívání

Pro zajištění bezpečného provozu je nutné řídit se příručkou správné praxe pro bezpečný provoz veřejných zařízení pro hry a sport dětí a mládeže, kterou vydalo Sdružení českých spotřebitelů, z. ú.

### B.2.6 Základní charakteristika objektů

a) stavební řešení

Řešení zaznačeno ve výkresové dokumentaci.

b) konstrukční a materiálové řešení

Řešení zaznačeno ve výkresové dokumentaci.

c) mechanická odolnost a stabilita

Prvky přírodní zahrady nevyžadují statický posudek.

### B.2.7 Základní charakteristika technických a technologických zařízení

a) technické řešení

Není předmětem prováděcí dokumentace.

b) výčet technických a technologických zařízení

Není předmětem prováděcí dokumentace.

### B.2.8 Požárně bezpečnostní řešení

Není předmětem prováděcí dokumentace.

### B.2.9 Zásady hospodaření s energiemi

a) kritéria tepelně technického hodnocení

Není předmětem prováděcí dokumentace.

b) posouzení využití alternativních zdrojů energií

Není předmětem prováděcí dokumentace.

#### B.2.10 Hygienické požadavky na pracovní a komunální prostředí.

zásady řešení parametrů stavby (větrání, vytápění, osvětlení, zásobování vodou,

odpadů apod.) a dále zásady řešení vlivu stavby na okolí (vibrace, hluk, prašnost apod.).

Není předmětem prováděcí dokumentace.

#### B.2.11 Ochrana před negativními účinky vnějšího prostředí

a) ochrana před pronikáním radonu z podloží

Není předmětem prováděcí dokumentace.

b) ochrana před bludnými proudy

Není předmětem prováděcí dokumentace.

c) ochrana před technickou seizmicitou

Není předmětem prováděcí dokumentace.

d) ochrana před hlukem

Není předmětem prováděcí dokumentace.

e) protipodvodňová opatření

Není předmětem prováděcí dokumentace.

f) ostatní účinky (vliv poddolování, výskyt metanu apod.)

Není předmětem prováděcí dokumentace.

### **B.3 Připojení na technickou infrastrukturu**

a) napojovací místa technické infrastruktury

Není předmětem prováděcí dokumentace.

b) připojovací rozměry, výkonové kapacity a délky

Není předmětem prováděcí dokumentace.

### **B.4 Dopravní řešení**

a) popis dopravního řešení

Není předmětem prováděcí dokumentace.

b) napojení území na stávající dopravní infrastrukturu

Není předmětem prováděcí dokumentace.

c) doprava v klidu

Není předmětem prováděcí dokumentace.

d) pěší a cyklistické stezky

Není předmětem prováděcí dokumentace.

### **B.5 Řešení vegetace a souvisejících terénních úprav**

a) terénní úpravy

Řešení zaznačeno ve výkresové dokumentaci.

### **B.6 Popis vlivů realizace na životní prostředí a jeho ochrana**

a) vliv na životní prostředí - ovzduší, hluk, voda, odpady a půda

Není předmětem prováděcí dokumentace.

b) vliv na přírodu a krajinu (ochrana dřevin, ochrana památných stromů, ochrana rostlin a živočichů apod.), zachování ekologických funkcí a vazeb v krajině

Není předmětem prováděcí dokumentace.

c) vliv na soustavu chráněných území Natura 2000

Není předmětem prováděcí dokumentace.

d) návrh zohlednění podmínek ze závěru zjišťovacího řízení nebo stanoviska EIA

Není předmětem prováděcí dokumentace.

e) navrhovaná ochranná a bezpečnostní pásma, rozsah omezení a podmínky ochrany podle jiných právních předpisů

Není předmětem prováděcí dokumentace.

### **B.7 Ochrana obyvatelstva**

Splnění základních požadavků z hlediska plnění úkolů ochrany obyvatelstva.

Ochrana obyvatel zajištěna dodržením vyhlášky 268/2009 Sb., o technických požadavcích na stavby a její novely vyhláška č. 20/2012 Sb.

### **B.7 Ochrana obyvatelstva**

a) potřeby a spotřeby rozhodujících médií a hmot, jejich zajištění

Není předmětem prováděcí dokumentace.

b) odvodnění stavenišť

Není předmětem prováděcí dokumentace.



c) napojení staveniště na stávající dopravní a technickou infrastrukturu

Není předmětem prováděcí dokumentace.

d) vliv provádění realizace na okolní stavby a pozemky

Realizace nemá vliv na okolí.

e) ochrana okolí staveniště a požadavky na související asanace, demolice, kácení dřevin

Realizace nemá vliv na okolí.

f) maximální zábory pro staveniště (dočasné/trvalé)

Realizace nevyžaduje zábor.

g) maximální produkovaná množství a druhy odpadů a emisí při výstavbě, jejich likvidace

Způsob nakládání s odpady během realizace bude řešen dle ustanovení zákona č. 185/2001 Sb. o odpadech a o změně některých dalších zákonů, ve znění pozdějších předpisů, a vyhlášky Ministerstva životního prostředí č. 381/2001 Sb., kterou se stanoví Katalog odpadů, ve znění pozdějších předpisů.

Odpady, vznikající při výstavbě, budou předány oprávněné osobě k dalšímu využití nebo odstranění, předpoklad dalšího nakládání viz Metodický pokyn č. 9 odboru odpadů MŽP k nakládání s odpady ze stavební výroby a s odpady z rekonstrukcí a odstraňování staveb. Odvoz bude zajištěn prostřednictvím firmy provádějící realizaci v souladu s platnými předpisy.

Při realizaci vzniknou odpady těchto katalogových čísel:

17 02 01 Dřevo

17 05 04 Zemina a kamení neuvedené pod číslem 17 05 03

h) bilance zemních prací, požadavky na přísun nebo deponie zemin

Zemina z výkopu základových konstrukcí bude uložena na pozemku investora a použita na zpětný zásyp a terénní úpravy.

i) ochrana životního prostředí při výstavbě

Realizace nemá negativní vliv na životní prostředí.

j) zásady bezpečnosti a ochrany zdraví při práci na staveništi, posouzení potřeby koordinátora bezpečnosti a ochrany zdraví při práci podle jiných právních předpisů

Příprava stavby i její provádění musí probíhat v souladu se zákonem č. 309/2006 Sb., kterým se upravují další požadavky bezpečnosti a ochrany zdraví při práci a s vyhl. č. 591/2006 o bližších minimálních požadavcích na bezpečnost a ochranu zdraví při práci na staveništích. Vzhledem k tomu, při stavbě budou prováděny práce a činnosti vystavující fyzickou osobu zvýšenému ohrožení života nebo poškození zdraví ve smyslu přílohy č. 5 vyhl. č. 591/2006.

V souladu se zák. 309/2006 Sb. nevyvolá stavba potřebu koordinátora bezpečnosti a ochrany zdraví při práci.

Výkopy budou označeny a zabezpečeny proti pádům osob.

k) úpravy pro bezbariérové užívání výstavbou dotčených staveb

Realizací nebudou dotčeny žádné další stavby.

l) zásady pro dopravně inženýrské opatření

Realizace bude prováděna běžnými postupy, její zásobování negativně neovlivní dopravní situaci na okolních komunikacích a není tedy potřeba provádět žádná opatření pro organizaci silničního provozu.

m) stanovení speciálních podmínek pro provádění stavby (provádění stavby za provozu, opatření proti účinkům vnějšího prostředí při výstavbě apod.)

Speciální podmínky nejsou stanoveny.

n) postup výstavby, rozhodující dílčí termíny:

Není stanoveno.

## materiál a míry

### dřevěné prvky

pokud není uvedeno jinak, je na výrobu řeziva a ostatního dřevěného materiálu použit modřín.

Pokud není uvedeno jinak je použité řezivo a ostatní dřevěný materiál natřen vodou ředitelnou lazurou pro venkovní použití splňující normu ČSN EN 71-3, hračky a výrobky pro děti.

Dekor bude upřesněn před zahájením realizace, realizátor je povinen nabídnout minimálně 2 až 3 odstíny.

### míry

pokud není uvedeno jinak jsou míry ve výkresech a popisu udávány v milimetrech

### spojovací materiál

veškerý spojovací materiál s protikorozní úpravou všechny šrouby a matice opatřeny krytkou proti poranění šroubované spoje zajištěny pojistnou maticí

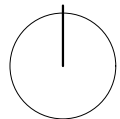
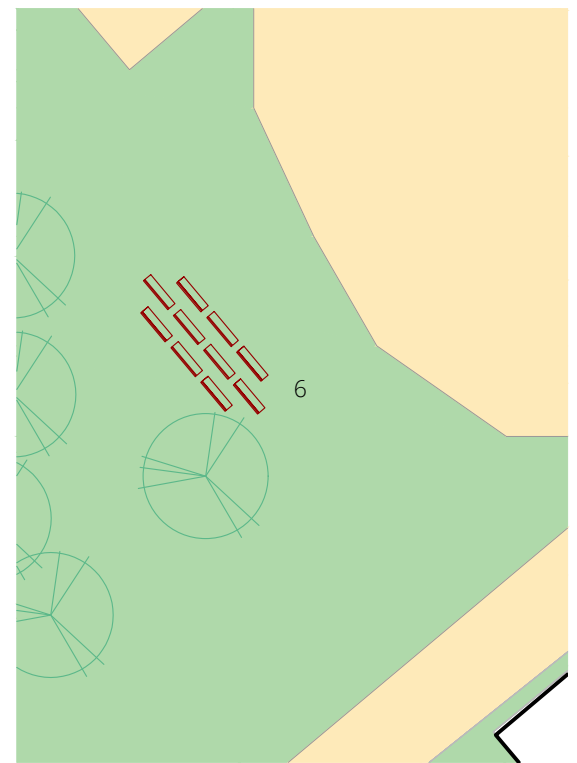
### nábytek

veškeré hrany a rohy nábytku musí být bez otřepů a musí být zaoblené. Plochy hoblované a do hladka vybroušené.

Sedák z odkorněné a broušené kulatiny se zaoblenou hranou.








### péče

následnou péči o dodané prvky provádí objednatel



M 1:300

- 1 Dendrofón a expozice dřeva
- 2 Škola stopování
- 3 Alpinum
- 4 Geoexpozice
- 5 Expozice léčivých a aromatických rostlin
- 6 Lavičky

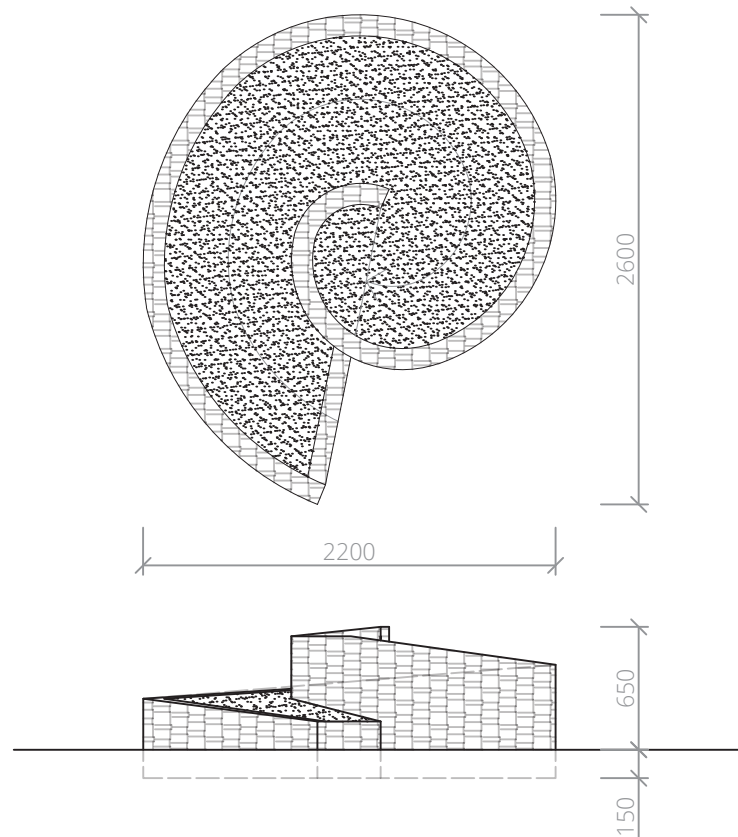
-  Strom stávající
-  Keř stávající
-  Strom navržený
-  Trávník
-  Zpevněné plochy
-  Herní prvky
-  Motýlí louka

výkresová dokumentace

## vytyčovací plán

zahradní prvky

## expozice léčivých bylin / bylinková spirála



### použitý materiál

hlavní konstrukce: kameny velké  
drcené kamenivo 8/16

### instalace

kamenná zídka: výkop  $\varnothing$  3000 x 200  
vytvoření kamenné zídky ve tvaru  
stoupající spirály  
založení první řady kamenů do  
štěrkového lože  
min dvě horní řady kamenů svázaný  
proti uvolnění

vnitřní prostor: vyplněno hlínou a substrátem  
substrát překryt černou geotextílií  
zasypáno mulčovací kůrou

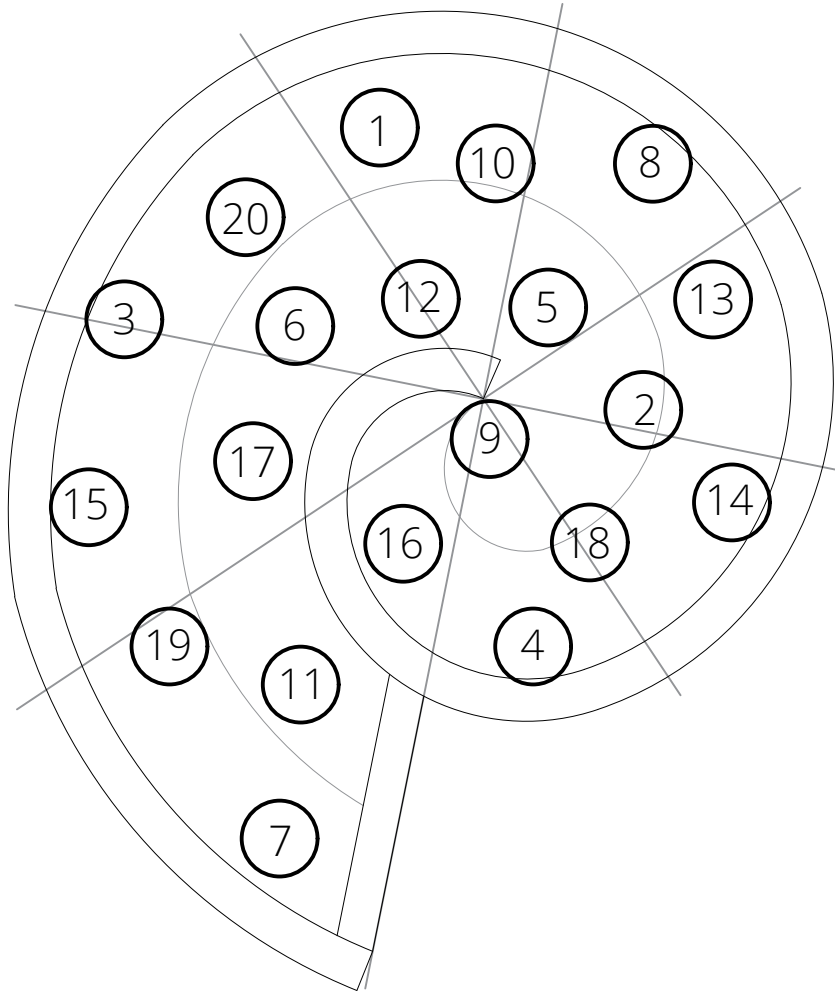
výsadba: dle osazovacího plánu

popisky min 3 mm PVC UV tisk  
min český název a obrázek rostliny

### péče

ročně: kontrola uvolněných kamenů

## expozice léčivých bylin / bylinková spirála / osazovací plán

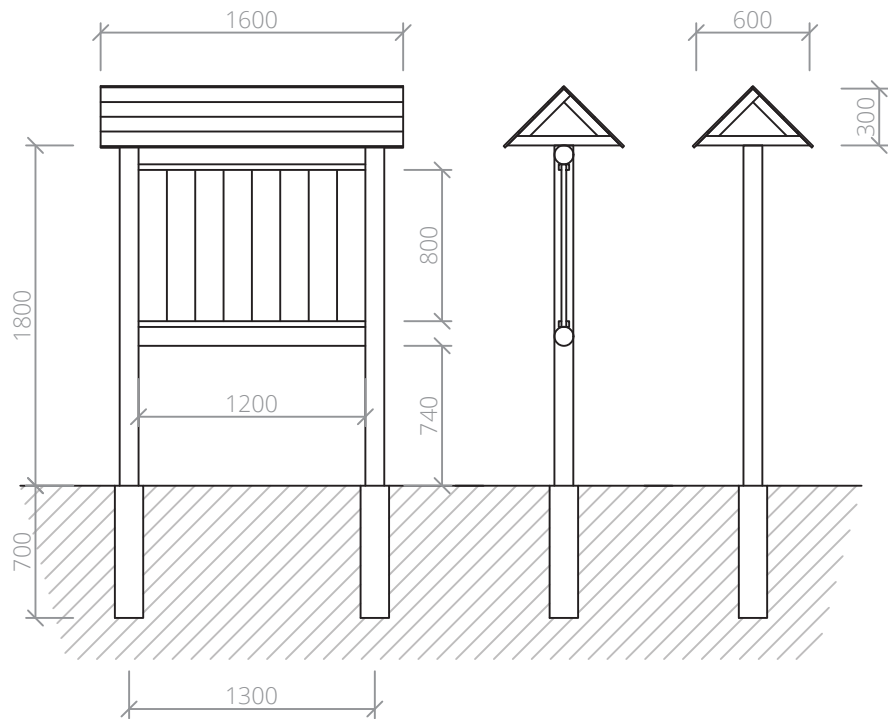


### seznam rostlin

id	česky	latinsky	počet
1	Pažitka pobřežní	Allium schoenoprasum	1
2	Pelyněk pravý	Artemisia absinthium	1
3	Měsíček lékařský	Calendula officinalis	1
4	Koriandr setý	Coriandrum sativum	1
5	Jahodník obecný	Fragaria vesca	1
6	Meduňka lékařská	Melissa officinalis	1
7	Máta citrónová	Mentha gentilis 'Lemon'	1
8	Máta peprná	Mentha piperita	1
9	Máta jahodová	Mentha species 'Almira'	1
10	Bazalka pravá	Ocimum basilicum	1
11	Majoránka zahradní	Origanum majorana	1
12	Dobromysl obecná	Origanum vulgare	1
13	Petržel obecná	Petroselinum crispum	1
14	Rozmarýn lékařský	Rosmarinus officinalis	1
15	Šalvěj lékařská	Salvia officinalis	1
16	Saturejka horská	Satureja montana	1
17	Mateřídouška obecná	Thymus serpyllum	1
18	Tymián obecný	Thymus vulgaris	1
19	Třapatka nachová	Echinacea purpurea	1
20	Levandule lékařská	Lavandula angustifolia	1
<b>celkem</b>			<b>20</b>

zahradní prvky

## expozice léčivých bylin / informační panel



### použitý materiál

<u>hlavní konstrukce:</u>	kulatina $\varnothing$ 80-100
<u>střecha:</u>	prkno hoblované 100 x 25 hranol 60 x 60
<u>kotvení:</u>	jekl otevřený U 50 x 30 x 3 beton C16/20
<u>výplň:</u>	prkno hoblované smrk 100 x 25 lišta 15 x 20
<u>informační panel:</u>	1200 x 800, min 5 mm PVC, UV tisk

### instalace

<u>výkop:</u>	minimálně $\varnothing$ 150 x 600
<u>jekl otevřený U:</u>	zafrézován ze zadní strany sloupku tabule min délka 500
<u>vratové šrouby:</u>	2 ks min. M14 + pojistná matice

### péče

<u>ročně:</u>	kontrola dotažení šroubů kotvení
---------------	----------------------------------

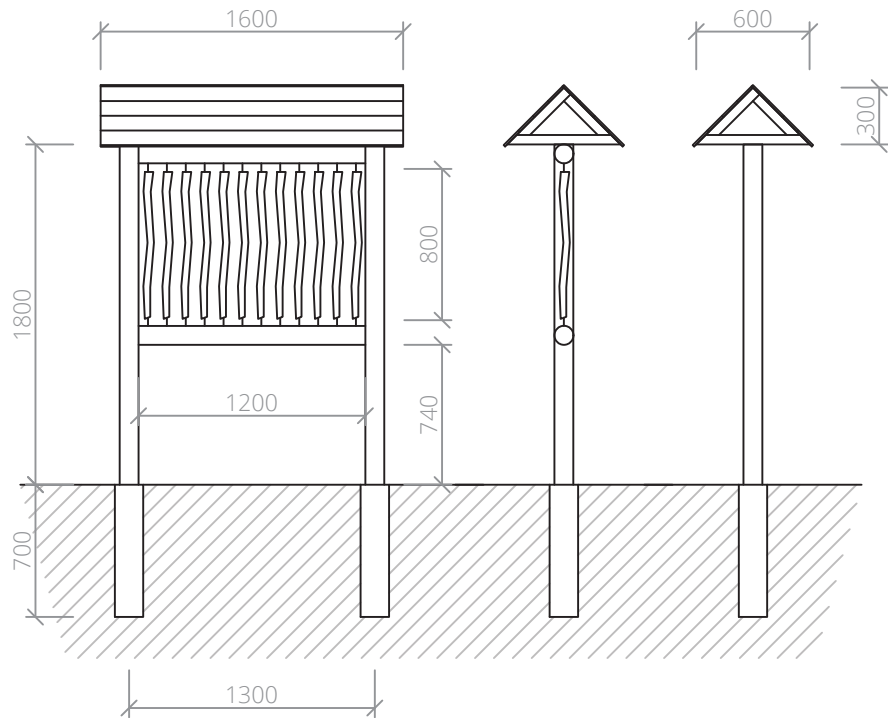
### informační panel k tématu léčivé byliny

popis vysazených druhů, vlastnosti, použití, květy, plody, obrázek nebo foto rostliny

dodavatel před realizací zašle grafický návrh informačního panelu

zahradní prvky

## expozice druhů dřeva / druhy dřeva



### použitý materiál

<u>hlavní konstrukce:</u>	kulatina $\varnothing$ 80-100
<u>střecha:</u>	prkno hoblované 100 x 25 hranol 60 x 60
<u>kotvení:</u>	jekl otevřený U 50 x 30 x 3 beton C16/20

### výplň

12 x surové větve  $\varnothing$  40 - 70  
zavěšeno na háčku s protikorozi úpravou  
popisky - min 3 mm PVC - název a obrázek dřeviny

### navhované dřeviny

smrk, borovice, jedle, modřín, lípa, topol, olše, buk, dub,  
javor, jasan, bříza

### instalace

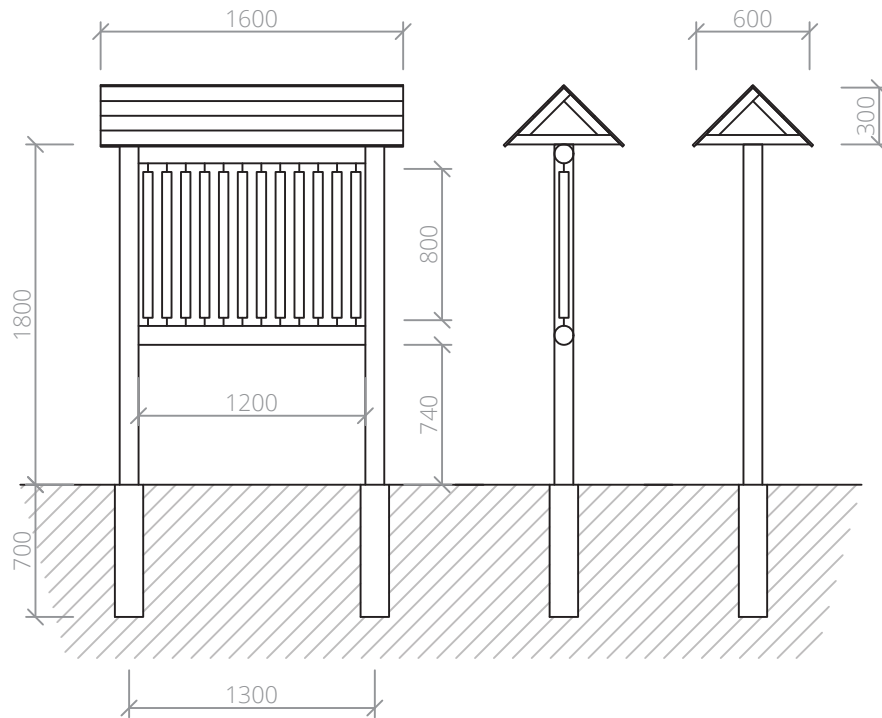
<u>výkop:</u>	minimálně $\varnothing$ 150 x 600
<u>jekl otevřený U:</u>	zafrézován ze zadní strany sloupku tabule min délka 500
<u>vratové šrouby:</u>	2 ks min. m14 + pojistná matice

### péče

<u>ročně:</u>	kontrola dotažení šroubů kotvení kontrola výplně
---------------	---

zahradní prvky

## expozice druhů dřeva / dendrofón



### použitý materiál

<u>hlavní konstrukce:</u>	kulatina $\varnothing$ 80-100
<u>střecha:</u>	prkno hoblované 100 x 25 hranol 60 x 60
<u>kotvení:</u>	jekl otevřený U 50 x 30 x 3 beton C16/20

### výplň

12 x hoblovaný trámek 50 x 50  
zavěšeno na háčku s protikorozní úpravou  
palička z tvrdého dřeva zavěšena na řetízku  
popisky - min 3 mm PVC - název a obrázek dřeviny umístěny  
na jednotlivých exponátech

### navhované dřeviny

smrk, borovice, jedle, modřín, lípa, topol, olše, buk, dub,  
javor, jasan, bříza

### instalace

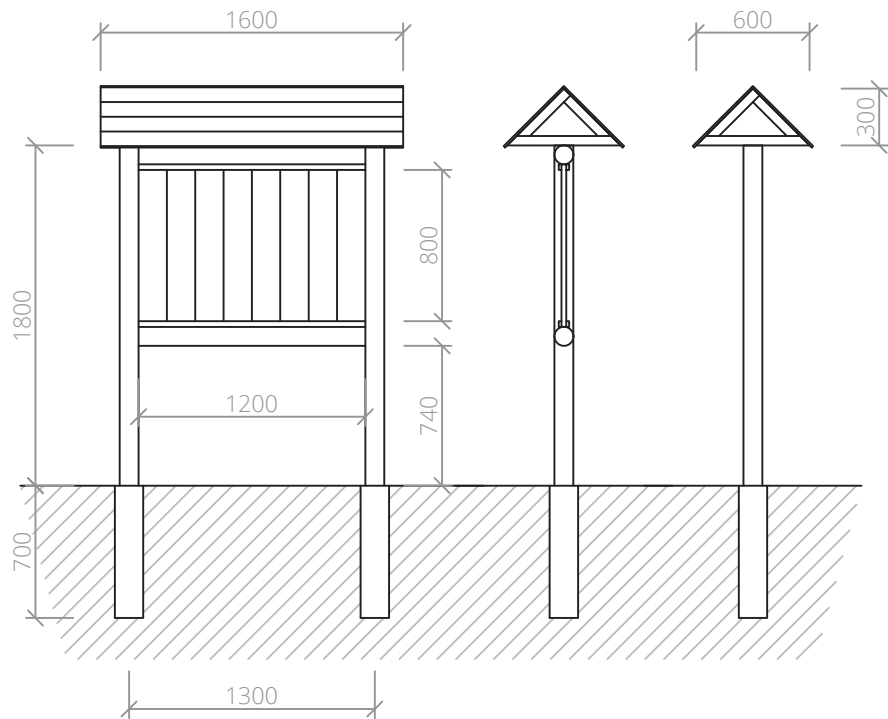
<u>výkop:</u>	minimálně $\varnothing$ 150 x 600
<u>jekl otevřený U:</u>	zafrezován ze zadní strany sloupku tabule min délka 500
<u>vratové šrouby:</u>	2 ks min. m14 + pojistná matice

### péče

<u>ročně:</u>	kontrola dotažení šroubů kotvení kontrola výplně
---------------	---

zahradní prvky

## expozice z mrtvého dřeva / informační panel



### použitý materiál

<u>hlavní konstrukce:</u>	kulatina $\varnothing$ 80-100
<u>střecha:</u>	prkno hoblované 100 x 25 hranol 60 x 60
<u>kotvení:</u>	jekl otevřený U 50 x 30 x 3 beton C16/20
<u>výplň:</u>	prkno hoblované smrk 100 x 25 lišta 15 x 20
<u>informační panel:</u>	1200 x 800, min 5 mm PVC, UV tisk

### instalace

<u>výkop:</u>	minimálně $\varnothing$ 150 x 600
<u>jekl otevřený U:</u>	zafrezován ze zadní strany sloupku tabule min délka 500
<u>vrátové šrouby:</u>	2 ks min. M14 + pojistná matice

### péče

<u>ročně:</u>	kontrola dotažení šroubů kotvení
---------------	----------------------------------

### informační panel k tématu expozice z mrtvého dřeva

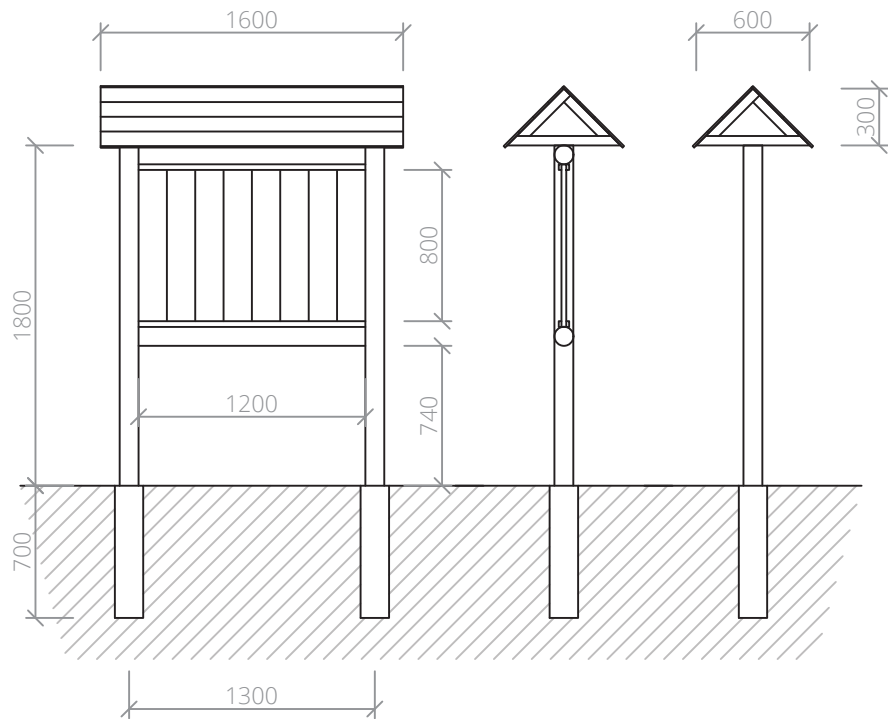
vyobrazení nejznámějších druhů hmyzu a brouků kteří se vyskytují v broukovišti, jejich název, popis, užitečnost a výskyt

dodavatel před realizací zašle grafický návrh informačního panelu



zahradní prvky

## skalnatá horská krajina a její flóra / dřevěný informační panel



### použitý materiál

<u>hlavní konstrukce:</u>	kulatina $\varnothing$ 80-100
<u>střecha:</u>	prkno hoblované 100 x 25 hranol 60 x 60
<u>kotvení:</u>	jekl otevřený U 50 x 30 x 3 beton C16/20
<u>výplň:</u>	prkno hoblované smrk 100 x 25 lišta 15 x 20
<u>informační panel:</u>	1200 x 800, min 5 mm PVC, UV tisk

### instalace

<u>výkop:</u>	minimálně $\varnothing$ 150 x 600
<u>jekl otevřený U:</u>	zafrézován ze zadní strany sloupku tabule min délka 500
<u>vratové šrouby:</u>	2 ks min. M14 + pojistná matice

### péče

<u>ročně:</u>	kontrola dotažení šroubů kotvení
---------------	----------------------------------

### informační panel k tématu skalnaté horské krajiny a její flóra

popis vysazených druhů, vlastnosti, použití, květy, plody, obrázek nebo foto rostliny

dodavatel před realizací zašle grafický návrh informačního panelu

zahradní prvky

## skalnatá horská krajina a její flóra / alpinum

### použitý materiál

hlavní konstrukce: kameny velké  
drcené kamenivo 8/16

### instalace

kamenná zídka: výkop 2500 x 2000  
vytvoření kamenné zídky ve tvaru  
odbělníku  
založení první řady kamenů do  
štěrkového lože  
min dvě horní řady kamenů svázaný  
proti uvolnění

vnitřní prostor: vyplněno hlínou a substrátem  
substrát překryt černou geotextilií  
zasypáno drceným kamenivem 4/8

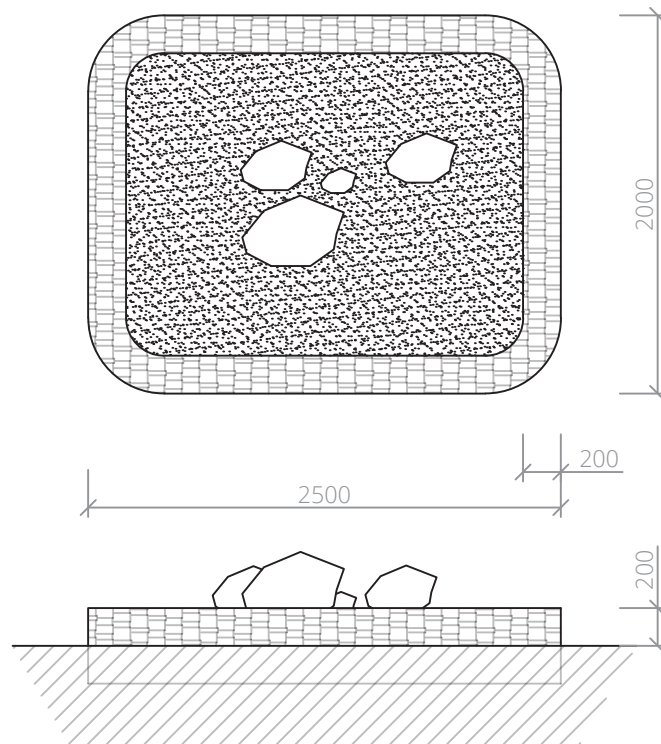
výsadba: dle osazovacího plánu

popisky min 3 mm PVC UV tisk  
min český název a obrázek rostliny

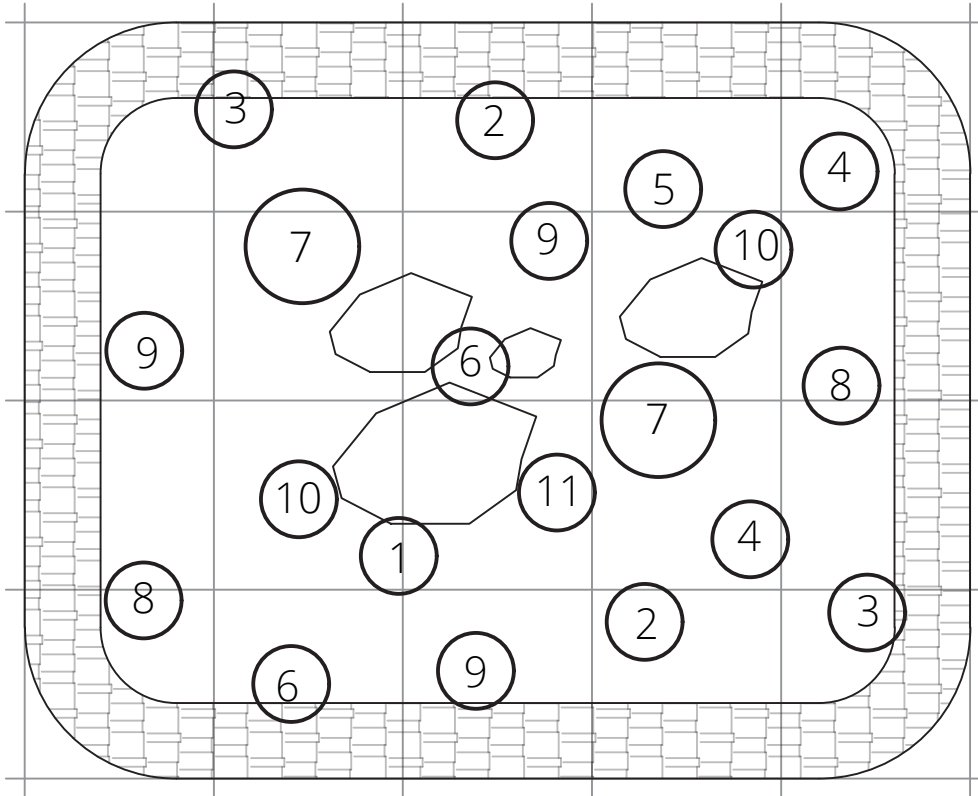
### péče

ročně:

- kontrola uvolněných kamenů



## skalnatá horská krajina a její flóra / alpinum / osazovací plán



### seznam rostlin

id	česky	latinsky	počet
1	Zběhovec plazivý	Ajuga reptans	1
2	Trávnička přímořská	Armeria maritima	2
3	Tařice skalní	Aurinia saxatilis	2
4	Zvonek karpatský	Campanula carpatica	2
5	Rožec plstnatý	Cerastium tomentosum	1
6	Hvozdík kropenatý	Dianthus deltoides	2
7	Kamzičník kavkazský	Doronicum orientale	2
8	Lomikámen vždyživý	Saxifraga paniculata	2
9	Netřeska hybridy	Sempervivum hybridum	3
10	Silenka bezlodyžná	Silene acaulis	2
11	Mateřídouška obecná	Thymus serpyllum	1
<b>celkem</b>			<b>20</b>

zahradní prvky

## expozice geologie / dřevěný informační panel

### použitý materiál

<u>hlavní konstrukce:</u>	kulatina $\varnothing$ 80-100
<u>střecha:</u>	prkno hoblované 100 x 25 hranol 60 x 60
<u>kotvení:</u>	jekl otevřený U 50 x 30 x 3 beton C16/20
<u>výplň:</u>	prkno hoblované smrk 100 x 25 lišta 15 x 20
<u>informační panel:</u>	1200 x 800, min 5 mm PVC, UV tisk

### instalace

<u>výkop:</u>	minimálně $\varnothing$ 150 x 600
<u>jekl otevřený U:</u>	zafrezován ze zadní strany sloupku tabule min délka 500
<u>vratové šrouby:</u>	2 ks min. M14 + pojistná matice

### péče

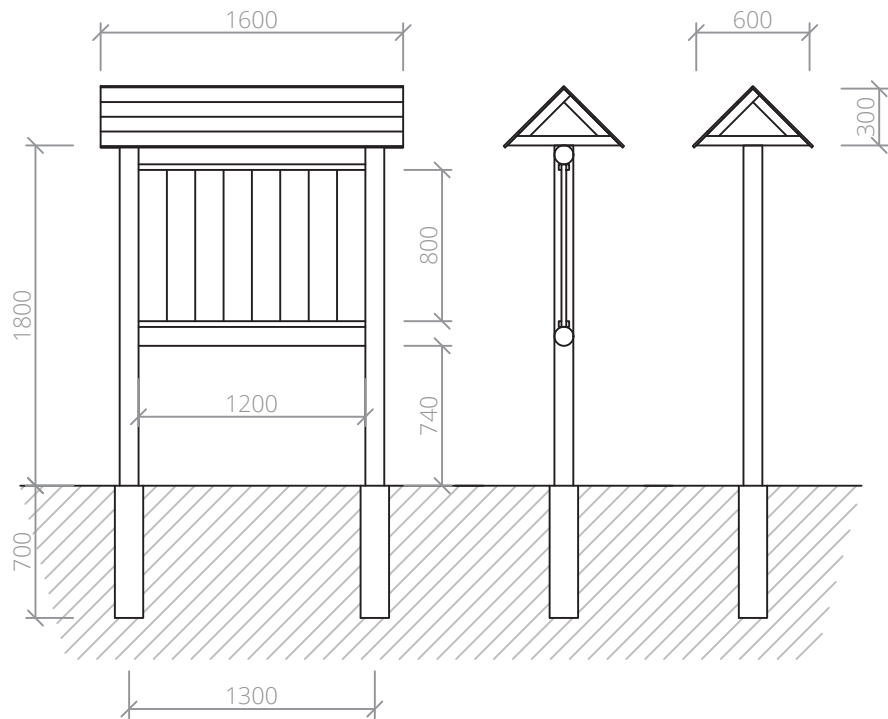
<u>ročně:</u>	kontrola dotažení šroubů kotvení
---------------	----------------------------------

### informační panel k tématu expozice geologie

popis vystavených hornin a nerostů, jejich složení, vlastnosti, výskyt a použití

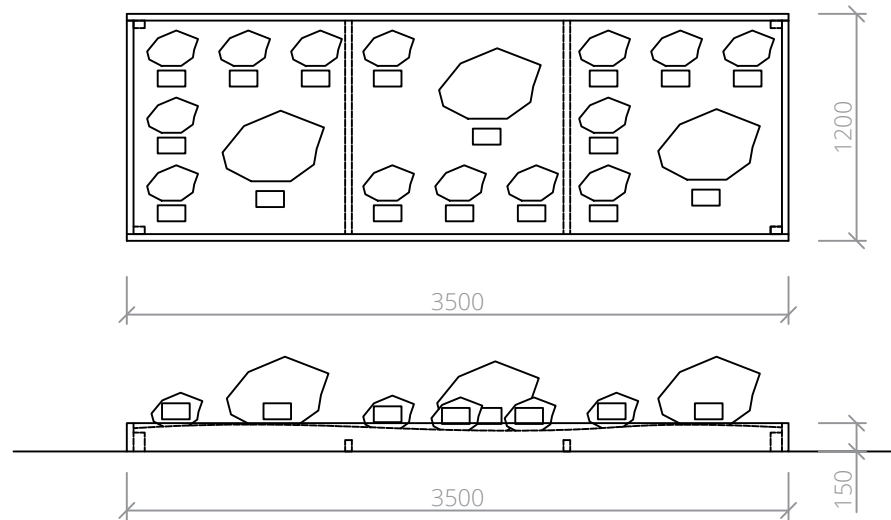
mapa oblasti z geologického hlediska

dodavatel před realizací zašle grafický návrh informačního panelu



zahradní prvky

## expozice geologie / expozice hornin



### použitý materiál

hlavní konstrukce:

fošna 35 x 120  
lať 60 x 40

výplň:

těžené kamenivo 16/22 - kačírek  
mocnost vrstvy min. 80

### sortiment kamenů

křemen, sádrovec, čedič, tuf, žula, amfibolit, mramor, rula, svor, břidlice, droba, pískovec, slepenec, černé uhlí, vápenec

velikost exponátů - cca  $\varnothing$  200, min 4 horniny min  $\varnothing$  350

popisky - min 5 mm PVC s názvy hornin

### instalace

výkop:

minimálně 50 mm pod úroveň terén

geotextilie:

pod celou plochou expozice, min 200 g

### péče

ročně:

kontrola dotažení šroubů kotvení

### popis

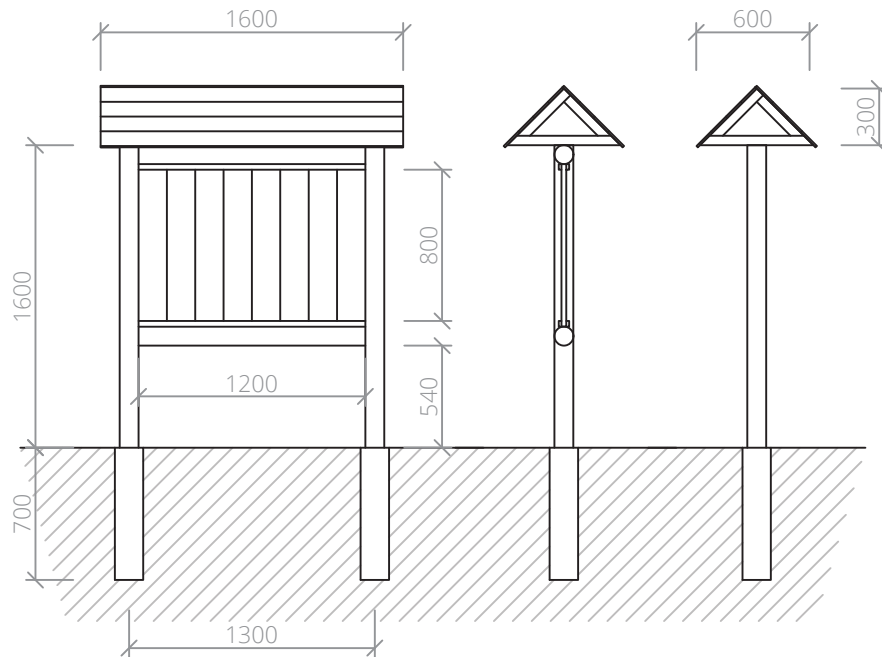
dřevěný rám vyztužen dvěma laťmi proti prohybu, usazen 50 mm pod úrovní terénu

rám naplněn kačírkem, který tvoří vrstvu pro usazení exponátů hornin

exponáty opatřeny popiskem se jménem horniny a místem původu

zahradní prvky

## motýlí louka / dřevěný informační panel



### použitý materiál

<u>hlavní konstrukce:</u>	kulatina $\varnothing$ 80-100
<u>střecha:</u>	prkno hoblované 100 x 25 hranol 60x60
<u>kotvení:</u>	jekl otevřený U 50x30x3 beton C16/20
<u>výplň:</u>	prkno hoblované smrk 100 x 25 lišta 15 x 20
<u>informační panel:</u>	1200 x 800, min 5 mm PVC, UV tisk

### instalace

<u>výkop:</u>	minimálně $\varnothing$ 150 x 600
<u>jekl otevřený U:</u>	zafrézován ze zadní strany stojky tabule min délka 500
<u>vrátové šrouby:</u>	2 ks min. M14 + pojistná matice

### péče

<u>ročně:</u>	kontrola dotažení šroubů kotvení
---------------	----------------------------------

### informační panel k tématu motýlí louka

obrázky motýlů a rostlin vyskytujících se na loukách

dodavatel před realizací zašle grafický návrh informačního panelu

### založení motýlí louky

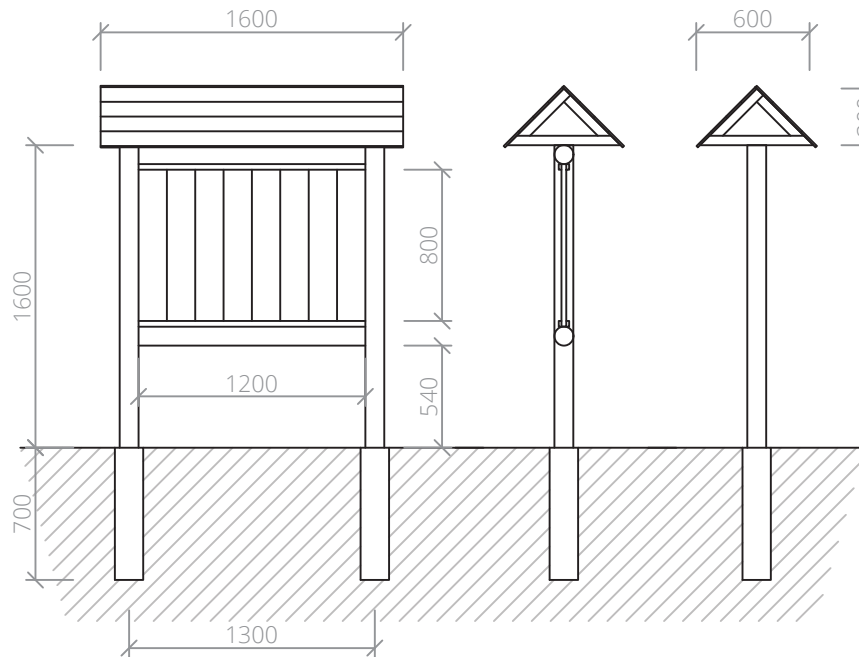
odstranění stávajícího porostu  
kultivace zeminy  
vysetí speciálního osiva

### péče

2 - 3 ročně seč

zahradní prvky

## stopy zvěře - lesní zvěř / dřevěný informační panel



### použitý materiál

<u>hlavní konstrukce:</u>	kulatina $\varnothing$ 80-100
<u>střecha:</u>	prkno hoblované 100 x 25 hranol 60x60
<u>kotvení:</u>	jekl otevřený U 50x30x3 beton C16/20
<u>výplň:</u>	prkno hoblované 100 x 25 lišta 15 x 20
<u>informační panel:</u>	1200 x 800, min 5 mm PVC, UV tisk min název, popis a obrázek zvířete

### sortiment stop

prase divoké, srna, liška, jelen, zajíc, medvěd, rys, vlk,  
jezevec, veverka

### instalace

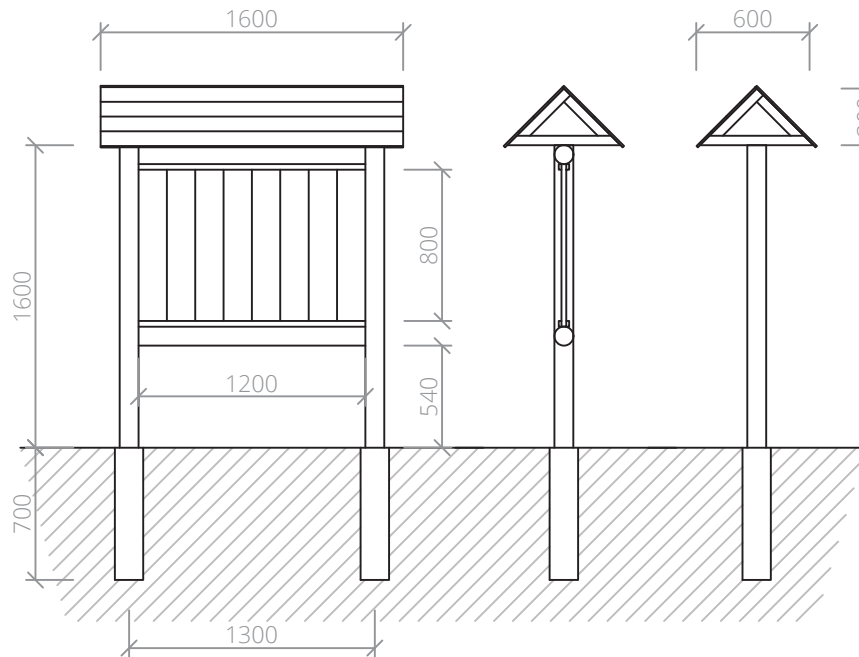
<u>výkop:</u>	minimálně $\varnothing$ 150 x 600
<u>jekl otevřený U:</u>	zafrézován ze zadní strany sloupku tabule min délka 500
<u>vratové šrouby:</u>	2 ks min. M14 + pojistná matice

### péče

<u>ročně:</u>	kontrola dotažení šroubů kotvení
---------------	----------------------------------

zahradní prvky

## stopy zvěře - pole, louky, zahrada / dřevěný informační panel



### použitý materiál

<u>hlavní konstrukce:</u>	kulatina $\varnothing$ 80-100
<u>střeška:</u>	prkno hoblované 100 x 25 hranol 60x60
<u>kotvení:</u>	jekl otevřený U 50x30x3 beton C16/20
<u>výplň:</u>	prkno hoblované 100 x 25 lišta 15 x 20
<u>informační panel:</u>	1200 x 800, min 5 mm PVC, UV tisk min název, popis a obrázek zvířete

### sortiment stop

kuna, lasička, ježek, zajíc, potkan, bažant, káně, čejka,  
myšice, hraboš

### instalace

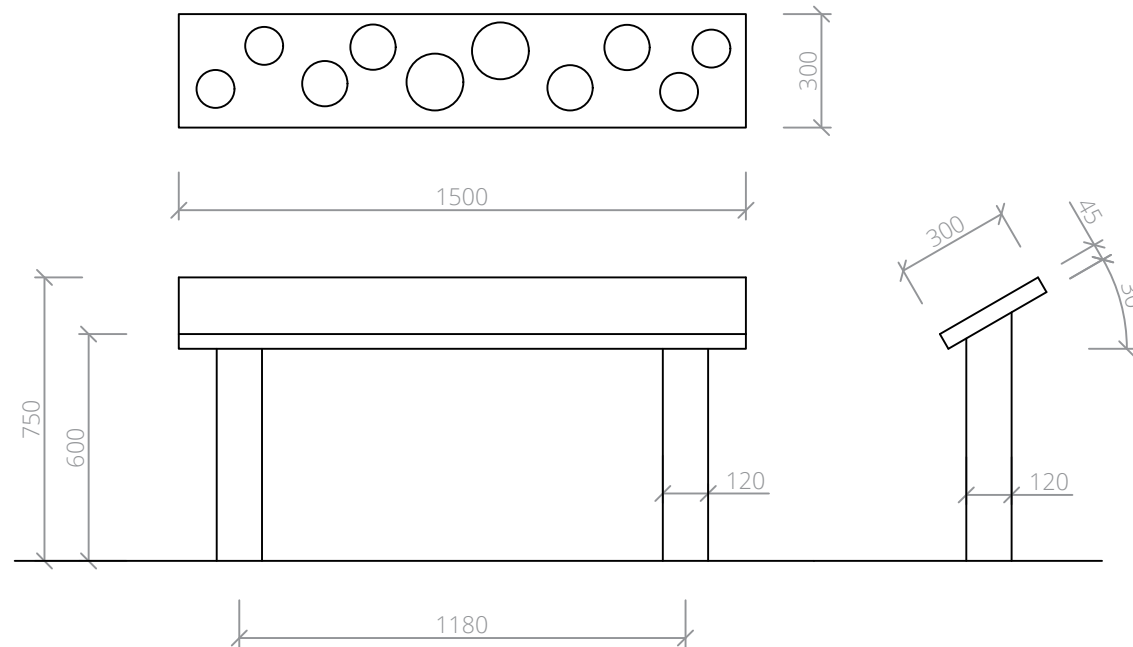
<u>výkop:</u>	minimálně $\varnothing$ 150 x 600
<u>jekl otevřený U:</u>	zafrézován ze zadní strany sloupku tabule min délka 500
<u>vrátové šrouby:</u>	2 ks min. M14 + pojistná matice

### péče

<u>ročně:</u>	kontrola dotažení šroubů kotvení
---------------	----------------------------------



## stopy zvěře - lesní zvěř



### použitý materiál

konstrukce kulatina cca  $\varnothing$  100  
fošna 35 x 300

kotvení jechl otevřený U 50 x 30 x 3  
beton c16/20

výplň pozitivní a negativní otisky stop  
zvěře z pohledového betonu  
exponáty opatřeny cedulkou  
s popisem

### sortiment stop

prase divoké, srna, liška, jelen, zajíc, medvěd, rys, vlk,  
jezevec, veverka

### instalace

výkop minimálně  $\varnothing$  150 x 600

jechl otevřený U zafrézován ze zadní strany sloupku  
panelu min délka 500

vrátové šrouby 2 ks min. m14 + pojistná matice

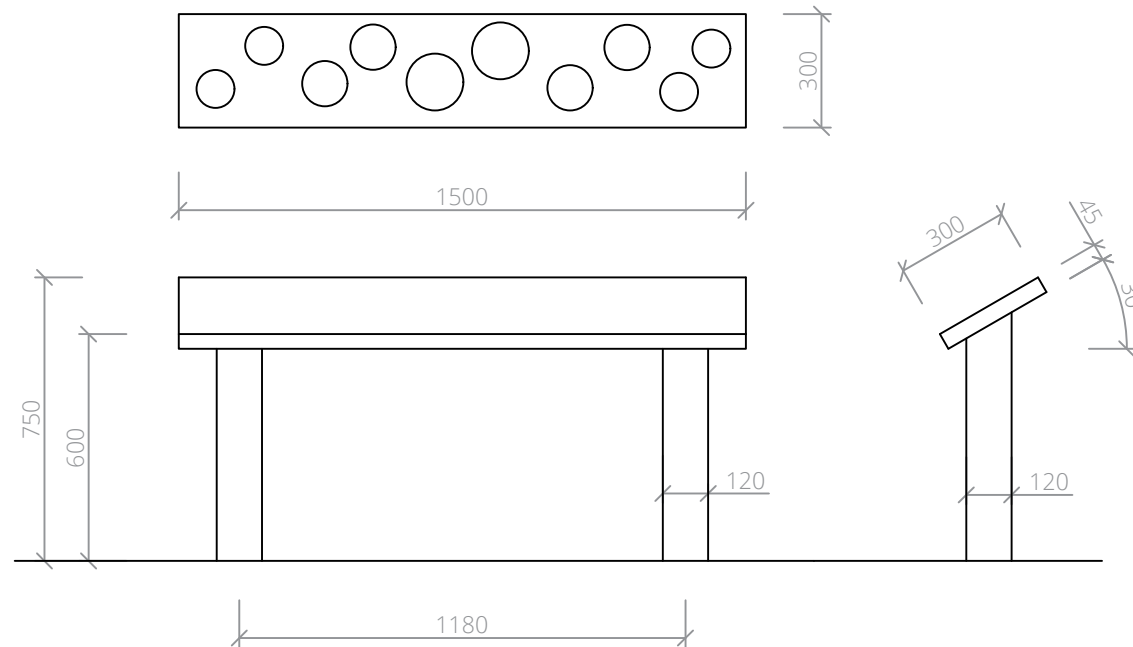
odlitky pevně ukotveny na fošnu

### péče

ročně kontrola dotažení šroubů kotvení

před použitím kontrola nezávadnosti konstrukce

## stopy zvěře - pole, louky, zahrada



### použitý materiál

konstrukce kulatina cca  $\varnothing$  100  
fošna 35 x 300

kotvení jechl otevřený U 50 x 30 x 3  
beton c16/20

výplň pozitivní a negativní otisky stop  
zvěře z pohledového betonu  
exponáty opatřeny cedulkou  
s popisem

### sortiment stop

kuna, lasička, ježek, zajíc, potkan, bažant, káně, čejka,  
myšice, hraboš

### instalace

výkop minimálně  $\varnothing$  150 x 600

jechl otevřený U zafrézován ze zadní strany sloupku  
panelu min délka 500

vrátové šrouby 2 ks min. m14 + pojistná matice

odlitky pevně ukotveny na fošnu

### péče

ročně kontrola dotažení šroubů kotvení

před použitím kontrola nezávadnosti konstrukce

zahradní prvky

## lavička

### použitý materiál

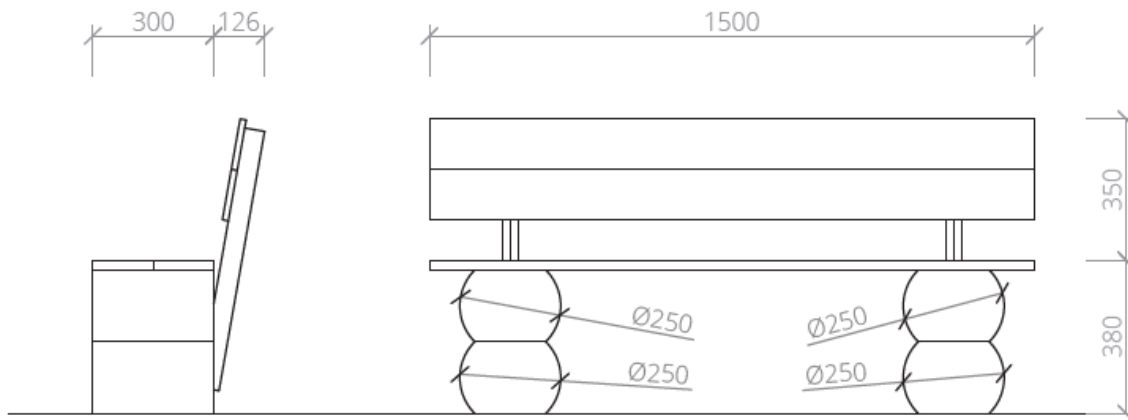
kulatina  $\varnothing$  250  
hranol 60 x 100  
fošna 35 x 145

### instalace

lavičky zasazeny terasovitě do terénu, tvoří tribunu pro sportovní areál

### péče

před použitím: kontrola nezávadnosti konstrukce



## výkaz použitého materiálu

dendrofón	1 ks	dřevěný informační panel stop	1 ks
expozice druhů dřeva	1 ks	lavička	10 ks
dřevěný informační panel-druhy dřeva	1 ks	trávní semeno	1 ks
expozice skalnaté horské krajiny a její flóry		Katalpa trubačovitá	1 ks
Alpinum	1 ks	drobný spojovací materiál	1 ks
trvalky	20 ks	mulč-štěpka, štěrk, sláma	18 m <sup>2</sup>
dřevěný informační panel	1 ks	zemní práce strojem	4 m <sup>3</sup>
cedulky k rostlinám	10 ks	zemní práce ručně	4 m <sup>3</sup>
zemní práce ručně	8 m <sup>3</sup>	založení trávníku s modelací terénu	50 m <sup>2</sup>
kameny velké	12 t		
štěrk nebo kačírek	3 t		
expozice hornin	1 ks		
dřevěný informační panel	1 ks		
motýlí louka			
směs semen květnatá louka	2 kg		
zemní práce strojem	6 m <sup>3</sup>		
dřevěný informační panel	1 ks		
Expozice léčivých a aromatických bylin			
spirála s bylinami	1 ks		
dřevěný informační panel byliny	1 ks		
bylinka	20 ks		
cedulky k rostlinám	10 ks		
zemní práce ručně	8 m <sup>3</sup>		
kameny velké	12 t		
štěrk nebo kačírek	3 t		
expozice stop lesní zvěře	1 ks		
dřevěný informační panel-lesní zvěř	1 ks		
expozice stop - pole, louky, zahrada	1 ks		

## komentář k použitému materiálu

následující položky budou využity pro revitalizaci a rozšíření stávajících pochozích ploch a úpravu terénu

travní semeno	1 ks
mulč-štěpka, štěrk, sláma	18 m <sup>2</sup>
zemní práce strojem	4 m <sup>3</sup>
zemní práce ručně	4 m <sup>3</sup>
založení trávníku s modelací terénu	50 m <sup>2</sup>

## postup prací

příprava terénu pro instalaci prvků  
vytyčení instalovaných prvků  
instalace kamenných konstrukcí  
instalace dřevěných konstrukcí  
instalace výplňových materiálů  
výsadba rostlinného materiálu  
dokončovací a úklidové práce  
předání díla k užívání

## plán péče

U rostlinných prvků (bylinných i dřevinných) je nutná pravidelná záливka (min 24 x ročně nebo dle aktuální potřeby) pletí (1-2x ročně nebo dle aktuální potřeby).

U bylinných prvků by měly být v předjaří odstraněny odumřelé části rostlin

Polodřeviny by měly být pravidelně seřezávány (cca 1x za 3 roky).

U stromů by měl být po výsadbě proveden výchovný řez, dle potřeby lze opakovat po 3 letech, kdy by mělo dojít k odstranění kotvení.