

Zahrada s přírodními prvky MŠ Anenská

**Mateřská škola Frýdek-Místek,
Anenská 656, příspěvková
organizace**

identifikační údaje

objednatel

Název

Mateřská škola Frýdek-Místek, Anenská 656,
příspěvková organizace
IČ: 75029774
Anenská 656, Místek, 738 01 Frýdek-Místek

Zodpovědná osoba

Mgr. Natálie Toflová, ředitelka

zpracovatel

Název

Greentek systems s.r.o.
IČ: 03877132; DIČ: CZ03877132
Hlavní 341/215, Kylešovice, 747 06 Opava
Spisová značka: C 61693 vedená
u Krajského soudu v Ostravě

Zodpovědná osoba

Michal Illík, jednatel

průvodní zpráva

A.1 Identifikační údaje

A.1.1 Údaje o realizaci

- a) Název realizace: Zahrada s přírodními prvky
MŠ Anenská
- b) Místo realizace: Frýdek-Místek
Adresa: Anenská 656
Katastrální území: Místek
Parcelní čísla: 2050/46

A.1.2 Údaje o objednateli

a) Obchodní firma

Mateřská škola Frýdek-Místek, Anenská 656,
příspěvková organizace
IČ: 75029774
Anenská 656, Místek, 738 01 Frýdek-Místek

a) Zodpovědná osoba

Mgr. Natálie Toflová, ředitelka

A.1.3 Údaje o zpracovateli projektové dokumentace

a) Jméno, příjmení, obchodní firma, IČ

Greentek systems s.r.o.
IČ: 03877132; DIČ: CZ03877132
Hlavní 341/215, Kylešovice, 747 06 Opava
Spisová značka: C 61693 vedená
u Krajského soudu v Ostravě

a) Zodpovědná osoba

Michal Illík, jednatel

A.2 Seznam vstupních podkladů

- výpis z katastru nemovitostí
- Žádost o podporu z programu „Přírodní zahrady“ a její přílohy

A.3 Údaje o území

a) rozsah řešeného území (zastavěné, nezastavěné)

Nevyužitá část školní zahrady. Stávající plocha, která má být rozšířena o prvky přírodní zahrady – viz. zaměření skutečného provedení.

b) dosavadní využití a zastavěnost území

Nevyužitá část školní zahrady, nezastavěno.

c) údaje o ochraně území (památková rezervace, památková zóna, zvláště chráněné území, záplavové území apod.)

Území není chráněno žádným legislativním předpisem.

d) údaje o odtokových poměrech

Realizací přírodní zahrady se odtokové poměry nemění.

e) údaje o souladu s územně plánovací dokumentací, s cíli a úkoly územního plánování

Realizací přírodní zahrady je v souladu s ÚP

f) údaje o dodržení obecných požadavků na využití území

Realizací přírodní zahrady nejsou dotčeny obecné požadavky na využívání území, stanovené ve vyhl. č. 501/2006 Sb. v platném znění.

g) údaje o splnění požadavků dotčených orgánů

Pro realizaci přírodní zahrady není třeba splnění požadavků dotčených orgánů.

h) seznam výjimek a úlevových řešení

Pro dané území nebyly vydány žádné výjimky ani úlevová řešení.

i) seznam souvisejících a podmiňujících investic

Stavba není podmíněna žádnými dalšími investicemi.

j) seznam pozemků a staveb dotčených prováděním stavby (podle katastru nemovitostí)

Parcela č. 2050/46 v k.ú. Místek

A.4 Údaje o realizaci

a) nová stavba nebo změna dokončené stavby

Instalace dodávky prvků přírodní zahrady.

b) účel užívání

Zkvalitnění technického a didaktického zázemí pro výuku a výchovu ve venkovním prostředí.

c) trvalá nebo dočasná stavba

Nejdná se o trvalou stavbu.

d) údaje o ochraně stavby (kulturní památka apod.)

Realizace přírodní zahrady není chráněna žádným legislativním předpisem.

e) údaje o dodržení technických požadavků a obecných technických požadavků zabezpečujících bezbariérové užívání

úpravy navrženy v souladu s vyhláškou 268/2009 Sb., o technických požadavcích na stavby a její novely vyhláška č. 20/2012 Sb. Vyhláška 398/2009 Sb. není realizací dotčena.

Stavební úpravy dále navrženy v souladu se zákonem 183/2006 Sb. ve znění novely 350/2012 Sb.

Body vyhlášky 268/2009Sb nejsou realizací dotčeny – mimo § 8-10, kdy musí být zajištěny základní požadavky, mechanická odolnost a stabilita a všeobecné požadavky na ochranu.

f) údaje o splnění požadavků dotčených orgánů
a požadavků vyplývajících z jiných právních předpisů

Pro realizaci přírodní zahrady není třeba splnění požadavků dotčených orgánů.

g) seznam výjimek a úlevových řešení

Pro řešený objekt nebyly vydány žádné výjimky ani úlevová řešení.

h) navrhované kapacity (zastavěná plocha, obestavěný prostor, užitná plocha, počet funkčních jednotek a jejich velikosti, počet uživatelů/pracovníků apod.)

Při realizaci přírodní zahrady se kapacity nemění.

i) základní bilance (potřeby a spotřeby médií a hmot, hospodaření s dešťovou vodou, celkové produkované množství a druhy odpadů a emisí, třída energetické náročnosti budov apod.)

Při realizaci přírodní zahrady není dotčeno.

j) základní předpoklady realizace (časové údaje o realizaci, členění na etapy)

Předpokládané zahájení realizace: 04/2021

Předpokládané dokončení realizace: 09/2021

k) orientační náklady na realizaci

Orientačně jsou náklady na realizaci odhadnuty na cca 588 000 Kč.

A.5 Členění stavby na objekty a technická a technologická zařízení

Projekt není členěn na stavební objekty

souhrná technická zpráva

B.1 Popis území

a) charakteristika stavebního pozemku

Pozemek školní zahrady ohraničený stávající budovou školy a oplocením.

b) výčet a závěry provedených průzkumů a rozborů (geologický průzkum, hydrogeologický průzkum, stavebně historický průzkum apod.)

Odborné průzkumy nejsou pro realizaci projektu zapotřebí.

c) stávající ochranná a bezpečnostní pásma

V blízkosti stavby se nacházejí ochranná pásma stávajících inženýrských sítí, jiná ochranná ani bezpečnostní pásma se zde nevyskytují. Ochranná pásma inženýrských sítí nebudou při realizaci dotčena.

d) poloha vzhledem k záplavovému území, poddolovanému území apod.

Pozemek se nenachází v záplavovém ani poddolovaném území.

e) vliv na okolní stavby a pozemky, ochrana okolí, vliv stavby na odtokové poměry v území

Projekt nemá negativní vliv na okolní stavby či pozemky.

f) požadavky na asanace, demolice, kácení dřevin

Realizace projektu nevyžaduje žádné demolice, asanace ani kácení dřevin

g) požadavky na maximální zábory zemědělského půdního fondu nebo pozemků určených k plnění funkce lesa (dočasné/trvalé)

Nedojde k záborům půdy ze zemědělského půdního fondu. Stavba se nedotýká pozemků plnicích funkcí lesa.

h) územně technické podmínky (zejména možnost napojení na stávající dopravní a technickou infrastrukturu)

Realizaci projektu nejsou dotčeny územně technické podmínky.

i) věcné a časové vazby, podmiňující, vyvolané, související investice

Realizace zahrady není vázána na podmiňující nebo související investice, další investice nevyvolává.

B.2 Celkový popis realizace

B.2.1 Účel užívání

Zkvalitnění technického a didaktického zázemí pro výuku a výchovu ve venkovním prostředí.

B.2.2 Celkové urbanistické a architektonické řešení

a) urbanismus- územní regulace, kompozice prostorového řešení

Přírodní zahrada má doplnit stávající zařízení v areálu MŠ, prvky jsou prostorově rozmístěny na vymezené ploše investorem a jsou umístěny v částech, které v současném stavu nejsou využity a umožňují získání funkčnosti prostoru.

b) architektonické řešení - kompozice tvarového řešení, materiálové a barevné řešení

Tvarové a barevné řešení je dáno použitými přírodními materiály.

B.2.3 Celkové provozní řešení, technologie výroby

Provoz stavby je dán jeho účelem využití. Součástí stavby není žádná výrobní technologie.

B.2.4 Bezbariérové užívání

Prvky přírodní zahrady nejsou předmětem uplatnění opatření dle vyhl. č. 398/2009 o obecných technických požadavcích zabezpečujících bezbariérové užívání staveb.

B.2.5 Bezpečnost při užívání

Pro zajištění bezpečného provozu je nutné řídit se příručkou správné praxe pro bezpečný provoz veřejných zařízení pro hry a sport dětí a mládeže, kterou vydalo Sdružení českých spotřebitelů, z. ú.

B.2.6 Základní charakteristika objektů

a) stavební řešení

Řešení zaznačeno ve výkresové dokumentaci.

b) konstrukční a materiálové řešení

Řešení zaznačeno ve výkresové dokumentaci.

c) mechanická odolnost a stabilita

Prvky přírodní zahrady nevyžadují statický posudek.

B.2.7 Základní charakteristika technických a technologických zařízení

a) technické řešení

Není předmětem prováděcí dokumentace.

b) výčet technických a technologických zařízení

Není předmětem prováděcí dokumentace.

B.2.8 Požárně bezpečnostní řešení

Není předmětem prováděcí dokumentace.

B.2.9 Zásady hospodaření s energiemi

a) kritéria tepelně technického hodnocení

Není předmětem prováděcí dokumentace.

b) posouzení využití alternativních zdrojů energií

Není předmětem prováděcí dokumentace.

B.2.10 Hygienické požadavky na pracovní a komunální prostředí.

zásady řešení parametrů stavby (větrání, vytápění, osvětlení, zásobování vodou,

odpadů apod.) a dále zásady řešení vlivu stavby na okolí (vibrace, hluk, prašnost apod.).

Není předmětem prováděcí dokumentace.

B.2.11 Ochrana před negativními účinky vnějšího prostředí

a) ochrana před pronikáním radonu z podloží

Není předmětem prováděcí dokumentace.

b) ochrana před bludnými proudy

Není předmětem prováděcí dokumentace.

c) ochrana před technickou seizmicitou

Není předmětem prováděcí dokumentace.

d) ochrana před hlukem

Není předmětem prováděcí dokumentace.

e) protipodvodňová opatření

Není předmětem prováděcí dokumentace.

f) ostatní účinky (vliv poddolování, výskyt metanu apod.)

Není předmětem prováděcí dokumentace.

B.3 Připojení na technickou infrastrukturu

a) napojovací místa technické infrastruktury

Není předmětem prováděcí dokumentace.

b) připojovací rozměry, výkonové kapacity a délky

Není předmětem prováděcí dokumentace.

B.4 Dopravní řešení

a) popis dopravního řešení

Není předmětem prováděcí dokumentace.

b) napojení území na stávající dopravní infrastrukturu

Není předmětem prováděcí dokumentace.

c) doprava v klidu

Není předmětem prováděcí dokumentace.

d) pěší a cyklistické stezky

Není předmětem prováděcí dokumentace.

B.5 Řešení vegetace a souvisejících terénních úprav

a) terénní úpravy

Řešení zaznačeno ve výkresové dokumentaci.

B.6 Popis vlivů stavby na životní prostředí a jeho ochrana

a) vliv na životní prostředí - ovzduší, hluk, voda, odpady a půda

Není předmětem prováděcí dokumentace.

b) vliv na přírodu a krajinu (ochrana dřevin, ochrana památných stromů, ochrana rostlin a živočichů apod.), zachování ekologických funkcí a vazeb v krajině

Není předmětem prováděcí dokumentace.

c) vliv na soustavu chráněných území Natura 2000

Není předmětem prováděcí dokumentace.

d) návrh zohlednění podmínek ze závěru zjišťovacího řízení nebo stanoviska EIA

Není předmětem prováděcí dokumentace.

e) navrhovaná ochranná a bezpečnostní pásma, rozsah omezení a podmínky ochrany podle jiných právních předpisů

Není předmětem prováděcí dokumentace.

B.7 Ochrana obyvatelstva

Splnění základních požadavků z hlediska plnění úkolů ochrany obyvatelstva.

Ochrana obyvatel zajištěna dodržením vyhlášky 268/2009 Sb., o technických požadavcích na stavby a její novely vyhláška č. 20/2012 Sb.

B.7 Ochrana obyvatelstva

a) potřeby a spotřeby rozhodujících médií a hmot, jejich zajištění

Není předmětem prováděcí dokumentace.

b) odvodnění stavenišť

Není předmětem prováděcí dokumentace.

c) napojení staveniště na stávající dopravní a technickou infrastrukturu

Není předmětem prováděcí dokumentace.

d) vliv provádění realizace na okolní stavby a pozemky

Realizace nemá vliv na okolí.

e) ochrana okolí staveniště a požadavky na související asanace, demolice, kácení dřevin

Realizace nemá vliv na okolí.

f) maximální zábory pro staveniště (dočasné/trvalé)

Realizace nevyžaduje zábor.

g) maximální produkovaná množství a druhy odpadů a emisí při výstavbě, jejich likvidace

Způsob nakládání s odpady během realizace bude řešen dle ustanovení zákona č. 185/2001 Sb. o odpadech a o změně některých dalších zákonů, ve znění pozdějších předpisů, a vyhlášky Ministerstva životního prostředí č. 381/2001 Sb., kterou se stanoví Katalog odpadů, ve znění pozdějších předpisů.

Odpady, vznikající při výstavbě, budou předány oprávněné osobě k dalšímu využití nebo odstranění, předpoklad dalšího nakládání viz Metodický pokyn č. 9 odboru odpadů MŽP k nakládání s odpady ze stavební výroby a s odpady z rekonstrukcí a odstraňování staveb. Odvoz bude zajištěn prostřednictvím firmy provádějící realizaci v souladu s platnými předpisy.

Při realizaci vzniknou odpady těchto katalogových čísel:

17 02 01 Dřevo

17 05 04 Zemina a kamení neuvedené pod číslem 17 05 03

h) bilance zemních prací, požadavky na přísun nebo deponie zemin

Zemina z výkopu základových konstrukcí bude uložena na pozemku investora a použita na zpětný zásyp a terénní úpravy.

i) ochrana životního prostředí při výstavbě

Realizace nemá negativní vliv na životní prostředí.

j) zásady bezpečnosti a ochrany zdraví při práci na staveništi, posouzení potřeby koordinátora bezpečnosti a ochrany zdraví při práci podle jiných právních předpisů

Příprava stavby i její provádění musí probíhat v souladu se zákonem č. 309/2006 Sb., kterým se upravují další požadavky bezpečnosti a ochrany zdraví při práci a s vyhl. č. 591/2006 o bližších minimálních požadavcích na bezpečnost a ochranu zdraví při práci na staveništích. Vzhledem k tomu, při stavbě budou prováděny práce a činnosti vystavující fyzickou osobu zvýšenému ohrožení života nebo poškození zdraví ve smyslu přílohy č. 5 vyhl. č. 591/2006.

V souladu se zák. 309/2006 Sb. nevyvolá stavba potřebu koordinátora bezpečnosti a ochrany zdraví při práci.

Výkopy budou označeny a zabezpečeny proti pádům osob.

k) úpravy pro bezbariérové užívání výstavbou dotčených staveb

Realizací nebudou dotčeny žádné další stavby.

l) zásady pro dopravně inženýrské opatření

Realizace bude prováděna běžnými postupy, její zásobování negativně neovlivní dopravní situaci na okolních komunikacích a není tedy potřeba provádět žádná opatření pro organizaci silničního provozu.

m) stanovení speciálních podmínek pro provádění stavby (provádění stavby za provozu, opatření proti účinkům vnějšího prostředí při výstavbě apod.)

Speciální podmínky nejsou stanoveny.

n) postup výstavby, rozhodující dílčí termíny:

Není stanoveno.

materiál a míry

dřevěné prvky

pokud není uvedeno jinak, je na výrobu řeziva a ostatního dřevěného materiálu použit modřín.

Pokud není uvedeno jinak je použité řezivo a ostatní dřevěný materiál natřen vodou ředitelnou lazurou pro venkovní použití splňující normu ČSN EN 71-3, hračky a výrobky pro děti.

Dekor bude upřesněn před zahájením realizace, realizátor je povinen nabídnout minimálně 2 až 3 odstíny.

míry

pokud není uvedeno jinak jsou míry ve výkresech a popisu udávány v milimetrech

spojovací materiál

veškerý spojovací materiál s protikorozní úpravou všechny šrouby a matice opatřeny krytkou proti poranění šroubované spoje zajištěny pojistnou maticí

nábytek

veškeré hrany a rohy nábytku musí být bez otřepů a musí být zaoblené. Plochy hoblované a do hladka vybroušené.

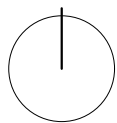
Sedák z odkorněné a broušené kulatiny se zaoblenou hranou.

péče

následnou péči o dodané prvky provádí objednatel



- Strom stávající
 - Keř stávající
 - Strom navržený
 - Keř navržený
 - Trávník
 - Zpevněná plocha
 - Herní prvky
 - Oplocení
-
- 1 Dendrofón
 - 2 Jezírko s vodními a bahenními rostlinami
 - 3 Hobitín
 - 4 Pocitový chodník
 - 5 Balanční chodník
 - 6 Jíloviště
 - 7 Vodní hra
 - 8 Čabrárna
 - 9 Pódium
 - 10 Vyvýšené záhony
 - 11 Pítko
 - 12 Tabule
-
- A Lípa srdčitá
 - B Zimolez kamčatský
 - C Komule davidova

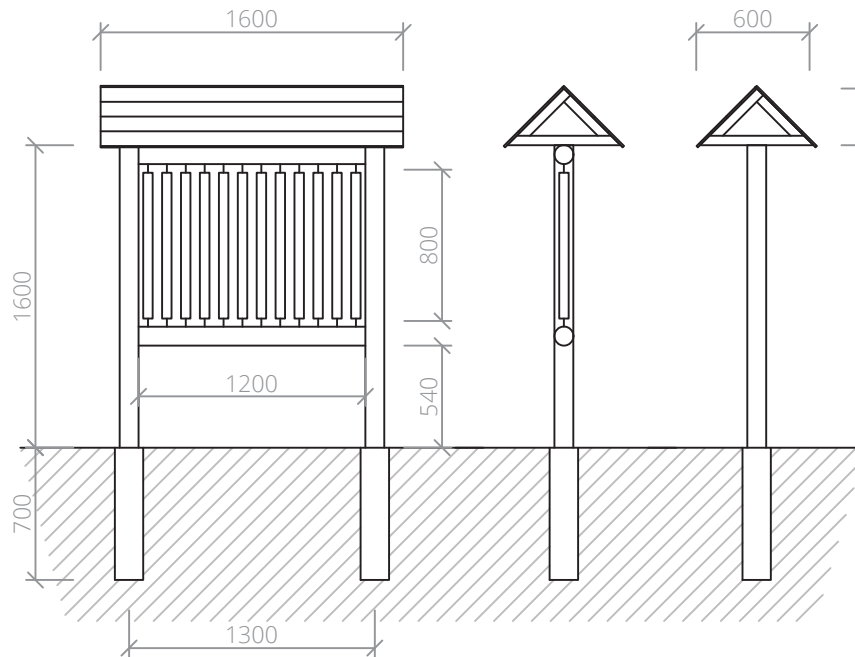


M 1:500

výkresová dokumentace
vytyčovací plán

zahradní prvky

expozice druhů dřeva / dendrofón



použitý materiál

<u>hlavní konstrukce:</u>	kulatina \varnothing 80-100
<u>střecha:</u>	prkno hoblované 100 x 25 hranol 60 x 60
<u>kotvení:</u>	jekl otevřený U 50 x 30 x 3 beton C16/20

výplň

12 x hoblovaný trámeček 50 x 50
zavěšeno na háčku s protikorozní úpravou
palička z tvrdého dřeva zavěšena na řetízku
popisky - min 3 mm PVC - název a obrázek dřeviny umístěny
na jednotlivých exponátech

navhované dřeviny

smrk, borovice, jedle, modřín, lípa, topol, olše, buk, dub,
javor, jasan, bříza

instalace

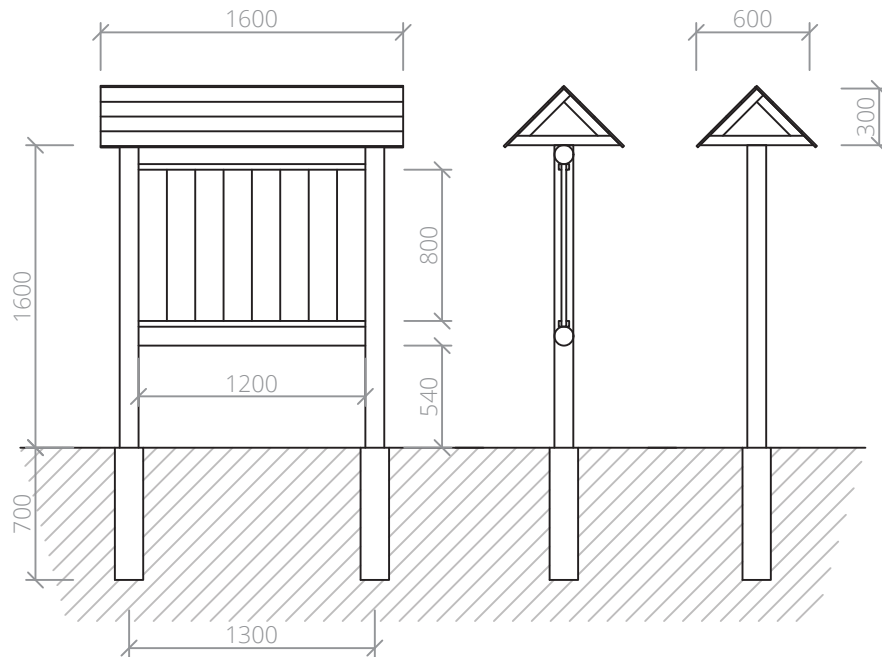
<u>výkop:</u>	minimálně \varnothing 150 x 600
<u>jekl otevřený U:</u>	zafrezován ze zadní strany sloupku tabule min délka 500
<u>vratové šrouby:</u>	2 ks min. m14 + pojistná matice

péče

<u>ročně:</u>	kontrola dotažení šroubů kotvení kontrola výplně
---------------	---

zahradní prvky

Expozice vodních a bahenních rostlin / dřevěný informační panel



použitý materiál

<u>hlavní konstrukce:</u>	kulatina \varnothing 80-100
<u>střecha:</u>	prkno hoblované 100 x 25 hranol 60 x 60
<u>kotvení:</u>	jekl otevřený U 50 x 30 x 3 beton C16/20
<u>výplň:</u>	prkno hoblované smrk 100 x 25 lišta 15 x 20
<u>informační panel:</u>	1200 x 800, min 5 mm PVC, UV tisk

instalace

<u>výkop:</u>	minimálně \varnothing 150 x 600
<u>jekl otevřený U:</u>	zafrezován ze zadní strany sloupku tabule min délka 500
<u>vratové šrouby:</u>	2 ks min. M14 + pojistná matice

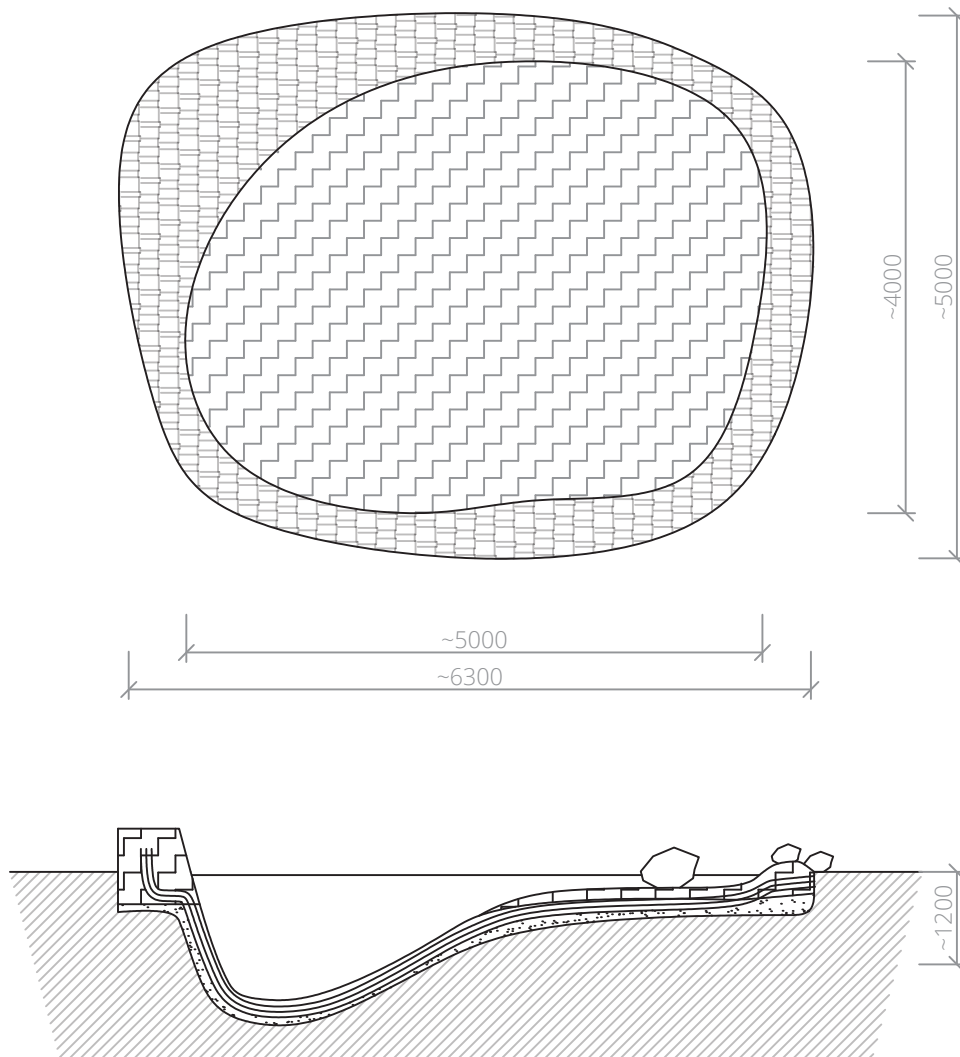
péče

<u>ročně:</u>	kontrola dotažení šroubů kotvení
---------------	----------------------------------

informační panel k tématu Expozice vodních a bahenních rostlin

popis vysazených druhů, vlastnosti, květy, obrázek nebo foto rostliny
dodavatel před realizací zašle grafický návrh informačního panelu

jezírko



použitý materiál

hlavní konstrukce: jezírková folie min 1 mm
geotextílie min 200 g
Kameny velké
těžené kamenivo 8/16 - kačírek
písek

instalace

výkop 5000 x 4000

skladba vrstev podloží, písek, geotextílie, jezírková, folie, kačírek

mocnost vrstev písek min 50
kačírek min 100

kamená zídka založena na jez. folii pod úroveň hladiny

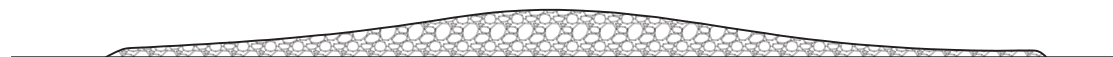
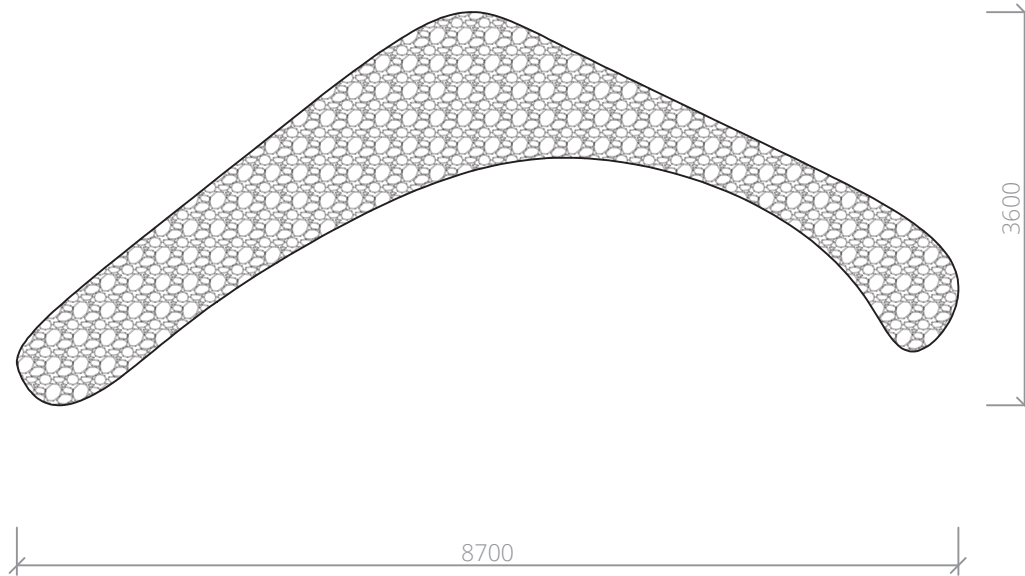
břeh okraje jez. folie vytaženy nad úroveň hladiny
zasypán těžným kamenivem a velkými kameny

cirkulace vody čerpadlo
rozvody vody
UV lampa
připojení čerpadla na elektřinu zajistí objednatel

péče

ročně: odstranění nánosů listů
kontrola uvolněných kamenů

Expozice pobřežních rostlin



použitý materiál

hlavní konstrukce: kameny velké
drcené kamenivo 8/16

instalace

kamenná zídka: výkop 8700 x 3600 x 50
vytvoření kamenné skalky
založení první řady kamenů do
štěrkového lože

vnitřní prostor: vyplněno hlínou a substrátem
substrát překryt černou geotextilií
zasypáno mulčovací kůrou

výsadba: dle osazovacího plánu

péče

ročně: kontrola uvolněných kamenů

osazovací plán

id	česky	latinsky	počet
4	Zblochan vodní	Glyceria maxima	2
5	Zevar vzpřímený	Sparganium erectum	1
6	Puškvorec obecný	Acorus calamus	2
9	Přeslička bahenní	Equisetum palustre	3
10	Blatouch	Caltha palustris	2
11	Kosatec žlutý	Iris pseudacorus	1
12	Pomněnka	Myosotis palustris	3
13	Rozrazil potoční	Veronica beccabunga	2

vodě propustné pódium

použitý materiál

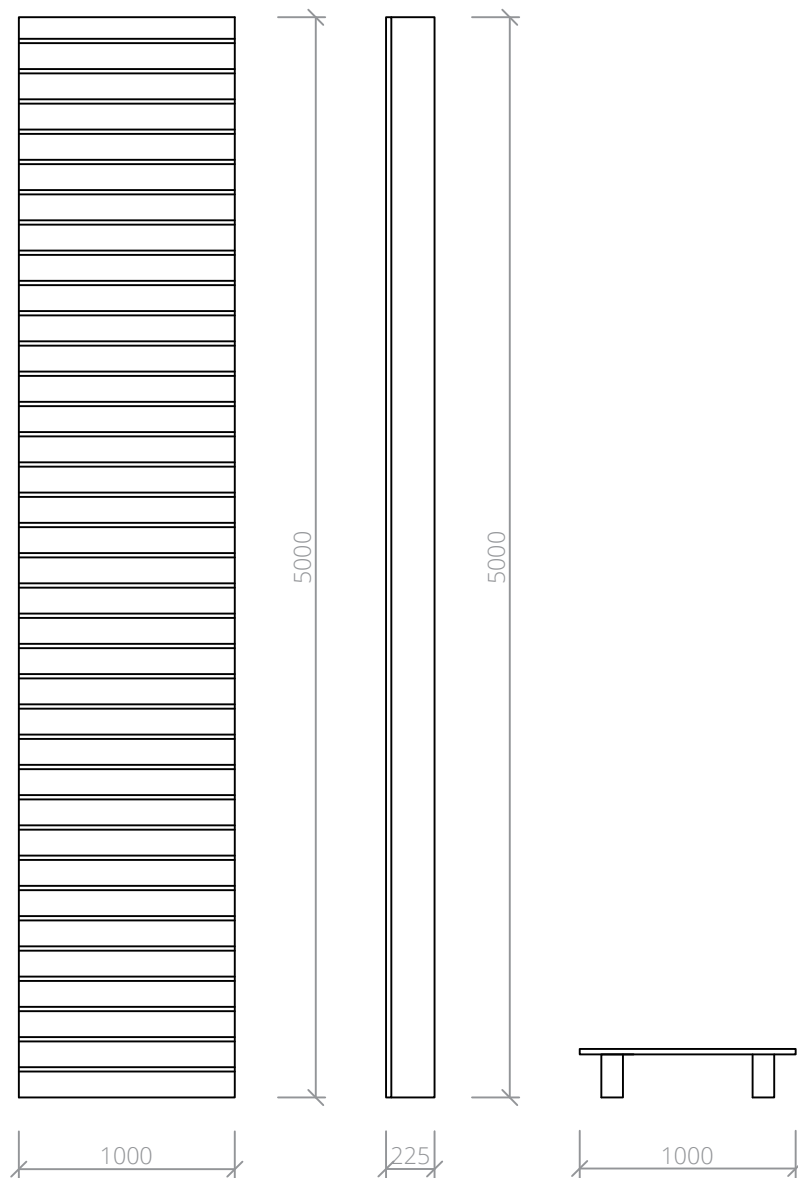
<u>pochozí plocha:</u>	terasové prkno 28 x 145
<u>konstrukce:</u>	hranol 200 x 80
<u>kotvení:</u>	kotevní patka beton C16/20

instalace

výkop: ø 150 x 600 pro kotvení

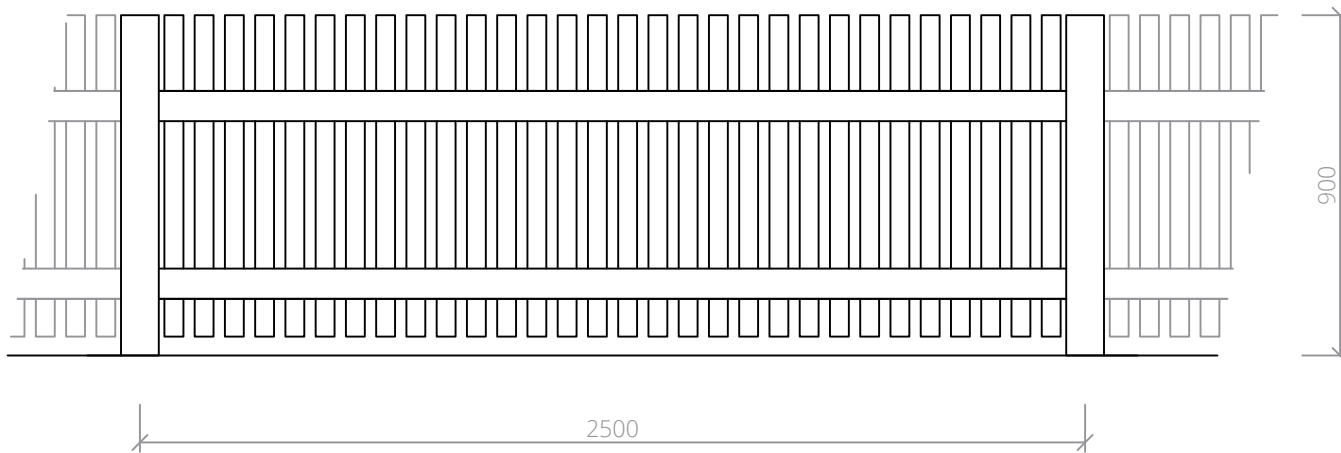
péče

ročně: kontrola mechanického poškození plochy



zahradní prvky

oplocení



použitý materiál

hranol 80 x 80
hranol 80 x 40
lať 50 x 30
Jekl otevřený U 50 x 30 x 3
beton C16/20

instalace

stojka výkop minimálně \varnothing 150 x 600
Jekl otevřený U zafrézován do sloupku min délka 400
Vratové šrouby 2 ks min. M14 + pojistná matice
výplň roztěč svislých latí max. 80 mm

čabrárna

použitý materiál

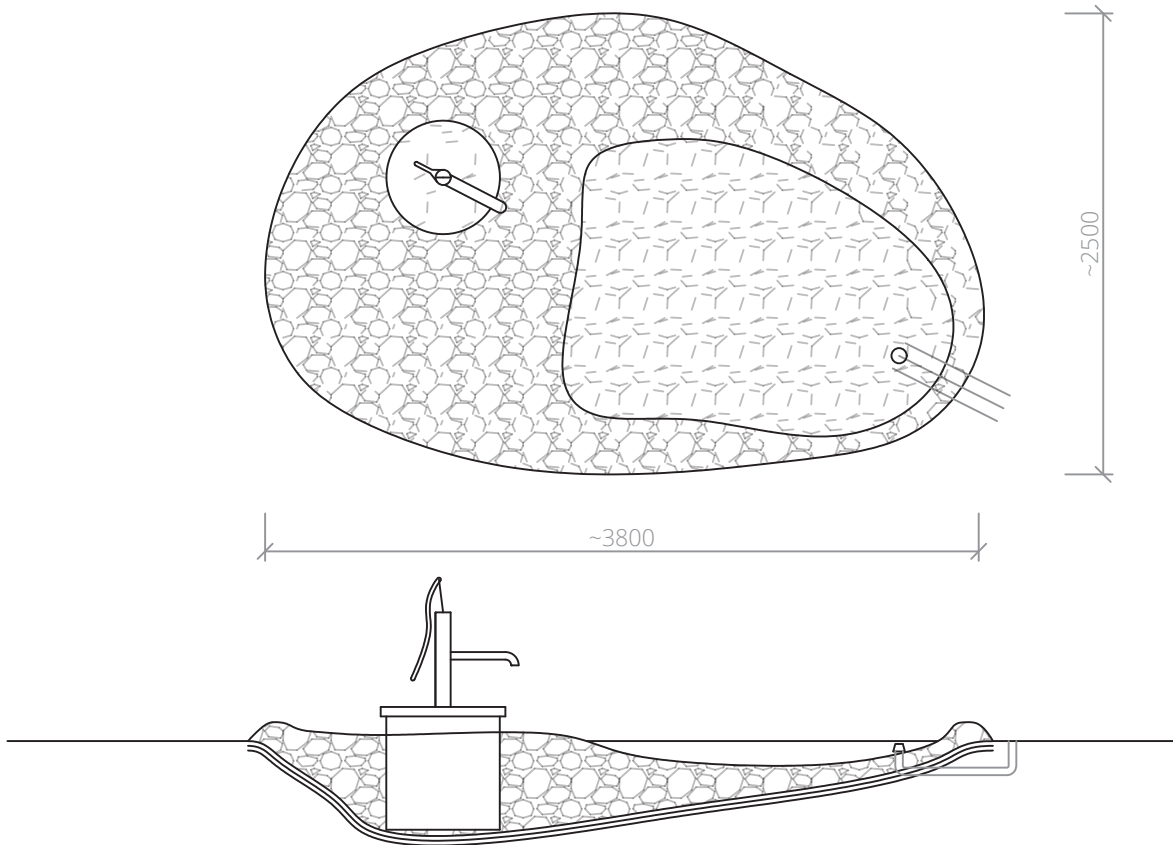
hlavní konstrukce: jezírková folie min 1 mm
geotextílie min 200 g
Mechanická pumpa
Rozvody vody
těžené kamenivo 8/16 - kačírek
písek
skruž drenážní DN 600
dřevěný poklop na studnu
min ø 750 x 35

instalace

výkop 3800 x 2500
skladba vrstev podloží, písek, geotextílie,
jezírková, folie, kačírek
mocnost vrstev písek min 50
usazení skruže dle nákresu
obsypáním kamenivem dle nákresu
bezpečnostní přepad a regulační ventil
pumpa ukotvena ke skruži, odebírá vodu
z čabrárny

péče

ročně vyčištění drenážní skruže
odstranění nánosů listů
před použitím kontrola nezávadnosti konstrukce



zahradní prvky

vodní hra

použitý materiál

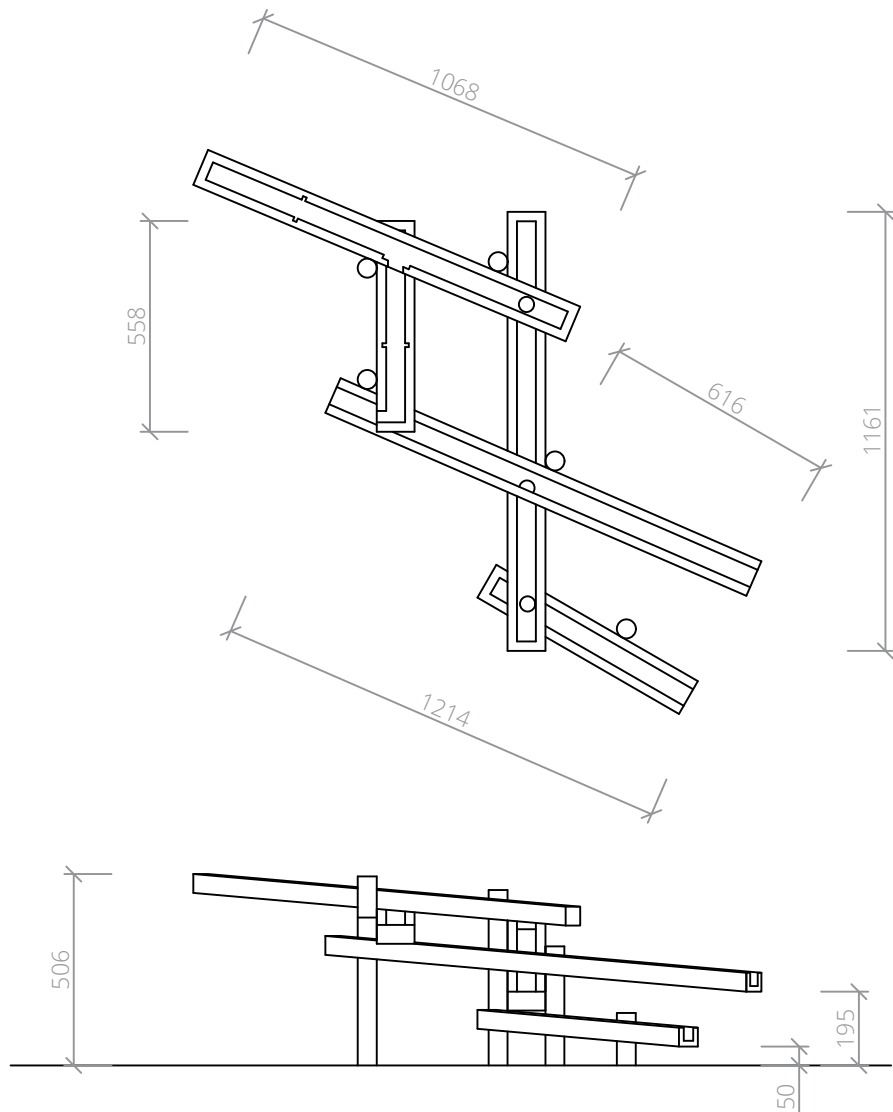
<u>hlavní konstrukce</u>	hoblovaná fošna 180 x 35 hranol 50 x 30
<u>stojka</u>	hranol 80 x 80

instalace

<u>zdroj vody:</u>	jako zdroj vody pro vodní hru slouží čabrána
<u>výkop</u>	volně stojící

péče

<u>před použitím</u>	kontrola nezávadnosti konstrukce
----------------------	----------------------------------



zahradní prvky

Hobití díra

použitý materiál

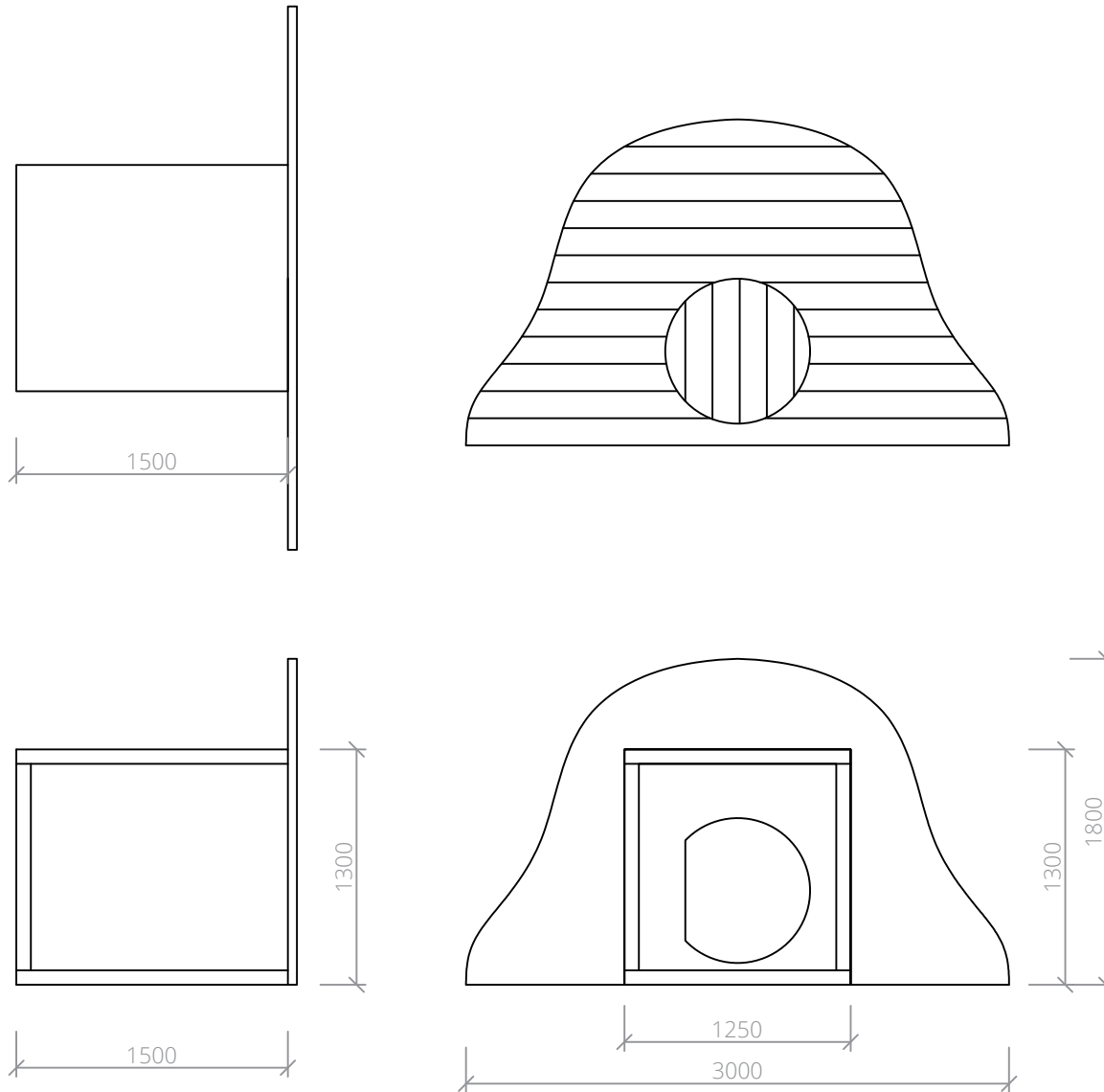
<u>opláštění</u>	fošna 35 x 120 hranol 60 x 60 přední díl kotven nerezovými šrouby dvířka ø 800
<u>interiér</u>	lavice na sezení min hloubka 250 fošna smrk 35 x 120
<u>uložení:</u>	štěrkové lože
<u>násyp</u>	zahrnuto hlínou tl. min. 200 mm travní směs

instalace

volně stojící zasypáno zeminou

péče

před použitím kontrola nezávadnosti konstrukce



zahradní prvky

Jíloviště

použitý materiál

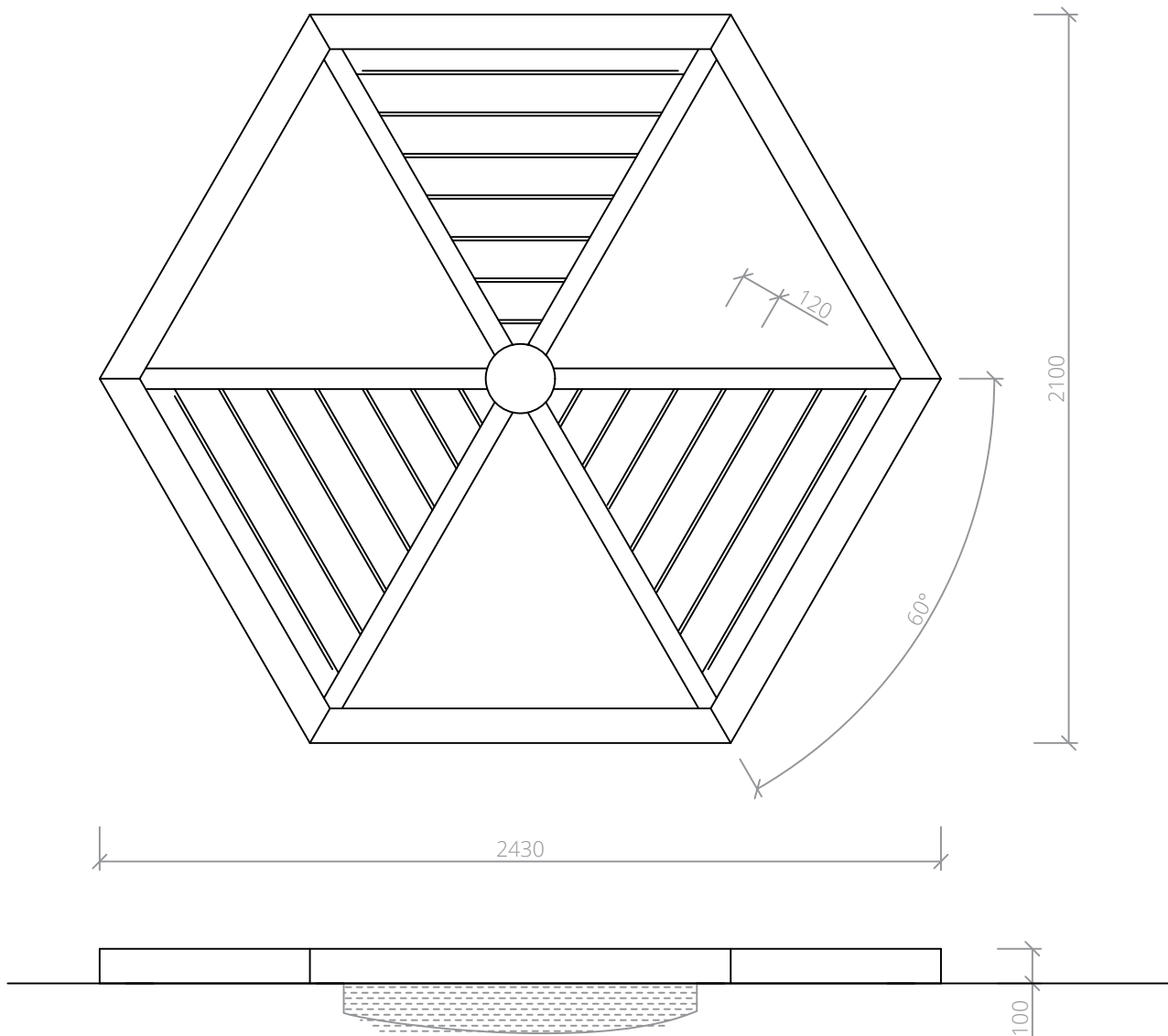
<u>konstrukce</u>	hranol 100 x 100 hranol 100 x 60
<u>pochozí plocha</u>	prkno 35 x 120
<u>prohlubeň</u>	jezírková folie min 1,5 mm jíl, sušený mletý min 120 kg

instalace

volně stojící
geotextílie min 200 g celé ploše

péče

před použitím kontrola nezávadnosti konstrukce
dosypaní materiálu



zahradní prvky

pocitový chodník

použitý materiál

hlavní konstrukce: kulatina ø 100-120

výplň

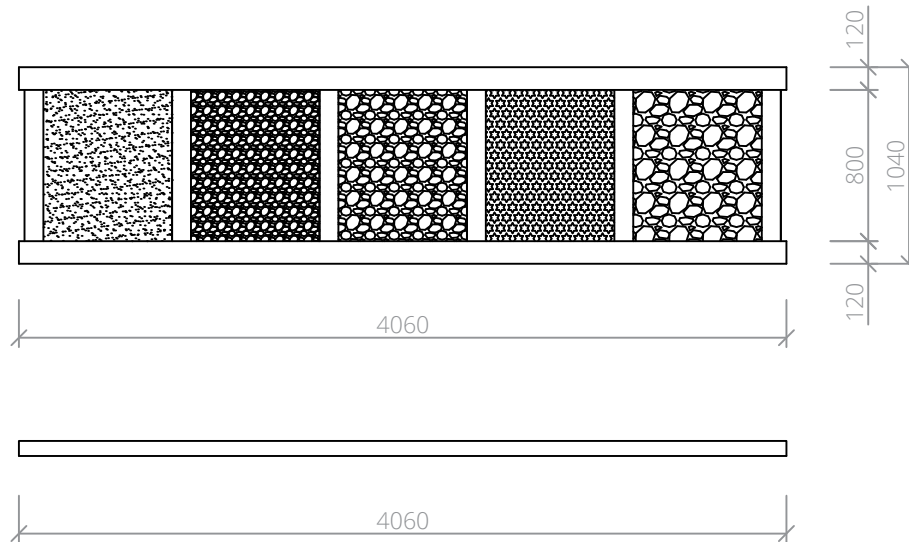
křemičitý písek
těžené kamenivo 4/8 - kačírek
těžené kamenivo 16/22 - kačírek
drcené kamenivo 8/16 - drť
mulčovací kůra
mocnost vrstvy min. 80 mm

instalace

výkop: minimálně 50 mm pod úroveň terén
geotextilie: pod celou plochou chodníku, min 200 g

péče

ročně: odstranění listí
dosypání materiálu



zahradní prvky

balanční chodník

použitý materiál

hlavní konstrukce: kulatina \varnothing 100-120

výplň

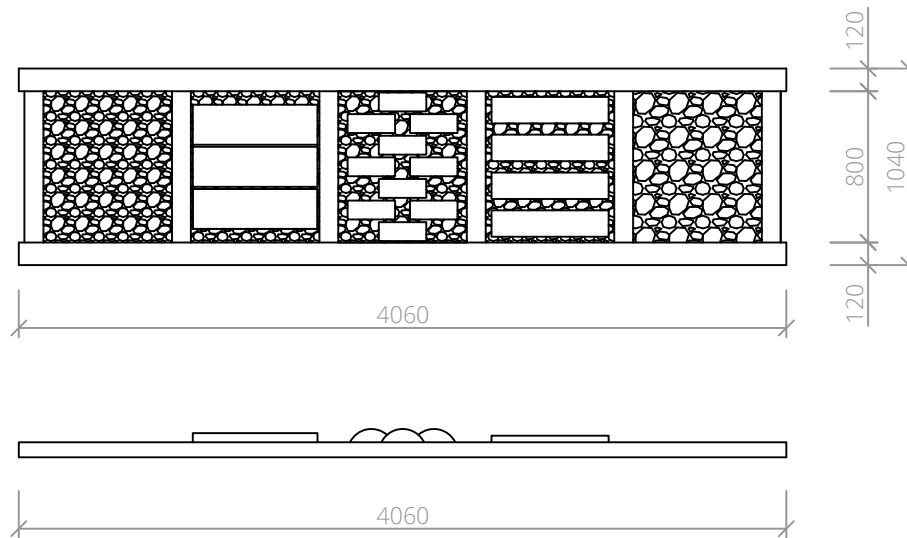
těžné kamenivo 32/63 - kačírek
drcené kamenivo 32/63 - drť - tl. min. 80 mm
kulatina min \varnothing 220
trám 150 x 200
půlená kulatina \varnothing 300
těžné kamenivo 4/8 - kačírek - tl. min. 50

instalace

výkop: minimálně 50 mm pod úroveň terénu
geotextilie: pod celou plochou chodníku, min 200 g

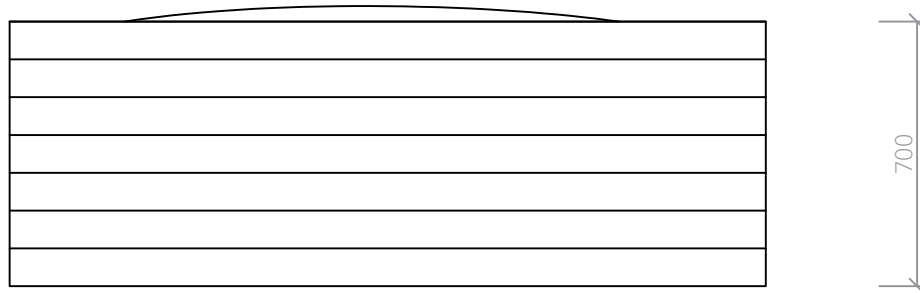
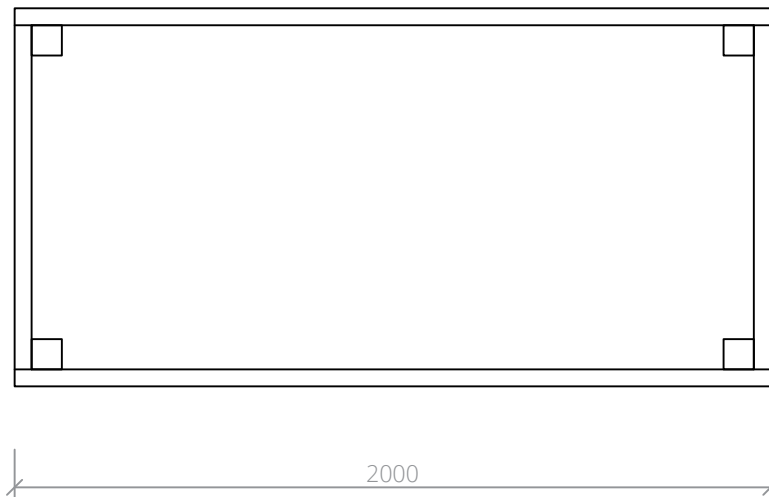
péče

ročně: odstranění listí
dosypání materiálu
kontrola ukotvení pochozích komponent



zahradní prvky

Vyvýšený záhon



Použitý materiál

konstrukce hranol 80 x 80
fošna 100 x 35
nopová fólie

instalace

volně stojící

péče

před použitím kontrola nezávadnosti konstrukce

zahradní prvky

lavička

použitý materiál

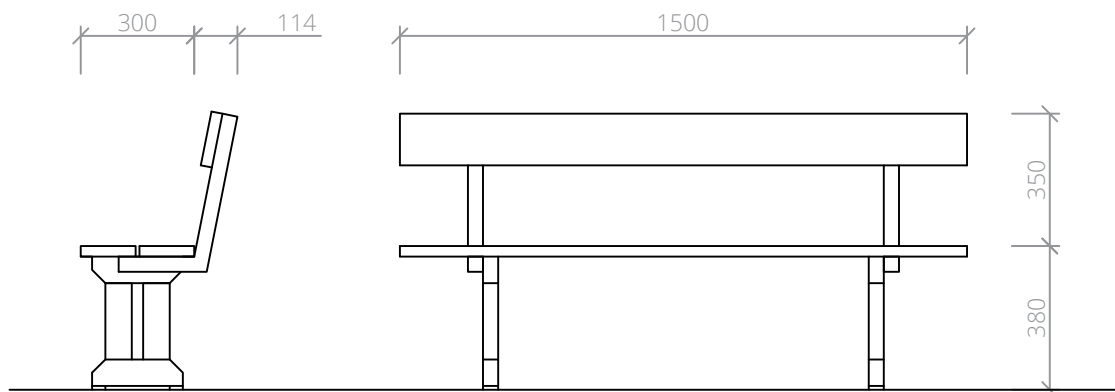
hranol smrk 45 x 70
fošna smrk 28 x 145
kovová výztuha pro opěradlo

instalace

volně stojící

péče

před použitím: kontrola nezávadnosti konstrukce



zahradní prvky

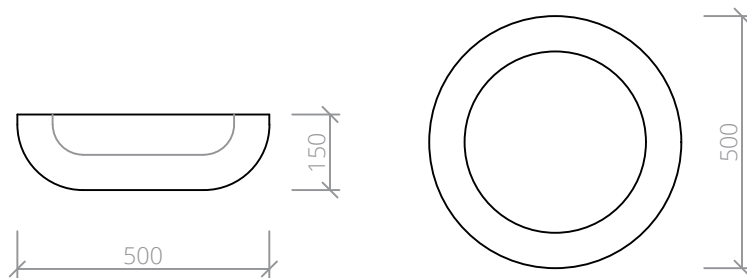
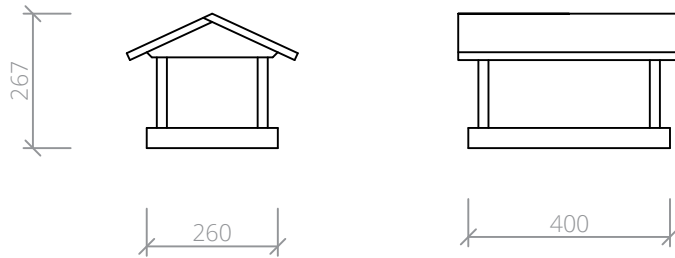
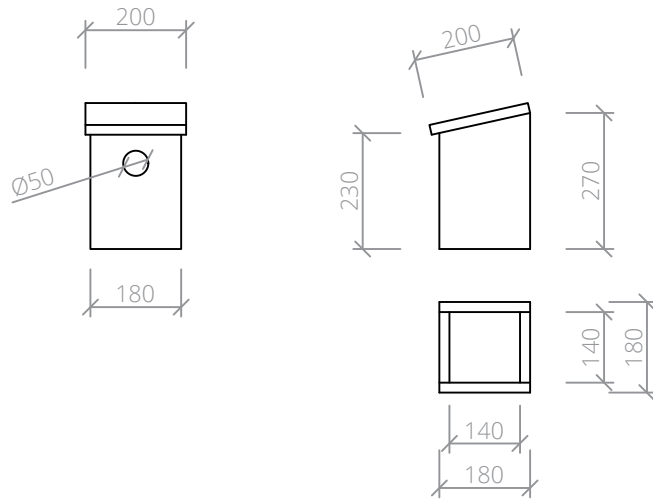
Krmítko, budka, pítko

použitý materiál

krmítko: prkno 25
hranol 20 x 20

budka: prkno 25

pítko: kámen
velikost a tvar orientační v závislosti
na použitém materiálu



instalace

volně stojící

péče

před použitím: kontrola nezávadnosti konstrukce

výkaz použitého materiálu

dendrofón	1 ks
Jezírko	12 m2
Expozice vodních a bahenních rostlin	1 ks
Expozice pobřežních rostlin	
Kameny velké	11 t
Štěrk nebo kačírek	3 t
Písek kopaný	2 t
Vodní rostlina	30 ks
Zemní práce strojem	5 m3
Zemní práce ručně	10 m3
Vodě propustné pódium	1 ks
Oplocení/zábradlí	28 bm
Ptačí budka, pítka, krmítka	3 ks
Pocitový chodník	1 ks
Balanční chodník	1 ks
Hobití díra	1 ks
Vyvýšený záhon	6 ks
Jíloviště	1 ks
Vodní hra	1 ks
Čabrána	1 ks
Lavička	4 ks
Drobný spojovací materiál	1 ks
Čerpadlo	1 ks
Rozvody vody	1 ks
Travní semeno	2 ks
Mulč	60 m2
Zemní práce strojem	30 m3
Založení trávníku s modelací terénu	32 m2

Štěrk nebo kačírek	7 t
listnatý strom	1 ks
Lípa srdčitá - výška min 120 cm	
Keř	10 ks
Zimolez kamčatský 6 ks - min 50 cm	
Kumule davidova 4 ks - min 50 cm	

komentář k použitému materiálu

následující položky budou využity pro revitalizaci a rozšíření stávajících pochozích ploch a úpravu terénu

Travní semeno	2 ks
Mulč	60 m ²
Zemní práce strojem	30 m ³
Založení trávníku s modelací terénu	32 m ²
Štěrk nebo kačírek	7 t

Následující položky budou použity pro zajištění cirkulace vody v jezírku

Čerpadlo	1 ks
Rozvody vody	1 ks

Následující položka bude použita pro zabezpečení jezírka

Oplocení/zábradlí	28 bm
-------------------	-------

postup prací

příprava terénu pro instalaci prvků
vytyčení instalovaných prvků
instalace kamenných konstrukcí
instalace dřevěných konstrukcí
instalace výplňových materiálů
výsadba rostlinného materiálu
dokončovací a úklidové práce
předání díla k užívání

plán péče

U rostlinných prvků (bylinných i dřevinných) je nutná pravidelná záливka (min 24 x ročně nebo dle aktuální potřeby) pletí (1-2x ročně nebo dle aktuální potřeby).

U bylinných prvků by měly být v předjaří odstraněny odumřelé části rostlin

Polodřeviny by měly být pravidelně seřezávány (cca 1x za 3 roky).

U stromů by měl být po výsadbě proveden výchovný řez, dle potřeby lze opakovat po 3 letech, kdy by mělo dojít k odstranění kotvení.