

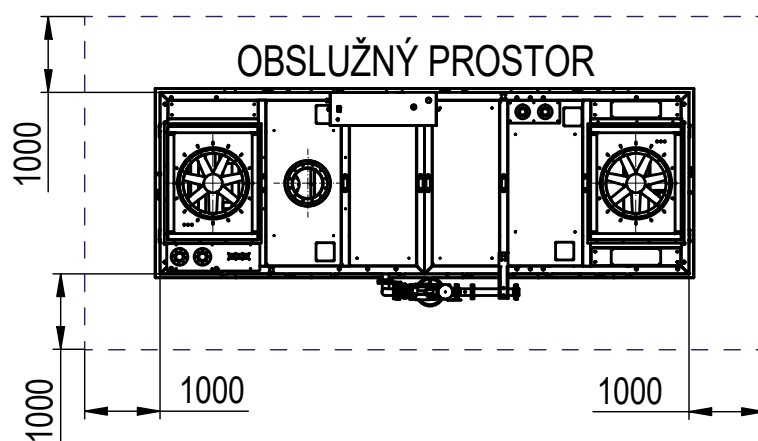
PŘIPOJENÍ

- 1 - Spaliny DN400 (TR406x3) VÝSTUP
- 2 - Plyn DN65 (TR76,1x2,6) VSTUP
- 3 - Technologický okruh DN80 (TR89x3,2) VSTUP
- 4 - Technologický okruh DN80 (TR89x3,2) VÝSTUP
- 5 - Ventilační vzduch VSTUP (1500x1200)
- 6 - Ventilační vzduch VÝSTUP (1500x1200)
- 7 - Kabelový průchod 200x600 (OVLÁDACÍ)
- 8 - Kabelový průchod 200x600 (SILOVÝ)
- 9 - Sekundární okruh DN100 (TR108x3,6) VÝSTUP
- 10 - Sekundární okruh DN100 (TR108x3,6) VSTUP

*) Převážní rozměry
 **) Díly dodány volně

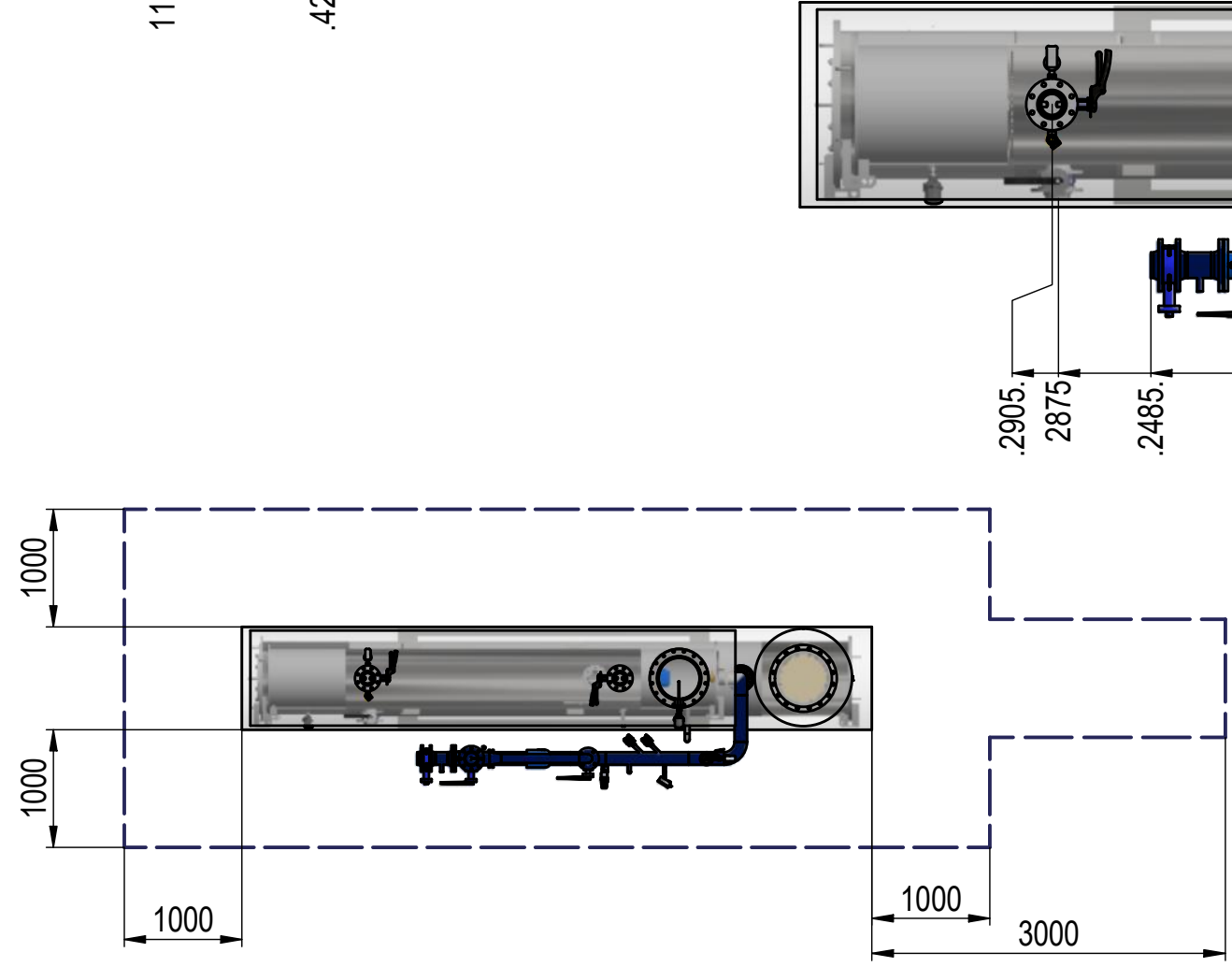
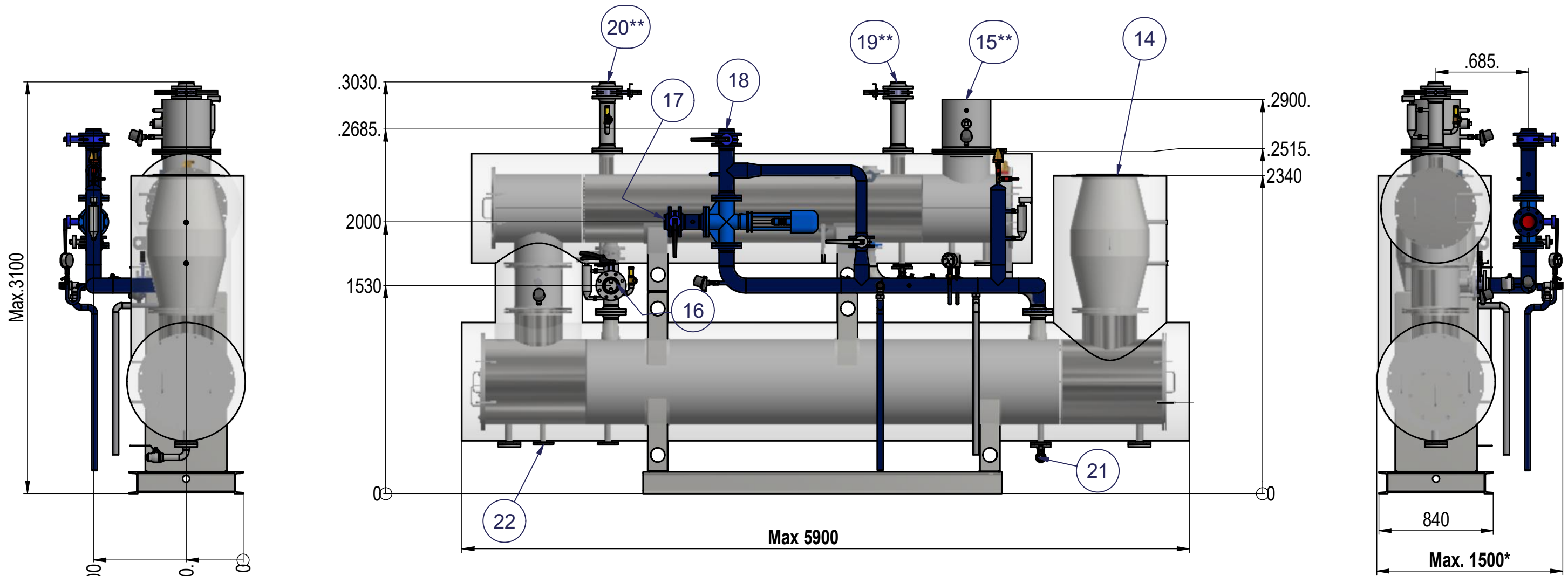
Součástí dodávky KJ jsou volně stojící rozváděče elektr. energie

Hmotnost: 19 000Kg



Výrobce si vyhrazuje právo změny tohoto dokumentu.

TEDOM	projekt / project	provedení / design	datum / date	list / page
	Standard ČEZ	D/SE/NG	12.3.2015	1/4
výrobek / product	typ / type	výk.č. / DRG No.	rev.	
Kogenerační jednotka Combined Heat and Power Unit	Quanto 1000	R1251	F	



- PŘIPOJENÍ**
- 14 - Spaliny DN400 (TR406x3) VSTUP
 - 15 - Spaliny DN400 (TR406x3) VÝSTUP
 - 16 - Sekundární okruh I. DN100 (TR108x3,6) VSTUP
 - 17 - Sekundární okruh I. DN100 (TR108x3,6) VÝSTUP
 - 18 - Sekundární okruh I. DN100 (TR108x3,6) VÝSTUP
 - 19 - Sekundární okruh II. DN100 (TR108x3,6) VSTUP
 - 20 - Sekundární okruh II. DN100 (TR108x3,6) VÝSTUP
 - 21 - Odkalení výměníku DN40 (TR44,5x3,2)
 - 22 - Odvod kondenzátu (G1")

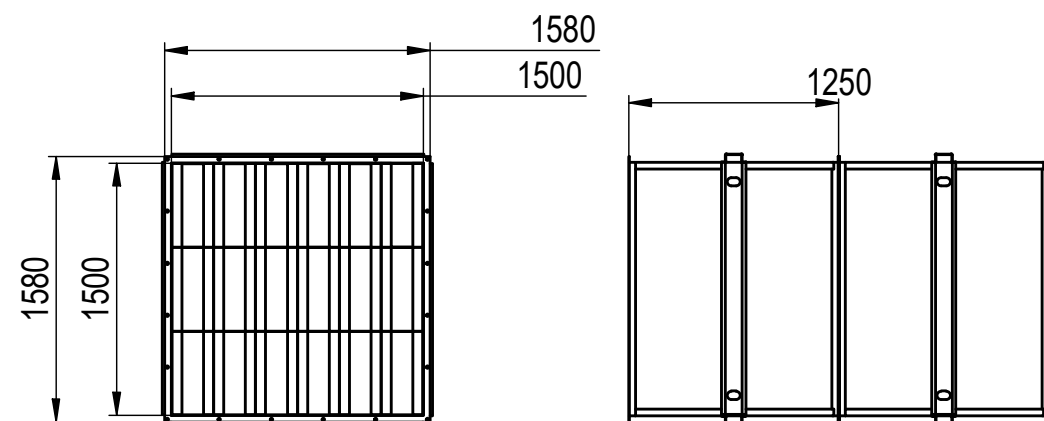
* Převážní rozměry
 **) Díly dodány volně

Výrobce si vyhrazuje právo změny tohoto dokumentu.

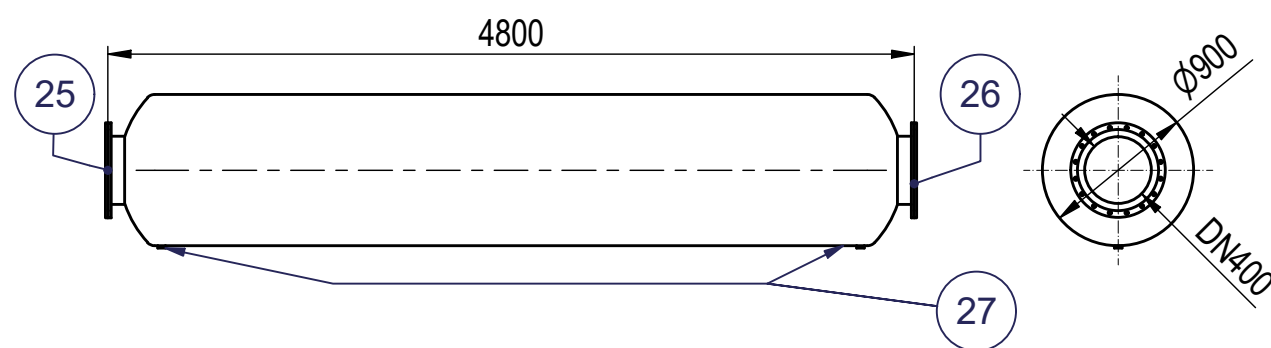
TEDOM projekt / project Standard ČEZ výrobek / product	provedení / design D/SE/NG	datum / date 18.2.2015	list / page 2/4
	Spalinový modul Exhaust Gas Module	typ / type Quanto 1000	výk.č. / DRG No. R1251

STANDARDNÍ

TLUMIČ VENTILACE 80dB(A) v 1m
DODÁN VOLNĚ
Hmotnost: 1100Kg



HORIZONTÁLNÍ TLUMIČ SPALIN 80dB(A) v 1m
DODÁN VOLNĚ
Hmotnost: 1000 Kg



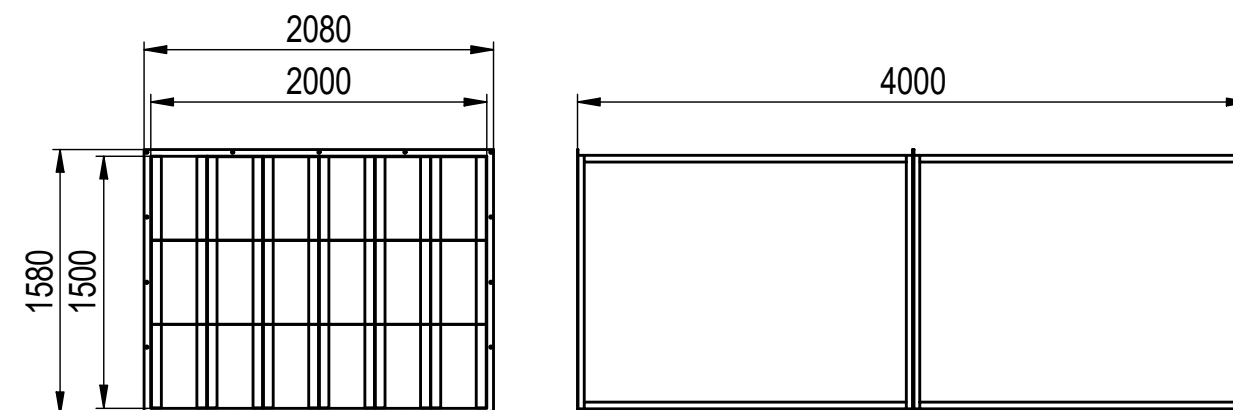
PŘIPOJENÍ

- 25 - Spaliny tlumič DN400 (TR406x3) VSTUP
- 26 - Spaliny tlumič DN400 (TR406x3) VÝSTUP
- 27 - Odvod kondenzátu z tlumiče (G1")

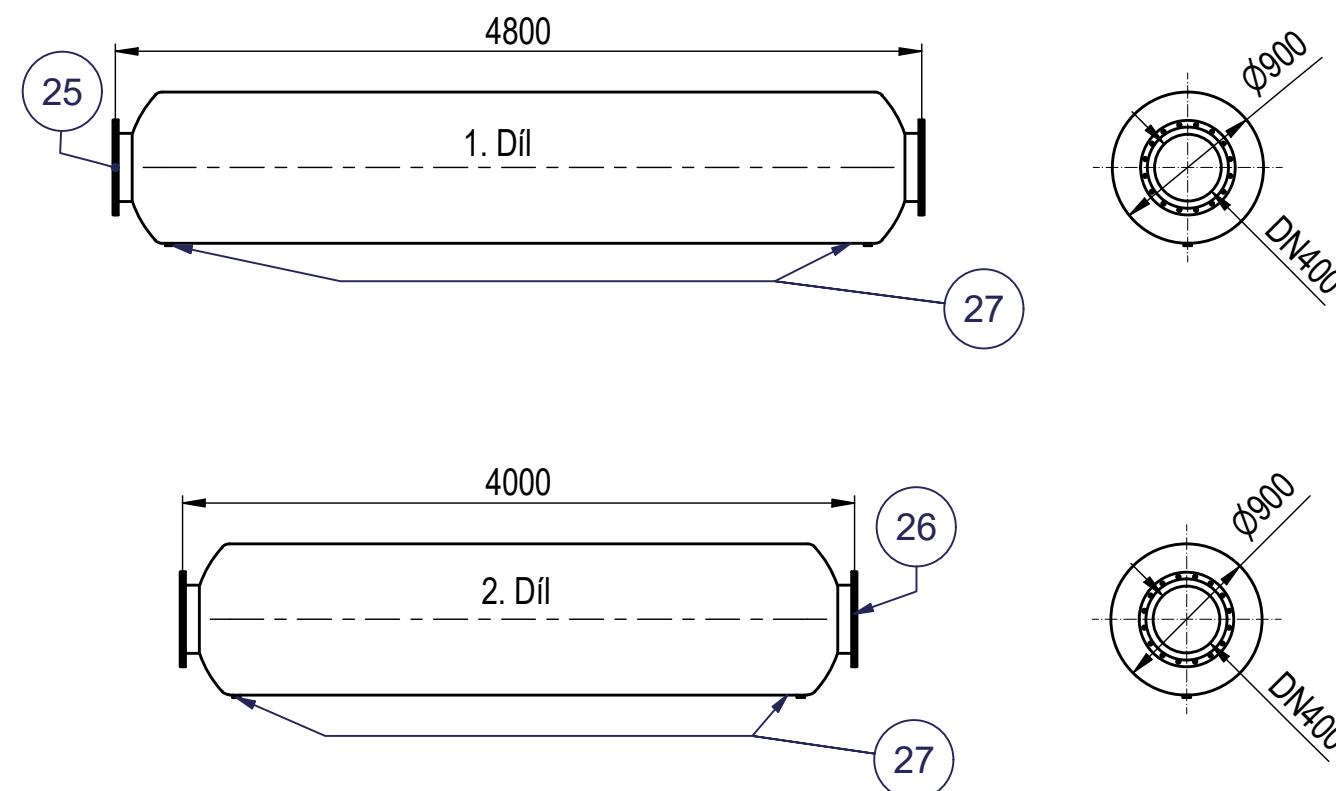
Výrobce si vyhrazuje právo změny tohoto dokumentu.

OPCE

TLUMIČ VENTILACE 65dB(A) v 1m
DODÁN VOLNĚ
Hmotnost: 2170Kg

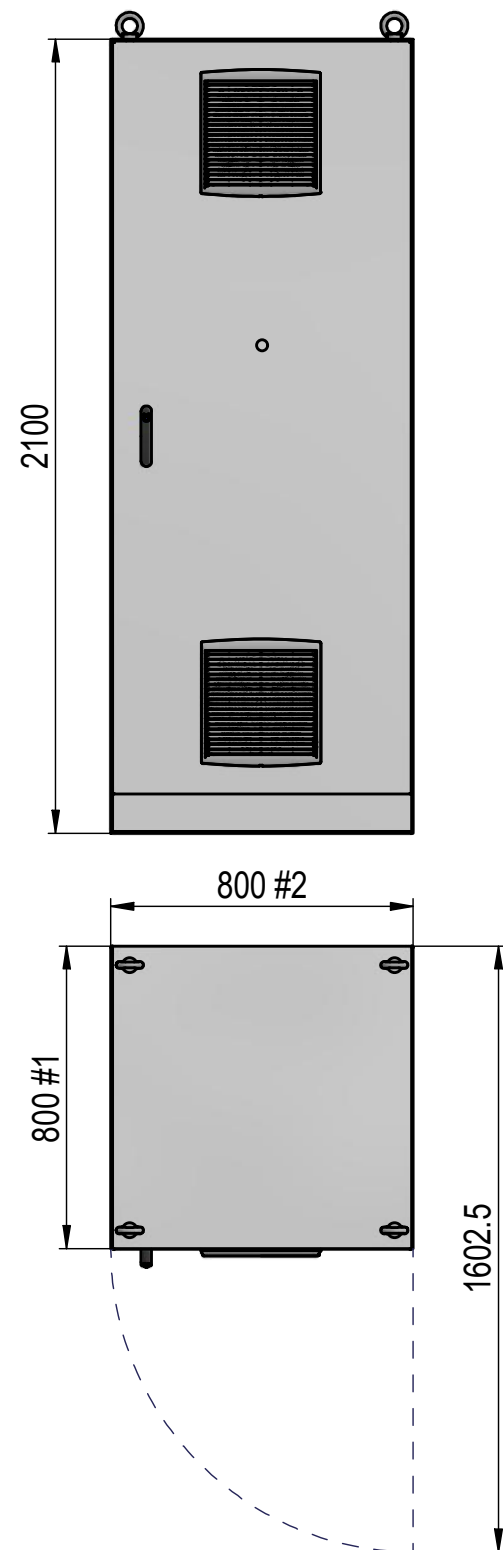


HORIZONTÁLNÍ TLUMIČE SPALIN 60dB(A) v 1m
DODÁNY VOLNĚ
Hmotnost: 1000 a 850 Kg

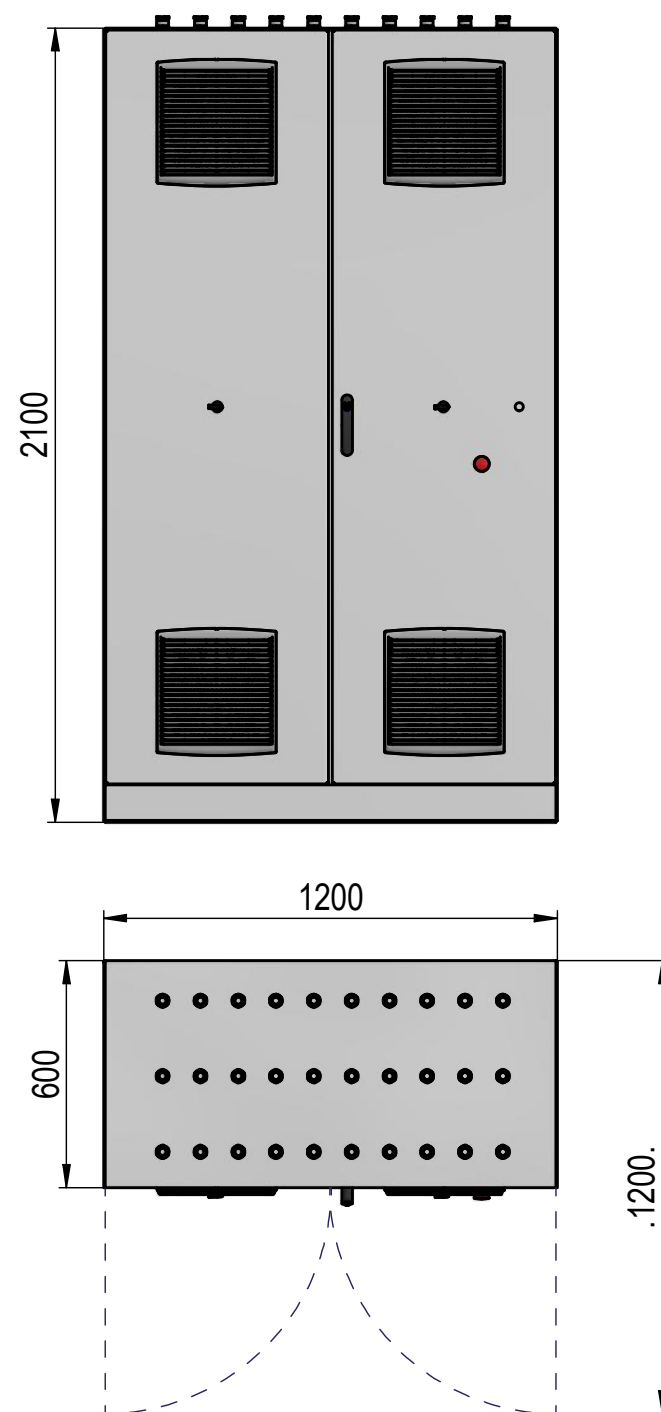


TEDOM	projekt / project	provedení / design	datum / date	list / page
	Standard ČEZ	D/SE/NG	18.2.2015	3/4
výrobek / product	typ / type	výk.č. / DRG No.	rev.	
Tlumič výfuku / ventilace Exhaust Silencer / Ventilation Silencer	Quanto 1000	R1251	F	

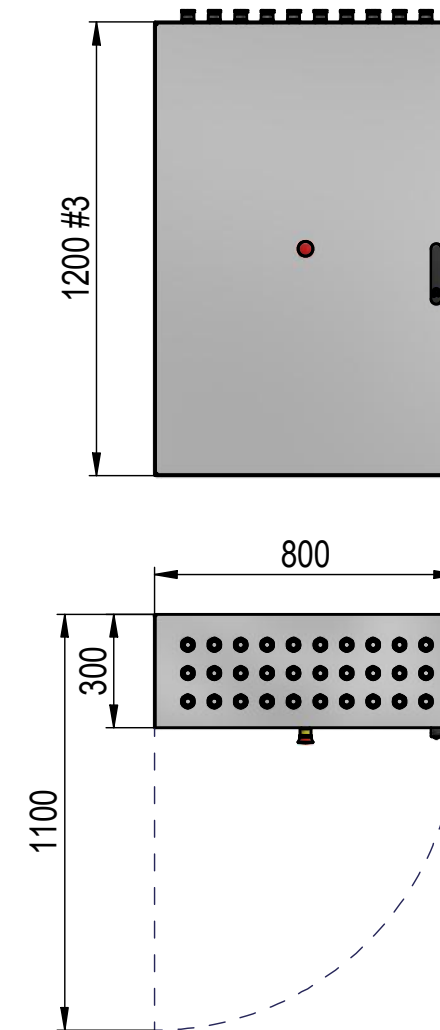
R1 Silový rozváděč
Hmotnost: 400 Kg



R2 Ovládací rozváděč
Hmotnost: 400 Kg



R3 Rozváděč TEM
Hmotnost: 100Kg



- #1 Rozměr rozvaděče R1 při vývodech jedním směrem 1000mm
- #2 Při speciálních požadavcích může být šířka R1 rozšířena až na 1000mm
- #3 Rozměr rozvaděče R3 může být také 2100 x 800 x 300

Výrobce si vyhrazuje právo změny tohoto dokumentu.

TEDOM	projekt / project	provedení / design	datum / date	list / page
	Standard ČEZ	D/SE/NG	23.2.2015	4/4
výrobek / product	typ / type	výk.č. / DRG No.	rev.	
Rozváděče Switchboards	Quanto 1000	R1251	F	