

Obecné informace

Předmětem plnění rámcové smlouvy je nákup kancelářského nábytku a doplnění současného kancelářského nábytku a interiérových prvků v rozsahu a provedení dle zadání při jednotlivých průběžných nákupech.

Při doplnění kancelářského nábytku musí design a standard objednaného nábytku odpovídat současnému nábytku a musí umožnit dovybavit kanceláře různých dispozic a počtu zaměstnanců.

V této příloze jsou popsány jednotlivé druhy nábytku, které již jsou v kancelářích IPR:

1. Stoly
2. Úložné systémy
3. Židle
4. Ostatní

Součástí předmětu plnění musí být:

- Doprava, montáž a instalace v místě plnění
- Uvedení do plně funkčního a provozuschopného stavu
- Likvidace přepravních obalů
- Zaškolení uživatelů v českém jazyce
- Předání manuálů a popisů obsluhy a údržby
- Dodací list v českém jazyce
- Výkresová dokumentace

Požadavky na dodavatele:

- Termín dodání od závazného objednání do 6 týdnů
- Termín montáže celoročně bez ohledu na víkendy, státní svátky, v kteroukoli denní hodinu dle požadavku objednatele

Veškerý kancelářský nábytek musí splňovat níže uvedené normy a předpisy, které každý uchazeč předloží ve své nabídce:

- ČSN 91 0001 (dřevěný nábytek)-základní ustanovení
- ČSN EN 527 (kancelářské stoly)- bezpečnostní požadavky
- ČSN EN 527-2,3:2011 (kancelářské stoly)-bezpečnostní požadavky
- ČSN EN 14073-2,3-2005 (kancelářský nábytek: úložný nábytek)
- ČSN EN ISO 9001
- ČSN EN ISO 14001
- Certifikát FSC (stolové desky)
- Certifikát PEFC (99% recyklovatelnost výrobku)

1. Stolové systémy

1.1 Pracovní stoly

1.2 Jednací stoly

Požadované rozměry a dekor budou součástí jednotlivých objednávek.



1.1 Pracovní stoly

Slouží pro práci jednotlivých pracovníků. Stoly budou vybaveny dvěma plastovými průchodkami barvy desky na jedno pracoviště, o průměru 80 mm.

Rozměry jednotlivých pohledových konstrukčních prvků musí odpovídat podobě současných stolů v majetku IPR. Kovová podnož složena ze čtyř nohou o čtvercovém profilu 50x50mm (+/-5%), které jsou Al spojkami spojeny s nosníky. Ty spolu s nohami tvoří rám po obvodu stolové desky. Ta je s podnožím spojena pouze pomocí kovových závrtných matic. Mezi stolovou deskou a nosníky je pak vložena plastová podložka, která navozuje optický dojem plovoucí stolové desky. Povrchová úprava podnoží je prášková barva RAL 9003 a 9004.

Upřednostňujeme použití moderních materiálů, které zajistí nadstandardní tuhost stolového systému. Stolová deska LTD (lamino dřevotřísková deska) tl. 18mm je u současného nábytku po obvodě ohraněna ABS 2mm. Základní barvy stolových desek budou RAL 7012, RAL 9003 a 9004.

Výška stolu	735mm
Možnost rektifikace	+/- 20mm

1.2 Jednací stoly

Slouží k jednání jako jednoduché základní stoly v menších rozměrech, bez vybavení (průchodek), je však možné je použít i jako stoly pracovní.

Konstrukční systém je shodný s pracovními stoly.

Výška stolu	735mm
Možnost rektifikace	+/- 20mm

2. Úložné systémy

Úložné systémy budou požadovány dle specifické dispoziční situace v budovách IPR. Jedná se o:

2.1 skříně otevřené

2.2 skříně s křídlovými dveřmi

2.3 stojan na role výkresů

2.4 kontejner

2.5 věšák

Skříně budou bez soklu, 720mm, nebo 1940mm vysoké, ve standardní hloubce 320 a 450mm.

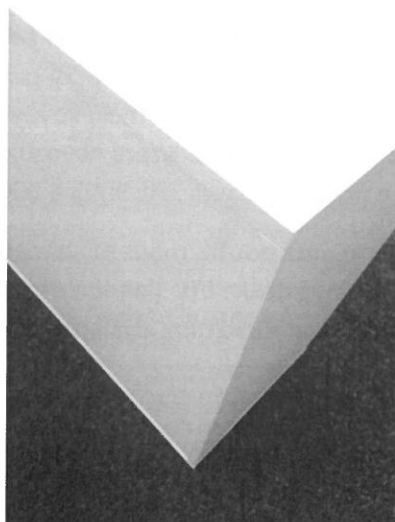
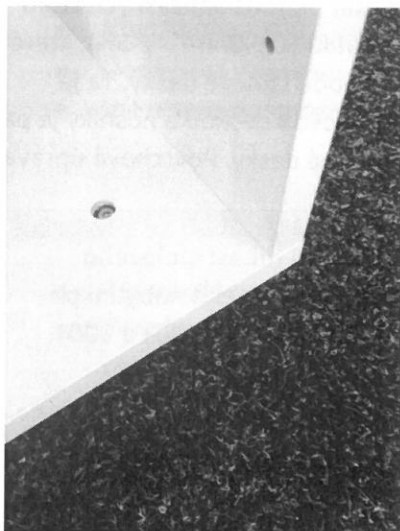
Záda pohledová vložená do drážky.

Ohranění korpusu ABS 1mm, dvířka ABS 2mm. V barvě desky.

Rektifikaci (+/- 20 mm) bude možné provádět imbusovým klíčem uvnitř korpusu, bez nutnosti odtažení skříně od zdi.

Boky korpusu budou opatřeny otvory pro spojování skříní nábytkovými šrouby.

Záda nízkých skříní (v. 720mm) budou oboustranně pohledová v barvě korpusu.



Fotografie č. 1. – otvor pro rektifikaci nožek

Fotografie č. 2. – zadní strana skříně s pohledovou deskou

2.1 Skříně otevřené

Skříně z pevného lepeného a lisovaného korpusu z LTD (lamino dřevotřískových desek), ohraněných ABS hranami shodné barevnosti. Vrchní deska (půda) naložená z LTD desky tl. 18mm. Technické výkresy jsou v příloze.

2.2 Skříně s křídlovými dveřmi

Skříně z pevného lepeného a lisovaného korpusu z LTD, Vrchní deska naložená z LTD desky tl. 18mm.

Křídlové dveře jsou osazeny kvalitními ocelovými závěsy (panty) s možností rozevření do úhlu 110° a případně dvojcestným trojbodovým zámkem.

Součástí skříní je následující volitelné vybavení:

- Výsuvná šatní tyč
- Nábytková roleta
- Prosklené dveře tl. 6mm
- Výsuvný systém pro závěsné složky
- Zámek
- Police

Možnost rektifikace +/- 20mm.

Dekor dle specifikace průběžných objednávek.

2.3 Stojan na role výkresů

Stojan slouží na uchování výkresů ve vertikální poloze, tvoří jej jednoduchý korpus z bílých LTD desek tl. 18mm spojených natupo bez horní desky. Vnitřek korpusu je vertikálně rozdělen na dvě sekce.

Dělicí deska zajišťuje prostorovou tuhost stojanu. Výška stojanu je stejná jako výška nízké skříně.

Pokud jsou postaveny vedle sebe, jejich horní hrana musí lícovat. Ohranění ABS 1mm.

Možnost rektifikace +/- 20mm.

2.4 Kontejnery

Kontejnery musí rozměry, členěním zásuvek, vybavením a barvou odpovídat kontejnerům v majetku IPR. Jedná se o kontejnery z pevného a lisovaného korpusu LTD, ohraněných ABS hranami shodné barevnosti, bezúchytové provedení s bočním úchytem s přesahem čela zásuvky o 8mm.

Kontejner je opatřen čtyřmi zásuvkami, první je organizační zásuvka (tužkař, čelo vysoké 7,2cm), ostatní jsou prázdné zásuvky s čelem vysokým 14,5cm.

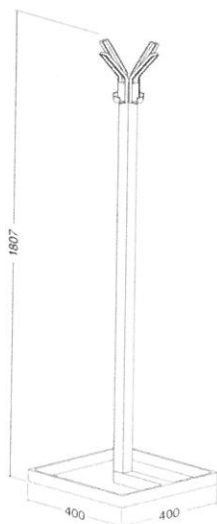
Zásuvky kovové o síle plechu min. 0,6mm s možností vnitřního dělení. Povrchová úprava práškovou černou barvou. Zásuvky jsou posuvné na kuličkových 75 % výsuvech, jsou opatřeny blokadí vysunutí více zásuvek najednou a dobrždovacím systémem „soft-closing“. Součástí kontejneru je centrální zámek s výměnnou vložkou.

Kontejnery jsou osazeny na kolečkách o prům. 40mm pro tvrdý povrch, z toho 2 jsou brzdy. Dynamická nosnost jednoho kolečka je min. 100kg.



2.5 Věšák

Jednoduchý pravoúhlý design, celokovové provedení.



3. Židle

3.1. Židle kancelářské

Kancelářské židle se synchronní mechanikou vyššího standardu. Synchronní mechanika pro dynamické sezení uzamykatelná v sedmi pozicích. Regulace tuhosti pomocí posuvu na boční spodní straně židle.

Široká a vysoká zádová opěra pro lepší posez. Dvojitá záda složená z textilní jemné síťoviny a plastového žebrování po celé ploše.

Výškově stavitelné područky. Ovládání v ohybu pod područkou. Područka je „vytrčená“. Opěrná část područky z měkčeného plastu. Područka vychází ze zádové opěry a s ní tvoří jednotný celek.

Nastavení hloubky sedáku v rozmezí min. 10cm. Sedák očalouněný látkou ve složení 95% vlna, 5% polyamid. Oděru vzdornost 200.000 cyklů. Nehořlavost dle standardu ČSN EN 1021 ½.

Ocelový 5 ramenný kříž.



3.2. Židle jednací reprezentativní

Reprezentativní židle slouží do společných jednacích místností. Základní konstrukční řešení odpovídá pérovým židlím v majetku IPR. Židle má jednoduchou nerezovou ohýbanou trubkovou konstrukci, na které je přímo nasazený sedák spojený s opěrákem z polyuretanové integrální pěny.



3.3. Židle jednací standard

Standardní jednací židle do místností vedoucích pracovníků má jednoduchou chromovanou ocelovou konstrukci s plastovým sedákem a opěrkou. Židle musí být stohovatelné .



4. Ostatní

4.1 Rohová polička

Čtvrt kruh $r = 32$ cm, výška 72cm. Otvory na spojování nábytkovými šrouby s typovými skříňkami stejné výšky. Možnost rektifikace +/- 20mm. 1 volná police. Materiál a ohranění shodný se skříňkami.

4.2. Nástavba na stůl s čelem + zakryté kotvení do stolu

Celková výška 109 cm, nástavba nad stolem 36.5 cm x 30 cm, celková délka dle velikosti stolu (max. 200 cm. Materiál shodný s deskou stolu. Lamino DTD 18mm. Hrana ABS.

4.3. Krycí čelo stolu

Deska 72,5 cm x délka stolu (max. 200cm). Materiál shodný s deskou stolu. Lamino DTD 18 mm Hrana ABS. Zakryté kotvení do stolu.

3.4. Kancelářská židle Z4



Opěrák síťovaný

Sedák černý textil odolnost proti oděru min. 100000 Martindale

Područky PU černé

lumbální nastavení - výškové

Pětiramenný kříž černý

Mechanika zaručující ergonomii díky plynulému chodu a optimálnímu přizpůsobení se každému uživateli. Sedadlo i zádová opera sledují synchronně a ve správném úhlu pohyb sedící osoby, s možností aretace v 5 polohách. Plynulé nastavení protitlaku zádové opery z boční strany mechanismu v rozmezí cca 45 - 135 kg tělesné hmotnosti.

Zadavatel:

Institut plánování a rozvoje hlavního města Prahy, příspěvková organizace
se sídlem Vyšehradská 57/2077, 128 00 Praha 2
IČO: 70883858

Veřejná zakázka:

„Rámcová smlouva na nákup a vyhotovení kancelářského nábytku“

vzhledem k předpokládané hodnotě není zadávána v režimu zákona č. 137/2006 Sb., o veřejných zakázkách, ve znění pozdějších předpisů. Zadavatel je povinen dodržovat zásadu transparentnosti, rovného zacházení a zákaz diskriminace dle § 6 tohoto zákona. Uchazeči byli vyzváni dne 6.6.2016 k podání nabídky prostřednictvím výzvy č. VU 16-0048.

Dodatečné informace k zadávacím podmínkám

Zadavatel poskytuje všem potencionálním zájemcům dodatečné informace k zadávacím podmínkám veřejné zakázky s názvem „Rámcová smlouva na nákup a vyhotovení kancelářského nábytku“ na základě předchozí žádosti.

Žádost o poskytnutí dodatečné informace:

Dne 7. 6. 2016 byla zadavateli prostřednictvím emailové korespondence doručena žádost o poskytnutí dodatečných informací:

„Žádám Vás o DI k VZ Rámcová smlouva na nákup nábytku:
nábytková roleta – rozměr,
prosklené dveře tl.6mm - rozměr, druh,
police – rozměr,
4.3 krycí čelo stolu - rozměr, provedení, uchycení.“

Odpověď zadavatele na žádost o poskytnutí dodatečné informace:

nábytková roleta – 764mm x1904 mm (vnitřní rozměr vysoké skříně 800mm x 1940mm)
prosklené dveře tl.6mm - mléčné satinato (viz výkres příloha č.2)
police – rozměry šířka stejná pro všechny skříně 764mm, hloubka dle provedení zad vnější rozměry korpusu jsou 800 mm x 320 mm
4.3 krycí čelo stolu - rozměry - dle délky stolu 725mm x1200mm, 725mm x1600mm, 725mm x 2000mm,
- provedení - shodné s deskou stolu, Lamino DTD, 18mm, hrana ABS,
- uchycení úhelníkem k podnoží, preferujeme využití stávajících otvorů a závitů.

Ing. arch. Petr Hlaváček
ředitel

Zadavatel:

Institut plánování a rozvoje hlavního města Prahy, příspěvková organizace
se sídlem Vyšehradská 57/2077, 128 00 Praha 2
IČO: 70883858

Veřejná zakázka:

„Rámcová smlouva na nákup a vyhotovení kancelářského nábytku“

vzhledem k předpokládané hodnotě není zadávána v režimu zákona č. 137/2006 Sb., o veřejných zakázkách, ve znění pozdějších předpisů. Zadavatel je povinen dodržovat zásadu transparentnosti, rovného zacházení a zákazu diskriminace dle § 6 tohoto zákona. Uchazeči byli vyzváni dne 6.6.2016 k podání nabídky prostřednictvím výzvy č. VU 16-0048.

Dodatečné informace k zadávacím podmínkám

Zadavatel poskytuje všem potencionálním zájemcům dodatečné informace k zadávacím podmínkám veřejné zakázky s názvem „Rámcová smlouva na nákup a vyhotovení kancelářského nábytku“ na základě předchozí žádosti.

Žádost o poskytnutí dodatečné informace:

Dne 14. 6. 2016 byla zadavateli prostřednictvím emailové korespondence doručena žádost o poskytnutí dodatečných informací:

„Dobrý den,

žádáme o upřesnění zadání k Výzvě VU 16-0048.


V příloze č. 1 – Podrobná specifikace je uvedeno v sekci 1.1 Pracovní stoly, že stolové desky budou LTD RAL 7012, 9003, 9004.

- Deska z LTD RAL 7012 není vhodná jako stolová deska, jelikož jsou případně možné vzniky map či jiných barevných odlišností.
- LTD deska může být potažena HPL folií oboustranně, která bude v dekoru RAL 7012 a tyto odlišnosti nevzniknou.
- U dekoru RAL 9003 a 9004 mapy ani jiné barevné odlišnosti nevznikají.

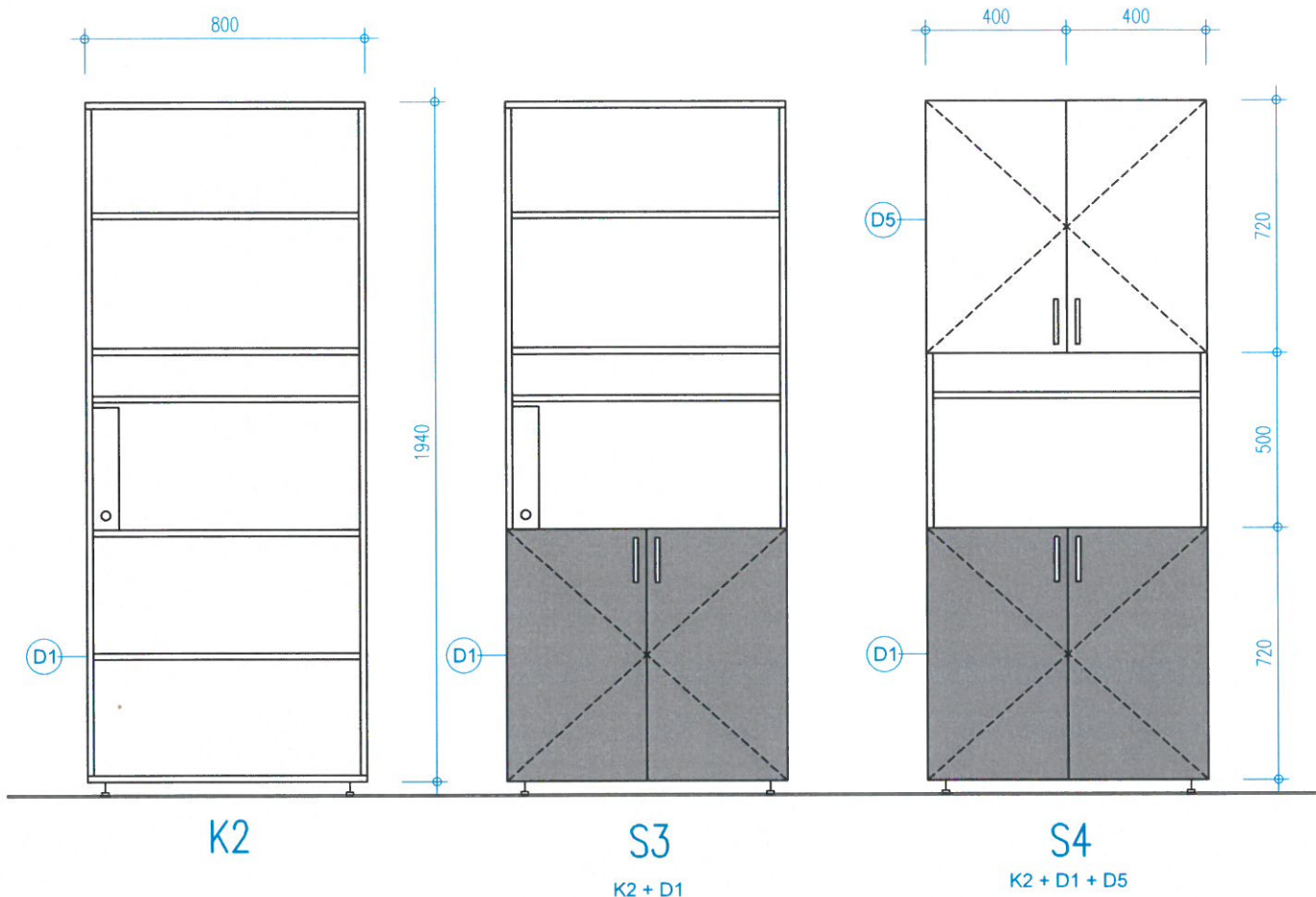
Otázka: Máme nabídnout variantu s HPL folií?“

Odpověď zadavatele na žádost o poskytnutí dodatečné informace:

Ano, požadujeme potažení vrchní strany stolové desky z LTD RAL 7012 HPL fólií.


Ing. arch. Petr Hlaváček
ředitel

TECHNICKÉ ZADÁNÍ – VÝKRESOVÁ ČÁST



K2
korpus skříňky vysoký
320 x 800 x 1940

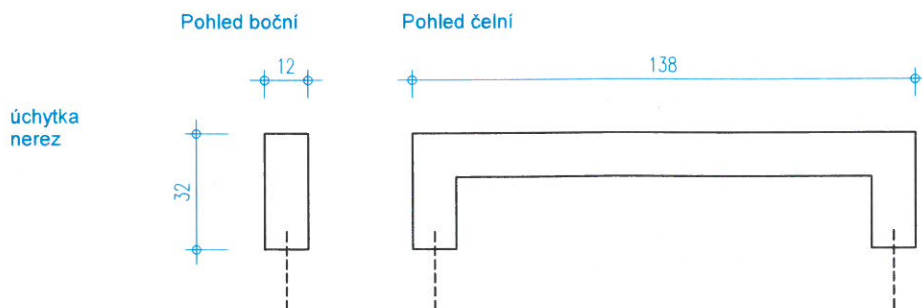
vč. dodávky 5 ks polic
LTD deska s ABS hranou
barva bílá bez struktury
nastavitelná výška police
nastavitelné rektifikační nožky

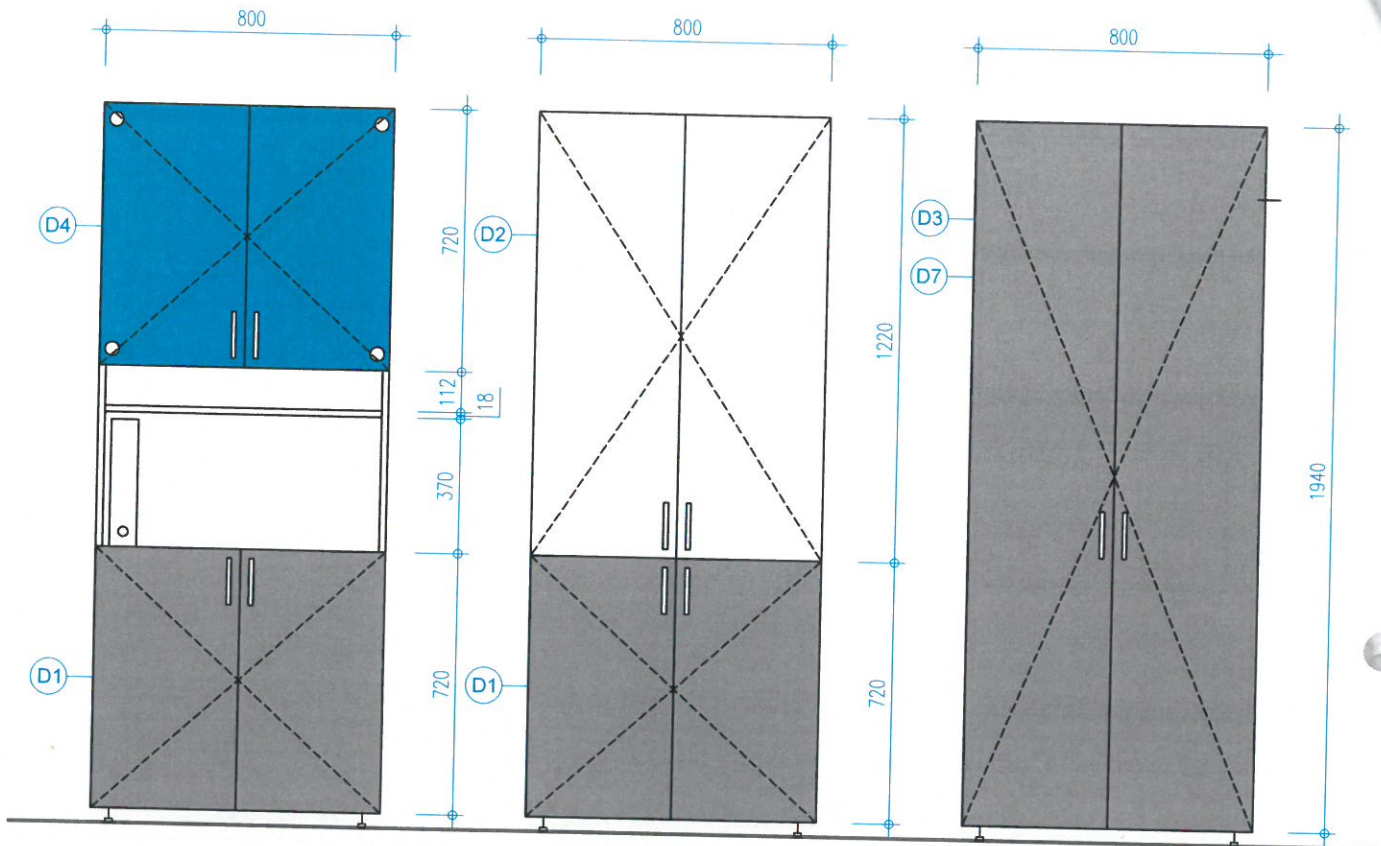
D1, D5
dvířka nízké plné
2 x 400 x 720

LTD deska s ABS hranou
D1: barva světle šedá např. RAL 7012
D5: barva bílá
naložený hydraulický závěs s tlumením
úchytka kovová hranatá - viz detail

POZNÁMKY

- dvířka jsou volitelně doplněny zámkem.
- vysoká skříň může být doplněná výsuvnou šatní tyčí dl. 300
- do bočnic skříně předvrtat otvory pro spojení do sestav skříňovými šrouby
- nastavitelné nožky:
 - a) umísťovat co nejbližší k delším stranám skříně z důvodu zvýšení stability
 - b) k rektifikaci umožnit přístup z vnitřní strany skříně





S5
K2 + D1 + D4

D4
Dviřka nízká prosklená
2 x 400 x 720

sklo tl. 5 mm
mléčné sklo - satínato
naložený hydraulický závěs s tlumením
úchytka kovová hranatá - viz detail

S6
K2 + D1 + D2

D2
Dviřka střední plná
2 x 400 x 1280

LTD deska s ABS hranou
barva světle šedá např. RAL 7012
naložený hydraulický závěs s tlumením
úchytka kovová hranatá - viz detail

S7 S8
K2 + D3 K2 + D7

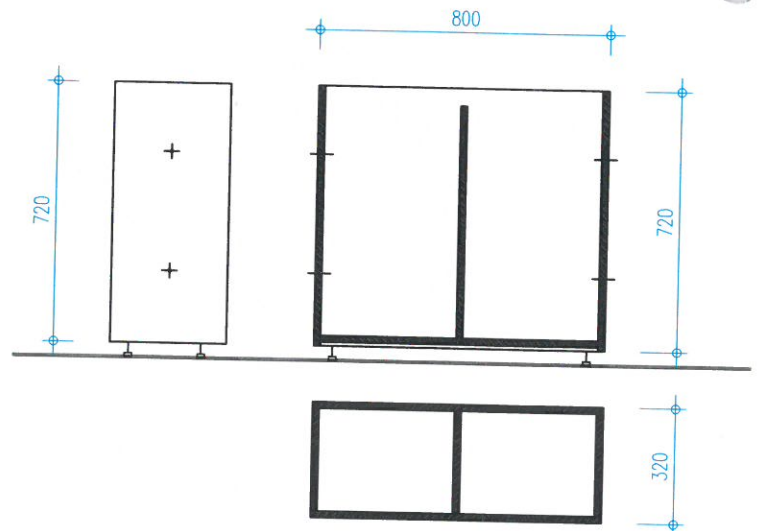
D3, D7
Dviřka střední plná
2 x 400 x 1940

LTD deska s ABS hranou
D3 barva světle šedá např. RAL 7012
D7 barva bílá
naložený hydraulický závěs s tlumením
úchytka kovová hranatá - viz detail

S9

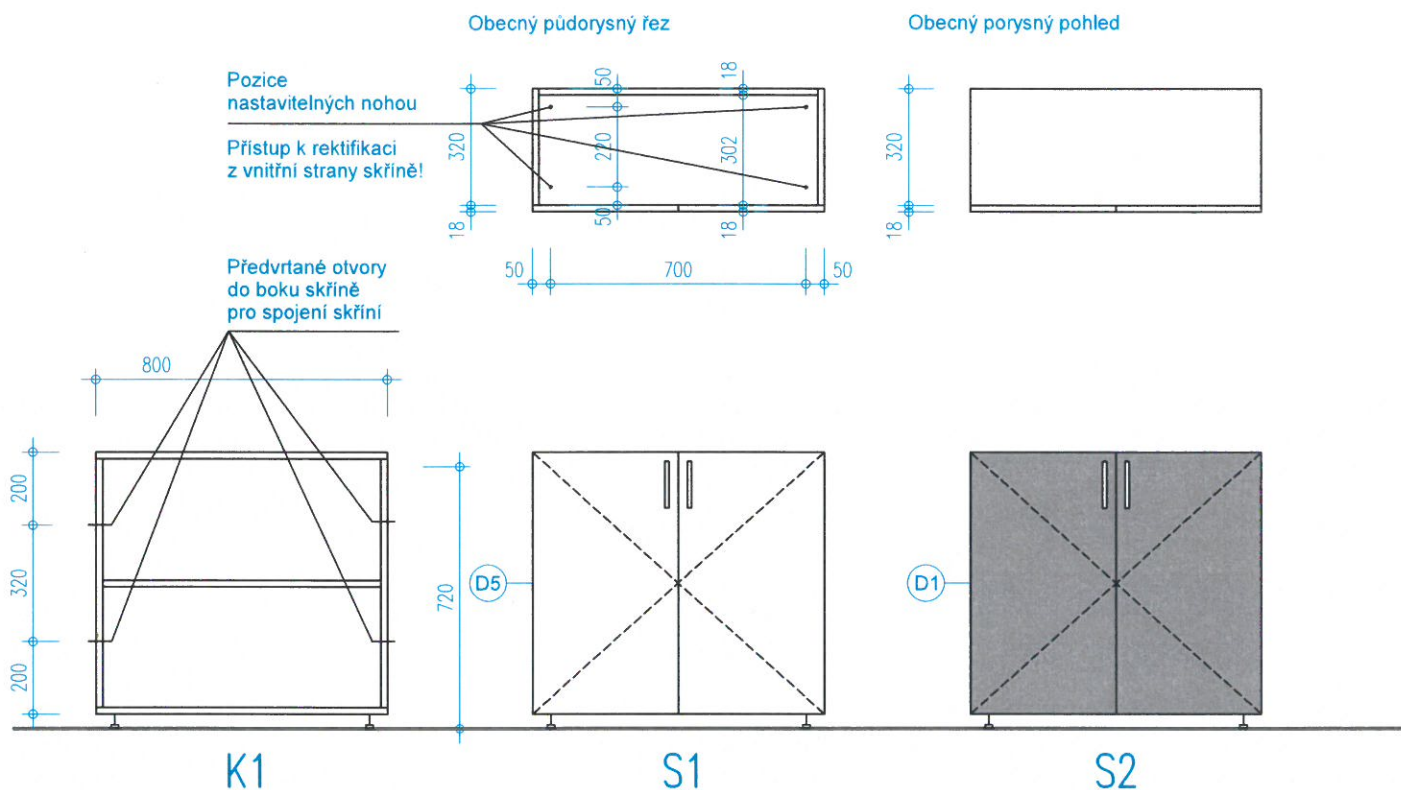
Stojan na role výkresů
320 x 800 x 720

bílá LTD deska s ABS hranou



UPOZORNĚNÍ:

- nastavitelné nožky:
- a) umísťovat co nejbližšie k delším stranám skříně z důvodu zvýšení stability
- b) k rektifikaci umožnit přístup z vnitřní strany skříně



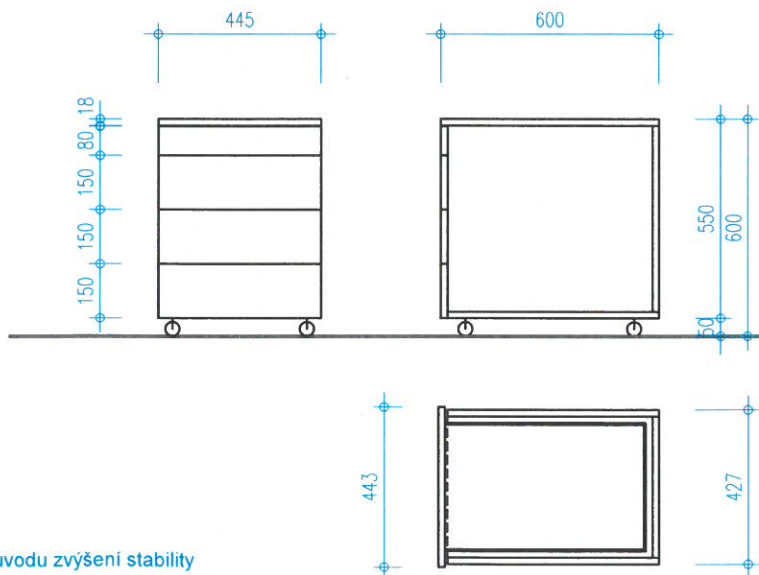
K1
 korpus skřínky nízký
 320 x 800 x 720

vč. dodávky police 1 ks
 LTD deska s ABS hranou
 barva bílá bez struktury
 nastavitelná výška police
 nastavitelné rektifikační nožky

zadní deska: LTD deska nebo HDF bílá do drážky
 pohledová z obou stran pro případ umístění skříně
 do prostoru

S10

Kontejner
 bílá LTD deska s ABS hranou

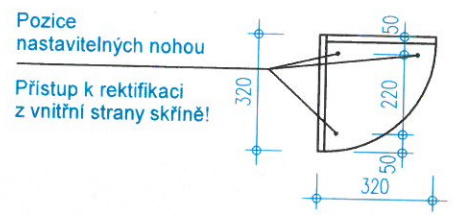


UPOZORNĚNÍ:

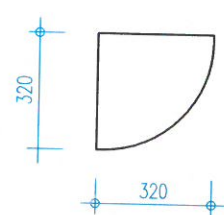
- nastavitelné nožky:
- a) umísťovat co nejbliže k delším stranám skříně z důvodu zvýšení stability
- b) k rektifikaci umožnit přístup z vnitřní strany skříně

ATYP 5.2

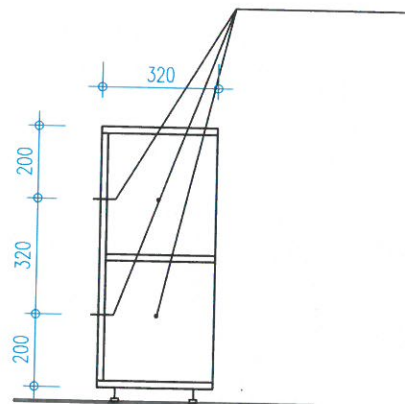
Obecný půdorysný řez

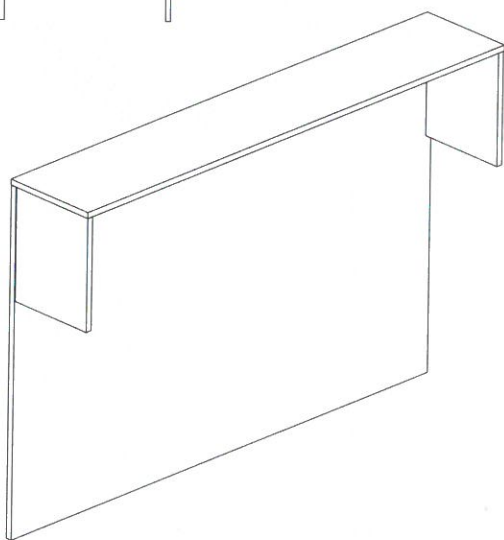
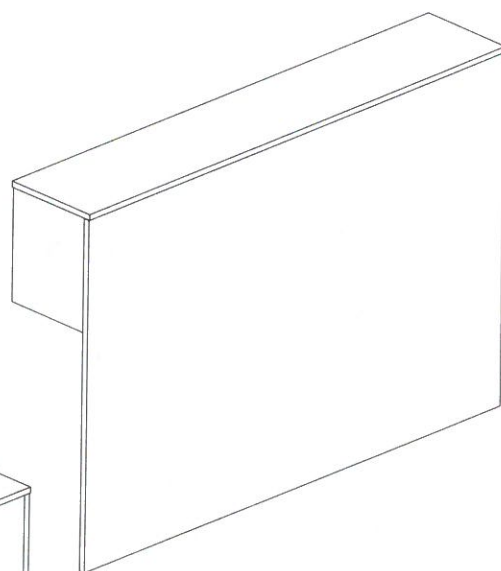
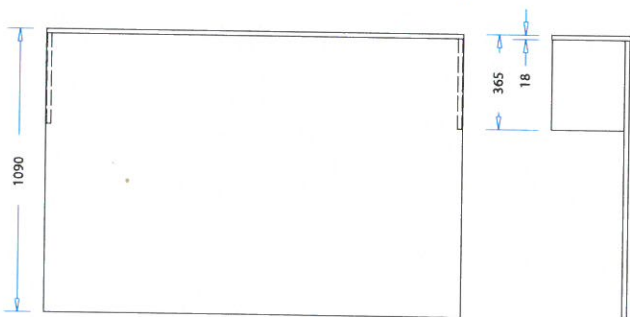
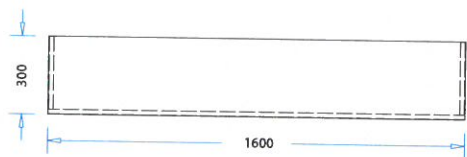


Obecný pohled



Předvrtané otvory do boku skříně





nástvba na stůl s čelem
+zakryté kotvení do stolu