

Protokol o změně díla

změnový list číslo 112

Stavba: Centrum komplexní psychiatrické péče Brno

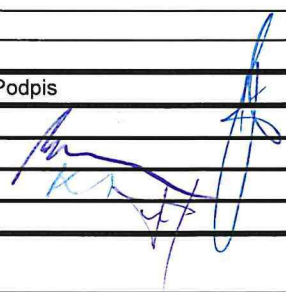
Objekt: Stávající Pavilon G část A

Objednatel: Fakultní nemocnice Brno, Jihlavská 20, 625 00 Brno

Zhotovitel: Sdružení pro Centrum komplexní psychiatrické péče Brno

Projektant: Sdružení Psychiatrie Brno 2016 se sídlem Mlýnská 326/13, 602 00 Brno, v 10/2017, pod
zakázkovým číslem 1195

Změna: Doplnění centrálního ovládání žaluzií objekt A_SILNO

P O P I S	Změnu vyvolal: FN Brno		
	Popis změny: Doplnění centrálního ovládání žaluzií objekt A dle požadavku investora.		
Způsob projekčního zpracování: v.č. D.1.01.4.6.104a_Silova instalace 3NP, D.1.01.4.6.103b_Silova instalace 2NP, D.1.01.4.6.218a_Rozvadec RMS3.1, D.1.01.4.6.215b_Rozvadec RMS2.2			
C E N A	vliv změny na náklady stavby: ANO		
	ocenění změny předložil: GZ ve formě		
	náklady na změnu D.1.01 SO 01 - PAVILON G	vícepráce	méněpráce
	Příloha 01 rozpočet, položky, D.1.01.4.06-REV 01 Silnoproudá elektrotechnika - revize 01	12 491,40 Kč	0,-Kč
	projekční náklady	0,-	0,-
	úprava smluvní ceny: : Přípočet a odpočet D.1.01.4.06-REV 01 Silnoproudá elektrotechnika - revize 01v části		
	zvýšení:	12 491,40 Kč	
	snížení:	0,-	
	nová cena: Samostatná příloha celkové rekapitulace ZL pro dodatek č. 3		
	odsouhlasení nákladů na změnu:	Datum	Podpis
zhotovitel:	10/3/2021		
objednatel (investor, uživatel)	5.3.2021		
TDI:	10.3.2021		
GP:	15.3.2021		
T E R M Í N Y	Termín předání PD změny: 07/2020		
	Termín realizace změny: nemá vliv na termín dokončení stavby, 2. etapa		
	Vliv změny na smluvní termín dokončení stavby: nemá vliv na termín dokončení stavby		
S O D	Změna je smluvně zakotvena v: stavební práce projekční práce		
	SOD: Tímto změnovým listem nedochází k podstatné změně závazku dle § 222/4 Zákona o zadávání veřejných zakázek 134/2016 Sb		
P Ř Í L O H Y	Přílohy protokolu: Příloha 01 položkový rozpočet Příloha 02.1 v.č. D.1.01.4.6.104a_Silova instalace 3NP, 02.2 v.č. D.1.01.4.6.103b_Silova instalace 2NP, 02.3 v.č. D.1.01.4.6.218a_Rozvadec RMS3.1, 02.4 v.č. D.1.01.4.6.215b_Rozvadec RMS2.2		
	Datum 1.12. 2020		

Příloha č. 1 pro ZL 112 - Doplnění ovládání žaluzií objekt A_SILNO

Akce: **FN Brno - psychiatrická klinika**

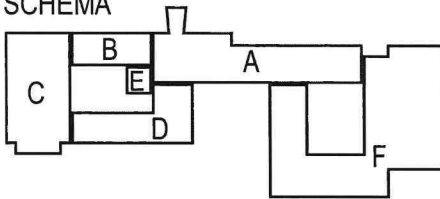
1707 FN Brno - Psychiatrická klinika

D.1.01 SO 01 - PAVILON G PK

D.1.01.4.06-REV 01 Silnoproudá elektrotechnika - revize 01

P.č.	Číslo položky	Název položky	MJ	Množství	Cena / MJ	Celkem	Cenová úroveň
Díl: 1		1. Dodávky				8 092,00	
nová	Pol_0001	Doplnění rozvaděče RMS2.2, osazení a dělení viz. schema zapojení rozvaděče, včetně montáže	ks	1,00000	5 208,00	5 208,00	R-pol.
nová	Pol_0002	Doplnění rozvaděče RMS3.1, osazení a dělení viz. schema zapojení rozvaděče, včetně montáže	ks	1,00000	2 884,00	2 884,00	R-pol.
Díl: 2		3. Materiál				4 399,40	
155	320	Přístrojové rámečky násobné, barva bílá, včetně montáže	ks	2,00000	25,30	50,60	SoD
nová	Pol_0005	Jednopolový vypínač č.1S, 250V/10A, barva bílá, pod omítku, kompletní, včetně signalizační doutnavky a	ks	2,00000	442,50	885,00	R-pol.
205	354	Přístrojová krabice univerzální, včetně montáže	ks	2,00000	52,90	105,80	SoD
235	387	Kabel CXKH-R 3Ax1,5 pevně uložený, včetně montáže a ukončení	m	50,00000	50,60	2 530,00	SoD
112	3154	Kabelová trasa na přichytkách, včetně přichytek a	m	20,00000	41,40	828,00	SoD
Celkem						12 491,40	

SCHEMA

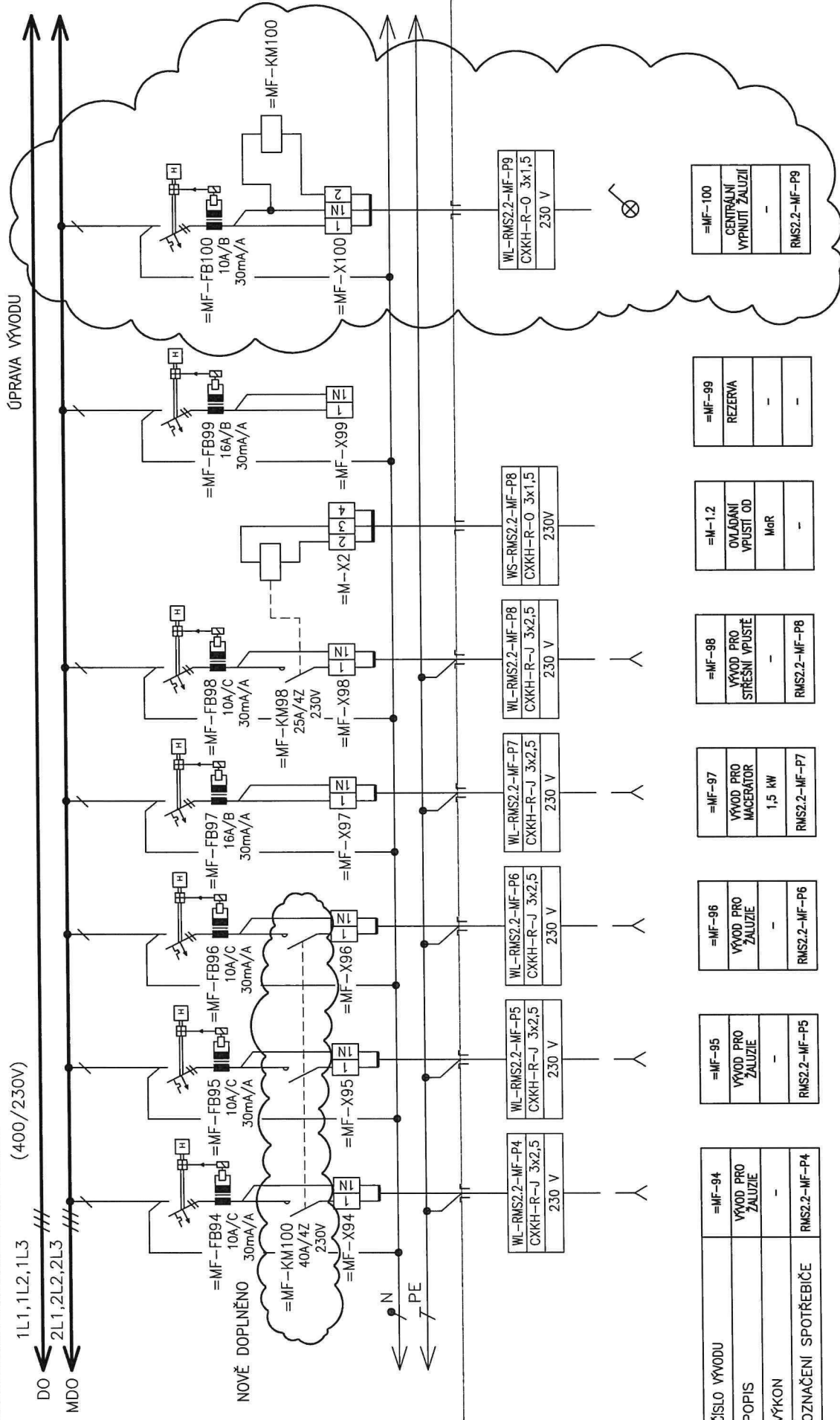


VÝŠKOVÝ SYSTÉM: Bpv

Č. REVIZE: REVISION NO.:	DATUM VYDÁNÍ: DATE OF ISSUE:	POPIS REVIZE: DESCRIPTION OF THE REVISION:	VYPRACOVAL: ELABORATED BY:
01	16.01.2020	AKTUALIZACE ČÍSLOVÁNÍ VÝVODŮ A SCHÉMAT OVLÁDÁNÍ	Ing. Miroslav Matuška
	23.07.2020	DOPLNĚNÍ VÝVODU PRO VENTILÁTOR ODVĚTRÁNÍ KUŘÁRNY	Ing. Miroslav Matuška
	28.07.2020	DOPLNĚNÍ CENTRÁLNÍHO VYPÍNÁNÍ ŽALUZII	Ing. Miroslav Matuška

GENERÁLNÍ PROJEKTANT: GENERAL DESIGNER: K4 a.s. Kociánka 8/10, BRNO 612 00 tel.: +420 541 126 611 fax.: +420 541 126 610 e-mail: brno@k4.cz www.k4.cz	FAKULTNÍ NEMOCNICE BRNO Jihlavská 20 625 00 Brno, IČ: 65269705	INVESTOR: CLIENT:	AUTORIZACE: AUTHORIZED BY:
	FAKULTNÍ NEMOCNICE BRNO Jihlavská 20 625 00 Brno, IČ: 65269705	OBJEDNATEL: PROJECT MANAGER:	
	ENGIE Services a.s. Lhotecká 793/3 143 00, Praha 4, IČ:	SUBDODAVATEL: SUBCONTRACTOR:	ČÍSLO PARÉ: DOCUMENT SET NUMBER:
NÁZEV AKCE: TITLE:		MANAŽER PROJEKTU: PROJECT DIRECTOR:	
FN Brno – Psychiatrická klinika		Ing. Jan Kocmánek	
		ARCHITEKT: ARCHITECT:	
		Ing. Boris Hladký	
		HLAVNÍ INŽENÝR: CHIEF PROJECT MANAGER:	
		Bc. Tomáš Burián	
		PROJEKTANT: DESIGNER:	
		Ing. Miroslav Matuška	
		ZAKÁZKA Č.: CONTRACT NO.:	ODDÍL: PART:
		1195	05
STAVEBNÍ OBJEKT: BUILDING PART:		DATUM: DATE:	
01 - PAVILON G		10/2017	
		MĚŘÍTKO: SCALE:	
		-	
OBCHODNÍ SOUBOR: PACKAGE:		STUPEŇ PD: PROJECT STATUS:	
SILNOPROUDÁ ELEKTROTECHNIKA		DPS	
		KÓD DOKUMENTACE: CODE:	
		D.1.01.4.6	
OBSAH: CONTENT:		ČÍSLO VÝKRESU: DRAWING NUMBER:	
ROZVADĚČ RMS2.2		1195-05_D.1.01.4.6.215	
		REVIZE: REVISION:	
		b	

2. POLE



ČÍSLO VÝVODU	=MF-94
POPIS	VÝVOD PRO ŽALUZIE
VÝKON	-
OZNAČENÍ SPOTŘEBIČE	RMS2.2-MF-P4

=MF-95
VÝVOD PRO ŽALUZIE
-
RMS2.2-MF-P5

=MF-96
VÝVOD PRO ŽALUZIE
-
RMS2.2-MF-P6

=MF-97
VÝVOD PRO MACERATOR
1,5 kW
RMS2.2-MF-P7

=MF-98
VÝVOD PRO STŘESNÍ VPUŠTĚ
-
RMS2.2-MF-P8

=M-1.2
OVLADÁNÍ VPUŠTĚ OD
MoR
-

=MF-99
REZERVA
-
-

WL-RMS2.2-MF-P9
CXKH-R-O 3x1,5
230 V

=MF-100
CENTRÁLNÍ VYPNUTÍ ŽALUZII
-
RMS2.2-MF-P9

INVESTOR: FAKULTNÍ NEMOCNICE BRNO JIHLAVSKÁ 20, 625 00 Brno, IČ: 65269705	STAVBA: FN BRNO – PSYCHIATRICKÁ KLINIKA SO 01 – PAVILON G D.1.01.4.6 – SILNOPROUDÁ ELEKTROTECHNIKA	NAZEV VÝKRESU: ROZVADEČ RMS2.2		DPS STUPEŇ PD	MATUŠKA ZOOPEVNĚNÝ PROJEKTANT	Č. VÝKRESU: 1195-05_D.1.01.4.6.2.15
		07/2020	0			
Tento dokument je důvěrným vlastním Mě povahu důvěrného legitimní dle ustanovení §17 občanského zákoníku a nemají být bez písemného souhlasu předán třetí osobě, nebo jinak zneužit.		Č.	DATUM	REVIZE	REVIZE	REVIZE: b

