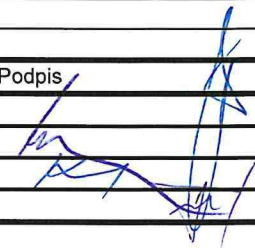
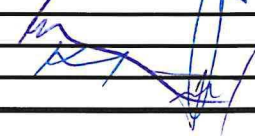


Protokol o změně díla

změnový list číslo 111

Stavba: Centrum komplexní psychiatrické péče Brno Objekt: Stávající Pavilon G část A, F Objednatel: Fakultní nemocnice Brno, Jihlavská 20, 625 00 Brno Zhotovitel: Sdružení pro Centrum komplexní psychiatrické péče Brno Projektant: Sdružení Psychiatrie Brno 2016 se sídlem Mlýnská 326/13, 602 00 Brno, v 10/2017, pod zakázkovým číslem 1195			
Změna: VCP Elektro SLN k 1.5.2020			
P O P I S	Změnu vyvolal: FN Brno, Projekt Popis změny: Díl_1 - Doplnění zásuvky pro ohřivač vody – dodatečný požadavek FN Brno. Díl_2 – V PD rozvaděče RPO chybí vypínání UPS 1.2.1, UPS 1.2.2, UPS1.3, UPS 2.4. – revize PD Díl_3 - Doplnění dvou zásuvek pro napájení úpravny vody.- - revize PD		
	Způsob projekčního zpracování: v.č. D 1.01.4.6 204 R1 rozv RPO, D 1.01.4.6 101 R00d vyvod pro úpravnu vody vliv změny na náklady stavby: ANO		
C E N A	ocenění změny předložil: GZ ve formě		
	náklady na změnu D.1.01 SO 01 - PAVILON G	vícepráce	méněpráce
	Příloha 01 rozpočet, položky, D.1.01.4.06-REV 01 Silnoproudá elektrotechnika - revize 01	14 080,85 Kč	0,-Kč
	projekční náklady	0,-	0,-
	úprava smluvní ceny: Přípočet a odpočet D.1.01.4.06-REV 01 Silnoproudá elektrotechnika - revize 01v části		
	zvýšení:	14 080,85 Kč	
	snížení:	0,-	
	nová cena: Samostatná příloha celkové rekapitulace ZL pro dodatek č. 3		
	odsouhlasení nákladů na změnu:	Datum	Podpis
	zhotovitel:	14/3/2021	
objednatel (investor, uživatel)	5.3.2021		
TDI:	16.3.21		
GP:	15.3.2021		
T E R M Í N Y	Termín předání PD změny: 04 2020		
	Termín realizace změny: nemá vliv na termín dokončení stavby		
	Vliv změny na smluvní termín dokončení stavby: nemá vliv na termín dokončení stavby		
S O D	Změna je smluvně zakotvena v: stavební práce projekční práce SOD:		
	Tímto změnovým listem nedochází k podstatné změně závazku dle § 222/4 Zákona o zadávání veřejných zakázek 134/2016 Sb		
P Ř Í L O H Y	Přílohy protokolu:		
	Příloha 01 položkový rozpočet		
	Příloha 02 k dílu 2 v.č. D 1.01.4.6 204 R1 rozv RPO		
	Příloha 02 k dílu 3 D 1.01.4.6 101 R00d vyvod pro úpravnu vody		
Datum 22. 10. 2020			

Příloha č. 1 pro ZL 111 - VCP Elektro SLN k 1.5.2020 zásuvky

Akce: **FN Brno - psychiatrická klinika**

1707 FN Brno - Psychiatrická klinika

D.1.01 SO 01 - PAVILON G PK

D.1.01.4.06-REV 01 Silnoproudá elektrotechnika - revize 01

P.č.	Číslo položky	Název položky	MJ	Množství	Cena / MJ	Celkem	Cenová úroveň
Díl: _1		Doplnění zásuvky pro ohřivač vody ve strojově DA				2 234,35	
97	3139	Trubka tuhá PVC D25, včetně montáže	m	4,00000	74,80	299,20	SoD
125	317	Jednonásobná zásuvka 250V/16A, IP44, barva bílá, kompletní, včetně montáže	ks	1,00000	368,00	368,00	SoD
214	364	Kabel CYKY 3Cx2,5 pevně uložený, včetně montáže a ukončení	m	13,00000	51,80	673,40	SoD
75	51	Práce nespécifikované ceníkem (Vyhledání přípojného místa, připojení, odzkoušení...)	hod	1,50000	517,50	776,25	SoD
nová	nová	Podružný materiál	kpl	1,00000	117,50	117,50	R-pol.
Díl: _2		Úprava rozvaděče RPO na vazby CS/TS 1				6 206,25	
nová	nová	Doplnění rozvaděče RPO (4x relé SCH230/25/20)	kpl	1,00000	5 688,75	5 688,75	R-pol.
75	51	Práce nespécifikované ceníkem (přepojení tlačítek CS/TS)	hod	1,00000	517,50	517,50	SoD
Díl: _3		Doplnění připojení úpravny vody				5 640,25	
185	317	Jednonásobná zásuvka 250V/16A, IP44, barva hnědá, kompletní, včetně montáže	ks	2,00000	368,00	736,00	SoD
		Kabel CXXH-R 3Cx2,5 vyhl. 23/2008Sb B2ca, s1, d0, pevně uložený, včetně montáže a ukončení	m				
214	364	Kabel CYKY 3Cx2,5 pevně uložený, včetně montáže a ukončení	m	30,00000	51,80	1 554,00	SoD
92	3134	Trubka ohebná D25 s protahovacím drátem, včetně montáže	m	0,50000	51,80	25,90	SoD
97	3139	Trubka tuhá PVC D25, včetně montáže	m	2,00000	74,80	149,60	SoD
112	3154	Kabelová trasa na příchýtkách, včetně příchýtek a	m	10,00000	41,40	414,00	SoD
nová	nová	Pomocný materiál pro elektro	sada	1,00000	196,25	196,25	R-pol.
		6. Revize					
285	61	Revizní práce, měření	hod	1,00000	2 127,50	2 127,50	SoD
286	62	Spolupráce s revizním technikem	hod	0,50000	874,00	437,00	SoD
Celkem						14 080,85	

DSUP

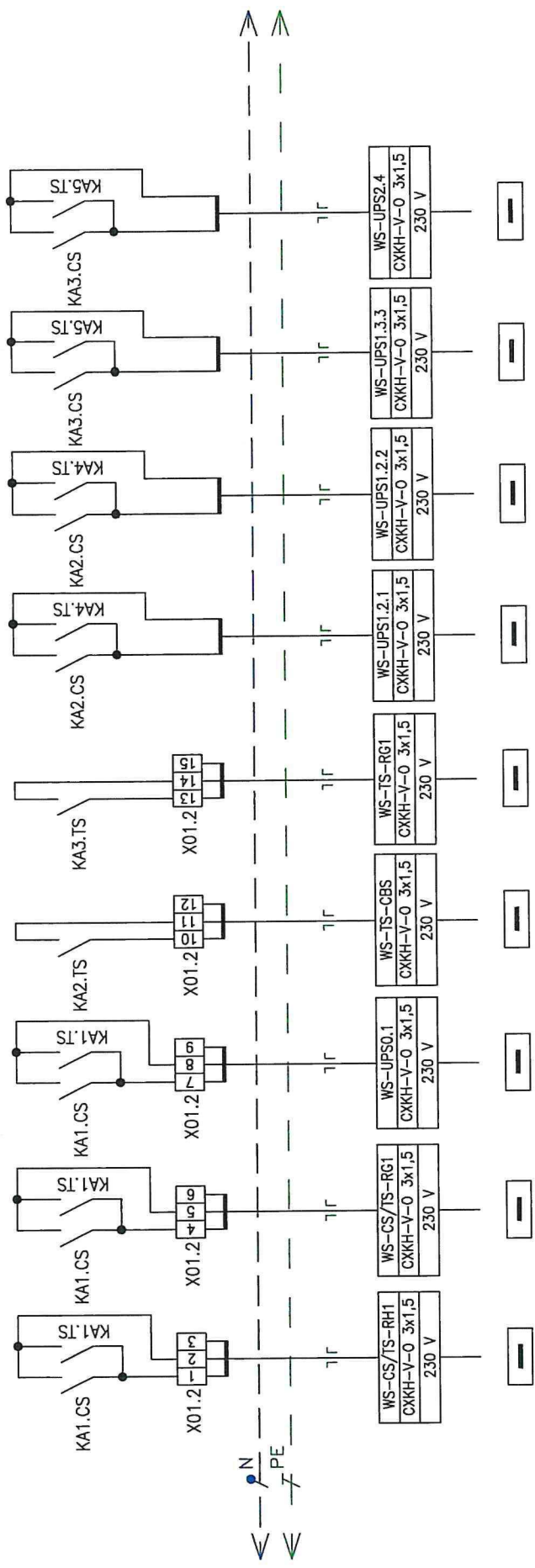
ZL M1 Příloha 02
k dílu 2

1. POLE

(400/230V)

L1, L2, L3

POZOR! POD NAPĚTÍM
I PŘI VYPNUTÉM HLAVNÍM JISTIČI



1.2
WYPNUTI OBJEKTU PŘI POŽÁRU
CENTRAL/TOTAL STOP
DO ROZV. RH1

1.01.1
WYPNUTI OBJEKTU PŘI POŽÁRU
CENTRAL/TOTAL STOP
DO ROZV. RG1

1.2
WYPNUTI OBJEKTU PŘI POŽÁRU
CENTRAL/TOTAL STOP
DO UPS

1.2
WYPNUTI OBJEKTU PŘI POŽÁRU
TOTAL STOP
DO CBS

1.2
WYPNUTI OBJEKTU PŘI POŽÁRU
TOTAL STOP
DO ROZV. RG1

1.2
WYPNUTI OBJEKTU PŘI POŽÁRU
CENTRAL/TOTAL STOP
DO UPS1.2.1

1.2
WYPNUTI OBJEKTU PŘI POŽÁRU
CENTRAL/TOTAL STOP
DO UPS1.2.2

1.2
WYPNUTI OBJEKTU PŘI POŽÁRU
CENTRAL/TOTAL STOP
DO UPS1.3

1.2
WYPNUTI OBJEKTU PŘI POŽÁRU
CENTRAL/TOTAL STOP
DO UPS2.4

2. etapa

INVESTOR: FAKULTNÍ NEMOCNICE BRNO JHLAVSKÁ 20, 625 00 Brno, IČ: 65269705	STAVBA: FN BRNO – PSYCHIATRICKÁ KLINIKA SO 01 – PAVILON G D.1.01.4.6 – SILNOPROUDÁ ELEKTROTECHNIKA	ROZVADEČ RPO		MATEŠKA	Č. VÝKRESU: 1195-05_D.1.01.4.6.204
		INVEZ VÝKRESU:	DSPS		
		01/2020	STUPEŇ PO		LIST Č. 5 z 19 REVIZE: 01
		č.	REVIZE		

Tento dokument je důležitým vlastnictvím
Má povahu důležitých údajů a je
určeno, aby bylo bez písemného souhlasu
předán třetí osobě, nebo jinak zneužit.

