

Protokol o změně díla

změnový list číslo 104

Stavba: Centrum komplexní psychiatrické péče Brno

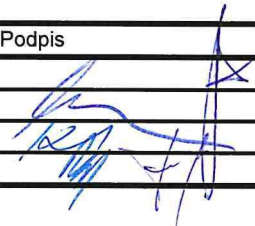
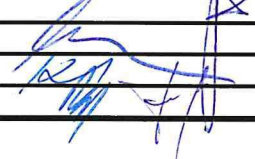
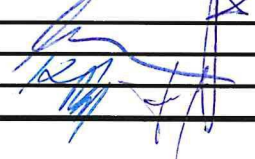
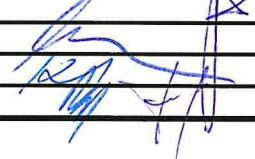
Objekt: Stávající Pavilon G část F

Objednatel: Fakultní nemocnice Brno, Jihlavská 20, 625 00 Brno

Zhotovitel: Sdružení pro Centrum komplexní psychiatrické péče Brno

Projektant: Sdružení Psychiatrie Brno 2016 se sídlem Mlýnská 326/13, 602 00 Brno, v 10/2017, pod
zakázkovým číslem 1195

Změna: Ochrana radiátorů krytem na chodbě 2. NP objekt F dětské oddělení – 2 ks

P O P I S	Změnu vyvolal: FN Brno		
	Popis změny: Změnový list řeší požadavek uživatele FN Brno na doplnění ochranných krytů radiátorů na chodbě 2. NP objekt F dětské oddělení – 2 ks		
Způsob projekčního zpracování: - vliv změny na náklady stavby: ANO			
ocenění změny předložil: GZ ve formě			
náklady na změnu D.1.01 SO 01 - PAVILON G PK Rozpočet D.1.01.1 - REV 06 Architektonické a stavební řešení - revize 06		vícepráce	méněpráce
Příloha 01 rozpočet, položky, ASŘ D 1.01.1 PK		21 063,90 Kč	0,- Kč
projekční náklady		0,-	0,-
úprava smluvní ceny: Přípočet a odpočet v části D.1.01 SO 01 - PAVILON G PK Rozpočet D.1.01.1 - REV 06 Architektonické a stavební řešení - revize 06			
C E N	zvýšení:	21 063,90 Kč	
	snížení:	0,-	
nová cena: Samostatná příloha celkové rekapitulace ZL pro dodatek č. 3			
A	odsouhlasení nákladů na změnu:	Datum	Podpis
	zhotovitel:	16/3/2021	
	objednatel (investor, uživatel)	5.1.2021	
	TDI:	16.3.2021	
	GP:	5.1.2021	
T E R M Í N Y	Termín předání PD změny: -		
	Termín realizace změny: nemá vliv na termín dokončení stavby		
	Vliv změny na smluvní termín dokončení stavby: nemá vliv na termín dokončení stavby		
S O D	Změna je smluvně zakotvena v:	stavební práce	projekční práce
	SOD: Tímto změnovým listem nedochází k podstatné změně závazku dle § 222/4 Zákona o zadávání veřejných zakázek 134/2016 Sb		
P Ř Í L O H Y	Přílohy protokolu:		
	Příloha 01 položkový rozpočet Příloha 02 výpis prvků		
Datum 27.11. 2020			

Příloha č. 1 pro ZL 104 - Doplnění ochrany stávajících radiátorů budova F chodba 204a

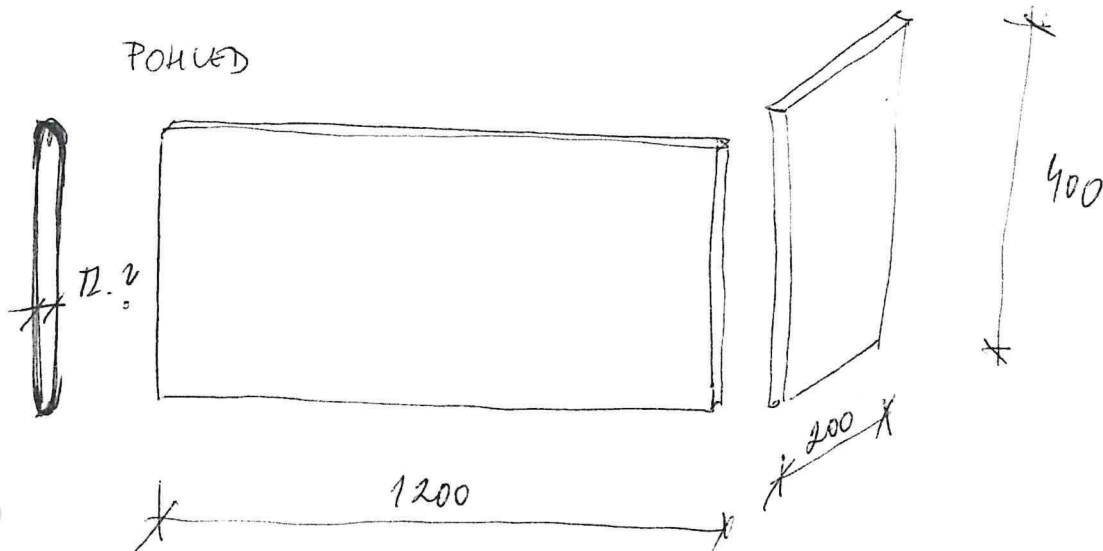
Akce: **FN Brno - psychiatrická klinika**
1707 FN Brno - Psychiatrická klinika
D.1.01 SO 01 - PAVILON G PK
D.1.01.1 - REV 06 Architektonické a stavební řešení - revize 06

P.č.	Číslo položky	Název položky	MJ	Množství	Cena / MJ	Celkem VCP	
Díl: 766 Konstrukce truhlářské						19 149,00	
nová	766-1	Dodávka a montáž krytů topení z dtd laminované tl. 18,6mm, hrana ABS 2 mm, montáž na podpůrnou ocelovou lakovanou konstrukci sv.šedou, kotvenou do podlahy, případně bočních zdí. Dle nákresu. 1 ks 1200x200x400mm, 1 ks 900x190x1050 - provedení lamino H 1180 ST37 imitace dřeva	kpl	1,00000	18 412,50	18 412,50	R-pol
1063	998766203	Přesun hmot pro truhlářské konstr., výšky do 24 m	%	4,00000	184,12500	736,50	SoD
Díl: VN Vedlejší náklady						1 914,90	
nová	005122010R	Provoz objednatele	%	10,00000	191,49	1 914,90	R-pol
Celkem ZL bilance						21 063,90	

DESAY MONTOVANÉ K OCEL. UC, BUK / JASAN
TRANSPARENT + AN

ZL 104 priloha
02

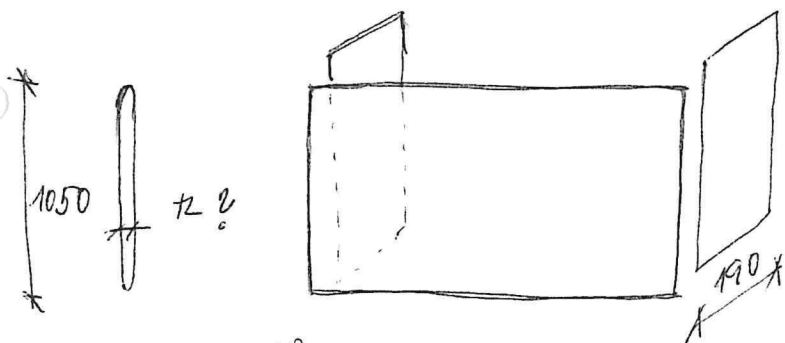
POHLED



PRŮŘEZ



POHLED



PRŮŘEZ

