



ev.č. 608/XJ22

SMLOUVA o připojení č. 90003757

Obchodní firma: **Hlavní město Praha**

sídlo: Mariánské náměstí 2/2, Praha 1- Staré Město, PSČ 110 00

zastoupená: Filip Veselý, na základě příkazní smlouvy

Mgr. Jan Bouška, na základě příkazní smlouvy

IČ: 00064581

DIČ: CZ00064581

dále jen **zákazník** na straně jedné

a

Provozovatel distribuční soustavy: **PŘEdistribuce, a. s.**

sídlo: Svornosti 3199/19a, Praha 5, PSČ 150 00

zastoupená: [redacted], vedoucí oddělení Přístup k síti, na základě pověření

IČ: 27376516

DIČ: CZ27376516

zapsaná v OR Městského soudu v Praze, oddíl B, vložka 10158

bankovní spojení [redacted], a.s., číslo účtu: I

číslo registrovaného účastníka trhu: 117

adresa datové schránky: vgsfsr3

dále jen **PŘEdi** na straně druhé

uzavírají níže uvedeného dne, měsíce a roku tuto

SMLOUVU O PŘIPOJENÍ

(dále jen „Smlouva“)

podle zák. č. 458/2000 Sb., energetický zákon, v platném znění (dále jen „Zákon“), jak následuje:

I. Předmět smlouvy

PŘEdi se zavazuje připojit odběrné elektrické zařízení zákazníka (dále jen „zařízení“) k distribuční soustavě PŘEdi, v místě a způsobem sjednaným ve Smlouvě, za podmínek stanovených Zákonem, příslušnými prováděcími předpisy a Pravidly provozování distribuční soustavy schválenými Energetickým regulačním úřadem (dále jen „PPDS“), a zajistit požadovaný rezervovaný příkon.

II. Podmínky připojení zařízení

1. Připojení zařízení zákazníka k distribuční soustavě PREDi se řídí Zákonem, příslušnými prováděcími předpisy a PPDS. Místo a způsob připojení zařízení jsou blíže specifikovány v článku III. a Příloze č. 1 této Smlouvy.
2. Připojení zařízení zákazníka k distribuční soustavě PREDi bude provedeno jako standardní a umožní zajišťovat pro zákazníka v místě připojení dle této Smlouvy standardní kvalitu dodávky elektřiny stanovenou příslušným prováděcím předpisem (v době uzavření Smlouvy vyhl. č. 540/2005 Sb.).
3. Připojením stávajícího zařízení zákazníka k distribuční soustavě vznikne PREDi v souladu se Zákonem právo ve veřejném zájmu vstupovat a vjíždět na/do nemovitosti zákazníka v souvislosti se zřizováním, obnovou a provozováním v nich umístěného zařízení distribuční soustavy a zákazník není oprávněn toto právo omezit způsobem, který poškozuje veřejný zájem. Způsob zajištění přístupu a podmínky zřizování, obnovy a provozování zařízení distribuční soustavy PREDi umístěné na/v nemovitosti zákazníka jsou specifikovány v Příloze č. 1 této Smlouvy.
4. Zákazník je povinen po dobu trvání Smlouvy zajistit oprávněným osobám PREDi odpovídající přístup k měřicím zařízením za účelem jejich odečtu, kontroly, údržby, výměny či odebrání. Způsob zajištění přístupu k měřicím zařízením je specifikován v Příloze č. 1 této Smlouvy.
5. Zařízení zákazníka připojené k distribuční soustavě nesmí zpětně ovlivňovat kvalitu elektřiny v distribuční soustavě nad meze stanovené příslušnými právními a technickými předpisy. V případě, že takové ovlivnění PREDi zjistí, je zákazník povinen na písemnou výzvu PREDi zajistit nápravná opatření na svůj náklad a ve lhůtě ve výzvě stanovené.
6. Je-li v/k/u zařízení zákazníka připojeno zařízení pro výrobu elektřiny, je zákazník povinen provádět odpovídající opatření pro zajištění bezpečnosti v distribuční soustavě PREDi a trvale plnit zvláštní podmínky stanovené PREDi v souladu se Zákonem, příslušnými právními předpisy a PPDS.
7. Zákazník prohlašuje, že je oprávněn zařízení užívat na základě vlastnického nebo jiného práva.

III. Specifikace místa a způsobu připojení zařízení

1. Důvod připojení zařízení zákazníka:
uzavření Smlouvy pro stávající zařízení zákazníka.
2. Místo připojení zařízení zákazníka k distribuční soustavě PREDi je následující:
 - Adresa: Čimická, Praha 8 - Trója
 - Místo připojení: TS 8283
 - EAN: 859182400300039200
 - Napěťová úroveň: VN
 - Umístění měření: v rozvodně NN
 - Měření na straně: VN
 - Povoleno rezervovaný příkon:
ve výši 980 kW

- Hranice vlastnictví:
 - a) *Zařízení zákazníka začíná:* na konektorových koncovkách kabelů 22 kV v poli č. 3, pojistky 22 kV v poli č. 3 - vývod do PO pole č. 7 jsou v majetku zákazníka.
 - b) *Distribuční soustava PREDi končí:* konektorovými průchodkami kabelů 22 kV v poli č. 3.

Pozn.: Toto rozhraní je zároveň předávacím místem pro dodávku elektřiny.

3. Technická specifikace zařízení zákazníka je následující:

- Celkový instalovaný výkon v transformaci: 2 x 630 kVA
- Účinník: 0,95 - 1
- Metoda kompenzace: centrální
- Údaje o zařízení na výrobu elektřiny:
 - a) Výkon: 160 kW
 - b) Typ: dieselagregát
 - c) Způsob provozu: náhradní

Způsob připojení zařízení zákazníka k distribuční soustavě PREDi je definován následovně:

Schéma způsobu připojení tvoří Přílohu č. 1 Smlouvy.

4. Zákazník se zavazuje rezervovaný příkon svým odběrem nepřekročit. V případě překročení rezervovaného příkonu odpovídá zákazník za škody vzniklé PREDi a třetím osobám v souvislosti s tímto překročením.

IV. Termín připojení zařízení

Zařízení zákazníka je v době uzavření této Smlouvy již na distribuční soustavu PREDi připojeno.

V. Výše podílu zákazníka na oprávněných nákladech

Podíl zákazníka na oprávněných nákladech spojených s připojením a se zajištěním požadovaného rezervovaného příkonu se v tomto případě neuplatňuje.

VI. Další ujednání

1. Účinnost Smlouvy lze ukončit dohodou smluvních stran.
2. Pokud zákazník pozbyl oprávnění užívat zařízení na základě vlastnického nebo jiného práva, pak účinnost Smlouvy končí odebráním měřicího zařízení nebo uzavřením smlouvy o připojení pro zařízení s oprávněným zákazníkem.
3. Pokud je zákazník povinnou osobou ke zveřejnění Smlouvy v registru smluv dle zákona č. 340/2015 Sb., zákazník se zavazuje, že bezodkladně po uzavření Smlouvy provede zaslání této Smlouvy správci registru smluv k uveřejnění prostřednictvím registru smluv. Zákazník se dále zavazuje, že při vyplňování formuláře metadat této Smlouvy uvede také adresu datové schránky PREDi.

VII. Závěrečná ustanovení

1. Tato Smlouva je uzavřena na dobu neurčitou.
2. Pokud tato Smlouva podléhá registraci dle zákona č. 340/2015 Sb., pak nabývá platnosti okamžikem jejího podpisu poslední Smluvní stranou a účinnosti dnem jejího uveřejnění v registru smluv.
3. Ve věcech výslovně neupravených touto Smlouvou se právní vztahy mezi PREDi a zákazníkem řídí Zákonem, jeho prováděcími předpisy a příslušnými ustanoveními zák. č. 89/2012 Sb., občanský zákoník.
4. Pro účely této Smlouvy jsou používány odborné pojmy a terminologie v souladu se Zákonem a jeho prováděcími a souvisejícími předpisy.
5. Tato Smlouva je vyhotovena ve dvou (2) stejnopisech, z nichž každý má platnost originálu. Zákazník obdrží jeden (1) stejnopis, PREDi obdrží jeden (1) stejnopis.
6. Smluvní strany potvrzují, že si Smlouvu před podpisem přečetly, její ustanovení jsou jim jasná a vyjadřují jejich svobodnou vůli.
7. Nedílnou součástí této Smlouvy je její příloha specifikující obsah Smlouvy:
Příloha č. 1 - Schéma způsobu připojení stávajícího zařízení zákazníka a popis způsobu přístupu ke stávajícímu zařízení distribuční soustavy a měřicím zařízením, vč. odpovědných osob, telefonních spojení, předání klíčů, apod.
Příloha č. 2 - Prohlášení podle zákona o registru smluv

V Praze, dne 17. 12. 2020

PREdistribuce, a. s.

PcindIMPbiKe, a.s.
Svornosti 3109/IOa, 150 00 Praha 5
IČ: 27376516
DIČ: CZ27376516 31

vedoucí oddělení
Přístup k síti

17-12-2020

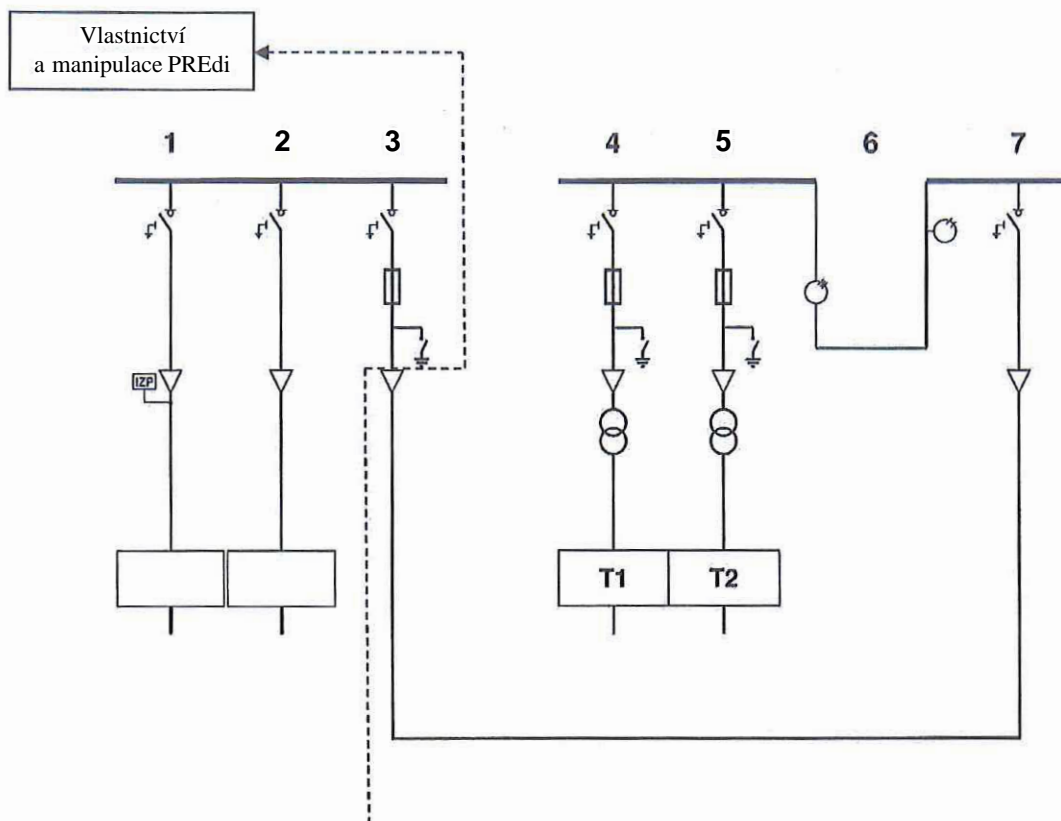
V Praze, dne

Hlavní město Praha

Filip rfešfý
na základě příkazní smlouvy



Mgr. Jan Bouška
na záplaty? p íkznní smlouvy



Hranice vlastnictví a manipulace na energetickém zařízení jsou patrné ze schématu a popsány v článku III. 2 Smlouvy.

PREdi manipuluje na svém zařízení v polích č. 1 až 3, pojistky 22 kV v poli č. 3 - vývod do PO pole č. 7 jsou v majetku zákazníka.

Přístup k vestavěné TS 8283 - stálá služba - v ulici Čimická odbočit vlevo u č. p. 1278/70, pak dolů.

Upozorňujeme na nutnost umožnit přístup 365 dní v roce, 24 hodin denně.



Prohlášení podle zákona o registru smluv

Název: Hlavní město Praha
IČO: 00064581
Sídlo: 110 00 Praha - Staré Město, Mariánské náměstí 2/2
Zapsaná: *Vložte zápis v obchodním rejstříku*
Zastoupená: Filip Veselý, na základě příkazní smlouvy
Mgr. Jan Bouška, na základě příkazní smlouvy

dále jen „Partner“

1. Účel prohlášení

1.1. Partner vydává dále uvedené prohlášení v souvislosti s povinnostmi stanovenými zákonem č. 340/2015 Sb., o zvláštních podmínkách účinnosti některých smluv, uveřejňování těchto smluv a o registru smluv, (dále jen „zákon o registru smluv“) za účelem usnadnění vzájemné spolupráce se společnostmi Skupiny PRE, které samy o sobě nemusí publikovat smlouvy v registru smluv, protože žádná z těchto společností nepatří mezi subjekty uvedené v § 2 zákona o registru smluv.

1.2. Společnostmi Skupiny PRE jsou:

Pražská energetika, a.s., adresa datové schránky: z3wcgr4
PREdistribuce, a.s., adresa datové schránky: vgsfsr3
PREměření, a.s., adresa datové schránky: zbzfsvr
eYello CZ, k.s., adresa datové schránky: qiqfsvv
Kormak Praha a.s., adresa datové schránky: 3diy72z

2. Prohlášení Partnera

2.1. Partner prohlašuje, že kromě výjimek z uveřejnění stanovených zákonem o registru smluv, smlouvy uzavírané Partnerem podléhají publikaci v registru smluv.

2.2. Pro případ, že smlouvy uzavřené Partnerem podléhají uveřejnění v registru smluv, Partner dále prohlašuje, že:

2.2.1. pokud uzavře s některou ze společností Skupiny PRE smlouvu/dodatek ke stávající smlouvě či objednávku z dříve uzavřené rámcové smlouvy (dále jen „smlouva“), která bude podléhat uveřejnění v registru smluv, pak Partner bude tím, kdo smlouvu uveřejní způsobem stanovených zákonem o registru smluv;

2.2.2. v rámci metadat uváděných při registraci uvede adresu datové schránky příslušné společnosti Skupiny PRE, se kterou je smlouva uzavřena, aby o uveřejnění smlouvy byly informovány všechny smluvní strany;

2.2.3. si je vědom skutečnosti, že smlouva podléhající uveřejnění nabývá účinnosti až uveřejněním v registru smluv, a proto smlouvu uveřejní bezodkladně po jejím uzavření;

2.2.4. souhlasí s tím, aby na toto prohlášení či na jeho části bylo odkazováno při uzavírání smluv.

2.3. Partner dále prohlašuje, že pokud by se jeho prohlášení dle článku 2.1 tohoto dokumentu stalo nepravdivým, pak toto prohlášení bezodkladně aktualizuje a doručí jej všem společnostem Skupiny PRE, se kterými jej spojuje, či spojovaly jakékoli obchodní vztahy.

V Praze dne 17. 12. 2020

V Praze dne 17/12. 2020

Jméno a příjmení: Filip Veselý
Funkce: na základě příkazní smlouvy

Jméno a příjmení: Mgr. Jan Bouška
Funkce: na základě příkazní smlouvy

ISTCPÍ
SS