



**DOPRAVNÍ  
PODNIK  
OSTRAVA**

**Dopravní podnik Ostrava a.s.**  
Poděbradova 494/2  
702 00 Ostrava, Moravská Ostrava  
IČ: 619 74 757, DIČ: CZ61974757  
T 59 740 1111; www.dpo.cz



EVROPSKÁ UNIE  
Evropský fond pro regionální rozvoj  
Integrovaný regionální operační program



**MINISTERSTVO  
PRO MÍSTNÍ  
ROZVOJ ČR**



## Technická specifikace

### Soupis požadavků

### na dodávku 24 kusů nových Jednočlánekových elektrobuseů



EVROPSKÁ UNIE  
Evropský fond pro regionální rozvoj  
Integrovaný regionální operační program



**Dopravní podnik Ostrava a.s.**  
Poděbradova 494/2  
702 00 Ostrava, Moravská Ostrava  
IČ: 619 74 757, DIČ: CZ61974757  
T 59 740 1111; www.dpo.cz

**MINISTERSTVO  
PRO MÍSTNÍ  
ROZVOJ ČR**

## **OBSAH:**

1.	VŠEOBECNÉ POŽADAVKY .....	5
1.1.	POŽADAVKY NA VOZIDLO .....	5
1.2.	SYSTÉM DOBÍJENÍ VOZIDLA .....	5
1.3.	KOMUNIKACE VOZIDLA S NABÍJECÍ STANICÍ .....	5
1.4.	PŘISTAVOVÁNÍ VOZIDEL K NABÍJENÍ .....	6
1.5.	KOMUNIKAČNÍ PRVKY VE VOZIDLE .....	6
1.6.	PROCES NABÍJENÍ NABÍJECÍ STANICÍ .....	7
1.7.	KOMPAKTIBILITA VOZIDEL .....	7
1.8.	NABÍJECÍ STANICE KUPUJÍCÍHO .....	7
2.	PODMÍNKY NASAZENÍ .....	8
2.1.	PROVOZNÍ REŽIM .....	8
2.2.	KLIMATICKÉ PODMÍNKY .....	8
2.3.	DÍLENSKÉ PODMÍNKY .....	8
2.4.	PODMÍNKY TAŽENÍ, VLEČENÍ .....	8
2.5.	OPATŘENÍ PROTI ÚNIKU ŠKODLIVÝCH LÁTEK .....	9
2.6.	PARKOVÁNÍ A GARAZOVÁNÍ .....	9
3.	KONCEPCE VOZIDLA .....	9
3.1.	VŠEOBECNÉ ÚDAJE .....	9
3.2.	VELIKOST, ROZMĚRY A KAPACITA VOZIDLA .....	10
3.3.	VNĚJŠÍ USPOŘÁDÁNÍ .....	11
3.4.	VNITŘNÍ USPOŘÁDÁNÍ VOZIDLA .....	11
3.5.	HLÍDÁNÍ IZOLAČNÍHO STAVU VOZIDLA .....	12
3.6.	ŽIVOTNOST .....	12
3.7.	JÍZDNÍ VLASTNOSTI .....	12
3.8.	JÍZDA A DOJEZD VOZIDLA .....	12
3.9.	VLASTNOSTI MATERIÁLŮ .....	13
3.9.1.	POŽÁRNÍ ODOLNOST .....	13
3.9.2.	VŠEOBECNÉ EKOLOGICKÉ POŽADAVKY .....	14
4.	TECHNICKÉ ÚDAJE VOZIDLA .....	14
4.1.	KAROSÉRIE .....	14
4.2.	BAREVNÉ PROVEDENÍ VOZIDLA .....	15
4.2.1.	SCHRÁNY .....	16
4.2.2.	PROVEDENÍ PODLAHY .....	17
4.2.3.	NÁJEZDOVÁ PLOŠINA .....	17
4.3.	STANOVIŠTĚ ŘIDIČE .....	18
4.4.	DVEŘE .....	21
4.5.	OKNA, NOUZOVÉ VÝCHODY .....	23
4.6.	SEADLA .....	24
4.7.	DOPLŇKOVÉ VYBAVENÍ .....	25
4.8.	OSVĚTLENÍ .....	26
4.8.1.	VNĚJŠÍ OSVĚTLENÍ .....	26
4.8.2.	VNITŘNÍ OSVĚTLENÍ .....	26
4.8.3.	OSVĚTLENÍ PROSTORU SCHRÁN .....	27
4.8.4.	DOPLŇUJÍCÍ INFORMACE .....	28
4.9.	INFORMACE PRO CESTUJÍCÍ .....	28
4.10.	TOPENÍ, KLIMATIZACE, VĚTRÁNÍ .....	28
4.10.1.	STANOVIŠTĚ ŘIDIČE .....	29
4.11.	POHON .....	30
4.12.	TRAKČNÍ MOTOR (Y) .....	30
4.13.	MOTORY POMOCNÝCH POHONŮ .....	30



**DOPRAVNÍ  
PODNIK  
OSTRAVA**



EVROPSKÁ UNIE  
Evropský fond pro regionální rozvoj  
Integrovaný regionální operační program



**MINISTERSTVO  
PRO MÍSTNÍ  
ROZVOJ ČR**

**Dopravní podnik Ostrava a.s.**

Poděbradova 494/2  
702 00 Ostrava, Moravská Ostrava  
IČ: 619 74 757, DIČ: CZ61974757  
T 59 740 1111; www.dpo.cz

4.14.	TRAKČNÍ BATERIE .....	31
4.15.	SYSTÉM DOBÍJENÍ.....	31
4.16.	PŘEDNÍ NÁPRAVA A ŘÍZENÍ .....	32
4.17.	ZADNÍ NÁPRAVY .....	32
4.18.	VZDUCHOVÁ SOUSTAVA .....	32
4.19.	BRZDY .....	33
4.19.1.	NOUZOVÉ BRZDĚNÍ .....	33
4.20.	KOLA .....	34
4.20.1.	DISKY .....	34
4.20.2.	PNEUMATIKY .....	34
4.21.	PODVOZEK .....	34
4.22.	CENTRÁLNÍ MAZÁNÍ .....	35
4.23.	ZPĚTNÝ CHOD VOZIDLA .....	35
4.24.	PROVOZNÍ HMOTY A NÁPLNĚ .....	35
5.	ELEKTRICKÉ VYBAVENÍ – ELEKTROINSTALACE .....	36
5.1.	VŠEOBECNĚ .....	36
5.2.	UMÍSTĚNÍ PŘÍSTROJŮ .....	36
5.3.	USB PORT PRO MOBILNÍ ZAŘÍZENÍ CESTUJÍCÍCH.....	36
5.4.	WI-FI ZAŘÍZENÍ PRO CESTUJÍCÍ .....	36
5.5.	KABELÁŽ .....	37
5.6.	SBĚRNICOVÝ SYSTÉM .....	37
5.7.	MOBILNÍ NABÍJECÍ ZAŘÍZENÍ K DOBÍJENÍ A BALANCOVÁNÍ TRAKČNÍCH BATERIÍ .....	37
5.8.	NABÍJECÍ ZÁSUVKA TRAKČNÍCH AKUMULÁTORŮ.....	38
5.9.	VOZOVÉ BATERIE .....	38
5.10.	KOMUNIKACE S CESTUJÍCÍMI.....	38
5.11.	INFORMAČNÍ TABLA .....	39
6.	PALUBNÍ A INFORMAČNÍ SYSTÉM.....	39
6.1.	VŠEOBECNĚ .....	39
6.2.	PALUBNÍ SYSTÉM .....	39
6.3.	OZVUČENÍ VOZU .....	40
6.4.	ODBAVOVACÍ SYSTÉM.....	40
6.4.1.	ODBAVOVACÍ SYSTÉM NA BÁZI ETHERNETU.....	41
6.4.2.	KOMUNIKAČNÍ BRÁNA.....	41
6.4.3.	ODBAVOVACÍ TERMINÁL CESTUJÍCÍCH (VALIDÁTOR) CVB25 .....	42
6.4.4.	JIŠTĚNÍ ELEKTRICKÝCH OBVODŮ .....	42
6.4.5.	UMÍSTĚNÍ ODBAVOVACÍCH TERMINÁLŮ CESTUJÍCÍCH .....	43
6.4.6.	KABELÁŽ .....	43
6.5.	INFORMAČNÍ PANELE .....	44
6.5.1.	VNĚJŠÍ TABLA .....	44
6.5.2.	VNITŘNÍ TABLA .....	46
6.6.	INFORMAČNÍ MONITORY .....	47
6.7.	ZÁZNAMOVÁ JEDNOTKA .....	48
6.8.	POŽADAVKY NA VYHODNOCOVÁNÍ SPOTŘEBY – PŘENOS DAT PO ODSTAVENÍ .....	48
6.9.	KAMEROVÝ SYSTÉM.....	50
6.9.1.	KOLIZNÍ KAMERA .....	50
6.9.2.	PARKOVACÍ KAMERA .....	50
6.9.3.	BEZPEČNOSTNÍ KAMERY DVEŘÍ A INTERIÉRU .....	51
6.10.	SIGNALIZAČNÍ A OVLÁDACÍ ZAŘÍZENÍ PRO CESTUJÍCÍ .....	53
6.11.	SIGNALIZAČNÍ ZAŘÍZENÍ PRO ŘIDIČE .....	55
6.11.1.	SIGNALIZACE K ŘIDIČI .....	56
6.11.2.	SIGNALIZACE NEZABRZDĚNÉ RUČNÍ BRZDY PŘI OPUŠTĚNÍ STANOVIŠTĚ ŘIDIČE .....	56



**DOPRAVNÍ  
PODNIK  
OSTRAVA**



EVROPSKÁ UNIE  
Evropský fond pro regionální rozvoj  
Integrovaný regionální operační program



**MINISTERSTVO  
PRO MÍSTNÍ  
ROZVOJ ČR**

**Dopravní podnik Ostrava a.s.**

Poděbradova 494/2  
702 00 Ostrava, Moravská Ostrava  
IČ: 619 74 757, DIČ: CZ61974757  
T 59 740 1111; www.dpo.cz

6.12.	NÁVĚSTNÍ ZAŘÍZENÍ VE VOZIDLE.....	57
6.13.	OSTATNÍ KOMPONENTY A INSTALACE ODBAVOVACÍHO A PALUBNÍHO SYSTÉMU .....	57

Názvy firem, společností, u kterých Kupující prováděl tržní konzultaci: [A]

- 1 - SOLARIS CZECH spol. s r.o., p. XXX,
- 2 - ŠKODA ELECTRIC a.s., p. XXX,
- 3 - EKOVA ELECTRIC a.s., p. XXX,
- 4 - VOLVO Group Czech Republic, s.r.o., p. XXX.



EVROPSKÁ UNIE  
Evropský fond pro regionální rozvoj  
Integrovaný regionální operační program



**Dopravní podnik Ostrava a.s.**  
Poděbradova 494/2  
702 00 Ostrava, Moravská Ostrava  
IČ: 619 74 757, DIČ: CZ61974757  
T 59 740 1111; www.dpo.cz

**MINISTERSTVO  
PRO MÍSTNÍ  
ROZVOJ ČR**

## 1. VŠEOBECNÉ POŽADAVKY

### 1.1. POŽADAVKY NA VOZIDLO

Vozidlo musí v době dodání splňovat normy a legislativu platnou v České republice. Pokud se zadávací dokumentace odkazuje na konkrétní zákon nebo vyhlášku, rozumí se tím platné a účinné znění tohoto zákona nebo vyhlášky (včetně novelizací).

Vozidla dodané na základě výsledků zadávacího řízení musí být identické (včetně všech součástí), od jednoho Prodávajícího, pokud Kupující neurčí výslovně něco jiného.

Odpověď: ANO
--------------

Doplňující popis:
-------------------

### 1.2. SYSTÉM DOBÍJENÍ VOZIDLA

Průběžné dobíjení pomocí Nabíjecí stanice – místo určené pro spojení vozidla s Nabíjecí stanicí, musí být umístěno na střeše vozidla, dle stanovené standardizace pro připojení vozidla technologií OppCharge compatible (otočený pantograf, který je součástí nabíjecího systému) pro kontaktní rychlonabíjení.

Odpověď: ANO
--------------

Doplňující popis:
-------------------

### 1.3. KOMUNIKACE VOZIDLA S NABÍJECÍ STANICÍ

Komunikace vozidla s Nabíjecí stanicí musí být zprostředkována pomocí standardizovaných protokolů určených pro tuto komunikaci s využitím komunikace na základě komunikačních protokolů dle ISO/IEC 15118 (komunikace „vehicle to grid“).

Velikost dobíjecích proudů musí být parametricky nastavitelná.

Komunikační systém vozidla a Nabíjecí stanice musí umožnit rychlé připojení a odpojení bez fyzické činnosti obsluhy elektrobuse a složitých manévrovacích úkonů při přistavování k Nabíjecí stanici. Nabíjecí stanici bude z vozidla předána informace o evidenčním číslu vozidla.

Odpověď: ANO
--------------

Doplňující popis:
-------------------



EVROPSKÁ UNIE  
Evropský fond pro regionální rozvoj  
Integrovaný regionální operační program



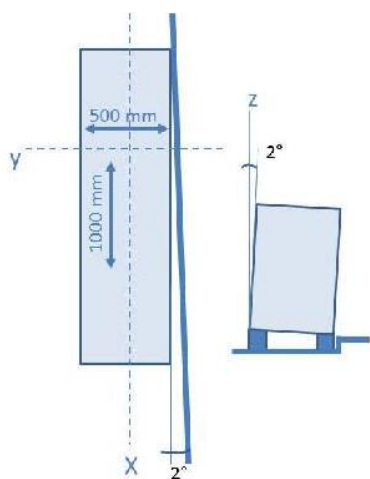
**Dopravní podnik Ostrava a.s.**  
Poděbradova 494/2  
702 00 Ostrava, Moravská Ostrava  
IČ: 619 74 757, DIČ: CZ61974757  
T 59 740 1111; www.dpo.cz

**MINISTERSTVO  
PRO MÍSTNÍ  
ROZVOJ ČR**

#### 1.4. PŘISTAVOVÁNÍ VOZIDEL K NABÍJENÍ

Přistavování vozidel k nabíjení bude respektovat standardizaci pro toleranci pro polohu:

- a) v ose X: 1 000mm,
- b) v ose Y: 500mm,
- c) v ose Z:  $\pm 2^\circ$ (příklek)



Odpověď: ANO

Doplňující popis:

#### 1.5. KOMUNIKAČNÍ PRVKY VE VOZIDLE

Pro komunikaci Nabíjecí stanice s vozidlem budou všechny potřebné prvky dostupné ze stanoviště řidiče bez nutnosti opuštění stanoviště řidiče. Komunikace mezi obsluhou vozidla a Nabíjecí stanicí bude v českém jazyce. Obsluha při napojení, nabíjení a odpojení bude bez nutnosti fyzické práce obsluhy mimo vozidlo.

Odpověď: ANO

Doplňující popis:



EVROPSKÁ UNIE  
Evropský fond pro regionální rozvoj  
Integrovaný regionální operační program



**Dopravní podnik Ostrava a.s.**  
Poděbradova 494/2  
702 00 Ostrava, Moravská Ostrava  
IČ: 619 74 757, DIČ: CZ61974757  
T 59 740 1111; www.dpo.cz

**MINISTERSTVO  
PRO MÍSTNÍ  
ROZVOJ ČR**

#### 1.6. PROCES NABÍJENÍ NABÍJECÍ STANICÍ

Proces jednoho nabíjecího cyklu bude nastaven tak, že maximálně po 10 minutách nabíjení bude vozidlo zásobeno elektrickou energií, která umožní vozidlu ujet vzdálenost minimálně 30 km v režimu 18x za 24 hodin při všech klimatických podmínkách (stanovených v bodě 2.2.), s použitím vytápění nebo klimatizace stanoviště řidiče a prostoru pro cestující.

Spouštění procesu nabíjení: automaticky nebo stisknutím nabíjecího tlačítka umístěného ve vozidle.

Ukončení procesu nabíjení: automaticky, při dobití trakčních akumulátorů.

Zastavení nabíjecího procesu: nabíjecí proces bude možno kdykoli ručně zastavit stiskem tlačítka ve vozidle.

Odpověď: ANO
Doplňující popis:

#### 1.7. KOMPACTIBILITA VOZIDEL

Každé dodané vozidlo bude možno nabíjet na nabíjecích stanicích v lokalitách Valchařska, Hranečnick a na nabíjecí stanici Kupujícího.

Odpověď: ANO
Doplňující popis:

#### 1.8. NABÍJECÍ STANICE KUPUJÍCÍHO

Nabíjecí stanice Kupujícího je ultra rychlá nabíječka trakčních akumulátorů s pantografem umístěným na nabíjecí stanici.

Parametry nabíjecí stanice:

Výrobce: Heliox

Dodavatel: Ekova Electric a.s.

Typ: HE9817002 – 01

Maximální výstupní výkon: 450kW (900A/500V<sub>DC</sub>)

Rozsah výstupního napětí DC: 460V – 800V

Rozsah výstupního proudu DC: 30A – 900A

Komunikace nabíjecí stanice – vozidlo: v okamžiku dodání první dodávky





EVROPSKÁ UNIE  
Evropský fond pro regionální rozvoj  
Integrovaný regionální operační program



MINISTERSTVO  
PRO MÍSTNÍ  
ROZVOJ ČR

**Dopravní podnik Ostrava a.s.**  
Poděbradova 494/2  
702 00 Ostrava, Moravská Ostrava  
IČ: 619 74 757, DIČ: CZ61974757  
T 59 740 1111; www.dpo.cz

osmi (8) vozidel dle č. IX. odst. 2 písm. b) bod (i) Obchodních podmínek, které tvoří přílohu č. 1 zadávací dokumentace, bude mít Kupující zajištěnu komunikaci nabíjecí stanice v lokalitě Svinov a provozovaných vozidel Kupujícího dle standardu ISO /IEC 15118 využívající WIFI 802.11a (5 GHz).

## 2. PODMÍNKY NAsAZENÍ

### 2.1. PROVOZNÍ REŽIM

Pro provoz a konstrukci vozidel jsou určující režimy:

- a) zajišťování přepravy cestujících jak v hustém provozu centra města, tak i na jeho okrajích;
- b) vzdálenost zastávek v rozmezí 350 - 800 m;
- c) pobyt na zastávce 15 - 30 sec.

Roční proběh jednotlivých vozidel předpokládáme 60 000 km.

### 2.2. KLIMATICKÉ PODMÍNKY

Musí se uvažovat s těmito klimatickými podmínkami:

- teplota okolního prostředí ..... - 30 °C až + 40 °C
- kabina řidiče ..... + 60 °C

Odolnost proti chemickému ošetření vozovek.

### 2.3. DÍLENSKÉ PODMÍNKY

Pro zvedání a manipulaci s vozidly, případně s vozidlovými díly musí být určena odpovídající, snadno přístupná zvedací místa umožňující rychlé a snadné zvednutí. Požaduje se rovněž možnost použití běžně dostupných manipulačních prostředků při montáži a demontáži větších agregátů a výměnných prvků zařízení vozidla.

Počet propojení přes rychle rozpojitelná místa se musí přísně minimalizovat. Rozmístění funkčních celků a výbava vozu musí umožňovat bezproblémové provádění technických prohlídek, údržby i oprav při zajištění bezpečnosti provozního i opravárenského personálu.

Mytí vozidla musí být možné na stávajících mycích strojích (portálový a kartáčový) a vozidla musí být rezistentní pro používání obvyklých mycích prostředků. Požadavky na údržbu, kontrolu a výměnu agregátů by měly být minimalizovány s ohledem na úsporu pracovních sil a materiálových nákladů.

### 2.4. PODMÍNKY TAŽENÍ, VLEČENÍ

Vozidlo musí být na předním čele vybaveno schváleným závěsem pro tažení nebo odsunutí vozidla a přípojkou pro připojení vnějšího tlakového vzduchu.

Závěs musí odolat tažné, event. tlačné síle, která je potřebná pro manipulaci s vozidlem bez plastických deformací. Na viditelném místě v těsné blízkosti závěsu musí být udána hodnota max. tažné síly.





EVROPSKÁ UNIE  
Evropský fond pro regionální rozvoj  
Integrovaný regionální operační program



**Dopravní podnik Ostrava a.s.**  
Poděbradova 494/2  
702 00 Ostrava, Moravská Ostrava  
IČ: 619 74 757, DIČ: CZ61974757  
T 59 740 1111; www.dpo.cz

**MINISTERSTVO  
PRO MÍSTNÍ  
ROZVOJ ČR**

Spojovací zařízení musí připojené vozidlo zajišťovat proti samovolnému uvolnění mechanickou pojistkou.

Odpověď: ANO

Doplňující popis:

Zadní čelo musí být vybaveno vyprošťovacím zařízením (tažné, tlačné závěsné oko).

Odpověď: ANO

Doplňující popis:

## 2.5. OPATŘENÍ PROTI ÚNIKU ŠKODLIVÝCH LÁTEK

U vozidel musí být brán zřetel na všeobecně platné ekologické požadavky. Místa, ve kterých by mohl hrozit únik provozních hmot, musí být dostatečně zabezpečena a ochráněna.

## 2.6. PARKOVÁNÍ A GARAŽOVÁNÍ

Vozidlo bude ošetřováno a udržováno v garážových stáních, parkování vozidla bude na otevřených stáních v oplocených areálech.

## 3. KONCEPCE VOZIDLA

### 3.1. VŠEOBECNÉ ÚDAJE

Při konstrukci vozidla musí být respektována příslušná ustanovení vyhlášky Ministerstva dopravy č. 341/2014 Sb., o schvalování technické způsobilosti a o technických podmínkách provozu vozidel na pozemních komunikacích, ve znění pozdějších předpisů (dále jen „vyhláška č. 341/2014 Sb.“).

Je požadován dvounápravový nízkopodlažní elektrobus [A] s průběžným dobíjením z Nabíjecí stanice s pantografem umístěným na Nabíjecí stanici, určený pro hromadnou přepravu osob ve městech v rámci závazku veřejné služby s častými zastávkami. Tomuto požadavku musí odpovídat rozmístění sedadel, vyčlenění prostoru pro přepravu dětských kočárků nebo invalidních vozíků, pro přepravu tělesně postižených osob.

Vozidla musí vycházet z koncepce nízkopodlažní modulární stavby. Je požadováno 100% nízké podlahy použité plochy pro stojící cestující ve smyslu Předpisu Evropské hospodářské komise Organizace spojených národů (EHK/OSN) č. 107. Nízkopodlažnost musí být definována v technickém průkazu.

Případné podesty a stupně pod sedadly se musí co nejvíce omezit. Nutné podběhy nad koly by se měly umístit tak, aby prostor pro cestující byl optimálně využit.

Nástup a výstup cestujících bude probíhat z úrovně vozovky, ale i ze zastávkových ostrůvků s výškou až **200 mm**. Nástupní výška musí tyto okolnosti respektovat. K usnadnění nástupu a výstupu cestujících je požadován systém kneeling, který bude využitelný pouze při uzavřených dveřích.

Celková hmotnost a zatížení náprav musí splňovat podmínky platné legislativy v době dodání.



EVROPSKÁ UNIE  
Evropský fond pro regionální rozvoj  
Integrovaný regionální operační program



**Dopravní podnik Ostrava a.s.**  
Poděbradova 494/2  
702 00 Ostrava, Moravská Ostrava  
IČ: 619 74 757, DIČ: CZ61974757  
T 59 740 1111; www.dpo.cz

**MINISTERSTVO  
PRO MÍSTNÍ  
ROZVOJ ČR**

Vozidla musí být konstruována tak, aby při běžném způsobu používání (tj. při obsazení všech míst k sezení a celé plochy pro stojící cestující s výjimkou plochy, kde by stojící cestující nepřipustně omezovali výhled řidiče) nemohlo dojít k přetížení kterékoliv nápravy nebo k překročení celkové hmotnosti vozidla.

Odpověď: ANO

Doplňující popis: Vozidlo bude vybaveno také systémem online vzdálené diagnostiky vozidla.

### 3.2. VELIKOST, ROZMĚRY A KAPACITA VOZIDLA

Délka ..... 11 až 12,5 m  
 Šířka ..... 2,45 až 2,55 m  
 Výška.....max. 3,40 m  
 Celková obsaditelnost.....min. 80  
 Počet sedících .....min. 24  
 Konstrukční rychlost .....min. 80 km.h<sup>-1</sup>  
 Nájezdové úhly vpředu i vzadu musí být..... min. 7  
 °  
 Průměr zatačení vnějšího obrysu..... max. 24 m

Odpověď: ANO

Doplňující popis:

Největší šířku vozidla smějí přesahovat dopředu i dozadu sklopné části zpětných zrcátek a pneumatiky v blízkosti styku s vozovkou.

Odpověď: ANO

Doplňující popis:

Výška podlahy nad úrovní vozovky v oblasti dveří max. 350 mm.

Odpověď: ANO

Doplňující popis:

Minimální dojezd musí být alespoň 30 km na jedno nabití trakčních baterií v režimu minimálně 18 cyklů po dobu 24 hodin po průběžném nabití trakčních akumulátorů.

Odpověď: ANO



EVROPSKÁ UNIE  
Evropský fond pro regionální rozvoj  
Integrovaný regionální operační program



**Dopravní podnik Ostrava a.s.**  
Poděbradova 494/2  
702 00 Ostrava, Moravská Ostrava  
IČ: 619 74 757, DIČ: CZ61974757  
T 59 740 1111; www.dpo.cz

**MINISTERSTVO  
PRO MÍSTNÍ  
ROZVOJ ČR**

Doplňující popis:

Minimálně 5 míst k sezení pro cestující, která jsou přístupná z plně nízkopodlažní části podlahy vozidla (do počtu sedadel jsou počítána i sedadla sklopná).

Odpověď: ANO

Doplňující popis: Uchazeč nenabízí sklopná sedadla. Všechna sedadla z nízké podlahy jsou pevná.

V každém vozidle musí být dvě místa pro přepravu dvou kočárků nebo dvou invalidních vozíků nebo kombinace kočárku a invalidního vozíku [A]. Toto místo (místa) se musí nacházet v oblasti nástupních dveří s plnou šířkou, v nízkopodlažní části a s výklopnou mechanickou plošinou. Místo pro vozíčkáře musí být v souladu s platnou legislativou.

Odpověď: ANO

Doplňující popis:

### 3.3. VNĚJŠÍ USPOŘÁDÁNÍ

Vnější uspořádání vozidla musí splňovat vyhlášku č. 341/2014 Sb. Tvarové uspořádání by mělo odpovídat současnému vývojovému trendu s ohledem na hospodárny provoz, požadavkům provozování vozidla v hustém městském provozu s přihlédnutím k možnosti bezpečného nástupu a výstupu cestujících. Při vytváření tvaru musí být zohledněny poměry při nehodách a musí být umožněno strojní čištění a mytí vozidla.

Odpověď: ANO

Doplňující popis:

### 3.4. VNITŘNÍ USPOŘÁDÁNÍ VOZIDLA

Uspořádání vnitřního prostoru vozidla musí počítat s umístěním informačních a reklamních materiálů používaných Kupujícího.

Použité materiály musí být odolné proti běžnému opotřebení i proti násilnému poškození. Musí umožnit snadné ruční i mechanizované čištění a odstraňování následků vandalizmu. Potahové materiály použité v interiéru vozidla musí být hygienicky nezávadné, prodyšné a odolávat běžným dezinfekčním a čisticím prostředkům. Požární odolnost viz 3.9.1.

Obložení vnitřních stěn vozidla: z laminátu, který odpovídá barevnému odstínu S2000-N. Provedení podléhá schválení Kupujícího.

Odpověď: ANO



EVROPSKÁ UNIE  
Evropský fond pro regionální rozvoj  
Integrovaný regionální operační program



**Dopravní podnik Ostrava a.s.**  
Poděbradova 494/2  
702 00 Ostrava, Moravská Ostrava  
IČ: 619 74 757, DIČ: CZ61974757  
T 59 740 1111; www.dpo.cz

**MINISTERSTVO  
PRO MÍSTNÍ  
ROZVOJ ČR**

Doplňující popis:
-------------------

### 3.5. HLÍDÁNÍ IZOLAČNÍHO STAVU VOZIDLA

Vozidlo musí být vybaveno elektronickým zařízením pro trvalé monitorování izolačního stavu se signalizací poruchy izolace na přístrojové desce řidiče a monitorování nebezpečného napětí na karoserii a vybraných dílech elektrobuse (trakční baterie, trakční motor, stav sítí pomocných pohonů a podobně)

Signalizace poruchy izolačního stavu bude optická a akustická.

Signál poruchy izolačního stavu bude kabelem vyveden a zapojen do wago svorky palubního systému. Kupující připouští použití i jiných kvalitativně a technicky obdobných řešení.

Odpověď: ANO
--------------

Doplňující popis:
-------------------

### 3.6. ŽIVOTNOST

Vozidlo je nutné koncipovat pro životnost min. 144 měsíců, při stanoveném předpokládaném ročním proběhu (viz 2.1.) v městském provozu. Z toho pohledu je nutné použít materiály odolávající korozi, povětrnostním vlivům a počítat se zabezpečením náhradních dílů.

Odpověď: ANO
--------------

Doplňující popis:
-------------------

### 3.7. JÍZDNÍ VLASTNOSTI

Jízdní vlastnosti vozidla musí být na takové úrovni, aby splňovaly hlediska hustoty a frekvence současného dopravního provozu i aktivní bezpečnosti. Jízda s vozidlem musí poskytovat přiměřenou úroveň jízdního komfortu pro cestující i pro řidiče, to znamená, že se nesmí přenášet nepříjemné otřesy a vibrace způsobené pérováním a tlumením, nepříjemná zrychlení a zpomalení.

Odpověď: ANO
--------------

Doplňující popis:
-------------------

### 3.8. JÍZDA A DOJEZD VOZIDLA

Minimální denní dojezd vozidla bude 350 km. Minimálního dojezdu bude dosaženo při tzv. průběžném dobíjení, kdy se uvažuje s jízdou 50 minut a 10 minut na dobíjení v cyklu maximálně 18x za 1 den. Doba pro dobíjení je stanovena jako čistý čas pro dobíjení po zahájení přenosu energie do trakčních akumulátorů.



EVROPSKÁ UNIE  
Evropský fond pro regionální rozvoj  
Integrovaný regionální operační program



**Dopravní podnik Ostrava a.s.**  
Poděbradova 494/2  
702 00 Ostrava, Moravská Ostrava  
IČ: 619 74 757, DIČ: CZ61974757  
T 59 740 1111; www.dpo.cz

**MINISTERSTVO  
PRO MÍSTNÍ  
ROZVOJ ČR**

Provoz vozidla se předpokládá v čase 4-24 hodin. Ujetá vzdálenost v režimu průběžného dobíjení se předpokládá max. 30 km po každém nabití.

Bez průběžného dobíjení po vybalancování a nabití trakční baterie na její maximální kapacitu bude vozidlo schopno ujet minimálně 35 km z maximálního 100 % nabití trakčních akumulátorů.

Odpověď: ANO
Doplňující popis:

### 3.9. VLASTNOSTI MATERIÁLŮ

#### 3.9.1. POŽÁRNÍ ODOLNOST

Požární zátěž vozidla má být co možná nejmenší, obzvláště zařizovací předměty interiéru (obložení, sedačky, podlahy, izolace, osvětlení). Stejně tak kabeláž se musí zhotovit z materiálů obtížně zápalných, samozhášivých, málo dýmajících a chudých na halogeny. Tyto materiály nemají při požáru vydávat žádné, anebo pouze slabě toxické plyny. Prostory určené pro výbavu vozidla musí být odděleny od prostoru pro cestující pevnou stěnou nebo víkem. Ke konstrukci těchto prostorů nesmí být použit materiál, který nasává maziva, vlhkost nebo mycí prostředky.

Zvláště vysokou požární odolnost musí splňovat materiály oddělující prostor pro umístění trakčních akumulátorů od prostoru cestujících.

Odpověď: ANO
Doplňující popis:

Kupující požaduje v maximální možné míře chránit vozidlo proti požáru samozhášecím systémem. Spuštění systému hašení musí být nezávislé na vůli řidiče a funkce zhašení nesmí být závislá na elektrickém napájení. Návrh rozmístění samozhášecím systémem podléhá schválení Kupujícím.

Odpověď: ANO
Doplňující popis:

Automatický hasicí systém instalovaný Prodávajícím musí umožnit proškolení k provádění revizí autorizovanému servisu na území České republiky.



EVROPSKÁ UNIE  
Evropský fond pro regionální rozvoj  
Integrovaný regionální operační program



**Dopravní podnik Ostrava a.s.**  
Poděbradova 494/2  
702 00 Ostrava, Moravská Ostrava  
IČ: 619 74 757, DIČ: CZ61974757  
T 59 740 1111; www.dpo.cz

**MINISTERSTVO  
PRO MÍSTNÍ  
ROZVOJ ČR**

Provádění ročních revizí na automatickém zhášecím systému požaduje po proškolení provádět Kupujícím.

Odpověď: ANO

Doplňující popis:

### 3.9.2. VŠEOBECNÉ EKOLOGICKÉ POŽADAVKY

Při volbě materiálů je potřebné brát zřetel i na problémy související s jejich likvidací. Pokud existují technicky a ekonomicky zastupitelné recyklovatelné materiály, je potřebné je při výběru upřednostnit. Stejně podmínky musí splňovat i použité nátěrové hmoty.

Odpověď: ANO

Doplňující popis:

## 4. TECHNICKÉ ÚDAJE VOZIDLA

### 4.1. KAROSÉRIE

Karosérie bude tepelně i hlukově izolována s využitím materiálů splňující požadavky platné legislativy.

Vlastní konstrukce karosérie musí zajišťovat největší míru bezpečnosti i při střetu s jiným vozidlem.

S ohledem na předpokládanou životnost musí být věnována pozornost korozní odolnosti materiálu, a proto je požadována antikoroziční úprava vycházející z ošetření kataforézou, použití nerez materiálů nebo jiným vhodným antikorozičním ošetřením [A].

Odpověď: ANO

Doplňující popis:

Je požadována instalace dostatečného počtu záchytných tyčí, madel a úchytlů (z kartáčované nerezové oceli) [A], rozmístěných s ohledem na bezpečnost stojících cestujících v nízkopodlažní části vozidla a vozičkářů.

Odpověď: ANO

Doplňující popis:

Dále je třeba brát zvláštní pozornost konstrukci a zpracování materiálu, především zabránění vzniku elektrických článků při kontaktu různorodých materiálů (např. ocel, hliník). Konstrukční uspořádání musí zabránit možnosti vzniku vodních pytlů a koutů shromažďujících nečistoty. Dále se musí zabránit neopodstatněnému zdvojování materiálu a tím vzniku dutých prostorů zachycujících kondenzovanou



EVROPSKÁ UNIE  
Evropský fond pro regionální rozvoj  
Integrovaný regionální operační program



MINISTERSTVO  
PRO MÍSTNÍ  
ROZVOJ ČR

**Dopravní podnik Ostrava a.s.**  
Poděbradova 494/2  
702 00 Ostrava, Moravská Ostrava  
IČ: 619 74 757, DIČ: CZ61974757  
T 59 740 1111; www.dpo.cz

vodu. Pro dešťovou, obštríkovou a kondenzovanou vodu je vhodné zřídít korozi odolné svody zajištěné proti ucpaní (např. listím) a proti zamrzání.

Odpověď: ANO

Doplňující popis:

Požaduje se, aby podběhy byly opatřeny ochranným zařízením, které by zabraňovalo znečišťování boku karosérie. Konstrukčně musí být zamezeno stříkání vody, bahna a rozbředlého sněhu od kol na jakékoliv zařízení vozu. Na přední nápravě požadujeme lapače nečistot před kolem i za kolem. Současně bude vozidlo vybaveno čistícími kartáči na lemech podběhů kol.

Odpověď: ANO

Doplňující popis:

Díly použité na karosérii, vystavené častému poškozování při případných nehodách, musí být snadno vyměnitelné [A]. Karoserie musí být utěsněna proti vnikání prachu, vody a jiných nečistot. Musí být opatřena trvanlivými ochrannými nátěry. V dotykových a styčných místech karoserie a podvozku, tzn. koster boků, střechy a ostatních částí styčných ploch s oplechováním se musí provést ošetření těchto ploch vhodnou těsnicí hmotou a zatěsnit speciálním tmelem.

Odpověď: ANO

Doplňující popis:

#### 4.2. BAREVNÉ PROVEDENÍ VOZIDLA

Vnější lak bude v barevném provedení dle požadavků Kupujícího. Lakování bude v jednoduché kombinaci barev modrá (odstín jako NCS S 1555-B10G). Retro reflexní pruh po obvodu karoserie bez zadní části vozidla v šířce 80 mm (retro reflexní samolepící bílá folie vzor: ORALITE 5510, bílá). Vozidlo bude nalakováno kompletně včetně střechy a krytů agregátů umístěných na střeše vozidla (např. klimatizace, kryty trakčních akumulátorů a elektrovýzbroje). Návrh vnějšího barevného řešení podléhá schválení Kupujícího.

Odpověď: ANO

Doplňující popis:

Životnost laku minimálně 5 let a měl by též počítat s prostorem pro umístění vnější reklamy na bočnicích karosérie. Technologie provedení úpravy vnějších nátěrových hmot a systémů musí počítat s usnadněním odstraňování následků vandalizmu.





EVROPSKÁ UNIE  
Evropský fond pro regionální rozvoj  
Integrovaný regionální operační program



MINISTERSTVO  
PRO MÍSTNÍ  
ROZVOJ ČR

**Dopravní podnik Ostrava a.s.**  
Poděbradova 494/2  
702 00 Ostrava, Moravská Ostrava  
IČ: 619 74 757, DIČ: CZ61974757  
T 59 740 1111; www.dpo.cz

Odpověď: ANO

Doplňující popis:

Na vozidle bude umístěno logo Ostravy (tři vykřičníky v bílé barvě) nad druhými dveřmi, kdy prostřední vykřičník bude umístěn nad středem druhých dveří. Polep bude vyroben z retro reflexní fólie ORALITE 5510, odstín 010 WHITE. Šířka čar vykřičníků je 50 mm. Polep bude v maximální velikosti od vrchní hrany dveří po hranu střechy. **Kupující preferuje umístění loga výrobce a označení typu na boku vozidla.** Umístění loga výrobce, označení typu a velikost vykřičníků podléhá schválení Kupujícího.

Odpověď: ANO

Doplňující popis:

Na vozidle budou nainstalovány piktogramy dle Přílohy smlouvy č. 22 – Grafický manuál piktogramů. Umístění nápisů a piktogramů podléhá schválení Kupujícího. Kupující si vyhrazuje právo změny uvedených piktogramů vč. doplnění nových dle platné legislativy.

Odpověď: ANO

Doplňující popis:

#### 4.2.1. SCHRÁNY

Na vozidle lze využít prostoru ve spodní části k uložení různého vybavení jako např. akumulátorů či elektro výzbroje. Konstrukce schrán musí umožňovat jednoduchý přístup do úložných prostor, jejich uzavření, zamezení vnikání vody, prachu a jiných nečistot. Schrána uložení akumulátorů musí splňovat rovněž podmínky odvětrání. U všech schrán je nutno počítat s mechanizačním zařízením umožňujícím jejich snadnou ovladatelnost, např. víko motorového prostoru osadit plynovými vzpěrami.

Odpověď: ANO

Doplňující popis:

Požadujeme v interiéru vozidla (např. nad podběhem přední nápravy) umístit uzamykatelnou a demontovatelnou schránu na klíč s cylindrickou vložkou, pro potřeby řidiče k uložení (např. teleskopického smetáku, rukavic, kbelíku). Umístění a velikost schrány podléhá schválení Kupujícího.

Odpověď: ANO

Doplňující popis:





EVROPSKÁ UNIE  
Evropský fond pro regionální rozvoj  
Integrovaný regionální operační program



MINISTERSTVO  
PRO MÍSTNÍ  
ROZVOJ ČR

**Dopravní podnik Ostrava a.s.**  
Poděbradova 494/2  
702 00 Ostrava, Moravská Ostrava  
IČ: 619 74 757, DIČ: CZ61974757  
T 59 740 1111; www.dpo.cz

Požadujeme snadný přístup k trakčním akumulátorům. Schrány trakčních akumulátorů umístěné **na střeše** budou otevíratelné bez použití servisního nářadí. Kryty požadujeme s aretací v otevřené poloze. Kryt musí být zabezpečen proti samovolnému otevření. Preferujeme signalizaci otevření schrány na panelu řidiče.

Odpověď: ANO

Doplňující popis:

#### 4.2.2. PROVEDENÍ PODLAHY

Při konstrukci podlahy se musí brát zřetel na úroveň hluku a na dostatečnou pevnost a odolnost. Podlahová krytina musí být protiskluzová, ohnivzdorná a položena beze spár, buď svařená anebo nalepená tak, aby zabránila vnikání vody do podlahové konstrukce (vytažena až na bočnici). Krytina se musí dát snadno udržovat a čistit. Požaduje se protiskluzová podlahová krytina, která podléhá schválení Kupujícího. Podlahová krytina musí být hladká, svařovaná bez lišt s možností mytí vyplachováním tlakovou vodou. Na bocích vytažená nad úroveň podlahy. Podlahová krytina pro vozidla MHD dle standardu Dopravního podniku Ostrava a.s., Altro Transflor Momentum – Storm anebo podlahová krytina obdobné kvality a dekoru. Žlutá podlahová krytina v barevném provedení YELLOW – typového označení TFM2229 anebo podlahová krytina obdobné kvality a dekoru. Barevné provedení a typ krytiny podléhá schválení Kupujícího.

Odpověď: ANO

Doplňující popis:

Žlutou podlahovou krytinu požadujeme v prostoru prahů dveří, v prostoru vedle kabiny řidiče, ve kterém by cestující bránili ve výhledu řidiče.

Odpověď: ANO

Doplňující popis:

#### 4.2.3. NÁJEZDOVÁ PLOŠINA

Pro usnadnění nástupu a výstupu cestujících se sníženou pohyblivostí a kočárků je preferováno instalovat mechanickou plnohodnotnou plošinu v prostoru druhých dveří [A]. Mechanickou vyklápěcí plošinu požadujeme s dotykovým čidlem vyklopení. Povrch plošiny i povrch plochy po odklopení plošiny (vany) musí být z důvodu bezpečnosti proveden z protiskluzového materiálu, shodný s povrchem plošiny. **Ruční odklopení plošiny bude možné pomocí háčku i pomocí výklopné úchytky.** Nosnost vyklápěcí plošiny musí být min. 300 kg.

Odpověď: ANO

Doplňující popis:



EVROPSKÁ UNIE  
Evropský fond pro regionální rozvoj  
Integrovaný regionální operační program



MINISTERSTVO  
PRO MÍSTNÍ  
ROZVOJ ČR

**Dopravní podnik Ostrava a.s.**  
Poděbradova 494/2  
702 00 Ostrava, Moravská Ostrava  
IČ: 619 74 757, DIČ: CZ61974757  
T 59 740 1111; www.dpo.cz

Automatické blokování rozjezdu vozidla, před sklopením uvedené plošiny do polohy pro jízdu.

Odpověď: ANO

Doplňující popis:

#### 4.3. STANOVIŠTĚ ŘIDIČE

Z důvodů ochrany řidiče je požadováno uzavřené provedení stanoviště řidiče (přepážka bude instalována od podlahy až k stropu), s klimatizační jednotkou viz bod 4.10., přičemž musí zůstat zachovány možnosti komunikace s cestujícími. Stanoviště řidiče musí být konstruováno tak, aby zajišťovalo co největší míru bezpečnosti při střetu s jiným vozidlem. Zachován musí být i průhled pro cestující ve směru dopředu a přehled řidiče o vnitřku vozidla za pomoci panoramatického zpětného zrcadla větších rozměrů.

Odpověď: ANO

Doplňující popis:

Stanoviště řidiče bude odděleno přepážkou navazující do poloviny křídel předních dveří. Oddělený vstup a výstup řidiče. Přepážka musí být rovněž vybavena dveřmi do interiéru vozidla z blízkosti sedadla řidiče. Přepážka bude instalována od podlahy až k úrovni stropu.

Odpověď: ANO

Doplňující popis:

Servisní kryt nad předními dveřmi bude rozdělen na dvě otevíratelné části z důvodu snadného přístupu k pohonu dveří. Snadný přístup platí také, pokud ve stropu nad řidičem budou umístěny jiné technologie.

Odpověď: ANO

Doplňující popis:

Uzamykatelný odkládací prostor pro osobní věci řidiče v prostoru kabiny.

Odpověď: ANO

Doplňující popis:

Kabina řidiče uzamykatelná zevnitř (bez použití klíče) i zvenčí (klíčem s cylindrickou vložkou).



EVROPSKÁ UNIE  
Evropský fond pro regionální rozvoj  
Integrovaný regionální operační program



**Dopravní podnik Ostrava a.s.**  
Poděbradova 494/2  
702 00 Ostrava, Moravská Ostrava  
IČ: 619 74 757, DIČ: CZ61974757  
T 59 740 1111; www.dpo.cz

**MINISTERSTVO  
PRO MÍSTNÍ  
ROZVOJ ČR**

Odpověď: ANO

Doplňující popis:

Stanoviště řidiče bude vybaveno zásuvkou pro možnost napojení nabíjecího externího adaptéru 12V/min. 16A a 2x USB portem 5V/min.1A.

Odpověď: ANO

Doplňující popis:

Musí být zabráněno rušivému zrcadlení a oslňování řidiče v nočním provozu v důsledku zapnutého vnitřního osvětlení (preferujeme možnost vypínání řidičem prvních dvou řad světel v salónu vozidla).

Odpověď: ANO

Doplňující popis:

Z bezpečnostních důvodů (lepší ochrana při nehodách) a také z důvodů lepšího umístění prvků pohlcujících nárazovou energii se musí podlaha stanoviště řidiče umístit výše než je podlaha v prostoru pro cestující. Rozdíl úrovní musí být vyrovnán stupněm.

Odpověď: ANO

Doplňující popis:

Stanoviště řidiče musí být vně vozu vybaveno na obou stranách vyhřívanými, elektricky ovládanými zpětnými zrcátky. Zpětná zrcátka musí mít možnost nastavení polohy z místa řidiče [A]. Pravé zrcátko musí umožňovat kontrolu zadních dveří při otevřených předních dveřích. Pravé zrcátko musí být doplněno o zrcátko umožňující z místa řidiče pohled na čelo vozidla.

Odpověď: ANO

Doplňující popis:

Volant musí být výškově i směrově nastavitelný [A]. Návrh ergonomického tvaru volantu bude předložen Kupujícímu a finální tvar volantu podléhá schválení Kupujícího.

Odpověď: ANO



EVROPSKÁ UNIE  
Evropský fond pro regionální rozvoj  
Integrovaný regionální operační program



MINISTERSTVO  
PRO MÍSTNÍ  
ROZVOJ ČR

**Dopravní podnik Ostrava a.s.**  
Poděbradova 494/2  
702 00 Ostrava, Moravská Ostrava  
IČ: 619 74 757, DIČ: CZ61974757  
T 59 740 1111; www.dpo.cz

Doplňující popis:

Vozidlo musí být vybaveno pneumaticky odpruženým sedadlem řidiče s vysokým opěradlem, výškově i podélně nastavitelným, s možností nastavení sklonu opěradla, sedáku a opěradlem hlavy. Ergonomicky tvarovaný sedák a zádové opěradlo musí být čalouněné a z prodyšného potahu. Sedadlo řidiče je požadováno elektricky vyhřívané, vybaveno minimálně levou opěrkou.

Odpověď: ANO

Doplňující popis:

Boční okno stanoviště řidiče musí být elektricky vyhřívané, omyvatelné běžnými čisticími prostředky a vybavené otevíratelným dílem. Na boční okno požadujeme instalovat bezpečnostní průhlednou folii proti vandalismu schválená platnou legislativou.

Odpověď: ANO

Doplňující popis:

V případě skleněné zástěny za řidičem požadujeme instalovat neprůhlednou bezpečnostní folii proti vandalismu schválenou platnou legislativou.

Odpověď: ANO

Doplňující popis:

Sklo kabiny řidiče mezi řidičem a cestujícími požadujeme vybavit komunikačními otvory s hygienickou, bezpečnostní ochranou. Na skla kabiny řidiče požadujeme instalovat bezpečnostní průhlednou folii proti vandalismu schválenou platnou legislativou.

Odpověď: ANO

Doplňující popis:

Ovládací a signalizační prvky, používané při normálním provozním režimu, musí být uspořádány na přístrojové desce podle ergonomických hledisek a musí být dobře přehledné a snadno dosažitelné. Přístrojová deska nesmí oslňovat ani odrážet světlo a signalizační i ovládací prvky musí být dobře rozeznatelné jak při slunečním svitu, tak i ve tmě. Návrhy uspořádání přístrojové desky stanoviště řidiče, stejně jako celkový dispoziční návrh stanoviště, musí být předložen v zadávacím řízení a podléhá schválení zadavatelem (Kupujícím). Vznik závažných technických poruch musí být řidiči signalizován opticky, případně akusticky a zobrazen na poruchovém displeji. Informace musí být jasná a jednoznačná, v českém jazyce. Porucha musí být dohledatelná a také zaznamenána i pro potřebu vozové a dílenské diagnostiky. Pro kontrolu nabití trakčních akumulátorů je v kabině řidiče umístěn indikátor stavu nabití trakčních akumulátorů.



EVROPSKÁ UNIE  
Evropský fond pro regionální rozvoj  
Integrovaný regionální operační program



**Dopravní podnik Ostrava a.s.**  
Poděbradova 494/2  
702 00 Ostrava, Moravská Ostrava  
IČ: 619 74 757, DIČ: CZ61974757  
T 59 740 1111; www.dpo.cz

**MINISTERSTVO  
PRO MÍSTNÍ  
ROZVOJ ČR**

Odpověď: ANO

Doplňující popis:

Cyklovač stěračů požadujeme regulovatelný (např. nastavitelná délka cyklu pomocí potenciometru nebo skokové přepínání s více stupni nastavení délky cyklu).

Odpověď: ANO

Doplňující popis:

V prostoru kabiny řidiče požadujeme umístit háček pro zvedání plošiny pro invalidy, upevněný a zajištěný v držáku.

Odpověď: ANO

Doplňující popis:

Stanoviště řidiče bude vybaveno háčkem a pevně vestavěným rámečkem pro odložení oděvu řidiče.

Odpověď: ANO

Doplňující popis:

#### 4.4. DVEŘE

Konstrukční uspořádání tří dveří musí zajistit bezpečný nástup a výstup cestujících [A]. Dveře budou výlučně dvoukřídlé, v celé výšce prosklené, otvíratelné dovnitř, se světlou průchozí šířkou min. 1 100 mm. U prvních dvoukřídlých dveří bude průchozí šířka dle platné legislativy (průchozí šířka pro cestující upřednostněna v maximální možné míře). Všechna křídla dveří vybavena šikmě vedenými madly pro přidržování cestujících. Všechny vstupy bez schodů.

Odpověď: ANO

Doplňující popis:

U dveří se požaduje co nejlepší utěsnění, utlumení hluku a nízká váha. Všechny dveře musí mít zevnitř možnost jejich nouzového otevření. Zvenku musí být k dispozici nouzové otevření (pokud možno na místě, kde nehrozí poškození při havárii), zajištěné proti nechtěnému použití. Zajištění vozu proti neoprávněnému použití musí být dle předpisů platných v ČR. Přední dveře požadujeme uzamykatelné



EVROPSKÁ UNIE  
Evropský fond pro regionální rozvoj  
Integrovaný regionální operační program



**Dopravní podnik Ostrava a.s.**  
Poděbradova 494/2  
702 00 Ostrava, Moravská Ostrava  
IČ: 619 74 757, DIČ: CZ61974757  
T 59 740 1111; www.dpo.cz

**MINISTERSTVO  
PRO MÍSTNÍ  
ROZVOJ ČR**

na klíč, ostatní dveře musí být zajistitelné zevnitř bez klíče s ochranou proti neoprávněné manipulaci se zámkem ze strany cestujících.

Odpověď: ANO

Doplňující popis:

Každé vozidlo bude vybaveno dvěma kusy dálkového ovladače neuzamčených předních dveří, současně se zabudovaným skrytým tlačítkem pro otevírání předních dveří v pravé přední nebo v pravé čelní části vozidla a to ve voděodolném provedení.

Odpověď: ANO

Doplňující popis:

Dveře musí být vybaveny ochranou proti sevření [A], která musí být přednostně provedena kontrolou dveřního pohonu. Síla při sevření musí být v souladu s platnou legislativou.

Odpověď: ANO

Doplňující popis:

Skla v obou křídlech předních dveří vakuové, s dostatečným ofukem proti zamlžení.

Odpověď: ANO

Doplňující popis:

Pohon dveří musí mít lehký chod, málo opotřebitelných dílů a nesmí být zdrojem hluku. Dveřní křídla musí být přednostně provedena z lehkých kovů v sendvičové stavbě. Pryžové ochranné a těsnicí lišty musí být uspořádány tak, aby při uzavření dveří nevznikla nikde žádná mezera.

Odpověď: ANO

Doplňující popis:

Vozidlo musí být vybaveno v prostoru dveří zařízením pro akustickou a optickou výstrahu v časovém předstihu (3 sekundy) před vlastním uzavíráním dveří.

Odpověď: ANO

Doplňující popis:



EVROPSKÁ UNIE  
Evropský fond pro regionální rozvoj  
Integrovaný regionální operační program



**Dopravní podnik Ostrava a.s.**  
Poděbradova 494/2  
702 00 Ostrava, Moravská Ostrava  
IČ: 619 74 757, DIČ: CZ61974757  
T 59 740 1111; www.dpo.cz

**MINISTERSTVO  
PRO MÍSTNÍ  
ROZVOJ ČR**

#### Ovládání dveří tlačítky:

Ovládání dveří: nezávislé ovladače samostatně pro každé dveře. Současně jeden sdružený ovladač pro otevření a zavření všech dveří najednou. Zvuková signalizace před zavřením dveří ovládaná ručně řidičem a automaticky pokračující během zavírání dveří.

Funkce: stisknutím tlačítek dveří se spouští zvuková a světelná výstražná signalizace, po uvolnění tlačítek se dveře za pokračující zvukové a světelné signalizace zavřou. Signalizace se vypíná automaticky při dovoření dveří.

**Proces zavírání dveří musí být možné kdykoliv zastavit povelom k otevření dveří. Přerušeni zavírání dveřních křídel vozidla, musí být funkční jak při znění zvukové signalizace a prosvícení LED pásů červené barvy, tak i při neúplném dovoření dveřních křídel vozidla.**

Obě funkce aktivní v tlačítku otevření dveří na stanovišti řidiče. Všechny ovládací prvky dveří včetně signalizace musí být ovládaný pravou rukou řidiče a musí být dostupné beze změny polohy těla řidiče.

Rozjezd vozidla musí být blokován před dovořením všech dveří. Dveře se mohou otevřít na zastávkách až po jejich odblokování řidičem. U každého nástupního prostoru zevnitř musí být umístěna nouzová signalizace. Otevřené dveře nesmí zabraňovat bezpečnému výhledu řidiče uvnitř i podél vozidla.

Odpověď: ANO
--------------

Doplňující popis:
-------------------

Při otevření kterýchkoliv dveří tlačítkem otevírání dveří musí dojít k zajištění vozidla proti rozjetí.

Odpověď: ANO
--------------

Doplňující popis:
-------------------

#### 4.5. OKNA, NOUZOVÉ VÝCHODY

Všechna okna musí být provedena ze schváleného označeného bezpečnostního skla a musí splňovat ustanovení souvisejících předpisů. Čelní okno má být z lepeného bezpečnostního skla, nedělené.

Čelní okno a všechny díly bočních oken řidičova stanoviště musí mít v každém čase zabezpečenu dobrou průhlednost a musí být zabezpečeny proti namrzání.

Větrání v prostoru pro cestující musí být zajištěno posuvnými okny s možností zajištění standardním způsobem (např. čtyřhranem). Výška posuvné části okna cca 1/3 v horní části u všech bočních oken a to v maximální možné míře. Kupující předpokládá, že posuvná okna nebudou umístěna v místě, kde by byli v kolizi s informačními panely nebo v místě nouzových východů.

Odpověď: ANO
--------------

Doplňující popis:
-------------------





EVROPSKÁ UNIE  
Evropský fond pro regionální rozvoj  
Integrovaný regionální operační program



MINISTERSTVO  
PRO MÍSTNÍ  
ROZVOJ ČR

**Dopravní podnik Ostrava a.s.**  
Poděbradova 494/2  
702 00 Ostrava, Moravská Ostrava  
IČ: 619 74 757, DIČ: CZ61974757  
T 59 740 1111; www.dpo.cz

Skla budou zabudována nalepením. Ke zmenšení tepelných účinků slunečního záření Kupující preferuje tónované skla, v determálním provedení (bez použití folie na povrchu skla) dle platné legislativy.

Odpověď: ANO

Doplňující popis:

Kladívka pro nouzové rozbití skel musí být zajištěna proti zcizení přichycením ocelovými lanky ke karoserii vozidla.

Odpověď: ANO

Doplňující popis:

#### 4.6. SEDADLA

Uspořádání sedadel v interiéru vozidla musí být převážně příčné [A]. Podélné uspořádání sedadel je umožněno jen v případě sklopných sedadel nebo výjimečně u pevných sedadel, pokud je to vhodné z důvodu lepšího řešení interiéru vozidla. Z důvodu lepší údržby interiéru je požadováno upevnění sedadel do stropu a bočnic karosérie.

##### **Standardní sedadlo:**

- ergonomicky tvarované dřevěné sedadlo (dřevěné materiály – překližka, atd.) s kovovým trubkovým rámem;
- ohýbaný trubkový rám (celý rám včetně úchytů z kartáčované nerezové oceli), který viditelně ohraničuje vložené dřevěné sedadlo po obvodu sedadla;

##### **Verze trubkového rámu:**

- úprava pro možnost levostranné i pravostranné instalace svislého madla u vybraných sedadel ve vozidle (uchycení svislého madla k trubkovému rámu tvořícímu držadlo nad opěradlem);
- úprava s jednostranným účelovým vyhnutím trubkového rámu pro vytvoření boční opory směrem do uličky vozidla (platí jen pro sedadla na podestě, nebo zvýšené podlaze);
- sedák (sedací část sedadla) s jednoduchým nízkým odnímatelným polstrováním:
  - ergonomické tvarování sedáku;
  - polstrování tvoří: dřevěný nosič, měkčená výplň z molitanu tloušťky 20 mm, která je potažena odolnou modrou koženkou určenou pro vysokou zátěž (odstín koženky např. RAL 220-60-40, podléhá schválení Kupujícího);
  - úprava polstrování pro zjednodušenou výměnu poškozených polstrování (rychlá montáž a demontáž);
- sklon hlavní části sedáku činí + 8 stupňů od vodorovné osy (sedák stoupá ve směru od opěradla k okraji);
- sklon hlavní (horní) části ergonomicky tvarovaného opěradla činí +17 až 18 stupňů od svislé osy (záklon sedadla);
- uchycení sedačky – materiál nerezová kartáčovaná ocel.





EVROPSKÁ UNIE  
Evropský fond pro regionální rozvoj  
Integrovaný regionální operační program



**Dopravní podnik Ostrava a.s.**  
Poděbradova 494/2  
702 00 Ostrava, Moravská Ostrava  
IČ: 619 74 757, DIČ: CZ61974757  
T 59 740 1111; www.dpo.cz

**MINISTERSTVO  
PRO MÍSTNÍ  
ROZVOJ ČR**

**Sklopné sedadlo:**

- koncepčně, vzhledově, materiálově musí odpovídat standardnímu sedadlu;
- bez nutnosti uchycení svislých madel;
- bez nutnosti bočních opěr;
- sedáky by se měly automaticky a plynule vracet do výchozí (vertikální) polohy

Odpověď: ANO

Doplňující popis:

**4.7. DOPLŇKOVÉ VYBAVENÍ**

Vozidlo musí být vybaveno funkčními hasicími přístroji schváleného typu a soupravou zdravotních potřeb dle platné legislativy v době dodání (autolékárničkou, která musí být po překonání překážky přístupná cestujícím). Hasicí přístroje a autolékárnička musí být ve vozidle umístěny na dobře viditelném místě. Jeden z hasicích přístrojů musí být umístěn v bezprostřední blízkosti stanoviště řidiče, k umístění hasicích přístrojů může být využit i prostor na podběžích předních kol mezi sedadly.

Vozidlo musí být vybaveno jedním zakládacím klínem žluté barvy, pro zajištění vozidla proti samovolnému pohybu, zásuvkou pro externí dobíjení vozových (palubních) baterií (24 V), která musí být kompatibilní se zásuvkami používanými u Kupujícího.

Odpověď: ANO

Doplňující popis:

Vozidlo požadujeme vybavit autochladničkou o objemu na 1 ks 1,5 l láhví a prostorem pro potraviny (svačina řidiče) v blízkosti nebo v kabině řidiče. Umístění podléhá schválení Kupujícího.

Odpověď: ANO

Doplňující popis:



EVROPSKÁ UNIE  
Evropský fond pro regionální rozvoj  
Integrovaný regionální operační program



**Dopravní podnik Ostrava a.s.**  
Poděbradova 494/2  
702 00 Ostrava, Moravská Ostrava  
IČ: 619 74 757, DIČ: CZ61974757  
T 59 740 1111; www.dpo.cz

**MINISTERSTVO  
PRO MÍSTNÍ  
ROZVOJ ČR**

#### 4.8. OSVĚTLENÍ

##### 4.8.1. VNĚJŠÍ OSVĚTLENÍ

Vnější osvětlení vozidla musí splňovat platnou legislativu v době dodání. Použití tlumených světel musí být řidiči zobrazeno kontrolkou na přístrojové desce.

Vzhledem k delší životnosti a bezpečnějšímu provozu Kupující upřednostňuje:

- a) Mlhová světla (přední i zadní), v provedení LED;
- b) Brzdová světla v provedení LED;
- c) Boční poziční i zadní světla v provedení LED;
- d) Boční směrová světla v provedení LED;
- e) Osvětlení RZ v provedení LED;

Odpověď: ANO

Doplňující popis:

Vozidlo požadujeme vybavit systémem denního svícení v provedení LED [A]. Při zapnutých světlech pro denní svícení není v případě použití technologie panelů DOT-LED aktivní osvětlení vnějších informačních transparentů.

Odpověď: ANO

Doplňující popis:

Vozidlo dále požadujeme vybavit výkonným osvětlením prostoru dveří v provedení LED, které bude aktivován při jejich otevření při zapnutém vnějším osvětlení.

Odpověď: ANO

Doplňující popis:

Zdvojená směrová zadní světla, jedna sada v horní části zádě vozu. Zdvojená brzdová světla, jedna sada v horní části zádě vozu.

Odpověď: ANO

Doplňující popis:

##### 4.8.2. VNITŘNÍ OSVĚTLENÍ

Vzhledem k delší životnosti a bezpečnějšímu provozu Kupující upřednostňuje:

- a) Vnitřní osvětlení vozidla v provedení LED;



EVROPSKÁ UNIE  
Evropský fond pro regionální rozvoj  
Integrovaný regionální operační program



**Dopravní podnik Ostrava a.s.**  
Poděbradova 494/2  
702 00 Ostrava, Moravská Ostrava  
IČ: 619 74 757, DIČ: CZ61974757  
T 59 740 1111; www.dpo.cz

**MINISTERSTVO  
PRO MÍSTNÍ  
ROZVOJ ČR**

b) Kontrolky přístrojové desky v provedení LED.

Vnitřní osvětlení provést dvěma podélnými stropními pásy, které musí zajistit dostatečné vnitřní i vnější osvětlení nástupních dveřních prostorů pro bezpečný nástup a výstup.

Vnitřní osvětlení prostoru pro cestující musí mít zvláštní spínač bez vazby na vnější osvětlení.

Odpověď: ANO
--------------

Doplňující popis:
-------------------

Tlumené osvětlení interiéru vozidla Kupující požaduje s možností přepnutí z bílé barvy světla na modrou barvu světla (z důvodu zabránění zrcadlení na předním skle řidiče). Konečné provedení podléhá schválení Kupujícího.

Odpověď: ANO
--------------

Doplňující popis:
-------------------

Stanoviště řidiče musí mít dostatečné samostatné, vícebodové osvětlení v provedení LED, ovladatelné nezávisle na ostatním osvětlení vozidla.

Odpověď: ANO
--------------

Doplňující popis:
-------------------

Zapnutím vnějšího osvětlení vozidla se musí současně rozsvítit osvětlení kontrolních přístrojů. Intenzita osvětlení kontrolních přístrojů musí být regulovatelná. Osvětlení přístrojové desky nesmí řidiče oslňovat ani působit rušivě při řízení vozidla a nesmí se zrcadlit v čelním skle. Samostatné ovládání prvního pravého a levého stropního světla v prostoru pro cestující nebo regulace intenzity vnitřního osvětlení.

Odpověď: ANO
--------------

Doplňující popis:
-------------------

#### 4.8.3. OSVĚTLENÍ PROSTORU SCHRÁN

V prostoru schrán musí být instalováno vícebodové osvětlení v provedení LED tak, aby bylo možno za snížené viditelnosti kontrolovat stav zařízení umístěných ve schránách. Osvětlení musí být možno zapnout/vypnout pomocí vypínače přístupného v prostoru motoru.

Odpověď: ANO
--------------



EVROPSKÁ UNIE  
Evropský fond pro regionální rozvoj  
Integrovaný regionální operační program



MINISTERSTVO  
PRO MÍSTNÍ  
ROZVOJ ČR

**Dopravní podnik Ostrava a.s.**  
Poděbradova 494/2  
702 00 Ostrava, Moravská Ostrava  
IČ: 619 74 757, DIČ: CZ61974757  
T 59 740 1111; www.dpo.cz

Doplňující popis:
-------------------

#### 4.8.4. DOPLŇUJÍCÍ INFORMACE

K ovládání vnějšího a vnitřního osvětlení je nutné umístění příslušného množství (+ rezerva, min. 2 ks) odpovídajících spínačů na přístrojové desce řídicího stanoviště. Zapnutí osvětlení nesmí být ničím omezeno, stejně tak by mělo být vybaveno spínání osvětlení řídicího stanoviště vlastním nezávislým vypínačem. Je nutné zabezpečit, aby kontrolní a signalizační světla na palubní desce nebyla permanentně provozována s přepětím (snížení životnosti).

Odpověď: ANO
--------------

Doplňující popis:
-------------------

#### 4.9. INFORMACE PRO CESTUJÍCÍ

V prostoru pro cestující je požadováno vytvoření prostoru pro umístění grafického plánu sítě MHD, tarifních a provozních informací pro cestující a prostoru pro tiskové informace cestujícím. Vozidlo je proto nutno vybavit:

S každým vozidlem budou dodány namontované držáky reklamních plakátů: 1ks o rozměrech 1150 x 340 mm a 7 ks o rozměru 940 x 340 mm. Rozmístění a použitý typ držáku podléhá schválení Kupujícího. Schránky musí být uzamykatelné a opatřené krycím plexisklem.

Odpověď: ANO
--------------

Doplňující popis:
-------------------

#### 4.10. TOPENÍ, KLIMATIZACE, VĚTRÁNÍ

Z důvodu zajištění přiměřeného komfortu pro cestující musí být vozidlo vybaveno účinným topením a větráním [A]. Kupující preferuje topení teplovodní.

Dostatečně dimenzované topení a automatická plná klimatizace pro cestující samostatně a pro kabinu řidiče s rovnoměrným rozložením teplot samostatně. Teplota v salónu i u řidiče bude plynule a nezávisle nastavitelná.

Odpověď: ANO
--------------

Doplňující popis:
-------------------

V interiéru vozidla Kupující požaduje umístit nad tepelné konvektory okopovou ochrannou zábranu proti poškození trubkové konstrukce v kartáčové nerez.



EVROPSKÁ UNIE  
Evropský fond pro regionální rozvoj  
Integrovaný regionální operační program



**Dopravní podnik Ostrava a.s.**  
Poděbradova 494/2  
702 00 Ostrava, Moravská Ostrava  
IČ: 619 74 757, DIČ: CZ61974757  
T 59 740 1111; www.dpo.cz

**MINISTERSTVO  
PRO MÍSTNÍ  
ROZVOJ ČR**

Odpověď: ANO

Doplňující popis:

Automatická regulace teploty chlazení a topení v prostoru pro cestující s měřením teploty a sledováním hodnot u řidiče na displeji přístrojové desky.

Manuální regulace teploty chlazení a topení v prostoru stanoviště řidiče.

Základní nastavení teploty pro cestující 22 °C. Po celou dobu aktivního pohybu vozidla bude zajištěna řízená regulace výměny vzduchu v prostoru pro cestující. Funkce předehříváče nesmí být omezena teplotou interiéru.

Výkon topení musí být takový, aby bylo možné v běžném provozu v zimním období v celém prostoru pro cestující dosáhnout teploty min. 8 °C, při venkovní teplotě mínus 10 °C. Uvedené teploty jsou vztaženy od 1,0 metru až do 1,2 metru nad úrovní podlahy vozu.

V těsné blízkosti nad podlahou nesmí teplota vzduchu klesnout pod 2 °C. Teplota krytů topných kanálů musí splňovat platnou legislativu.

Odpověď: ANO

Doplňující popis:

Přídavné topení, nebo dostatečný ofuk teplým vzduchem směrovaný na podlahku v prostoru předních dveří, bránící namrzání v zimním období.

Možnost vytápění interiéru vozu při vypnutí trakčního motoru a zapnutém palubním napájením.

Odpověď: ANO

Doplňující popis:

Pokud bude vozidlo vybaveno střešním oknem (okny) Kupující požaduje elektricky ovládané (á) střešní okno (a) z místa řidiče (automatické zavření po vypnutí motoru, po spuštění klimatizace nebo po zapnutí stěračů).

Odpověď: ANO

Doplňující popis:

#### 4.10.1. STANOVIŠTĚ ŘIDIČE

Přívod čerstvého vzduchu musí být přes snadno udržovatelný filtr s minimální možností nasávání škodlivých zplodin a prachu.

Přídavné těleso topení pro vytápění stanoviště řidiče. Provedení s krytem, aby bylo možné manuálně, pomocí naklápění mřížek, regulovat intenzitu a směr proudění vzduchu. Topení pro řidiče je nutné směřovat i do prostor jeho nohou (např. výdechy pod sedadlem).



EVROPSKÁ UNIE  
Evropský fond pro regionální rozvoj  
Integrovaný regionální operační program



MINISTERSTVO  
PRO MÍSTNÍ  
ROZVOJ ČR

**Dopravní podnik Ostrava a.s.**  
Poděbradova 494/2  
702 00 Ostrava, Moravská Ostrava  
IČ: 619 74 757, DIČ: CZ61974757  
T 59 740 1111; www.dpo.cz

Odpověď: ANO

Doplňující popis:

#### 4.11. POHON

Pohon musí být konstruován takovým způsobem, aby při potřebném výkonu k dosažení předepsaných jízdních vlastností vozidla (viz kap. 2.1 a 2.2) zajistil hospodárný provoz.

Odpověď: ANO

Doplňující popis:

#### 4.12. TRAKČNÍ MOTOR (Y)

Motor (y) pohonu elektrobuse s minimalizací servisních úkonů. Záruka na ložiska a uložení rotoru minimálně 500 000 km.

Motor (y) musí být konstrukčně proveden (y) a sestaven (y) tak, aby při zástavbě do vozidla byl umožněn snadný přístup ke všem místům běžné údržby.

Chladicí soustava (y) musí být dostatečná (é) za všech klimatických podmínek (dostatečným výkonem se rozumí výkon umožňující jízdu bez provozních omezení za všech klimatických podmínek).

Možnost kontroly množství chladicí kapaliny pohledem, bez otevírání zátky expanzní nádrže.

Možnost mytí motoru (ů) a podvozku vozu, s výjimkou elektropříslušenství, vysokotlakými mycími stroji (WAP) studenou i teplou vodou.

Odpověď: ANO

Doplňující popis:

#### 4.13. MOTORY POMOCNÝCH POHONŮ

V případě, že k pohonu vzduchových a hydraulických systémů je nutno použít elektromotor, bude použit elektromotor s takovým průběhem, který zaručí provádění servisních prohlídek těchto motorů společně s předepsanou periodickou prohlídkou vozidla. V nabídce Prodávajícího je uveden typ, výrobce a jejich základní parametry.

Odpověď: ANO

Doplňující popis: výrobce, typ a jejich základní parametry jsou uvedeny v tabulce.

Výrobce, typ	Okruh řízení Turolla 24V 8ccm (Danfoss)	Okruh vzduchu TIBBIS 1822 (Siemens)
--------------	---	-------------------------------------



EVROPSKÁ UNIE  
Evropský fond pro regionální rozvoj  
Integrovaný regionální operační program



**Dopravní podnik Ostrava a.s.**  
Poděbradova 494/2  
702 00 Ostrava, Moravská Ostrava  
IČ: 619 74 757, DIČ: CZ61974757  
T 59 740 1111; www.dpo.cz

**MINISTERSTVO  
PRO MÍSTNÍ  
ROZVOJ ČR**

Výkon (W)	2100	4000
Otáčky (ot/min)	2250	1460
Krytí	IP66	IP55
Základní napětí (V)	24	690/400
Točivý moment (Nm)	8,9	26

#### 4.14. TRAKČNÍ BATERIE

Trakční baterie musí mít takovou kapacitu, aby i při poklesu kapacity vlivem délky provozu na 80% byl zajištěn dojezd vozidla minimálně 350 km v režimu průběžného dobíjení s 18 cykly denně, kdy jízda bude trvat 50 minut, dobíjení 10 minut a délka obsluhovaného úseku vozidlem po jednom průběžném nabíjení bude minimálně 30 km.

Pro demontáž boxu trakčních akumulátorů z vozidla za účelem ošetření, provádění údržby nebo oprav nebude zapotřebí speciální zařízení nebo přípravek.

Při potřebě přípravku nebo zařízení pro demontáž, bude toto dodáno s prvním dodaným vozidlem na náklady Prodávajícího.

Odpověď: ANO

Doplňující popis:

#### 4.15. SYSTÉM DOBÍJENÍ

Použití dvojího systému dobíjení trakčních baterií:

1) Pomalé dobíjení – ve vozovně – venkovní stání s teplotou -30°C až +40°C. Vozidlo musí umožňovat dobíjení a balancování trakčních akumulátorů pomocí mobilní nabíjecí stanice nebo přímo ze sítě 3x230/400V AC max. 63A. Nabíjení pomocí kabelu je stanoveno jako nouzový způsob dobíjení a balancování trakčních baterií vozidla, a to pouze ve vozovně a na odstavných plochách. Velikost dobíjecích proudů musí být parametricky nastavitelná k získání optimálních dob nouzového dobíjení nebo balancování a zároveň jako ochrany proti proudovému přetížení vodičů a komponent elektrické sítě. Pro pomalé dobíjení a balancování trakčních baterií bude možné použití dodané mobilní nabíjecí stanice.

2) Průběžné dobíjení pomocí Nabíjecí stanice – venkovní umístění s teplotou -30°C až +40°C. Komunikační systém vozidla a Nabíjecí stanice musí umožnit rychlé připojení a odpojení (doba připojování i odpojování řádově v sekundách) bez fyzické činnosti obsluhy vozidla a složitých manévrovacích úkonů při přistavování k nabíjecímu stojanu. Komunikace vozidlo Nabíjecí stanice musí být zprostředkována pomocí standardizovaných protokolů dle normy ČSN EN 15 118. Velikost dobíjecích proudů musí být parametricky nastavitelná k získání optimálních dob dobíjení a zároveň jako ochrany proti proudovému přetížení vodičů a komponentů elektrické sítě.





EVROPSKÁ UNIE  
Evropský fond pro regionální rozvoj  
Integrovaný regionální operační program



**Dopravní podnik Ostrava a.s.**  
Poděbradova 494/2  
702 00 Ostrava, Moravská Ostrava  
IČ: 619 74 757, DIČ: CZ61974757  
T 59 740 1111; www.dpo.cz

**MINISTERSTVO  
PRO MÍSTNÍ  
ROZVOJ ČR**

Místo určené pro spojení vozidla s Nabíjecí stanicí, musí být umístěno na střeše vozidla, dle stanovené standardizace pro připojení technologií kontaktního rychlonabíjení s pantografem umístěným na Nabíjecí stanici.

Při dobíjení vozidla oběma druhy dobíjení trakčních akumulátorů musí být umožněn bezpečný pohyb řidiče (případně i cestujících) uvnitř vozidla bez nebezpečí úrazu elektrickým proudem.

Odpověď: ANO
--------------

Doplňující popis:
-------------------

#### 4.16. PŘEDNÍ NÁPRAVA A ŘÍZENÍ

Konstrukce přední nápravy musí splňovat podmínky komfortní jízdy v náročném prostředí městského provozu s dostatečnou délkou životnosti. Je požadováno hydraulické servořízení s dostatečným posilujícím účinkem, který zajistí, aby ovládací síla na volant byla dle platné legislativy [A].

Odpověď: ANO
--------------

Doplňující popis:
-------------------

#### 4.17. ZADNÍ NÁPRAVY

Hnací nápravu je nutno koncipovat s ohledem na zatížení a podmínky městského provozu. V režimu normálního obsazení musí být dosaženo jízdních výkonů (cestovní doba, průměrná rychlost), které nebudou horší než jízdní výkony dosud používaných vozidel. Tomuto aspektu by se převody měly celkově přizpůsobit.

**Je požadováno vybavit vozidlo systémem ABS nebo podobný systém (např. EBS/ASR) [A].** Kupující připouští použití i jiných kvalitativně a technicky obdobných řešení.

Odpověď: ANO
--------------

Doplňující popis:
-------------------

#### 4.18. VZDUCHOVÁ SOUSTAVA

Zdroj tlakového vzduchu musí být dostatečně výkonný, s vysokou životností, s nízkými nároky na údržbu a málo hlučný. Vzduchový rozvod vozidla musí umožňovat plynulé zásobování všech vzduchotlakých spotřebičů za všech možných provozních režimů a klimatických podmínek. Musí být proveden z antikorozičního materiálu s dostatečnou vnitřní světlostí, která snižuje možnost vzniku kondenzátu a jeho zamrznutí v zimním období s odkalovacími ventily pro odvod kondenzátu. Na vstupu musí být zabudováno zařízení pro vysoušení vzduchu a odlučování vody a oleje. Vzduchotlaký rozvod musí mít





EVROPSKÁ UNIE  
Evropský fond pro regionální rozvoj  
Integrovaný regionální operační program



**Dopravní podnik Ostrava a.s.**  
Poděbradova 494/2  
702 00 Ostrava, Moravská Ostrava  
IČ: 619 74 757, DIČ: CZ61974757  
T 59 740 1111; www.dpo.cz

**MINISTERSTVO  
PRO MÍSTNÍ  
ROZVOJ ČR**

zabudované přípojky v zadní schráně (ventil pro externí plnění vzduchem), i v přední části vozidla, pro možnost plnění z cizího zdroje. Stav vzduchotlaké soustavy musí být řidiči signalizován.

Odpověď: ANO

Doplňující popis:

Naklání vozidla umožňující snadnější nástup a výstup cestujících (kneeling) po celé délce vozidla na straně s dveřmi. Kupující připouští použití i jiných kvalitativně a technicky obdobných řešení.

Odpověď: ANO

Doplňující popis:

#### 4.19. BRZDY

Brzdová soustava bude mít samostavitelné seřizování, je požadováno, aby kontrola funkce brzd a jejich seřízení byly snadno přístupné a jednoduché. Používané brzdové obložení musí splňovat současné ekologické požadavky o nezávadnosti a brzdy všeobecně nesmí být zdrojem hluku (pískání, drhnutí apod.). Kupující požaduje kotoučové brzdy na všech nápravách.

Odpověď: ANO

Doplňující popis:

Vozidlo se požaduje vybavit systémem ECAS případně obdobným systémem elektronického pérování.

Odpověď: ANO

Doplňující popis:

#### 4.19.1. NOUZOVÉ BRZDĚNÍ

Při vzniklé poruše na brzdovém systému provozní brzdy, musí být umožněno řidiči nouzové brzdění, které zastaví vozidlo na přiměřené vzdálenosti. Brzdění musí být odstupňované a řidič je musí ovládat ze svého sedadla.



EVROPSKÁ UNIE  
Evropský fond pro regionální rozvoj  
Integrovaný regionální operační program



MINISTERSTVO  
PRO MÍSTNÍ  
ROZVOJ ČR

**Dopravní podnik Ostrava a.s.**  
Poděbradova 494/2  
702 00 Ostrava, Moravská Ostrava  
IČ: 619 74 757, DIČ: CZ61974757  
T 59 740 1111; www.dpo.cz

Odpověď: ANO
--------------

Doplňující popis:
-------------------

#### 4.20. KOLA

Kola vozidla musí splňovat platnou legislativu v době dodání. Součástí dodávky vozidla bude dodáno plnohodnotné rezervní kolo.

Odpověď: ANO
--------------

Doplňující popis:
-------------------

##### 4.20.1. DISKY

Upřednostňujeme disky, které se v současné době převážně používají u Kupujícího a to 7,5 - 8,25 x 22,5. Jedná se o disky pro pneumatiky uvedené v kap. 4.20.2.

Odpověď: ANO
--------------

Doplňující popis:
-------------------

##### 4.20.2. PNEUMATIKY

Pneumatiky musí být voleny tak, aby jejich konstrukce, provozní rozměry a huštění odpovídaly podmínkám provozu, zejména hmotnosti vozidla, jeho největší konstrukční rychlosti a přitom dosahovaly co největší životnosti a hospodárnosti provozu vozidla.

Pneumatiky požadujeme se zesílenými boky pro městský provoz a dezén s označením 3PMSF (three-peak-mountain snowflake) piktogram hory se třemi vrcholky a symbolem sněhové vločky.

Upřednostňujeme rozměr pneumatik 275/70 R22,5, který je u Kupujícího nejpoužívanější.

Odpověď: ANO
--------------

Doplňující popis:
-------------------

#### 4.21. PODVOZEK

Nosný rošt podvozku nebo nosná část karosérie určená pro upevnění jednotlivých agregátů vozidla musí být konstruovány s dostatečnou tuhostí, aby vzhledem k požadované životnosti vyhovovaly podmínkám náročného městského provozu (různorodý povrch vozovek, propadené kanálové vpusti, výtluky ve vozovce apod.) případně působení koroze v důsledku chemických vlivů. Při konstrukci vozidla se musí



EVROPSKÁ UNIE  
Evropský fond pro regionální rozvoj  
Integrovaný regionální operační program



MINISTERSTVO  
PRO MÍSTNÍ  
ROZVOJ ČR

**Dopravní podnik Ostrava a.s.**  
Poděbradova 494/2  
702 00 Ostrava, Moravská Ostrava  
IČ: 619 74 757, DIČ: CZ61974757  
T 59 740 1111; www.dpo.cz

dbát, aby neodpružené hmoty měly, pokud to půjde, co nejmenší hmotnost. Karosérie musí být v dostatečné míře odpružena, aby byly utlumeny přenášené vibrace, aby nedocházelo k přenášení dynamických sil a účinků jedoucího vozidla na karosérii. Je požadován podvozek bez potřeby mazání během provozu, popřípadě mazat všechny díly podvozku jediným plastickým mazivem s použitím centrálního mazacího systému. Koncepce podvozku musí umožňovat snadnou opravitelnost, případně výměnu vadných částí a zajistit jejich unifikaci. Celý podvozek musí být antikorozně ošetřen vhodnou nátěrovou hmotou a antivibračním prostředkem s odolností proti otěru.

Odpověď: ANO

Doplňující popis:

#### 4.22. CENTRÁLNÍ MAZÁNÍ

Pokud jsou na vozidle díly vyžadující pravidelné přimazávání a tyto díly jsou obtížně přístupné, musí být vozidlo vybaveno centrálním mazáním.

Odpověď: ANO

Doplňující popis:

#### 4.23. ZPĚTNÝ CHOD VOZIDLA

Zvuková signalizace při navolení jízdy vzad a spuštění zadní couvací kamery se zobrazením prostoru za vozidlem na displeji u řidiče.

Odpověď: ANO

Doplňující popis:

#### 4.24. PROVOZNÍ HMOTY A NÁPLNĚ

Provozní hmoty a náplně musí splňovat ekologické požadavky. Příslušné provozní hmoty a náplně musí být Prodávajícím stanoveny s ohledem na klimatické podmínky (viz bod 2.2.), splňovat výkonové parametry takovým způsobem, aby případná jejich výměna navazovala na systém pravidelné údržby Kupujícího. Jednotlivé náplně musí být výrobcem - Prodávajícím klasifikovány technickou specifikací.

Odpověď: ANO

Doplňující popis:



EVROPSKÁ UNIE  
Evropský fond pro regionální rozvoj  
Integrovaný regionální operační program



**Dopravní podnik Ostrava a.s.**  
Poděbradova 494/2  
702 00 Ostrava, Moravská Ostrava  
IČ: 619 74 757, DIČ: CZ61974757  
T 59 740 1111; www.dpo.cz

**MINISTERSTVO  
PRO MÍSTNÍ  
ROZVOJ ČR**

## 5. ELEKTRICKÉ VYBAVENÍ – ELEKTROINSTALACE

### 5.1. VŠEOBECNĚ

Elektrická výzbroj musí splňovat platnou legislativu v době dodání. Komponenty elektrické a elektronické výzbroje musí být určeny pro rozsah napětí 24 V a dimenzovány tak, aby při normálním provozu nedošlo k jejich poškození. Vozidlo je požadováno vybavit jističi místo tavných pojistek v co největší možné míře.

Odpověď: ANO
--------------

Doplňující popis:
-------------------

### 5.2. UMÍSTĚNÍ PŘÍSTROJŮ

Umístění přístrojů a řídicí elektroniky musí být situováno do snadno přístupných částí vozidla při co možná nejkratším spojení s nabíjecím zdrojem. Umístění řídicí elektroniky přednostně řešit v přístrojových skříních, případně rozvodných skříních uvnitř vozu, aby se zamezilo průniku vlhkosti a nečistot, ale musí zde být i dostatečné větrání (chlazení) těchto zařízení. Je nutný dostatečný přístup pro připojení měřicí či diagnostické techniky.

Skříně s řídicí elektronikou musí být zajištěny zámky s jednotným klíčem. Ovládací, signalizační a kontrolní přístroje musí být konstruovány tak, aby neoslňovaly řidiče, neodrážely se v prosklení kabiny řidiče a musí být viditelné i při slunečním svitu.

Odpověď: ANO
--------------

Doplňující popis:
-------------------

### 5.3. USB PORT PRO MOBILNÍ ZAŘÍZENÍ CESTUJÍCÍCH

Prostor pro cestující bude vybaven min. 6 ks zásuvkami s dvěma USB porty 5V/min.1A pro možnost nabíjení mobilních zařízení cestujícími. Zásuvky USB budou rovnoměrně rozloženy v prostoru salónu cestujících a budou viditelně označeny s popisem technických parametrů a popisem účelu použití. V co největší míře umístit zásuvky USB do bočních stěn vozidla (podléhá schválení Kupujícího).

Odpověď: ANO
--------------

Doplňující popis:
-------------------

### 5.4. WI-FI ZAŘÍZENÍ PRO CESTUJÍCÍ

Požadujeme montáž kabeláže pro připojení WI-FI zařízení včetně montáže a zapojení dodaných komponentů. Umístění podléhá schválení Kupujícího.

Odpověď: ANO
--------------



EVROPSKÁ UNIE  
Evropský fond pro regionální rozvoj  
Integrovaný regionální operační program



**Dopravní podnik Ostrava a.s.**  
Poděbradova 494/2  
702 00 Ostrava, Moravská Ostrava  
IČ: 619 74 757, DIČ: CZ61974757  
T 59 740 1111; www.dpo.cz

**MINISTERSTVO  
PRO MÍSTNÍ  
ROZVOJ ČR**

Doplňující popis:

### 5.5. KABELÁŽ

Elektrický rozvod vozidla by měl být veden v kabelových svazcích se zaústěním do rozvodných skříní či napojení na jednotlivé spotřebiče pomocí vhodných konektorů, které skýtají záruku spolehlivosti provozu. Případné výjimky jsou v ojedinělých případech možné až po souhlasu Kupujícího. Provedení elektroinstalace musí zamezit vzniku elektromagnetického rušení. V soustavě musí být včleněn dálkový odpojovač baterií (umístění tlačítka odpojovače baterií (havarijní tlačítko) bude v kabině řidiče). Ovládací tlačítko musí být snadno dostupné ze sedadla řidiče. Kabelové rozvody musí být provedeny tak, aby jejich délky i počty vodičů a jejich spojů byly minimalizovány. Celá kabeláž musí být provedena z kabelů, které jsou obtížně hořlavé a nevolňující při hoření halogeny. Je požadováno vedení kabeláže určené k řízení diagnostice hnacích agregátů chráněné proti povětrnostním a klimatickým vlivům, konkrétně stropem. Kabelové svazky (24V) vedené v hadici s podélným prořezem (husích krcích), zajištěny proti samovolnému prodírání. V případě zjištění porušení izolace vodičů, bude na náklady Prodávajícího nahrazen celý svazek, svazkem novým.

Odpověď: ANO

Doplňující popis:

Příprava prostoru a kabeláže pro zapojení a montáž rádia.

Odpověď: ANO

Doplňující popis: Příprava prostoru pro rádio a kabeláže s napájením.

### 5.6. SBĚRNICOVÝ SYSTÉM

Předpokládá se použití centrálního palubního počítače pro řízení palubního, informačního a odbavovacího systému prostřednictvím pátevní sběrnice IBIS a ETHERNET s rozbočovači na místech přístupných při servisu vozidla spojující palubní počítač s periferiemi.

Odpověď: ANO

Doplňující popis:

### 5.7. MOBILNÍ NABÍJECÍ ZAŘÍZENÍ K DOBÍJENÍ A BALANCOVÁNÍ TRAKČNÍCH BATERIÍ

S každým dodaným vozidlem bude dodáno mobilní zařízení sloužící k dobíjení a balancování trakčních baterií. Zařízení bude vybaveno pohyblivým přípojným kabelem s normalizovanou koncovkou pro



EVROPSKÁ UNIE  
Evropský fond pro regionální rozvoj  
Integrovaný regionální operační program



**Dopravní podnik Ostrava a.s.**  
Poděbradova 494/2  
702 00 Ostrava, Moravská Ostrava  
IČ: 619 74 757, DIČ: CZ61974757  
T 59 740 1111; www.dpo.cz

**MINISTERSTVO  
PRO MÍSTNÍ  
ROZVOJ ČR**

připojení na síť 3x230/400V AC max. 63A. Proud odebíraný z rozvodné sítě bude regulovatelný a mobilní nabíjecí zařízení bude vybaveno zařízením minimálně se záznamem pro měření odebrané energie.

Odpověď: ANO
--------------

Doplňující popis:
-------------------

#### 5.8. NABÍJECÍ ZÁSUVKA TRAKČNÍCH AKUMULÁTORŮ

Vozidlo bude vybaveno zásuvkou pro připojení dodané mobilní nabíjecí soupravy trakčních akumulátorů. Umístění a typ zásuvky musí být odsouhlaseno s Kupujícím.

Odpověď: ANO
--------------

Doplňující popis:
-------------------

#### 5.9. VOZOVÉ BATERIE

Baterie určené pro napájení palubní sítě 24V jsou požadovány bezúdržbové, na jmenovité napětí 12 V, v plastickém pouzdře [A]. Dvě baterie sériově spojené umístit ve vozidle tak, aby byla umožněna jejich snadná údržba a manipulace. U baterií se musí počítat s případným hlubokým vybitím.

Odpověď: ANO
--------------

Doplňující popis:
-------------------

#### 5.10. KOMUNIKACE S CESTUJÍCÍMI

Pro cestující ve voze musí být snadno přístupná tlačítka a ovladače chráněná/é proti nahodilému stisknutí:

- signalizace zastavení na znamení
- poptávkového otvírání dveří (slučuje též funkci signalizace zastavení na znamení)
- požadavek na plošinu
- výstup s kočárkem

V bezprostředním okolí každého z ovladačů musí být místo pro nalepení samolepky s návodem.

Odpověď: ANO
--------------



EVROPSKÁ UNIE  
Evropský fond pro regionální rozvoj  
Integrovaný regionální operační program



**Dopravní podnik Ostrava a.s.**  
Poděbradova 494/2  
702 00 Ostrava, Moravská Ostrava  
IČ: 619 74 757, DIČ: CZ61974757  
T 59 740 1111; www.dpo.cz

**MINISTERSTVO  
PRO MÍSTNÍ  
ROZVOJ ČR**

Doplňující popis:

#### 5.11. INFORMAČNÍ TABLA

Řízení informačních panelů, kurzovky, textových displejů atd. musí mít vázáno na hlášení zastávek a musí probíhat automaticky. Pro řízení bude použita sběrnice IBIS.

Odpověď: ANO

Doplňující popis:

### 6. PALUBNÍ A INFORMAČNÍ SYSTÉM

#### 6.1. VŠEOBECNĚ

S ohledem na kompatibilitu palubního a informačního systému s ostatním zařízením Kupujícího (zejména ostatních vozidel Kupujícího) se vyžaduje v následujících bodech 6.2. až 6.13. buď doporučené zařízení, nebo zařízení kvalitativně a technicky obdobné, 100 % kompatibilní s ostatním zařízením Kupujícího.

Kompatibilitou se rozumí především podmínka 100% využití připravovaných dat pro palubní a informační systém Kupujícího – jízdní řády, zobrazení informací na informačních tablech, preference na křižovatkách, hlášení zastávek, dálkové nahrávání apod. Data pro informační systém jsou připravována jednotně pro všechna vozidla provozovaná Kupujícího.

Umístění komponentů palubního systému musí být ve snadno přístupné integrované skříni, pokud nebude dohodnuto jinak. Umístění komponentů informačního systému musí odpovídat zadávací dokumentaci, pokud nebude dohodnuto jinak.

Odpověď: ANO

Doplňující popis:

#### 6.2. PALUBNÍ SYSTÉM

Pro každé vozidlo Kupující dodá:

- Palubní počítač (dále jen PP) - EPIS 4.0B;
- Terminál EPT 4.08B vč. držáku, bez propojovací kabeláže s PP;
- Radiostanice TAIT TM 8105 vč. propojovací kabeláže s PP;
- WiFi anténa EPW-58, vč. propojovací kabeláže s PP;
- Komunikační jednotka WiFi/LTE/V2X včetně antény LTE/V2X a interiérové antény WiFi

Palubní počítač a radiostanice budou umístěny ve skříni elektroniky. Požadujeme dodání a instalaci antény radiostanice VA35 s kabelem a zkrácení antény na délku 425mm.

Požadujeme dodání a instalaci HDMI-DVI kabelu ClickTronic patřičné délky (typ CLICK70344, 70347 apod.) mezi skříní elektroniky a místem pro umístění terminálu na pravé straně palubní desky v dosahu





EVROPSKÁ UNIE  
Evropský fond pro regionální rozvoj  
Integrovaný regionální operační program



**Dopravní podnik Ostrava a.s.**  
Poděbradova 494/2  
702 00 Ostrava, Moravská Ostrava  
IČ: 619 74 757, DIČ: CZ61974757  
T 59 740 1111; www.dpo.cz

**MINISTERSTVO  
PRO MÍSTNÍ  
ROZVOJ ČR**

pravé ruky řidiče, případně místem zástavby terminálu do palubní desky v závislosti na technickém řešení palubní desky. Místo pro umístění terminálu musí být dostatečně pevné a rovné pro instalaci podkladu pro držák terminálu o rozměrech nejméně 15x6 cm. V tomto místě musí být vyloučena jiná vedení. Terminál má rozměry 228 x 142 mm.

Antény EPW-58 a LTE/V2X budou umístěny na střeše vozidla nad kabinou řidiče. Součástí dodávky musí být příprava místa a průchodek pro instalaci antén. Anténa LTE/V2X má rozměry základny cca 220 x 130 mm.

Umístění jednotlivých komponentů podléhá schválení Kupujícího.

Požadujeme instalaci, zapojení a zprovoznění všech výše uvedených komponent palubního systému dle dokumentace dodané Kupujícím. Vzhledem ke skutečnosti, že komponenty předané Prodávajícím podléhají záruce a z provozních důvodů Kupující požaduje, aby montáž proběhla v místě dodání.

Odpověď: ANO
--------------

Doplňující popis:
-------------------

### 6.3. OZVUČENÍ VOZU

Pro informování cestujících řidičem musí být na pultu řidiče umístěný mikrofon. Tento mikrofon se rovněž využívá pro radiostanici.

Vozidlo musí být vybaveno systémem vnitřního a vnějšího ozvučení. Vnitřní ozvučení prostoru pro cestující musí být zajištěno reproduktory umístěnými ve stropních partiích nedaleko dveří. Pro příposlech řidiče musí být kabina řidiče vybavena příposlechovým reproduktorem s otočným potenciometrem pro plynulou regulaci hlasitosti. Vnější reproduktor v přední části vozidla se využívá, mimo jiné, pro informování nevidomých.

Přijímač slepeckého povelového signálu bude umístěn poblíž předních nástupních dveří.

Odpověď: ANO
--------------

Doplňující popis:
-------------------

### 6.4. ODBAVOVACÍ SYSTÉM

Odbavovací systém je určen k odbavení cestujících s čipovou kartou. Instalaci kabeláže, **dodávky a montáže držáků provede Prodávající**, který dále po převězení vozidla v místě plnění provede osazení a oživení systému ve spolupráci s Kupujícím. Předané komponenty Prodávajícím podléhají záruce.

Pro každé vozidlo Kupující dodá:

- 3 ks validátorů (typ CVB25), které budou umístěny po jednom kusu u každých dveří. Podrobný popis je uveden v čl. 6.4.3.;





EVROPSKÁ UNIE  
Evropský fond pro regionální rozvoj  
Integrovaný regionální operační program



**Dopravní podnik Ostrava a.s.**  
Poděbradova 494/2  
702 00 Ostrava, Moravská Ostrava  
IČ: 619 74 757, DIČ: CZ61974757  
T 59 740 1111; www.dpo.cz

**MINISTERSTVO  
PRO MÍSTNÍ  
ROZVOJ ČR**

- 1 ks řídicí jednotka OCU (typ OCU10) včetně GSM antény, která musí být umístěna uvnitř vozidla na takovém místě, aby měla dostatečný příjem, v okruhu jednoho metru nesmí být umístěna žádná další anténa. Podrobný popis je uveden v čl. 6.4.2.

Umístění jednotlivých komponentů odbavovacího systému podléhá schválení Kupujícího a návrh na umístění (nákres) musí být součástí nabídky.

Řídicí jednotka OCU bude umístěna a napojena ve skříni elektroniky. Propojovací kabeláž s pomocným osmi (8) portovým switchem musí být součástí dodávky (v současné době je použit typ kabelu: Kabel síťový 200 SF/UTP Cat.5e LSZH 4x2x26AWG – 8 žilový). Schéma současného stavu tvoří Přílohu č. 20 smlouvy.

Odpověď: ANO
--------------

Doplňující popis:
-------------------

#### 6.4.1. ODBAVOVACÍ SYSTÉM NA BÁZI ETHERNETU

Systém pracuje na bázi ETHERNETU. Jedná se v podstatě o autonomní systém spolupracující s palubním počítačem informačního systému. Napájecí síť systému je řešena jako páteřová. Vychází z palubního počítače a přes svorkovnici informačního systému a pojistky pokračuje dále do vozidla. Jištění napájecích vodičů duplicitně zajišťuje i napájecí jednotka, která je součástí palubního počítače. Datovou komunikaci mezi jednotlivými odbavovacími terminály a ústřední jednotkou (tzv. komunikační branou) zajišťuje uzavřená hvězdicová ethernetová síť. Ústřední jednotka je rovněž ethernetově propojena přes pomocný 8 portový switch (v DPO je používán 8-portový switch ECU 08P od firmy Herman) informačního systému s palubním počítačem. Ústřední jednotka zajišťuje pomocí GSM modulu, který je její součástí a antény umístěné skrytě uvnitř vozidla, komunikaci se zúčtovacím centrem.

Odpověď: ANO
--------------

Doplňující popis:
-------------------

#### 6.4.2. KOMUNIKAČNÍ BRÁNA

Ústřední jednotka (tzv. komunikační brána) OCU10 výrobce MIKROELEKTRONIKA s.r.o. je do vozidla upevněna pomocí držáku – základny. Zasunutím jednotky do základny se ručně připojí konektor a jednotka je připojena k napájecí síti. Ethernetové kabely od jednotlivých odbavovacích terminálů se zapojují do jednotky přímo pomocí konektorů Weidmuller IE-PS-RJ45-TH-BK. Pro propojení jednotky s palubním počítačem je určen samostatný ethernetový vstup. Anténa má svůj samostatný vstup. Ústřední jednotka OCU bude umístěna a napojena ve skříni elektroniky.

Pro její umístění musí být splněny následující podmínky:

- snadný přístup;
- dostatečný prostor pro její zasunutí do základny;



EVROPSKÁ UNIE  
Evropský fond pro regionální rozvoj  
Integrovaný regionální operační program



**Dopravní podnik Ostrava a.s.**  
Poděbradova 494/2  
702 00 Ostrava, Moravská Ostrava  
IČ: 619 74 757, DIČ: CZ61974757  
T 59 740 1111; www.dpo.cz

**MINISTERSTVO  
PRO MÍSTNÍ  
ROZVOJ ČR**

- dostatečný prostor pro připojení vodičů;
- blízkost vhodného místa pro skryté umístění antény (maximálně 3m od antény).

Pro upevnění základny k vozidlu není předepsaná striktně orientace. Základna může být k vozidlu uchycena vodorovně i svisle. Komunikační bránu dodá Kupující při uvedení vozidla do provozu. Základna a její montáž jsou součástí dodávky vozidla.

Nedílnou součástí komunikační brány je i GSM anténa. Anténa spolu s připojovacím kabelem délky 3m a konektorem je kompaktní celek určený pro nalepení na nekovovou část karoserie zevnitř vozidla. Nejlépe na začerněný okraj čelního okna kabiny řidiče, tak aby mu nebránila ve výhledu. Bude-li anténa umístěna v prostoru pro cestující, musí být umístěna tak, aby byla z pohledu cestujících skryta. Například na okraji bočního okna za informačním panelem.

Odpověď: ANO

Doplňující popis:

#### 6.4.3. ODBAVOVACÍ TERMINÁL CESTUJÍCÍCH (VALIDÁTOR) CVB25

Výrobce MIKROELEKTRONIKA s.r.o. Terminál je v provozu zasunut a zajištěn proti nedovolené manipulaci do držáku. Zasunutím terminálu do držáku se automaticky propojí konektor a terminál je připojen k napájecí i datové síti systému. Dle provedení držáku lze terminál umístit na svislé madlo, vodorovné madlo nebo na stěnu.

Typy držáku dle uchycení: HCVB2-VB na svislé madlo + příslušenstvím,  
HCVB2-HB na vodorovné madlo + příslušenství,  
HCVB-WB na stěnu + příslušenství.

**Držáky, zámky, svorkovnice a jejich montáž a zapojení jsou součástí dodávky vozidla.**

Odpověď: ANO

Doplňující popis:

#### 6.4.4. JIŠTĚNÍ ELEKTRICKÝCH OBVODŮ

Jištění napájecích vodičů bude provedeno dvěma nožovými automobilovými pojistkami hodnoty 15A. To je pro vodič kladné i záporné polarity. Pojistky budou zasunuty do pojistkových patič typ WAGO 282 – 696, jež budou součástí svorkovnice informačního systému.

Odpověď: ANO

Doplňující popis:



EVROPSKÁ UNIE  
Evropský fond pro regionální rozvoj  
Integrovaný regionální operační program



MINISTERSTVO  
PRO MÍSTNÍ  
ROZVOJ ČR

**Dopravní podnik Ostrava a.s.**  
Poděbradova 494/2  
702 00 Ostrava, Moravská Ostrava  
IČ: 619 74 757, DIČ: CZ61974757  
T 59 740 1111; www.dpo.cz

#### 6.4.5. UMÍSTĚNÍ ODBAVOVACÍCH TERMINÁLŮ CESTUJÍCÍCH

Horní hrana terminálů bude ve výšce 135cm (+/- 2cm) nad podlahou vozidla, výška horní hrany bude odsouhlasena Kupujícími. Terminály budou umístěny po jednom u každých dveří. Terminál musí být umístěn tak, aby bylo možné pohodlně otevřít spodní dvířka držáku pro potřebu servisních zásahů a uvolnění terminálu z držáku. Rovněž nad terminálem musí být ponechán volný prostor cca 5cm pro vysunutí terminálu z držáku. Terminály budou na svislá madla namontovány v úhlu 45 ° od kolmice k podélné ose vozidla v místě příslušného madla.

Odpověď: ANO

Doplňující popis:

#### 6.4.6. KABELÁŽ

Datové i napájecí vodiče budou vedeny vesměs stropem a madly. Ve stropu budou vedeny spolu s dalšími kabelovými svazky a dle potřeby chráněny vhodnou elektroinstalační hadicí. V madlech budou vždy chráněny vhodnou elektroinstalační hadicí.

Napájecí síť systému je řešena jako páteřová s odbočkami k jednotlivým zařízením. Výchozím bodem je svorkovnice informačního systému, odkud přes pojistky pokračuje dále do vozidla. Odbočky budou k páteřovému vedení připojeny rozebíratelným bezšroubovým (pružinovým) spojením, (například wago svorkami) umístěnými na DIN liště. Napájecí vodiče budou rozlišeny barevně.

Pro páteřové napájecí vodiče budou použity vodiče o průřezu 2,5 mm<sup>2</sup>, například (CYSY 2x2,5 H05VV-F). Pro napájecí vodiče odboček budou použity vodiče o průřezu 1mm<sup>2</sup>, například (CYSY 2x1 H05VV-F).

Datová síť je řešena jako ethernetová hvězdicová síť. Pro datové vodiče bude použit kabel s parametry 200SF/UTP Cat.5e H Flex 4x2xAWG26/7.

Odpověď: ANO

Doplňující popis:

Zapojení konektorů:

Součástí kabeláže je i zapojení konektorů komponentů odbavovacího a palubního systému.

Palubní počítač:

- napájecí vodiče budou zakončeny na svorkovnici informačního systému v pojistkových patičkách WAGO. Pojistkové patice budou propojeny s příslušnými svorkami svorkovnice, datový vodič od komunikační brány OCU10 k palubnímu počítači, popřípadě k pomocnému switchi informačního systému, bude zakončen konektorem Weidmuller IE-PS-RJ45-TH-BK.

Ústřední jednotka (tzv. komunikační brána) OCU10:

- napájecí vodiče budou zapojeny v konektoru základny;
- všechny datové vodiče budou zakončeny konektorem Weidmuller IE-PS-RJ45-TH-BK.

Odbavovací terminál cestujících CVB25:



EVROPSKÁ UNIE  
Evropský fond pro regionální rozvoj  
Integrovaný regionální operační program



**Dopravní podnik Ostrava a.s.**  
Poděbradova 494/2  
702 00 Ostrava, Moravská Ostrava  
IČ: 619 74 757, DIČ: CZ61974757  
T 59 740 1111; www.dpo.cz

**MINISTERSTVO  
PRO MÍSTNÍ  
ROZVOJ ČR**

- datové i napájecí vodiče včetně kódovacích propojek budou zakončeny v konektoru základny.

Rozsah montáže:

- napájecí i datové vodiče budou taženy stropem vozidla;
- pro konkrétní typ vozidla poskytne Kupující půdorysný náčrtek s předpokládaným umístěním terminálů;
- vodiče budou dle potřeby chráněny proti mechanickému poškození elektroinstalační hadicí nebo bužírkou;
- trasu kabeláže lze dle potřeby operativně upravit. Podstatnější změnu trasy je nutné konzultovat s Kupujícím;
- kabeláž ethernetové sítě v prostoru palubního počítače:
  - napájecí i datové vodiče budou do prostoru vyvedeny s dostatečnou rezervou;
  - vodiče budou zakončeny konektory;
  - kabely budou přehledně označeny;
  - konce vodičů – kabelů budou řádně zaizolovány;
  - vodiče budou zachyceny proti volnému pohybu.
- kabeláž ethernetové sítě v prostoru terminálů:
  - kabely budou přehledně označeny;
- kabeláž napájecí části ethernetové sítě v prostoru uzlů odboček:
  - svorky i vodiče budou přehledně označeny,
  - vodiče budou zachyceny proti volnému pohybu.

Vodiče:

- vodiče napájecí části ethernetové sítě budou rozlišeny barevně:
  - kladná polarita červeně nebo bíle;
  - záporná polarita tmavě modře nebo hnědě;
  - pro páteřové vedení doporučujeme použít vodič průřezu 2,5mm<sup>2</sup>.
- typ datového kabelu odbavovacího systému:
  - datový kabel musí splňovat parametry pro Ethernet 100Mbit pro průmyslové prostředí např. 200SF/UTP Cat.5e H Flex 4x2xAWG26/7;
  - z důvodů průchodu kabelu malými otvory nesmí být maximální průměr kabelu větší než 6,5mm;
  - z důvodů průchodu kabelu různě ohnutými trubkami (madly) musí být kabel maximálně flexibilní.

Odpověď: ANO

Doplňující popis:

## 6.5. INFORMAČNÍ PANELE

### 6.5.1. VNĚJŠÍ TABLA

Vnější panely

- tabla v provedení LED nebo DOT-LED;



EVROPSKÁ UNIE  
Evropský fond pro regionální rozvoj  
Integrovaný regionální operační program



MINISTERSTVO  
PRO MÍSTNÍ  
ROZVOJ ČR

**Dopravní podnik Ostrava a.s.**  
Poděbradova 494/2  
702 00 Ostrava, Moravská Ostrava  
IČ: 619 74 757, DIČ: CZ61974757  
T 59 740 1111; www.dpo.cz

- umístění v interiéru dle specifikace Kupujícího na čelo, pravý bok, levý bok a zád' vozu;
- Dodané panely musí být funkčně kompatibilní s informačním a odbavovacím systémem Kupujícího (např. musí mít shodné reakce na cykly a způsoby zobrazování) a musí být jednotného provedení a od jednoho výrobce;
- Informační a odbavovací systém musí být kompatibilní s palubním systémem vozidla a se systémem dálkového přenosu dat používaným v DPO, tj. musí být možné dálkově přehrát firmware a vnitřní databázi fontů a kódů;
- Součástí dodávky musí být příslušný SW pro tvorbu databází pro informační systém a SW pro nahrávání pomocí notebooku vč. případně speciální kabeláže nebo datového převodníku;
- Preferujeme automatické formátování textu a textové řízení panelů dle zadaných pravidel s optimalizací na plné využití zobrazované plochy. Při použití ethernetu musí obsahovat kódovou sadu UTF-8;
- Napájení +24 V DC;
- Řídící rozhraní IBIS a Ethernet;
- Barva skříně matná černá;
- Životnost LED diod minimálně 100.000 provozních hodin bez poklesu svítivosti pod 50% výchozího stavu, doba životnosti ostatní technologie minimálně 10 let;
- požadavky na LED provedení:
  - barva LED diod bílá;
  - čitelnost pod horizontálním úhlem minimálně 120°;
  - tvar diod kulatý, rozteč diod 10 mm;
  - minimální svítivost při trvalém proudu 800 mCd/20mA;
  - přední panel - minimálně 21x160 nebo 21x128 bodů dle šířky vozu, šířka skříně cca 1700 mm, resp. 1280 mm;
  - boční panel - minimálně 21x128 bodů, šířka skříně cca 1280 mm;
  - zadní panel - minimálně 21x32 bodů, šířka skříně cca 400 mm;
  - možnost regulace svitu LED diod v závislosti na okolním svitu;
  - zachování zobrazení požadované informace na předních panelech po dobu minimálně 5 minut i při dlouhodobě vypnutém řízení;
  - černé provedení vrchního krytu pouzdra LED diod (tzv. black face);
- požadavky na DOT-LED provedení:
  - elektromagnetický zobrazovací terč (pasivní zobrazovací technologie) s osvětlením LED diodou;
  - barva fólie a LED diod bílá;
  - průměr zobrazovacího bodu 9-10 mm;
  - čitelnost pod horizontálním úhlem minimálně 120°;
  - přední panel - 19x140 nebo 19x112 bodů dle šířky vozu, šířka skříně cca 1700 mm, resp. 1280 mm;
  - boční panel - 19x112 bodů, šířka skříně cca 1280 mm;
  - zadní panel - 19x28 bodů, šířka skříně cca 400 mm;
  - možnost vypnutí osvětlení LED diod a regulace jejich svitu;



EVROPSKÁ UNIE  
Evropský fond pro regionální rozvoj  
Integrovaný regionální operační program



MINISTERSTVO  
PRO MÍSTNÍ  
ROZVOJ ČR

**Dopravní podnik Ostrava a.s.**  
Poděbradova 494/2  
702 00 Ostrava, Moravská Ostrava  
IČ: 619 74 757, DIČ: CZ61974757  
T 59 740 1111; www.dpo.cz

- zachování zobrazení požadované informace na všech panelech i při dlouhodobě vypnutém řízení.

Umístění panelů podléhá schválení Kupujícího.

## 6.5.2. VNITŘNÍ TABLA

Kurzovka

- požadavky na LED provedení:
  - barva LED diod bílá;
  - tvar diod kulatý nebo podélný;
  - čitelnost pod horizontálním úhlem minimálně 120°;
  - matrice pro zobrazení číslic: 2 řádky po nejméně 5x14 bodů oddělené mezerou nebo blokem nesvítících diod;
  - dvouřádková (3 znaky v řádku), vnější rozměry max. 210 x 210 mm, výška znaku okolo 50 mm;
  - možnost regulace svítivosti LED diod v závislosti na okolním svítivosti;
  - zachování zobrazení požadované informace na předních panelech po dobu minimálně 30 minut i při dlouhodobě vypnutém řízení.
- požadavky na DOT-LED provedení:
  - barva fólie a LED diod bílá;
  - průměr zobrazovacího bodu 9 -10 mm;
  - matrice pro zobrazení číslic: 2 řádky po 5x14 bodů oddělené mezerou;
  - dvouřádková (3 znaky v řádku), vnější rozměry max. 210 x 210 mm, výška znaku okolo 50 mm;
  - možnost vypnutí osvětlení LED diod a regulace jejich svítivosti;
  - zachování zobrazení požadované informace na všech panelech i při dlouhodobě vypnutém řízení.

Každý vůz bude osazen sestavou:

- 1x přední panel umístěný na čele vozu;
- 1x boční panel umístěný na pravém boku vozu před prostředními dveřmi;
- 1x zadní panel umístěný na zádi vozu;
- 1x zadní panel umístěný na levém boku vozu za kabinou řidiče, v interiéru vozidla;
- 2x LCD monitor ve společné „V“ instalaci umístěný nad centrálním průchodem;
- 1x kurzovka umístěná na pravé straně čelního skla tak, aby co nejméně clonila výhledu a bylo zabráněno vzniku nežádoucích odlesků oslňujících řidiče.

Všechny informační panely, monitory a kurzovka musí být kompatibilní se stávajícím informačním a odbavovacím systémem kupujícího, musí být od jednoho výrobce a budou dodány včetně propojovací kabeláže s palubním počítačem a zapojeny.

Umístění panelů podléhá schválení kupujícího a návrh na umístění (nákras) musí být součástí nabídky. Umístění informačních monitorů musí zohledňovat členitost stropu tak, aby strop nezakrýval výhled na monitor z příslušné části vozidla. Pakliže tohoto požadavku nelze dosáhnout se dvěma požadovanými monitory, musí Prodávající na vlastní náklady dodat další monitor (y).

Kurzovka nesmí odleskem ve skle rušit řidiče na jeho stanovišti, ani odleskem snižovat průhlednost skla a to jak v noci, tak ve dne.

Odpověď: ANO





EVROPSKÁ UNIE  
Evropský fond pro regionální rozvoj  
Integrovaný regionální operační program



MINISTERSTVO  
PRO MÍSTNÍ  
ROZVOJ ČR

**Dopravní podnik Ostrava a.s.**  
Poděbradova 494/2  
702 00 Ostrava, Moravská Ostrava  
IČ: 619 74 757, DIČ: CZ61974757  
T 59 740 1111; www.dpo.cz

Doplňující popis:

## 6.6. INFORMAČNÍ MONITORY

Požadujeme LCD monitory propojené s palubním počítačem datově kompatibilní se stávajícím systémem, resp. s komunikačním protokolem palubního počítače. Případné úpravy tohoto protokolu a funkcí palubního počítače si musí zajistit Prodávající na vlastní náklady. Na monitoru budou zobrazována aktuální data o poloze vozidla přebíraná z palubní informatiky v režimech perlová šňůra, informace o zastávce, zastávka na znamení, informace o mimořádné události v dopravě, dopravní informace plánovaná, jízda do konečné zastávky a reklamní spot. Viz Příloha č. 8 smlouvy.

- Úhlopříčka: 29“;
- Velikost paměti: min. 4 GB;
- Napájení: +24 V DC, odběr do 40W;
- Řídící rozhraní: IBIS a Ethernet;
- operační systém Linux, Android nebo Windows;
- Rozhraní pro nahrávání dat: USB umístěno pod servisním krytem snadno přístupným pro potřeby údržby;
- Barva skříně: matná černá; Rozlišení: min. 1440x900, s poměrem stran 16:10 nebo 16:9;
- Minimální vzdálenost dolní hrany skříně panelu od podlahy: 190 cm;
- Rozsah provozních teplot elektroniky -20 °C až + 60 °C;
- rozsah provozních teplot LCD displeje 0 °C až + 60 °C;
- Životnost LCD displeje požadujeme min. 50.000 hodin;
- Mechanické řešení musí být přizpůsobeno konkrétnímu typu vozu a splňovat všechny konstrukční a bezpečnostní požadavky. Bezpečnostní tvrzené sklo podle předpisu EHK 43R; Umístění a způsob uchycení musí být schváleno Kupujícího;
- Napájení všech komponent bude zapojeno na větev CS (větev napájení určená pro informační systém a ovládaná palubním počítačem);
- LCD panely musí být kompatibilní s palubním systémem vozidla; Součástí dodávky musí být napojení na LTE modem vozidla přes ethernetovou síť a switch a umožnění dálkové správy LCD z obslužné aplikace (přehrávat data i firmware, diagnostikovat stav a provoz);
- Aktualizaci dat musí být možné provést také pomocí USB flash-disku;
- Součástí dodávky musí být příslušný SW pro tvorbu dat včetně základních schémat (minimálně perlová šňůra, reklamní spot, informace o mimořádné události v dopravě) vytvořených ve spolupráci se Kupujícího a podléhajícím jeho schválení;
- Všechny komponenty musí splňovat normy EN 50121, EN 50155, EN 61373, ISO 11451-1 a 2, ISO 7637-2, EN 45545 a Atest 8SD. Kupující připouští použití rovnocenných norem či technických dokumentů





EVROPSKÁ UNIE  
Evropský fond pro regionální rozvoj  
Integrovaný regionální operační program



MINISTERSTVO  
PRO MÍSTNÍ  
ROZVOJ ČR

**Dopravní podnik Ostrava a.s.**  
Poděbradova 494/2  
702 00 Ostrava, Moravská Ostrava  
IČ: 619 74 757, DIČ: CZ61974757  
T 59 740 1111; www.dpo.cz

Odpověď: ANO

Doplňující popis:

#### 6.7. ZÁZNAMOVÁ JEDNOTKA

Součástí dodávky všech vozidel, bude HW a SW pro automatické a bezdrátové vyhodnocení spotřeby elektrické energie na km u jednotlivého čísla vozu a řidiče za den a měsíc. Pro tento účel musí být použit stávající systém bezdrátové komunikace na provozovnách.

#### 6.8. POŽADAVKY NA VYHODNOCOVÁNÍ SPOTŘEBY – PŘENOS DAT PO ODSTAVENÍ

Soubory obsahující data o spotřebě elektrických energií ze záznamové jednotky přenesená prostřednictvím palubní informatiky vozidla požadujeme ukládat do adresáře určeného Kupujícího na server Kupujícího ve formátu definovaném Kupujícího s tím, že Kupující si sám nastaví proceduru automatického denního načítání potřebných údajů do informačního systému Kupujícího. Každý soubor musí být pojmenován číslem vozu a datem vytvoření souboru. Přístup k záznamové jednotce musí být zajištěn přijatelným způsobem za účelem stažení záznamů u jízdy v případě dopravní nehody.

Denně načítaná data budou tyto:

- datum vytvoření souboru;
- číslo vozu;
- osobní číslo řidiče;
- datum a čas přihlášení řidiče;
- datum a čas odhlášení řidiče;
- stav měřiče spotřeby energie a stav km vozidla v okamžiku přihlášení řidiče;
- stav měřiče spotřeby energie a stav km vozidlav okamžiku odhlášení řidiče.
- Množství dobité energie

Odpověď: ANO

Doplňující popis:

Soubor musí obsahovat data za předchozí období od okamžiku posledního vyčtení (standardně bude vyčítán každý provozní den zvlášť, výjimečně, tj. v případech, kdy vozidlo bude provozováno více dnů mimo garáže, bude soubor obsahovat data za více provozních dnů). Povolená nepřesnost měření spotřeby energie je 2%.

Odpověď: ANO

Doplňující popis:



EVROPSKÁ UNIE  
Evropský fond pro regionální rozvoj  
Integrovaný regionální operační program



**Dopravní podnik Ostrava a.s.**  
Poděbradova 494/2  
702 00 Ostrava, Moravská Ostrava  
IČ: 619 74 757, DIČ: CZ61974757  
T 59 740 1111; www.dpo.cz

**MINISTERSTVO  
PRO MÍSTNÍ  
ROZVOJ ČR**

Vozidlo bude vybaveno záznamovým zařízením, sledujícím po dobu 7 dní minimálně tyto provozní parametry vozidla:

**Analogové:**

- rychlost jízdy;
- spotřeba trakční elektrické energie
- celková spotřeba elektrické energie.

**Stavové:**

- osobní číslo řidiče;
- jízda vpřed;
- jízda vzad;
- pedál akcelerace;
- nožní brzda;
- ruční brzda;
- zastávková brzda;
- automatická retardér pedálu brzdy;
- ruční retardér;
- obrysová světla;
- potkávací světla;
- mlhová světla;
- dálková světla;
- směrovka pravá;
- směrovka levá;
- houkačka;
- světelná houkačka;
- vnitřní osvětlení;
- izolační stav;
- teplota interiéru;
- chod motoru klimatizace pro cestující;
- chod topení pro cestující.

Odpověď: ANO

Doplňující popis:



EVROPSKÁ UNIE  
Evropský fond pro regionální rozvoj  
Integrovaný regionální operační program



**Dopravní podnik Ostrava a.s.**  
Poděbradova 494/2  
702 00 Ostrava, Moravská Ostrava  
IČ: 619 74 757, DIČ: CZ61974757  
T 59 740 1111; www.dpo.cz

**MINISTERSTVO  
PRO MÍSTNÍ  
ROZVOJ ČR**

## 6.9. KAMEROVÝ SYSTÉM

### 6.9.1. KOLIZNÍ KAMERA

Vozidlo vybavit tachografem, jehož součástí bude kolizní kamera se záznamem. Kolizní kamera bude zabírat prostor před vozem. Záznamová jednotka s paměťovou SD kartou, s připojeným čidlem a elektrickým napájením, s možností zadávání průměru kola a převodového poměru, která bude vybavena minimálně jedním komunikačním rozhraním IBIS, RS-485 (popř. CAN), ETHERNET a USB. Záznamová jednotka bude na palubní počítač napojena pomocí ETHERNETového kabelu, který bude součástí dodávky. Stavové signály mohou být do záznamové jednotky přenášeny pomocí sběrnice CAN. Jednotlivé konkrétní signály, které budou zaznamenávány budou odsouhlaseny kupujícím. Kolizní kamera bude s rozlišením min. 1920x1080 (full HD), FPS 30, s možností snížení rozlišení a FPS. Záznam bude propojen s hodnotami měřenými tachografem a stavovými signály.

Související parametry:

- selektivní zobrazení okamžitých situací vozidla pomocí programu T62Win csv;
- automatická synchronizace videozáznamu s datovým záznamem tachografu;
- vyčtení videozáznamu a datového záznamu tachografu kabelem nebo pomocí

Wi-Fi;

- záznamové médium je chráněno před neodbornou manipulací a proti poškození;
- automatická kontrola stavu (funkčnosti) kolizní kamery včetně SD karty s vizualizací pro řidiče vozidla a dohledového centra;

Kamera bude snímat prostor před vozidlem a pravé zpětné zrcátko. Umístění podléhá schválení Kupujícího.

Odpověď: ANO
Doplňující popis:

### 6.9.2. PARKOVACÍ KAMERA

Umístění parkovací kamery požadujeme tak, aby nepřesahovala zadní profil vozidla, a byla zabezpečena z důvodů možného poškození kartáči myčky. Dále požadujeme automatické spuštění kamery při zařazení



EVROPSKÁ UNIE  
Evropský fond pro regionální rozvoj  
Integrovaný regionální operační program



MINISTERSTVO  
PRO MÍSTNÍ  
ROZVOJ ČR

**Dopravní podnik Ostrava a.s.**  
Poděbradova 494/2  
702 00 Ostrava, Moravská Ostrava  
IČ: 619 74 757, DIČ: CZ61974757  
T 59 740 1111; www.dpo.cz

zpátečky. Upřednostňujeme uložení kamery tak, aby při běžném provozu vozidla byla kamera chráněna mechanickým krytem (proti poškození) a při zařazení zpátečky se kryt automaticky odklopil. Umístění displeje požadujeme mimo zorné pole řidiče.

Odpověď: ANO

Doplňující popis:

### 6.9.3. BEZPEČNOSTNÍ KAMERY DVEŘÍ A INTERIÉRU

Vozidlo bude vybaveno kamerovým systémem pro automatické zpracování dat v kontinuální automatické prepisovací smyčce na prepisovatelné záznamové zařízení, s uchováním záznamu v délce 5 kalendářních dnů, poté automaticky přepsat novým záznamem, který bude chráněn proti zneužití, v automatickém režimu přepínání kamer dveří a exteriéru s možností ručního přepnutí na interiér (min. rozlišení záznamu 1280x960 bodů, minimální FPS = 25). Při zastavení vozidla bude zobrazen na monitoru obraz z kamer umístěných nad dveřmi. Možnost volby zobrazovaných kamer při stojícím vozidle na řídicím panelu [A].

Odpověď: ANO

Doplňující popis:

Záznamy všech kamer budou ukládány na záznamové zařízení (SSD disk, magnetooptický disk, apod...) dostatečně zabezpečené proti otřesu, s možností jednoduché výměny typu hot plug. Záznamová jednotka bude schopna uložit záznam i při výpadku energie nebo nárazu a standardně ukončí činnost. Záznam musí být kompletní do doby výpadku energie nebo nárazu s mechanickým poškozením kamer, případně záznamového média. Není přípustný stav, kdy ze záznamu nebude možno vyčíst časový úsek před ukončením činnosti systému. Záznam bude obsahovat časové údaje, přičemž bude čas přenášen ze stávajícího palubního systému. Pro připojení na palubní systém je třeba dodat jako součást řešení switch, vzhledem k tomu, že palubní počítač nemá volný port.

Odpověď: ANO

Doplňující popis:

Údaj o přesném čase bude systém získávat z vlastní GPS jednotky, prostřednictvím na vlastní náklady pořízeného komunikačního protokolu z palubního počítače nebo prostřednictvím protokolu PP-OS konkrétně služby číslo 10 zasílané periodicky (cca jednou za 10 sekund) nebo ihned při změně některého parametru.

Stáhnutí záznamu ze všech kamer musí být umožněno současně (i pouze jednotlivě), vzdáleně, bez zásahu obsluhy na místě (ve vozidle) i možnost stažení na místě ve vozidle na záznamové přenosné zařízení (USB DISK).

Stažení obsahu kamerových záznamů bude přes technologii WIFI, v pásmu 5 GHz nebo 2,4 GHz i s možností přerušování stažení záznamu mimo dosahu signálu WIFI a následného obnovení stahování.



EVROPSKÁ UNIE  
Evropský fond pro regionální rozvoj  
Integrovaný regionální operační program



**Dopravní podnik Ostrava a.s.**  
Poděbradova 494/2  
702 00 Ostrava, Moravská Ostrava  
IČ: 619 74 757, DIČ: CZ61974757  
T 59 740 1111; www.dpo.cz

**MINISTERSTVO  
PRO MÍSTNÍ  
ROZVOJ ČR**

Odpověď: ANO

Doplňující popis:

Počet kamer: snímající prostor každých dveří 1ks, celkem 3 ks dveřních kamer (záběr kamer na celý prostor pro nástup cestujících včetně nástupní hrany a přiměřené plochy nástupiště), minimálně 4 ks interiér (umístění podléhá schválení Kupujícího), 1 kus zadní parkovací kamera. Minimální citlivost stacionárních kamer 1 Lux. Záběry kamer v salónu cestujících monitorují celý prostor pro cestující tak, aby nevznikala hluchá místa. Max. úhel záběru kamer: 180 ° (rybí oko). Ochrana kamer bude zajištěna instalací v ochranných krytech, případně budou použity kamery v provedení anti vandal. Kamery požadujeme umístit zrcadlově tak, aby byl vykrytý celý prostor pro cestující.

Odpověď: ANO

Doplňující popis:

Režim zobrazování na displeji:

1. Parkovací kamera – při zařazení jízdy vzad
2. Kamery dveří – všechny kamery současně
3. Kamery interiéru – všechny kamery současně při počtu čtyřech kamer

Odpověď: ANO

Doplňující popis:

Zobrazení všech kamer na LED displej o velikosti min. 12“ (min. rozlišení monitoru 1024x768 bodů, možnost regulace jasu). Zobrazovací jednotka (monitor) bude umístěn v každém vozidle v kabině řidiče tak, aby nepřekážel řidiči ve výhledu z vozidla a ze zpětných zrcadel, ale zároveň byl v zorném poli řidiče. Monitor bude rozdělen na příslušný počet částí zobrazující online obraz z jednotlivých kamer v požadovaném počtu a co největší velikosti. Rozvržení obrazů jednotlivých kamer na monitoru podléhá schválení kupujícího a bude uživatelsky nastavitelné. Obraz z kamery bude obsahovat informaci o funkčním nahrávání (např. kontrola zamrznutí obrazu)

Odpověď: ANO

Doplňující popis:

Záznamové zařízení bude umístěno v každém vozidle do vhodného uzamykatelného boxu s bezpečnostním zámkem mimo dosah cestujících. Záznamy uložené v záznamovém zařízení budou zabezpečeny vhodným způsobem proti zneužití (šifrováním záznamu). Kamerový systém bude v provozu pouze při provozu dopravního prostředku (po navolení jízdy) a max. 15 minut po vypnutí.



EVROPSKÁ UNIE  
Evropský fond pro regionální rozvoj  
Integrovaný regionální operační program



**Dopravní podnik Ostrava a.s.**  
Poděbradova 494/2  
702 00 Ostrava, Moravská Ostrava  
IČ: 619 74 757, DIČ: CZ61974757  
T 59 740 1111; www.dpo.cz

**MINISTERSTVO  
PRO MÍSTNÍ  
ROZVOJ ČR**

Odpověď: ANO

Doplňující popis:

Budou splněny požadavky na software pro vyčítání, vyhodnocování a prohlížení kamerového záznamu:

Pro vyčítání záznamu bude použito SW s podporou pro OS Windows 10 a novější. V případě využití licencovaného SW bude k dispozici pro DPO, a.s. min. 5 ks licencí časově neomezených, nekonkurenčních.

SW a záznamy budou splňovat podmínky GDPR dle pravidel a legislativy v ČR. SW a záznamy budou řízeny přístupovými oprávněními přes systém IDM Objednatele (IDM systém objednatel je SW MIDPOINT), objednatel očekává integraci SW přes systém IDM s řízením oprávnění a rolí pro přístup do systému (příkladně: role uživatel, role správce, role dispečer, další role ...)

SW pro vyčítání záznamů bude umožňovat kontrolu stavu jednotlivých komponent, systému, průběhu vyčítání i řízení vyčítání. SW bude umožňovat dálkové vyčítání záznamů dle požadavku objednatel – jednotlivé kamery i všechny kamery v určeném časovém úseku.

Zobrazení kamer bude umožněno nad mapovým podkladem, včetně možnosti vyčtení záznamu dle geografické polohy zvolené v SW pro vyčítání záznamu. Mapové podklady jsou součástí dodávky, včetně aktualizací minimálně 1x ročně. Mapový podklad bude obsahovat minimálně ortofoto mapu, uliční plán.

SW pro vyčítání bude obsahovat API rozhraní s dokumentací a bude propojen na systém Power BI v majetku Objednatele konektorem (interface) pro vyčtení záznamů o kontrole stavu jednotlivých komponent, systému, průběhu vyčítání i stavu vyčítání.

Spolehlivost kamerového systému bude měřena dle SLA s minimální úrovní funkčnosti 95% (systém je nefunkční v případě nefunkčnosti nahrávání z kamer ve vozidle bez předchozího korektního nahlášení chybového stavu, do informační části SW s možným přenosem přes API rozhraní. Tento stav je přípustný v max. 5% z měsíčního výkonu vozidla).

Součástí záznamu bude i provozní informace (min. datum, čas, číslo vozu, GPS poloha, linka)

Uživatelská činnost bude logována v systému.

Používání software nebude vázán na konkrétní hardware. Umožňuje převod záznamu do formátu \*.avi, \*.mp4. Poskytování veškerých aktualizací, které budou vydávány po dobu 10 let od dodání vozidel.

Odpověď: ANO

Doplňující popis:

## 6.10. SIGNALIZAČNÍ A OVLÁDACÍ ZAŘÍZENÍ PRO CESTUJÍCÍ

Pro cestující ve voze musí být snadno přístupná tlačítka a ovladače.

### Dva okruhy pro signalizaci cestujících k řidiči:

1. Žádost o zastavení v příští zastávce: tlačítka ve svislých zadržovacích tyčích a také u sedadel vyhrazených hendikepovaným osobám s nápisem „STOP“. Po stisknutí tlačítka se tlačítko prosvítí červeně a zazní krátké zvukové znamení, včetně rozsvícení kontrolky na palubní desce řidiče a nad každými dveřmi se rozsvítí velký nápis „STOP“ ve vozidle. Svítílka s nápisem „STOP“ (nápis





EVROPSKÁ UNIE  
Evropský fond pro regionální rozvoj  
Integrovaný regionální operační program



MINISTERSTVO  
PRO MÍSTNÍ  
ROZVOJ ČR

**Dopravní podnik Ostrava a.s.**  
Poděbradova 494/2  
702 00 Ostrava, Moravská Ostrava  
IČ: 619 74 757, DIČ: CZ61974757  
T 59 740 1111; www.dpo.cz

s červeným podsvícením) bude umístěna nad všemi dveřmi a bude vestavěná ve vnitřní části servisního krytu nad středem dveří. Kontrolky a svítidla budou svítit do nejbližšího otevření dveří nebo kvitování řidičem.

2. Žádost o zastavení v příští zastávce pro výstup invalidy s vozíkem a výstup kočárku:
  - tlačítko invalidy umístěné tak, aby bylo dostupné z invalidního vozíku. Po stisknutí tlačítka se symbolem invalidy, se modré tlačítko s piktogramem invalidního vozíku prosvítí a zazní krátké zvukové znamení (odlišné od předchozího okruhu), včetně rozsvícení kontrolky s piktogramem invalidy na palubní desce řidiče. Rovněž se rozsvítí svítidla s nápisem „STOP“ (nápis s červeným podsvícením) bude umístěna nad všemi dveřmi a bude vestavěná ve vnitřní části servisního krytu nad středem dveří. Kontrolky a svítidla svítí do nejbližšího otevření dveří nebo kvitování řidičem;
  - tlačítko kočárku bude umístěno tak, aby bylo dostupné z prostoru pro kočárek. Po stisknutí tlačítka se symbolem kočárku, se modré tlačítko s piktogramem kočárku prosvítí a zazní krátké zvukové znamení (odlišné od předchozího okruhu), včetně rozsvícení kontrolky s piktogramem kočárku na palubní desce řidiče. Rovněž se rozsvítí svítidla s nápisem „STOP“ (nápis s červeným podsvícením) bude umístěna nad všemi dveřmi a bude vestavěná ve vnitřní části servisního krytu nad středem dveří. Kontrolky a svítidla svítí do nejbližšího otevření dveří nebo kvitování řidičem.
3. Tlačítka provést vhodným způsobem, aby bylo zamezeno nahodilému stisku (např. zapuštěná aktivní plocha tlačítka);
4. Zvukové znamení u řidiče zazní pouze při prvním zmáčknutí tlačítka „STOP“, tlačítko invalidy a tlačítko kočárek. Další zvukové znamení bude možné inicializovat po odbavení dveří v zastávce.
5. Žádost o nouzové zastavení: tlačítka „EMERGENCY“ nad dveřmi červené barvy s vhodnou ochranou proti zneužití;

Vozidla musí být vybavena systémem samoobslužného otevírání dveří v tomto provedení.

#### **Tlačítka pro ovládání dveří:**

- vnější
  - U 1. dveří 1 ks;
  - u dalších dveří po každé straně dveří nebo na křídle dveří;
  - u dveří vybavených plošinou navíc 1x tlačítko pro nástup kočárku, 1x tlačítko pro nástup invalidního vozíku;
- vnitřní
  - U 1. dveří na nejbližším svislém madle;
  - u dalších dveří na nejbližším svislém madle po každé straně dveří nebo na křídlech dveří;
  - u dveří vybavených plošinou, navíc v prostoru vyhrazeném kočárkům a invalidním vozíkům, 1x tlačítko pro výstup kočárku, 1x tlačítko pro výstup invalidního vozíku.

#### **Funkce vnějších tlačítek ovládání dveří:**

Po uvolnění dveří řidičem, se tlačítko rozsvítí a po stisknutí se dveře otevrou.

#### **Funkce vnitřních tlačítek ovládání dveří:**





EVROPSKÁ UNIE  
Evropský fond pro regionální rozvoj  
Integrovaný regionální operační program



MINISTERSTVO  
PRO MÍSTNÍ  
ROZVOJ ČR

**Dopravní podnik Ostrava a.s.**  
Poděbradova 494/2  
702 00 Ostrava, Moravská Ostrava  
IČ: 619 74 757, DIČ: CZ61974757  
T 59 740 1111; www.dpo.cz

Po stisknutí tlačítka během jízdy vozidla, se rozsvítí zelená signálka v tlačítku, signalizující předvolbu otevření dveří v následující zástavce, včetně rozsvícení kontrolky na palubní desce řidiče a rozsvítí se svítlna v provedení s nápisem STOP (nápis s červeným podsvícením) bude umístěna nad všemi dveřmi a bude vestavěná ve vnitřní části servisního krytu nad středem dveří. Kontrolky a svítlna budou svítit do nejbližšího otevření dveří nebo kvitování řidičem.

Po uvolnění dveří řidičem se dveře otevřou. Po zavření dveří, zhasne kontrolka u řidiče na palubní desce, informační světlo s nápisem „STOP“ a zelená signálka v tlačítku. Výška, ve které budou tlačítka umístěna, podléhá schválení Kupujícího.

#### **Funkce vnitřních tlačítek „STOP“:**

Po stisknutí tlačítka během jízdy vozidla, se rozsvítí červená signálka v tlačítku signalizující žádost o zastavení v následující zástavce a zazní krátké zvukové znamení, včetně rozsvícení kontrolky na palubní desce řidiče a rozsvítí se svítlna s nápisem „STOP“ (nápis s červeným podsvícením), která bude umístěna nad všemi dveřmi a bude vestavěná ve vnitřní části servisního krytu nad středem dveří. Kontrolky budou svítit do nejbližšího otevření dveří nebo kvitování řidičem. Po otevření dveří zhasne kontrolka u řidiče na palubní desce, vestavěná svítlna s nápisem „STOP“ a červená signálka v tlačítku. Výška, ve které budou tlačítka umístěna, podléhá schválení Kupujícího.

Dostatečné množství tlačítek „STOP“ pro cestující v interiéru vozidla. Jejich množství a rozmístění podléhá schválení Kupujícího.

Odpověď: ANO
Doplňující popis:

#### **6.11. SIGNALIZAČNÍ ZAŘÍZENÍ PRO ŘIDIČE**

V kabině řidiče se musí zvukem odlišit poruchové a technologické signály a návěsti od cestujících. Pro poruchové stavy vozidla se použije elektronický zdroj zvuku konstantní výšky tónu bez další modulace, pro návěsti od cestujících druhý elektronický zdroj zvuku odlišné konstantní výšky tónu bez další modulace.

Stisk tlačítka "signalizace řidiči" cestujícím se projeví u řidiče rozsvícením kontrolky a zvukovým signálem po dobu stisku.

Stisk tlačítka " předvolby otevření dveří " cestujícím se projeví u řidiče rozsvícením kontrolky .

Stisk tlačítka poptávky na plošinu se projeví u řidiče rozsvícením modré kontrolky a piktogramem invalidy.

Stisk tlačítka poptávky na kočárek se projeví u řidiče rozsvícením modré kontrolky a piktogramem kočárku.

Stisk tlačítka „EMERGENCY“ se projeví u řidiče rozsvícením červené kontrolky a piktogramem vykřičník.

Otevření dveří se projeví svitem červené kontrolky.



EVROPSKÁ UNIE  
Evropský fond pro regionální rozvoj  
Integrovaný regionální operační program



**Dopravní podnik Ostrava a.s.**  
Poděbradova 494/2  
702 00 Ostrava, Moravská Ostrava  
IČ: 619 74 757, DIČ: CZ61974757  
T 59 740 1111; www.dpo.cz

**MINISTERSTVO  
PRO MÍSTNÍ  
ROZVOJ ČR**

Umístění ovládacích prvků na stanovišti musí být předem odsouhlaseno Kupujícího.

Odpověď: ANO

Doplňující popis:

#### 6.11.1. SIGNALIZACE K ŘIDIČI

Kupující požaduje k řidiči zobrazit také:

- požadavek na samoobslužné otevření dveří;
- odblokování dveří pro samoobslužné otevření;
- otevření dveří;
- stop (EMERGENCY = bezpečnostní nouzový stop od cestujících);
- stop (žádost od cestujícího pro otevření dveří);
- výstup s kočárkem;
- vyklopení plošiny;
- kneeling;
- stav kapacity trakčních akumulátorů;
- vnitřní teplota;
- venkovní teplota;
- nabíjení, napětí;
- tlak vzduchu;
- ABS, ASR;
- chod bojleru topení;
- otevření víka krytu nabíjecí zásuvky.

Odpověď: ANO

Doplňující popis:

#### 6.11.2. SIGNALIZACE NEZABRZDĚNÉ RUČNÍ BRZDY PŘI OPUŠTĚNÍ STANOVIŠTĚ ŘIDIČE

Kupující požaduje do stanoviště řidiče umístit akustickou signalizaci nezabrzdné ruční brzdy s automatickým zablokováním zavření předních dveří při vypnutém obvodu 24V nebo pohonu trakčního obvodu. Při nezabrzdné ruční brzdě a opuštění sedadla řidiče při vypnutém obvodu 24V nebo pohonu trakčního obvodu nelze zavřít přední dveře a tento stav je akusticky signalizován.



EVROPSKÁ UNIE  
Evropský fond pro regionální rozvoj  
Integrovaný regionální operační program



**Dopravní podnik Ostrava a.s.**  
Poděbradova 494/2  
702 00 Ostrava, Moravská Ostrava  
IČ: 619 74 757, DIČ: CZ61974757  
T 59 740 1111; www.dpo.cz

**MINISTERSTVO  
PRO MÍSTNÍ  
ROZVOJ ČR**

Odpověď: ANO
Doplňující popis:

#### 6.12. NÁVĚSTNÍ ZAŘÍZENÍ VE VOZIDLE

Po zmáčknutí tlačítka signalizace „Dveře“ se rozsvítí kontrolka na palubní desce u řidiče a rozsvítí se svítlna s nápisem „STOP“ (nápis s červeným podsvícením), která bude umístěna nad všemi dveřmi a bude vestavěná ve vnitřní části servisního krytu nad středem dveří.

Při otvírání a po otevření dveří se rozsvítí LED pásy v bílé barvě. LED pásy budou umístěny nad všemi dveřmi na levé i pravé straně dveří (preferujeme vertikální umístění), kromě předních dveří, kde bude LED pás umístěn pouze na jedné straně u sedadel cestujících (na straně u čelního skla z důvodu možného oslnění řidiče nebude). Po otevření dveří zhasne signálka v tlačítku, signálka v palubní desce a nápis „STOP“ ve vestavěné svítlně nad dveřmi. Kupující připouští i jiné technická řešení, které podléhá schválení Kupujícího.

Před zavřením dveří (cca 3 s) a při zavírání dveří budou LED pásy nad dveřmi svítit červeně, současně se nad všemi dveřmi rozsvítí symbol přeškrtnutých dveří ve **vestavěné svítlně nad středem dveří**, zároveň zní akustický nepřerušovaný signál elektronického zdroje modulovaného zvuku a teprve potom se začnou dveře zavírat. Kupující požaduje zvukovou signalizaci, v provedení akustické signalizace více tónové.

Po dovržení dveří zhasne symbol přeškrtnutých dveří ve **vestavěné svítlně nad středem dveří** a LED pásy se změni z červené na bílou barvu, která bude svítit ještě u druhých, třetích a čtvrtých dveří (cca 3 s) a pak zhasne. **Po dovržení prvních dveří LED pásy okamžitě zhasnou.** Po dovržení dveří je optická i akustická signalizace ukončena.

Odpověď: ANO
Doplňující popis:

#### 6.13. OSTATNÍ KOMPONENTY A INSTALACE ODBAVOVACÍHO A PALUBNÍHO SYSTÉMU

##### Ostatní komponenty a instalace:

- zobrazovač času a pásma GTC24x umístěný za kabinou řidiče;
- mikrofon na tzv. „husím krku“ včetně kabeláže k palubnímu počítači;
- tlačítko otevření dveří včetně kabeláže;
- tlačítko uvolnění (odblokování) dveří včetně kabeláže;
- tlačítko vyhlásování zastávek umístěné vedle tlačítek na ovládání dveří včetně kabeláže;
- červené tlačítko nouze + spínací jednotka umístěné a zapojené dle specifikace Kupujícího;
- modré tlačítko pro navázání komunikace + spínací jednotka umístěné a zapojené dle specifikace Kupujícího;
- černé tlačítko „reset palubního systému“ + spínací jednotka umístěné na zadní stěně kabiny řidiče, kabeláž (2 vodiče) bude od tlačítka vyvedena do skříně elektroniky do místa pro instalaci svorkovnice;
- modulátor indukční smyčky BSV-TR 12; umístěný ve skříně elektroniky na přístupném místě;



**DOPRAVNÍ  
PODNIK  
OSTRAVA**



EVROPSKÁ UNIE  
Evropský fond pro regionální rozvoj  
Integrovaný regionální operační program



**MINISTERSTVO  
PRO MÍSTNÍ  
ROZVOJ ČR**

**Dopravní podnik Ostrava a.s.**

Poděbradova 494/2  
702 00 Ostrava, Moravská Ostrava  
IČ: 619 74 757, DIČ: CZ61974757  
T 59 740 1111; www.dpo.cz

- vysílací cívka systému BSV-TR 12 umístěná a zapojená dle specifikace Kupujícího s kabelem vyvedeným s dostatečnou rezervou do skříně elektroniky;
- povelový přijímač pro nevidomé napojený do skříně elektroniky včetně napojení na palubní počítač a montáž antény s kabelem RGB 50 ohm koaxiál umístěný v prostoru nad prvními dveřmi;
- veškerá kabeláž bude opatřena buď předepsanými konektory, nebo nalisovanými dutinkami, a bude mít dostatečnou rezervu délky. Vyvedena bude do skříně elektroniky a zapojena do předepsané wago svorky nebo do určených zařízení dle dokumentace dodané Kupujícím. Kabely budou na nezapojených koncích přehledně označeny pro následnou montáž jednotlivých zařízení;
- do skříně elektroniky do místa pro palubní počítač bude přivedena kabeláž se signálem +24V od tlačítek otevření dveří a uvolnění dveří;
- Technické požadavky na switche: 8 portový neřízený ethernetový přepínač s širokým rozsahem provozních teplot -40 až 80 °C s krytím IP30 a splňují požadavky EMC na ČSN EN 50498 a ISO 7637-2:2004. Přepínač musí podporovat IEEE 802.3, 10/100M full/half-duplex, MDI/MDI-X auto-snímání. Napájení 15-32V. Minimální parametry: průchodnost min. 2,0 Gb/s, 128 kB SRAM na data, 1000 MAC adres, musí podporovat IEEE 802.1 prioritní systém. Montáž na DIN lištu a to v poloze „na ležato“, včetně veškeré propojovací ethernetové kabeláže mezi palubním počítačem a switchem, a mezi switchem a všemi dodávanými komponentami majícími možnost připojení po ethernetu (tachograf, LCD monitory, odbavovací systém aj.). Vše s dostatečnou rezervou délky a nalisovanými konektory. (V DPO je používán 8-portový switch ECU 08P od firmy Herman);
- Natažení kabeláže ke komunikační jednotce: 1) ethernetová kabeláž v počtu 3 kusů: 1x mezi 1. jednotkou a 2. jednotkou, 1x mezi 1.komunikační jednotkou a switchem palubního systému, 1x mezi 1.komunikační jednotkou a switchem kamerového systému, 2) kabeláž pro napojení 1. komunikační jednotky na sběrnici CAN;
- Natažení kabeláže propojující sběrnici CAN a komunikační jednotku včetně popisu komunikačního protokolu sběrnice CAN;

#### **Kabeláž palubního a odbavovacího systému:**

Kabeláž bude základem otevřené palubní ethernetové sítě s možností připojení dalších zařízení. Kabeláž sítě je tvořena napájecí a datovou částí.

- Struktura kabeláže:

- výchozím uzlem kabeláže je stávající prostor palubního počítače;
- napájecí část sítě je řešena jako páteřová s odbočkami k jednotlivým zařízením;
- datová část sítě je řešena jako hvězdicová s možností úpravy na stromovou.

- :

- napájecí i datové vodiče budou taženy stropem vozidla
- ;
- vodiče budou dle potřeby chráněny proti mechanickému poškození elektroinstalační hadicí nebo bužirkou;
- trasu kabeláže lze dle potřeby operativně upravit. Podstatnější změnu trasy je nutné konzultovat s kupujícím;
- kabeláž ethernetové sítě v prostoru palubního počítače:



EVROPSKÁ UNIE  
Evropský fond pro regionální rozvoj  
Integrovaný regionální operační program



MINISTERSTVO  
PRO MÍSTNÍ  
ROZVOJ ČR

**Dopravní podnik Ostrava a.s.**  
Poděbradova 494/2  
702 00 Ostrava, Moravská Ostrava  
IČ: 619 74 757, DIČ: CZ61974757  
T 59 740 1111; www.dpo.cz

- napájecí i datové vodiče budou do prostoru vyvedeny s dostatečnou rezervou;
  - vodiče nebudou zakončeny žádným konektorem;
  - kabely budou přehledně označeny pro následnou montáž;
  - konce vodičů – kabelů budou řádně zaizolovány;
  - vodiče budou smotány a zachyceny proti volnému pohybu.
  - kabeláž ethernetové sítě v prostoru terminálů:
    - napájecí i datové vodiče budou do prostoru vyústění ze stropu přivedeny s dostatečnou rezervou;
    - vodiče nebudou zakončeny žádným konektorem;
    - kabely budou přehledně označeny pro následnou montáž;
    - konce vodičů – kabelů budou řádně zaizolovány;
    - vodiče budou smotány a zachyceny proti volnému pohybu a ponechány ve stropě vozidla.
  - kabeláž napájecí části ethernetové sítě v prostoru uzlů odboček:
    - realizace uzlů odboček bude součástí přípravy kabeláže;
    - pro odbočení napájecích vodičů budou použity svorkovnice;
    - svorkovnice i vodiče budou přehledně označeny.
- Vodiče:
- vodiče napájecí části ethernetové sítě budou rozlišeny barevně dle zvyklosti užívané v ČR:
    - kladná polarita červeně nebo bíle;
    - záporná polarita tmavě modře nebo hnědě;
    - pro páteřové vedení doporučujeme použít vodič průřezu 2,5mm<sup>2</sup>.
  - datová kabel odbavovacího systému:
    - datový kabel musí splňovat parametry pro Ethernet 100Mbit pro průmyslové prostředí v provedení Ethernet 2-pairs flexible-high flexible CAT.5e;
    - z důvodů průchodu kabelu malými otvory nesmí být maximální průměr kabelu větší než 6,5mm;
    - z důvodů průchodu kabelu různě ohnutými trubkami (madly) musí být kabel maximálně flexibilní.

Odpověď: ANO

Doplňující popis: