

DURSO MULTIMOBIL



Univerzální nosič komunálních nástaveb



TECHNICKÝ POPIS VOZIDLA

Vozidla **DURSO MULTIMOBIL** od italského výrobce DURSO s.r.l. o celkové hmotnosti nosiče do 4 500 kg s přípojitelným pohonem 4 x 4. Vozidlo je distribuováno do České republiky z důvodu dodržení emisních norem v kategorii T nebo SS do 3500 kg

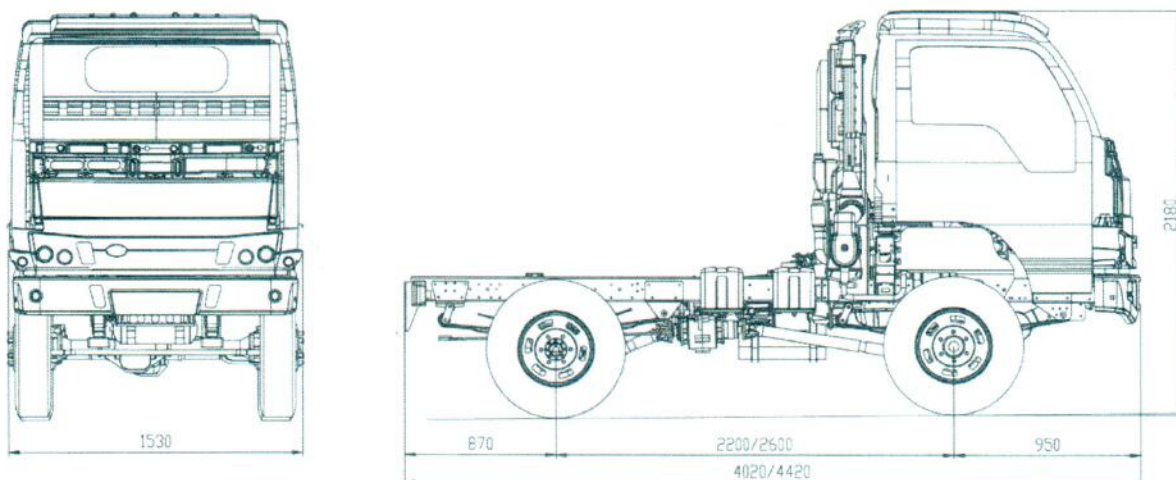
Firma SIMED vybavuje tyto podvozky vlastními nástavbami:

- valníky, třístranné sklápěče
- zařízení pro zimní údržbu – sypače vozovek, sněhové radlice, válcové kartáče
- jednoramenné hákové nosiče kontejnerů
- dvouramenné řetězové nosiče kontejnerů
- vodní cisternové nástavby
- stroje pro sběr, svoz a přepravu odpadů

I. ROZMĚRY A HMOTNOSTI VOZIDLA

Durso Multimobil se svými kompaktními rozměry řadí mezi nejmenší a především **nejušší** komunální vozidla na trhu.

Rozvor	2 200 mm ÷ 2 600 mm
Celková délka	4 020 mm ÷ 4 420 mm
Šířka vozidla	1 530 mm
Rozměr ložné plochy korby	2500 ÷ 2800 x 1500 x 400 mm
Celková dovolená hmotnost vozidla	3 500 kg – SS nebo 4 500 kg - T
Pohotovostní hmotnost vozidla (s třístranným sklápěčem a upínací deskou)	2 460 kg (dle použité výbavy)



II. PODVOZEK

Robustní šroubovaný rám vozidla **Durso Multimobil** je vyroben z vysokopevnostní oceli a je ošetřen **plnou kataforézou**. Tuhé nápravy IVECO na půleliptických listových perech s teleskopickými tlumiči.

Manuální pětistupňová převodovka GIMEC s pěti rychlostmi vpřed a jednou rychlostí vzad. Redukovaná převodovka pro redukovanou rychlost (LOW and HIGH).. Max. rychlost vozidla 60 km/hod.

Zadní náprava je v základní variantě osazena **jednoduchou montáží** s koly 215/75R 16, *na přání lze dodat dvoumontáž s koly 195/75R 16.*



III. BRZDY

Kotoučové brzdy IVECO na přední i zadní nápravě. Hydraulické brzdy s podtlakovým posilovačem. Mechanická parkovací brzda. *Na přání elektrická parkovací brzda.*

IV. POHON 4 x 4

Pohon vozidla **Durso Multimobil** je standardně řešen jako 4 x 2 s možností přiřazení předního náhonu. Zařazení předního náhonu se provádí mechanicky v kabině řidiče pomocí páky s lanovodem..

V. KABINA

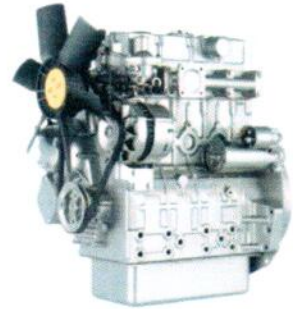
Jednoduchá kabina sklopná, trambusového typu s možností dvou nebo třímístné varianty. Kabina vyrobena z oceli s antikorozií úpravou. Kabina je vyrobena dle normy ROPS. Bezpečnostní ocelový rám. Seřiditelný sloupek volantu řízení. Výkonné topení, analogové ukazatele na přístrojové desce, lavice spolujezdce a sedadlo řidiče osazené bezpečnostními pásy. Ruční ovládání bočních okének, *na přání elektrické*. Řízení levostranné s hydraulickým posilovačem. Výstražný maják vzadu za kabinou. **Barva kabiny bílá Durso 42.** *Na přání i jiná barva dle RAL.*



VI. MOTOR

Diesellový motor	Perkins 404D22, vodou chlazený řadový čtyřválec.
Objem	2 200 ccm,
Výkon	36,3 kW (51 HP) při 3000 ot./min.
Točivý moment	143 Nm / 1800 ot.
Startér a alternátor	12 V
Autobaterie	80 Ah,

Emisní norma motoru dle EHK EU 97/68, stupeň 3a..



VII. HYDRAULICKÉ OKRUHY A ČELNÍ UPÍNACÍ ZAŘÍZENÍ

Vozidlo **Durso Multimobil** je možné dodat s různými typy hydraulických okruhů, které jsou navrženy tak, aby splnily požadavky zákazníka na pohon příslušných pracovních zařízení.

Ovládací prvky hydraulických okruhů v kabině řidiče.

Joystick pro polohování čelních pracovních zařízení
- sněhových radlic
- válcového zametače
- mycí lišty



Dle požadavků zákazníka je rovněž možné dodat dva typy čelních upínacích zařízení. Upínací zařízení s možností hydraulického zvedání a spouštění dle normy EN 15432 typ F4 (typ Multicar) nebo pevné upínací zařízení dle normy EN 15432 typ F2 (dříve DIN 76 060).



Sypač vozovek SVS 1.2 MULTI

Sypačový zásobník tvaru V s jedním šnekem, hydraulický pohon dávkovacího šneku a rozmetadla posypového materiálu

Objem sypače: 1200 l

Hmotnost : 350 kg

Dávkování chemického materiálu:

Dávkování inertního materiálu:

Rozsah dávkování: 5-40 g/m²
Šířka posypu: 1,0 - 6 m
Pracovní rychlost: 8-30 km/hod

do 250 g/m²

Sériové provedení obsahuje :

- možnost ovládání výstražného majáku a osvětlení rozmetadla z ovládacího panelu - pro variantu E a A
- připevňovací napínací řetězy s uchycovacími prvky

Kompletní sklopné rozmetadlo z nerezavějící oceli, zásobník pískován, vnitřní nátěr proveden tekutým plastem, vrchní lak 2-komponentní lakovací systém

Ovládání posypové dávky a šířky pomocí ovládacího panelu z kabiny vozidla,

řízení bez závislosti na jezdové rychlosti nosiče- označení E

- pomocí ovládacího panelu nastavení šířky posypu v rozsahu 1-6 m
- pomocí ovládacího panelu nastavení dávky posypu v rozsahu 5-200 g/m²
- Manuální nastavení posypového obrazce
- Nouzové řízení při poruše

Příslušenství:

Odklopná střecha proti povětrnostním vlivům

Odstavné nohy s jezdovými koly pro manipulaci s demontovanou prázdnou nástavbou



silniční zametač MZS

K úklidu cca 5 cm čerstvě napadaného sněhu

Zimní výplet – samostatné zametací lamely, výplet přerušovaný, z materiálu PE, hydraulické přetáčení vpravo-vlevo 30°s jedním přímočarým hydromotorem, výškově stavitelná jezdová kola

Rotační pohyb kartáče je zabezpečen pomaloběžným hydromotorem, který je umístěn do jádra kartáče a tudíž nepřesahuje obrys rámu .

MZS 145

Uklízeční šířka
Celková šířka
Průměr zametacích kartáčů

150 cm
180 cm
520 mm

cisternová nástavba

Samostatná cisternová nástavba NCS o objemu 1500 l je vyrobena ze sklolaminátu (GFK) s vlnolamy a horním odklopným víkem oranžové barvy
Provedení cisterny je koncipováno na ložnou plochu vozidla, uchycení upínacími řetězy

Způsoby plnění :

- z volného zdroje pomocí zastavěného čerpacího agregátu **samonasátím**
- z hydrantu (přes bajonetovou přípojku velikosti „C“)
- ze zdroje tlakové vody horním víkem nádrže

Cisterna je vybavena dvěma vodními tlakovými agregáty:

- Agregát pro tlakové mytí vozovek a ruční mytí studenou vodou
- Vysokotlaký agregát pro ruční mytí teplou (studenou) vodou, případně párou

a) Tlakový čerpací agregát jmenovitého průtoku 115 l/min a tlaku 20 bar, agregovaný u vodní nádrže:

- membránové (20 bar) vodní čerpadlo
- hydraulický pohon čerpadla
- ovládací panel s vodními ventily – volba přední nebo zadní vývod, přepouštění vody do nádrže (regulace průtoku vody)
- samonavíjecí pružinový buben, s hadicí o délce 10 m
- regulační ventil umožňuje **nastavení pracovního tlaku vody** v rozsahu 0-20 bar

b) Vysokotlaký horkovodní / parní agregát, jmenovitého průtoku 12,5 l/min a tlaku 30-150 bar, agregovaný u vodní nádrže:

- pístové vysokotlaké vodní čerpadlo
- naftový ohřívací agregát pro ohřev vody do 80° C, naftový ohřev 5,3 kg/hod, 35 l palivová nádrž
- parní provoz max. 140°
- hydraulický pohon čerpadla
- buben s hadicí o délce 15 m
- regulační ventil umožňuje **nastavení pracovního tlaku vody** v rozsahu 30-150 bar
- možnost aplikace chemických mycích prostředků přísávaním k vodě
- pracovní napětí 12 V s napájením od nosiče

Nízkotlaká mycí lišta ML 1600

(hydraulické přetáčení, uklízecí šířka 1,6m, 8 ks trysek)

Odstavné nohy

s pojezdovými koly pro manipulaci s demontovanou prázdnou nástavbou

