



SMLOUVA O DÍLO

uzavřená podle ustanovení § 2586 a násl. zákona č. 89/2012 Sb., občanský zákoník,
ve znění pozdějších předpisů

Tato smlouva je uzavírána na základě výsledku veřejné zakázky s názvem: *Vybudování zahrady s přírodními prvky MŠ Beruška*, ze dne 8.3.2021, ve kterém Zhotovitel předložil nejvhodnější nabídku z hlediska hodnotících kritérií stanovených Objednatelem.

I. Smluvní strany

Objednatel: Mateřská škola Beruška, Frýdek-Místek, Nad Lipinou 2318

jehož jménem jedná Bc. Martin Kocur
se sídlem: 73801 Frýdek-Místek, Nad Lipinou 2318
IČ: 60046074
číslo účtu:
kontaktní osoba: Bc. Martin Kocur, ředitel
email:
(dále jen „Objednatel“)

a

Zhotovitel: Greentek systems s.r.o.

se sídlem: Hlavní 341/215, Kylešovice, 747 06 Opava
IČ: 03877132
zapsaná v obchodním rejstříku vedeném u Krajského soudu v Ostravě v oddílu C
Vložce 61693
zastoupená: Michalem Illíkem, jednatelem
tel.:
email:
(dále jen „Zhotovitel“)

II. Předmět smlouvy

1. Zhotovitel se zavazuje provést pro objednatele dílo v rámci projektu s názvem: **„Zahrada s přírodními prvky MŠ Beruška, odloučené pracoviště“**. Předmět díla je specifikován co do množství dodávek, druhů prací a použitého materiálu v prováděcí dokumentaci a položkovém rozpočtu, které jsou nedílnou součástí této smlouvy jako přílohy č. 1 a č. 2.
2. Zhotovitel provede dílo v kvalitě stanovené příslušnými platnými normami a předpisy a prováděcí dokumentací.



- Objednatel se zavazuje k převzetí díla a k zaplacení ceny za podmínek dále uvedených.

III. Místo a čas plnění

- Místem plnění je ul. Olbrachtova 1421, KÚ Frýdek, číslo parcely 5028/2, 5032/1 (dále jen staveniště/zahrada).
- Zhotovitel se zavazuje realizovat dílo v následujících termínech:

Předání staveniště: 2.8.2021

Zahájení: Nejdříve od 1. 7. 2021 (*objednatel preferuje zahájení díla od 2. srpna 2021, v měsíci srpen nebudou děti docházet do mš*)

Dokončení: Nejpozději do 31. 8. 2021

IV. Cena díla

- Cena díla je sjednána dohodou smluvních stran v souladu se zákonem č. 526/1990 Sb., o cenách, ve znění pozdějších předpisů, a činí:

cena bez DPH	440 894,- Kč
DPH 21 %	92 587,74,- Kč

cena celkem vč. DPH **533 481,74,- Kč**

- Zhotovitel potvrzuje, že sjednaná cena obsahuje veškeré náklady (vlastní dílo, náklady na zařízení, provoz, údržbu a vyklizení zařízení staveniště, náklady související s kompletací díla apod.) a zisk zhotovitele, nutné k řádné realizaci díla v rozsahu dle čl. II, dále obsahuje daň z přidané hodnoty a očekávaný vývoj cen k datu předání díla.
- Cena díla je dohodnuta jako cena nejvýše přípustná. Zhotovitel je oprávněn zvýšit cenu díla pouze z níže uvedených důvodů a o částku odpovídající danému důvodu. Ke zvýšení ceny dojde na základě písemného oznámení zhotovitele doručeného objednateli.
Důvody pro zvýšení ceny díla:
 - pokud v průběhu provádění díla dojde ke změnám sazeb daně z přidané hodnoty,
 - pokud v průběhu provádění díla dojde ke změnám legislativních či technických předpisů a norem, které mají prokazatelný vliv na překročení ceny.
- Veškeré vícepráce, změny nebo rozšíření rozsahu díla včetně jejich ocenění mohou být provedeny pouze na základě písemného dodatku ke smlouvě podepsaného oběma smluvními stranami.



V. Platební podmínky

1. Cena za zhotovení díla bude Objednatelem uhrazena na základě Zhotovitelem vystavené faktury. Součástí faktury bude soupis prací, který musí být potvrzen Objednatelem nebo jím pověřeným zástupcem. Konečnou fakturu vystaví Zhotovitel do 14 dnů od předání díla na základě oboustranně podepsaného předávacího protokolu o předání a převzetí celého díla.
2. Faktura bude obsahovat tyto údaje:
 - označení objednatele a zhotovitele, sídlo, IČ, DIČ, údaj o zápisu v obchodním rejstříku;
 - číslo faktury,
 - den vystavení a den splatnosti faktury,
 - označení banky a č. účtu, na který se má platit,
 - fakturovanou částku (vč. DPH platné v době fakturace),
 - razítko a podpis oprávněné osoby,
 - označení díla,
 - číslo smlouvy objednatele,
 - název a číslo projektu.
3. Splatnost faktury činí 14 dnů ode dne jejich doručení objednateli. Pro účely této Smlouvy a odstranění pochybností o okamžiku doručení se příslušná faktura považuje za řádně doručenou nejpozději druhým pracovním dnem ode dne jejího odeslání Objednateli.
4. Objednatel je oprávněn vrátit zhotoviteli fakturu do data její splatnosti, jestliže bude obsahovat nesprávné či neúplné údaje. V takovém případě se přeruší plynutí lhůty splatnosti a nová lhůta splatnosti začne plynout ode dne doručení opravené faktury Objednateli.
5. Objednatel je oprávněn pozdržet platbu ceny díla, pokud po převzetí díla zjistí, že dílo má vady. Tuto skutečnost je povinen neprodleně písemně oznámit Zhotoviteli. V oznámení uvede, zda požaduje odstranění vad v přiměřené lhůtě, nebo slevu z ceny díla. Do doby odstranění vad Zhotovitelem se přeruší plynutí lhůty splatnosti a nová lhůta splatnosti začne plynout ode dne následujícího předání díla bez vad.

VI. Staveniště (zahrada)

1. Objednatel vyzve písemně (elektronicky) Zhotovitele k převzetí staveniště (zahrady) nejpozději pět pracovních dnů před plánovaným předáním staveniště, nebo vše upřesní ve smlouvě, kde bude datum s předstihem uvedeno. O předání staveniště bude pořízen zhotovitelem zápis.
2. Staveniště bude současně jedinou přístupovou cestou do mateřské školy, proto je nezbytné, aby zhotovitel vytyčil prostor, ve kterém se může veřejnost pohybovat, resp. kde nesmí vstoupit.



3. Zhotovitel je povinen na staveništi udržovat pořádek a čistotu.
4. Ode dne převzetí staveniště (zahrady) nese zhotovitel nebezpečí všech škod na prováděném díle až do doby jeho dokončení a předání objednateli, mimo expozice již kompletně dokončené a předané v rámci dílčího předání na základě soupisu prací a dílčího předávacího protokolu.

VII. Provádění díla

1. Objednatel prohlašuje, že předal zhotoviteli veškeré podklady potřebné k řádnému provedení díla. Zhotovitel prohlašuje, že se s těmito podklady vyčerpávajícím způsobem seznámil.
2. Zhotovitel prohlašuje, že veškeré použité materiály a vybavení odpovídají technickým normám a mají příslušné certifikáty o vlastnostech a jakosti. Připouští se pouze první jakost materiálu. Předmět díla bude proveden v nejlepší kvalitě a v souladu s příslušnými normami a předpisy platnými v době provádění díla, zejména stavebním zákonem a prováděcími předpisy, českými technickými a evropskými normami, evropskými technickými schváleními, technickými specifikacemi zveřejněnými v úředním věstníku Evropské unie, stavebními technickými osvědčeními.
3. Zhotovitel se zavazuje, že odpady, suť a znečištění odstraní ihned po provedení příslušných prací. Dále se Zhotovitel zavazuje zapravit povrchy po provedení instalací, zajistit kompletní úklid a provést montáž vybavení. Pokud výše uvedené neprodleně, nejpozději však do 3 pracovních dnů od provedení příslušných prací, Zhotovitel neprovede, je oprávněn toto provést Objednatel pomocí třetí osoby na náklady Zhotovitele.
4. Pokud činností Zhotovitele dojde ke způsobení škody Objednateli nebo jiným subjektům z důvodu opomenutí, nedbalosti nebo nesplnění podmínek této smlouvy o dílo, zákona, ČSN či jiných norem a předpisů, je Zhotovitel povinen bez zbytečného odkladu škodu odstranit, není-li to možné, pak finančně uhradit.
5. Zhotovitel v plné míře odpovídá za bezpečnost a ochranu zdraví při práci pracovníků, kteří provádějí práci ve smyslu předmětu smlouvy, a zabezpečuje jejich vybavení ochrannými pomůckami. Zhotovitel se zavazuje dodržovat předpisy BOZP a PO.
6. Zhotovitel je povinen v průběhu realizace díla (přírodní zahrady) zaznamenávat veškeré významné změny oproti zadání. Před realizací změny je nutná konzultace s Objednavatelem.



7. Objednatel je oprávněn kontrolovat dodržování rozsahu prací, kvalitu prováděných prací a činnost Zhotovitele při provádění díla. O výsledku šetření se provádí zápis v soupisu prací. Objednatel je oprávněn dát pracovníkům Zhotovitele příkaz přerušit práce, pokud odpovědný pracovník Zhotovitele není dosažitelný a je-li ohrožena bezpečnost nebo provádění díla, život nebo zdraví pracovníků Zhotovitele nebo hrozí-li jiné vážné škody. Objednatel není oprávněn zasahovat do hospodářské činnosti Zhotovitele.
8. Kvalitu prováděných prací je Objednatel oprávněn kontrolovat i prostřednictvím další fyzické či právnické osoby.

VIII. Předání díla

1. Zhotovitel dílo odevzdá a Objednatel jej převezme formou předávacího protokolu o předání a převzetí díla (protokol připravuje Zhotovitel). Zhotovitel oznámí Objednateli nejméně 5 pracovních dní předem, kdy bude celé dílo připravené k předání. Nejzazším dnem předání je 31. 8. 2021.
2. Zhotovitel je oprávněn předat Objednateli v rámci dílčího předání pouze kompletně dokončené expozice na základě dílčího soupisu prací a dílčího předávacího protokolu.
3. Zhotovitel předá u předávacího řízení dokončeného díla objednateli rovněž veškeré potřebné doklady, certifikáty, jejichž základní specifikace je uvedena v zákonech či jiných právních předpisech, osvědčení použitých materiálů, atesty, případně prohlášení o shodě, protokoly o příslušných zkouškách, návody k údržbě zařízení případně další doklady, potřebné k užívání díla. Více v článku VII., bod 2.
4. Objednatel je oprávněn odmítnout dílo převzít, pokud má dílo vady. Důvod odmítnutí převzetí díla bude uveden v předávacím protokolu.
5. Za Zhotovitele je oprávněn dílo předat: Michal Illík, jednatel. Za Objednatele je oprávněn dílo převzít: Bc. Martin Kocur, ředitel.

IX. Záruční doba

1. Záruční doba činí 36 měsíců ode dne předání a převzetí dokončeného díla mezi Objednatelem a Zhotovitelem. V této době odpovídá Zhotovitel za to, že dílo má a po celou dobu záruky bude mít vlastnosti stanovené právními předpisy, technickými normami, příp. vlastnosti obvyklé. Podmínkou záruky je užívání díla k běžným účelům a provádění běžné údržby díla. Záruka se nevztahuje na běžná opotřebení, ani na závady způsobené násilně, vyšší mocí apod.
2. Zhotovitel se zavazuje Objednatelem zjištěné a bez zbytečného odkladu reklamované vady, za něž Zhotovitel odpovídá, bezplatně odstranit.



X. Smluvní pokuty

1. V případě prodlení s termínem předání díla je Objednatel oprávněn účtovat Zhotoviteli smluvní pokutu ve výši 0,2 % z ceny díla za každý den prodlení. Tato smluvní pokuta nebude účtována v případě, že dojde k prodlení s termínem z důvodu zásahu vyšší moci nebo v případě, kdy provádění prací prokazatelně brání nepříznivé klimatické podmínky tak, že dílo nelze řádně dokončit.
2. V případě prodlení s termínem splatnosti faktury je Zhotovitel oprávněn účtovat Objednateli úrok z prodlení ve výši 0,2 % z dlužné částky za každý den prodlení.
3. Takto sjednané sankce nemají vliv na případnou povinnost náhrady škody. Sjednané sankce hradí povinná strana nezávisle na tom, zda a v jaké výši vznikne druhé straně v této souvislosti škoda, kterou lze vymáhat samostatně.

XI. Odstoupení od smlouvy

1. Od této smlouvy může odstoupit kterákoliv smluvní strana, pokud lze prokazatelně zjistit podstatné porušení této smlouvy druhou smluvní stranou. Právní účinky odstoupení od smlouvy nastávají dnem následujícím po písemném doručení oznámení o odstoupení druhé smluvní straně.
2. Podstatným porušením této smlouvy se rozumí zejména:
 - prodlení zhotovitele se splněním termínu dokončení díla delším než 30 dnů z viny na straně Zhotovitele,
 - nesplnění kvalitativních ukazatelů.

XII. Závěrečná ustanovení

1. Smluvní strany shodně prohlašují, že došlo k dohodě o celém obsahu smlouvy.
2. Zhotovitel není oprávněn převést bez písemného souhlasu Objednatele svá práva a závazky vyplývající z této smlouvy na třetí osobu.
3. Pokud při výkonu práv a povinností vyplývajících z této smlouvy bude učiněn právní úkon písemně a písemnost je zaslána v listinné podobě poskytovatelem poštovních služeb doporučeně na poslední známou adresu účastníka, který si ji nepřevzme, považuje se třetí pracovní den ode dne odeslání za den jejího doručení adresátovi.
4. Pokud při výkonu práv a povinností vyplývajících z této smlouvy bude učiněn právní úkon písemně a písemnost bude zaslána v elektronické podobě do datové schránky druhého účastníka, který se do datové schránky nepřihlásí ve lhůtě 10 dnů ode dne dodání dokumentu do datové schránky, považuje se poslední den této lhůty za den jejího doručení adresátovi.
5. Veškeré změny týkající se této smlouvy, jakož i změny adres se zavazují účastníci si bez zbytečného odkladu oznamovat.



6. Tuto smlouvu lze měnit pouze písemnými dodatky, označenými jako dodatek s pořadovým číslem ke smlouvě o dílo a potvrzenými oběma smluvními stranami.
7. Smlouva je vyhotovena ve dvou stejnopisech, z nichž každá strana obdrží jeden.
8. Tato smlouva nabývá platnosti a účinnosti dnem podpisu oprávněných zástupců smluvních stran.
9. Smluvní strany se dohodly, že Objednatel odešle v zákonné lhůtě tuto smlouvu k řádnému uveřejnění v registru smluv vedeného Ministerstvem vnitra ČR, v případě že je Objednatel povinným subjektem dle přílohy č. 2 zákona č. 314/2002 Sb.
10. Práva a povinnosti v této smlouvě výslovně neupravené se řídí ustanoveními obchodního zákoníku a předpisů souvisejících.
11. Obě smluvní strany prohlašují, že tato smlouva je projevem jejich svobodné a vážné vůle, což stvrzují svými podpisy.

Příloha č. 1 – Podrobný položkový rozpočet // Příloha č. 2 – Prováděcí dokumentace

Ve Frýdku-Místku dne:

V Opavě dne:

Za Objednatele:

Za Zhotovitele:

.....
Bc. Martin Kocur
ředitel

.....
Michal Illík
jednatel

Zahrada s přírodními prvky MŠ Beruška, odloučené pracoviště

příloha č. 1 - podrobný položkový rozpočet

1. Materiál a služby	Technická specifikace	Počet jednotek	Jednotka	Cena bez DPH	Sazba DPH (%)	Cena s DPH	Maximální cena stanovená SFŽP s DPH
Drobný spojovací materiál (lana, provaz, hřebíky, pletivo, opěrné tyče a tyčky atd.)	viz. Projektová dokumentace	1,00	ks	3 500,00	21,00	4 235,00	4997,00
Listnatý strom	1 ks Javor Mléč - min. výška 200 cm	1,00	ks	2 460,00	21,00	2 976,60	2977,00
Zemní práce (ručně)	viz. Projektová dokumentace	15,00	m ³	619,00	21,00	11 234,85	11249,40
Zemní práce (strojem)	viz. Projektová dokumentace	10,00	m ³	165,00	21,00	1 996,50	1996,50
Sběrač vody	viz. Projektová dokumentace	2,00	ks	409,00	21,00	989,78	992,00
Nádrž na vodu 1000 l	viz. Projektová dokumentace	1,00	ks	1 650,00	21,00	1 996,50	1996,50
Rozvody vody - hadice včetně příslušenství (spojky, hubice, kapková závlaha atd.)	viz. Projektová dokumentace	1,00	soubor	8 260,00	21,00	9 994,60	9994,60
Štěrka nebo kačírka	viz. Projektová dokumentace	8,00	t	2 479,00	21,00	23 996,72	23996,72
Písek kopaný	viz. Projektová dokumentace	12,00	t	247,00	21,00	3 586,44	3593,76
Lavička k pískovně	viz. Projektová dokumentace	1,00	ks	4 545,00	21,00	5 499,45	5500,00
Lavice ke stolu	viz. Projektová dokumentace	6,00	ks	3 300,00	21,00	23 958,00	23958,00
Stůl	viz. Projektová dokumentace	3,00	ks	4 100,00	21,00	14 883,00	14883,00
Dřevěný informační panel	viz. Projektová dokumentace	1,00	ks	19 005,00	21,00	22 996,05	22996,05
Pro vodu propustné podium	viz. Projektová dokumentace	3,00	ks	24 700,00	21,00	89 661,00	89661,00
Lesní dendrofón	viz. Projektová dokumentace	1,00	ks	24 780,00	21,00	29 983,80	29983,80
Expozice druhů dřeva	viz. Projektová dokumentace	1,00	ks	24 780,00	21,00	29 983,80	29983,80
Váha a síto pro pískovnu	viz. Projektová dokumentace	1,00	ks	20 000,00	21,00	24 200,00	24200,00
Vodní hra	viz. Projektová dokumentace	1,00	ks	24 780,00	21,00	29 983,80	29983,80
Kompost	viz. Projektová dokumentace	1,00	ks	5 371,00	21,00	6 498,91	6500,00
Plachta na zastínění z přírodního materiálu	viz. Projektová dokumentace	1,00	ks	8 264,00	21,00	9 999,44	9999,44
Sedák - špalek	viz. Projektová dokumentace	10,00	ks	410,00	21,00	4 961,00	4961,00
Teepee	viz. Projektová dokumentace	1,00	ks	49 550,00	21,00	59 955,50	59955,50
Přístřešek z přírodního materiálu	viz. Projektová dokumentace	2,00	ks	49 550,00	21,00	119 911,00	119911,00
Celkem						533 481,74	534269,87

Celkem cena bez DPH	440894
Celkem cena s DPH	533 481,74

Zahrada s přírodními prvky MŠ Beruška, odloučené
pracoviště

**Mateřská škola Beruška,
Frýdek-Místek, Nad Lipinou 2318**

identifikační údaje

objednatel

Název

Mateřská škola Beruška, Frýdek-Místek, Nad
Lipinou 2318
IČ: 60046074
Nad Lipinou 2318, Frýdek, 738 01 Frýdek-Místek

Zodpovědná osoba

Bc. Martin Kocur, ředitel

zpracovatel

Název

Greentek systems s.r.o.
IČ: 03877132; DIČ: CZ03877132
Hlavní 341/215, Kylešovice, 747 06 Opava
Spisová značka: C 61693 vedená
u Krajského soudu v Ostravě

Zodpovědná osoba

Michal Illík, jednatel

průvodní zpráva

A.1 Identifikační údaje

A.1.1 Údaje o realizaci

- a) Název realizace: Zahrada s přírodními prvky MŠ Beruška, odloučené pracoviště
- b) Místo realizace: Frýdek-Místek
Adresa: Olbrachtova 1421
Katastrální území: Frýdek
Parcelní čísla: 5028/2, 5032/1

A.1.2 Údaje o objednateli

- a) Obchodní firma
Mateřská škola Beruška, Frýdek-Místek, Nad Lipinou 2318
IČ: 60046074
Nad Lipinou 2318, Frýdek, 738 01 Frýdek-Místek

- a) Zodpovědná osoba
Bc. Martin Kocur, ředitel

A.1.3 Údaje o zpracovateli projektové dokumentace

- a) Jméno, příjmení, obchodní firma, IČ
Greentek systems s.r.o.
IČ: 03877132; DIČ: CZ03877132
Hlavní 341/215, Kylešovice, 747 06 Opava
Spisová značka: C 61693 vedená u Krajského soudu v Ostravě
- a) Zodpovědná osoba
Michal Illík, jednatel

A.2 Seznam vstupních podkladů

- výpis z katastru nemovitostí
- Žádost o podporu z programu „Přírodní zahrady“ a její přílohy

A.3 Údaje o území

a) rozsah řešeného území (zastavěné, nezastavěné)

Nevyužitá část školní zahrady. Stávající plocha, která má být rozšířena o prvky přírodní zahrady – viz. zaměření skutečného provedení.

b) dosavadní využití a zastavěnost území

Nevyužitá část školní zahrady, nezastavěno.

c) údaje o ochraně území (památková rezervace, památková zóna, zvláště chráněné území, záplavové území apod.)

Území není chráněno žádným legislativním předpisem.

d) údaje o odtokových poměrech

Realizací přírodní zahrady se odtokové poměry nemění.

e) údaje o souladu s územně plánovací dokumentací, s cíli a úkoly územního plánování

Realizací přírodní zahrady je v souladu s ÚP

f) údaje o dodržení obecných požadavků na využití území

Realizací přírodní zahrady nejsou dotčeny obecné požadavky na využívání území, stanovené ve vyhl. č. 501/2006 Sb. v platném znění.

g) údaje o splnění požadavků dotčených orgánů

Pro realizaci přírodní zahrady není třeba splnění požadavků dotčených orgánů.

h) seznam výjimek a úlevových řešení

Pro dané území nebyly vydány žádné výjimky ani úlevová řešení.

i) seznam souvisejících a podmiňujících investic

Stavba není podmíněna žádnými dalšími investicemi.

j) seznam pozemků a staveb dotčených prováděním stavby (podle katastru nemovitostí)

Parcela č. 5028/2, 5032/1 v k.ú. Frýdek

A.4 Údaje o realizaci

a) nová stavba nebo změna dokončené stavby

Instalace dodávky prvků přírodní zahrady.

b) účel užívání

Zkvalitnění technického a didaktického zázemí pro výuku a výchovu ve venkovním prostředí.

c) trvalá nebo dočasná stavba

Nejdná se o trvalou stavbu.

d) údaje o ochraně stavby (kulturní památka apod.)

Realizace přírodní zahrady není chráněna žádným legislativním předpisem.

e) údaje o dodržení technických požadavků a obecných technických požadavků zabezpečujících bezbariérové užívání

úpravy navrženy v souladu s vyhláškou 268/2009 Sb., o technických požadavcích na stavby a její novely vyhláška č. 20/2012 Sb. Vyhláška 398/2009 Sb. není realizací dotčena.

Stavební úpravy dále navrženy v souladu se zákonem 183/2006 Sb. ve znění novely 350/2012 Sb.

Body vyhlášky 268/2009Sb nejsou realizací dotčeny – mimo § 8-10, kdy musí být zajištěny základní požadavky, mechanická odolnost a stabilita a všeobecné požadavky na ochranu.

f) údaje o splnění požadavků dotčených orgánů a požadavků vyplývajících z jiných právních předpisů

Pro realizaci přírodní zahrady není třeba splnění požadavků dotčených orgánů.

g) seznam výjimek a úlevových řešení

Pro řešený objekt nebyly vydány žádné výjimky ani úlevová řešení.

h) navrhované kapacity (zastavěná plocha, obestavěný prostor, užitná plocha, počet funkčních jednotek a jejich velikosti, počet uživatelů/pracovníků apod.)

Při realizaci přírodní zahrady se kapacity nemění.

i) základní bilance (potřeby a spotřeby médií a hmot, hospodaření s dešťovou vodou, celkové produkované množství a druhy odpadů a emisí, třída energetické náročnosti budov apod.)

Při realizaci přírodní zahrady není dotčeno.

j) základní předpoklady realizace (časové údaje o realizaci, členění na etapy)

Předpokládané zahájení realizace: 04/2021

Předpokládané dokončení realizace: 09/2021

k) orientační náklady na realizaci

Orientačně jsou náklady na realizaci odhadnuty na cca 588 000 Kč.

A.5 Členění na objekty a technická a technologická zařízení

Projekt není členěn na objekty

souhrná technická zpráva

B.1 Popis území

a) charakteristika pozemku

Pozemek školní zahrady ohraničený stávající budovou školy a oplocením.

b) výčet a závěry provedených průzkumů a rozborů (geologický průzkum, hydrogeologický průzkum, stavebně historický průzkum apod.)

Odborné průzkumy nejsou pro realizaci projektu zapotřebí.

c) stávající ochranná a bezpečnostní pásma

V blízkosti stavby se nacházejí ochranná pásma stávajících inženýrských sítí, jiná ochranná ani bezpečnostní pásma se zde nevyskytují. Ochranná pásma inženýrských sítí nebudou při realizaci dotčena.

d) poloha vzhledem k záplavovému území, poddolovanému území apod.

Pozemek se nenachází v záplavovém ani poddolovaném území.

e) vliv na okolní stavby a pozemky, ochrana okolí, vliv stavby na odtokové poměry v území

Projekt nemá negativní vliv na okolní stavby či pozemky.

f) požadavky na asanace, demolice, kácení dřevin

Realizace projektu nevyžaduje žádné demolice, asanace ani kácení dřevin

g) požadavky na maximální zábory zemědělského půdního fondu nebo pozemků určených k plnění funkce lesa (dočasné/trvalé)

Nedojde k záborům půdy ze zemědělského půdního fondu. Stavba se nedotýká pozemků plnicích funkcí lesa.

h) územně technické podmínky (zejména možnost napojení na stávající dopravní a technickou infrastrukturu)

Realizaci projektu nejsou dotčeny územně technické podmínky.

i) věcné a časové vazby, podmiňující, vyvolané, související investice

Realizace zahrady není vázána na podmiňující nebo související investice, další investice nevyvolává.

B.2 Celkový popis realizace

B.2.1 Účel užívání

Zkvalitnění technického a didaktického zázemí pro výuku a výchovu ve venkovním prostředí.

B.2.2 Celkové urbanistické a architektonické řešení

a) urbanismus- územní regulace, kompozice prostorového řešení

Přírodní zahrada má doplnit stávající zařízení v areálu MŠ, prvky jsou prostorově rozmístěny na vymezené ploše investorem a jsou umístěny v částech, které v současném stavu nejsou využity a umožňují získání funkčnosti prostoru.

b) architektonické řešení - kompozice tvarového řešení, materiálové a barevné řešení

Tvarové a barevné řešení je dáno použitými přírodními materiály.

B.2.3 Celkové provozní řešení, technologie výroby

Provoz stavby je dán jeho účelem využití. Součástí stavby není žádná výrobní technologie.

B.2.4 Bezbariérové užívání

Prvky přírodní zahrady nejsou předmětem uplatnění opatření dle vyhl. č. 398/2009 o obecných technických požadavcích zabezpečujících bezbariérové užívání staveb.

B.2.5 Bezpečnost při užívání

Pro zajištění bezpečného provozu je nutné řídit se příručkou správné praxe pro bezpečný provoz veřejných zařízení pro hry a sport dětí a mládeže, kterou vydalo Sdružení českých spotřebitelů, z. ú.

B.2.6 Základní charakteristika objektů

a) stavební řešení

Řešení zaznačeno ve výkresové dokumentaci.

b) konstrukční a materiálové řešení

Řešení zaznačeno ve výkresové dokumentaci.

c) mechanická odolnost a stabilita

Prvky přírodní zahrady nevyžadují statický posudek.

B.2.7 Základní charakteristika technických a technologických zařízení

a) technické řešení

Není předmětem prováděcí dokumentace.

b) výčet technických a technologických zařízení

Není předmětem prováděcí dokumentace.

B.2.8 Požárně bezpečnostní řešení

Není předmětem prováděcí dokumentace.

B.2.9 Zásady hospodaření s energiemi

a) kritéria tepelně technického hodnocení

Není předmětem prováděcí dokumentace.

b) posouzení využití alternativních zdrojů energií

Není předmětem prováděcí dokumentace.

B.2.10 Hygienické požadavky na pracovní a komunální prostředí.

zásady řešení parametrů stavby (větrání, vytápění, osvětlení, zásobování vodou,

odpadů apod.) a dále zásady řešení vlivu stavby na okolí (vibrace, hluk, prašnost apod.).

Není předmětem prováděcí dokumentace.

B.2.11 Ochrana před negativními účinky vnějšího prostředí

a) ochrana před pronikáním radonu z podloží

Není předmětem prováděcí dokumentace.

b) ochrana před bludnými proudy

Není předmětem prováděcí dokumentace.

c) ochrana před technickou seizmicitou

Není předmětem prováděcí dokumentace.

d) ochrana před hlukem

Není předmětem prováděcí dokumentace.

e) protipodvodňová opatření

Není předmětem prováděcí dokumentace.

f) ostatní účinky (vliv poddolování, výskyt metanu apod.)

Není předmětem prováděcí dokumentace.

B.3 Připojení na technickou infrastrukturu

a) napojovací místa technické infrastruktury

Není předmětem prováděcí dokumentace.

b) připojovací rozměry, výkonové kapacity a délky

Není předmětem prováděcí dokumentace.

B.4 Dopravní řešení

a) popis dopravního řešení

Není předmětem prováděcí dokumentace.

b) napojení území na stávající dopravní infrastrukturu

Není předmětem prováděcí dokumentace.

c) doprava v klidu

Není předmětem prováděcí dokumentace.

d) pěší a cyklistické stezky

Není předmětem prováděcí dokumentace.

B.5 Řešení vegetace a souvisejících terénních úprav

a) terénní úpravy

Řešení zaznačeno ve výkresové dokumentaci.

B.6 Popis vlivů realizace na životní prostředí a jeho ochrana

a) vliv na životní prostředí - ovzduší, hluk, voda, odpady a půda

Není předmětem prováděcí dokumentace.

b) vliv na přírodu a krajinu (ochrana dřevin, ochrana památných stromů, ochrana rostlin a živočichů apod.), zachování ekologických funkcí a vazeb v krajině

Není předmětem prováděcí dokumentace.

c) vliv na soustavu chráněných území Natura 2000

Není předmětem prováděcí dokumentace.

d) návrh zohlednění podmínek ze závěru zjišťovacího řízení nebo stanoviska EIA

Není předmětem prováděcí dokumentace.

e) navrhovaná ochranná a bezpečnostní pásma, rozsah omezení a podmínky ochrany podle jiných právních předpisů

Není předmětem prováděcí dokumentace.

B.7 Ochrana obyvatelstva

Splnění základních požadavků z hlediska plnění úkolů ochrany obyvatelstva.

Ochrana obyvatel zajištěna dodržáním vyhlášky 268/2009 Sb., o technických požadavcích na stavby a její novely vyhláška č. 20/2012 Sb.

B.7 Ochrana obyvatelstva

a) potřeby a spotřeby rozhodujících médií a hmot, jejich zajištění

Není předmětem prováděcí dokumentace.

b) odvodnění stavenišť

Není předmětem prováděcí dokumentace.

c) napojení staveniště na stávající dopravní a technickou infrastrukturu

Není předmětem prováděcí dokumentace.

d) vliv provádění realizace na okolní stavby a pozemky

Realizace nemá vliv na okolí.

e) ochrana okolí staveniště a požadavky na související asanace, demolice, kácení dřevin

Realizace nemá vliv na okolí.

f) maximální zábory pro staveniště (dočasné/trvalé)

Realizace nevyžaduje zábor.

g) maximální produkovaná množství a druhy odpadů a emisí při výstavbě, jejich likvidace

Způsob nakládání s odpady během realizace bude řešen dle ustanovení zákona č. 185/2001 Sb. o odpadech a o změně některých dalších zákonů, ve znění pozdějších předpisů, a vyhlášky Ministerstva životního prostředí č. 381/2001 Sb., kterou se stanoví Katalog odpadů, ve znění pozdějších předpisů.

Odpady, vznikající při výstavbě, budou předány oprávněné osobě k dalšímu využití nebo odstranění, předpoklad dalšího nakládání viz Metodický pokyn č. 9 odboru odpadů MŽP k nakládání s odpady ze stavební výroby a s odpady z rekonstrukcí a odstraňování staveb. Odvoz bude zajištěn prostřednictvím firmy provádějící realizaci v souladu s platnými předpisy.

Při realizaci vzniknou odpady těchto katalogových čísel:

17 02 01 Dřevo

17 05 04 Zemina a kamení neuvedené pod číslem 17 05 03

h) bilance zemních prací, požadavky na přísun nebo deponie zemin

Zemina z výkopu základových konstrukcí bude uložena na pozemku investora a použita na zpětný zásyp a terénní úpravy.

i) ochrana životního prostředí při výstavbě

Realizace nemá negativní vliv na životní prostředí.

j) zásady bezpečnosti a ochrany zdraví při práci na staveništi, posouzení potřeby koordinátora bezpečnosti a ochrany zdraví při práci podle jiných právních předpisů

Příprava stavby i její provádění musí probíhat v souladu se zákonem č. 309/2006 Sb., kterým se upravují další požadavky bezpečnosti a ochrany zdraví při práci a s vyhl. č. 591/2006 o bližších minimálních požadavcích na bezpečnost a ochranu zdraví při práci na staveništích. Vzhledem k tomu, při stavbě budou prováděny práce a činnosti vystavující fyzickou osobu zvýšenému ohrožení života nebo poškození zdraví ve smyslu přílohy č. 5 vyhl. č. 591/2006.

V souladu se zák. 309/2006 Sb. nevyvolá stavba potřebu koordinátora bezpečnosti a ochrany zdraví při práci.

Výkopy budou označeny a zabezpečeny proti pádům osob.

k) úpravy pro bezbariérové užívání výstavbou dotčených staveb

Realizací nebudou dotčeny žádné další stavby.

l) zásady pro dopravně inženýrské opatření

Realizace bude prováděna běžnými postupy, její zásobování negativně neovlivní dopravní situaci na okolních komunikacích a není tedy potřeba provádět žádná opatření pro organizaci silničního provozu.

m) stanovení speciálních podmínek pro provádění stavby (provádění stavby za provozu, opatření proti účinkům vnějšího prostředí při výstavbě apod.)

Speciální podmínky nejsou stanoveny.

n) postup výstavby, rozhodující dílčí termíny:

Není stanoveno.

materiál a míry

dřevěné prvky

pokud není uvedeno jinak, je na výrobu řeziva a ostatního dřevěného materiálu použit modřín.

Pokud není uvedeno jinak je použité řezivo a ostatní dřevěný materiál natřen vodou ředitelnou lazurou pro venkovní použití splňující normu ČSN EN 71-3, hračky a výrobky pro děti.

Dekor bude upřesněn před zahájením realizace, realizátor je povinen nabídnout minimálně 2 až 3 odstíny.

míry

pokud není uvedeno jinak jsou míry ve výkresech a popisu udávány v milimetrech

spojovací materiál

veškerý spojovací materiál s protikorozní úpravou všechny šrouby a matice opatřeny krytkou proti poranění šroubované spoje zajištěny pojistnou maticí

nábytek

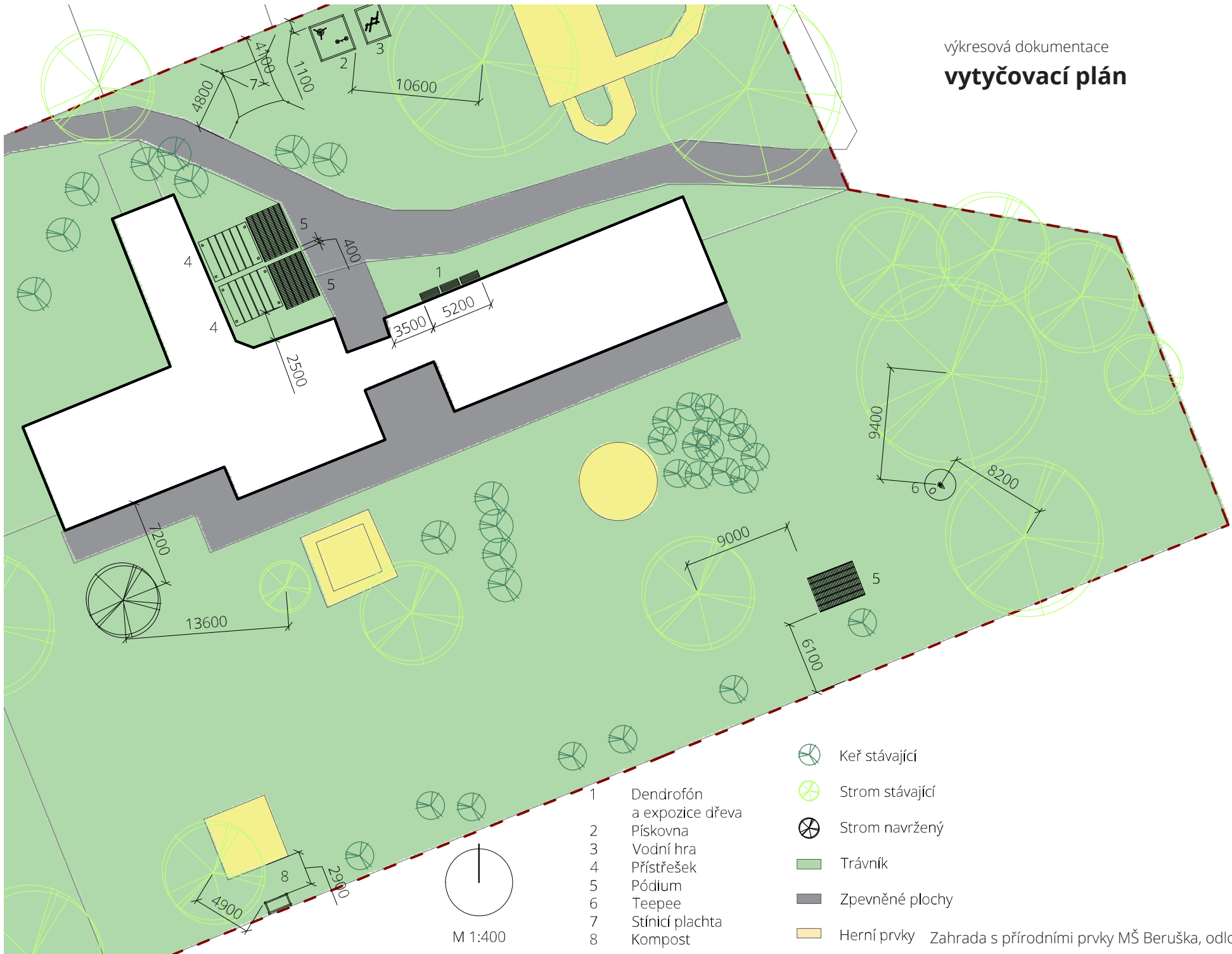
veškeré hrany a rohy nábytku musí být bez otřepů a musí být zaoblené. Plochy hoblované a do hladka vybroušené.

Sedák z odkorněné a broušené kulatiny se zaoblenou hranou.

péče

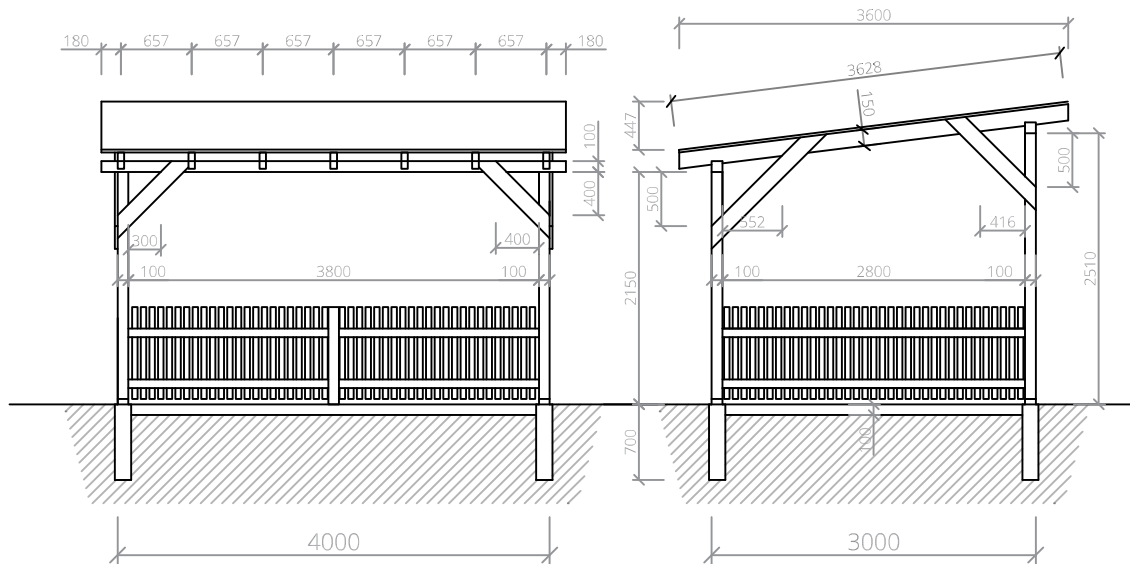
následnou péči o dodané prvky provádí objednatel

výkresová dokumentace
vytyčovací plán



zahradní prvky

přístřešek z přírodních materiálů s oplocením



použitý materiál

hlavní konstrukce:

hranol smrk min 120 x 120

střecha:

prkno hoblované smrk 100 x 25
hranol smrk 120 x 60
spád cca 12 %
okapový žlab RG 70 hranatý
řetězový svod

pochozí plocha:

Drcené kamenivo 4/8

kotvení:

kotevní patka U
beton C16/20

oplocení:

hranol 100 x 100
lať 50 x 30

instalace

výkop patky:

minimálně \varnothing 150 x 600

výkop plošný:

4000 x 3000 x 100
geotextílie v celé ploše

péče

ročně:

kontrola dotažení šroubů zemní patky
kontrola celkového stavu konstrukce

zahradní prvky

vodě propustné pódium

použitý materiál

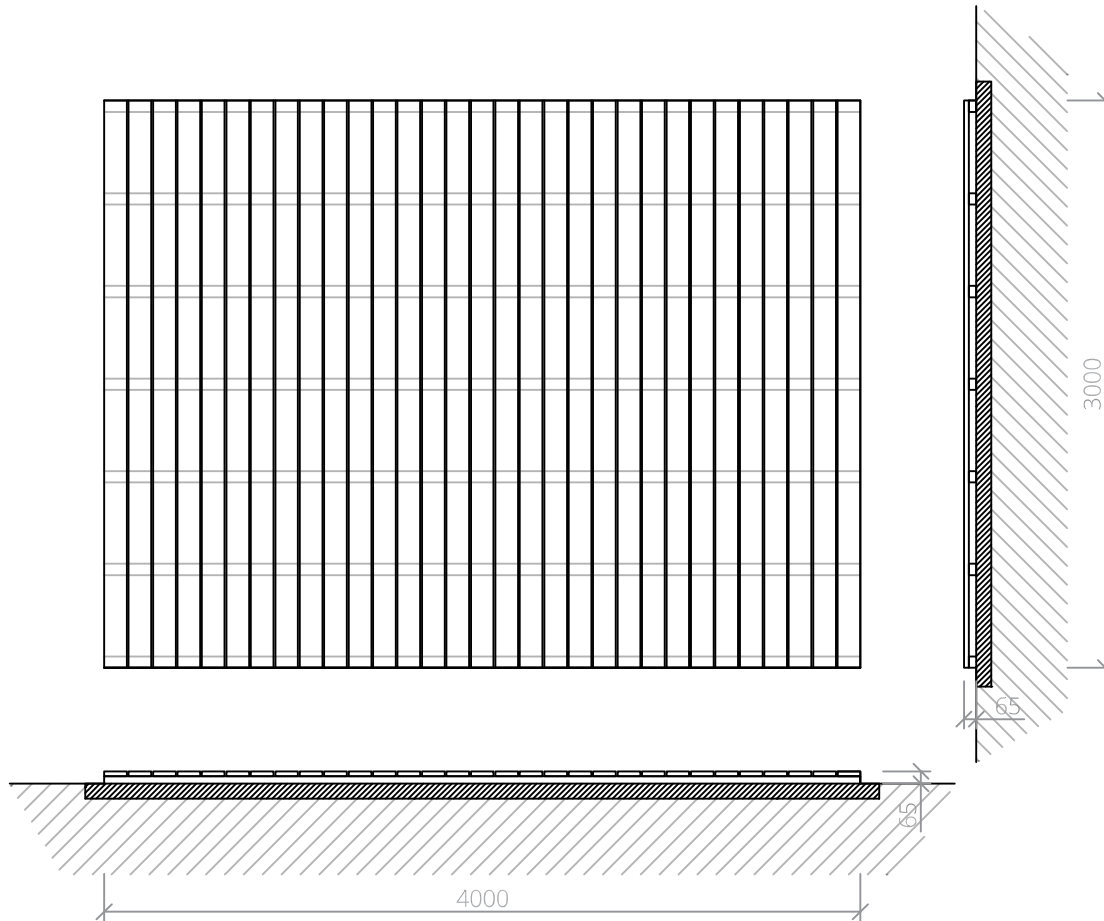
pochozí plocha: terasové prkno 28 x 145
konstrukce: hranol 60 x 40
podkladový materiál: Drcené kamenivo 4/8

instalace

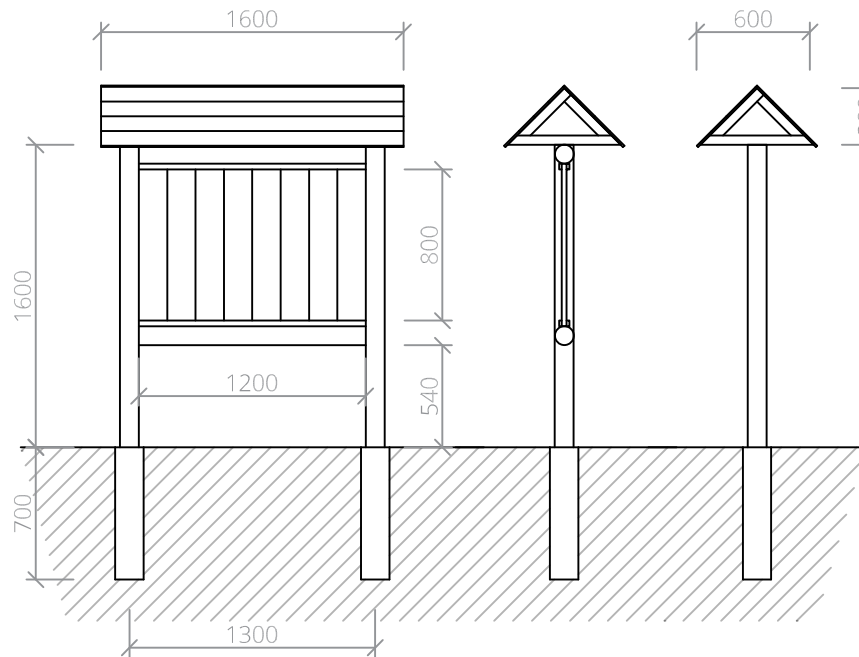
výkop plošný: 4000 x 3000 x 100
geotextílie v celé ploše

péče

ročně: kontrola mechanického poškození plochy



expozice druhů dřeva / informační panel



použitý materiál

<u>hlavní konstrukce:</u>	kulatina $\varnothing 100$ / hranol 100 x 100
<u>střecha:</u>	prkno hoblované 100 x 25 hranol 60 x 60
<u>kotvení:</u>	jekl otevřený U 50 x 30 x 3 beton C16/20
<u>výplň:</u>	prkno hoblované smrk 100 x 25 lišta 15 x 20
<u>informační panel:</u>	1200 x 800, min 5 mm PVC, UV tisk

instalace

<u>výkop:</u>	minimálně $\varnothing 150 \times 600$
<u>jekl otevřený U:</u>	zafrezován ze zadní strany sloupku tabule min délka 500
<u>vratové šrouby:</u>	2 ks min. M14 + pojistná matice

péče

<u>ročně:</u>	kontrola dotažení šroubů kotvení
---------------	----------------------------------

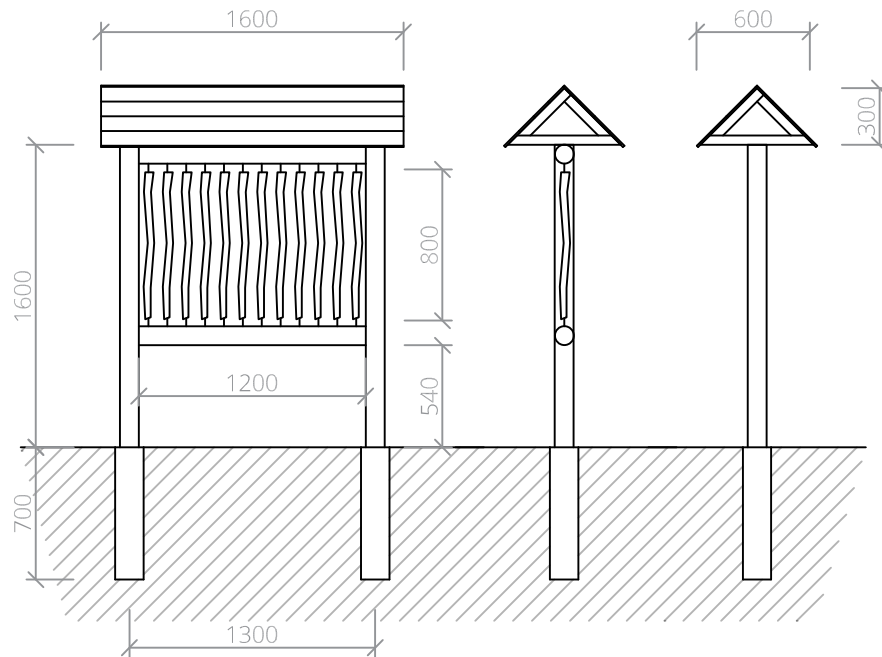
informační panel k tématu expozice druhů dřeva

dendrologický systém, listnaté a jehličnaté stromy (název, popis, vlastnosti, použití, listy, plody, habitat), řez kmenem stromu, vrstvy dřeva na příčném řezu

dodavatel před realizací zašle grafický návrh informačního panelu

zahradní prvky

expozice druhů dřeva / druhy dřeva



použitý materiál

<u>hlavní konstrukce:</u>	kulatina $\varnothing 100$ / hranol 100 x 100
<u>střecha:</u>	prkno hoblované 100 x 25 hranol 60 x 60
<u>kotvení:</u>	jekl otevřený U 50 x 30 x 3 beton C16/20

výplň

12 x surové větve $\varnothing 40 - 70$
zavěšeno na háčku s protikorozi úpravou
popisky - min 3 mm PVC - název a obrázek dřeviny

navhované dřeviny

smrk, borovice, jedle, modřín, lípa, topol, olše, buk, dub,
javor, jasan, bříza

instalace

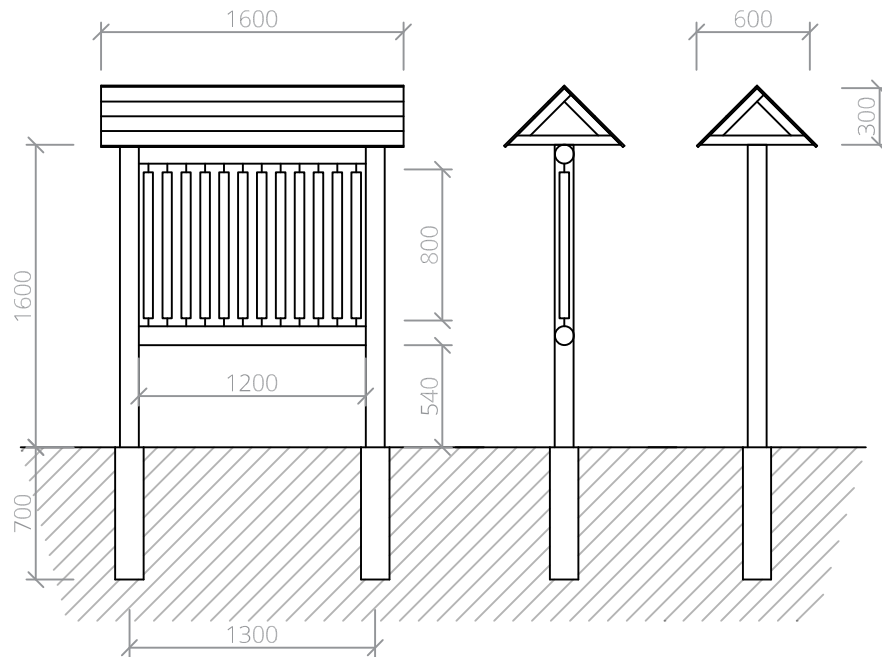
<u>výkop:</u>	minimálně $\varnothing 150 \times 600$
<u>jekl otevřený U:</u>	zafrézován ze zadní strany sloupku tabule min délka 500
<u>vratové šrouby:</u>	2 ks min. m14 + pojistná matice

péče

<u>ročně:</u>	kontrola dotažení šroubů kotvení kontrola výplně
---------------	---

zahradní prvky

expozice druhů dřeva / dendrofón



použitý materiál

<u>hlavní konstrukce:</u>	kulatina $\varnothing 100$ / hranol 100 x 100
<u>střecha:</u>	prkno hoblované 100 x 25 hranol 60 x 60
<u>kotvení:</u>	jekl otevřený U 50 x 30 x 3 beton C16/20

výplň

12 x hoblovaný trámek 50 x 50
zavěšeno na háčku s protikorozní úpravou
palička z tvrdého dřeva zavěšena na řetízku
popisky - min 3 mm PVC - název a obrázek dřeviny umístěny
na jednotlivých exponátech

navhované dřeviny

smrk, borovice, jedle, modřín, lípa, topol, olše, buk, dub,
javor, jasan, bříza

instalace

<u>výkop:</u>	minimálně $\varnothing 150 \times 600$
<u>jekl otevřený U:</u>	zafrezován ze zadní strany sloupku tabule min délka 500
<u>vratové šrouby:</u>	2 ks min. m14 + pojistná matice

péče

<u>ročně:</u>	kontrola dotažení šroubů kotvení kontrola výplně
---------------	---

zahradní prvky

vodní hra

použitý materiál

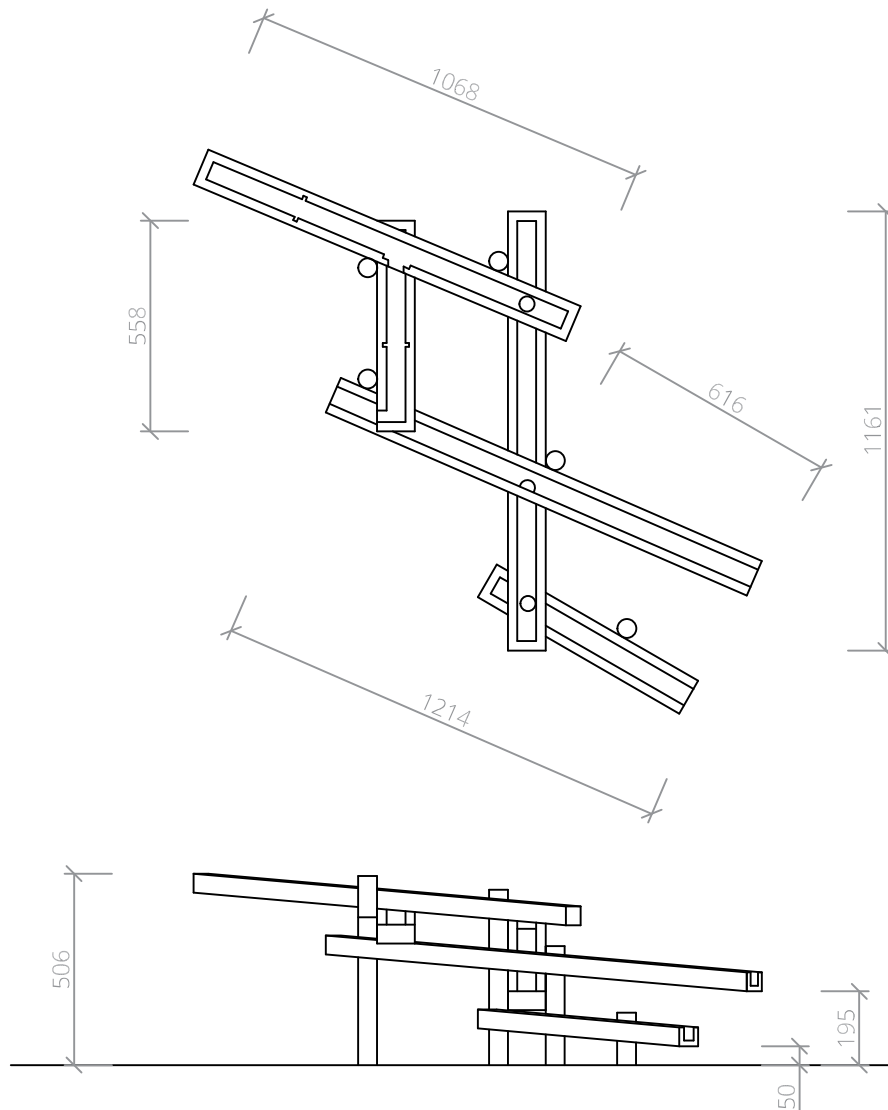
<u>hlavní konstrukce</u>	hoblovaná fošna 180 x 35 hranol 50 x 30
<u>stojka</u>	hranol 80 x 80
<u>ohraničení:</u>	hranol 120 x 120
<u>výplň</u>	těžené kamenivo 8/16

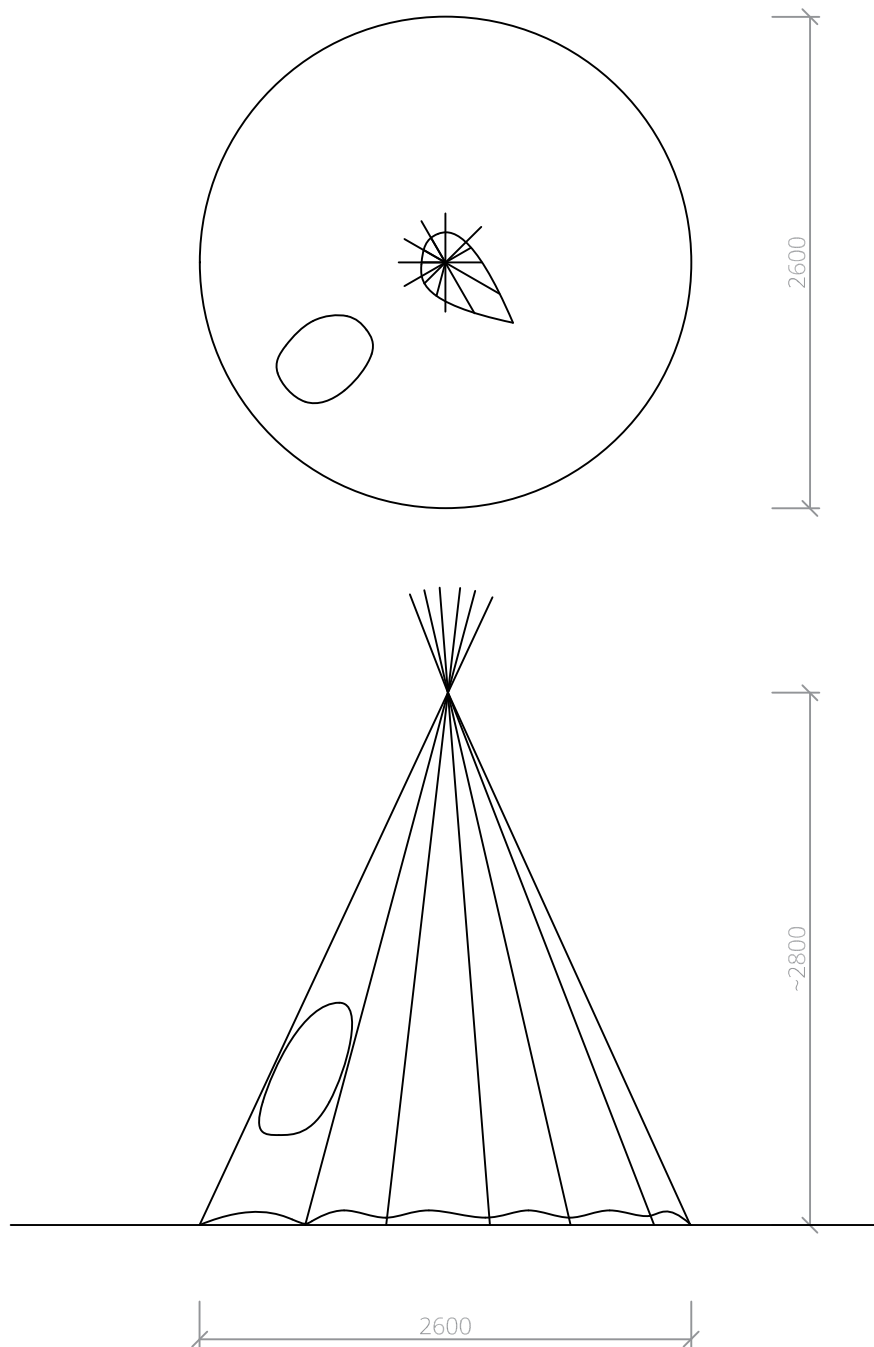
instalace

<u>hlavní konstrukce</u>	volně stojící
<u>výkop plošný:</u>	1850 x 2850 x 200
<u>obruba</u>	pevně sesazena do pořadovaného tvaru uložena 50 mm pod úroveň terénu geotextilie min 200 g v celé ploše

péče

<u>ročně</u>	demontáž před zimním obdobím
<u>před použitím</u>	kontrola nezávadnosti konstrukce





zahradní prvky

teepee

použitý materiál

hlavní konstrukce

kulatina cca \varnothing 60
Plachta 300 g/m²

instalace

výkop:

volně stojící, ukotveno k zemi kolíky
postup instalace dle instrukcí výrobce

péče

ročně

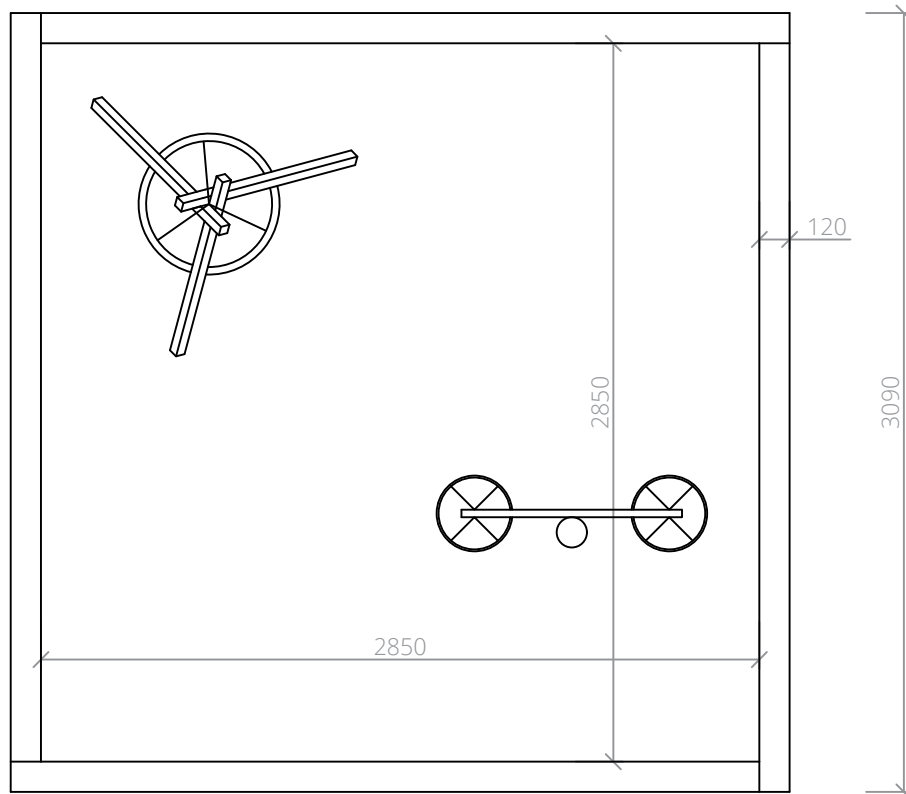
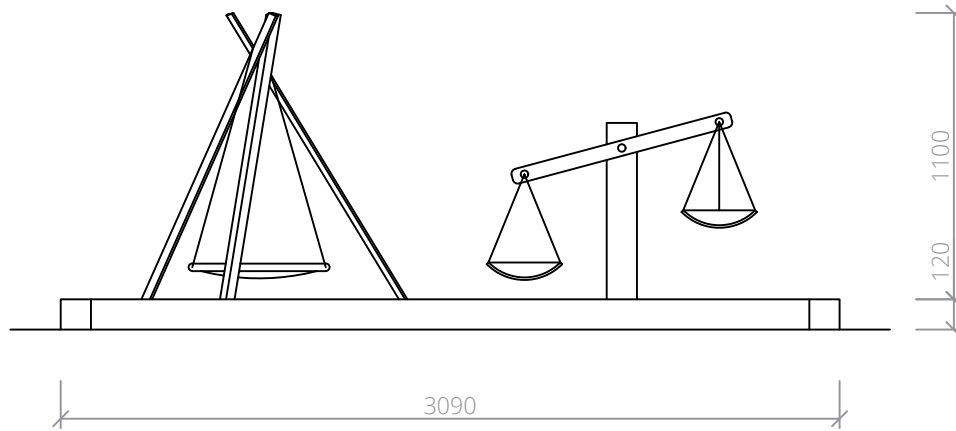
demontáž před zimním obdobím

před použitím

kontrola nezávadnosti konstrukce

zahradní prvky

Pískovna



použitý materiál

<u>hlavní konstrukce:</u>	hranol 120 x 120
<u>Náplň</u>	písek kopaný 0/2
<u>Váhy</u>	kulatina \varnothing 100 mísa dřevěná min. \varnothing 250 závěs lano z juty \varnothing 10
<u>síto</u>	kulatina \varnothing 100 síto dřevěné kulaté min \varnothing 300

instalace

<u>výkop plošný:</u>	2850 x 2850 x 500
<u>výkop pro váhy</u>	\varnothing 150 x 600
<u>Výkop pro síto</u>	3x \varnothing 150 x 300
<u>obruba</u>	pevně sesazena do pořadovaného tvaru uložena 50 mm pod úroveň terénu geotextilie min 200 g v celé ploše

péče

<u>před použitím:</u>	kontrola nezávadnosti konstrukce
-----------------------	----------------------------------

zahradní prvky

Kompost

Použitý materiál

konstrukce hranol 80 x 80
fošna 100 x 35
nopová folie

instalace

volně stojící

péče

před použitím kontrola nezávadnosti konstrukce



zahradní prvky

stůl

použitý materiál

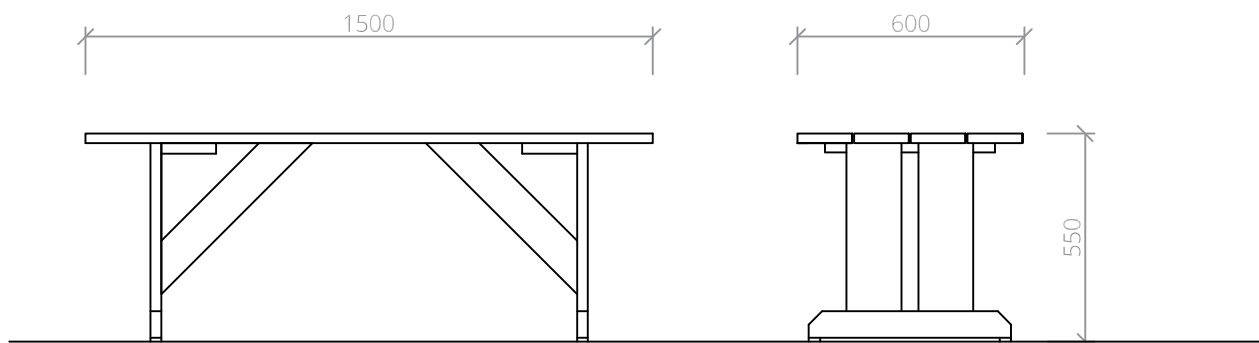
hranol smrk 45 x 70
fošna smrk 28 x 145

instalace

volně stojící

péče

před použitím: kontrola nezávadnosti konstrukce



zahradní prvky

lavička

použitý materiál

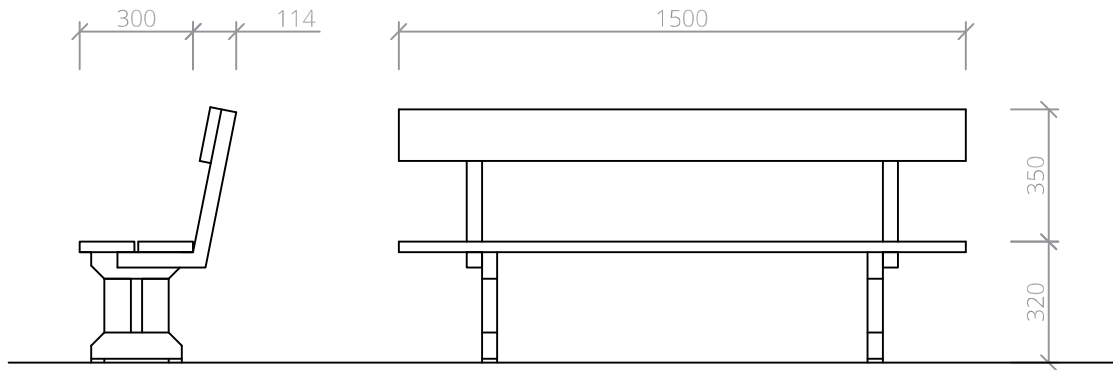
hranol smrk 45 x 70
fošna smrk 28 x 145
kovová výztuha pro opěradlo

instalace

volně stojící

péče

před použitím: kontrola nezávadnosti konstrukce



zahradní prvky

lavice

použitý materiál

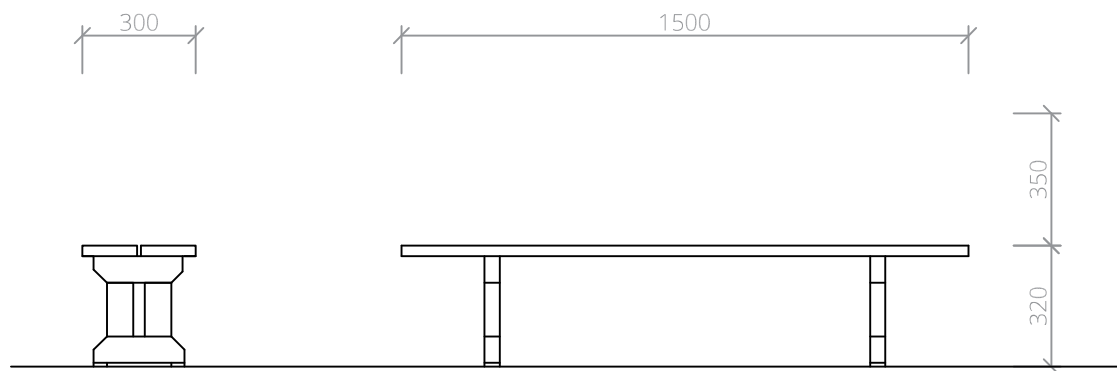
hranol smrk 45 x 70
fošna smrk 28 x 145

instalace

volně stojící

péče

před použitím: kontrola nezávadnosti konstrukce



zahradní prvky

sedák

použitý materiál

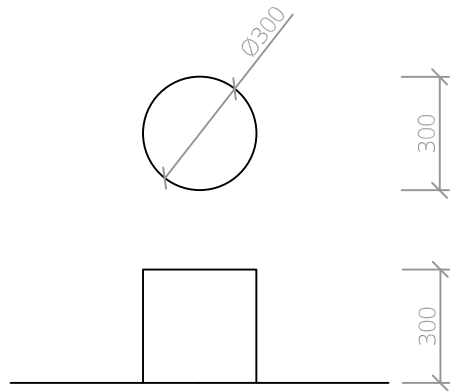
kulatina smrk \varnothing 300

instalace

volně stojící

péče

před použitím: kontrola nezávadnosti konstrukce



výkaz použitého materiálu

Lesní dendrofón a expozice dřeva	
dendrofón	1 ks
expozice druhů dřeva	1 ks
dřevěný informační panel	1 ks
Pískovna	
váhy a síto pro pískovnu	1 ks
Písek kopaný	12 t
lavička - pískovna	1 ks
Zemní práce ručně	5 m ³
Vodní hra	1 ks
Listnatý strom - Javor	1 ks
Drobný spojovací materiál	1 ks
Sběrač dešťové vody	2 ks
Nádrž na vodu 1000 l	1 ks
Rozvody vody	1 ks
Zemní práce strojem	10 m ³
Zemní práce ručně	10 m ³
Přístřešek z přírodního materiálu	2 ks
Teepee Ø 5,6 m	1 ks
Vodě propustné pódium	3 ks
Kompost	1 ks
Lavice ke stolu	6 ks
Stůl	3 ks
Sedák - špalek	10 ks
Plachta na zastínění z přírodního materiálu	1 ks
Štěrk nebo kačírek	8 t

komentář k použitému materiálu

následující položky budou využity pro revitalizaci a rozšíření stávajících pochozích ploch a úpravu terénu

Zemní práce strojem	10 m3
Zemní práce ručně	10 m3
Štěrk nebo kačírek	8 t

Následující položky budou použity pro zadržování dešťové vody

Sběrač dešťové vody	2 ks
Nádrž na vodu 1000 l	1 ks
Rozvody vody	1 ks

postup prací

příprava terénu pro instalaci prvků
vytyčení instalovaných prvků
instalace kamenných konstrukcí
instalace dřevěných konstrukcí
instalace výplňových materiálů
výsadba rostlinného materiálu
dokončovací a úklidové práce
předání stavby

plán péče

U rostlinných prvků (bylinných i dřevinných) je nutná pravidelná záливka (min 24 x ročně nebo dle aktuální potřeby) pletí (1-2x ročně nebo dle aktuální potřeby).

U bylinných prvků by měly být v předjaří odstraněny odumřelé části rostlin

Polodřeviny by měly být pravidelně seřezávány (cca 1x za 3 roky).

U stromů by měl být po výsadbě proveden výchovný řez, dle potřeby lze opakovat po 3 letech, kdy by mělo dojít k odstranění kotvení.