

Zahrada s přírodními prvky ZŠ Npor. Loma Příbor

**ZŠ Npor.Loma Příbor Školní 1510  
okres Nový Jičín, příspěvková  
organizace**

## identifikační údaje

### objednatel

Název

ZŠ Npor.Loma Příbor Školní 1510 okres Nový Jičín,  
příspěvková organizace  
IČ: 70983356  
Školní 1510, 742 58 Příbor

Zodpovědná osoba

Mgr. Ján Drtil, ředitel

### zpracovatel

Název

Greentek systems s.r.o.  
IČ: 03877132; DIČ: CZ03877132  
Hlavní 341/215, Kylešovice, 747 06 Opava  
Spisová značka: C 61693 vedená  
u Krajského soudu v Ostravě

Zodpovědná osoba

Michal Illík, jednatel

# průvodní zpráva

## A.1 Identifikační údaje

### A.1.1 Údaje o realizaci

- a) Název realizace: Zahrada s přírodními prvky  
ZŠ Npor. Loma Příbor
- b) Místo realizace: Příbor  
Adresa: Školní 151  
Katastrální území: Příbor  
Parcelní čísla: 2115/8, 2115/7

### A.1.2 Údaje o objednateli

- a) Obchodní firma  
ZŠ Npor.Loma Příbor Školní 1510 okres Nový Jičín,  
příspěvková organizace  
IČ: 70983356  
Školní 1510, 742 58 Příbor
- a) Zodpovědná osoba  
Mgr. Ján Drtil, ředitel

### A.1.3 Údaje o zpracovateli projektové dokumentace

- a) Jméno, příjmení, obchodní firma, IČ  
Greentek systems s.r.o.  
IČ: 03877132; DIČ: CZ03877132  
Hlavní 341/215, Kylešovice, 747 06 Opava  
Spisová značka: C 61693 vedená  
u Krajského soudu v Ostravě
- a) Zodpovědná osoba  
Michal Illík, jednatel

## A.2 Seznam vstupních podkladů

- výpis z katastru nemovitostí
- Žádost o podporu z programu „Přírodní zahrady“ a její přílohy

## A.3 Údaje o území

### a) rozsah řešeného území (zastavěné, nezastavěné)

Nevyužitá část školní zahrady. Stávající plocha, která má být rozšířena o prvky přírodní zahrady – viz. zaměření skutečného provedení.

### b) dosavadní využití a zastavěnost území

Nevyužitá část školní zahrady, nezastavěno.

### c) údaje o ochraně území (památková rezervace, památková zóna, zvláště chráněné území, záplavové území apod.)

Území není chráněno žádným legislativním předpisem.

### d) údaje o odtokových poměrech

Realizací přírodní zahrady se odtokové poměry nemění.

### e) údaje o souladu s územně plánovací dokumentací, s cíli a úkoly územního plánování

Realizací přírodní zahrady je v souladu s ÚP

### f) údaje o dodržení obecných požadavků na využití území

Realizací přírodní zahrady nejsou dotčeny obecné požadavky na využívání území, stanovené ve vyhl. č. 501/2006 Sb. v platném znění.

### g) údaje o splnění požadavků dotčených orgánů

Pro realizaci přírodní zahrady není třeba splnění požadavků dotčených orgánů.

### h) seznam výjimek a úlevových řešení

Pro dané území nebyly vydány žádné výjimky ani úlevová řešení.

### i) seznam souvisejících a podmiňujících investic

Stavba není podmíněna žádnými dalšími investicemi.

### j) seznam pozemků a staveb dotčených prováděním stavby (podle katastru nemovitostí)

Parcela č. 2115/8, 2115/7 v k.ú. Příbor

## A.4 Údaje o realizaci

### a) nová stavba nebo změna dokončené stavby

Instalace dodávky prvků přírodní zahrady.

### b) účel užívání

Zkvalitnění technického a didaktického zázemí pro výuku a výchovu ve venkovním prostředí.

### c) trvalá nebo dočasná stavba

Nejdná se o trvalou stavbu.

### d) údaje o ochraně stavby (kulturní památka apod.)

Realizace přírodní zahrady není chráněna žádným legislativním předpisem.

### e) údaje o dodržení technických požadavků a obecných technických požadavků zabezpečujících bezbariérové užívání

úpravy navrženy v souladu s vyhláškou 268/2009 Sb., o technických požadavcích na stavby a její novely vyhláška č. 20/2012 Sb. Vyhláška 398/2009 Sb. není realizací dotčena.

Stavební úpravy dále navrženy v souladu se zákonem 183/2006 Sb. ve znění novely 350/2012 Sb.

Body vyhlášky 268/2009Sb nejsou realizací dotčeny – mimo § 8-10, kdy musí být zajištěny základní požadavky, mechanická odolnost a stabilita a všeobecné požadavky na ochranu.

f) údaje o splnění požadavků dotčených orgánů a požadavků vyplývajících z jiných právních předpisů

Pro realizaci přírodní zahrady není třeba splnění požadavků dotčených orgánů.

g) seznam výjimek a úlevových řešení

Pro řešený objekt nebyly vydány žádné výjimky ani úlevová řešení.

h) navrhované kapacity (zastavěná plocha, obestavěný prostor, užitná plocha, počet funkčních jednotek a jejich velikosti, počet uživatelů/pracovníků apod.)

Při realizaci přírodní zahrady se kapacity nemění.

i) základní bilance (potřeby a spotřeby médií a hmot, hospodaření s dešťovou vodou, celkové produkované množství a druhy odpadů a emisí, třída energetické náročnosti budov apod.)

Při realizaci přírodní zahrady není dotčeno.

j) základní předpoklady realizace (časové údaje o realizaci, členění na etapy)

Předpokládané zahájení realizace: 04/2021

Předpokládané dokončení realizace: 09/2021

k) orientační náklady na realizaci

Orientačně jsou náklady na realizaci odhadnuty na cca 588 000 Kč.

## **A.5 Členění na objekty a technická a technologická zařízení**

Projekt není členěn na objekty

# souhrná technická zpráva

## B.1 Popis území

### a) charakteristika pozemku

Pozemek školní zahrady ohraničený stávající budovou školy a oplocením.

### b) výčet a závěry provedených průzkumů a rozborů (geologický průzkum, hydrogeologický průzkum, stavebně historický průzkum apod.)

Odborné průzkumy nejsou pro realizaci projektu zapotřebí.

### c) stávající ochranná a bezpečnostní pásma

V blízkosti stavby se nacházejí ochranná pásma stávajících inženýrských sítí, jiná ochranná ani bezpečnostní pásma se zde nevyskytují. Ochranná pásma inženýrských sítí nebudou při realizaci dotčena.

### d) poloha vzhledem k záplavovému území, poddolovanému území apod.

Pozemek se nenachází v záplavovém ani poddolovaném území.

### e) vliv na okolní stavby a pozemky, ochrana okolí, vliv stavby na odtokové poměry v území

Projekt nemá negativní vliv na okolní stavby či pozemky.

### f) požadavky na asanace, demolice, kácení dřevin

Realizace projektu nevyžaduje žádné demolice, asanace ani kácení dřevin

### g) požadavky na maximální zábory zemědělského půdního fondu nebo pozemků určených k plnění funkce lesa (dočasné/trvalé)

Nedojde k záborům půdy ze zemědělského půdního fondu. Stavba se nedotýká pozemků plnících funkci lesa.

### h) územně technické podmínky (zejména možnost napojení na stávající dopravní a technickou infrastrukturu)

Realizaci projektu nejsou dotčeny územně technické podmínky.

### i) věcné a časové vazby, podmiňující, vyvolané, související investice

Realizace zahrady není vázána na podmiňující nebo související investice, další investice nevyvolává.

## B.2 Celkový popis

### B.2.1 Účel užívání

Zkvalitnění technického a didaktického zázemí pro výuku a výchovu ve venkovním prostředí.

### B.2.2 Celkové urbanistické a architektonické řešení

a) urbanismus- územní regulace, kompozice prostorového řešení

Přírodní zahrada má doplnit stávající zařízení v areálu ZŠ, prvky jsou prostorově rozmístěny na vymezené ploše investorem a jsou umístěny v částech, které v současném stavu nejsou využity a umožňují získání funkčnosti prostoru.

b) architektonické řešení - kompozice tvarového řešení, materiálové a barevné řešení

Tvarové a barevné řešení je dáno použitými přírodními materiály.

### B.2.3 Celkové provozní řešení, technologie výroby

Provoz stavby je dán jeho účelem využití. Součástí stavby není žádná výrobní technologie.

### B.2.4 Bezbariérové užívání

Prvky přírodní zahrady nejsou předmětem uplatnění opatření dle vyhl. č. 398/2009 o obecných technických požadavcích zabezpečujících bezbariérové užívání staveb.

### B.2.5 Bezpečnost při užívání

Pro zajištění bezpečného provozu je nutné řídit se příručkou správné praxe pro bezpečný provoz veřejných zařízení pro hry a sport dětí a mládeže, kterou vydalo Sdružení českých spotřebitelů, z. ú.

### B.2.6 Základní charakteristika objektů

a) stavební řešení

Řešení zaznačeno ve výkresové dokumentaci.

b) konstrukční a materiálové řešení

Řešení zaznačeno ve výkresové dokumentaci.

c) mechanická odolnost a stabilita

Prvky přírodní zahrady nevyžadují statický posudek.

### B.2.7 Základní charakteristika technických a technologických zařízení

a) technické řešení

Není předmětem prováděcí dokumentace.

b) výčet technických a technologických zařízení

Není předmětem prováděcí dokumentace.

### B.2.8 Požárně bezpečnostní řešení

Není předmětem prováděcí dokumentace.

### B.2.9 Zásady hospodaření s energiemi

a) kritéria tepelně technického hodnocení

Není předmětem prováděcí dokumentace.

b) posouzení využití alternativních zdrojů energií

Není předmětem prováděcí dokumentace.

#### B.2.10 Hygienické požadavky na pracovní a komunální prostředí.

zásady řešení parametrů stavby (větrání, vytápění, osvětlení, zásobování vodou,

odpadů apod.) a dále zásady řešení vlivu stavby na okolí (vibrace, hluk, prašnost apod.).

Není předmětem prováděcí dokumentace.

#### B.2.11 Ochrana před negativními účinky vnějšího prostředí

a) ochrana před pronikáním radonu z podloží

Není předmětem prováděcí dokumentace.

b) ochrana před bludnými proudy

Není předmětem prováděcí dokumentace.

c) ochrana před technickou seizmicitou

Není předmětem prováděcí dokumentace.

d) ochrana před hlukem

Není předmětem prováděcí dokumentace.

e) protipodvodňová opatření

Není předmětem prováděcí dokumentace.

f) ostatní účinky (vliv poddolování, výskyt metanu apod.)

Není předmětem prováděcí dokumentace.

### **B.3 Připojení na technickou infrastrukturu**

a) napojovací místa technické infrastruktury

Není předmětem prováděcí dokumentace.

b) připojovací rozměry, výkonové kapacity a délky

Není předmětem prováděcí dokumentace.

### **B.4 Dopravní řešení**

a) popis dopravního řešení

Není předmětem prováděcí dokumentace.

b) napojení území na stávající dopravní infrastrukturu

Není předmětem prováděcí dokumentace.

c) doprava v klidu

Není předmětem prováděcí dokumentace.

d) pěší a cyklistické stezky

Není předmětem prováděcí dokumentace.

### **B.5 Řešení vegetace a souvisejících terénních úprav**

a) terénní úpravy

Řešení zaznačeno ve výkresové dokumentaci.

### **B.6 Popis vlivů realizace na životní prostředí a jeho ochrana**

a) vliv na životní prostředí - ovzduší, hluk, voda, odpady a půda

Není předmětem prováděcí dokumentace.

b) vliv na přírodu a krajinu (ochrana dřevin, ochrana památných stromů, ochrana rostlin a živočichů apod.), zachování ekologických funkcí a vazeb v krajině

Není předmětem prováděcí dokumentace.

c) vliv na soustavu chráněných území Natura 2000

Není předmětem prováděcí dokumentace.

d) návrh zohlednění podmínek ze závěru zjišťovacího řízení nebo stanoviska EIA

Není předmětem prováděcí dokumentace.

e) navrhovaná ochranná a bezpečnostní pásma, rozsah omezení a podmínky ochrany podle jiných právních předpisů

Není předmětem prováděcí dokumentace.

### **B.7 Ochrana obyvatelstva**

Splnění základních požadavků z hlediska plnění úkolů ochrany obyvatelstva.

Ochrana obyvatel zajištěna dodržáním vyhlášky 268/2009 Sb., o technických požadavcích na stavby a její novely vyhláška č. 20/2012 Sb.

### **B.7 Ochrana obyvatelstva**

a) potřeby a spotřeby rozhodujících médií a hmot, jejich zajištění

Není předmětem prováděcí dokumentace.

b) odvodnění stavenišť

Není předmětem prováděcí dokumentace.

c) napojení staveniště na stávající dopravní a technickou infrastrukturu

Není předmětem prováděcí dokumentace.

d) vliv provádění realizace na okolní stavby a pozemky

Realizace nemá vliv na okolí.

e) ochrana okolí staveniště a požadavky na související asanace, demolice, kácení dřevin

Realizace nemá vliv na okolí.

f) maximální zábory pro staveniště (dočasné/trvalé)

Realizace nevyžaduje zábor.

g) maximální produkovaná množství a druhy odpadů a emisí při výstavbě, jejich likvidace

Způsob nakládání s odpady během realizace bude řešen dle ustanovení zákona č. 185/2001 Sb. o odpadech a o změně některých dalších zákonů, ve znění pozdějších předpisů, a vyhlášky Ministerstva životního prostředí č. 381/2001 Sb., kterou se stanoví Katalog odpadů, ve znění pozdějších předpisů.

Odpady, vznikající při výstavbě, budou předány oprávněné osobě k dalšímu využití nebo odstranění, předpoklad dalšího nakládání viz Metodický pokyn č. 9 odboru odpadů MŽP k nakládání s odpady ze stavební výroby a s odpady z rekonstrukcí a odstraňování staveb. Odvoz bude zajištěn prostřednictvím firmy provádějící realizaci v souladu s platnými předpisy.

Při realizaci vzniknou odpady těchto katalogových čísel:

17 02 01 Dřevo

17 05 04 Zemina a kamení neuvedené pod číslem 17 05 03

h) bilance zemních prací, požadavky na přísun nebo deponie zemin

Zemina z výkopu základových konstrukcí bude uložena na pozemku investora a použita na zpětný zásyp a terénní úpravy.

i) ochrana životního prostředí při výstavbě

Realizace nemá negativní vliv na životní prostředí.

j) zásady bezpečnosti a ochrany zdraví při práci na staveništi, posouzení potřeby koordinátora bezpečnosti a ochrany zdraví při práci podle jiných právních předpisů

Příprava stavby i její provádění musí probíhat v souladu se zákonem č. 309/2006 Sb., kterým se upravují další požadavky bezpečnosti a ochrany zdraví při práci a s vyhl. č. 591/2006 o bližších minimálních požadavcích na bezpečnost a ochranu zdraví při práci na staveništích. Vzhledem k tomu, při stavbě budou prováděny práce a činnosti vystavující fyzickou osobu zvýšenému ohrožení života nebo poškození zdraví ve smyslu přílohy č. 5 vyhl. č. 591/2006.

V souladu se zák. 309/2006 Sb. nevyvolá stavba potřebu koordinátora bezpečnosti a ochrany zdraví při práci.

Výkopy budou označeny a zabezpečeny proti pádům osob.

k) úpravy pro bezbariérové užívání výstavbou dotčených staveb

Realizací nebudou dotčeny žádné další stavby.

l) zásady pro dopravně inženýrské opatření

Realizace bude prováděna běžnými postupy, její zásobování negativně neovlivní dopravní situaci na okolních komunikacích a není tedy potřeba provádět žádná opatření pro organizaci silničního provozu.

m) stanovení speciálních podmínek pro provádění stavby (provádění stavby za provozu, opatření proti účinkům vnějšího prostředí při výstavbě apod.)

Speciální podmínky nejsou stanoveny.

n) postup výstavby, rozhodující dílčí termíny:

Není stanoveno.

## materiál a míry

### dřevěné prvky

pokud není uvedeno jinak, je na výrobu řeziva a ostatního dřevěného materiálu použit modřín.

Pokud není uvedeno jinak je použité řezivo a ostatní dřevěný materiál natřen vodou ředitelnou lazurou pro venkovní použití splňující normu ČSN EN 71-3, hračky a výrobky pro děti.

Dekor bude upřesněn před zahájením realizace, realizátor je povinen nabídnout minimálně 2 až 3 odstíny.

### míry

pokud není uvedeno jinak jsou míry ve výkresech a popisu udávány v milimetrech

### spojovací materiál

veškerý spojovací materiál s protikorozní úpravou všechny šrouby a matice opatřeny krytkou proti poranění šroubované spoje zajištěny pojistnou maticí

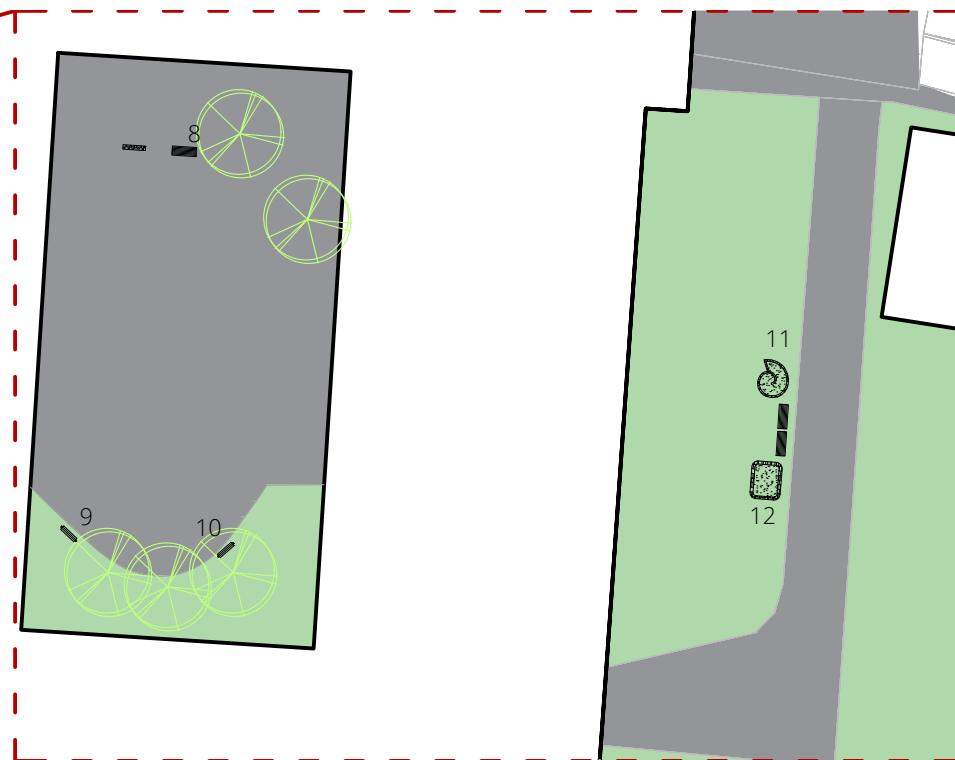
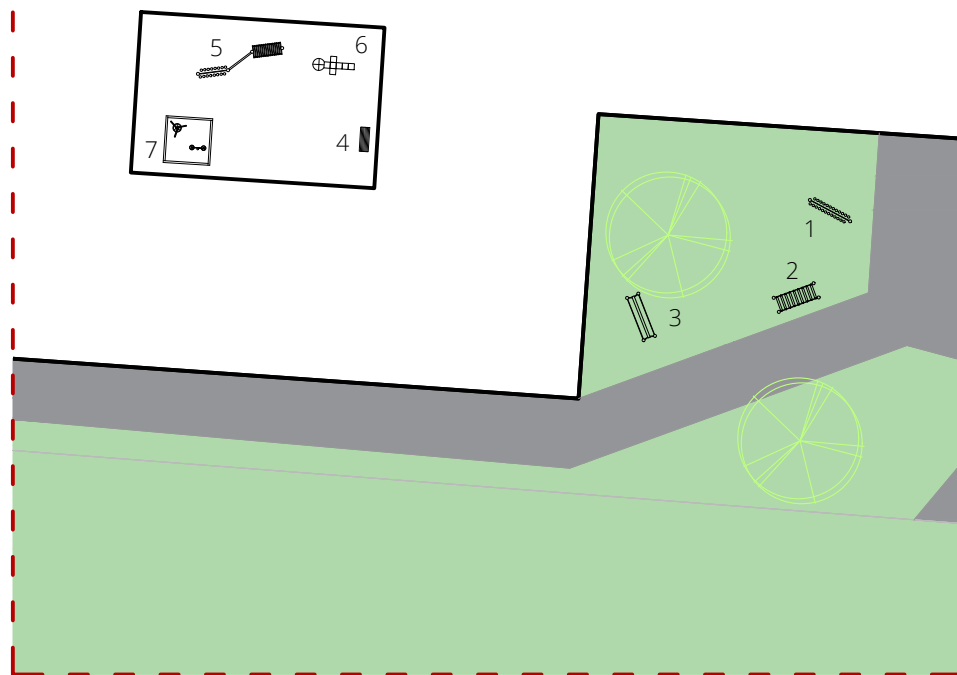
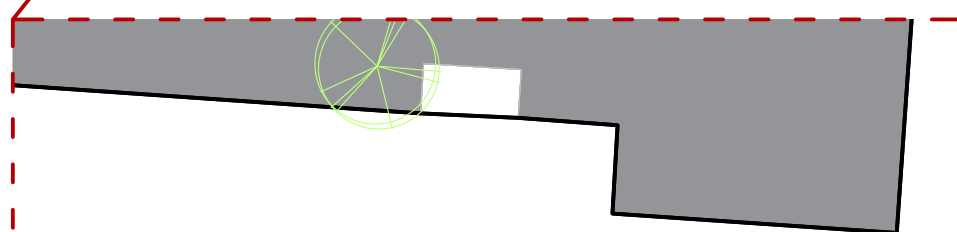
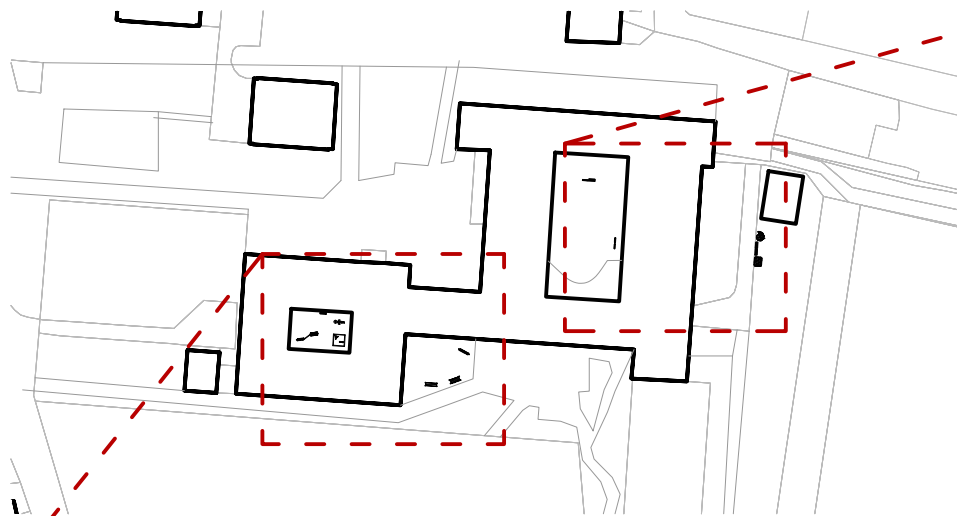
### nábytek

veškeré hrany a rohy nábytku musí být bez otřepů a musí být zaoblené. Plochy hoblované a do hladka vybroušené.


Sedák z odkorněné a broušené kulatiny se zaoblenou hranou.

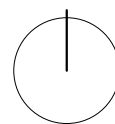
### péče

následnou péči o dodané prvky provádí objednatel



- 1 Špalková cesta
- 2 Lanový most
- 3 Kladina
- 4 Tabule
- 5 Veverčí dráha
- 6 Skákací panák
- 7 Pískovna
- 8 Škola stopování
- 9 Pozorovací centrum zahradní
- 10 Pozorovací centrum kompost
- 11 Expozice aromatických a léčivých rostlin
- 12 Vřesoviště

-  Strom stávající
-  Trávník
-  Zpevněné plochy



M 1:500

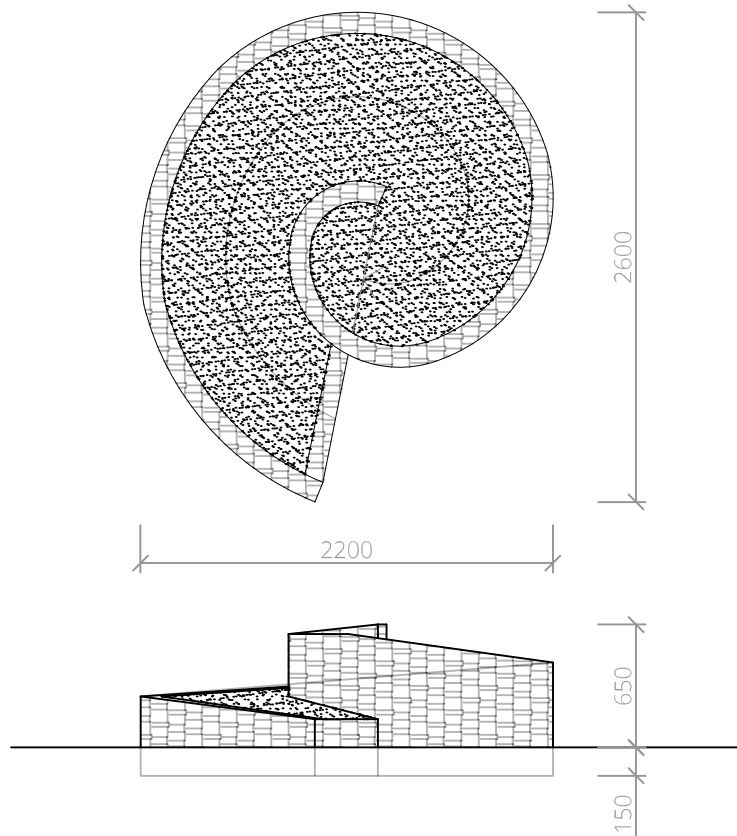
výkresová dokumentace

## vytyčovací plán



zahradní prvky

## expozice léčivých bylin / bylinková spirála



### použitý materiál

hlavní konstrukce: kameny velké  
drcené kamenivo 8/16

### instalace

kamenná zídka: výkop  $\varnothing$  3000 x 200  
vytvoření kamenné zídky ve tvaru  
stoupající spirály  
založení první řady kamenů do  
štěrkového lože  
min dvě horní řady kamenů svázaný  
proti uvolnění

vnitřní prostor: vyplněno hlínou a substrátem  
substrát překryt černou geotextílií  
zasypáno mulčovací kůrou

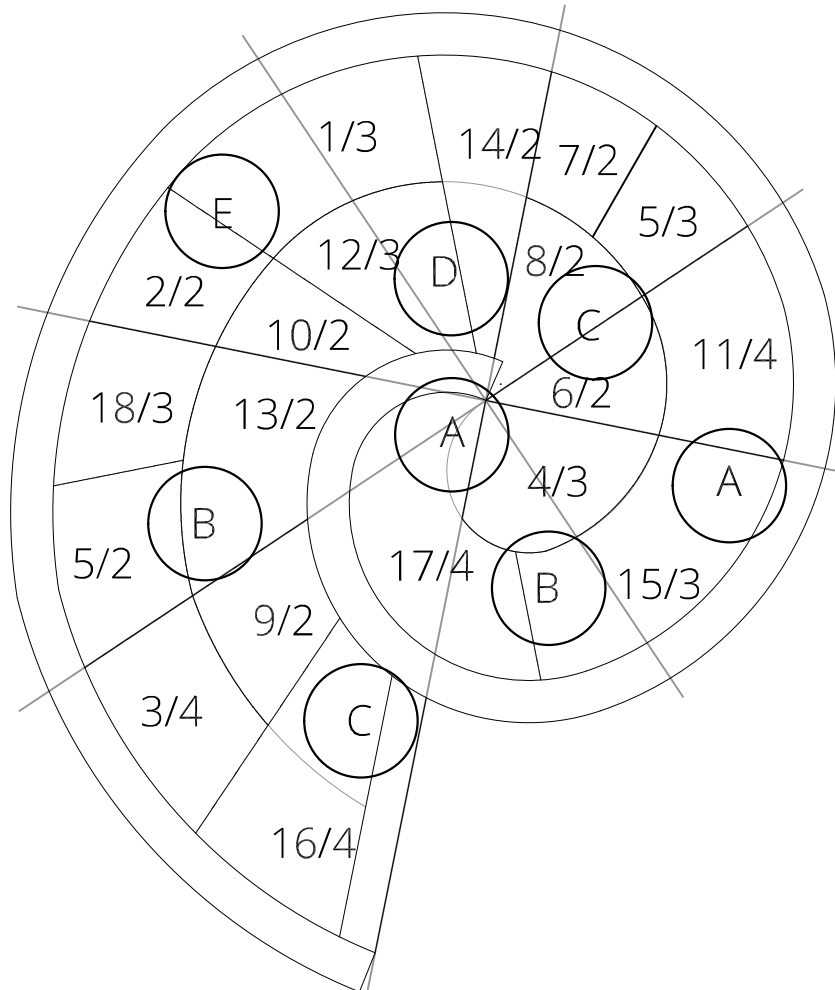
výsadba: dle osazovacího plánu

popisky min 3 mm PVC UV tisk  
min český název a obrázek rostliny

### péče

ročně: kontrola uvolněných kamenů

## expozice léčivých bylin / bylinková spirála / osazovací plán

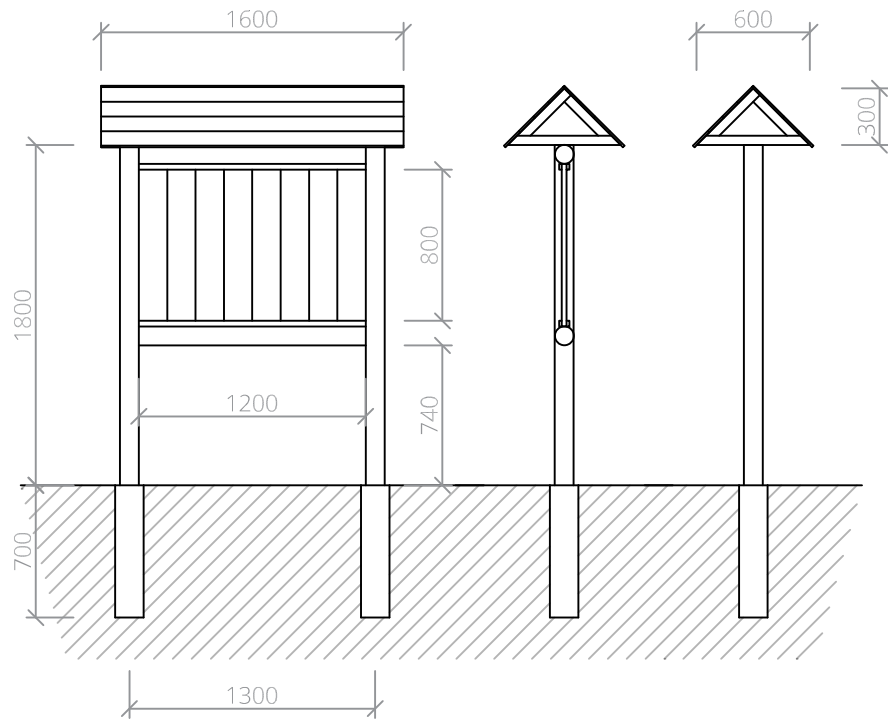


### seznam rostlin

id	česky	latinsky	počet
1	Pažitka pobřežní	Allium schoenoprasum	3
2	Pelyněk pravý	Artemisia absinthium	2
3	Měsíček lékařský	Calendula officinalis	4
4	Koriandr setý	Coriandrum sativum	3
5	Jahodník obecný	Fragaria vesca	5
6	Meduňka lékařská	Melissa officinalis	2
7	Máta citrónová	Mentha gentilis ‚Lemon‘	2
8	Máta peprná	Mentha piperita	2
9	Máta jahodová	Mentha species ‚Almira‘	2
10	Bazalka pravá	Ocimum basilicum	2
11	Majoránka zahradní	Origanum majorana	4
12	Dobromysl obecná	Origanum vulgare	3
13	Petržel obecná	Petroselinum crispum	2
14	Rozmarýn lékařský	Rosmarinus officinalis	2
15	Šalvěj lékařská	Salvia officinalis	3
16	Saturejka horská	Satureja montana	4
17	Mateřídouška obecná	Thymus serpyllum	4
18	Tymián obecný	Thymus vulgaris	3
<b>celkem</b>			<b>52</b>
A	Třapatka nachová	Echinacea purpurea	2
B	Levandule lékařská	Lavandula angustifolia	2
C	Libeček lékařský	Levisticum officinale	2
D	Ostropestřec mariánský	Silybum marianum	1
E	Divizna velkokvětá	Verbascum densiflorum	1
<b>celkem</b>			<b>8</b>
<b>celkem</b>			<b>60</b>

zahradní prvky

## expozice léčivých bylin / informační panel



### použitý materiál

<u>hlavní konstrukce:</u>	kulatina $\varnothing 100$ / hranol 100 x 100
<u>střecha:</u>	prkno hoblované 100 x 25 hranol 60 x 60
<u>kotvení:</u>	jekl otevřený U 50 x 30 x 3 beton C16/20
<u>výplň:</u>	prkno hoblované smrk 100 x 25 lišta 15 x 20
<u>informační panel:</u>	1200 x 800, min 5 mm PVC, UV tisk

### instalace

<u>výkop:</u>	minimálně $\varnothing 150 \times 600$
<u>jekl otevřený U:</u>	zafrézován ze zadní strany sloupku tabule min délka 500
<u>vrátové šrouby:</u>	2 ks min. M14 + pojistná matice

### péče

<u>ročně:</u>	kontrola dotažení šroubů kotvení
---------------	----------------------------------

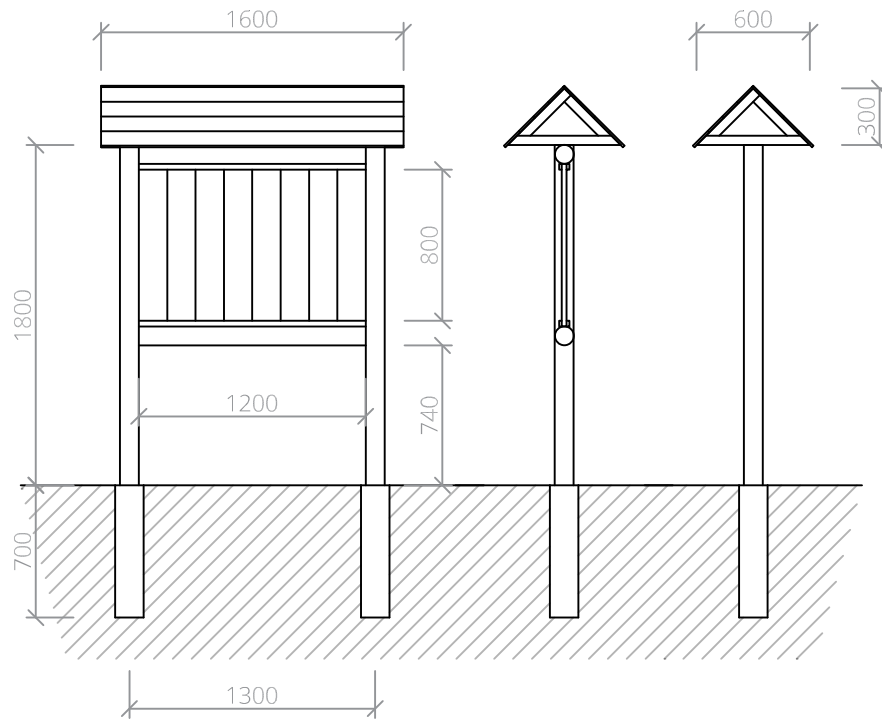
### informační panel k tématu léčivé byliny

popis vysazených druhů, vlastnosti, použití, květy, plody, obrázků nebo foto rostliny

dodavatel před realizací zašle grafický návrh informačního panelu

zahradní prvky

## skalnatá horská krajina a její flóra / dřevěný informační panel



### použitý materiál

<u>hlavní konstrukce:</u>	kulatina $\varnothing 100$ / hranol 100 x 100
<u>střecha:</u>	prkno hoblované 100 x 25 hranol 60 x 60
<u>kotvení:</u>	jekl otevřený U 50 x 30 x 3 beton C16/20
<u>výplň:</u>	prkno hoblované smrk 100 x 25 lišta 15 x 20
<u>informační panel:</u>	1200 x 800, min 5 mm PVC, UV tisk

### instalace

<u>výkop:</u>	minimálně $\varnothing 150 \times 600$
<u>jekl otevřený U:</u>	zafrézován ze zadní strany sloupku tabule min délka 500
<u>vrátové šrouby:</u>	2 ks min. M14 + pojistná matice

### péče

<u>ročně:</u>	kontrola dotažení šroubů kotvení
---------------	----------------------------------

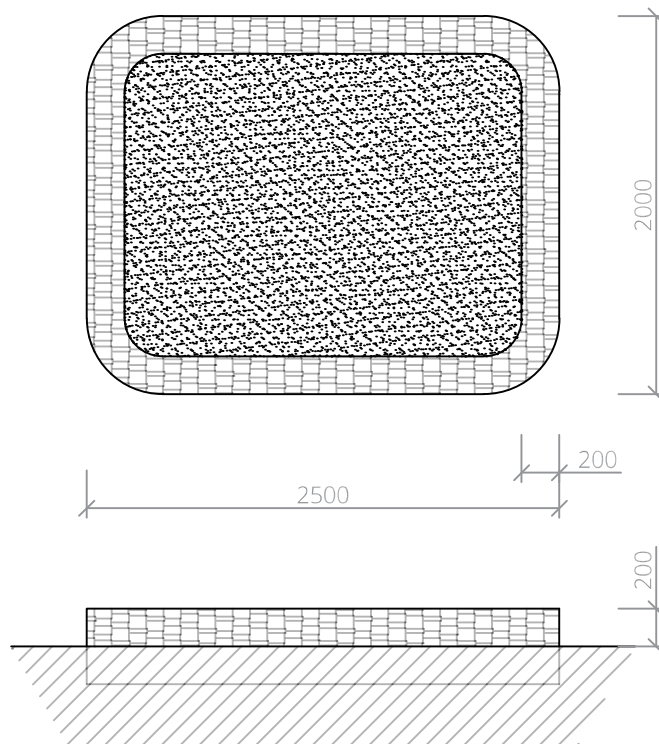
### informační panel k tématu skalnaté horské krajiny a její flóra

popis vysazených druhů, vlastnosti, použití, květy, plody, obrázek nebo foto rostliny

dodavatel před realizací zašle grafický návrh informačního panelu

zahradní prvky

## vřesoviště



### použitý materiál

hlavní konstrukce: kameny velké  
drcené kamenivo 8/16

### instalace

kamenná zídka: výkop 2500 x 2000  
vytvoření kamenné zídky ve tvaru  
odbělníku  
založení první řady kamenů do  
štěrkového lože  
min dvě horní řady kamenů svázaný  
proti uvolnění

vnitřní prostor: vyplněno hlínou a substrátem  
substrát překryt černou geotextilií  
zasypáno mulčovací kůrou

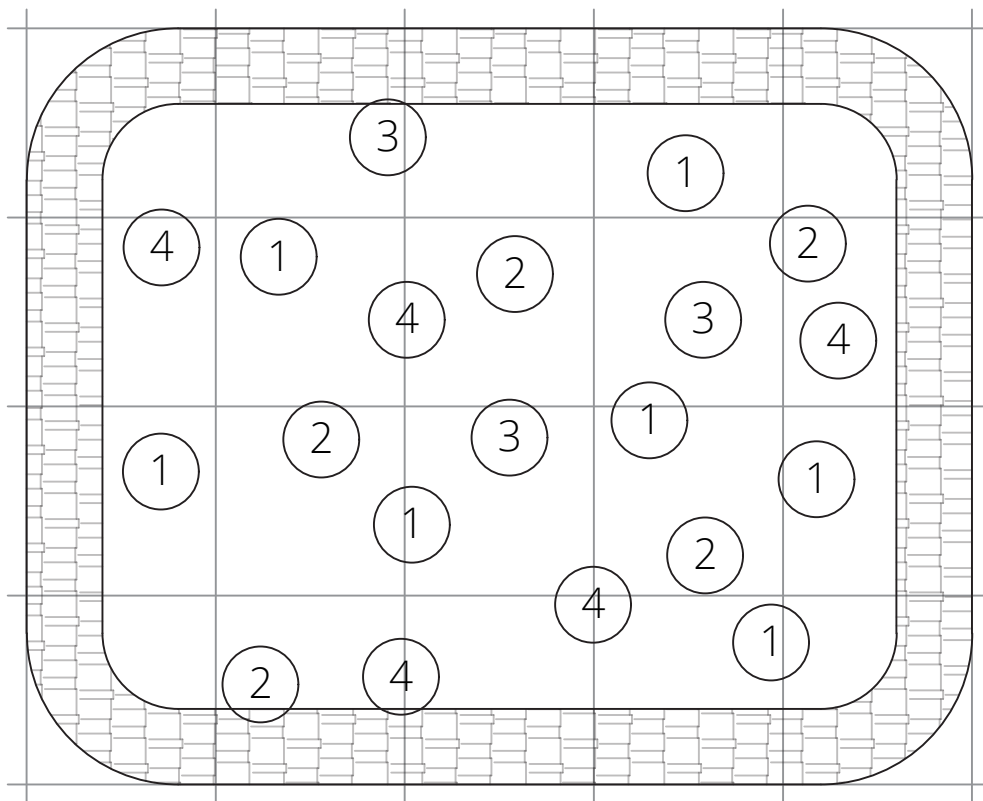
výsadba: dle osazovacího plánu

popisky min 3 mm PVC UV tisk  
min český název a obrázek rostliny

### péče

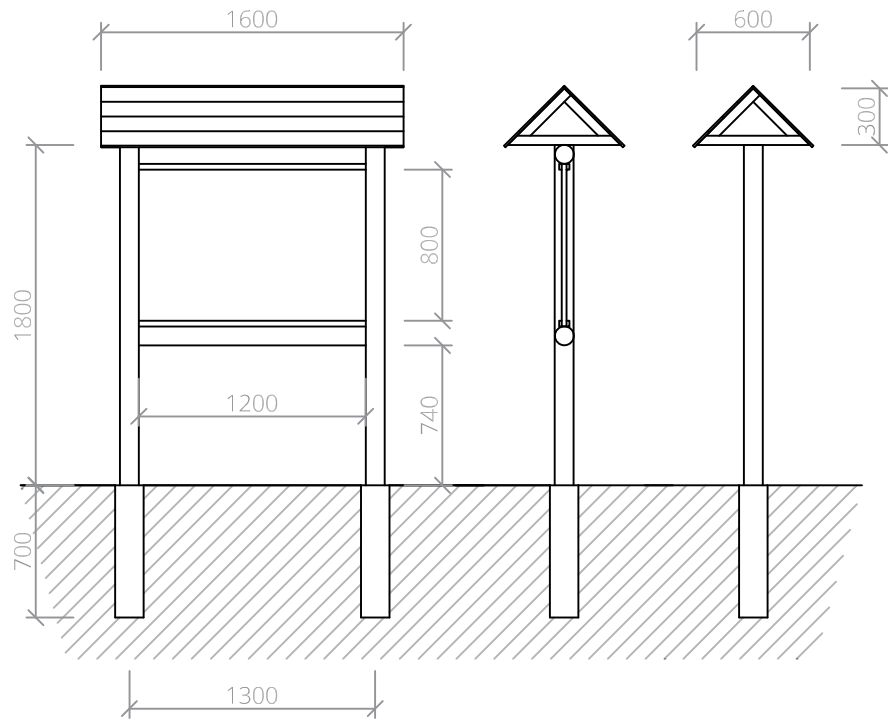
ročně:

- kontrola uvolněných kamenů

**vřesoviště / osazovací plán****seznam rostlin**

<b>id</b>	<b>česky</b>	<b>latinsky</b>	<b>počet</b>
1	Vřes obecný	<i>Calluna vulgaris</i>	7
2	Vřesovec	<i>Erica carnea</i>	5
3	Hebe 'Green Globe'	<i>Hebe 'Green Globe'</i>	3
4	Brusnice borůvka	<i>Vaccinium vitis-idaea</i>	5
<b>celkem</b>			<b>20</b>

## tabule školní



### použitý materiál

<u>hlavní konstrukce:</u>	kulatina $\varnothing 100$ / hranol 100 x 100
<u>střecha:</u>	prkno hoblované 100 x 25 hranol 60 x 60
<u>kotvení:</u>	jekl otevřený U 50 x 30 x 3 beton C16/20
<u>výplň:</u>	prkno hoblované smrk 100 x 25 lišta 15 x 20
<u>popisovací tabule:</u>	2 x pozinkovaný plech min 0,6 x 1200 x 800 natřeno tabulovou barvou

### instalace

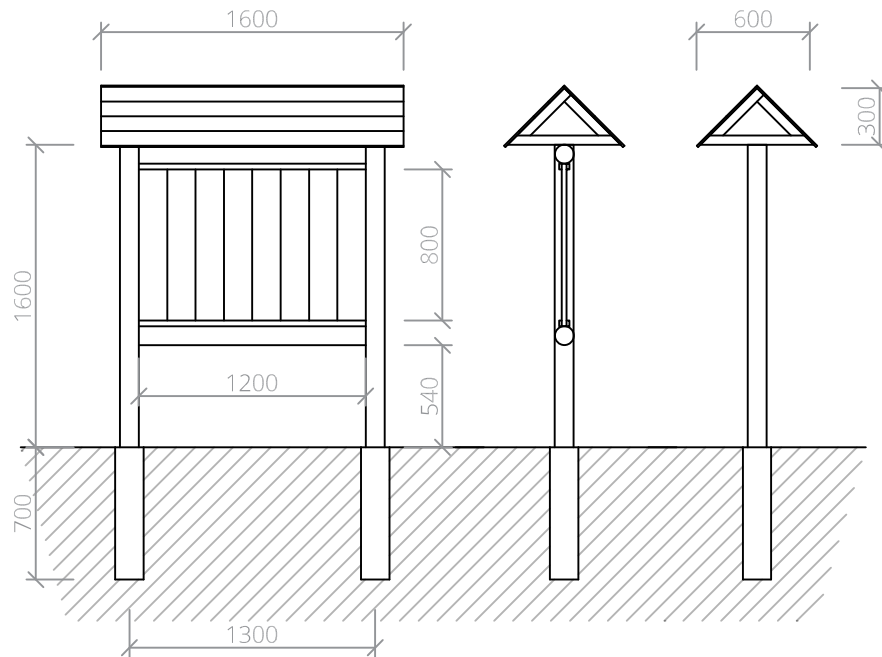
<u>výkop:</u>	minimálně $\varnothing 150$ x 600
<u>jekl otevřený U:</u>	zafrézován ze zadní strany sloupku tabule min délka 500
<u>vrátové šrouby:</u>	2 ks min. M14 + pojistná matice
<u>popisovací tabule:</u>	Nalepena v celé ploše na podklad a zajištěna olištováním

### péče

<u>ročně:</u>	kontrola dotažení šroubů kotvení kontrola olištování kreslicí plochy
---------------	---

zahradní prvky

## stopy zvěře - pole, louky, zahrada / dřevěný informační panel



### použitý materiál

<u>hlavní konstrukce:</u>	kulatina $\varnothing 100$ / hranol 100 x 100
<u>střeška:</u>	prkno hoblované 100 x 25 hranol 60x60
<u>kotvení:</u>	jekl otevřený U 50x30x3 beton C16/20
<u>výplň:</u>	prkno hoblované 100 x 25 lišta 15 x 20
<u>informační panel:</u>	1200 x 800, min 5 mm PVC, UV tisk min název, popis a obrázek zvířete

### sortiment stop

kuna, lasička, ježek, zajíc, potkan, bažant, káně, čejka,  
myšice, hraboš

### instalace

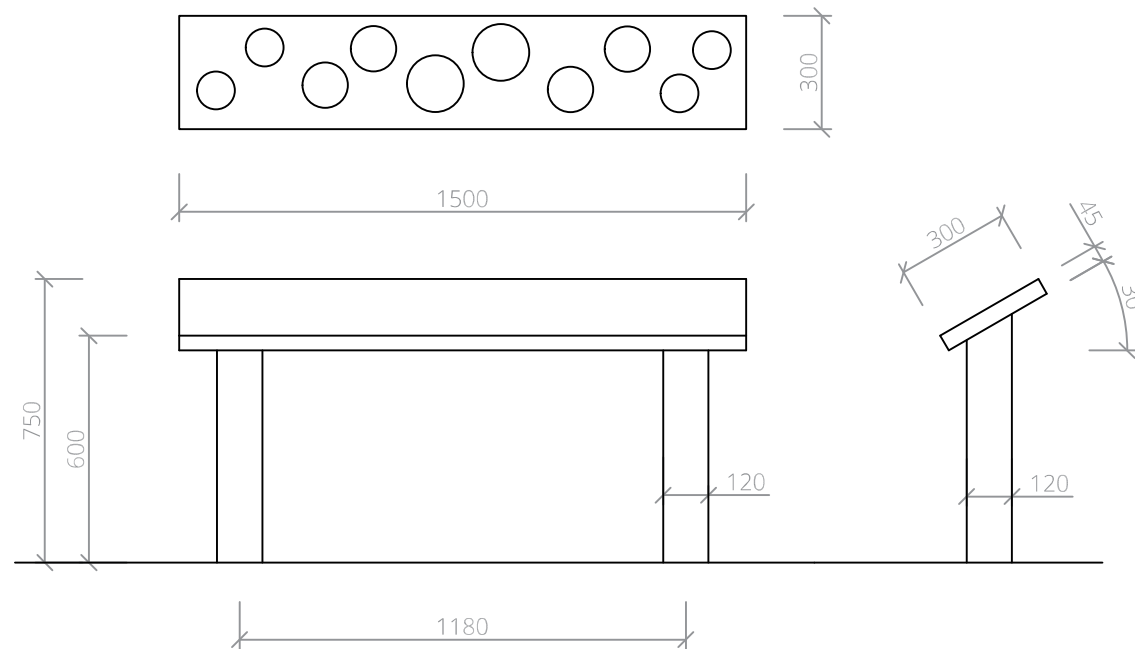
<u>výkop:</u>	minimálně $\varnothing 150 \times 600$
<u>jekl otevřený U:</u>	zafrézován ze zadní strany sloupku tabule min délka 500
<u>vrátové šrouby:</u>	2 ks min. M14 + pojistná matice

### péče

<u>ročně:</u>	kontrola dotažení šroubů kotvení
---------------	----------------------------------



## stopy zvěře - pole, louky, zahrada



### použitý materiál

konstrukce kulatina cca  $\varnothing$  100  
fošna 35 x 300

kotvení jechl otevřený U 50 x 30 x 3  
beton c16/20

výplň pozitivní a negativní otisky stop  
zvěře z pohledového betonu  
exponáty opatřeny cedulkou  
s popisem

### sortiment stop

kuna, lasička, ježek, zajíc, potkan, bažant, káně, čejka,  
myšice, hraboš

### instalace

výkop minimálně  $\varnothing$  150 x 600

jechl otevřený U zafrézován ze zadní strany sloupku  
panelu min délka 500

vrátové šrouby 2 ks min. m14 + pojistná matice

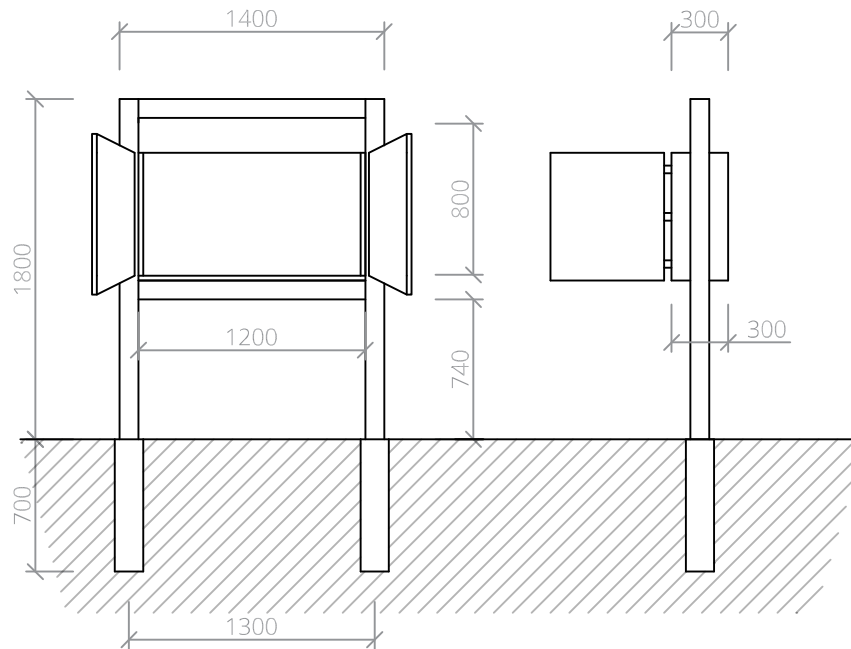
odlitky pevně ukotveny na fošnu

### péče

ročně kontrola dotažení šroubů kotvení

před použitím kontrola nezávadnosti konstrukce

## Pozorovací centrum - zahrada



### Použitý materiál

<u>konstrukce</u>	kulatina $\varnothing 100$ / hranol 100 x 100
<u>střecha</u>	prkno hoblované 100 x 25 plexisklo čiré min 5 mm
<u>kotvení</u>	jekl otevřený U 50 x 30 x 3 beton c16/20

### výplň

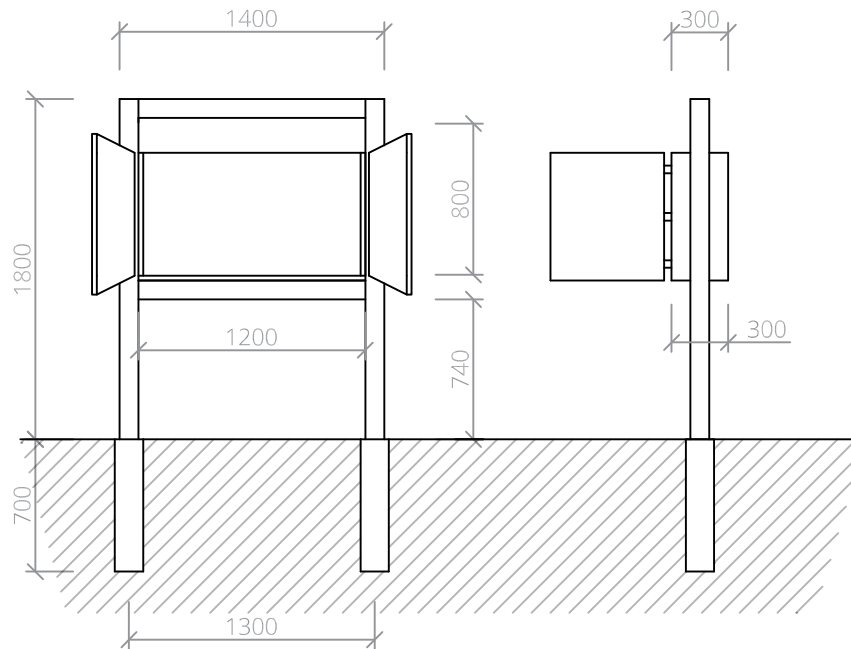
<u>konstrukce</u>	1200 x 800 x 300 dno, boční a zadní strana opatřeny nopovou folií
<u>zadní stěna</u>	plná, možnost demontáže pro čištění
<u>přední stěna</u>	pevně usazené plexisklo dvířka plně zastiňující plexisklo
<u>expozice</u>	vhodný substrát, tl 300 mm, zelenina

### instalace

<u>výkop</u>	minimálně $\varnothing 150 \times 600$
<u>jekl otevřený U</u>	zafrézován ze zadní strany sloupku tabule min délka 500
<u>vratové šrouby</u>	2 ks min. m14 + pojistná matice

### péče

<u>ročně</u>	kontrola dotažení šroubů kotvení doplnění výplně
<u>před použitím</u>	kontrola nezávadnosti konstrukce

**Pozorovací centrum - kompost****Použitý materiál**

<u>konstrukce</u>	kulatina $\varnothing 100$ / hranol 100 x 100
<u>střecha</u>	prkno hoblované 100 x 25 plexisklo čiré min 5 mm
<u>kotvení</u>	jekl otevřený U 50 x 30 x 3 beton c16/20

**výplň**

<u>konstrukce</u>	1200 x 800 x 300 dno, boční a zadní strana opatřeny nopovou folií
<u>zadní stěna</u>	plná, možnost demontáže pro čištění
<u>přední stěna</u>	pevně usazené plexisklo dvířka plně zastiňující plexisklo
<u>expozice</u>	kompostovatelný odpad z provozu zařízení - není součástí dodávky

**instalace**

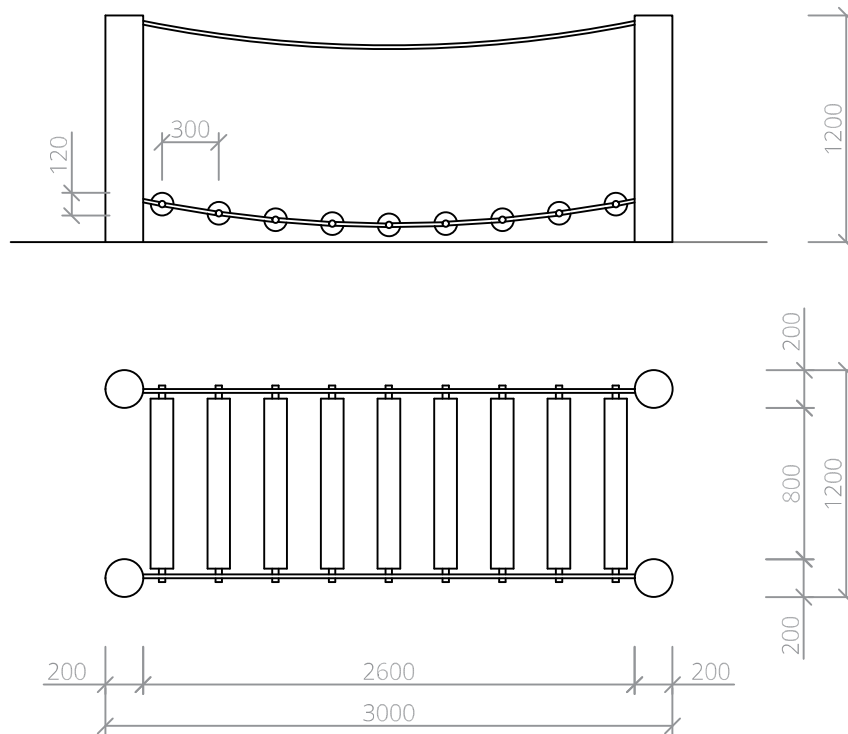
<u>výkop</u>	minimálně $\varnothing 150 \times 600$
<u>jekl otevřený U</u>	zafrézován ze zadní strany sloupku tabule min délka 500
<u>vrátové šrouby</u>	2 ks min. m14 + pojistná matice

**péče**

<u>ročně</u>	kontrola dotažení šroubů kotvení doplnění výplně
<u>před použitím</u>	kontrola nezávadnosti konstrukce

zahradní prvky

## lanový most



### použitý materiál

hlavní konstrukce: hranol 160 x 160  
výplň: lano přírodní juta  
+ pp stáčené 20.00 mm  
kulatina ø 100

### instalace

výkop: minimálně ø 300 x 1200  
sloupek uložen v betonovém  
loží min.600 po úrovni terénu

### péče

před použitím: kontrola nezávadnosti konstrukce

zahradní prvky

## Veverčí dráha

### použitý materiál

hlavní konstrukce: hranol 160 x 160  
výplň: lano přírodní juta  
+ pp stáčené 20.00 mm  
kulatina ø 80  
kulatina ø 100  
kulatina ø 150

### instalace

výkop: minimálně ø 300 x 1200  
sloupek uložen v betonovém  
loží min.600 po úrovni terénu

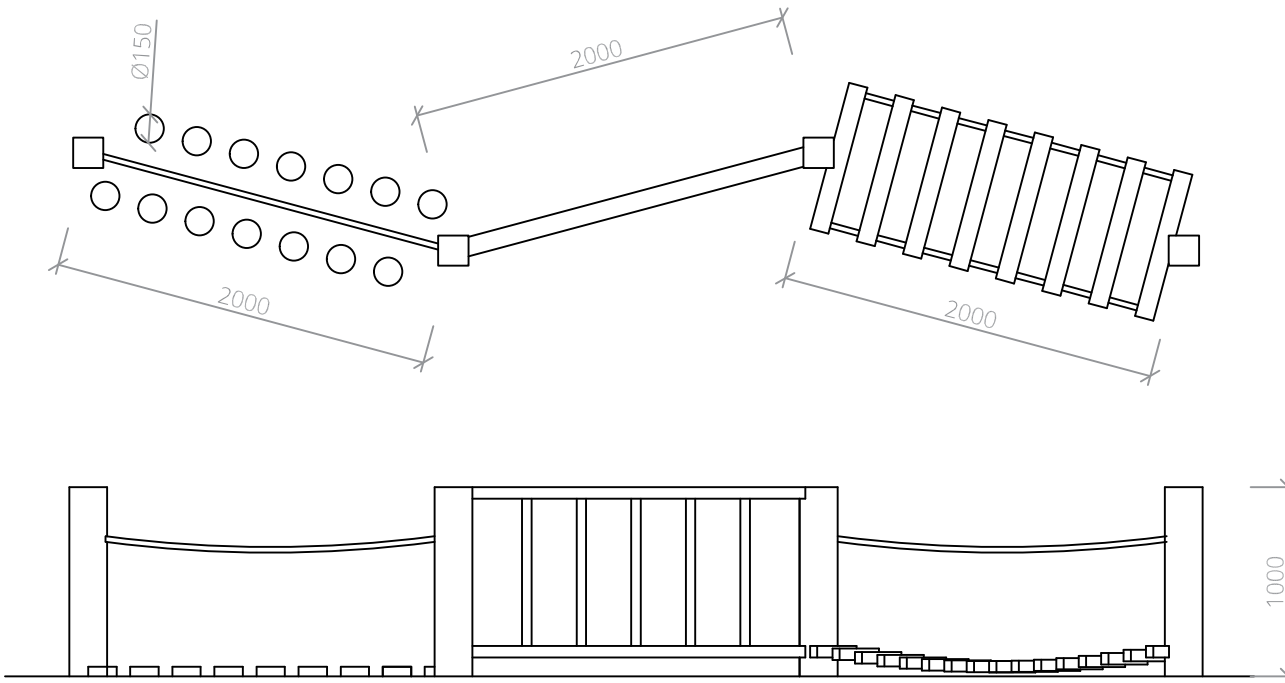
pochozí plochy: kulatiny ø 150 ve šterkovém loži min 300  
pod úroveň terénu

vodorovně kulatina ø 100  
příčky kulatina ø 80

první příčka pevně spojena se sloupkem  
ostatní příčky zajištěny lanovou svorkou

### péče

před použitím: kontrola nezávadnosti konstrukce



zahradní prvky

## Balanční kladina

### použitý materiál

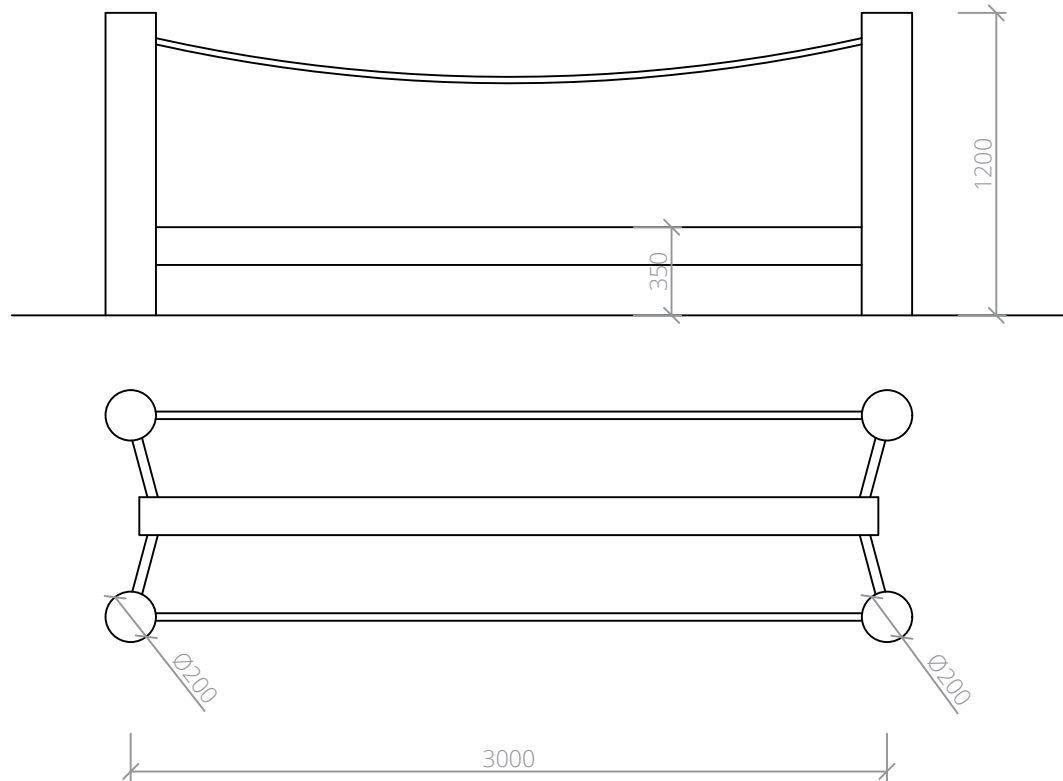
hlavní konstrukce: hranol 160 x 160  
výplň: lano přírodní juta  
+ pp stáčené 20,00 mm  
hranol 100 x 120

### instalace

výkop: minimálně  $\varnothing$  300 x 1200  
sloupek uložen v betonovém  
loží min.600 po úrovni terénu  
kaladina 100 x 120 zavěšena na lanech

### péče

před použitím: kontrola nezávadnosti konstrukce



zahradní prvky

## Špalkový chodník

### použitý materiál

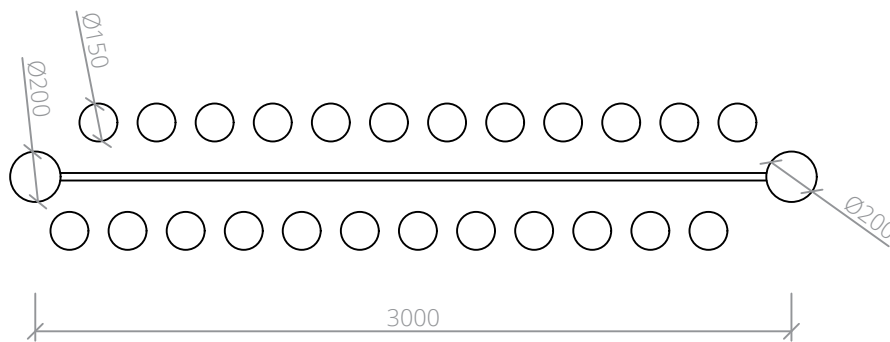
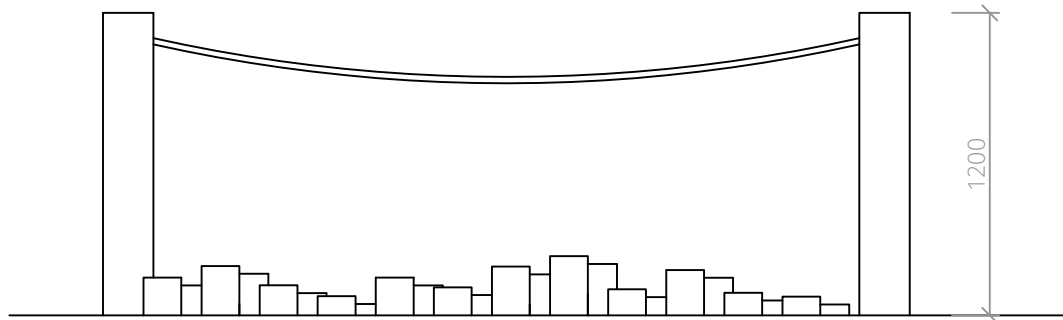
hlavní konstrukce: hranol 160 x 160  
výplň: lano přírodní juta  
+ pp stáčené 20.00 mm  
kulatina ø 150

### instalace

výkop: minimálně ø 300 x 1200  
sloupek uložen v betonovém  
loží min.600 po úrovni terénu  
pochozí plocha: kulatiny ve šterkovém loži min 300 pod  
úrovni terénu

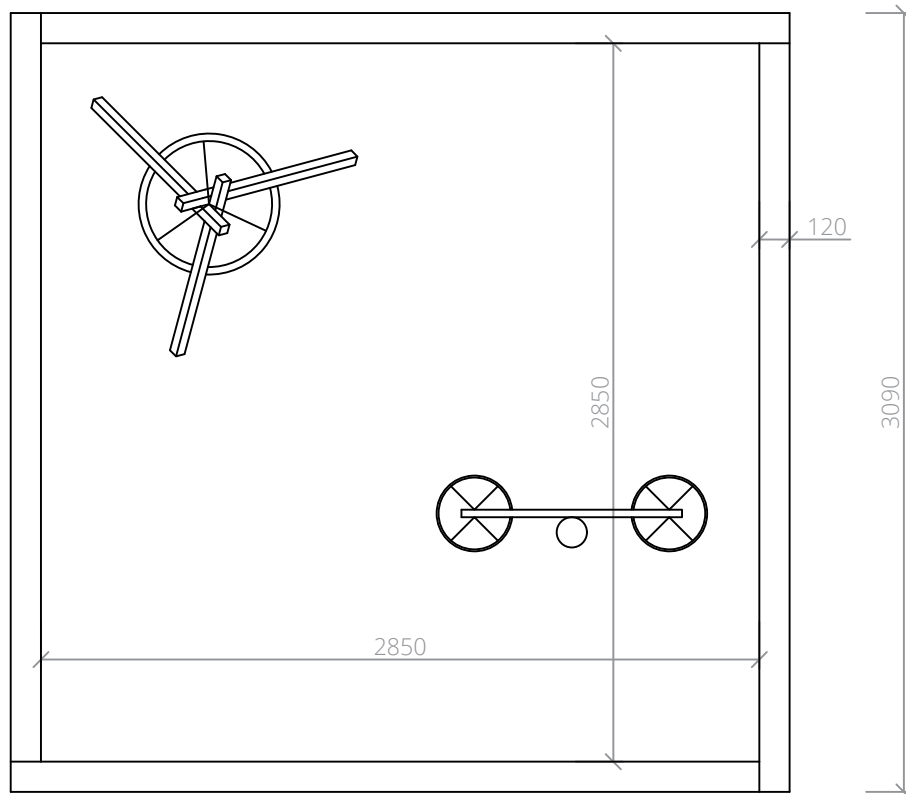
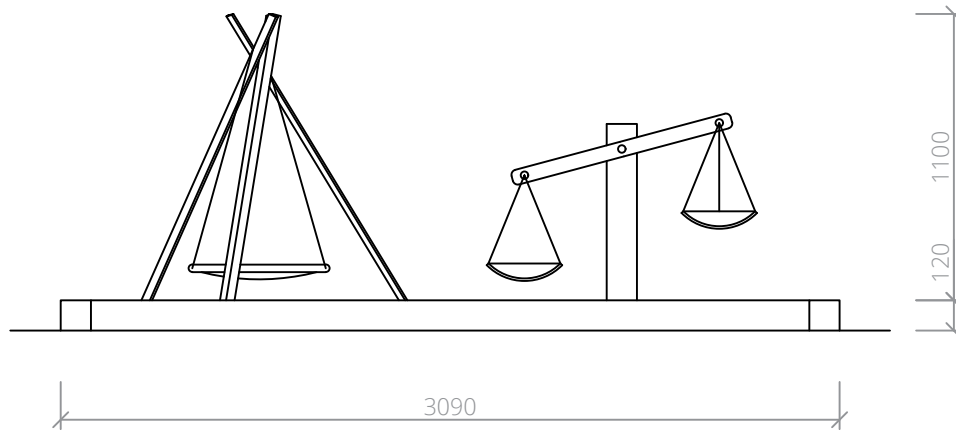
### péče

před použitím: kontrola nezávadnosti konstrukce



zahradní prvky

## Pískovna



### použitý materiál

<u>hlavní konstrukce:</u>	hranol 120 x 120
<u>Náplň</u>	písek kopaný 0/2
<u>Váhy</u>	kulatina $\varnothing$ 100 mísa dřevěná min. $\varnothing$ 250 závěs lano z juty $\varnothing$ 10
<u>síto</u>	kulatina $\varnothing$ 100 síto dřevěné kulaté min $\varnothing$ 300

### instalace

<u>výkop pločný:</u>	2850 x 2850 x 500
<u>výkop pro váhy</u>	$\varnothing$ 150 x 600
<u>Výkop pro síto</u>	3x $\varnothing$ 150 x 300
<u>obruba</u>	pevně sesazena do pořadovaného tvaru uložena 50 mm pod úroveň terénu geotextilie min 200 g v celé ploše

### péče

<u>před použitím:</u>	kontrola nezávadnosti konstrukce
-----------------------	----------------------------------



zahradní prvky

## stůl

### použitý materiál

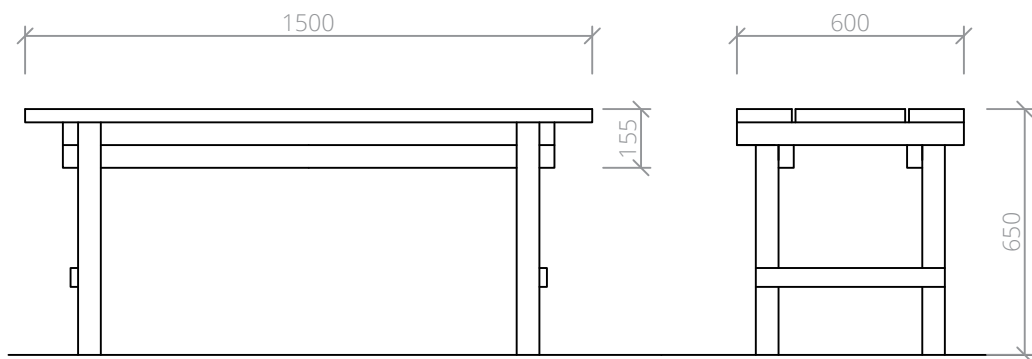
hranol smrk 60 x 60  
lať smrk 60 x 40  
fošna smrk 35 x 145

### instalace

volně stojící

### péče

před použitím: kontrola nezávadnosti konstrukce



zahradní prvky

## lavička

### použitý materiál

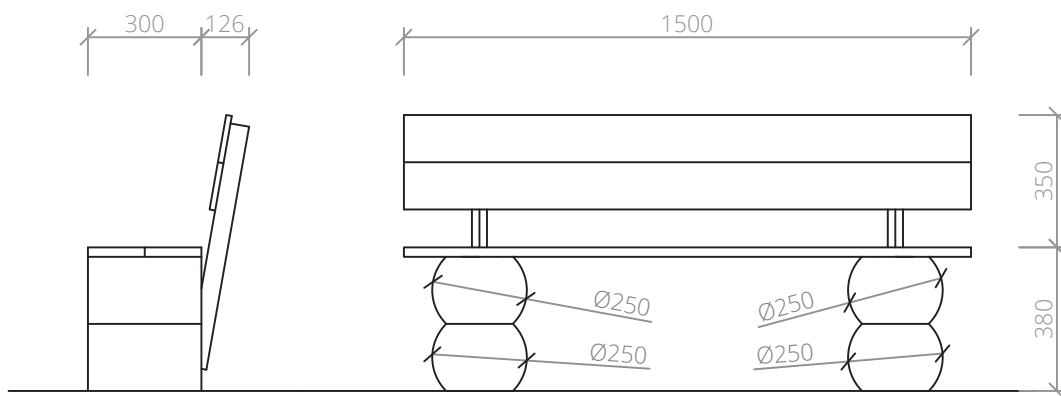
kulatina smrk  $\varnothing$  250  
hranol smrk 60 x 100  
fošna smrk 35 x 145

### instalace

volně stojící

### péče

před použitím: kontrola nezávadnosti konstrukce



zahradní prvky

## lavice

### použitý materiál

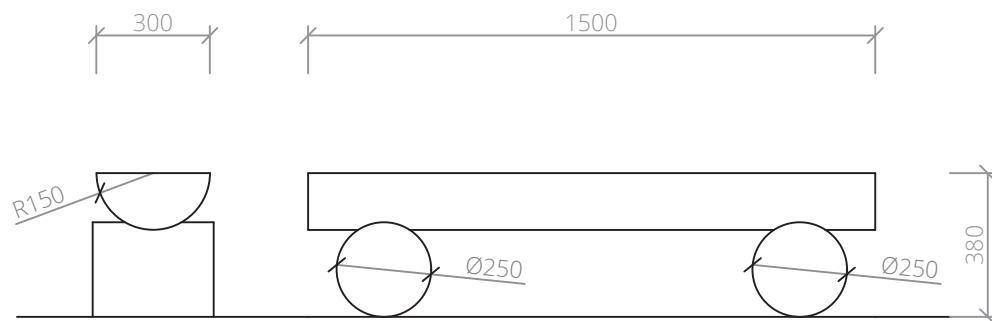
kulatina smrk  $\varnothing$  300  
kulatina smrk  $\varnothing$  250

### instalace

volně stojící

### péče

před použitím: kontrola nezávadnosti konstrukce



zahradní prvky

## sedák

### použitý materiál

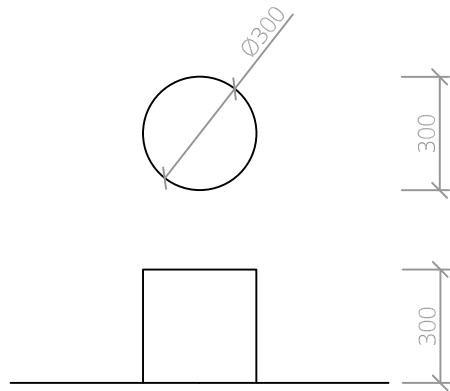
kulatina smrk  $\varnothing$  300

### instalace

volně stojící

### péče

před použitím: kontrola nezávadnosti konstrukce



## výkaz použitého materiálu

		mulč-štěpka, štěrky, sláma	150 m <sup>2</sup>
		zemní práce strojem	16 m <sup>3</sup>
		zemní práce ručně	7 m <sup>3</sup>
		štěrky nebo kačírky	4 t
		založení trávníku s modelací terénu	220 m <sup>2</sup>
		tabule školní	1 ks
		lavička	4 ks
		lavice ke stolu	6 ks
		stůl	3 ks
		sedák - špalek	10 ks
vřesoviště			
	kamenný záhon	1 ks	
	dřevěný informační panel	1 ks	
	kameny velké	10 t	
	štěrky nebo kačírky	2 t	
	zemní práce ručně	6 m <sup>3</sup>	
	trvalka	20 ks	
škola stopování - pole, louky, zahrada			
	expozice stop	1 ks	
	dřevěný informační panel	1 ks	
expozice léčivých a aromatických bylin			
	spirála s bylinami	1 ks	
	dřevěný informační panel byliny	1 ks	
	kameny velké	11 t	
	štěrky nebo kačírky	2 t	
	zemní práce ručně	6 m <sup>3</sup>	
	bylinka	30 ks	
zahradní pozorovací centrum	1 ks		
pozorovací kompostovací centrum	1 ks		
lanový most	1 ks		
špalková cesta	1 ks		
kladina	1 ks		
veverčí dráha	1 ks		
pískovna	1 ks		
	písek kopaný	8 t	
listnatý strom - Javor	1 ks		
cedulky k rostlinám	20 ks		
drobný spojovací materiál	1 ks		

## komentář k použitému materiálu

následující položky budou využity pro revitalizaci a rozšíření stávajících pochozích ploch a úpravu terénu

mulč-štěpka, štěrk, sláma	150 m <sup>2</sup>
zemní práce strojem	16 m <sup>3</sup>
zemní práce ručně	7 m <sup>3</sup>
štěrk nebo kačírek	4 t
založení trávníku s modelací terénu	220 m <sup>2</sup>

## postup prací

příprava terénu pro instalaci prvků  
vytyčení instalovaných prvků  
instalace kamenných konstrukcí  
instalace dřevěných konstrukcí  
instalace výplňových materiálů  
výsadba rostlinného materiálu  
dokončovací a úklidové práce  
předání stavby

## plán péče

U rostlinných prvků (bylinných i dřevinných) je nutná pravidelná záливka (min 24 x ročně nebo dle aktuální potřeby) pletí (1-2x ročně nebo dle aktuální potřeby).

U bylinných prvků by měly být v předjaří odstraněny odumřelé části rostlin

Polodřeviny by měly být pravidelně seřezávány (cca 1x za 3 roky).

U stromů by měl být po výsadbě proveden výchovný řez, dle potřeby lze opakovat po 3 letech, kdy by mělo dojít k odstranění kotvení.