



MĚSTO LITOMĚŘICE
Odbor územního rozvoje

Město Litoměřice

KUPNÍ SMLOUVA

na základě veřejné zakázky malého rozsahu
„Dodávka a montáž elektrohydraulického zvedáku pro TSM“

Město Litoměřice

se sídlem: Mírové náměstí 15/7, 412 01 Litoměřice

IČO: 00263958

DIČ: CZ00263958

zastoupené: Ing. Venuší Brunclíkovou, MBA, vedoucí Odboru územního rozvoje (dále jen „OÚR“)

(dále jen „Kupující“)

na straně jedné a

Jaroslav Bečvář

se sídlem: V Brance 1707, 396 01 Humpolec

IČO: 43818439

DIČ: CZ43818439

Fyzická osoba podnikající dle živnostenského zákona nezapsaná v obchodním rejstříku zapsaná v

(dále jen „Prodávající“)

na straně druhé

(společně dále jen „Smluvní strany“ nebo každý jednotlivě „Smluvní strana“)

uzavírají

v souladu s ustanovením § 2079 a násl. zákona č. 89/2012 Sb., občanského zákoníku

(dále jen „ObčZ“)

tuto

kupní smlouvu na základě veřejné zakázky s výše uvedeným názvem

(dále jen „Smlouva“):

1. ÚVODNÍ USTANOVENÍ

- 1.1. Účelem Smlouvy je dohodnout právní podmínky provedení veřejné zakázky malého rozsahu spočívající v dodávce a montáži elektrohydraulického zvedáku a provedení všech dalších souvisejících činností nutných k úplnému řádnému dokončení dodávky ze strany Prodávajícího pro Kupujícího.

2. PŘEDMĚT SMLOUVY

- 2.1. Prodávající se zavazuje na základě této Smlouvy dodat Kupujícímu elektrohydraulický dvousloupový zvedák RP 6150 B2 s přejezdem (dále jen „Zvedák“) vč. montáže, který jsou blíže specifikovaný v Cenové nabídce (dále jen „Cenová nabídka“), která je přílohou č. 1 této Smlouvy, a převést na Kupujícího vlastnické právo a právo užívání k tomuto Zvedák.
- 2.2. Kupující se zavazuje od Prodávajícího Zvedák uvedené v přechozím odstavci odebrat a zaplatit za něj kupní cenu.

3. KUPNÍ CENA A PLATEBNÍ PODMÍNKY

- 3.1. Smluvní strany se dohodly, že kupní cena Zvedáku byla stanovena na základě Cenové nabídky a činí:

cena bez DPH:	96.150,- Kč
---------------	-------------

Předmět plnění podléhá režimu přenesení daňové povinnosti podle § 92e zákona č. 235/2004, Sb., o dani z přidané hodnoty, ve znění pozdějších předpisů. Daň odvede Kupující.

DPH ve výši 21 %:	20.191,50 Kč
-------------------	--------------

cena včetně DPH:	116.341,50 Kč
------------------	---------------

- 3.2. V kupní ceně jsou zahrnuty veškeré náklady Prodávajícího související s dodáním Zvedáku a jeho montáží, včetně výrobní dokumentace, dopravy a případně dalších prací, které je Prodávající povinen zajistit pro řádné dodání Zvedáku v souladu se Smlouvou.
- 3.3. Smluvní strany sjednávají, že platba Ceny bude provedena po dodání Zvedáku jednou splátkou. Nedílnou součástí faktury bude zápis o předání a převzetí Zvedáku oběma Smluvními stranami stanovící, že Zvedák je bez jakýchkoliv vad a nedodělků.
- 3.4. Smluvní strany sjednávají, že Prodávající nemá právo na zálohové platby.
- 3.5. Faktura musí být doručena Kupujícímu a mít náležitosti daňového dokladu a obchodní listiny dle příslušných právních předpisů včetně vyčísleného DPH v zákonné výši. Nebude-li mít faktura příslušné náležitosti, je Kupující oprávněn fakturu vrátit; v takovém případě nebude v prodlení s jejím zaplacením.
- 3.6. Faktura je splatná do 14 dnů ode dne jejího doručení Kupujícímu. Cena se hradí bezhotovostním převodem na účet Prodávajícího uvedený v záhlaví této Smlouvy. Faktura se považuje za uhrazenou dnem odeslání příslušné částky z účtu Kupujícího na účet Prodávajícího.

4. MÍSTO A DOBA PLNĚNÍ

- 4.1. Prodávající se zavazuje dodat Zvedák do 30. dubna 2021. Lhůta dodání může být prodloužena, jestliže překážku v dodání Zvedáku zavinil Kupující nebo nastaly nepředvídatelné okolnosti, které nezavinil Prodávající.
- 4.2. Místem dodání Zvedák je obec Litoměřice, Kamýčká 2335, objekt dílen a garáží v areálu Kasáren pod Radobylem (dále jen „Místo dodání“).

- 4.3. Prodávající se zavazuje informovat Kupujícího o přesném termínu dodání Zvedáku alespoň 2 pracovní dny předem oprávněnou osobu Kupujícího, kterou je pan Petr Kurc, Technické služby města Litoměřice, mobil + 420 724 549 335, email elektro@tsmlt.cz .
- 4.4. O předání a převzetí Zvedáku vyhotoví Smluvní strany písemný zápis o dodání dle čl. 5.2 Smlouvy, který podepíšíou zástupci obou Smluvních stran.

5. PŘEDÁNÍ A PŘEVZETÍ ZVEDÁK

- 5.1. Prodávající se zavazuje Zvedák předat a Kupující Zvedák převzít za podmínek stanovených Smlouvou.
- 5.2. Zvedák je řádně Prodávajícím Kupujícímu předáno a Kupujícím převzato podpisem Zápisu o dodání Zvedák oběma Smluvními stranami stanovícím, že Zvedák je bez vad a nedodělků (dále jen „Zápis o dodání“).

6. NABYTÍ VLASTNICKÉHO PRÁVA

- 6.1. Nebezpečí škody na Zvedáku i jeho jednotlivých částech přechází na Kupujícího okamžikem převzetí Zvedáku, Vlastnické právo ke Zvedáku i jeho jednotlivých částech přechází na Kupujícího okamžikem zaplacení Zvedáku.

7. ODPOVĚDNOST ZA VADY, ZÁRUKA

- 7.1. Prodávající odpovídá za to, že Zvedák jako celek bude mít vlastnosti stanovené v právních předpisech, Smlouvě (včetně veškerých jejích příloh) a technických normách i doporučujících, jinak vlastnosti a jakost obvyklou.
- 7.2. Prodávající poskytuje Kupujícímu záruku za jakost na Zvedák i jeho jednotlivé části v délce 24 měsíců. Záruční doba počíná běžet dnem následujícím po dni podepsání Zápisu o dodání dle čl. 5.2 Smlouvy zástupcem Kupujícího. Prodávající poskytuje Kupujícímu záruku za jakost dle této Smlouvy a odpovídá tak Kupujícímu za veškeré vady kterékoli z částí Zvedáku, jež se vyskytnou v záruční době.

8. ZÁVĚREČNÁ USTANOVENÍ

- 8.1. Práva a povinnosti Smluvních stran vzniklé na základě Smlouvy nebo v souvislosti se Smlouvou se řídí právními předpisy České republiky.
- 8.2. Smlouvu je možné měnit pouze písemně, a to formou vzestupně číslovaných dodatků podepsaných oprávněnými zástupci obou Smluvních stran.
- 8.3. Smluvní strany se zavazují řešit veškeré spory vzniklé na základě Smlouvy nebo v souvislosti s ní především dohodou; není-li dohoda ani do 30 dnů od předložení sporu ke smírnému řešení jednou Smluvní stranu druhé Smluvní straně, budou rozhodovány příslušnými obecnými soudy České republiky.
- 8.4. Prodávající je oprávněn postoupit pohledávky vyplývající ze Smlouvy třetím osobám pouze po předchozím písemném souhlasu Kupujícího.
- 8.5. Kupující jako povinný subjekt podle zákona č. 340/2015 Sb., o zvláštních podmínkách účinnosti některých smluv, uveřejňování těchto smluv a o registru smluv (dále jen „Zákon o registru smluv“), touto doložkou potvrzuje, že pro platnost a účinnost tohoto právního jednání splní povinnosti uložené uvedeným zákonem, tedy že tuto Smlouvu zveřejní v informačním systému registru smluv (dále jen „ISRS“).
- 8.6. Smluvní strany jsou si vědomy, že Kupující je povinným subjektem podle Zákona o registru smluv, a tímto vyslovují svůj souhlas se zveřejněním této Smlouvy v ISRS na dobu neurčitou a uvádějí, že výslovně označily údaje, které se neuveřejňují.

- 8.7. Smluvní strany podpisem této Smlouvy potvrzují, že ve smyslu § 1770 ObčZ mezi sebou před uzavřením této Smlouvy ujednaly dohodu, podle které je tato Smlouva platně uzavřena dnem podpisu poslední ze Smluvních stran.
- 8.8. Smlouva nabývá účinnosti dnem uveřejnění Smlouvy v ISRS.
- 8.9. Nedílnou součástí této Smlouvy jsou:
- příloha č. 1 – Cenová nabídka
- 8.10. Smlouva je vyhotovena ve třech stejnopisech s platností originálu, přičemž dva obdrží Kupující a jeden Prodávající.

Kupující

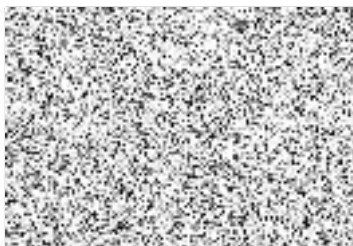
Prodávající

V Litoměřicích dne **10. 03. 2021**

V Humpolci dne *9. 3. 2021*



Ing. Venuše Brunclíková, MBA
vedoucí OÚR



Jaroslav Bečvář



Příloha č. 1

CENOVÁ NABÍDKA

Dobrý den,
zasíláme Vám cenovou nabídku na dvousloupový elektrohydraulický zvedák :

zvedák RP 6150 B2 s přejezdem	79.150,- Kč
výškové nástavce patek 180 mm	5.000,- Kč
montážní materiál	4.000,- Kč
montáž	5.000,- Kč
doprava	3.000,- Kč
CELKEM	96.150,- Kč

Ceny jsou bez DPH.

Termín dodání duben 2021.

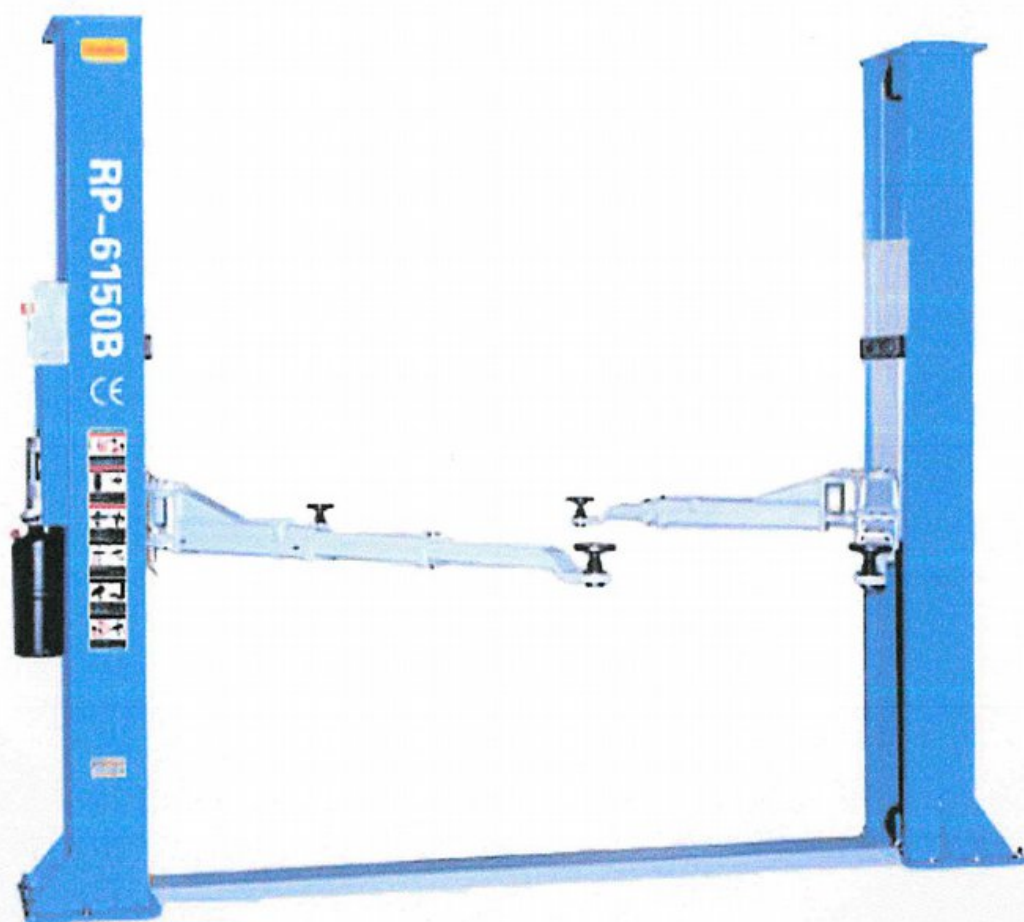
2. 3. 2021

S pozdravem
Jaroslav Bečvář
V Brance 1707
396 01 Humpolec



ELEKTRO-HYDRAULICKÝ ZVEDÁK

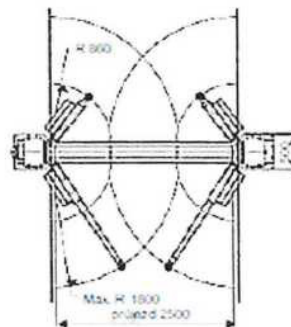
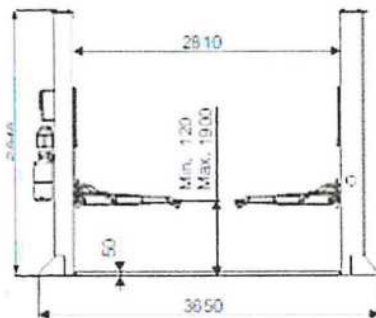
RP - 6150B



ELEKTRO-HYDRAULICKÝ DVOUSLOUPOVÝ ZVEDÁK RP - 6150B

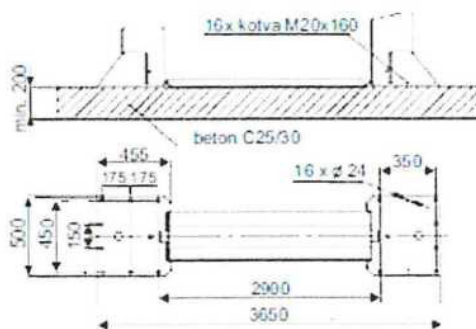
Tento zvedák je určen pro zvedání automobilů do maximální nosnosti 5 000 kg a je konstruován tak, aby splňoval všechny evropské požadavky na bezpečnost a spolehlivost při práci, s vysokou životností a minimálními požadavky na údržbu. Elektro-hydraulický pohon zvedáku zajišťuje jeho tichý a ekonomický provoz. Tento zvedák je vybaven mechanickými bezpečnostními zámky s plně automatickým odblokováním a čtyřmi symetrickými třístupňovými teleskopickými rameny s automatickou aretací. Ramena jsou na koncích vybavena výškově nastavitelnými patkami. Zvedák je také vybaven několika bezpečnostními ventily a vyznačuje se snadnou a bezpečnou obsluhou z jednoho místa pomocí tlačítek na ovládací panelu zvedáku.

Montážní instrukce: zvedák lze instalovat pouze na rovnou podlahu z kvalitního betonu min. značky C25/30 a tloušťky alespoň 200 mm nebo na betonové základové patky z téhož betonu o rozměrech 120 x 70 cm pod každým sloupem do hloubky 50 cm.



Technické údaje

nosnost	5 000 kg
max. zdvih	1 900 mm
min. zdvih	120 mm
celková výška	2 848 mm
celková šířka	3 650 mm
průjezdná šířka	2 500 mm
doba zdvihu	45 s
doba spouštění	45 s
příkon	2,6 kW
napětí	400 V/ 50 Hz
hmotnost	950 kg



- vybavení autoservisů
- vybavení pronájem servisů
- montáže, servis
- opravy zvedáků
- revize
- školení

JAROSLAV BEČVÁŘ
PRODEJ A SERVIS GARÁŽOVÉHO ZAŘÍZENÍ

V Brance 1707, 396 01 Humpolec

