

KUPNÍ SMLOUVA

uzavřená podle ustanovení § 2079 dle zákona č. 89/2012 Sb.,
Občanský zákoník, v platném znění (dále jen „NOZ“)

1. Smluvní strany :

1.1. Kupující:

Severočeské vodovody a kanalizace, a.s.

415 50 Teplice, Přítkovská 1689

zastoupená Ing. Davidem Votavou, generálním ředitelem a členem představenstva

IČ: 49099451

DIČ: CZ49099451

Bankovní spojení: Komerční banka a.s., č.ú. 3507501/0100

Společnost je zapsána v obchodním rejstříku u Krajského soudu v Ústí nad Labem,
oddíl B, vložka 465

1.2. Prodávající:

VSP Auto, s.r.o.

318 03 Plzeň, Domažlická 168

zastoupená [REDACTED], jednatelem společnosti

IČ: 25 23 77 81

DIČ: CZ25 23 77 81

Bankovní spojení : UniCredit bank, č.ú. 54223 45001/2700

Společnost registrována v obchodním rejstříku u Krajského soudu v Plzni, oddíl C,
vložka 11672

1.3. Zodpovědní pracovníci:

Pro operativní technické řízení činnosti, potvrzování protokolů o předání a převzetí
díla budou smluvní strany zastupovat tyto pracovníci:

- za prodávajícího:
 - [REDACTED] jednatel společnosti - ve věcech smluvních
 - [REDACTED] vedoucí prodeje nákladních vozů - pro operativní technické řízení činnosti, potvrzování protokolů o předání a převzetí díla
- za kupujícího:
 - [REDACTED] (SčS a.s.), provozně-technický ředitel - ve věcech smluvních
 - [REDACTED] (SčS a.s.), ředitel ZÚD - pro operativní technické řízení činnosti, potvrzování protokolů o předání a převzetí díla
 - [REDACTED] (SčS a.s.), manažer dopravy - pro operativní technické řízení činnosti, potvrzování protokolů o předání a převzetí díla

Toto zmocnění trvá až do písemného odvolání.

2. Název předmětu kupní smlouvy

Nákup 2 ks nákladních vozidel Mercedes Atego + nosič kontejnerů Hyva
únor 2021

3. Podklady pro uzavření smlouvy:

Nabídka prodávajícího ze dne 1.2. 2021, rámcová smlouva a rozhodnutí komise
90/2021.

4. Předmět plnění:

2 ks Mercedes Atego 1323 A 4x4 (stavební řada) + nosič kontejnerů HYVA

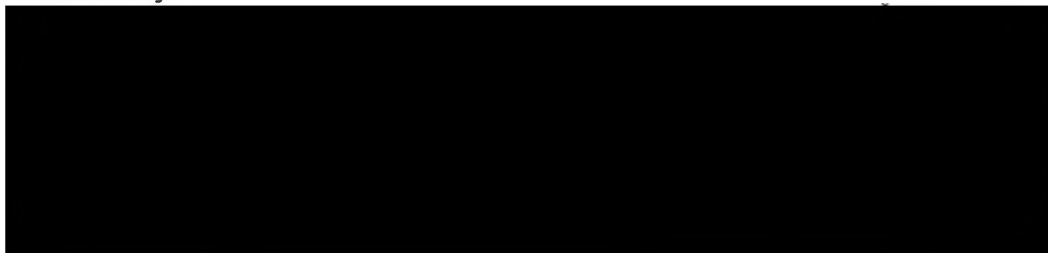
Podvozek:

Výrobní vzor:	96703612	Model:	Mercedes-Benz Atego - stavební řada
Druh vozidla:	Podvozek s pohonem všech kol	Typ vozidla:	1323A
Výkon motoru:	170 kW	Kabina řidiče:	Kabina S, 2,30 m. standardní. tunel
Celk. hmotnost:	13500 kg	Rozvor:	3260 mm

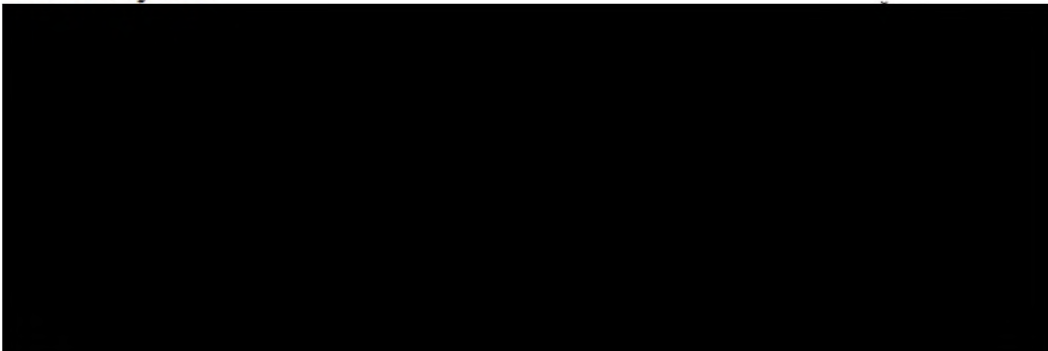
Lakování

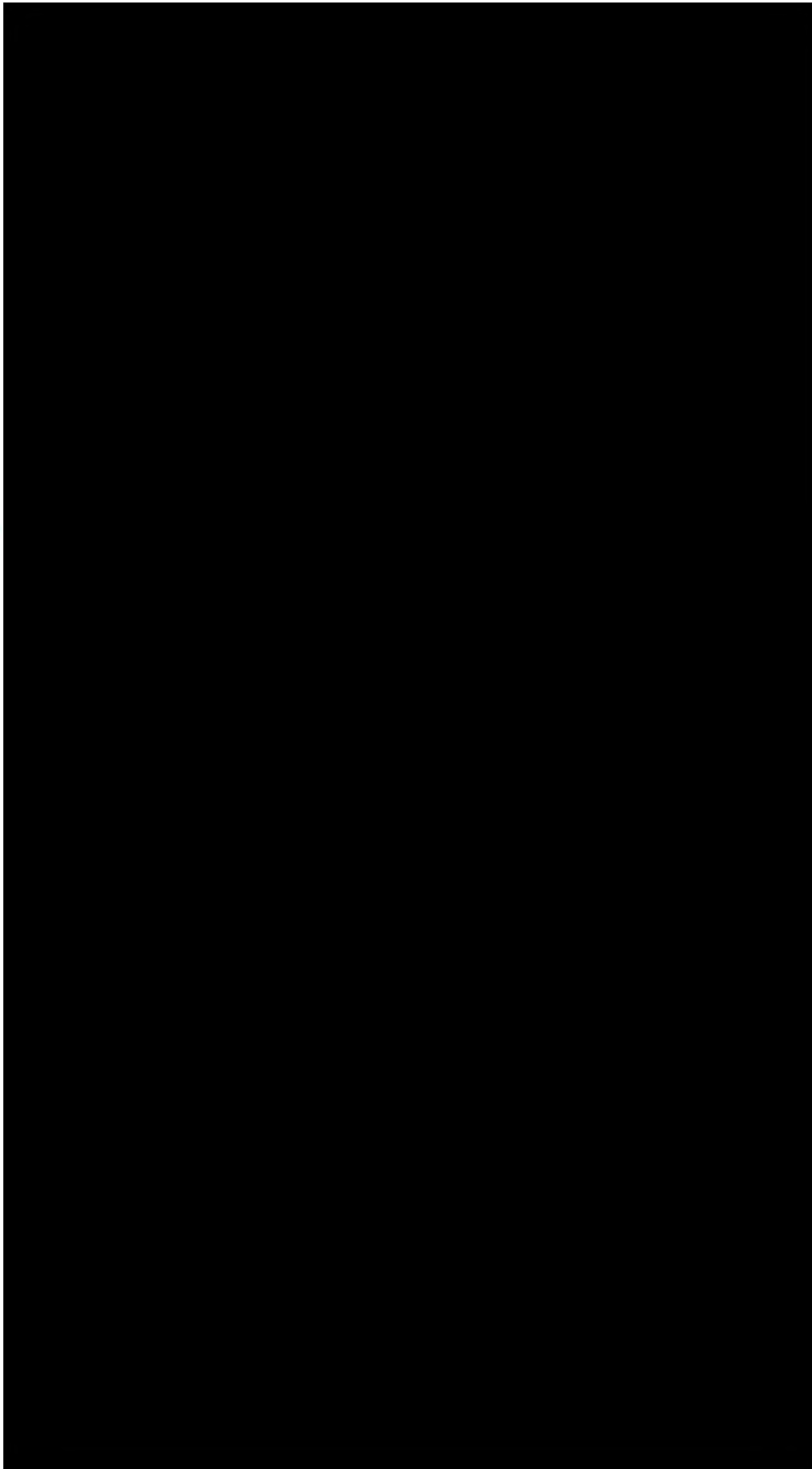
			Částka v EUR
LZnull	Kabina řidiče:	MB 9147	bílá arktická

Pneumatiky

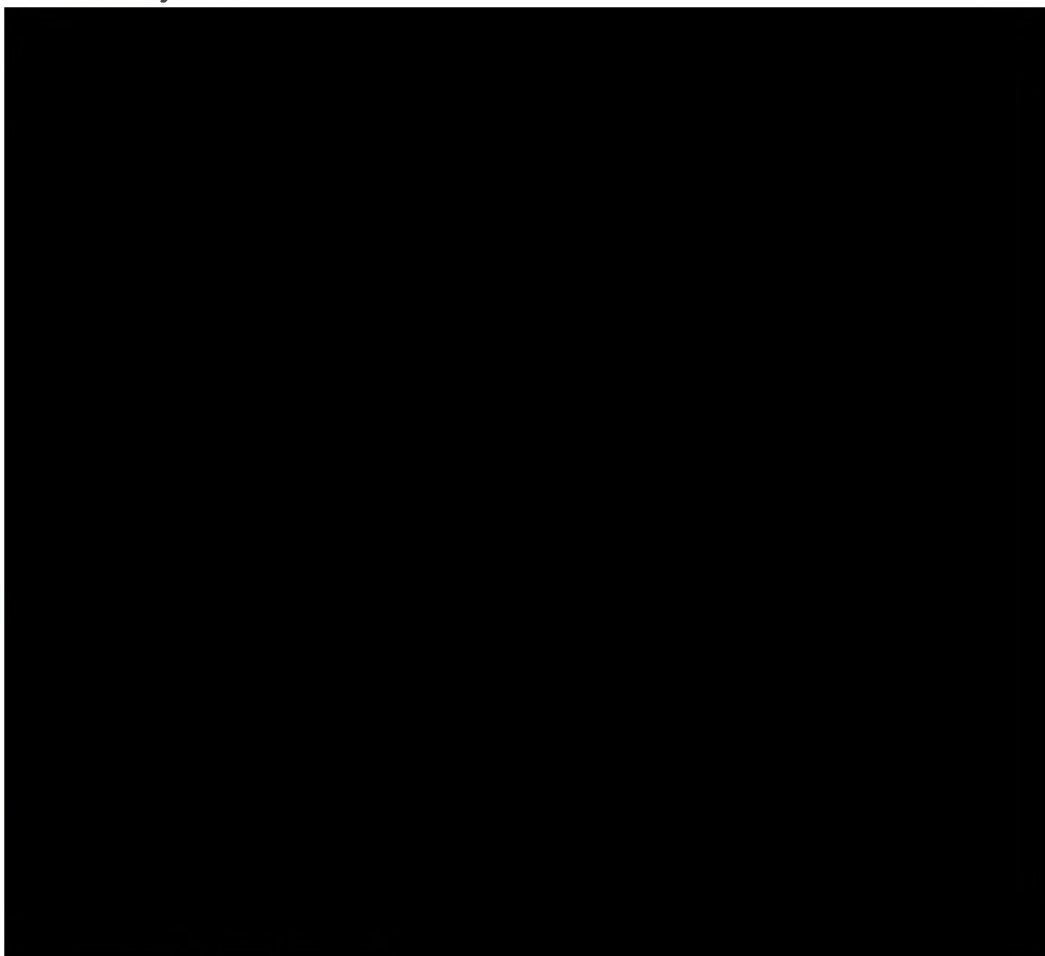


Sériová výbava





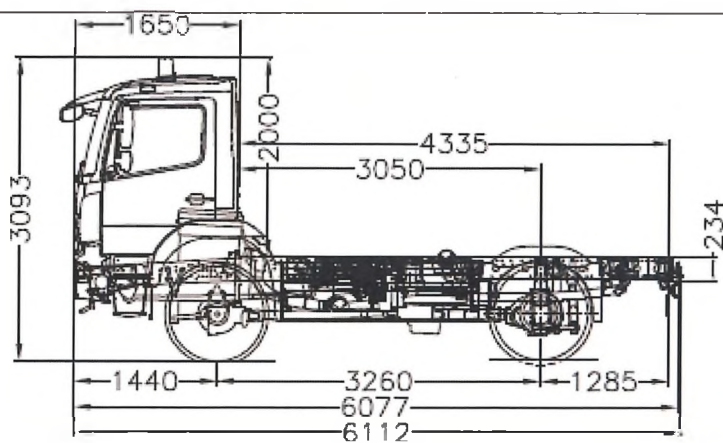
Zvláštní výbava

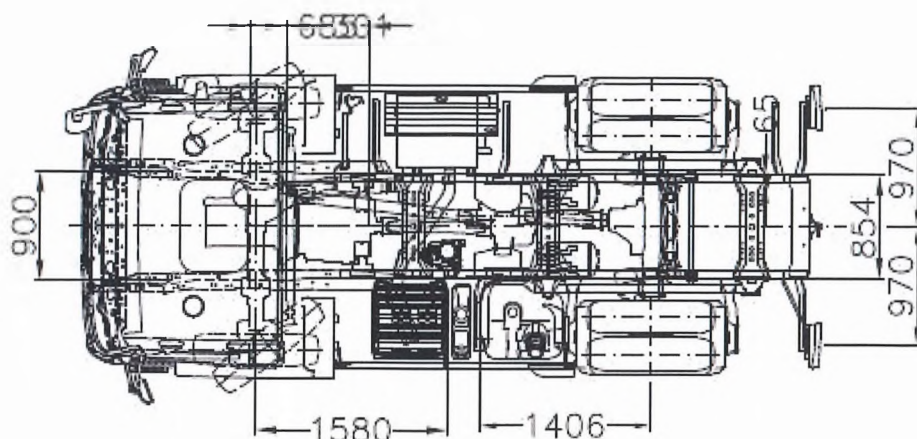


Cena vozidla

Částka v EUR

Celková cena bez DPH





Nástavba:

- Jednoramenný nosič kontejnerů **HYVALIFT 08-33-S** – Teleskop o výkonu 8 tun
- **Posuv sloupu háku** – teleskopem 700mm.
- **Optimální max. celková délka** kontejneru s ohledem k těžišti nosiče a pozici zadního nárazníku je **min. 3200mm až max. 3800mm**.
- **Úhel sklápění** – 53°(stupňů).
- **Hmotnost** mechanismu vč. náplní - 820 kg
- Hydraulický výsuv háku o 250mm (šasi 4x4 = 1199mm), vč. sekce rozvaděče a ovládání
- Gravitačně = mechanicky ovládaná (bezpečnostní) západku háku, výška háku 1000mm
- Hydraulické zajišťování kontejneru (Vnitřní) a světelnou signalizací v kabině
- Nádrž hydraulického oleje – za kabinou včetně zpětného filtru o objemu 60 L
- Hadicová hydraulická sada vč. uzavíracího třicestného kohoutu
- Hydr. rozvaděče pneu – 4 sekční
- Hydraulické pístové čerpadlo HYVA – 50-60 lt/min, podvozek je vybaven pomocným pohonem (PTO převodový poměr 0,9 –1,1) pro hydr. čerpadlo (příruba ISO-7653, hřídel DIN 5462) se zapínáním v kabině a omezením otáček na 1000 ot/min na výstupu PTO
- Ovládání pneumatické v kabině – 4 funkce
- Nouzové ovládání vně vozidla na rozvaděči
- Kohout třicestný vč. poj ventilu pro hydr. vývody
- Hydraulické vývody A/K 8/12 – Vlevo vzadu (Tlak a Odtok) – průměry dle průtoku a dle aktiv. kontejneru
- Regulační ventil plynulého průtoku oleje do hydr. vývodů
- Volná zpáteční větev hydr.oleje do nádrže D4 (Odkap)
- Přídavné mechanické jistění aktivního kontejneru v přední části “u háku” nosiče
- Zásuvka el. 7 pólová pro El. okruh aktivního kontejneru
- Chladič oleje hydraulického okruhu – průtok do 60lt./min. do rychlospojek aktivních vývodů
- Montáž nosiče kontejnerů (JNK) na podvozek **MB Atego 1323 AK 4x4 rozvor 3260 nebo 3560mmmm** dle montážních instrukcí MB
- Náplně, zapojení okruhů, zkoušky
- Držák rezervního kola – za kabinou – Hydraulicky sklopný (pneu 10R22,5”)
- Pracovní světla – 2ks LED diodová vzadu na kabině (nutná předpříprava na podvozku s vypínačem)
- Ochranný ocelový kryt a mřížky zadních koncových světel
- Zadní výstražné reflexní tabule
- Reflexní výstražné tabule zadní
- Nápadné reflexní značení (z boku vozidla a na zadním nárazníku) dle EHK č.48

- Tabulka max. rychlosti
- Zápis do TP vozidla dle legislativy MD ČR = kontrola na STK a zajištění zápisu do TP na dopr. Inspektorátu
- Barevná couvací kamera
- úpravy oproti roku 2019 – zesílení mechanismu západky, zajištění pojišťovacích šroubů čepů proti samovolnému povolování

Celková cena nosiče včetně uvedeného příslušenství: [REDACTED] - EUR

Kontejner:

- Pro manipulaci a přepravu odpadů a materiálů.
- Provedení kontejnerů - z hraněných ocelových plechů tloušťky 2mm (bočnice) a 3mm (podlaha).
- Spodní polovina kontejneru s pevnými navařenými bočnicemi (podlaha a bočnice svírající úhel 45°.
- Bočnice - Výška 500mm (vnitřní výška).
- Provedení zadního otevírání – „klapačka“.

Kontejner vybaven po celém obvodu „háčky“ na krycí plachtu nebo síť.

- Rám kontejneru - o profilu Min. „I 120mm“.
- Zadní 2ks pojezdových rolen – vybavené mazničkami
- Rozměry :
- Délka : Vnější 3 850mm, Vnitřní 3 650mm.
- Výška : Vnější 800mm, Vnitřní 500mm.
- Šířka : Vnější 2 250mm, Vnitřní 2 100mm.
- Objem kontejneru využitelný : 3,8 m³
- Nosnost kontejneru : 10000kg
- Barva kontejneru: MODRÁ RAL (Tloušťka laku – Základ + Vrchní 80 mikronů)
- Záruka na kontejneru 24 měsíců

Celková cena kontejneru dle popisu [REDACTED] - Kč

Ostatní:

- potahy
- GPS od firmy Radium včetně hlásiče, identifikace kontejnerů (RFID čipy), FMS, signalizace práce nástavby [REDACTED] tis. Kč)
- základní výbava pro provoz dle platných předpisů
- vozidlo i nástavba bude plně v souladu s platnými předpisy
- předložení schválení vozidla i nástavby pro provoz na komunikacích ČR. které bude nedílnou součástí dokumentace vozidla i nástavby
- veškerá dokumentace vozidla i nástavby v českém jazyce

Cena [REDACTED] Euro/1 ks

Cena [REDACTED] Kč/1 ks

5. Čas a místo plnění:

5.1. Místo plnění dodávky dle technické specifikace uvedené v odst. 4 jsou provozovny kupujícího (Chomutov, Teplice), kde bude provedena technická i fyzická převjímkka

5.2. Vozidla budou připravena k předání dle technické specifikace kupujícímu

od 30.7.2021

6. Smluvní cena za předmět kupní smlouvy:

6.1. Smluvní cena za dodávku včetně příslušenství dle odst. 4 je sjednána takto:

typ		cena za 1 ks
podvozek Mercedes Atego 1323+NK	2 ks	■ Euro bez DPH/ks
kontejner + GPS	2 ks	■ Kč bez DPH/ks

Uvedené ceny jsou bez DPH. DPH bude účtováno dle platných právních předpisů.

Platby budou v Kč. Kurz pro přepočet bude devizy prodej UniCredit bank v den podpisu smlouvy.

7. Platební podmínky:

7.1. Plněním - dodávkou se rozumí protokolární předání vozidla kupujícímu včetně technického průkazu. Po předání tohoto technického průkazu a uhrazení dohodnuté ceny se stává kupující jeho majitelem. Fakturu - daňový doklad je prodávající oprávněn vystavit po předání vozidla. Splatnost faktury je do 21 dnů od jejího doručení.

7.2. V případě prodlení s kompletní dodávkou je prodávající povinen zaplatit smluvní úrok ve výši 0,5 % z celkové ceny za každý započatý týden prodlení. V případě, že kupujícímu z důvodu prodlení dodávky vzniknou další škody, bude kupující tyto škody vymáhat samostatně.

7.3. V případě prodlení s provedením platby je kupující povinen zaplatit smluvní úrok z prodlení ve výši 0,05% z dlužné částky za každý i započatý den prodlení.

8. Záruka

8.1. Záruka na jakost činí ■ měsíců od potvrzení zápisu o předání a převzetí díla kupujícím. Záruka na hnací mechanismus je ■ měsíců.

Záruka na jakost na vady laku ■ měsíců.

8.2. Záruční opravy podvozků budou prováděny v prostorách sítě záručních oprav Mercedes.

8.3. Záruční opravy nástaveb budou prováděny v prostorách v záruční opravny Hyva. Záruky na nástavbu činí [redacted] měsíců

9. Doložka

Prodávající prohlašuje, že se nepodílí a nebude se při plnění této smlouvy podílet na páčání trestné činnosti ve smyslu zákona č. 418/2011 Sb., o trestní odpovědnosti právnických osob a řízení proti nim, v platném znění (dále jen „zákon č. 418/2011 Sb.“). Prodávající dále prohlašuje, že zavedl náležitá kontrolní a preventivní opatření nad činností svých zaměstnanců nebo jiných osob, kteří jednají jménem prodávajícího a jejichž trestný čin by mohl být přičten prodávajícímu a učinil veškerá nezbytná opatření k zamezení nebo odvrácení případných následků spáchaného trestného činu. Prodávající se zavazuje bezodkladně informovat kupujícího o jakémkoliv důvodném podezření na spáchání či páčání trestného činu, který by prodávajícímu mohl být přičten podle zákona č. 418/2011 Sb., jakož i o zahájení trestního stíhání proti prodávajícímu podle zákona č. 418/2011 Sb. Prodávající bere na vědomí a souhlasí výslovně s tím, že jakékoli porušení tohoto závazku bude považováno za podstatné porušení povinností ze smlouvy, opravňující kupujícího ukončit smlouvu s prodávajícím, a to buď formou písemné výpovědi v jednoměsíční výpovědní lhůtě, nebo odstoupením. Prodávající výslovně souhlasí, že v takovém případě nemá nárok na jakoukoliv náhradu škody, ušlého zisku nebo jiné újmy vzniklé v důsledku ukončení takové smlouvy. Tímto není dotčeno právo kupujícího na náhradu škody.

10. Závěrečná ustanovení a další ujednání

10.1. Smluvní strany prohlašují, že došlo k dohodě o obsahu všech odstavců této smlouvy.

10.2. Případné změny a doplňky této smlouvy budou sjednány formou písemného dodatku.

10.3. Smlouva je vyhotovena ve dvou vyhotoveních s platností originálu. Každá strana obdrží jedno vyhotovení.

V Teplicích dne: 16. 02. 2021

[redacted]

Ing. David Votava
generální ředitel a člen představenstva

[redacted]